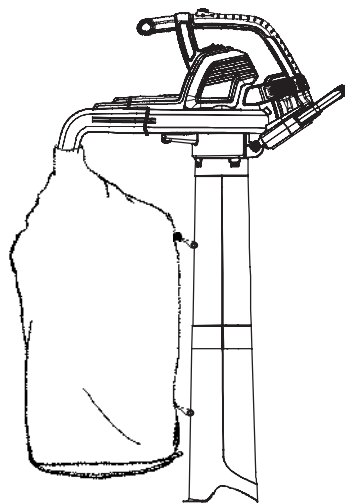


ErgoJet 3000 (EJ3000)

Art. 9332

ErgoJet 2500 (EJ2500)

Art. 9334



D Betriebsanleitung
Gartensauger/-Bläser

GB Operating Instructions
Electric Blower/Vac

F Mode d'emploi
Aspirateur/Souffleur électrique

NL Gebruiksaanwijzing
Bladblazer/bladzuiger

S Bruksanvisning
Lövbåls/-sug

DK Brugsanvisning
Løvsuger/-blæser

FI Käyttöohje
Puutarhaimuri/-puhallin

N Bruksanvisning
Løvblåser/suger

I Istruzioni per l'uso
Soffiatore/Aspiratore elettrico

E Instrucciones de empleo
Aspirador/Soplador de jardín

P Manual de instruções
Aspirador/Soprador

PL Instrukcja obsługi
Dmuchawa/Odkurzacz ogrodowy

H Használati utasítás
Lombszívó/-fújó

CZ Návod k obsluze
Zahradní vysavač/foukač

SK Návod na obsluhu
Fukač/vysávač

GR Οδηγίες χρήσης
Φυσητήρας/αναρροφητήρας

RUS Инструкция по эксплуатации
Воздуходув/пылесос
электрический

SLO Navodilo za uporabo
Puhalnik/sesalnik

HR Upute za uporabu
Puhač/usisavač

SRB Uputstvo za rad
DUVAČ/USISVAČ

UA Інструкція з експлуатації
Повітродувка/вакууму

RO Instrucțiuni de utilizare
Aspirator – Suflanta electrica

TR Kullanma Kılavuzu
Elektrikli Üfleyci/Vakum

BG Инструкция за експлоатация
Електрическа моторна метла/
листосъбирач

AL Manual përdorimi
Pajisje për fryrjen/thithjen

EST Kasutusjuhend
Puhur/imur

LT Eksploatavimo instrukcija
Pūstuvai/siurblys

LV Lietošanas instrukcija
Pūtējs/putekļsūcējs

GARDENA ErgoJet 3000 (EJ3000) / ErgoJet 2500 (EJ2500)



Traduction du mode d'emploi original en anglais.

Veillez lire attentivement le présent mode d'emploi et observer les consignes qui y sont données. Utilisez ce mode d'emploi pour vous familiariser avec l'appareil, son usage correct et les consignes de sécurité.



Pour des raisons de sécurité, l'usage du produit est interdit aux enfants et jeunes de moins de 16 ans, ainsi qu'aux personnes qui n'ont pas lu et compris ce mode d'emploi. Les personnes souffrant de capacités physiques ou mentales réduites ne peuvent utiliser l'appareil que sous la surveillance ou la supervision d'une personne responsable.

Les enfants doivent être surveillés afin de s'assurer qu'ils ne jouent pas avec le produit.

→ Conservez ce mode d'emploi en lieu sûr.

Table des matières :

1. Domaine d'utilisation de votre souffleur/aspirateur	28
2. Consignes de sécurité	29
3. Montage	33
4. Utilisation	35
5. Remisage	37
6. Entretien	38
7. Dépannage	39
8. Caractéristiques techniques	40
9. Service après-vente / Garantie	40

1. Domaine d'utilisation de votre souffleur/aspirateur

Utilisation correcte comme souffleur :

Le GARDENA souffleur/aspirateur est parfaitement adapté pour repousser les débris et les déchets de coupe des chaussées, allées, patios, etc. et rassembler en tas les déchets de coupe, la paille ou les feuilles, ou encore pour éliminer les débris des coins, autour des jointures ou entre les briques.

Utilisation correcte comme aspirateur :

Servez-vous du GARDENA souffleur/aspirateur pour ramasser des matières sèches comme des feuilles, de l'herbe, des petits rameaux et des morceaux de papier.

DANGER ! Risque de blessure !



Ce produit peut être dangereux s'il n'est pas utilisé correctement. Les avertissements et les consignes de sécurité doivent être scrupuleusement respectés pour assurer un niveau raisonnable de sécurité et d'efficacité pendant l'emploi de ce produit. L'utilisateur est responsable du respect des consignes de sécurité et des instructions figurant dans cette notice et sur l'appareil. N'utilisez l'appareil que si les protections fournies par le fabricant sont correctement en place.

2. Consignes de sécurité

→ Veuillez prendre note des consignes de sécurité figurant sur l'appareil.



AVERTISSEMENT :

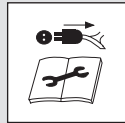
Cet appareil peut être dangereux ! Une utilisation imprudente ou inadéquate peut causer de graves blessures.



Lisez attentivement les instructions d'utilisation afin de vous assurer que vous comprenez toutes les commandes et leur fonctionnement.



N'exposez pas l'appareil à la pluie. Ne laissez pas l'appareil à l'extérieur quand il pleut.



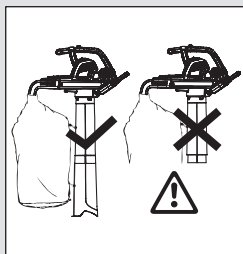
Mettez l'appareil hors tension ! Débranchez-le de l'alimentation secteur avant de le régler ou de le nettoyer, ou bien si le câble est emmêlé ou endommagé.



Il est recommandé d'utiliser des lunettes de sécurité et un casque anti-bruit. Veuillez noter qu'il est possible que vous n'entendiez pas des tiers pénétrant dans la zone de travail.



Éloignez les personnes à proximité.



En mode aspiration, utiliser uniquement avec le tube d'aspiration complètement monté et le sac de ramassage fermé.



Après avoir éteint la machine, attendre que les pales de rotor s'immobilisent.



Ne pas utiliser l'appareil avec les cheveux non recouverts, des bijoux lâches et des vêtements flottants.

Mises en garde générales relatives aux outils électriques



AVERTISSEMENT :

Lisez attentivement toutes les consignes de sécurité et les mises en garde.

Le non-respect des consignes et mises en garde peut être à l'origine d'un choc électrique, d'un incendie et/ou de blessures graves.

Conservez toutes les consignes de sécurité et les mises en garde comme référence pour le futur. Dans les mises en garde, le terme "outil électrique" fait référence à tout outil électrique branché sur secteur (cordon d'alimentation).

1) Sécurité du lieu de travail

a) Ce produit n'est pas conçu pour être utilisé par des personnes (y compris des enfants) dont les capacités physiques, sensorielles ou mentales sont réduites ou qui manquent d'expérience ou de compétences, sauf si elles sont supervisées ou si elles reçoivent des instructions concernant l'utilisation de ce produit par une personne responsable de leur sécurité. Les enfants doivent être supervisés

pour garantir qu'ils ne jouent pas avec le produit. La réglementation locale peut restreindre le groupe d'âge des opérateurs autorisés. Ne jamais les enfants ou des personnes non familières avec ces instructions, utiliser ce produit. Les outils électriques peuvent se révéler dangereux aux mains d'utilisateurs non formés.

b) Maintenez les enfants et tiers à distance pendant que vous utilisez un outil électrique. Une distraction peut vous en faire perdre le contrôle.

c) Ne jamais souffler les déchets dans la direction d'autres personnes. L'utilisateur est tenu responsable des accidents et des dangers auxquels il expose autrui ou ses biens.

d) Conservez le lieu de travail en état de propreté et bien éclairé. Les zones encombrées ou sombres sont souvent cause d'accidents.

e) Ne faites pas fonctionner les outils électriques dans des atmosphères explosives, comme en présence de liquides inflammables, de gaz ou de poussière. Les outils électriques provoquent des étincelles qui peuvent enflammer la poussière ou les fumées.

2) Sécurité électrique

a) La fiche de l'outil électrique doit être compatible avec la prise. N'apportez jamais de modifications à la fiche. N'utilisez pas de fiches d'adaptation avec les outils électriques mis à la terre (masse). Utilisez l'appareil uniquement sur la tension d'alimentation secteur c.a. spécifiée sur la plaque signalétique de l'appareil. Ne raccordez en aucun cas un câble de mise à la terre à l'un des composants de l'appareil.

Des fiches non modifiées et des prises compatibles réduiront le risque de choc électrique.

b) Évitez tout contact avec les surfaces mises à la terre ou la masse, comme des tuyaux, des radiateurs, des cuisinières ou des réfrigérateurs. La mise à la terre ou la masse de votre corps augmente le risque de choc électrique.

c) N'exposez pas les outils électriques à la pluie ou l'humidité.

L'infiltration d'eau dans un outil électrique augmente le risque de choc électrique.

d) Ne faites pas un mauvais usage du cordon d'alimentation. N'utilisez jamais le cordon d'alimentation pour transporter, tirer ou débrancher l'outil électrique. Maintenez le cordon d'alimentation à l'écart de la chaleur, de bords tranchants ou de pièces en mouvement. Vérifiez l'état du câble avant toute utilisation. Remplacez le câble s'il présente des signes d'endommagement ou de vieillissement. Ne pas faire fonctionner le produit si les câbles électriques sont usés ou endommagés. Si le câble est coupé ou si l'isolation est endommagée, débranchez immédiatement le taillahaies. Il ne faut pas toucher les câbles électriques avant de couper le courant. Il ne faut pas réparer ou couper un câble endommagé, il faut le remplacer avec un nouveau.

Les cordons d'alimentation endommagés ou emmêlés augmentent le risque de choc électrique.

e) Déroulez le câble électrique.

Les câbles enroulés peuvent surchauffer et réduire l'efficacité de l'appareil. Enroulez toujours le câble avec précaution en évitant de le pincer.

f) Lors de l'utilisation d'un outillage électrique à l'extérieur, utilisez une rallonge pour usage extérieur avec une fiche conforme à la norme CEI 60320-2-3.

L'utilisation d'un cordon d'alimentation pour usage extérieur réduit le risque d'électrocution.

g) Si vous n'avez d'autre choix que d'utiliser un outil électrique dans un endroit humide, utilisez une alimentation protégée par un dispositif de courant résiduel (RCD).

Nous vous recommandons de rajouter un disjoncteur différentiel de sensibilité inférieure à 30 mA. Même avec un R.C.D. installé, une sécurité de 100% n'est pas garantie et il convient de toujours observer les consignes de sécurité au travail. Vérifiez le R.C.D. à chaque utilisation. *L'utilisation d'un RCD réduit le risque de choc électrique.*

3) Sécurité personnelle

a) Restez vigilant, faites attention à ce que vous faites et faites preuve de bon sens lorsque vous utilisez un outil électrique. N'utilisez pas un outil électrique si vous êtes fatigué ou sous l'influence de stupéfiants, d'alcool ou de médicaments. *Il suffit d'un moment d'inattention en manœuvrant des outils électriques pour provoquer une blessure grave.*

b) Utilisez des équipements de protection individuelle (EPI). Portez toujours des lunettes de sécurité et un casque anti-bruit. Pour éviter toute irritation due à la poussière, il est recommandé de porter un masque de protection. *Vous réduirez le risque de blessures corporelles en portant des lunettes de sécurité, un casque anti-bruit, un masque anti-poussière, des chaussures antidérapantes ou un casque dans les conditions appropriées.*

c) Évitez le démarrage inopiné de l'outil. Veillez à mettre l'interrupteur en position ARRÊT avant de brancher l'outil à l'alimentation électrique, de saisir ou de transporter l'outil. *Transporter des outils électriques avec votre doigt sur l'interrupteur ou en mettant en marche des outils électriques dont l'interrupteur est allumé peut être source d'accidents.*

d) Ne vous penchez pas. Gardez l'équilibre, les pieds bien daplomb sur le sol. Sur les terrains en pente, veillez particulièrement à ne pas perdre l'équilibre, et porter des chaussures antidérapantes. Ne coupez jamais l'herbe en tirant la tondeuse ver vous. *Marchez, ne courez jamais. N'utilisez pas l'appareil sur une échelle.*

Vous garderez ainsi le contrôle de l'outil électrique dans toute situation inattendue.

e) Portez des vêtements appropriés. Portez toujours des vêtements, des chaussures à coque et des gants adéquats. Ne portez ni vêtements amples ni bijoux. Tenez vos cheveux, vêtements et gants à l'écart des pièces en mouvement. *Les vêtements amples, les bijoux ou les cheveux longs peuvent se prendre dans les pièces en mouvement.*

4) Utilisation et entretien des outils électriques

a) Servez-vous uniquement de cet appareil selon les méthodes et pour les usages décrits dans ce mode d'emploi. Toujours orienter le câble électrique vers l'arrière, à distance du produit. Ne forcez pas sur l'outil électrique. Utilisez l'outil électrique correct pour votre application.

Les résultats sont meilleurs et la sécurité est supérieure si l'outil électrique est utilisé à la vitesse pour laquelle il a été conçu.

b) Toujours vérifier que l'aspirateur/souffleur est en état de fonctionner sans danger avant de le faire marcher. N'utilisez pas l'outil électrique s'il est impossible de le mettre en marche ou à l'arrêt avec l'interrupteur. Sachez arrêter l'appareil rapidement en cas d'urgence.

Tout outil électrique impossible à contrôler à l'aide de l'interrupteur est dangereux et doit être réparé.

c) La turbine continue à tourner une fois l'appareil arrêté.

Le moteur doit être arrêté et les ailettes de la turbine ne doivent plus tourner afin d'éviter toute blessure grave causée par les ailettes en rotation.

d) Débranchez l'appareil :

- avant de retirer ou de remplacer le sac de ramassage ;
- avant de laisser l'appareil sans surveillance, quelle que soit la durée de votre absence ;
- avant d'éliminer un colmatage ;
- avant de procéder au contrôle, au nettoyage ou à une intervention sur l'appareil ;
- si l'appareil commence à vibrer de façon anormale. Procédez à une vérification immédiate. Une vibration excessive peut occasionner des blessures.
- avant de passer l'appareil à une autre personne.

e) Remisez les outils électriques non utilisés hors de portée des enfants ou interdisez l'usage de ces outils aux personnes non familiarisées avec ces instructions.

Les outils électriques peuvent se révéler dangereux aux mains d'utilisateurs non formés.

f) Entretenez les outils électriques. Vérifiez que des pièces en mouvement ne sont pas désalignées ou grippées, que des composants ne sont pas cassés ou détériorés de façon telle à nuire au bon fonctionnement

de l'outil électrique. S'il l'outil électrique est endommagé, faites-le réparer avant de l'utiliser. Garder les prises d'air libres de tout déchet.

De nombreux accidents sont dus à des outils électriques mal entretenus.

g) Utilisez l'outil électrique et les accessoires conformément à ce mode d'emploi, en tenant compte des conditions de travail et du travail à réaliser. Utilisez l'appareil uniquement à la lumière du jour ou sous un bon éclairage artificiel.

Il est dangereux d'utiliser l'outil électrique pour tout autre usage que celui prévu.

5) Entretien et remisage

Confiez l'entretien de votre outil électrique à un mécanicien qualifié qui utilisera uniquement des pièces de rechange identiques.

Vous aurez ainsi la certitude de disposer d'un outil électrique sûr.

- Veillez à ce que tous les écrous, boulons et vis soient correctement serrés afin que l'appareil soit en état de marche et sans danger.
- Par mesure de sécurité, remplacez les pièces usées ou endommagées.
- Utilisez uniquement des accessoires et pièces de rechange d'origine.
- Inspectez régulièrement le sac de ramassage. S'il est usé ou endommagé, remplacez-le.
- Rangez l'appareil dans un lieu frais et sec, hors de portée des enfants. Ne l'entreposez pas à l'extérieur.

Consignes de sécurité relatives au souffleur

• Inspectez la zone de travail avant d'utiliser l'appareil.

Éliminez tous les débris et objets solides, tels que les cailloux, morceaux de verre, câbles, etc. qui peuvent ricocher, être projetés ou occasionner, de quelque autre façon, des blessures ou des dommages pendant le fonctionnement de l'appareil.

• Ne mettez jamais l'appareil en marche sans l'accessoire approprié.

En mode souffleur, installez toujours un tube souffleur. N'utilisez que les accessoires recommandés pour éviter toute blessure corporelle.

• N'utilisez pas le souffleur près de feux de feuilles ou de broussailles, de cheminées, de barbecues, de cendriers, etc.

L'utilisation correcte du souffleur évitera la propagation du feu.

- **N'introduisez jamais d'objets à l'intérieur du tube souffleur ; ne dirigez jamais la bouche de soufflage vers des personnes, des animaux, des objets solides tels que des arbres, des véhicules, des murs, etc.**
La force de l'air peut projeter des pierres, débris, etc. ou les faire ricocher, ce qui peut blesser les personnes ou les animaux, casser les vitres ou causer d'autres dommages.
- **N'utilisez jamais le souffleur pour épandre des produits chimiques, des engrais ou autres substances chimiques.**
Cela évitera d'épandre des produits toxiques.
- **N'aspirez pas des allumettes, cigares, cigarettes jetés par terre, ni les cendres de cheminées, barbecues, broussailles, etc.**
Évitez toute situation susceptible de mettre le feu au sac de ramassage. Pour éviter la propagation du feu, n'utilisez pas le souffleur près de feux de feuilles ou de broussailles, de cheminées, de barbecues, de cendriers, etc.
- **Utilisez toujours la bandoulière lorsque l'appareil est en mode aspirateur.**
Vous aurez un meilleur contrôle de l'outil électrique.

Consignes de sécurité relatives à l'aspirateur

- **Coupez le moteur et débranchez la rallonge avant d'ouvrir la trappe d'entrée d'air ou d'essayer d'insérer ou retirer les tubes d'aspiration.** *Le moteur doit être arrêté et les ailettes de la turbine ne doivent plus tourner afin d'éviter toute blessure grave causée par les ailettes en rotation.*
- **Inspectez la zone de travail avant d'utiliser l'appareil.** *Des objets durs peuvent être projetés par le sac de ramassage ou le carter et se transformer en missiles dangereux, capables de blesser grièvement l'opérateur ou des tiers.*
- **N'aspirez jamais des pierres, des gravillons, du métal, des éclats de verre, etc.**
Un usage correct de l'appareil réduira le risque de dommage corporel ou matériel.
- **N'essayez pas d'aspirer de l'eau ou autres liquides.** *L'infiltration d'eau ou autres liquides dans un outil électrique augmente le risque de choc électrique.*
- **Ne mettez jamais l'appareil en marche sans l'accessoire approprié.** *N'utilisez jamais l'appareil en mode aspirateur sans ses tubes d'aspiration et son sac de ramassage. Vérifiez que la fermeture à glissière du sac de ramassage est bien fermée lorsque l'appareil est en marche, afin d'éviter la projection de débris. N'utilisez que les accessoires recommandés.*
- **Contrôlez régulièrement les ouvertures d'entrée d'air, le tube coudé, et les tubes d'aspiration, toujours avec l'appareil arrêté et débranché.**
Veillez à toujours éliminer les débris qui pourraient s'accumuler dans les prises d'air et les tubes et empêcher la bonne circulation de l'air. Ne l'utilisez pas avec une ouverture colmatée. Veillez à éliminer la poussière, les peluches, les cheveux, et tous objets pouvant réduire la circulation de l'air.

Recommandations de sécurité supplémentaires

Danger ! Lors du montage, des pièces de petites dimensions peuvent être ingurgitées et le sachet en polyéthylène peut entraîner un risque d'étouffement. Veuillez maintenir les enfants à distance lors du montage.

Danger ! Ce produit génère un champ électromagnétique lors de l'utilisation. Dans certaines circonstances, ce champ peut interagir avec des implants médicaux actifs ou passifs. Afin d'éviter tout risque de blessure grave ou mortelle, nous recommandons aux personnes portant un implant médical de consulter leur médecin ou le fabricant de l'implant médical avant d'utiliser le produit.

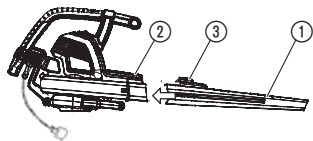
3. Montage



AVERTISSEMENT : Arrêtez l'appareil et débranchez la rallonge avant d'ouvrir le panneau d'arrivée d'air ou d'essayer d'insérer ou de retirer le tube souffleur ou les tubes d'aspiration.

Le moteur doit être arrêté et les ailettes de la turbine ne doivent plus tourner afin d'éviter toute blessure grave causée par les ailettes en rotation.

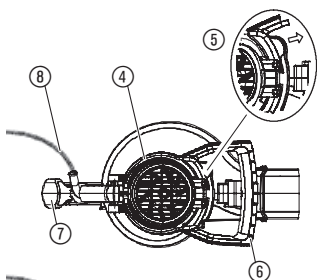
Montage du tube de soufflante :



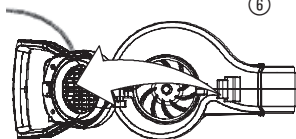
1. Alignez les rainures qui se trouvent sur le tube souffleur ① avec celles situées sur la sortie d'air du souffleur ②.
2. Enfilez le tube sur la sortie du souffleur jusqu'à ce qu'il se mette en place avec un bruit sec ; le tube est retenu par le bouton de libération ③.
3. Pour retirer le tube souffleur, appuyez sur le bouton de libération ③ tout en tirant sur le tube.

REMARQUE : Un contacteur de sécurité empêche l'appareil de démarrer si le tube souffleur n'est pas installé correctement.

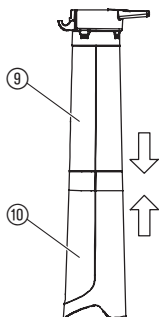
Montage des tubes d'aspiration :



1. Ouvrez le panneau d'entrée d'air ④ en libérant le loquet ⑤, comme illustré, et en tirant sur la poignée de guidage ⑥.

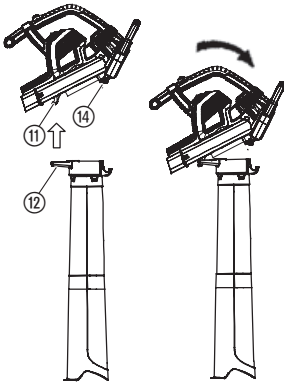


2. Laissez le loquet s'encliqueter dans la poignée arrière du soufflet ⑦. Veillez à ce que le câble ⑧ reste dégagé.



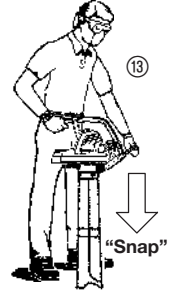
REMARQUE : Deux tubes d'aspiration sont disponibles, un tube supérieur ⑨ et un tube inférieur ⑩. Le tube supérieur, découpé à l'équerre à ses deux extrémités, comporte une charnière et s'accroche à une extrémité. Le tube supérieur se fixe sur le souffleur. Le tube inférieur est doté d'une extrémité courbe que vous pointez vers le sol lors de l'utilisation en mode aspirateur. Il se fixe sur le tube supérieur.

3. Pour fixer le tube d'aspiration inférieur ⑩ au tube supérieur ⑨, commencez par aligner les joints des deux tubes. Enfoncez ensuite les tubes l'un dans l'autre jusqu'à ce que le tube inférieur soit complètement logé dans le tube supérieur.



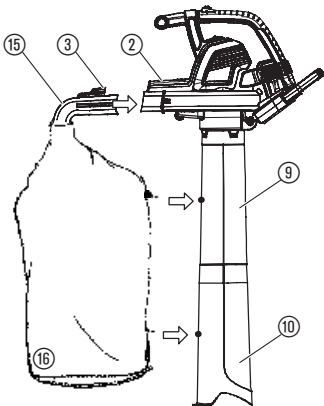
4. Placez la charnière ⑫ du tube supérieur dans le crochet ⑪ de la partie inférieure de l'appareil.
5. Calez-vous sur le sol ⑬, faites pivoter le souffleur jusqu'à ce qu'il s'encliquète dans les loquets des montants de retenue ⑭ du souffleur.

REMARQUE : Un contacteur de sécurité empêche l'appareil de démarrer si les tubes d'aspiration ne sont pas installés correctement.



“Bruit sec”

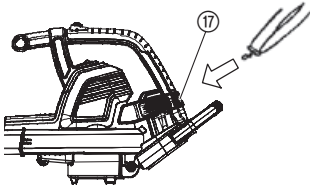
Ouverture du sac de ramassage :



1. Alignez les rainures du tube coudé ⑮ avec celles de la sortie d'air du souffleur ②.
2. Enfilez le tube coudé sur la sortie du souffleur jusqu'à ce qu'il se mette en place avec un bruit sec ; le tube coudé est retenu par le bouton de libération ③.
3. Clipsez le sac de ramassage ⑯ aux boucles sur le tube d'aspiration supérieur ⑨ et le tube d'aspiration inférieur ⑩.

REMARQUE : Un contacteur de sécurité empêche l'appareil de démarrer si le tube coudé n'est pas installé correctement.

Fixation de la bandoulière :



Une bandoulière est fournie avec l'appareil pour renforcer le soutien lorsque vous l'utilisez en mode aspirateur. Accrochez la bandoulière à l'appareil avant de l'utiliser. Fixez le crochet au mécanisme de retenue ⑰.

Transformation de l'aspirateur en souffleur :

1. Arrêtez l'appareil et débranchez la rallonge.
2. Retirez le tube coudé et le sac de ramassage.
3. Retirez les tubes d'aspiration en libérant le loquet du panneau d'entrée d'air d'aspiration et en faisant tourner le panneau jusqu'à ce que les tubes se dégagent des loquets des montants de retenue.
4. Fermez le panneau d'arrivée d'air et assurez-vous qu'il est verrouillé.
5. Réinstallez le tube souffleur. Voir FIXATION DU TUBE SOUFFLEUR pour savoir comment fixer ce composant.

REMARQUE : Un contacteur de sécurité empêche l'appareil de démarrer si le panneau d'entrée d'air n'est pas verrouillé correctement.

4. Utilisation



AVERTISSEMENT : N'utilisez pas l'appareil si les tubes ou le sac de ramassage ne sont pas correctement fixés, afin d'éviter la projection de débris et/ou tout contact avec la turbine, qui peuvent occasionner de graves blessures. Portez toujours des gants et lunettes de protection pour éviter que des cailloux ou des débris ne soient projetés ou ne ricochent vers vos yeux ou votre visage, ce qui pourrait entraîner la cécité ou de graves lésions.

Câbles :

Utilisez uniquement un câble de section 1,0 mm² d'une longueur maximale de 40 mètres.

Calibre maximum :

Section de câble 1,00 mm²

ErgoJet 3000 (EJ3000) : 3000 W

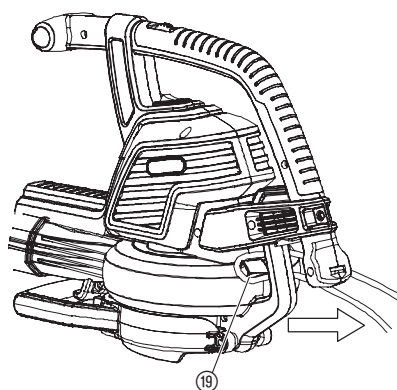
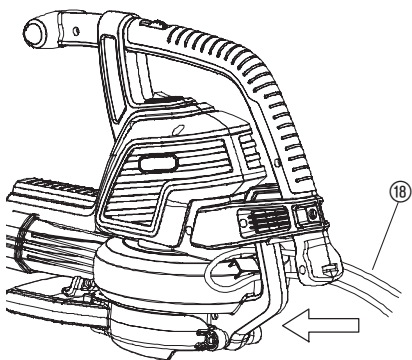
ErgoJet 2500 (EJ2500) : 2500 W

Vous pouvez vous procurer les câbles secteur et les rallonges auprès de votre centre de service après-vente agréé le plus proche. Utilisez uniquement des rallonges spécialement conçues pour usage extérieur.

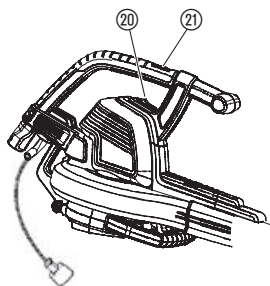
Branchement de l'appareil – bloqué-câble/rallonges :

Faites une boucle avec la rallonge ⑱ et passez-la dans le bloque-câble ⑲.

Vous éviterez ainsi tout risque de débranchement involontaire du câble. Branchez-la ensuite sur une prise de courant.



Démarrage du souffleur :



Mise en marche du souffleur :

Mettez l'interrupteur MARCHE/ARRÊT (20) sur la position MARCHE (I) pour mettre l'appareil en marche.

REMARQUE : Uniquement pour ErgoJet 3000 (EJ 3000) :

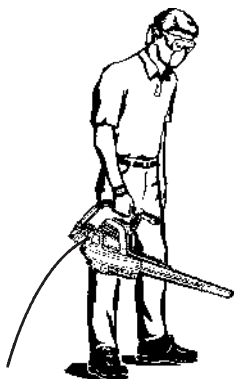
Vous pouvez augmenter ou diminuer la vitesse du moteur à l'aide du réglage de vitesse variable (21).

PRUDENCE : Pour éviter d'endommager l'appareil, utilisez uniquement le réglage de vitesse variable en mode souffleur. N'essayez PAS d'utiliser le réglage de vitesse variable en mode aspirateur. En diminuant la vitesse en mode aspirateur, vous risquez de provoquer une accumulation de débris, le calage du moteur et une défaillance de l'appareil.

Mise à l'arrêt du souffleur :

Pour arrêter l'appareil, mettez l'interrupteur MARCHE/ARRÊT (20) sur ARRÊT (0).

Positions de travail :



Mode souffleur

Utilisez votre appareil en mode souffleur pour repousser les débris et les déchets de coupe des chaussées, allées, patios, etc. et rassembler en tas les déchets de coupe, la paille ou les feuilles, ou encore pour éliminer les débris des coins, autour des jointures ou entre les briques.

Uniquement pour ErgoJet 3000 (EJ 3000) :

Utilisez le réglage de vitesse variable pour augmenter ou diminuer la vitesse du moteur en mode souffleur.

Dirigez le flux d'air en orientant le tube souffleur vers le bas ou sur un côté.

Tenez-vous toujours à l'écart des objets solides, comme les voies piétonnes, gros rochers, véhicules et clôtures.

Nettoyez les coins en commençant dans l'angle et en progressant vers l'extérieur. Ceci évitera l'accumulation de débris qui pourraient être projetés vers votre visage. Utilisez l'appareil avec précaution à proximité de plantes. La puissance de l'air risque d'endommager les plantes délicates.



Mode aspirateur

Servez-vous de votre appareil pour ramasser des matières sèches comme des feuilles, de l'herbe, des petits rameaux et des morceaux de papier.

Pour des résultats optimum en mode aspirateur, actionnez l'appareil à vitesse élevée.

Déplacez lentement l'aspirateur d'avant en arrière au-dessus de la matière à aspirer. Évitez d'enfoncer l'appareil dans un tas de débris sous peine de l'obstruer.

Maintenez le tube d'aspiration à environ 2,5 cm du sol pour obtenir des résultats optimum.



AVERTISSEMENT : Si l'appareil est obstrué, arrêtez-le et débranchez-le. Attendez que la turbine ne tourne plus du tout, puis déposez les tubes d'aspiration. Passez la main avec précaution dans l'orifice d'aspiration et retirez les débris qui s'y sont logés.

Vous réduirez ainsi les risques de blessures éventuels dus à la turbine.

5. Remisage

Remisage :

Débranchez l'appareil et remisez-le hors de portée des enfants.

1. Coupez l'appareil et débranchez-le.
2. Laissez le moteur refroidir avant de le remiser ou de le transporter.
3. L'appareil doit être rangé avec tous les dispositifs de sécurité en place. Placez-le de telle manière qu'un objet tranchant ne puisse pas être la cause d'une blessure accidentelle.

Remisage pendant l'hiver :

Préparez l'appareil pour le remiser en fin de saison ou si vous ne comptez pas l'utiliser pendant une période de plus de 30 jours.

Si votre souffleur doit être remisé pendant un certain temps :

1. Coupez l'appareil et débranchez-le.
2. Nettoyez-le entièrement en prévision d'un remisage prolongé.
3. Ouvrez le panneau d'arrivée d'air et nettoyez la poussière, l'herbe ou les débris qui ont pu s'accumuler. Inspectez le souffleur et tous les tubes. Fermez le panneau et assurez-vous qu'il est verrouillé.
4. Utilisez une brosse douce pour nettoyer les prises d'air et l'admission d'air des débris. N'utilisez pas d'eau.
5. Remisez votre appareil et la rallonge dans un endroit bien ventilé et couvert, si possible, afin d'éviter l'accumulation de poussière et de saletés. Ne le recouvrez pas d'une bâche en plastique. Le plastique ne respire pas et risque de causer de la condensation pouvant provoquer la formation de rouille ou de corrosion.
6. Vérifiez que toutes les vis de l'appareil sont correctement serrées. Remplacez les pièces endommagées, usées ou cassées.
7. Déposez le(s) tube(s) pour faciliter le remisage.

Évacuation :

(conformément à la directive
RL 2012/19/UE)



Ne jetez pas cet appareil dans les déchets ménagers normaux. Il doit être évacué conformément aux réglementations environnementales locales en vigueur.

6. Entretien



AVERTISSEMENT : Arrêtez l'appareil et débranchez la rallonge avant de procéder à des réglages, changer d'accessoire ou effectuer l'entretien.

Ces mesures de sécurité préventive réduisent le risque de démarrer inopinément l'outil électrique.

AVANT CHAQUE UTILISATION

Assurez-vous que les éléments d'assemblage et les pièces sont correctement fixés :

Veillez à ce que tous les écrous, boulons et vis soient correctement serrés afin que l'appareil soit en état de marche et sans danger. Vérifiez que toutes les pièces sont montées correctement.

- Panneau d'arrivée d'air
- Tube souffleur
- Tubes d'aspiration
- Sac de ramassage

Assurez-vous qu'aucune pièce n'est endommagée ou usée :

Pour le remplacement de pièces endommagées ou usées, contactez votre revendeur agréé.

- Interrupteur MARCHE/ARRÊT – Assurez-vous que l'interrupteur fonctionne correctement en le mettant sur la position ARRÊT. Vérifiez que le moteur s'arrête, puis redémarrez le moteur et continuez.
- Panneau d'arrivée d'air – N'utilisez plus l'appareil en cas de dysfonctionnement du loquet du panneau d'arrivée d'air ou si ce dernier est endommagé de quelque manière que ce soit.

APRÈS CHAQUE UTILISATION

Inspectez et nettoyez l'appareil et ses étiquettes :



DANGER ! Électrocution !

Ne jamais nettoyer la fente d'aération avec un objet métallique.

- Après chaque utilisation, inspectez l'ensemble de l'appareil pour vérifier qu'aucune pièce n'est desserrée ou endommagée. Nettoyez l'appareil à l'aide d'un chiffon humide.
- Essuyez l'appareil avec un chiffon propre et sec.

Nettoyez le sac de ramassage :

IMPORTANT : LE SAC DE RAMASSAGE DOIT ÊTRE CORRECTEMENT VIDÉ.

- Vous devez vider et entretenir correctement le sac de ramassage pour éviter toute détérioration et toute obstruction du flux d'air.
- Déposez le sac de ramassage et videz-le après chaque utilisation. Ne rangez pas le sac sans l'avoir vidé de tout son contenu (herbe, feuilles, etc.).
- Lavez-le une fois par an. Retirez le sac du souffleur et retournez-le sur l'envers. Lavez le sac avec un tuyau d'arrosage. Suspendez-le et laissez-le sécher complètement avant de le réutiliser.



AVERTISSEMENT : Si l'appareil est obstrué, arrêtez-le et débranchez-le. Attendez que la turbine ne tourne plus du tout, puis déposez les tubes d'aspiration. Passez la main avec précaution dans l'orifice d'aspiration et retirez les débris qui s'y sont logés.

Vous réduirez ainsi les risques de blessures éventuels dus à la turbine.

Comment retirer un objet logé dans l'arrivée d'air :

1. Retirez les tubes d'aspiration.
2. Passez la main avec précaution dans l'orifice d'aspiration et nettoyez la zone d'arrivée d'air. Retirez tous les débris coincés dans la turbine.
3. Inspectez celle-ci pour vérifier qu'elle ne présente pas de fissures. Si elle est fissurée ou endommagée, n'utilisez pas l'appareil. Faites remplacer les pièces par votre revendeur agréé. N'essayez pas de le faire par vous-même.

7. Dépannage



AVERTISSEMENT : Coupez toujours l'appareil et débranchez la rallonge avant de procéder à l'une ou l'autre des actions correctives recommandées ci-dessous, hormis les actions qui impliquent que l'appareil fonctionne.

Le moteur doit être arrêté et les ailettes de la turbine ne doivent plus tourner afin d'éviter toute blessure grave causée par les ailettes en rotation.

Problème	Possible cause	Solution
L'appareil ne fonctionne pas.	<ol style="list-style-type: none"> 1. Interrupteur en position ARRÊT (0). 2. Rallonge débranchée. 3. Disjoncteur déclenché ou fusible grillé. 4. Tube souffleur, tube coudé et/ou tube d'aspiration pas installé correctement. 5. Sac de ramassage plein. 6. Panne mécanique. 	<ol style="list-style-type: none"> 1. Mettez l'interrupteur sur la position MARCHE (I). 2. Rebranchez la rallonge. 3. Réenclenchez le disjoncteur ou remplacez le fusible. 4. Contrôlez l'installation des tubes. 5. Videz le sac de ramassage. 6. Contactez votre concessionnaire agréé.
L'appareil vibre de façon anormale.	<ol style="list-style-type: none"> 1. Panne mécanique 	<ol style="list-style-type: none"> 1. Contactez votre concessionnaire agréé.
La turbine ne tourne pas librement.	<ol style="list-style-type: none"> 1. Débris dans la zone d'entrée d'air. 2. Panne mécanique. 	<ol style="list-style-type: none"> 1. Nettoyez l'appareil. Retirez tous les débris. 2. Contactez votre concessionnaire agréé.



Pour tous autres dysfonctionnements, veuillez contacter le service après-vente GARDENA. Les réparations doivent être confiées au service après-vente GARDENA ou aux revendeurs agréés par GARDENA.

8. Caractéristiques techniques

	Réf. 9332 ErgoJet 3000 (EJ3000)	Réf. 9334 ErgoJet 2500 (EJ2500)
Moteur – consommation électrique	Max. 3000 W	Max. 2500 W
Tension secteur	220 – 240 V	220 – 240 V
Fréquence	50 Hz	50 Hz
Débit d'aspiration	170 l/s	170 l/s
Rapport de hachage	16:1	14:1
Vitesse de soufflage	Max. 310 km/h	Max. 310 km/h
Poids souffleur/aspirateur	Max. 4,8 kg	Max. 4,8 kg
Capacité du sac de ramassage	45 l	45 l
Niveau de pression acoustique relatif au travail	83 dB(A), KpA: 3,0 dB(A)	87 dB(A), KpA: 1,0 dB(A)
Niveau acoustique $L_{WA}^{2)}$	Mesurée 99 dB(A) / Garantie 102 dB(A)	Mesurée 102 dB(A) / Garantie 103 dB(A)
Niveau des vibrations transmises aux mains/bras $a_{vhw}^{1)}$	< 3,92 m/s ²	< 2,7 m/s ²

9. Service après-vente / Garantie

Garantie :

Les prestations de service ne vous seront pas facturées en cas de garantie de l'appareil.

GARDENA accorde pour cet appareil une garantie contractuelle de 2 ans à compter du jour de l'achat. Elle comprend le remplacement gratuit des pièces défectueuses ou de l'appareil, le choix en étant laissé à la libre initiative de GARDENA. En tout état de cause s'applique la garantie légale couvrant toutes les conséquences des défauts ou vices cachés (article 1641 et suivants du Code Civil). Pour que ces garanties soient valables, les conditions suivantes doivent être remplies :

- L'appareil a été manipulé de manière adéquate, suivant les instructions du mode d'emploi.
 - Il n'y a eu aucun essai de réparation, ni par le client, ni par un tiers.
- Le tube souffleur et les tubes d'aspiration sont des pièces d'usure, non couvertes par la garantie.

Une intervention sous garantie ne prolonge pas la durée initiale de la garantie contractuelle.

Toutes les revendications dépassant le contenu de ce texte ne sont pas couvertes par la garantie, quel que soit le motif de droit.

Pendant la période de garantie, le Service Après-Vente effectuera, à titre payant, les réparations nécessaires par suite de manipulations erronées.

En cas de mauvais fonctionnement, veuillez envoyer le produit en port payé avec une copie du bon d'achat et une description du problème, à l'adresse du Service Après-Vente figurant au verso.

D Produkthaftung

Wir weisen ausdrücklich darauf hin, dass wir nach dem Produkthaftungsgesetz nicht für durch unsere Geräte hervorgerufene Schäden einzustehen haben, sofern diese durch unsachgemäße Reparatur verursacht oder bei einem Teileaustausch nicht unsere originale GARDENA Teile oder von uns freigegebene Teile verwendet wurden und die Reparatur nicht vom GARDENA Service oder dem autorisierten Fachmann durchgeführt wird. Entsprechendes gilt für Ergänzungssteile und Zubehör.

GB Product Liability

We expressly point out that, in accordance with the product liability law, we are not liable for any damage caused by our units if it is due to improper repair or if parts exchanged are not original GARDENA parts or parts approved by us, and, if the repairs were not carried out by a GARDENA Service Centre or an authorised specialist. The same applies to spare parts and accessories.

F Responsabilité

Nous vous signalons expressément que GARDENA n'est pas responsable des dommages causés par ses appareils, dans la mesure où ces dommages seraient causés suite à une réparation non conforme, dans la mesure où, lors d'un échange de pièces, les pièces d'origine GARDENA n'auraient pas été utilisées, ou si la réparation n'a pas été effectuée par le Service Après-Vente GARDENA ou l'un des Centres SAV agréés GARDENA. Ceci est également valable pour tout ajout de pièces et d'accessoires autres que ceux préconisés par GARDENA.

NL Productaansprakelijkheid

Wij wijzen er nadrukkelijk op, dat wij op grond van de wet aansprakelijkheid voor producten niet aansprakelijk zijn voor schade ontstaan door onze apparaten, indien deze door onvakkundige reparatie veroorzaakt zijn, of er bij het uitwisselen van onderdelen geen gebruik gemaakt werd van onze originele GARDENA onderdelen of door ons vrijgegeven onderdelen en de reparatie niet door de GARDENA technische dienst of de bevoegde vakman uitgevoerd werd. Ditzelfde geldt voor extra-onderdelen en accessoires.

S Produktansvar

Tillverkaren är inte ansvarig för skada som orsakats av produkten om skadan beror på att produkten har reparerats felaktigt eller om, vid reparation eller utbyte, andra än Original GARDENA reservdelar har använts. Samma sak gäller för kompletteringsdelar och tillbehör.

DK Produktansvar

Vi gør udtrykkeligt opmærksom på, at vi i henhold til produktansvarsloven ikke er ansvarlige for skader forårsaget af vores udstyr, såfremt det sker på grund af uautoriserede reparationer eller hvis dele er skiftet ud og der ikke er anvendt originale GARDENA dele eller dele godkendt af os, eller hvis reparationerne ikke er udført af GARDENA-service eller en autoriseret fagmand. Det samme gælder for ekstra udstyr og tilbehør.

FI Tuotevastuu

Korostamme nimenomaan, että tuotevastuulain nojalla emme ole vastuussa laitteistamme johtuneista vahingoista, mikäli nämä ovat aiheutuneet epäasianmukaisesta korjauksesta tai osia vaihdettaessa ei ole käytetty alkuperäisiä GARDENA-varaosia tai hyväksymiämme osia ja korjauksen on suorittanut muu kuin GARDENA-huoltokeskus tai valtuuttamamme ammattihenkilö. Tämä pätee myös lisäksiin ja lisävarusteisiin.

I Responsabilità del prodotto

Si rende espressamente noto che, conformemente alla legislazione sulla responsabilità del prodotto, non si risponde di danni causati da nostri articoli se originati da riparazioni eseguite non correttamente o da sostituzioni di parti effettuate con materiale non originale GARDENA o comunque da noi non approvato e, in ogni caso, qualora l'intervento non venga eseguito da un centro assistenza GARDENA o da personale specializzato autorizzato. Lo stesso vale per le parti complementari e gli accessori.

E Responsabilidad de productos

Advertimos que conforme a la ley de responsabilidad de productos no nos responsabilizamos de daños causados por nuestros aparatos, siempre y cuando dichos daños hayan sido originados por arreglos o reparaciones indebidas, por recambios con piezas que no sean piezas originales GARDENA o bien piezas no autorizadas por nosotros, así como en aquellos casos en que la reparación no haya sido efectuada por un Servicio Técnico GARDENA o por un técnico autorizado. Lo mismo es aplicable para las piezas complementarias y accesorios.

P Responsabilidade sobre o produto

Queremos salientar que segundo a lei da responsabilidade do fabricante, nós não nos responsabilizaremos por danos causados pelo nosso equipamento, quando estes ocorrerem em decorrência de reparações inadequadas ou da substituição de peças por peças não originais da GARDENA, ou peças não autorizadas.

A responsabilidade tornar-se-à nula também depois de reparações realizadas por oficinas não autorizadas pela GARDENA. Esta restrição valerá também para peças adicionais e acessórios.

PL Odpowiedzialność za produkt

Zwracamy Państwu uwagę, że nie ponosimy odpowiedzialności za uszkodzenia naszych maszyn, bądź szkody spowodowane ich wadliwym funkcjonowaniem, powstałe na skutek nieprawidłowo przeprowadzonych napraw lub użycia nieoryginalnych części zamiennych. Naprawy winny być przeprowadzane tylko przez punkty serwisowe Husqvarna lub autoryzowane serwisy. Dotyczy to również części uzupełniających i oprzyrządowania.

H Termékszavatosság

Nyomatékosan utalunk arra a tényre, hogy a termékszavatossági törvény szerint nem kell jótállást vállalnunk azokra a károokra, amelyeket nem a mi készülékeink okoztak, ha ezeket álszzerűtlen javítás okozta vagy egy alkatrész kicserélésénél nem a mi eredeti GARDENA alkatrészeinket vagy általunk engedélyezett alkatrészeket használtak fel és a javítást nem a GARDENA szerviz vagy egy erre felhatalmazott szakember végezte. Hasonlóképpen érvényes ez a kiegészítő alkatrészekre és tartozékokra is.

CZ Odpovědnost za výrobek

Výslovně upozorňujeme na to, že podle zákona o odpovědnosti za výrobek neneseme odpovědnost za škody způsobené našimi přístroji, pokud byly způsobené neodbornou opravou nebo použitím jiných než našich originálních náhradních dílů GARDENA nebo námi schválených dílů a neprovedením opravy servisem GARDENA nebo autorizovaným odborníkem. Odpovídající platí i pro doplňkové díly a příslušenství.

SK Predmet záruky

Upozorňujeme dôrazne na to, že podľa zákona o poskytovaní záruk nezodpovedáme za škody spôsobené našimi výrobkami, v prípade, že boli boli vyvolané neodbornými opravami, výmenou dielcov, ktoré nepatria k originálnym dielom GARDENA alebo neboli nami schválené a rovnako boli spôsobené servisnými zásahmi, ktoré neboli vykonané servisom GARDENA alebo autorizovaným odborníkom. Rovnako to platí pre doplnky a príslušenstvo.

GR Ευθύνη για τα προϊόν

Σας υπενθυμίζουμε ρητά, ότι σύμφωνα με το νόμο περί ευθύνης για τα προϊόντα δεν ευθυνόμαστε για ενδεχόμενες βλάβες που προκαλούνται από τις συσκευές μας, εφόσον οφείλονται σε μία ακατάλληλη επισκευή ή σε μια αντικατάσταση τμημάτων για την οποία δεν έχουν χρησιμοποιηθεί τα πρωτότυπα ανταλλακτικά της GARDENA ή τα από μας εγκεκριμένα ανταλλακτικά και σε περίπτωση που δεν εκτελείται η επισκευή από το Τμήμα Εξυπηρέτησης Πελατών της GARDENA ή από έναν εξουσιοδοτημένο εξειδικευμένο τεχνίτη. Το ίδιο ισχύει για εξαρτήματα και συμπληρωματικά τμήματα.

SLO Jamstvo za izdelek

Pismo poudarjamo, da po zakonu jamstva za izdelek nismo odgovorni za škodo, ki bi nastala zaradi uporabe našega izdelka, prav tako tudi ne za škodo ki bi nastala zaradi nepravilnega popravila izdelka ali pri napačni zamenjavi delov, ki niso originalni deli GARDENA ali pri uporabi z naše strani potrjenih delov, ki pa niso bili vgrajeni v servisu GARDENA ali v naši pooblašteni servisni službi. Enako velja tudi za nadomestne dele in opremo.

HR Odgovornost za proizvod

Izričito napominjemo da u skladu sa Zakonom o odgovornosti za proizvode nismo odgovorni za štete uzrokovane našim uređajima ako su one izazvane nestručnim popravkom ili u slučaju zamjene dijelova nisu korišteni originalni GARDENA dijelovi ili dijelovi koje smo odobrili i popravak nije izvršio GARDENA servis ili ovlašteni stručnjak. Isto vrijedi i za dodatne dijelove i pribor.

RO Responsabilitatea legala a produsului

Menționăm în mod expres că, în concordanță cu responsabilitatea legală a produsului, nu suntem răspunzători de nici un accident provocat de produsele noastre dacă se datorează reparării necorespunzătoare sau dacă piesele de schimb nu sunt originale GARDENA sau aprobate de GARDENA, sau dacă reparațiile nu au fost efectuate de un Centru de Service GARDENA sau un specialist autorizat. Aceleași prevederi se aplică și pieselor de schimb și accesoriilor.

BG Отговорност за качество

Изрично подчертаваме, че съгласно закона за отговорност за качество, ние не носим отговорност за вредите причинени от нашите уреди, ако същите са причинени от неправилен ремонт или при подмяната на части не са използвани оригинални части на GARDENA или части одобрени от нас и ремонта не е извършен от сервиз на GARDENA или оторизиран специалист. Същото важи за допълнителните части и принадлежности.

EST Tootevastutus

Juhime teie tähelepanu sellele, et tootevastutusseaduse kohaselt ei vastuta me meie seadmete poolt põhjustatud kahjude eest, kui need on tekkinud asjatundmatu paranduse tagajärjel või kui detaili vahetamisel ei kasutatud GARDENA originaalvaruosi ega meie poolt kasutada lubatud varuosi ja kui parandustöid ei ole teinud GARDENA klienditeenindusspetsialistid ega meie volitatud spetsialistid. Sama kehtib lisadetailide ja tarvikute kohta.

LT Atsakomybė už produkciją

Nurodome, kad remdamiesi Atsakomybės už produkciją įstatymu, neatsakome už nuostolius, sukeltus mūsų prietaisų, jei jie atsirado dėl netinkamo remonto, arba, jei keičiant dalis, buvo naudojamasi neoriginalios GARDENA dalys arba dalys, kurių mes neleidome naudoti, o remontą atliko ne GARDENA servisas arba neįgaliotasis specialistas. Tas pats galioja papildomoms dalims ir priedams.

LV Produkta atbildība

Mēs skaidri norādām uz to, ka saskaņā ar Produktu atbildības likumu, mēs neatbildam par mūsu iekārtu radītiem zaudējumiem, ciktāl tos ir izraisījis neatbilstošs remonts vai dalu nomaiņa ar neoriģinālām GARDENA daļām vai ne ar mūsu norādītajām detaļām un remontu nav veicis GARDENA serviss vai pilnvarots speciālists. Tas pats attiecas uz papildinošajām daļām un piederumiem.

<p>D EG-Konformitätserklärung Der Unterzeichnete Husqvarna AB, 561 82 Huskvarna, Sweden bestätigt, dass die nachfolgend bezeichneten Geräte in der von uns in Verkehr gebrachten Ausführung die Anforderungen der harmonisierten EU-Richtlinien, EU-Sicherheitsstandards und produktspezifischen Standards erfüllen. Bei einer nicht mit uns abgestimmten Änderung der Geräte verliert diese Erklärung ihre Gültigkeit.</p>	<p>H EU-Megfelelőeségi nyilatkozat Alulírott, a Husqvarna AB, 561 82 Huskvarna, Sweden igazolja azt, hogy az alábbiakban megnevezett készülékek, az általunk forgalomba hozott kivételben teljesítik a harmonizációs EU-irányelvek, az EU biztonsági szabványok és a termékre jellemző szabványok követelményeit. Ha a készülékeken a mi beleegyezésünk nélkül változtatást végeznek, akkor ez a nyilatkozat érvényét veszti.</p>
<p>GB EU Declaration of Conformity The undersigned Husqvarna AB, 561 82 Huskvarna, Sweden hereby certifies that, when leaving our factory, the units indicated below are in accordance with the harmonised EU guidelines, EU standards of safety and product specific standards. This certificate becomes void if the units are modified without our approval.</p>	<p>CZ Prohlášení o shodě EU Podepsaný Husqvarna AB, 561 82 Huskvarna, Sweden potvrzuje, že dále uvedené přístroje v rámci do provozu uvedeném provedení splňují požadavky harmonizovaných směrnic EU, bezpečnostních norem EU a norem specifických pro výrobek. Při námi neschválené změně přístrojů ztrácí toto prohlášení platnost.</p>
<p>F Certificat de conformité aux directives européennes Le constructeur, soussigné : Husqvarna AB, 561 82 Huskvarna, Sweden déclare qu'à la sortie de ses usines le matériel neuf désigné ci-dessous étai conforme aux prescriptions des directives européennes énoncées ci-après et conforme aux règles de sécurité et autres règles qui lui sont applicables dans le cadre de l'Union européenne. Toute modification portée sur ce produit sans l'accord express de GARDENA supprime la validité de ce certificat.</p>	<p>SK EU-Vyhlasenie o zhode Nižšie uvedená firma Husqvarna AB, 561 82 Huskvarna, Sweden vyhlasuje, že uvedené zariadenia, ktoré uviedla na trh v tomto vyhotovení, spĺňajú požiadavky harmonizovaných smerníc EU, bezpečnostných noriem EU a noriem špecifických pre výrobok. Pri zmene zariadenia, ktorá nebola odsúhlasená výrobcom stráca toto vyhlásenie platnosť.</p>
<p>NL EU-overeenstemmingsverklaring Ondergetekende Husqvarna AB, 561 82 Huskvarna, Sweden bevestigt, dat de volgende genoemde apparaten in de door ons in de handel gebrachte uitvoering voldoen aan de eis van, en in overeenstemming zijn met de EU-richtlijnen, de EU-veiligheidsstandaard en de voor het product specifieke standaard. Bij een niet met ons afgestemde verandering aan de apparaten verliest deze verklaring haar geldigheid.</p>	<p>GR Δήλωση Συμμόρφωσης προς τις Οδηγίες της ΕΕ Η υπογράφουσα Husqvarna AB, 561 82 Huskvarna, Sweden δηλώνει, ότι τα εξής αναφερόμενα εκδοόμενα από την εταιρία μας προϊόντα ανταποκρίνονται σε όλες τις εναρμονισμένες προδιαγραφές της ΕΕ, στα πρότυπα ασφαλείας της ΕΕ και στα ειδικά για το προϊόν πρότυπα. Σε μία μη συμφωνημένη με την εταιρία μας τροποποίηση των συσκευών αυτή η δήλωση χάνει την ισχύ της.</p>
<p>S EU Tillverkarintyg Undertecknad firma Husqvarna AB, 561 82 Huskvarna, Sweden intygar härmed att nedan nämnda produkter överensstämmer med EU:s direktiv, EU:s säkerhetsstandard och produktspecifikation. Detta intyg upphör att gälla om produkten ändras utan vårt tillstånd.</p>	<p>SLO EU-izjava o skladnosti Podpisani proizvajalca «Husqvarna AB, 561 82 Huskvarna, Sweden» s podpisom potrjuje, da sledeće opisana naprava, ki smo jo poslali na tržišče izpolnjuje zahteve harmoniziranih standardov ES-smernic, ES-varnostnih standardov in izdelku specifičnih standardov. V primeru spremembe na navpični brez našega pisnega dovoljenja ta izjava izgubi svojo pomen in veljavnost.</p>
<p>DK EU Overensstemmelse certifikat Undertegnede Husqvarna AB, 561 82 Huskvarna, Sweden bekræfter hermed, at enheder listede herunder, ved afsendelse fra fabrikken, er i overensstemmelse med harmoniserede EU retningslinier, EU sikkerheds standarder og produkt specifikations standarder. Dette certifikat træder ud af kraft hvis enhederne er ændret uden vor godkendelse.</p>	<p>HR Izjava o skladnosti EU-a Dolje potpisana tvrtka Husqvarna AB, 561 82 Huskvarna, Sweden ovime potvrđuje da dolje navedeni uređaji u izvedbi plaširanoj na tržište ispunjavaju zahtjeve harmoniziranih EU smjernica, EU sigurnosnih normi i normi za određene proizvode. Ova izjava postaje ništavna u slučaju izmjene uređaja koje nismo odobrili.</p>
<p>FI EU-yhdenmukaisuusvakuutus Allekirjoittanut Husqvarna AB, 561 82 Huskvarna, Sweden vakuuttaa, että alla mainittu laitteet täyttävät tehtaaltamme lähtiesään yhdenmukaisistettujen EU-direktiivien, EU-turvallisuusstandardien ja tuotekohtaisten standardien vaatimukset. Laitteisiin tehyd muutokset, joista ei ole sovittu kanssamme, joutavat tämän vakuutuksen raukaamiseen.</p>	<p>RO UE-Certificat de conformitate Prin prezenta Husqvarna AB, 561 82 Huskvarna, Sweden, certifica faptul ca, in momentul in care produsele mentionate mai jos ies din fabrica sunt in concordanta cu directivele UE, standardele de siguranta UE si standardele specifice ale produsului UE. Acest certificat devine nul in cazul modificării aparatului fără aprobarea noastră.</p>
<p>I Dichiarazione di conformità alle norme UE La sottoscritta Husqvarna AB, 561 82 Huskvarna, Sweden certifica che il prodotto qui di seguito indicato, nei modelli da noi commercializzati, è conforme alle direttive armonizzate UE nonché agli standard di sicurezza e agli standard specifici di prodotto. Qualunque modifica apportata al prodotto senza nostra specifica autorizzazione invalida la presente dichiarazione.</p>	<p>BG ЕС-Декларация за съответствие Подписаната фирма Husqvarna AB, 561 82 Huskvarna, Sweden декларира, че описаните по-долу уреди, пуснати в продажба съгласно нашата спецификация, изпълняват изискванията на хармонизираните ЕС-директиви, ЕС-стандарти за безопасност и специфични производствени стандарти. При промяна на уреда, която не е съгласувана с нас, тази декларация губи своята валидност.</p>
<p>E Declaración de conformidad de la UE El que suscribe Husqvarna AB, 561 82 Huskvarna, Sweden declara que la presente mercancía, objeto de la presente declaración, cumple con todas las normas de la UE, en lo que a normas técnicas, de homologación y de seguridad se refiere. En caso de realizar cualquier modificación en la presente mercancía sin nuestra previa autorización, esta declaración pierde su validez.</p>	<p>EST Eli vastusdeklaratsioon Allekirjutanu Husqvarna AB, 561 82 Huskvarna, Sweden kinnitab, et kirjeldatud seade vastab meie poolt ringluse viidud kujul ELi harmoniseeritud direktiividele, ELi ohutusstandarditele ja tootega seotud standarditele. Meiega kooskõlastamata muudatus tegemise korral seadmel kaotab see deklaratsioon kehtivuse.</p>
<p>P Certificado de conformidad da UE Os abaixo mencionados Husqvarna AB, 561 82 Huskvarna, Sweden, por este meio certificam que ao sair da fábrica os aparelhos abaixo mencionados estão de acordo com as direttrizes harmonizadas da UE, padrões de segurança e de produtos específicos. Este certificado ficará nulo se as unidades forem modificadas sem a nossa aprovação.</p>	<p>LT ES Atitikties deklaracija Pasirašanti nurodė Husqvarna AB, 561 82 Huskvarna, Sweden patvirtina, kad žemiau įvardyti prietaisai ir jų modeliai, kurie buvo pagaminti mūsų gamyklose atitinka ES direktyvas, ES saugumo standartus ir specifinius gaminių standartus. Atlikus bet kokį prietaiso pakeitimą, kuris nėra suderintas su mumis, ši deklaracija praranda galiojimą.</p>
<p>PL Deklaracja zgodności Unii Europejskiej Husqvarna AB, 561 82 Huskvarna, Sweden potwierdza, że poniżej określone urządzenia w wersji oferowanej przez nas do sprzedaży spełniają wymagania zharmonizowanych dyrektyw Unii Europejskiej, standardu bezpieczeństwa Unii Europejskiej i standardu specyficznego dla tego typu produktów. W przypadku zmiany urządzenia, która nie została z nami uzgodniona, niniejsza deklaracja traci moc obowiązującą.</p>	<p>LV ES-atbilstības deklarācija Parakstīstusies Husqvarna AB, 561 82 Huskvarna, Sweden, Vācija apstiprina, ka sekojoši apzīmētās iekārtas, kurās mēs izplatām, savā izpildījumā atbilst harmonizētajām ES direktīvām, ES drošības standartiem un produkta specifiskajiem standartiem. Ar mūsu neapstiprinātām izmaiņām iekārtā šī deklarācija zaudē savu derīgumu.</p>

