

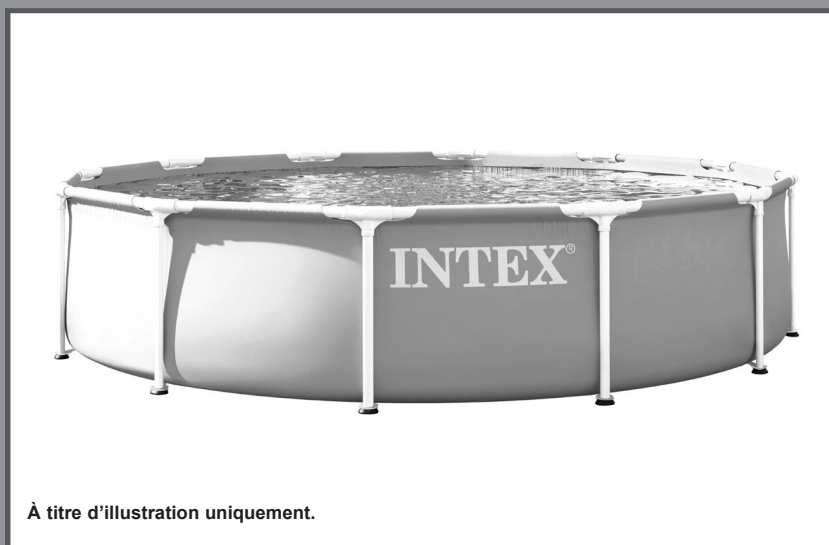


IMPORTANT

Lisez et suivez attentivement toutes ces instructions avant d'installer et d'utiliser ce produit. À conserver pour une consultation ultérieure.

PISCINE PRISM FRAME TUBULAIRE RONDE / PISCINE BALTIC TUBULAIRE RONDE

Modèles 305 cm - 732 cm



À titre d'illustration uniquement.

N'oubliez pas d'essayer les autres produits de la gamme Intex : piscines hors sol, accessoires de piscine, piscines gonflables, jouets d'intérieur gonflables, airbeds et bateaux. Ces produits sont disponibles chez les différents revendeurs ou sur notre site internet. En raison d'une politique d'amélioration continue de ses produits, Intex se réserve le droit de modifier les spécifications et l'apparence, ce qui peut entraîner des mises à jour du manuel d'utilisation sans préavis.

INTEX®

©2025 Intex Marketing Ltd. - Intex Development Co. Ltd. - Intex Recreation Corp. All rights reserved/Tous droits réservés/Todos los derechos reservados/Alle Rechte vorbehalten. Printed in China/Imprimé en Chine/Impreso en China/Gedruckt in China.

®™ Trademarks used in some countries of the world under license from/®™ Marques utilisées dans certains pays sous licence de/ Marcas registradas utilizadas en algunos países del mundo bajo licencia de/Warenzeichen verwendet in einigen Ländern der Welt in Lizenz von/Intex Marketing Ltd. to/à/a/an Intex Development Co. Ltd., Hong Kong & Intex Recreation Corp., P.O. Box 1440, Long Beach, CA 90801 • Distributed in the European Union by/Distribué dans l'Union Européenne par/Distribuido en la unión Europea por/ Vertrieb in der Europäischen Union durch/Intex Trading B.V., Ettenseweg 46, 4706 PB Roosendaal – The Netherlands • Distributed in the UK by Unitex Service (UK) Limited, 124 City Road, London, England, EC1V 2NX, UK. www.intexcorp.com

TABLE DES MATIÈRES

Attention / Important.....	3-4
Détail des pièces.....	5-7
Instructions de montage.....	8-10
Entretien de la piscine & produits chimiques.....	11
Préparation pour l'hiver.....	12
Stockage à long terme et vidange.....	13
Règles de sécurité en milieu aquatique.....	14
Résolution du problème.....	14
Garantie.....	15

Introduction :

Merci d'avoir acheté une piscine Intex et de prendre quelques minutes pour lire ce manuel avant d'installer votre piscine. Les informations suivantes vont vous permettre de conserver votre piscine plus longtemps, de la rendre plus sûre pour plus d'amusement. 2 à 3 personnes sont conseillées pour le montage de la piscine. Des personnes supplémentaires rendront l'installation plus rapide suivant la taille de la piscine.

Aucun outil n'est nécessaire pour le montage.

IMPORTANT

Lisez et suivez attentivement toutes ces instructions avant d'installer et d'utiliser ce produit.

⚠ ATTENTION

- **Utilisez votre piscine sous surveillance constante d'un adulte compétent.**
- Fermez correctement toutes les portes, fenêtres et autres barrières de sécurité pour éviter l'entrée de personnes non autorisées ou non surveillées.
- Installez une barrière de sécurité pour éviter l'entrée de jeunes enfants et d'animaux domestiques.
- La piscine et les accessoires doivent être montés et démontés par des adultes.
- Ne plongez pas, ne sautez pas et ne glissez pas dans la piscine.
- Le sol doit être plat, de niveau, compact ou comblé; le non-respect de ces recommandations peut entraîner l'effondrement de la piscine et le risque qu'une personne se trouvant dans la piscine soit éjectée.
- Ne vous appuyez pas, n'enjambez pas et n'exercez pas de pression sur le boudin gonflable ou le bord supérieur de la piscine pour éviter toute blessure ou inondation. N'autorisez personne à s'asseoir ou à grimper sur les bords de la piscine.
- Retirez tous les jouets et articles flottants de la piscine et de ses abords lorsque cette dernière n'est pas utilisée. Tout objet présent dans la piscine risquerait d'attirer les jeunes enfants.
- Retirez les jouets, tables, chaises et tout objet sur lequel un enfant pourrait grimper, dans un périmètre de 1,22 mètre autour de la piscine.
- Gardez les équipements de sauvetage autour de la piscine et affichez clairement le numéro des urgences près de votre piscine. Exemple d'équipement de sécurité: gilet de sauvetage, bouée de secours attachée à une corde, perche rigide d'au moins 3,60 mètres de long.
- N'utilisez jamais la piscine seul et ne permettez jamais aux autres de l'utiliser seul.
- Gardez votre piscine propre et claire. Le fond de la piscine doit être visible à tout moment depuis l'extérieur de la piscine.
- Si vous utilisez votre piscine de nuit, ayez recours à un éclairage artificiel pour éclairer les pictogrammes de sécurité, l'échelle, le fond et les abords de la piscine.
- Restez éloigné de la piscine lorsque vous consommez de l'alcool ou de la drogue.
- Tenez la bâche éloignée des enfants afin d'éviter tout étranglement, étouffement ou toute blessure grave.
- Retirez complètement la bâche **avant** d'utiliser votre piscine. Les enfants ou adultes ne peuvent pas être repérés sous une bâche.
- Ne couvrez ou ne découvrez pas votre piscine lorsque vous ou quelqu'un d'autre se trouve dans la piscine.
- Conservez les abords de la piscine propres et dégagés de tout objet afin d'éviter glissades et chutes qui pourraient entraîner des blessures.
- Conservez l'eau de votre piscine propre et saine afin d'éviter toute maladie provoquée par l'eau de votre bassin. N'avalez jamais l'eau de votre piscine. Maintenez-la propre.
- Les piscines sont sujettes à l'usure et à la détérioration. Entretenez correctement votre piscine. Certains types de détérioration peuvent entraîner la rupture de votre piscine et le déversement de grande quantité d'eau aux abords.
- Cette piscine est destinée à être utilisée à l'extérieur uniquement.
- Il convient d'entreposer correctement la piscine lors de la saison de l'hiver ou lorsqu'elle n'est pas utilisée pendant une période prolongée, notamment pendant les mois d'hiver. Reportez-vous aux sections « Préparatifs pour l'hiver » ou « Stockage à long terme et vidange ».
- Lors de l'utilisation de votre piscine, vous devez faire marcher la filtration au moins une fois par jour pour vous assurer que l'eau soit complètement renouvelée. Consultez le manuel d'utilisation de la pompe pour calculer le temps nécessaire de fonctionnement.

L'UTILISATION DE BARRIÈRES ET DE COUVERTURES DE PISCINE NE SE SUBSTITUE PAS À LA SURVEILLANCE CONSTANTE D'ADULTES COMPÉTENTS. LA PISCINE N'EST PAS LIVRÉE AVEC UN MAÎTRE-NAGEUR. LES ADULTES DOIVENT DONC AGIR EN TANT QUE TEL ET PROTÉGER LA VIE DES Baigneurs, EN PARTICULIER LES ENFANTS, DANS LA PISCINE ET AUTOUR DE LA PISCINE.

LE NON-RESPECT DE CES CONSIGNES DE SÉCURITÉ PEUT ENTRAÎNER DES DÉGÂTS MATÉRIELS, DES BLESSURES GRAVES OU LA MORT.

Important :

Les propriétaires de piscine doivent se mettre en conformité avec les réglementations locales ou nationales, en particulier pour les barrières de sécurité, les éclairages et autres dispositifs de sécurité. Les clients doivent contacter l'administration locale compétente.

IMPORTANT

Lisez et suivez attentivement toutes ces instructions avant d'installer et d'utiliser ce produit.

⚠ ATTENTION

AVERTISSEMENT : Votre épurateur doit être situé à au moins 2 mètres (IPX5) / 3,50 mètres (IPX4) de votre piscine selon les exigences de la norme d'installation NF C 15-100. Demandez l'avis du fabricant pour toute modification d'un ou plusieurs éléments du système de filtration.

Risque électrique. Branchez toujours votre épurateur à une prise reliée à la terre protégée par un disjoncteur différentiel. Adressez-vous à un électricien qualifié pour faire vérifier votre installation si nécessaire. L'épurateur doit être branché à une installation électrique conforme à la norme nationale d'installation NF C 15-100.

Avant d'installer et d'utiliser la piscine, veuillez lire attentivement, assimiler et respecter toutes les informations contenues dans cette notice d'utilisation. Ces avertissements, instructions et consignes de sécurité portent sur certains des risques usuels associés aux loisirs aquatiques, mais ils ne peuvent pas couvrir la totalité des risques et dangers. Faites toujours preuve de prudence, de discernement et de bon sens lors des activités aquatiques. Conservez ces informations afin de pouvoir vous y référer ultérieurement. Voir le produit pour les avertissements supplémentaires.

Général

- Vérifiez les broches, boulons et/ou vis pour la rouille, éclats ou bords tranchants régulièrement, surtout au niveau des surfaces accessibles, pour éviter toute blessure.

Sécurité des non-nageurs

- Une surveillance attentive, active et continue des enfants qui ne savent pas bien nager et des non-nageurs est requise en permanence par un adulte compétent (en gardant à l'esprit que le risque de noyade est le plus élevé pour les enfants de moins de cinq ans).
- Désignez un adulte compétent pour surveiller le bassin à chaque fois qu'il est utilisé.
- Il convient que les enfants qui ne savent pas bien nager ou les non-nageurs portent des équipements de protection individuelle lorsqu'ils utilisent la piscine.
- Lorsque le bassin n'est pas utilisé ou sans surveillance, retirez tous les jouets de la piscine et ses abords afin de ne pas attirer les enfants vers le bassin.

Dispositifs de sécurité

- Il est recommandé d'installer une barrière (et de sécuriser toutes les portes et fenêtres, le cas échéant) afin d'empêcher tout accès non autorisé à la piscine.
- Les barrières, couvertures, alarmes de piscine ou dispositifs de sécurité similaires sont des aides utiles, mais ils ne remplacent pas la surveillance continue par un adulte compétent.

Équipements de sécurité

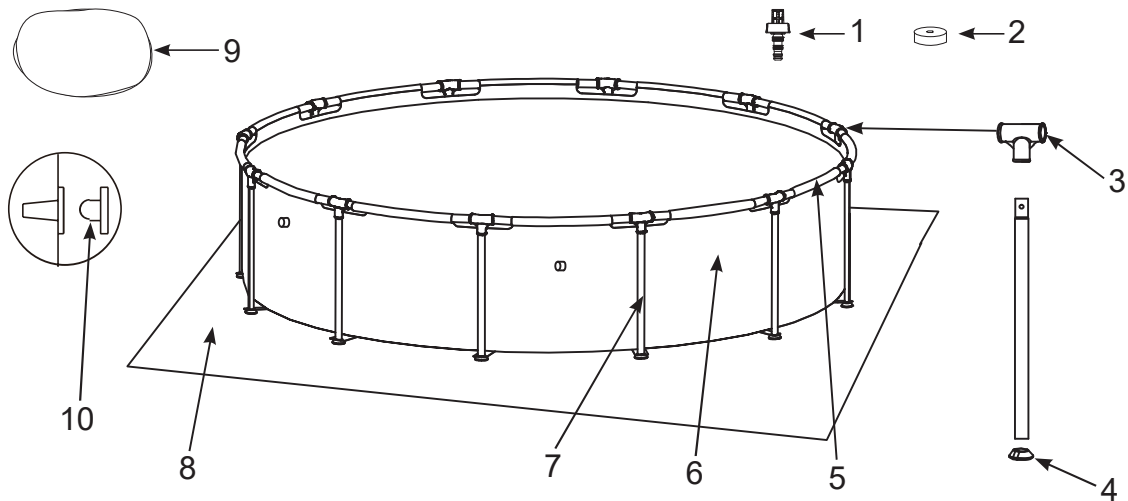
- Il est recommandé de garder du matériel de sauvetage (une bouée, par exemple) près du bassin.
- Gardez un téléphone en parfait état de marche et une liste de numéros d'urgence à proximité du bassin.

Sécurité d'emploi de la piscine

- Incitez tous les utilisateurs, en particulier les enfants, à apprendre à nager.
- Apprenez les gestes qui sauvent (réanimation cardiopulmonaire) et mettez régulièrement à jour vos connaissances. Ces gestes peuvent sauver une vie en cas d'urgence.
- Expliquez aux utilisateurs de la piscine, enfants inclus, la procédure à suivre en cas d'urgence.
- Ne plongez jamais dans un plan d'eau peu profond, sous peine de blessures graves ou mortelles.
- N'utilisez pas la piscine sous l'emprise d'alcool ou de médicaments susceptibles de réduire votre capacité à utiliser la piscine en toute sécurité.
- Si vous utilisez une bâche, retirez-la entièrement de la surface de l'eau avant d'entrer dans le bassin.
- Traitez l'eau de votre piscine et instaurez de bonnes pratiques d'hygiène afin de protéger les utilisateurs des maladies liées à l'eau. Consultez les consignes de traitement de l'eau données dans la notice d'utilisation.
- Stockez les produits chimiques (produits de traitement de l'eau, de nettoyage ou de désinfection, par exemple) hors de portée des enfants.
- Placez les échelles amovibles sur une surface horizontale.
- Observez et respectez les avertissements et les pictogrammes de sécurité sur la paroi de la piscine.

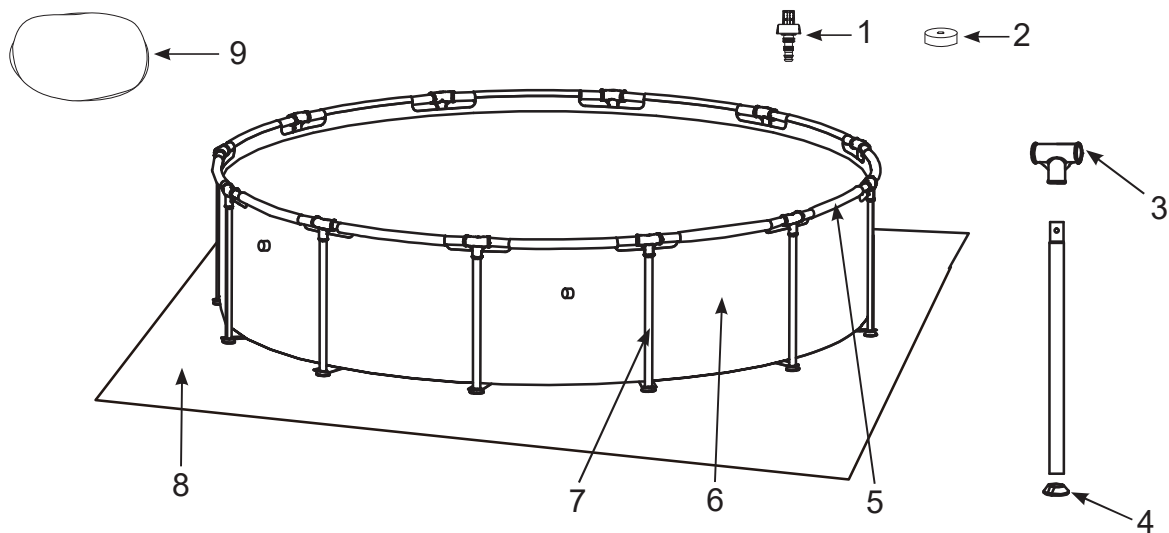
DÉTAIL DES PIÈCES

Avant d'installer votre produit, prenez quelques instants pour vérifier son contenu et vous familiariser avec chaque pièce détachée.



NOTE : Ce croquis est une simple représentation du produit.
Il n'est pas à l'échelle réelle.

Modèles 305 cm, 366 cm, 396 cm, 427 cm et 457 cm
(Le nombre de côtés dépend de la taille de la piscine)



NOTE: Ce croquis est une simple représentation du produit.
Il n'est pas à l'échelle réelle.

Modèles 488 cm, 549 cm, 610 cm et 732 cm
(Le nombre de côtés dépend de la taille de la piscine)

POUR PISCINE PREMIUM PRISM FRAME™

N°	DÉSIGNATION	TAILLE DE PISCINE & QUANTITÉ									
		10' (305 cm)	12' (366 cm)	13' (396 cm)	14' (427 cm)	15' (457 cm)	16' (488 cm)	16' (488 cm) CHEVRON	18' (549 cm)	20' (610 cm)	24' (732 cm)
1	ADAPTATEUR DE VIDANGE	1	1	1	1	1	1	1	1	1	1
2	BOUCHON DE LA BONDE DE VIDANGE	1	1	1	1	1	1	1	2	2	2
3	PIÈCE EN T	10	12	13	14	15	16	16	18	20	24
4	SABOTS	10	12	13	14	15	16	16	18	20	24
5	POUTRES	10	12	13	14	15	16	16	18	20	24
6	LINER (INCLUS BOUCHON DE LA BONDE DE VIDANGE)	1	1	1	1	1	1	1	1	1	1
7	PIED	10	12	13	14	15	16	16	18	20	24
8	TAPIS DE SOL (OPTIONNEL)	-	-	-	1	1	1	1	1	1	1
9	BÂCHE (OPTIONNEL)	-	-	1	1	1	1	1	1	1	1
10	BUSE (1 EN PLUS)	3	3	3	3	3	-	-	-	-	-

N°	DÉSIGNATION	10' X 30"	10' X 39"	12' X 30"	12' X 33"	12' X 36"	12' X 39"	12' X 48"	13' X 39"	14' X 42"
		(305 cm X 76 cm)	(305 cm X 99 cm)	(366 cm X 76 cm)	(366 cm X 84 cm)	(366 cm X 91 cm)	(366 cm X 99 cm)	(366 cm X 122 cm)	(366 cm X 99 cm)	(427 cm X 107 cm)
RÉFÉRENCE PIÈCE DÉTACHÉE										
1	ADAPTATEUR DE VIDANGE	10201	10201	10201	10201	10201	10201	10201	10201	10201
2	BOUCHON DE LA BONDE DE VIDANGE	10649	10649	10649	10649	10649	10649	10649	10649	10649
3	PIÈCE EN T	12801	12801	12801	12801	12801	12801	12801	12802	12802
4	SABOTS	12454	12454	12454	12454	12454	12454	12454	12465	12465
5	POUTRES	12807	12807	12807	12807	12807	12807	12807	12809	12809
6	LINER (INCLUS BOUCHON DE LA BONDE DE VIDANGE)	10084ND	12877ND	10085ND	13669ND	-	10086ND	10087ND	13670ND	10088ND
7	PIED	12823	12824	12823	12825	12826	12824	12827	12576	12828
8	TAPIS DE SOL (OPTIONNEL)	-	-	-	-	-	-	-	-	10080
9	BÂCHE (OPTIONNEL)	-	-	-	-	-	-	-	11142	11054
10	BUSE (1 EN PLUS)	10127	10127	10127	10127	10127	10127	10127	10127	10127

N°	DÉSIGNATION	15' X 33"	15' X 36"	15' X 42"	15' X 48"	16' X 48"	16' X 48"	18' X 48"	20' X 52"	24' X 52"
		(457 cm X 84 cm)	(457 cm X 91 cm)	(457 cm X 107 cm)	(457 cm X 122 cm)	(488 cm X 122 cm)	(488 cm X 122 cm) CHEVRON	(549 cm X 122 cm)	(610 cm X 132 cm)	(732 cm X 132 cm)
RÉFÉRENCE PIÈCE DÉTACHÉE										
1	ADAPTATEUR DE VIDANGE	10201	10201	10201	10201	10201	10201	10201	10201	10201
2	BOUCHON DE LA BONDE DE VIDANGE	10649	10649	11044	11044	11044	11044	11044	11044	11044
3	PIÈCE EN T	12802	12802	12802	12802	12802	12802	12803	12803	12803
4	SABOTS	12465	12465	12465	12465	12465	12465	12476	12476	12476
5	POUTRES	12809	12809	12809	12809	12809	12809	12822	12822	12822
6	LINER (INCLUS BOUCHON DE LA BONDE DE VIDANGE)	13671ND	13672ND	10089ND	10090ND	10091ND	13238ND	10092ND	10093ND	10094ND
7	PIED	12574	12575	12828	12829	12829	12829	12830	12831	12831
8	TAPIS DE SOL (OPTIONNEL)	18932	18932	18932	18932	18927	18927	18933	11290	18935
9	BÂCHE (OPTIONNEL)	18901	18901	18901	18901	10754	10754	18937	11289	18929
10	BUSE (1 EN PLUS)	10127	10127	10127	10127	-	-	-	-	-

POUR PISCINE PREMIUM GREYWOOD PRISM FRAME™

N°	DÉSIGNATION	15' X 48" (457 CM X 122 CM)		18' X 48" (549 CM X 122 CM)	
		QUANTITÉ	RÉFÉRENCE PIÈCE DÉTACHÉE	QUANTITÉ	RÉFÉRENCE PIÈCE DÉTACHÉE
1	ADAPTATEUR DE VIDANGE	1	10201	1	10201
2	BOUCHON DE LA BONDE DE VIDANGE	1	11044	2	11044
3	PIÈCE EN T	15	12802G	18	12803G
4	SABOTS	15	12465	18	12476
5	POUTRES	15	12809G	18	12822G
6	LINER (INCLUS BOUCHON DE LA BONDE DE VIDANGE)	1	13673ND	1	13674ND
7	PIED	15	12829G	18	12830G
8	TAPIS DE SOL (OPTIONNEL)	1	18932	1	18933
9	BÂCHE (OPTIONNEL)	1	18901	1	18937
10	BUSE (1 EN PLUS)	3	10127	-	-

MONTAGE DE LA PISCINE

INFORMATIONS IMPORTANTES SUR LE CHOIX DU SITE D'INSTALLATION ET SUR LA PRÉPARATION DU TERRAIN

ATTENTION

- Votre piscine doit être installée de façon à ce que vous puissiez fermer les portes, fenêtres ou barrières de sécurité pour empêcher l'accès à toute personne non autorisée ou non surveillée.
- Installez une barrière de sécurité qui empêchera l'accès de votre piscine aux jeunes enfants et aux animaux.
- Le sol doit être plat, de niveau, compact ou comblé, la piscine doit être remplie selon les instructions ci-dessous; le non-respect de ces recommandations peut entraîner l'effondrement de la piscine ou le risque qu'une personne se trouvant dans la piscine soit éjectée et sérieusement blessée.
- Risques électriques : branchez uniquement l'épurateur sur une prise reliée à la terre et protégée par un disjoncteur différentiel (DDR) 30mA ou un dispositif de courant résiduel. Afin de diminuer les risques électriques, nous vous recommandons de ne pas utiliser de rallonge électrique. Choisissez pour votre piscine un emplacement qui permette de vous brancher directement à une prise. Placez le cordon d'alimentation à un endroit où il ne pourra pas être endommagé par une tondeuse, une débroussailleuse ou tout autre appareil. Consultez la notice de votre épurateur pour d'autres avertissements et conseils.
- Risques de blessures graves : N'essayez pas d'assembler la piscine quand il y a beaucoup de vent.

Pour l'installation de votre piscine, choisissez un endroit en prêtant attention aux points suivants :

1. Le terrain doit absolument être plat et de niveau. N'installez pas votre piscine sur un terrain en pente, pas de niveau.
2. Le terrain doit être compact et suffisamment résistant pour supporter la pression et le poids représenté par une piscine pleine. N'installez pas votre piscine sur un terrain meuble, boueux, sableux ou mou.
3. Ne jamais installer une piscine sur une terrasse, un balcon ou une plateforme qui pourraient s'effondrer sous le poids de la piscine remplie.
4. Prévoyez au moins 4 pi (1.22 mètre) d'espace autour de la piscine sans objet afin d'éviter qu'un enfant ne grimpe dessus pour accéder à la piscine.
5. L'herbe sous la piscine sera endommagée. Les éclaboussures peuvent endommager les végétaux.
6. Éliminez d'abord toutes les mauvaises herbes. Certaines variétés d'herbe (St. Augustine et Bermuda) peuvent pousser sous le liner et le percer. L'herbe qui pousse à travers le liner n'est pas un défaut de fabrication et n'est pas couvert par la garantie.
7. La zone doit faciliter la vidange de l'eau de la piscine.

IMPORTANT

Avant de permettre l'accès à la piscine, fixez les règles d'utilisation avec au minimum les règles importantes de sécurité et les conseils de sécurité en milieu aquatique décrits dans ce manuel.

MONTAGE DE LA PISCINE (suite)

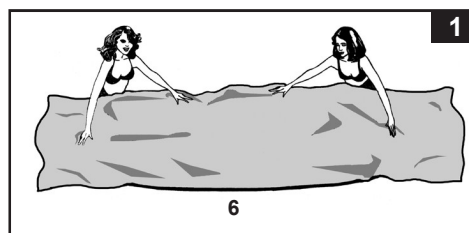
Votre piscine est peut-être équipée du stérilisateur au sel Krystal Clear®. Consultez son manuel d'utilisation pour l'installation qui doit se faire une fois cette unité installée.

Temps moyen de montage : 30-60 minutes (merci de noter que le temps de montage est approximatif et peut varier selon l'expérience des personnes).

1. Préparation du liner

- Tout d'abord, choisissez un endroit plat, de niveau, d'où vous aurez préalablement retiré toute pierre, branche et tout autre objet pointu pouvant altérer le liner.
- Ouvrez le carton contenant le liner, les joints, les poteaux, etc.. avec précaution, le carton pourra être conservé pour ranger la piscine en hiver ou lorsqu'elle n'est pas utilisée.
- Sortez le tapis de sol (8) et dépliez-le sur le terrain préalablement nettoyé. Sortez le liner (6) et dépliez-le sur le tapis de sol en orientant la valve de vidange face au lieu d'évacuation. Placez la valve de vidange éloignée de la maison. Laissez le liner quelques minutes au soleil avant d'insérer les poteaux (5).

IMPORTANT : Installez toujours la piscine à 2 adultes au moins. Ne traînez pas la piscine au sol, vous risqueriez de l'endommager (voir dessin 1).



- Lors de l'installation de votre piscine, dirigez les buses de connexion des tuyaux en direction de la source de courant. Lors de l'installation de votre piscine, pensez à la placer en tenant compte des longueurs des tuyaux et du cordon électrique de votre épurateur (selon modèle).

2. Assemblage des barres horizontales

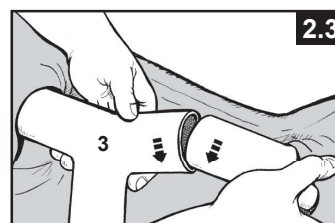
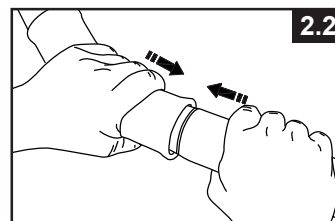
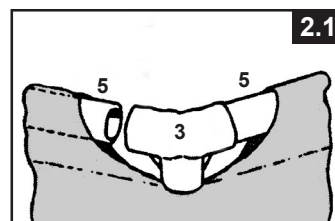
- Les pieds et les poteaux de la piscine tubulaire sont répartis en deux groupes. Les poteaux ont un diamètre plus large que les pieds. Les poteaux se glissent dans les manchons du liner qui sont situés à son extrémité supérieure. Les pieds et les poteaux s'insèrent dans la pièce en T (3).

NOTE : Saupoudrez un peu de talc sur les poteaux horizontaux avant de les insérer dans le manchon du liner de la piscine. Cela facilitera leur retrait du liner lors du démontage de la piscine.

- Enfilez les tubes en continuant toujours dans le même sens. Une fois la poutre centrée, prenez l'une des jonctions en T et assemblez-la sur l'une des extrémités de la poutre. Insérez fermement la barre dans le connecteur en T. Répétez cette opération jusqu'à ce que toutes les poteaux soient reliées entre elles (voir dessins 2.1 & 2.2).

NOTE : Il est important de commencer depuis un endroit et de travailler dans la même direction jusqu'au dernier assemblage.

Ne commencez pas par plusieurs endroits, car cela rendra difficile l'assemblage des dernières poteaux et jonctions.



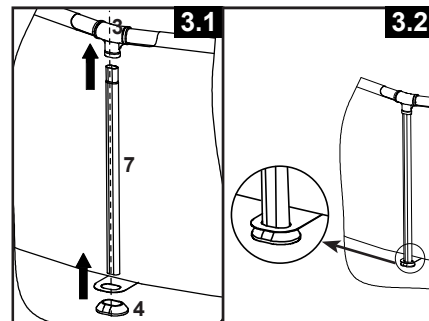
La connexion de la dernière pièce en T peut paraître difficile mais peut être facilement effectuée en levant simultanément les 2 poteaux d'environ 5 cm puis en insérant la pièce en T. Les poteaux glisseront alors dans la pièce en T (voir dessin 2.3). Assurez-vous que la dernière poutre soit complètement assemblée avant d'emboîter les pieds.

MONTAGE DE LA PISCINE (suite)

3. Assemblage des barres verticales

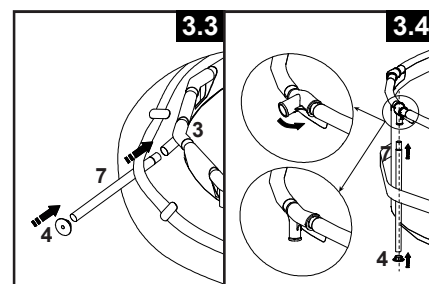
- Pour les piscines **sans** sangle autour de la paroi :
Insérez d'abord l'extrémité supérieure du pied vertical (7) dans le raccord en T (3). Tirez la languette de retenue de sous le sol et insérez l'extrémité inférieure du pied vertical dans le trou de la languette. Fixez ensuite l'embout du pied (4) au pied vertical (7) (voir ici le dessin 3.1). Répétez cette opération pour toutes les autres barres verticales.

Assurez-vous que tous les pieds verticaux sont bien droits (voir ici le dessin 3.2). Poussez tous les connecteurs en T vers le bas pour garantir qu'ils soient bien connectés aux barres verticales.



- Pour les piscines **avec** sangle autour de la paroi :
Enfoncez d'abord le capuchon (4) en bas de chaque barre verticale (7). Avec les barres horizontales et les connecteurs en T reposant sur le sol, glissez une barre verticale derrière la bande centrale entourant le liner et insérez le haut de la barre verticale dans le trou inférieur du connecteur en (3) (voir ici le dessin 3.3). Répétez cette opération pour toutes les autres barres verticales.

Soulevez les barres une fois assemblées et veillez à ce que toutes les barres verticales soient bien droites (voir ici le dessin 3.4). Poussez tous les connecteurs en T vers le bas pour garantir qu'ils soient bien connectés aux barres verticales.



- Tirez doucement, vers l'extérieur, la partie inférieure du pied en vous assurant que le pied soit bien perpendiculaire au sol.

4. Remplir la piscine

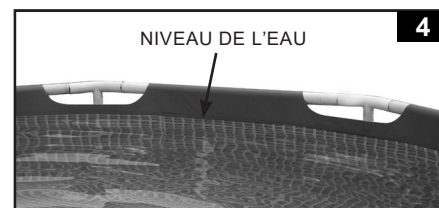
- Pour les liners équipés de buses (piscines jusqu'à 457 cm de diamètre), si la piscine a été achetée sans épurateur, utilisez 2 des 3 bouchons noirs (10) et insérez-les dans les buses par l'intérieur du bassin pour que l'eau ne s'échappe pas. Si la piscine a été achetée avec une pompe, consultez d'abord le manuel de la pompe puis passez à l'étape suivante.

- Avant de commencer le remplissage, assurez-vous que la partie intérieure de la bonde de vidange soit correctement fermée et que la partie extérieure soit bien vissée. Commencez par remplir 1 cm puis regardez si vous ne voyez pas de différence de niveau entre 2 côtés opposés (afin de voir si le terrain est bien de niveau).

IMPORTANT : Si l'eau 'penche' d'un côté, le terrain n'est pas de niveau. Si vous installez la piscine sur un terrain qui n'est pas de niveau, cela entraînera une inclinaison de la piscine, qui engendrera un renflement de la paroi. Si la piscine n'est pas parfaitement de niveau, vous devez la vider, remettre le terrain de niveau, et remplir à nouveau la piscine.

- Lissez bien le fond de la piscine (depuis l'intérieur de la piscine) en poussant le liner vers l'extérieur au niveau des soudures parois/fond ou (depuis l'extérieur de la piscine) en saisissant le liner par le bas et en le tirant. Si des plis sont causés par le tapis de sol, mettez-vous à deux (une personne de chaque côté) puis tirez de chaque côté jusqu'à élimination des plis. Utilisez l'échelle correctement assemblée pour entrer et sortir de la piscine pendant cette phase. Assurez-vous également que toutes les barres verticales soient perpendiculaires au sol.

- L'eau peut être remplie juste en dessous de la ligne intérieure soudée (voir dessin 4).



ENTRETIEN DE LA PISCINE & PRODUITS CHIMIQUES

ATTENTION

PENSEZ À :

- Conserver l'eau de votre piscine propre et saine afin d'éviter toute maladie provoquée par l'eau de votre bassin. N'avalez jamais l'eau de votre piscine. Maintenez-la propre.
- Garder votre piscine propre et claire. Le fond de la piscine doit être visible à tout moment depuis l'extérieur de la piscine.
- Tenir la bâche éloignée des enfants afin d'éviter tout étranglement, étouffement ou toute blessure grave.

Entretien de l'eau

Le maintien d'une eau de bonne qualité est le facteur le plus important pour prolonger la durée de vie de votre piscine et avoir une piscine propre et saine. Des techniques appropriées sont nécessaires pour tester votre eau. Consultez votre spécialiste en produits chimiques pour ces tests. Assurez-vous de bien lire et de bien suivre les instructions des fabricants de produits chimiques.

1. Ne laissez jamais le chlore en contact direct avec le liner avant qu'il ne soit complètement dissous. Les granulés ou les tablettes doivent être préalablement dissous dans un seau d'eau. En outre, le chlore liquide doit être mélangé avec l'eau de la piscine lors de son introduction.
2. Ne mélangez jamais différents produits chimiques. Ajoutez-les l'un après l'autre dans la piscine, en veillant bien à leur dissolution complète.
3. L'époussette et l'aspirateur de piscine INTEX sont disponibles pour vous aider à conserver une eau propre. Consultez votre revendeur pour plus de renseignements sur ces accessoires.
4. N'utilisez pas de nettoyeur haute pression pour nettoyer la piscine.

ATTENTION

SUIVEZ TOUJOURS LES INSTRUCTIONS DES FABRICANTS DE PRODUITS CHIMIQUES AINSI QUE LES AVERTISSEMENTS SUR LA SANTÉ ET SUR LES RISQUES LIÉS À L'UTILISATION DE TELS PRODUITS.

Ne versez pas de produits chimiques dans votre piscine lorsqu'elle est occupée afin d'éviter tout risque d'irritation de la peau et des yeux. En aucun cas Intex, ses agents autorisés ou employés ne sont responsables auprès de l'acheteur ou d'une tierce partie pour les coûts engendrés par une perte d'eau, de produits chimiques ou de dégâts des eaux. **Ayez à disposition des cartouches de remplacement. Remplacez votre cartouche toutes les 2 semaines.** Les épurateurs Krystal Clear® Intex peuvent être utilisés avec toutes nos piscines.

Pour éviter d'abîmer la piscine et de faire déborder l'eau, vidangez le surplus d'eau.

PRÉPARATION POUR L'HIVER

Rangez votre piscine pendant l'hiver

À la fin de la saison de baignade, vous pouvez choisir de vidanger et de démonter la piscine pour l'entreposer ou de la laisser assemblée en suivant ces instructions d'hivernage. Le fait de laisser la piscine assemblée pour l'hivernage permet de conserver l'eau, de réduire le risque d'endommager la toile lors du démontage et d'éviter que la glace n'endommage la piscine et ses accessoires. Le démontage et l'entreposage permettent de libérer l'espace pour d'autres usages.

Étapes de l'hivernage

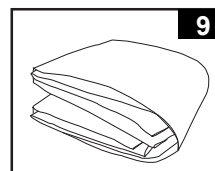
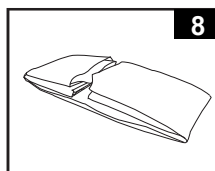
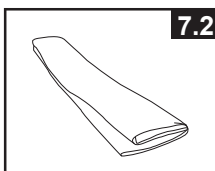
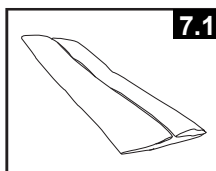
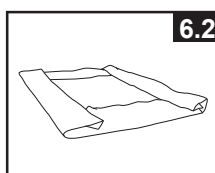
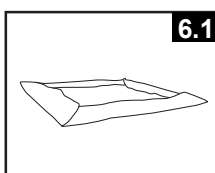
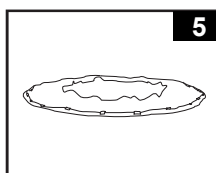
Vous devez d'abord déconnecter et vidanger le système de filtration, retirer les tuyaux, l'échelle et tous les accessoires de la piscine. Rangez-les correctement lorsque la température descend en dessous de 32 °F (0 °C) afin d'éviter que la glace n'endommage la pompe de filtration et les accessoires. Préparez la piscine pour l'hiver comme suit :

1. Filtrez et nettoyez soigneusement l'eau de la piscine et équilibrez les produits chimiques. Laissez l'eau propre dans la piscine.
 2. Retirez tous les accessoires (tels que l'écumoire, le pulvérisateur) fixés au raccord fileté de la crépine. Remplacez la grille de la crépine si nécessaire. Assurez-vous que tous les accessoires sont propres et complètement secs avant de les ranger.
 3. Bouchez les raccords d'entrée et de sortie depuis l'intérieur de la piscine avec le bouchon fourni (10) ou fermez les vannes à piston.
 4. Retirez l'échelle (selon modèle) et rangez-la dans un endroit tempéré. Assurez-vous qu'elle soit complètement sèche avant de la ranger.
 5. Retirez les tuyaux qui relient la pompe de filtration à la piscine.
 6. Ajoutez les produits d'hivernage adaptés. Consultez votre revendeur pour plus d'information.
 7. Couvrez la piscine avec une bâche Intex ou une bâche d'hiver de votre revendeur local. En fonction de la rigueur de l'hiver, il est recommandé d'ajouter un coussin d'air au centre de la piscine avant d'ajouter la couverture. Le coussin d'air aide à absorber la dilatation de l'eau de la piscine lorsqu'elle gèle et atténue la pression exercée sur la couverture par l'accumulation de neige.
- IMPORTANT : LES BÂCHES INTEX NE SONT PAS DES BÂCHES DE SÉCURITÉ. LA TOILE DE LA PISCINE PEUT DEVENIR RIGIDE LORSQUE LA TEMPÉRATURE DESCEND EN DESSOUS DE 32°F (0°C) - NE FRAPPEZ PAS, NE HEURTEZ PAS ET NE FAITES PAS SUBIR D'IMPACT SUR LA TOILE DE LA PISCINE.**
8. Nettoyez et vidangez votre épurateur et vos tuyaux. Retirez et jetez votre ancienne cartouche de filtration (prévoyez-en une pour la prochaine saison).
 9. Rentez la pompe de filtration et les accessoires à l'intérieur et stockez-les dans un endroit sûr et sec, de préférence entre 32 degrés Fahrenheit (0 degré Celsius) et 104 degrés Fahrenheit (40 degrés Celsius).

STOCKAGE À LONG TERME ET VIDANGE

Si vous prévoyez de ne pas utiliser la piscine pendant une période prolongée, par exemple pour libérer de l'espace, pour déménager ou pour éviter des conditions météorologiques dangereuses, etc.

1. Vérifiez les règles locales quant aux eaux des piscines.
2. Assurez-vous que la bonde de vidange à l'intérieur de la piscine soit bien en place.
3. Soulevez la partie de la bonde située à l'intérieur de la piscine. Dévissez le bouchon de vidange à l'extérieur de la piscine. Vissez l'adaptateur pour tuyau d'arrosage (fourni avec la piscine) à l'extérieur de la piscine.
4. Reliez votre tuyau d'arrosage à l'adaptateur.
5. Placez l'autre extrémité du tuyau sur le site d'évacuation.
6. Branchez l'adaptateur à la bonde de vidange. **NOTE : l'adaptateur va pousser la partie intérieure de la bonde de vidange et l'eau commencera à s'évacuer immédiatement.**
7. Quand l'eau ne s'écoule plus, commencez à soulever la piscine par le côté opposé à la bonde de vidange. Cela permettra à l'eau restante de s'évacuer complètement.
8. Une fois votre piscine vidée, retirez le tuyau et son adaptateur.
9. Refermez la bonde de vidange à l'intérieur de la piscine.
10. Rebouchez la valve de vidange à l'extérieur de la piscine.
11. Pour le démontage de la piscine, effectuez les instructions de montage à l'envers et retirez toute la tuyauterie.
12. Veillez à ce que la piscine et toutes ses pièces soient complètement sèches avant de les stocker. Séchez le liner à l'air libre au soleil jusqu'à ce qu'il soit complètement sec avant de le plier (**voir dessin 5**). Talez le liner pour éviter qu'il ne se colle et pour absorber l'humidité.
13. Pour le pliage, commencez par faire un carré. En commençant d'un côté, pliez 1/6 du liner sur lui-même 2 fois. Effectuez la même opération du côté opposé (**voir dessins 6.1 & 6.2**).
14. Pliez ensuite un côté sur l'autre comme si vous refermiez un livre (**voir dessins 7.1 & 7.2**).
15. Pliez les 2 grandes parties au milieu (**voir dessin 8**).
16. Pliez une partie sur l'autre comme pour fermer un livre et appuyez sur le liner (**voir dessin 9**).
17. Entreposez la piscine vide en toute sécurité, de manière à ce qu'elle ne recueille pas l'eau de pluie ou d'une autre source et qu'elle ne soit pas emportée par un vent fort. Rangez le liner et les accessoires dans un endroit tempéré entre 0°C et 40°C.
18. Le carton d'origine peut être utilisé pour l'hivernage.



RÈGLES DE SÉCURITÉ EN MILIEU AQUATIQUE

Les loisirs nautiques sont à la fois amusants et relaxants. Cependant, ils représentent des risques de blessures et de mort. Afin de réduire ces risques, lisez et suivez toutes les instructions présentes sur les produits, les emballages et les notices. Soyez conscient que les instructions et mises en garde couvrent les risques les plus communs mais d'autres existent.

Pour plus de sécurité, familiarisez-vous avec les mises en garde suivantes ainsi qu'à celles propres à chaque organisation nationale :

- Mettez en place une surveillance constante. Un adulte compétent doit être désigné comme "maître-nageur" ou surveillant de baignade, surtout quand des enfants sont dans la piscine ou autour de la piscine.
- Apprenez à nager.
- Prenez le temps d'apprendre les premiers gestes de secours.
- N'hésitez pas à informer toute personne en charge de la surveillance de baignade de l'existence de systèmes de sécurité tels que les barrières, portes verrouillées...
- Informez tous les utilisateurs de la piscine, les enfants inclus, des procédures d'urgence.
- Faites preuve de bon sens et de raison lors des activités nautiques.
- Surveillez, surveillez, surveillez.

RÉSOLUTION DU PROBLÈME

PROBLÈME	DÉSIGNATION	CAUSE	SOLUTION
ALGUES	<ul style="list-style-type: none"> • Eau verdâtre. • Points noirs ou verts sur le liner. • Le liner est glissant et/ou a une mauvaise odeur. 	<ul style="list-style-type: none"> • Le niveau de chlore et de pH ont besoin d'être ajustés. 	<ul style="list-style-type: none"> • Effectuez un traitement chlore choc. Corrigez le niveau de pH selon les instructions du fabricant de produits chimiques. • Nettoyez soigneusement les tâches à la brosse. • Maintenez constamment un niveau de chlore correct.
EAU COLORÉE	<ul style="list-style-type: none"> • Lors du premier traitement au chlore, l'eau devient bleue, brune ou noire. 	<ul style="list-style-type: none"> • Du cuivre, du fer ou du manganèse dans l'eau ont été oxydés par le chlore. 	<ul style="list-style-type: none"> • Ajustez le niveau de pH et de chlore. • Faites fonctionner l'épurateur jusqu'à ce que l'eau soit claire. • Remplacez la cartouche couramment.
EAU BLANCHÂTRE	<ul style="list-style-type: none"> • L'eau a une apparence laiteuse. 	<ul style="list-style-type: none"> • Une eau trop dure causé par un pH trop élevé. • Niveau de chlore trop faible. • Matières en suspension. 	<ul style="list-style-type: none"> • Corrigez le pH. Consultez un spécialiste pour un traitement de l'eau. • Corrigez le niveau de chlore. • Nettoyez ou remplacez votre cartouche.
NIVEAU D'EAU TROP BAS	<ul style="list-style-type: none"> • Chaque matin, le niveau d'eau est anormalement bas. 	<ul style="list-style-type: none"> • Déchirures ou trous dans le liner ou les tuyaux. • Bonde de vidange, tuyaux mal serrés. 	<ul style="list-style-type: none"> • Réparez avec le kit de réparation. • Resserrez manuellement la bonde de vidange et les tuyaux. • Remplacez les tuyaux.
DÉPÔTS DANS LE FOND DE LA PISCINE	<ul style="list-style-type: none"> • Impuretés ou sable dans le fond de la piscine. 	<ul style="list-style-type: none"> • Entrées et sorties incessantes dans la piscine sans pédiluve. 	<ul style="list-style-type: none"> • Utilisez l'aspirateur de piscine INTEX pour nettoyer le fond de la piscine.
MATIÈRES EN SUSPENSION DANS L'EAU	<ul style="list-style-type: none"> • Feuilles, insectes ... 	<ul style="list-style-type: none"> • Piscine trop proche d'arbres. 	<ul style="list-style-type: none"> • Utilisez le skimmer de surface Intex.

GARANTIE LIMITÉE

Votre piscine INTEX a été fabriquée avec des matériaux de la meilleure qualité et un savoir-faire de haut niveau. Tous les produits Intex ont été inspectés et sont exempts de vices de fabrication. La garantie limitée ne s'applique qu'à la piscine INTEX.

Cette garantie limitée est en complément, et non en remplacement, de la garantie légale. Dans les cas où cette garantie serait en contradiction avec vos droits locaux, ces derniers restent prioritaires. Par exemple, les lois européennes apportent des droits statutaires complémentaires à ceux offerts par la garantie limitée. Pour plus d'informations, consultez le site internet européen : http://ec.europa.eu/consumers/ecc/contact_en/htm.

Les dispositions de cette garantie limitée s'appliquent seulement au premier acheteur. Cette garantie limitée n'est pas transférable. La présente garantie limitée est valable pour la période indiquée ci-dessous, à compter de la date de l'achat initial au détail ou de la livraison, selon la dernière de ces dates. Conservez l'original du ticket de caisse avec ce manuel, car une preuve d'achat sera exigée et devra accompagner les réclamations ; dans le cas contraire, la garantie limitée n'est pas valide.

Garantie de liner et structure de piscine - 1 an

Si un défaut de fabrication est détecté durant cette période de 1 an, merci de contacter le Service Consommateur Intex approprié listé dans le document « Services Consommateurs agréés » ci-joint. Si l'article est couvert par les termes de la garantie, le produit sera réparé ou échangé avec un produit similaire (de notre choix) sans frais de votre part.

Aucune garantie complémentaire (autre que légale) ne sera appliquée. En aucun cas INTEX, ses agents et/ou employés ne sauront être tenus responsables des dommages directs ou indirects résultant de l'utilisation d'une piscine INTEX (y compris la fabrication du produit). Certains pays ou certaines juridictions n'autorisent pas l'exclusion ou la limitation des dommages impliqués ou accessoires, les limitations ou exclusions ci-dessus ne s'appliquent donc peut-être pas à vous.

Cette garantie limitée ne s'applique pas dans les circonstances suivantes:

- Si la piscine INTEX fait l'objet de négligences, d'une utilisation ou une application anormales, d'un accident, d'une mauvaise utilisation, un mauvais entretien ou stockage.
- Si la piscine INTEX est soumise à des dégâts par des circonstances hors du contrôle d'INTEX, y compris mais sans s'y limiter, les crevaisons, les déchirures, l'abrasion, l'usure normale et les dommages causés par l'exposition au feu, au gel, à la pluie, à une inondation ou à tout autre facteur environnemental externe.
- Pour les pièces et composants non vendus par INTEX, et/ou
- Les modifications non autorisées, les réparations ou le démontage de la piscine INTEX par une personne autre que le personnel des centres SAV INTEX.

Les coûts résultant de la perte d'eau de la piscine, les dégâts causés par les produits de traitement chimique sur l'eau ne sont pas couverts par cette garantie. Les blessures ou les dégâts matériels ne sont en aucun cas couverts par cette garantie.

Lisez le manuel avec attention et suivez les instructions concernant le fonctionnement et l'entretien de votre piscine INTEX. Inspectez toujours votre produit avant de l'utiliser. La garantie peut être annulée si les instructions ne sont pas suivies.

