



CONSIGNES DE SÉCURITÉ IMPORTANTES

Lisez les instructions avant de commencer l'installation du produit et suivez attentivement les instructions. Conservez-le pour toute référence future.

PISCINE METAL FRAME TUBULAIRE RONDE

Modèles 8' - 24' (244 cm - 732 cm)



À titre d'illustration uniquement.

N'oubliez pas d'essayer les autres produits de la gamme Intex : piscines hors sol, accessoires de piscine, piscines gonflables, jouets d'intérieur gonflables, airbeds et bateaux. Ces produits sont disponibles chez les différents revendeurs ou sur notre site internet.

En raison d'une politique d'amélioration continue de ses produits, Intex se réserve le droit de modifier les spécifications et l'apparence, ce qui peut entraîner des mises à jour du manuel d'utilisation sans préavis.

INTEX®

©2025 Intex Marketing Ltd. - Intex Development Co. Ltd. - Intex Recreation Corp. All rights reserved/Tous droits réservés/Todos los derechos reservados/Alle Rechte vorbehalten. Printed in China/Imprimé en Chine/Impreso en China/Gedruckt in China.

®™ Trademarks used in some countries of the world under license from/®™ Marques utilisées dans certains pays sous licence de/ Marcas registradas utilizadas en algunos países del mundo bajo licencia de/Warenzeichen verwendet in einigen Ländern der Welt in Lizenz von/Intex Marketing Ltd. to/à/a/an Intex Development Co. Ltd., Hong Kong & Intex Recreation Corp., P.O. Box 1440, Long Beach, CA 90801 • Distributed in the European Union by/Distribué dans l'Union Européenne par/Distribuido en la unión Europea por/ Vertrieb in der Europäischen Union durch/Intex Trading B.V., Ettenseweg 46, 4706 PB Roosendaal - The Netherlands • Distributed in the UK by Unitex Service (UK) Limited, 124 City Road, London, England, EC1V 2NX, UK. www.intexcorp.com

TABLE DES MATIÈRES

Avertissement / Consignes de sécurité importantes.....	3-4
Référence des pièces.....	5-6
Instructions de montage.....	7-9
Entretien de la piscine & produits chimiques.....	10
Préparations hivernales.....	11
Stockage à long terme et vidange.....	12
Consignes générales de sécurité.....	13
Résolution du problème.....	13
Garantie.....	14

Introduction :

Nous sommes heureux que vous ayez choisi une piscine Intex. Veuillez prendre quelques minutes afin de prendre connaissance de la présente notice de montage avant de commencer à installer votre piscine. Vous y trouverez l'ensemble des informations nécessaires afin d'optimiser la durée de vie de votre piscine, de même que votre sécurité, et pourrez ainsi profiter pleinement de vos instants de baignade. Si la présence de 2 à 3 personnes est nécessaire pour le montage, la présence d'une personne supplémentaire permettra bien évidemment de gagner du temps.

Aucun outil n'est nécessaire pour le montage.

CONSIGNES DE SÉCURITÉ IMPORTANTES

Veillez lire et suivre à la lettre les instructions suivantes avant de mettre le produit en service !

⚠ AVERTISSEMENT

- **Il est important de veiller à ce que les enfants et personnes présentant un handicap soient soumis à la surveillance permanente d'adultes.**
- Veillez à prendre les mesures de sécurité adéquates afin d'éviter toute utilisation inappropriée de la piscine.
- Prenez des précautions pour protéger les enfants et les animaux domestiques.
- La piscine et ses accessoires peuvent seulement être montés et démontés par des adultes.
- Veillez ne jamais sauter ou plonger dans la piscine.
- Afin d'assurer un montage sûr, il est nécessaire d'installer la piscine sur un support stable et compact. Dans le cas contraire, la piscine pourrait se replier, entraînant ainsi la « noyade » d'une personne alors présente dans la piscine, voire certains risques de blessures.
- N'autorisez personne à rester assis ou à monter sur le bord de la piscine.
- Veillez à retirer l'ensemble de vos jouets aquatiques présents dans la piscine, ou à proximité de celle-ci, dès lors qu'elle n'est plus utilisée ; ces jouets sont en effet susceptibles d'attirer les enfants en bas âge.
- Rangez les jouets, fauteuils, tables ou autres accessoires d'escalade pour enfants à au moins 122 cm de la piscine.
- Veillez à ce que les équipements de sécurité nécessaires soient toujours présents à proximité de la piscine, et à ce que les numéros d'urgence soient notés à côté du téléphone le plus proche. Exemple d'équipement de secours : bouée circulaire, dotée d'une corde et homologuée par les garde-côtes, avec perche de sauvetage d'une longueur minimum de 366 cm.
- Ne nagez jamais seul et ne laissez personne d'autre le faire.
- Veillez à ce que votre piscine reste toujours propre et bien entretenue. Le fond du bassin doit toujours rester visible de l'extérieur.
- Si vous souhaitez utiliser votre piscine de nuit, veillez à ce que l'ensemble des avertissements de sécurité et des échelles, ainsi que le fond du bassin, soient suffisamment éclairés.
- Ne jamais utiliser votre piscine sous l'emprise de drogues ou d'alcool !
- Attention : maintenez les enfants à l'écart de la piscine, dès lors que celle-ci est couverte, ceux-ci étant susceptibles de rester bloqués sous la bâche, ce qui entraîne un risque de blessures graves, voire de noyade.
- L'ensemble des bâches doivent être retirées avant toute utilisation de la piscine. Veillez ainsi à ce que personne, qu'il s'agisse d'adultes ou d'enfants, ne se retrouve sous la bâche, celle-ci ne permettant aucune visibilité.
- Il est nécessaire de ne pas recouvrir la piscine lorsque celle-ci est en cours d'utilisation.
- Veillez à maintenir les abords de la piscine toujours propres afin d'éviter toute blessure liée aux glissades et aux chutes.
- Maintenir la propreté de l'eau présente dans la piscine est nécessaire afin de protéger les utilisateurs de la piscine des maladies.
- La piscine est un objet d'usage quotidien. Veillez à entretenir convenablement votre piscine. Toute dégradation excessive ou rapide de la qualité de l'eau peut en effet entraîner une détérioration de la piscine. Par conséquent, il peut arriver que de grandes quantités d'eau s'échappent de la piscine.
- Cette piscine est exclusivement destinée à une utilisation en extérieur.
- Il convient d'entreposer correctement la piscine lors de la saison de l'hiver ou lorsqu'elle n'est pas utilisée pendant une période prolongée, notamment pendant les mois d'hiver. Reportez-vous aux sections « Préparatifs pour l'hiver » ou « Stockage à long terme et vidange ».
- Afin d'assurer que l'eau soit bien renouvelée, il est conseillé d'allumer la pompe de filtration au moins une fois par jour. Vous retrouverez des informations plus détaillées concernant le calcul de la durée de fonctionnement nécessaire de la pompe de filtration dans le mode d'emploi.

LES BARRIÈRES DE SÉCURITÉ OU LES COUVERTURES DE PISCINE NE PEUVENT REMPLACER LA SURVEILLANCE CONTINUE ET COMPÉTENTE DES ADULTES. LES ADULTES DOIVENT ASSUMER LE RÔLE DE MAÎTRE-NAGEUR ET VEILLER À LA SÉCURITÉ DES BAINEURS, EN PARTICULIER DES ENFANTS, DANS LA PISCINE ET À PROXIMITÉ.

TOUT NON-RESPECT DE CES AVERTISSEMENTS DE SÉCURITÉ EST SUSCEPTIBLE D'ENTRAÎNER DES DOMMAGES MATÉRIELS, DES BLESSURES GRAVES, VOIRE UN DANGER DE MORT !

Remarque :

Les propriétaires de piscine devraient se familiariser avec les règles et les lois locales ou nationales concernant la sécurité des enfants, les barrières de sécurité, l'éclairage et autres dispositifs de sécurité. Les clients peuvent contacter leur bureau d'information local pour plus de détails.

CONSIGNES DE SÉCURITÉ IMPORTANTES

AVERTISSEMENT : Votre épurateur doit être situé à au moins 2 mètres (IPX5) / 3,50 mètres (IPX4) de votre piscine selon les exigences de la norme d'installation NF C 15-100. Demandez l'avis du fabricant pour toute modification d'un ou plusieurs éléments du système de filtration.
 Risque électrique. Branchez toujours votre épurateur à une prise reliée à la terre protégée par un disjoncteur différentiel. Adressez-vous à un électricien qualifié pour faire vérifier votre installation si nécessaire. L'épurateur doit être branché à une installation électrique conforme à la norme nationale d'installation NF C 15-100.

Avant d'installer et d'utiliser la piscine, veuillez lire attentivement, assimiler et respecter toutes les informations contenues dans cette notice d'utilisation. Ces avertissements, instructions et consignes de sécurité portent sur certains des risques usuels associés aux loisirs aquatiques, mais ils ne peuvent pas couvrir la totalité des risques et dangers. Faites toujours preuve de prudence, de discernement et de bon sens lors des activités aquatiques. Conservez ces informations afin de pouvoir vous y référer ultérieurement. Voir le produit pour les avertissements supplémentaires.

Généralités

- Veillez à vérifier régulièrement la présence éventuelle de rouille sur les pointes, boulons et/ou vis, et à contrôler l'absence de débris ou d'arêtes tranchantes, afin d'éviter tout risque de blessure (surtout au niveau des surfaces susceptibles d'entrer en contact avec les baigneurs).

Sécurité des personnes ne sachant pas nager

- La surveillance continue, active et attentive des nageurs inexpérimentés ou des personnes ne sachant pas nager est obligatoire à tout par un adulte compétent instant (en gardant à l'esprit que le risque de noyade est le plus élevé auprès des enfants de moins de cinq ans).
- Veillez à désigner un adulte compétent, qui sera chargé de surveiller les baigneurs à chaque utilisation de la piscine.
- Les nageurs inexpérimentés et personnes ne sachant pas nager doivent porter des équipements de protection individuelle à chaque utilisation de la piscine.
- Lorsque la piscine n'est pas utilisée ou laissée sans surveillance, retirez tous les jouets de la piscine et de ses environs pour éviter d'attirer l'attention des enfants sur la piscine.

Dispositifs de sécurité

- Il est conseillé d'installer une barrière de sécurité (et – dans la mesure du possible – de sécuriser l'intégralité de vos portes et fenêtres) afin d'éviter tout accès non autorisé à la piscine.
- Si les barrières de sécurité, bâches, systèmes d'alarme ou autres dispositifs de sécurité similaires sont de bons moyens d'assurer la sécurité, ils ne sauraient en aucun cas remplacer la surveillance continue et éclairée des baigneurs par des adultes.

Équipements de sécurité

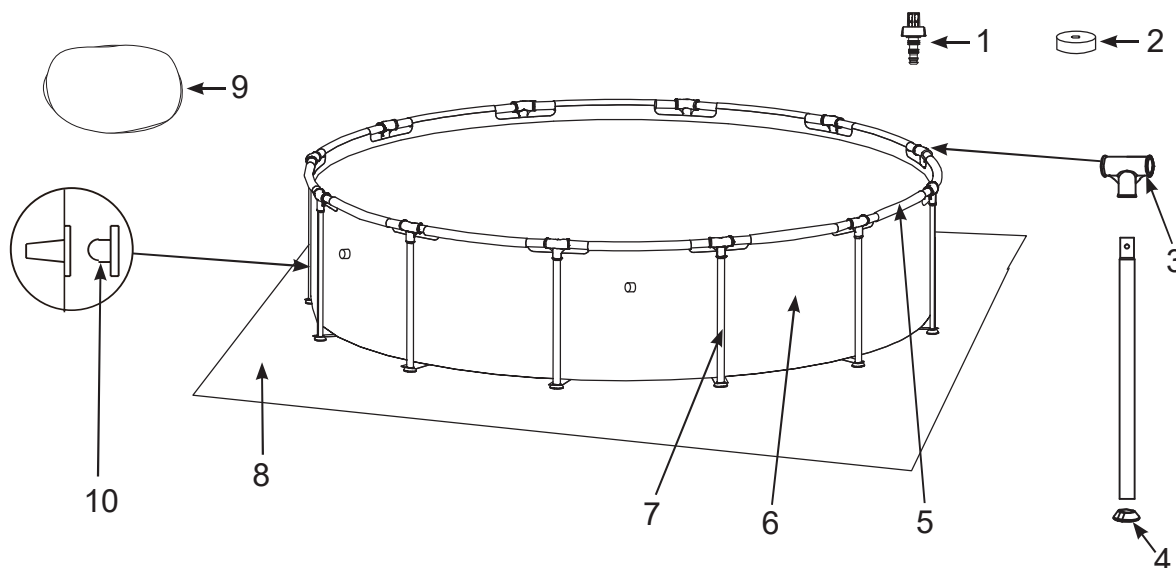
- Il est conseillé de maintenir l'ensemble des équipements de secours (par exemple, bouée de sauvetage) à proximité de la piscine.
- Ayez un téléphone fonctionnel et une liste des numéros d'urgence près de la piscine à portée de main.

Utilisation de la piscine en toute sécurité

- Veillez à encourager l'ensemble des utilisateurs de la piscine – en particulier les enfants – à apprendre à nager.
- Veuillez apprendre les mesures d'urgence destinées à sauver des vies (par exemple, réanimation) et à renouveler ces connaissances régulièrement. En cas d'urgence, cela pourra faire la différence et vous permettre de sauver des vies.
- Veillez à informer l'intégralité des utilisateurs de la piscine, y compris les enfants, du comportement à adopter en cas d'urgence.
- Ne plongez en aucun cas dans la piscine si le niveau d'eau est particulièrement bas. Ceci peut en effet entraîner des risques de blessures graves, voire un danger de mort.
- Veillez à ne pas utiliser votre piscine si vous avez consommé de l'alcool ou pris des médicaments ; ceci peut en effet altérer votre capacité à utiliser votre piscine en toute sécurité.
- Si vous utilisez une bâche, il faudra retirer celle-ci intégralement de la surface de l'eau avant de pénétrer dans la piscine.
- Protégez les utilisateurs de la piscine contre les maladies liées à l'eau en traitant l'eau de la piscine et en assurant une bonne hygiène.
- Entrez les produits chimiques (par exemple, les produits de traitement de l'eau, de nettoyage ou de désinfection) hors de portée des enfants.
- Les échelles amovibles doivent être placées sur une surface horizontale.
- Observez et suivez les panneaux d'avertissement et de sécurité sur la paroi de la piscine.

RÉFÉRENCE DES PIÈCES

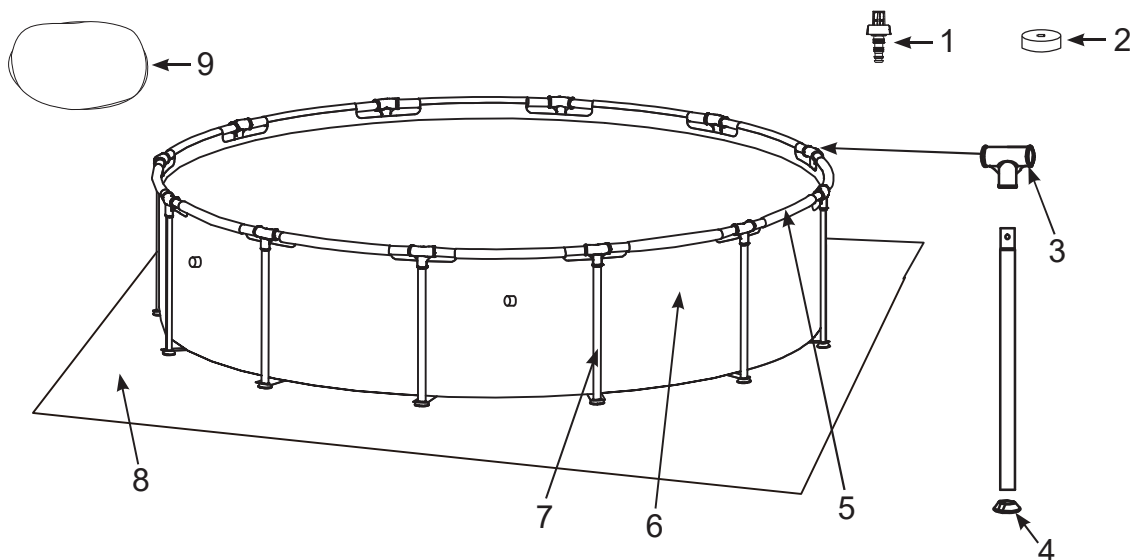
Avant de commencer à assembler le produit, veuillez prendre quelques instants pour examiner le contenu et vous familiariser avec chaque pièce détachée.



NOTE : les dessins sont donnés à titre d'illustration seulement, il peut y avoir des écarts par rapport au produit. Pas à l'échelle.

16' (488 cm) et moins

(Le nombre de parties de la page dépend de la taille de la piscine).



NOTE : les dessins sont donnés à titre d'illustration seulement, il peut y avoir des écarts par rapport au produit. Pas à l'échelle.

18' (549 cm) et plus

(Le nombre de parties de la page dépend de la taille de la piscine).

N°	DÉSIGNATION	TAILLE DE PISCINE & QUANTITÉ								
		8' (244 cm)	10' (305 cm)	12' (366 cm)	13' (396 cm)	14' (427 cm)	15' (457 cm)	16' (488 cm)	18' (549 cm)	24' (732 cm)
1	SYSTÈME DE VIDANGE	1	1	1	1	1	1	1	1	1
2	COUVERCLE DE VANNE DE VIDANGE	1	1	1	1	1	1	1	2	2
3	PIÈCE EN T	8	10	12	13	14	15	16	18	24
4	CAPUCHON DE MONTANT	8	10	12	13	14	15	16	18	24
5	BARRE HORIZONTALE	8	10	12	13	14	15	16	18	24
6	LINER (COUVERCLE DE VANNE DE VIDANGE INCLUS)	1	1	1	1	1	1	1	1	1
7	MONTANT VERTICAL	8	10	12	13	14	15	16	18	24
8	LINER DE SOL	-	-	-	-	-	1	1	1	1
9	BÂCHE À PISCINE	-	-	-	1	1	1	1	1	1
10	BOUCHON POUR LE RACCORDEMENT DU TAMIS (1 EXTRA)	3	3	3	3	3	3	3	-	-

N°	DÉSIGNATION	8' X 20"	8' X 30"	10' X 30"	10' X 30"	12' X 30"	12' X 33"	12' X 36"	12' X 39"	12' X 48"	13' X 39"	14' X 42"
		(244 cm X 51 cm)	(244 cm X 76 cm)	(305 cm X 76 cm)	(305 cm X 76 cm) Impression	(366 cm X 76 cm)	(366 cm X 84 cm)	(366 cm X 91 cm)	(366 cm X 99 cm)	(366 cm X 122 cm)	(396 cm X 99 cm)	(427 cm X 107 cm)
NUMÉRO DE PIÈCE DE RECHANGE												
1	SYSTÈME DE VIDANGE	10201	10201	10201	10201	10201	10201	10201	10201	10201	10201	10201
2	COUVERCLE DE VANNE DE VIDANGE	10649	10649	10649	10649	10649	10649	10649	10649	10649	10649	10649
3	PIÈCE EN T	13010	13240	12798	12798	12798	12798	12798	12798	12798	12799	12799
4	CAPUCHON DE MONTANT	11574D	11574D	10309	10309	10309	10309	10309	10309	10309	12138	12138
5	BARRE HORIZONTALE	13011	13234	12807	12807	12807	12807	12807	12807	12807	12808	12808
6	LINER (COUVERCLE DE VANNE DE VIDANGE INCLUS)	13001	13233ND	10095ND	13022ND	10096ND	12883ND	12884ND	12885ND	12886ND	12887ND	12888ND
7	MONTANT VERTICAL	13012	13235	12810	12810	12810	12811	12812	12813	12814	12815	12816
8	LINER DE SOL	-	-	-	-	-	-	-	-	-	-	-
9	BÂCHE À PISCINE	-	-	-	-	-	-	-	-	-	11142	11054
10	BOUCHON POUR LE RACCORDEMENT DU TAMIS (1 EXTRA)	10127	10127	10127	10127	10127	10127	10127	10127	10127	10127	10127

N°	DÉSIGNATION	14' X 48"	15' X 33"	15' X 36"	15' X 42"	15' X 48"	16' X 42"	16' X 48"	18' X 48"	24' X 52"
		(427 cm X 122 cm)	(457 cm X 94 cm)	(457 cm X 91 cm)	(457 cm X 107 cm)	(457 cm X 122 cm)	(488 cm X 107 cm)	(488 cm X 122 cm)	(549 cm X 122 cm)	(732 cm X 132 cm)
NUMÉRO DE PIÈCE DE RECHANGE										
1	SYSTÈME DE VIDANGE	10201	10201	10201	10201	10201	10201	10201	10201	10201
2	COUVERCLE DE VANNE DE VIDANGE	11044	10649	10649	11044	11044	11044	11044	11044	11044
3	PIÈCE EN T	12799	12799	12799	12799	12799	12799	12799	12800	12800
4	CAPUCHON DE MONTANT	12138	12138	12138	12138	12138	12138	12138	12139	12139
5	BARRE HORIZONTALE	12808	12808	12808	12808	12808	12808	12808	12809	12809
6	LINER (COUVERCLE DE VANNE DE VIDANGE INCLUS)	-	10097ND	13676ND	13665ND	10098ND	13666ND	-	10099ND	13667ND
7	MONTANT VERTICAL	12818	12817	12337	12816	12818	12816	12818	12819	12820
8	LINER DE SOL	-	18932	18932	18932	18932	18927	18927	18933	18935
9	BÂCHE À PISCINE	11054	18901	18901	18901	18901	10754	10754	18937	18929
10	BOUCHON POUR LE RACCORDEMENT DU TAMIS (1 EXTRA)	10127	10127	10127	10127	10127	10127	10127	-	-

MONTAGE DE LA PISCINE

INFORMATIONS IMPORTANTES POUR LE SITE ET LA PRÉPARATION DU SOL

AVERTISSEMENT

- La piscine doit être installée dans un endroit où vous pouvez empêcher quiconque d'y entrer sans autorisation, involontairement ou sans surveillance.
- Prenez des précautions pour protéger les enfants et les animaux domestiques.
- Pour garantir une construction en toute sécurité placez la piscine sur une surface sûre et compacte. Sinon, il peut arriver que la piscine s'effondre et qu'une personne dans la piscine soit « emportée » par l'eau et blessée.
- **ATTENTION** : Ne raccordez la pompe de filtration qu'à une prise protégée par un disjoncteur différentiel (FI) ou un appareil à courant différentiel (30 mA). Pour minimiser le risque de choc électrique, n'utilisez pas de rallonges, de minuteries, d'adaptateurs ou de prises de convertisseur pour raccorder la pompe au réseau électrique. Une boîte de jonction correctement placée est nécessaire. Placez le câble à un endroit où il ne peut pas être endommagé par les tondeuses à gazon, les taille-haies et similaires. Suivez les autres avertissements du manuel d'utilisation de la pompe de filtration.
- **Risque de blessures graves** : N'essayez pas de monter la piscine par vent fort.

Si vous cherchez un endroit approprié pour votre piscine, veuillez noter ce qui suit :

1. Le sol doit être plat et sans relief. La piscine ne doit pas se trouver sur une pente ou une surface inclinée.
2. Le sol doit être suffisamment stable pour supporter le poids d'une piscine remplie. La piscine ne doit pas non plus être placée sur un terrain boueux, sablonneux ou meuble.
3. Ne placez pas la piscine sur une terrasse, un balcon ou un podium qui pourrait s'effondrer sous le poids de la piscine remplie.
4. Autour de la piscine, laissez un espace d'au moins 1,22 mètre (4 pieds) afin que les enfants ne puissent pas grimper n'importe où pour tomber dans la piscine.
5. L'herbe sous la piscine sera endommagée. L'eau de piscine qui fuit peut endommager les plantes.
6. Éliminez d'abord toutes les graminées agressives. Certaines espèces d'herbe comme St Augustine ou Bermuda pourraient percer le liner de la piscine. Si de l'herbe pousse à travers ou dans le liner de la piscine, il ne s'agit pas d'un défaut de production et cela ne constitue donc pas un cas de garantie.
7. Le site doit permettre le drainage de l'eau de la piscine après chaque utilisation et/ou pendant le stockage à long terme de la piscine.

IMPORTANT

Avant de permettre à quiconque d'utiliser la piscine, veuillez expliquer toutes les instructions dans le manuel d'utilisation. Établissez des règles précises avec les membres de la famille. Discutez régulièrement de ces règles et instructions avec toutes les personnes qui utilisent la piscine, y compris les invités.

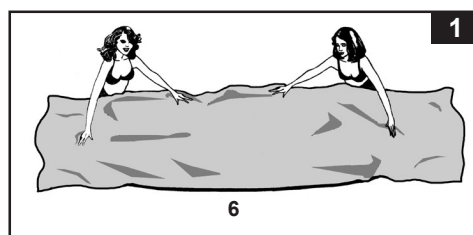
MONTAGE DE LA PISCINE (suite)

Cette piscine est aussi disponible avec une pompe de filtration Intex Krystal Clear®. Il existe des instructions d'installation séparées pour la pompe. Montez d'abord la piscine, puis la pompe de filtration.

Le temps de préparation est estimé à environ 30-60 minutes (veuillez noter qu'il s'agit d'un temps indicatif approximatif – le temps de préparation individuel peut varier.)

1. Préparation du liner de la piscine

- Recherchez une surface plane et régulière, exempte de pierres, de branches et d'autres objets pointus et tranchants, afin de ne pas endommager le liner de la piscine.
- Ouvrez très soigneusement le carton contenant le liner de la piscine, les connecteurs, les montants, etc. car elle peut être utilisée pour le stockage pendant les mois d'hiver.
- Retirez la bâche de sol (8) (si inclus) et étalez-la sur l'endroit préparé, puis étalez le liner de sol (6) sur la bâche à piscine, la vanne de sortie doit être sur le côté droit (où il est plus facile d'évacuer l'eau). Placez la piscine de façon à ce que la vanne de sortie ne pointe PAS en direction de la maison.



IMPORTANT : Installez toujours la piscine avec au moins 2 personnes. Ne traînez pas le liner de la piscine sur le sol, car cela entraînerait des trous et d'autres dommages (voir ici le dessin 1).

- Lors du montage d'une bâche, les raccords de tuyaux flexibles ou les ouvertures doivent être orientés dans la direction de la source d'électricité. L'extrémité extérieure de la piscine installée doit être accessible à un raccordement électrique nécessaire à la pompe de filtration optionnelle.

2. Assemblage des barres horizontales

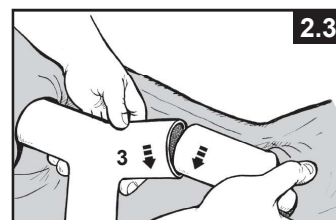
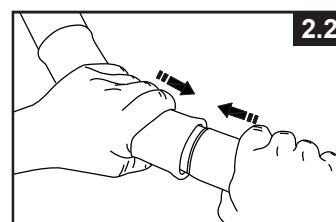
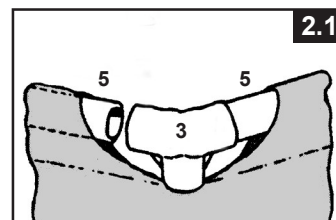
- Les montants de la piscine (7) et les poteaux (5) sont différents. Les plus grands diamètres ont des tiges horizontales qui doivent être enfilées à travers des trous les boucles au sommet de la piscine. Les montants ont un diamètre plus petit. Ces tiges et montants s'insèrent tous les deux dans les connexions en T (3).

NOTE : Saupoudrez un peu de talc sur les supports horizontaux avant de les enfoncer dans le bord du revêtement de la piscine. Ceci facilite le retrait des supports du liner lors du démontage.

- Si vous enfiler les tiges dans les boucles, travaillez toujours dans le même sens. Une fois la poutre centrée, prenez l'une des jonctions en T et assemblez-la sur l'une des extrémités de la poutre. Insérez fermement la barre dans le connecteur en T. Répétez cette procédure dans le même sens jusqu'à ce que toutes les goupilles et connecteurs soient reliés (voir aussi les dessins 2.1 & 2.2).

NOTE : Il est important de commencer depuis un endroit et de travailler dans la même direction jusqu'au dernier assemblage. Ne commencez pas par plusieurs endroits, car cela rendra difficile l'assemblage des dernières poutres et jonctions.

La dernière connexion peut être difficile à établir. Cependant, il sera plus facile de d'abord soulever le dernier connecteur et la tige en même temps d'environ 5 cm. Insérez maintenant la tige dans le connecteur tout en abaissant les parties. La tige se glissera facilement dans le connecteur (voir ici le dessin 2.3). Avant de continuer l'assemblage des montants, assurez-vous que le dernier connecteur soit complètement inséré.



MONTAGE DE LA PISCINE (suite)

3. Assemblage des barres verticales

- Pour 8' x 20" (244 cm x 51 cm) :

Enfoncez d'abord le capuchon (4) en bas de chaque barre verticale (7). Avec l'ensemble des poutres et raccords en T posé au sol, insérez la partie supérieure du pied dans la partie inférieure du raccord en T (3) (voir ici le dessin 3.1). Répétez cette opération pour toutes les autres barres verticales. **NOTE** : Cette dimension de piscine ne dispose pas d'une ceinture centrale. Soulevez les barres une fois assemblées et veillez à ce que toutes les barres verticales soient bien droites (voir ici le dessin 3.2). Poussez tous les connecteurs en T vers le bas pour garantir qu'ils soient bien connectés aux barres verticales.

- Pour les piscines **sans** sangle autour de la paroi : Insérez d'abord l'extrémité supérieure du pied vertical (7) dans le raccord en T (3). Tirez la languette de retenue de sous le sol et insérez l'extrémité inférieure du pied vertical dans le trou de la languette. Fixez ensuite l'embout du pied (4) au pied vertical (7) (voir ici le dessin 3.3). Répétez cette opération pour toutes les autres barres verticales. Assurez-vous que tous les pieds verticaux sont bien droits (voir ici le dessin 3.4). Poussez tous les connecteurs en T vers le bas pour garantir qu'ils soient bien connectés aux barres verticales.

- Pour les piscines **avec** sangle autour de la paroi : Enfoncez d'abord le capuchon (4) en bas de chaque barre verticale (7). Avec les barres horizontales et les connecteurs en T reposant sur le sol, glissez une barre verticale derrière la bande centrale entourant le liner et insérez le haut de la barre verticale dans le trou inférieur du connecteur en (3) (voir ici le dessin 3.5). Répétez cette opération pour toutes les autres barres verticales. Soulevez les barres une fois assemblées et veillez à ce que toutes les barres verticales soient bien droites (voir ici le dessin 3.6). Poussez tous les connecteurs en T vers le bas pour garantir qu'ils soient bien connectés aux barres verticales.

- Tirez avec précaution l'extrémité inférieure du montant vers l'extérieur pour vous assurer que le montant soit vertical et perpendiculaire au sol. Les tiges doivent être parfaitement alignées verticalement.

4. Remplissage de la piscine

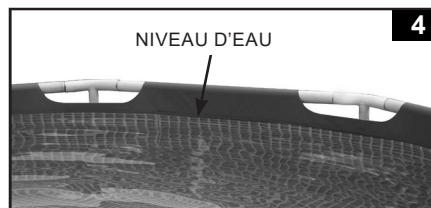
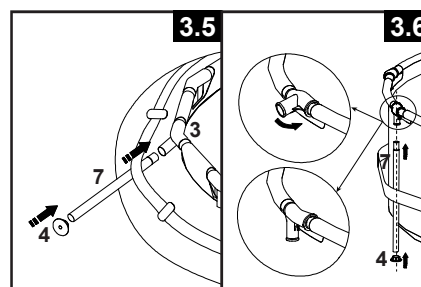
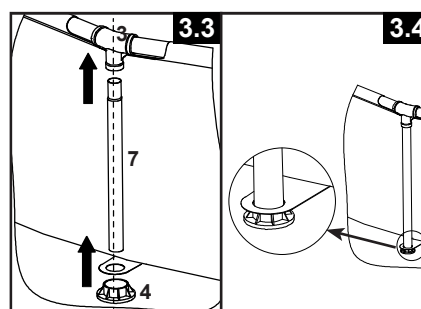
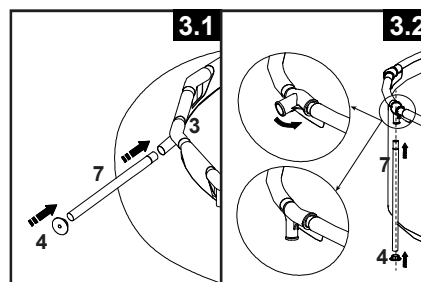
- Ce qui suit s'applique aux liners pour piscines avec raccords de tuyau (piscines de 488 cm et moins) : Si la piscine a été achetée sans pompe de filtration, insérez deux des trois bouchons noirs (10) de l'intérieur de la piscine dans les raccords de la pompe de filtration noire afin qu'aucune eau ne s'écoule pendant le remplissage. Si la piscine a été achetée avec une pompe de filtration, lisez d'abord les instructions pour la pompe de filtration Krystal Clear®, puis poursuivez l'installation.

- Avant de commencer à remplir la piscine, assurez-vous que le bouchon de vidange à l'intérieur de la piscine soit fermé et que le bouchon de vidange à l'extérieur soit bien vissé. Remplissez la piscine avec au maximum 2 à 3 cm d'eau. Vérifiez si la piscine est remplie uniformément d'eau.

IMPORTANT : Si l'eau de la piscine s'écoule d'un côté, elle n'est pas complètement droite. Si la piscine est placée sur un terrain inégal, l'eau s'écoule d'un côté et déborde de la paroi latérale. Si la piscine n'est pas droite, vous devrez drainer l'eau, redresser le fond ou déplacer la piscine à un autre endroit et la remplir à nouveau.

- Commencez à lisser les plis restants (de l'intérieur de la piscine) en écartant le point où le fond de la piscine et la paroi latérale se rejoignent. Vous pouvez également tenir les parois latérales de la piscine (de l'extérieur de la piscine) et tirer le fond vers l'extérieur. Si le liner de sol cause les plis, 2 personnes de chaque côté doivent tirer pour les enlever. Utilisez l'échelle de piscine correctement montée si vous entrez ou sortez de la piscine pendant ce processus. Assurez-vous également que toutes les barres verticales soient perpendiculaires au sol.

- L'eau peut être remplie juste en dessous de la ligne intérieure soudée (voir ici le dessin 4).



ENTRETIEN DE LA PISCINE & PRODUITS CHIMIQUES

⚠ AVERTISSEMENT

NE PAS OUBLIER :

- De maintenir la propreté de l'eau présente dans la piscine afin de protéger les utilisateurs de la piscine des maladies.
- De veiller à ce que votre piscine reste toujours propre et bien entretenue. Le fond du bassin doit toujours rester visible de l'extérieur.
- Attention : Maintenez les enfants à l'écart de la piscine, dès lors que celle-ci est couverte, ils risquent de rester bloqués sous la bâche, ce qui peut entraîner un risque de blessures graves, voire de noyade.

Traitement de l'eau

Le respect de la composition correcte de l'eau est le facteur le plus important pour augmenter la durée de vie et pour maintenir l'aspect du liner ainsi qu'une eau claire, pure et saine. Vous pouvez vérifier régulièrement la qualité de l'eau à l'aide de produits de contrôle. Veuillez respecter les instructions suivantes du fabricant de produit chimique :

1. Le chlore ne doit pas entrer en contact avec le liner de la piscine avant qu'il ne se soit complètement dissous dans l'eau. Le chlore sous forme de granulés ou de comprimés doit d'abord être dissous dans un récipient. Dans le cas du chlore liquide, il est important de bien le mélanger immédiatement avec l'eau de la piscine.
2. Ne mélangez jamais différents produits chimiques. Ajoutez toujours les produits chimiques séparément à l'eau de la piscine et mélangez bien avant d'ajouter d'autres produits chimiques.
3. Un skimmer et un aspirateur de piscine Intex sont disponibles pour aider à maintenir la propreté de l'eau de la piscine. Veuillez contacter votre revendeur local de piscines.
4. N'utilisez pas de nettoyeur haute pression pour nettoyer la piscine.



ATTENTION

Suivez toujours les instructions du fabricant du produit chimique et les mises en garde en matière de santé et de sécurité.

Aucun produit chimique ne peut être ajouté pendant l'utilisation de la piscine, il peut y avoir irritation de la peau ou des yeux. Les solutions concentrées de chlore peuvent endommager le liner de la piscine. En aucun cas, Intex, ses filiales, ses centres de service, ses détaillants ou ses employés ne peuvent être tenus responsables des coûts encourus en raison d'une perte d'eau, d'une mauvaise qualité de l'eau ou d'une mauvaise utilisation des produits chimiques. **Préparez des cartouches filtrantes de rechange et remplacez-les toutes les deux semaines.** Nous vous recommandons d'acheter une pompe de filtration Krystal Clear® pour la piscine.

Sous une pluie torrentielle : si le niveau d'eau est supérieur à l'affichage maximum, vidangez l'eau dès que possible pour éviter d'endommager ou de trop remplir la piscine.

PRÉPARATIONS HIVERNALES

Hivernage de votre piscine

À la fin de la saison de baignade, vous pouvez choisir de vidanger et de démonter la piscine pour l'entreposer ou de la laisser assemblée en suivant ces instructions d'hivernage. Le fait de laisser la piscine assemblée pour l'hivernage permet de conserver l'eau, de réduire le risque d'endommager la toile lors du démontage et d'éviter que la glace n'endommage la piscine et ses accessoires. Le démontage et l'entreposage permettent de libérer l'espace pour d'autres usages.

Étapes de l'hivernage

Vous devez d'abord déconnecter et vidanger le système de filtration, retirer les tuyaux, l'échelle et tous les accessoires de la piscine. Rangez-les correctement lorsque la température descend en dessous de 32 °F (0 °C) afin d'éviter que la glace n'endommage la pompe de filtration et les accessoires. Préparez la piscine pour l'hiver comme suit :

1. Filtrez et nettoyez soigneusement l'eau de la piscine et équilibrez les produits chimiques. Laissez l'eau propre dans la piscine.
2. Retirez tous les accessoires (tels que l'écumoire, le pulvérisateur) fixés au raccord fileté de la crépine. Remplacez la grille de la crépine si nécessaire. Assurez-vous que tous les accessoires sont propres et complètement secs avant de les ranger.
3. Bouchez les raccords d'entrée et de sortie depuis l'intérieur de la piscine avec le bouchon fourni (10) ou fermez les vannes à piston.
4. Retirez l'échelle (le cas échéant) et rangez-la dans un endroit sûr. Vérifiez que l'échelle soit complètement sèche avant de la ranger.
5. Retirez les tuyaux qui relient la pompe de filtration à la piscine.
6. Utilisez des produits chimiques appropriés pour l'hiver. Demandez à votre détaillant local quels produits chimiques vous devriez utiliser et comment les appliquer.
7. Couvrez la piscine avec une bâche Intex ou une bâche d'hiver de votre revendeur local. En fonction de la rigueur de l'hiver, il est recommandé d'ajouter un coussin d'air au centre de la piscine avant d'ajouter la couverture. Le coussin d'air aide à absorber la dilatation de l'eau de la piscine lorsqu'elle gèle et atténue la pression exercée sur la couverture par l'accumulation de neige.

IMPORTANT : LA BÂCHE INTEX N'EST PAS UNE BÂCHE DE SÉCURITÉ.

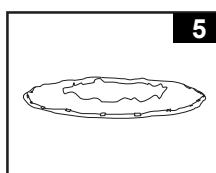
LA TOILE DE LA PISCINE PEUT DEVENIR RIGIDE LORSQUE LA TEMPÉRATURE DESCEND EN DESSOUS DE 32°F (0°C) - NE FRAPPEZ PAS, NE HEURTEZ PAS ET NE FAITES PAS SUBIR D'IMPACT SUR LA TOILE DE LA PISCINE.

8. Nettoyez et videz la pompe, le boîtier du filtre et les tuyaux. Retirez et jetez l'ancienne cartouche de filtration (ayez une nouvelle cartouche prête pour la saison suivante).
9. Rentrez la pompe de filtration et les accessoires à l'intérieur et stockez-les dans un endroit sûr et sec, de préférence entre 32 degrés Fahrenheit (0 degré Celsius) et 104 degrés Fahrenheit (40 degrés Celsius).

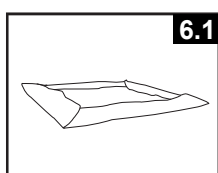
STOCKAGE À LONG TERME ET VIDANGE

Si vous prévoyez de ne pas utiliser la piscine pendant une période prolongée, par exemple pour libérer de l'espace, pour déménager ou pour éviter des conditions météorologiques dangereuses, etc.

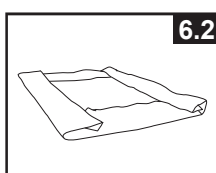
1. Respectez les réglementations locales concernant l'évacuation de l'eau de la piscine.
2. Assurez-vous également que la vanne de sortie soit en bonne position.
3. Retirez le couvercle de la vanne de vidange situé sur le mur extérieur de la piscine.
4. Placez l'extrémité du tuyau d'arrosage sur l'adaptateur approprié.
5. L'autre extrémité du tuyau doit pointer dans la direction où l'eau peut s'écouler en toute sécurité loin de la maison.
6. Raccordez l'adaptateur de tuyau à la vanne de vidange. **AVERTISSEMENT : Après avoir raccordé l'adaptateur à la vanne de sortie, l'eau commence à s'écouler immédiatement par le tuyau.**
7. Lorsque l'eau cesse de fuir d'elle-même, soulevez la piscine de l'autre côté de la vanne de vidange et videz l'eau restante de la piscine.
8. Fermez le tuyau et l'adaptateur lorsque vous avez terminé.
9. Pour l'entreposage, la vanne de sortie doit être fermée des deux côtés, à l'intérieur et à l'extérieur.
10. Remplacez le bouchon de vidange à l'extérieur de la piscine.
11. Pour démonter la piscine, suivez les instructions dans l'ordre inverse et retirez tous les connecteurs.
12. Assurez-vous que la piscine et toutes les pièces sont complètement sèches avant de les ranger.
Séchez le liner à l'air libre au soleil jusqu'à ce que tout soit complètement sec avant de plier le liner (**voir ici le dessin 5**). Saupoudrez un peu de talc sur le liner de la piscine afin que le matériau ne colle pas et que l'excès d'eau puisse être absorbé.
13. Pliez un carré : commencez d'un côté et pliez deux fois un sixième du liner de la piscine. Faites de même du côté opposé (**voir aussi les dessins 6.1 & 6.2**).
14. Une fois les deux côtés opposés pliés, repliez simplement un côté sur l'autre, comme si vous fermiez un livre (**voir aussi dessins 7.1 & 7.2**).
15. Pliez les extrémités longues vers le milieu (**voir ici le dessin 8**).
16. Pliez une extrémité sur l'autre (comme pour fermer un livre) et appuyez sur le liner (**voir ici le dessin 9**).
17. Entreposez la piscine vide en toute sécurité, de manière à ce qu'elle ne recueille pas l'eau de pluie ou d'une autre source et qu'elle ne soit pas emportée par un vent fort. Conservez le liner et les accessoires de la piscine dans un endroit sec entre 0°C et 40°C.
18. L'emballage d'origine peut être utilisé pour le stockage.



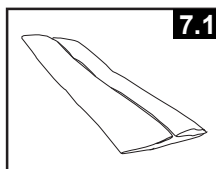
5



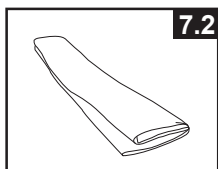
6.1



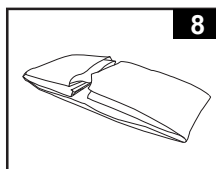
6.2



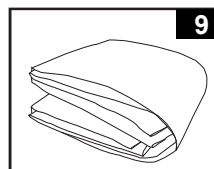
7.1



7.2



8



9

CONSIGNES GÉNÉRALES DE SÉCURITÉ

Votre piscine peut être amusante et agréable, mais cela comporte aussi des risques. Afin d'éviter tout risque de blessure ou de situation mettant la vie en danger, il est essentiel que vous lisiez et suiviez les consignes de sécurité fournies avec le produit. N'oubliez pas que les avertissements sur les emballages sont nombreux, mais ne comportent bien sûr pas tous les risques possibles.

Pour plus de sécurité, veuillez-vous familiariser avec les lignes directrices et les mises en garde suivantes fournies par les organismes nationaux de sécurité.

- Prévoyez une supervision ininterrompue. Un adulte fiable et compétent devrait avoir la capacité d'un maître-nageur, surtout s'il y a des enfants dans la piscine ou à proximité.
- Apprenez à nager.
- Prenez votre temps et familiarisez-vous avec les premiers soins.
- Informez toutes les personnes qui surveillent la piscine des dangers possibles et de la façon d'utiliser les dispositifs de protection, tels que portes verrouillées, barrières, etc.
- Informez toutes les personnes, y compris les enfants qui utilisent la piscine, de ce qu'il faut faire en cas d'accident.
- Faites preuve de bon sens et de raison lors des activités nautiques.

RÉSOLUTION DU PROBLÈME

PROBLÈME	DÉSIGNATION	CAUSE	SOLUTION
ALGUES	<ul style="list-style-type: none"> • Eau verdâtre. • Dépôt de saletés vertes ou noires sur le liner de la piscine. • Le liner de la piscine est glissant et/ou sent mauvais. 	<ul style="list-style-type: none"> • Les valeurs de chlore et de pH doivent être régulées. 	<ul style="list-style-type: none"> • Effectuez un « traitement choc » avec une surdose de chlore. Vérifiez la valeur du pH et corrigez-la à la valeur recommandée par votre détaillant de piscines. • Nettoyez le fond de la piscine. • Faites attention à la valeur correcte du chlore.
COULEUR DE L'EAU CHANGÉE	<ul style="list-style-type: none"> • L'eau devient bleue, brune ou noire dès le premier traitement au chlore. 	<ul style="list-style-type: none"> • Le cuivre, le fer ou le magnésium présents dans l'eau sont oxydés par le chlore ajouté. 	<ul style="list-style-type: none"> • Ajustez la valeur du pH à la norme recommandée. • Laissez le filtre fonctionner jusqu'à ce que l'eau soit claire. • Remplacez régulièrement la cartouche filtrante.
EAU BLANCHÂTRE	<ul style="list-style-type: none"> • L'eau est trouble ou laiteuse. 	<ul style="list-style-type: none"> • Une eau trop dure causé par un pH trop élevé. • Teneur en chlore trop faible. • Matières étrangères en suspension dans l'eau. 	<ul style="list-style-type: none"> • Corrigez la valeur du pH. Contactez votre détaillant pour le traitement de l'eau de votre piscine. • Vérifiez la teneur en chlore. • Nettoyez ou remplacez le filtre.
NIVEAU D'EAU TROP BAS	<ul style="list-style-type: none"> • Le matin, le niveau d'eau est plus bas que la veille au soir. 	<ul style="list-style-type: none"> • Déchirures ou trous dans le liner ou les tuyaux. • Bonde de vidange, tuyaux mal serrés. 	<ul style="list-style-type: none"> • Essayez de réparer le trou à l'aide du set de colle fourni. • Serrez tous les colliers de serrage desserrés. • Remplacez les tuyaux.
DÉPÔTS DANS LE FOND DE LA PISCINE	<ul style="list-style-type: none"> • Saleté ou sable sur le fond de la piscine. 	<ul style="list-style-type: none"> • Entrées et sorties incessantes dans la piscine. 	<ul style="list-style-type: none"> • Utilisez l'aspirateur de piscine Intex pour nettoyer.
MATIÈRES À LA SURFACE DE L'EAU	<ul style="list-style-type: none"> • Feuilles, insectes, etc. 	<ul style="list-style-type: none"> • La piscine est trop près des arbres. 	<ul style="list-style-type: none"> • Utilisez le filet Intex.

GARANTIE

Votre piscine Intex est fabriquée avec des matériaux et une finition de haute qualité. Tous les produits Intex ont été inspectés avant de quitter l'usine et se sont révélés exempts de vices de fabrication. La garantie ne s'applique qu'à la piscine Intex.

Cette garantie limitée ne remplace pas vos droits et recours légaux, mais s'y ajoute. Dans la mesure où cette garantie est incompatible avec l'un de vos droits légaux, ceux-ci prévaudront. Par exemple, les lois européennes apportent des droits statutaires complémentaires à ceux offerts par la garantie limitée. Pour plus d'informations sur la législation communautaire en matière de protection des consommateurs, veuillez consulter le site du Centre européen des consommateurs à l'adresse http://ec.europa.eu/consumers/ecc/contact_fr/htm.

Les dispositions de la présente garantie limitée ne peuvent être invoquées que par l'acheteur initial du produit et la garantie limitée n'est pas transférable. La présente garantie limitée est valable pour la période indiquée ci-dessous, à compter de la date de l'achat initial au détail ou de la livraison, selon la dernière de ces dates. Veuillez conserver votre bon d'achat avec ce mode d'emploi. Toute demande de garantie doit être accompagnée d'une preuve d'achat, dans le cas contraire, la garantie limitée n'est pas valide.

Garantie de liner et structure de piscine - 1 an

Si un défaut de fabrication survient durant cette période de 1 an veuillez contacter le centre de service Intex compétent figurant dans la liste séparée « Centre de service agréé ». Le centre de service déterminera la validité de votre réclamation. Si l'article a été retourné selon les instructions du centre de service Intex, le centre de service inspectera l'article et déterminera la validité de votre réclamation. Si l'article est couvert par la garantie, il sera réparé ou remplacé gratuitement par un article identique ou similaire (de notre choix).

À l'exception de cette garantie et des autres réclamations légales dans votre pays, aucune autre garantie ne sera appliquée. En aucun cas INTEXX, ses agents et/ou employés ne sauront être tenus responsables des dommages directs ou indirects résultant de l'utilisation d'une piscine INTEXX (y compris la fabrication du produit). Certains pays n'autorisent pas l'exclusion ou la limitation des dommages et intérêts et des dommages indirects. Les limitations ou exclusions ci-dessus ne s'appliquent donc peut-être pas à vous.

Cette garantie limitée ne s'applique pas dans les circonstances suivantes :

- Si la piscine Intex fait l'objet de négligences, d'une mauvaise utilisation ou application, d'un accident, d'une mauvaise utilisation, d'un entretien ou d'un entreposage inapproprié.
- Si la piscine Intex est exposée à des dommages en dehors de la sphère d'influence d'Intex, y compris, mais sans s'y limiter, les trous, les fissures, l'usure normale et les dommages causés par le feu, les inondations, le gel, la pluie ou autres influences environnementales externes;
- Pièces et composants non vendus par Intex, et/ou
- Des modifications non approuvées, des réparations ou le démontage non effectués par le personnel du centre de service Intex.

La garantie ne couvre pas les coûts résultant du déversement d'eau, de produits chimiques ou de dommages causés par l'eau. Les dommages matériels ou les atteintes à l'intégrité corporelle ne sont pas non plus couverts par cette garantie.

Veuillez lire attentivement ce manuel et suivre toutes les instructions concernant le bon fonctionnement et l'entretien de votre piscine Intex. Vérifiez toujours le produit avant de le mettre en service. La garantie limitée expire si les instructions ne sont pas suivies.

