

AquaClean Li-40/60

Art. 9341

DE Betriebsanleitung

Akku Hochdruck-Reiniger

EN Operator's manual

Battery High Pressure Washer

FR Mode d'emploi

Nettoyeur haute pression à batterie

NL Gebruiksaanwijzing

Accuhogedrukreiniger

SV Bruksanvisning

Batteridrivnen högtryckstvätt

DA Brugsanvisning

Accu højtryksrensere

FI Käyttöohje

Akkupainepesuri

NO Bruksanvisning

Accu høytrykkspyler

IT Istruzioni per l'uso

Pulitore ad alta pressione a batteria

ES Instrucciones de empleo

Limpiador de alta presión con Accu

PT Manual de instruções

Limpador de alta pressão a bateria

PL Instrukcja obsługi

 Akumulatorowa myjka
 wysokociśnieniowa

HU Használati utasítás

Akkumulátoros nagynyomású tisztító

CS Návod k obsluze

Akumulátorový vysokotlaký čistič

SK Návod na obsluhu

Akumulátorový vysokotlakový čistič

EL Οδηγίες χρήσης

 Συσκευή καθαρισμού υψηλής πίεσης
 μπαταρίας

RU Инструкция по эксплуатации

 Мойка высокого давления
 аккумуляторная

SL Navodilo za uporabo

Akumulatorski visokotlačni čistilnik

HR Upute za uporabu

Baterijski visokotlačni čistač

SR/ Uputstvo za rad
BS Baterijski visokopritisni uređaj za čišćenje

UK Інструкція з експлуатації

 Акумуляторний пристрій для
 очищення під високим тиском

RO Instrucțiuni de utilizare

Curățător cu înaltă presiune cu acumulator

TR Kullanma Kılavuzu

Akülü yüksek basınçlı temizleyici

BG Инструкция за експлоатация

Аккумуляторна водоструйна машина

SQ Manual përdorimi

Larës i presionit të lartë me bateri

ET Kasutusjuhend

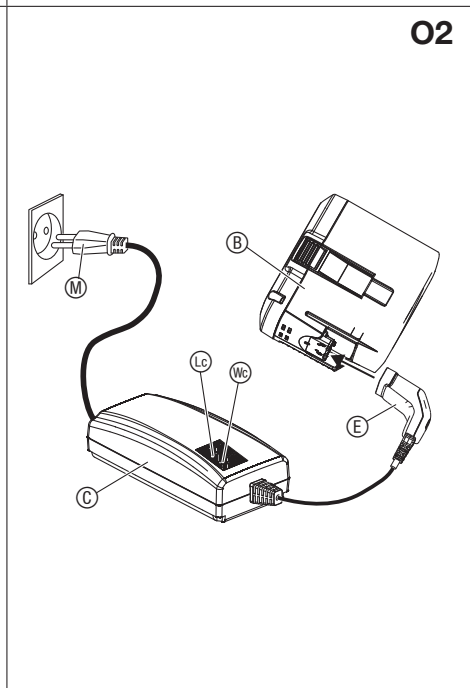
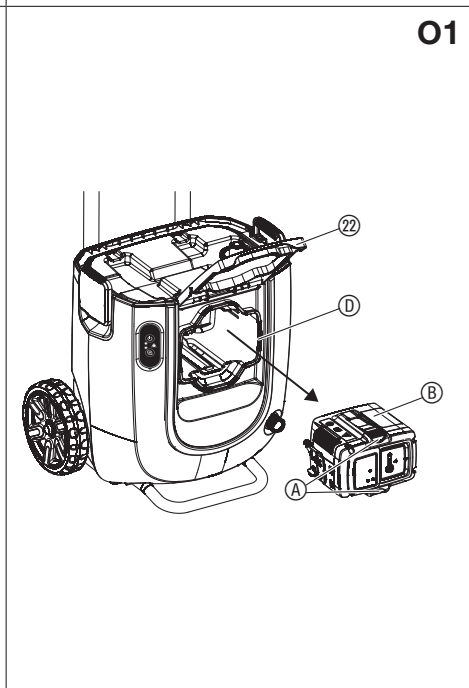
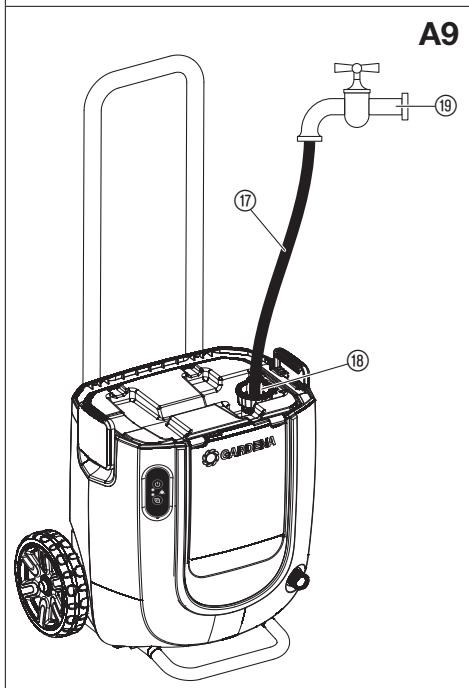
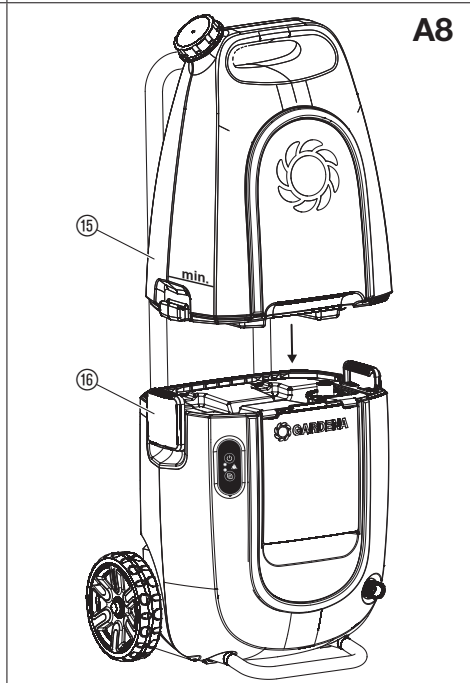
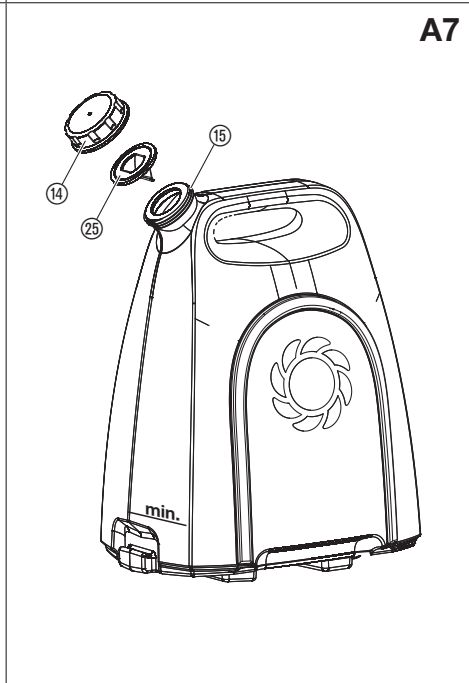
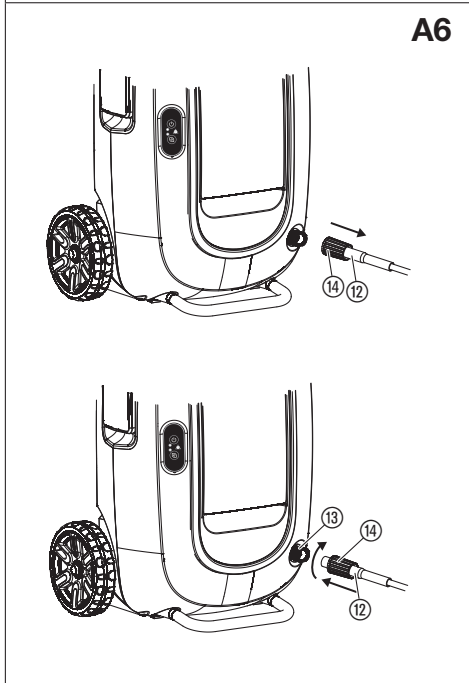
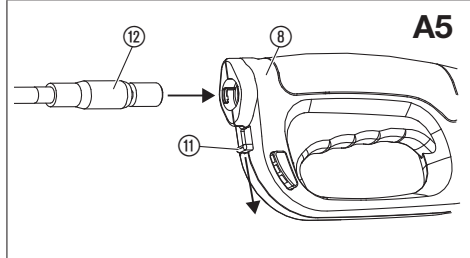
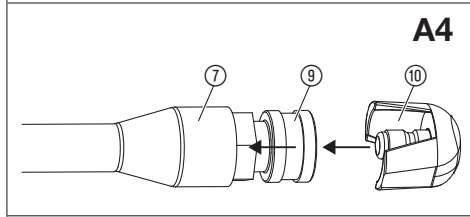
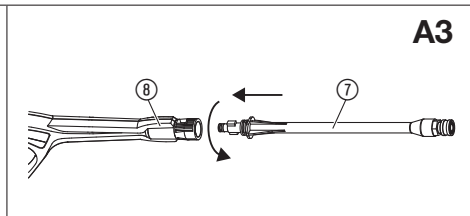
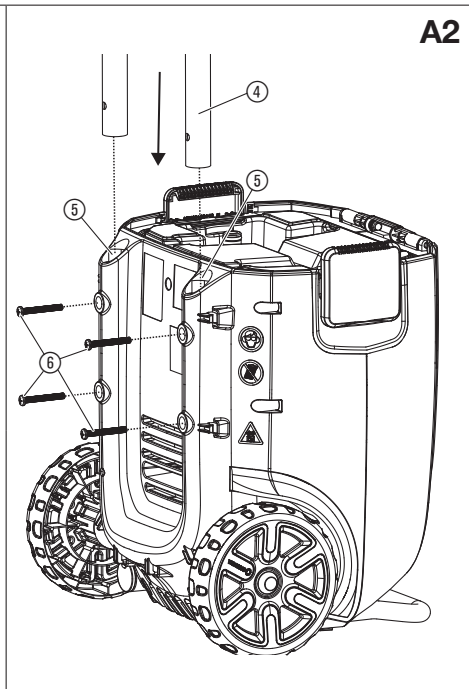
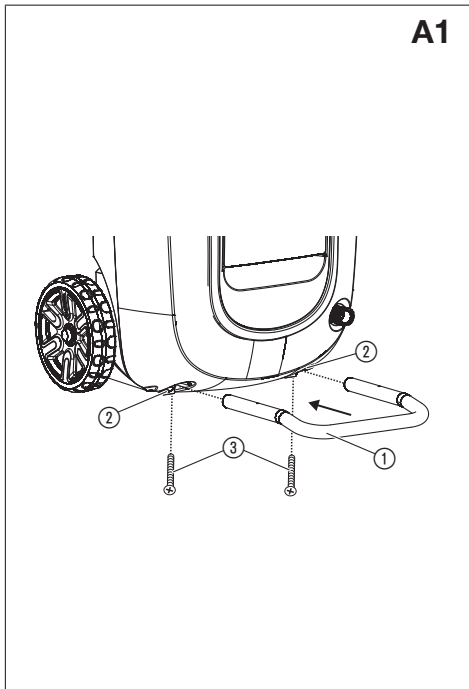
Akuga kõrgsurvepuhasti

LT Eksploatavimo instrukcija

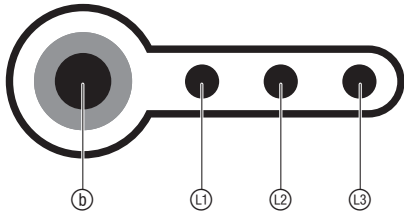
 Akumuliatorinis didelio slėgio valymo
 įrenginys

LV Lietošanas instrukcija

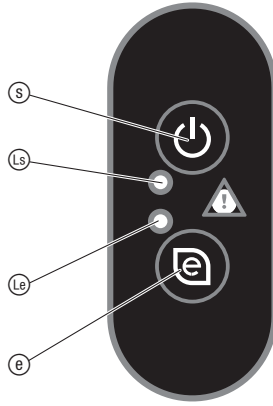
 Ar akumulatoru darbināms
 augstspiediena tīrītājs



O3



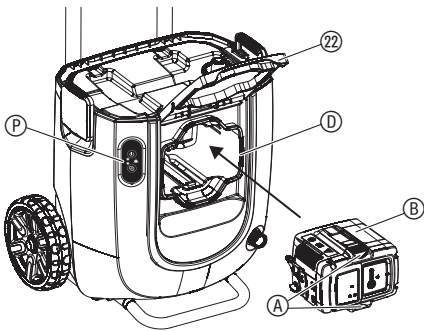
O4



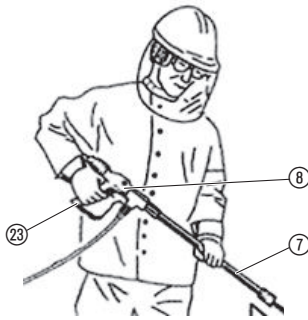
O5



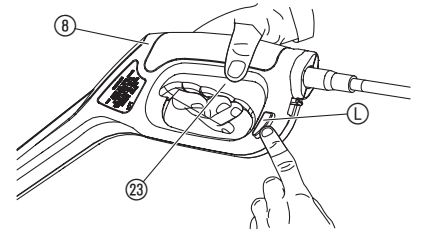
O6



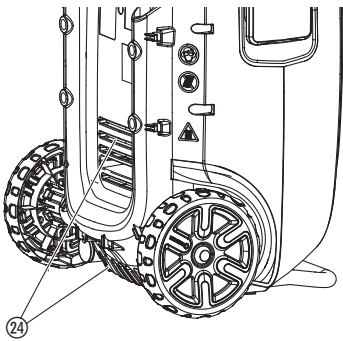
O7



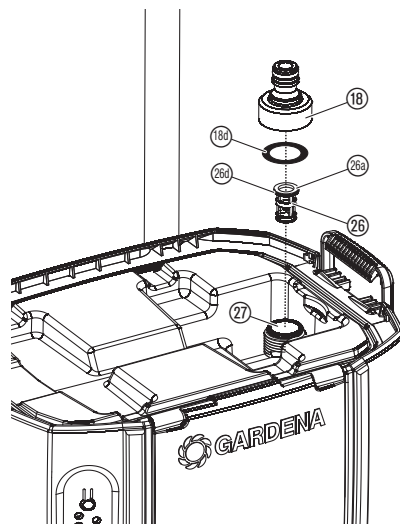
O8



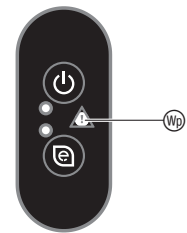
M1



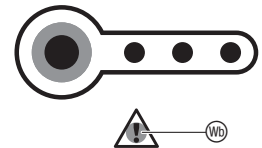
M2



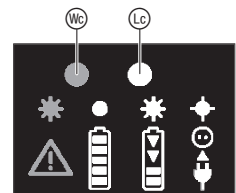
T1



T2



T3



Az eredeti útmutató fordítása.



Gyermekek nem használhatják ezt a terméket. Figyeljen a gyermekekre annak biztosítása érdekében, hogy a termékkel ne játszhasználnak. Csökkent fizikai, érzékszervi vagy mentális képességekkel élő, vagy hiányos tapasztalatokkal és tudással rendelkező személyek a terméket csak másik személy felügyelete mellett, vagy olyan esetben használhatják, ha megfelelő eligazítást kapnak a termék biztonságos működtetéséről, és megértik az abból eredő veszélyeket.

Rendeltetésszerű használat:

A **GARDENA Akkumulátoros nagynyomású tisztító** padlólapok, kerti bútorok/ szerszámok, kerékpárok tisztítására, valamint növények gyengéd tisztítására vagy öntözésére szolgál.

A termék hosszú ideig tartó működtetésre nem alkalmas.

VESZÉLY! Személyi sérülés veszélye!

A termék nem használható személyek, állatok, járművek és elektromos vezetékek tisztítására.

1. BIZTONSÁG

FONTOS!

Olvassa el figyelmesen a használati utasítást, és őrizze meg gondosan, hogy később is fellapozhassa.

Szimbólumok a terméken:



Olvassa el a használati utasítást.



A tisztító sugarat ne irányítsa személyek, állatok, járművek vagy elektromos vezetékek felé.



A termék nem alkalmas az ivóvízellátó rendszerre való csatlakoztatásra.



Tisztítás vagy karbantartás előtt vegye le az akkumulátort.



A töltőkészülékhez: Azonnal húzza ki a hálózathoz való csatlakozódugót, ha a vezeték megsérült vagy át lett vezetve.



Viseljen mindig minősített szem- és fülvédőt.



Ne tegye ki a terméket esőnek.

Általános biztonsági útmutatások

A víz nem lehet melegebb 45 °C-nál.

A nagynyomású tisztítóknak a vízellátó rendszerhez történő csatlakoztatásakor be kell tartani a használat szerinti ország hatályos egészségügyi előírásait, nehogy a rendszer nem ivásra szánt vizet szívjon fel.

→ Kérjük, kérdezzen meg egy egészségügyi szakembert.

Viseljen megfelelő egyéni védőfelszerelést (biztonsági szemüveget, védősisakot szemellenzővel és fülvédőt).

A vízvezetékre történő csatlakoztatás során a megengedett legmagasabb nyomás 6 bar.

Vigyázzon a szórópisztoly megnyitásakor! A lapos vagy a forgó fúvóka használatát során, a szórópisztoly megnyitásakor visszalökő erő hathatnak, és ennek következtében forgatónyomaték léphet fel a lándzsánál.

A szórópisztoly egy reteszlelő szerkezettel biztosítható a szándékolatlan megnyitás ellen.

FIGYELMEZTETÉS! A termék nem alkalmas tisztítószer szórására.

FIGYELMEZTETÉS! A termék nem használható személyek hatókörében, kivéve, ha védőruházatot viselnek.

FIGYELMEZTETÉS! A sugart ne irányítsa önmagára vagy mások felé ruházat vagy lábbeli megtisztítása céljából.

FIGYELMEZTETÉS! Robbanásveszély! Ne szórjon éghető folyadékokat.

FIGYELMEZTETÉS! A nagynyomású tömlők, szerelvények és csatlakozók fontosak a termékbiztonság szempontjából. Csak a GARDENA által javasolt tartozékokat (nagynyomású tömlőket, szerelvényeket és csatlakozókat) használja.

FIGYELMEZTETÉS! A termékbiztonság garantálása érdekében csak a GARDENA által engedélyezett eredeti pótalkatrészek használhatók.

FIGYELMEZTETÉS! A visszafolyásgátló szelepen átfolyó víz nem tekinthető ivóvíznek.

FIGYELMEZTETÉS! Ne használja többé a terméket, ha egy csatlakozóvezeték vagy fontos alkatrészek megsérültek, pl. a biztonsági berendezések, nagynyomású tömlők, szórópisztoly.

Elektromos biztonság



VESZÉLY! Áramütés!

Áramütés miatti sérülésveszély.

→ A terméket fel kell szerelni egy hibaáram-védőkapcsolóval (RCD), amelynél a névleges kioldóáram erőssége legfeljebb 30 mA.

FIGYELMEZTETÉS! Vegye ki az akkumulátort, mielőtt megkezdje a tisztítást, karbantartást, alkatrészek kicserélését, vagy ha a terméket átszereli egy másik funkcióhoz.

További biztonsági útmutatások

Biztonságos bánásmód az akkumulátorokkal



VESZÉLY! Tűzveszély!

A töltési művelet alatt a töltendő akkumulátornak éghetetlen, hőálló és nem áramvezető felületen kell lennie.

A csatlakozóérintkezőket nem szabad rövidre zárn.

A maró hatású, gyúlékony és éghető tárgyakat tartsa távol a töltőkészüléktől és az akkumulátortól.

A töltés idejére nem szabad letakarni a töltőkészüléket és az akkumulátort.

Füstképződés vagy tűz esetén a töltőkészüléket azonnal válassza le az áramellátásról.

Az akkumulátor töltésére csak az eredeti GARDENA töltőkészüléket használja. Más töltőkészülékek használata esetén az akkumulátor helyrehozhatatlanul tönkremehet, akár tűz is keletkezhet.

A GARDENA akkumulátoros termékhez kizárólag eredeti GARDENA akkumulátorokat használjon.

A töltéshez ne használjon más típusú akkumulátorokat. Tűz-, és robbanásveszély áll fenn!

Tűz esetén: a lángokat az oxigén mennyiségét csökkentő oltóanyagokkal oltsa el.



VESZÉLY! Robbanásveszély!

Óvja az akkumulátorokat a hőtől és a tűztől. Az akkumulátorokat ne tegye rá fűtőtestre, és ne tegye ki hosszabb ideig erős napsugárzás hatásának.

Ne üzemeltesse a készüléket robbanásveszélyes környezetben, pl. gyúlékony folyadékok, gázok közelében, vagy por felgyülemzése esetén. Az akkumulátorok használata során előfordulhat szikraképződés, amitől a por vagy a gőzök meggyulladhatnak.

Minden használat előtt ellenőrizze a csereakkumulátort. Az akkumulátort minden használat előtt vizsgálja meg szemrevételezéssel. A működésképtelen akkumulátort az előírásoknak megfelelően kell ártalmatlanítani. Az akkumulátort ne adja fel postán. Bővebb információkat az Ön helyi hulladékkezelő vállalatától kaphat.

Az akkumulátort ne használja más termékekhez áramforrásként. Fennáll a sérülések veszélye. Az akkumulátort kizárólag az előírt GARDENA termékekhez használja.

Kizárólag 0 °C és 40 °C közötti környezeti hőmérsékleten töltsen és használja az akkumulátort. Hosszabb alkalmazás után hagyja lehűlni az akkumulátort.

A töltőkábelt rendszeresen ellenőrizze, hogy nem láthatók-e rajta sérülések és az előregedés (ridegség) jelei. A kábelt kizárólag kifogástalan állapotban szabad használni.

Semmi esetre se tárolja vagy szállítsa az akkumulátort 45 °C feletti hőmérsékleten vagy közvetlen napsugárzásnak kitéve. Ideális esetben az akkumulátort 25 °C alatti hőmérsékleteken kell tárolni, az önkisülés esélyének csökkentése érdekében.

Az akkumulátort ne tegye ki esőnek vagy nedvességnek. Ha az akkumulátorba víz kerül, akkor megnő az áramütés veszélye.

Tartsa tisztán az akkumulátort, elsősorban a szellőzőréseket.

Ha az akkumulátort hosszabb ideig nem használja (pl. télen), akkor teljesen töltsen fel az akkumulátort, a mélykisülés elkerülése érdekében.

Az akkumulátort ne tárolja a termékben, a helytelen használat és a balesetek megelőzése érdekében.

Ne tárolja az akkumulátort olyan helyiségekben, ahol elektrosztatikus kisülések fordulhatnak elő.

Elektromos biztonság



VESZÉLY! Szívleállás!

Ez a termék az üzemelés során elektromágneses mezőt hoz létre. Ez a mező bizonyos körülmények között hatással lehet az aktív és passzív orvosi implantátumok működési módjára. A súlyos vagy halálos kimenetelű sérülések elkerülése érdekében azt javasoljuk, hogy az orvosi implantátummal rendelkező személyek a termék használata előtt beszéljenek erről az orvosukkal, vagy az implantátum gyártójával.

Vészhelyzet esetén vegye ki az akkumulátort.

Kapcsolja ki a terméket, ha a víztartály üres.

Személyi biztonság



VESZÉLY! Fulladásveszély!

Az apróbb alkatrészek könnyen lenyelhetők. A nejlonzacskó miatt kisgyermekeknek fulladás veszélye fenyeget. Szerelést tartva távol a kisgyermekeket.

Használat előtt ellenőrizze a terméket.

Ne használja a terméket, ha az sérült, különösen, ha repedések vannak a készülékházon.

Vigyázat: A nagynyomású tisztítót ne tegye le lejtős helyre.

A terméket ne merítse be vízbe.

A gépet csak nappali fényben, vagy jó mesterséges fényben üzemeltesse.

Lakkozott felületek tisztítása során tartson min. 30 cm szórás távolságot a károsodások elkerülése érdekében.

A készülékkel ne tisztítson autóabroncsokat, lakkozott, vagy érzékeny felületeket, mint pl. fát, a károsodások elkerülése érdekében.



VESZÉLY!

Testi sérülések és a termék károsodása!

→ **A szállítás során vegye figyelembe a termék súlyát.**

→ **Engedje ki a nyomást a rendszerből, mielőtt leválasztja a nyomótömlőt a nagynyomású tisztítóról vagy a szórópisztolyról.**

Használjon személyi védőfelszerelést.

Viseljen mindig védőszemüveget.

A védőfelszerelések, mint pl. kesztyű, csúszásmentes biztonsági cipő, vagy fülvédő használata a megfelelő körülményekhez, csökkenti a testi sérülések kockázatát.

A csavaranyák és csavarok legyenek mindig erősen meghúzva, a termék biztonságos munkavégzési állapotának biztosítása érdekében.

A terméket ne szedje szét a kiszállítási állapotánál jobban.

Figyelmeztetés! A fülvédő viselése esetén, és a termék által keltett zajok miatt előfordulhat, hogy a felhasználó nem veszi észre a közeledő személyeket.

Az üzemeltetés és a szállítás során különösen ügyeljen arra, hogy ne veszélyeztessen más embereket.

Legyen éber, figyeljen oda, hogy mit csinál, és használja a józan eszét az elektromos szerszám működtetésekor.

Soha ne használja az elektromos szerszámot, ha fáradt, vagy kábítószert, alkoholt vagy gyógyszerek hatása alatt áll.

Az elektromos szerszámok üzemeltetése közben már egyetlen pillanatnyi figyelmekihagyás is súlyos sérülésekhez vezethet.

A terméket csak tiszta vízzel használja. Adalékanyagokat ne adjon a vízhez.

A vízben lévő szennyeződések károsíthatják a szivattyút és a tartozékokat.

Fagy esetén ne használja a terméket.

A következő rátétek beszerezhetők tartozékként:

– GARDENA Felülettisztító kefe AquaClean Li

cikksz. 9842

– GARDENA Forgó fúvóka AquaClean Li

cikksz. 9843

A tartozékok a tároló hálóban tárolhatók a nagynyomású tisztító hátulsó oldalán.

1. Helyezze rá az elülső lándzsát ⑦ a kézi szórópisztolyra ⑧ és forgassa el az óramutató járásával ellentétesen az érzékelhető bekattanásig (bajonettzár).
2. Húzza hátra a gyorskapcsoló gyűrűjét ⑨, helyezze rá a kívánt rátétet ⑩ az elülső lándzsára ⑦, majd engedje el újra a gyűrűt ⑨.
3. A rögzítőkart ⑪ húzza lefelé és a nyomótömlőt ⑫ tolja be ütközésig a kézi szórópisztolyba ⑧.
4. A rögzítőkart ⑪ nyomja megint felfelé, hogy a nyomótömlő ⑫ rögzüljön.
5. Először húzza hátrafelé a csökkítő anyát ⑭ a nyomótömlőn ⑫.
6. Majd a nyomótömlőt ⑫ tolja be ütközésig a tisztítón lévő nyomócső-csatlakozásba ⑬.
7. A csökkítő anyát ⑭ csavarja el erősen az óramutató járásával megegyező irányban.

Figyelem! Mielőtt kissereli a nyomótömlőt vagy a kézi szórópisztolyt, kikapcsolt állapotban nyomja meg az indítókart a rendszerben lévő maradék nyomás leengedéséhez.

A vízbevezetés előkészítése:

A víz bevezetése a rendelkezésre bocsátott víztartály vagy egy vízcsap segítségével történhet.

Vízbevezetés a víztartály segítségével [ábra A7/A8]:

A víztartály a feltöltéshez levehető.

1. Csavarozza le a fedelet ⑭ és tölts fel a víztartályt ⑮ vízzel (14 literig).
2. Csavarozza vissza a fedelet ⑭. Győződjön meg róla, hogy a tömítés ⑯ megfelelően lett-e behelyezve a fedélbe ⑭.
3. Helyezze rá a víztartályt ⑮ a nagynyomású tisztítóra.
4. A reteszeket ⑰ mindkét oldalon nyomja lefelé, amíg a kapcsolat hallhatóan be nem kattant.

→ **A vizet csak a „min.” jelölésig engedje ki.**

A víztartály oldalsó helyzetben nem vízzáró.

→ A teli víztartályt a fenti fogantyúnál fogva vigye.

Vízbevezetés a vízcsap segítségével [ábra A9]:

- A min. tömlőméret 1/2" / 13 mm.
- A vízcsapnál a megengedett max. víznyomás 6 bar.

1. Kapcsolja össze a víztömlőt ⑰ a nagynyomású tisztítón lévő vízbemenet csap-csatlakozóelemével ⑱.
2. Kapcsolja össze a víztömlőt ⑰ a vízcsappal ⑲. Győződjön meg róla, hogy a víztömlő szivárgásmentes-e.
3. Nyissa ki a vízcsapot.

Figyelem: A tisztítás befejezése után válassza le a nagynyomású tisztítót a vízcsapról.

3. KEZELÉS



VESZÉLY! Személyi sérülés veszélye!

A nagynyomású vízszugár szem- és testi sérüléseket okozhat.

→ **A termék beállítása vagy szállítása előtt vegye ki az akkumulátort.**

Akkumulátor feltöltése [ábra O1/O2]:



FIGYELEM!

A túl nagy feszültség károsítja az akkumulátorokat és az akkutöltő-készüléket.

→ **Figyeljen a helyes hálózati feszültség használatára.**

A GARDENA akkumulátoros nagynyomású tisztító (cikksz. 9341-55) esetében az akkumulátor nem tartozik a szállítási terjedelemben.

Kiszállítási állapotban az akkumulátor nincsen benne a termékben.

Az első használat előtt az akkumulátort teljesen fel kell tölteni.

A lítium-ion akkumulátorokat bármilyen töltöttségi szintnél fel lehet tölteni, ill. a töltési műveletet bármikor meg lehet szakítani anélkül, hogy az akkumulátor károsodna (nincs memória effektus).

1. Nyissa ki a csappantyút ⑳.

2. SZERELÉS



VESZÉLY! Személyi sérülés veszélye!

A nagynyomású vízszugár szem- és testi sérüléseket okozhat.

→ **A termék szerelése előtt vegye ki az akkumulátort.**

Az állítóláb felszerelése [ábra A1]:

1. Csúsztassa be az állítólábat ① a nyélbefogókba ②. Biztosítsa, hogy az állítóláb ① teljesen be legyen dugva, és hogy az állítólábon lévő lyukak a nyélbefogók furatain helyezkedjenek el.
2. Helyezze be a csavarokat ③ a nyélbefogókban lévő lyukakba.
3. Húzza meg erősen a csavarokat ③ egy csavarhúzóval. Biztosítsa, hogy a csavarok teljesen meg legyenek húzva.

A nyél felszerelése [ábra A2]:

1. Csúsztassa bele a nyelet ④ a nyélbefogókba ⑤.
Biztosítsa, hogy a nyél ④ teljesen be legyen dugva, és hogy a nyélen lévő lyukak a nyélbefogók furatain helyezkedjenek el.
2. Helyezze be a csavarokat ⑥ a nyélbefogókban lévő lyukakba.
3. Húzza meg erősen a csavarokat ⑥ egy csavarhúzóval.
Biztosítsa, hogy a csavarok erősen meg legyenek húzva.

A nyomótömlő és a szórópisztoly felszerelése [ábra A3/A4/A5/A6]:



VESZÉLY!

→ **A terméket csak akkor szabad használni, ha a nyomótömlő és a szórólándzsa teljesen fel vannak szerelve.**

A szállítási terjedelemben 2 rátétet tartalmaz:

- Lapos fúvóka
- Öntözőórzsza

- Nyomja meg mindkét kireteszelő gombot (A) és vegye ki az akkumulátort (B) az akku-befogóból (D).
- Csatlakoztassa a hálózati kábelt (M) a töltőkészülékre (C).
- Csatlakoztassa a hálózati kábelt (M) egy 230 V-os csatlakozóaljzatra.
- Csatlakoztassa az akkutöltő-kábelt (E) az akkumulátorra (B).

Ha a töltőkészüléken található töltésjelző lámpa (L) másodpercenként egyszer zölden villog, akkor az akkumulátor töltése folyamatban van.

Ha a töltőkészüléken található töltésjelző lámpa (L) zölden világít, akkor az akkumulátor teljesen fel van töltve (töltési idő, lásd 7. MŰSZAKI ADATOK).

- A töltés során rendszeres időközönként ellenőrizze a töltési állapotot.
- Ha az akkumulátor (B) teljesen feltöltődött, vegye ki az akkumulátort (B) a töltőkészülekből (C).
- Húzza ki a töltőkészüléket (C) a csatlakozóaljzataból.

Akku-töltésjelző lámpa [ábra O3]:

Akku-töltésjelző lámpa a töltés során:

100 %-ig feltöltve	(L), (L) és (L) világít
66 – 99 %-ig feltöltve	(L) és (L) világít, (L) villog
33 – 65 %-ig feltöltve	(L) világít, (L) villog
0 – 32 %-ig feltöltve	(L) villog

Akku-töltésjelző lámpa a működés idején:

→ Nyomja meg a gombot (D) az akkumulátoron.

66 – 99 %-ig feltöltve	(L), (L) és (L) világít
33 – 65 %-ig feltöltve	(L) és (L) világít
11 – 32 %-ig feltöltve	(L) világít
0 – 10 %-ig feltöltve	(L) villog

Kezelőfelület [ábra O4]:

Be-/kikapcsoló gomb:

→ Nyomja meg a be-/kikapcsoló gombot (S) a kezelőfelületen.

Ha a nagynyomású tisztító be van kapcsolva, a bekapcsolásjelző (BE) LED égő (L) világít.

Ha nem használja, a nagynyomású tisztító 5 perc után automatikusan kikapcsol.

Soft-Clean gomb:

→ Nyomja meg a Soft-Clean gombot (E) a kezelőfelületen.

Ha aktiválva van a **Soft-Clean üzemmód**, akkor a LED (L) világít.

A **Soft-Clean üzemmód** csökkenti a szórásnyomást a kényes felületek tisztításához. Továbbá, meghosszabbítja az akkumulátor működési időtartamát.

Munkavégzési helyzet [ábra O5]:

A készülék **Normál üzemmódban** és **Soft-Clean üzemmódban** eltérő teljesítménnyel működik.

A **Normál üzemmód** ideális a padlólapok, kerti bútorok és szerszámok, kerékpárok, stb. tisztítására. Tisztítás közben a lándzsát kb. 45°-os szögben kell tartani. Növények közelében dolgozzon óvatosan. Az erős vízszugár kárt tehet a növényekben.

A **Soft-Clean üzemmód** lecsökkenti a motor fordulatszámát az akkumulátor maximális működési időtartamához. Ez az üzemmód ideális a kényes felületek tisztításához.

A nagynyomású tisztító beindítása [ábra O4/O6/O7/O8]:

⚠ VESZÉLY! Személyi sérülés veszélye!
Sérülésveszély áll fenn, ha a termék az indítókar elengedésekor nem kapcsol ki.
 → Ne iktassa ki a biztonsági berendezéseket vagy kapcsolókat. Például, ne rögzítse hozzá az indítókart a fogantyúhoz.

Elindítás:

A termék biztonsági szerkezettel (biztonsági retesszel ellátott indítókarral) van felszerelve, amely megakadályozza a termék akaratlan bekapcsolását.

- Nyissa ki a csappantyút (Z).
- Helyezze be az akkumulátort (B) az akku-befogóba (D), amíg az hallhatóan bekattan.
- Nyomva zárja be a csappantyút, amíg az bekattan.

- Nyomja meg a be-/kikapcsoló gombot (S) a kezelőfelületen (P) amíg a BE LED (L) zölden nem világít.
A motor rövid ideig beindul, amíg eléri az üzemi nyomást. Azt követően a motor ismét leáll, és a nagynyomású tisztító készen áll a beindításra.
- Fogja meg a lándzsát (T) az egyik kezével.
- Fogja meg a kézi szórópisztolyt (U) a másik kezével, nyomja meg a bal oldalon lévő biztonsági reteszt (L) és húzza meg az indítókart (Z).
A nagynyomású tisztító beindul.

Leállítás:

- Engedje el az indítókart (Z) és nyomja meg a jobb oldalon lévő biztonsági reteszt (L).
A nagynyomású tisztító leáll.
- Nyomja meg a be-/kikapcsoló gombot (S) a kezelőfelületen (P), amíg a BE LED (L) kialszik.
- Nyomja meg mindkét kireteszelő gombot (A) és vegye ki az akkumulátort (B) az akku-befogóból (D).

4. KARBANTARTÁS



VESZÉLY! Személyi sérülés veszélye!

A nagynyomású vízszugár szem- és testi sérüléseket okozhat.

→ **A termék karbantartása előtt vegye ki az akkumulátort.**

A nagynyomású tisztító megtisztítása [ábra M1]:



VESZÉLY! Személyi sérülés veszélye!

Sérülésveszély, és a termék károsodásának kockázata.

→ **Ne tisztítsa a terméket vízzel vagy vízszugárral (nagynyomású vízszugárral pedig különösen ne).**

→ **Tisztításhoz ne használjon vegyszereket, így benzint vagy oldószereket se. Egyes vegyszerek tönkre tehetnek fontos műanyag alkatrészeket.**

A szellőzőnyílásoknak mindig tisztának kell lenniük.

- Tisztítsa ki a légréseket (Z) egy puha kefével (ne használjon csavarhúzó!).
- Minden használat után tisztítson meg minden mozgó alkatrészt. Távolítsa el főként a szennyeződés maradványokat a csatlakozásokról.
- Tisztítsa ki a víztartályt tiszta vízzel.

A szűrő megtisztítása [ábra M2]:

A szűrőt rendszeresen meg kell tisztítani.

- Csavarozza le a csap-csatlakozóelemet (10).
- Vegye ki a szűrőt (26) pl. egy csipesszel a pereménél (28) fogva.
- Tisztítsa meg a szűrőt (26) folyóvíz alatt.
- Tisztítsa meg a szűrőtartót (27).
- Nyomja vissza a szűrőt (26) teljesen a szűrőtartóba (27). Győződjön meg róla, hogy a tömítés (28) a megfelelő helyzetben található-e.
- Csavarozza vissza a csap-csatlakozóelemet (10) a nagynyomású tisztítóra. Győződjön meg róla, hogy a tömítés (10) rajta van-e a csap-csatlakozóelemen (10).

A nagynyomású tisztító csak szűrővel működtethető.

A tömítés megtisztítása [ábra A7]:

- Csavarozza le a fedelet (14).
- Vegye ki a tömítést (29).
- Tisztítsa meg a tömítést (29) folyóvíz alatt.
- Tisztítsa meg a fedélen (14) lévő légtelenítő nyílást folyóvíz alatt.
- Helyezze vissza a tömítést (29) a fedélbe (14).
- Csavarozza vissza a fedelet (14) a víztartályra (16).

Az akkumulátor és az akkutöltő-készülék tisztítása:

Biztosítsa, hogy az akkumulátor és az akkutöltő-készülék felülete és érintkezői mindig tiszták és szárazak legyenek, mielőtt az akkutöltő-készüléket a hálózatra csatlakoztatja.

A tisztításhoz ne használjon folyóvizet.

→ Tisztítsa meg az érintkezőket és a műanyag részeket puha, száraz kendővel.

5. TÁROLÁS

Üzemen kívül helyezés:

A terméket gyermekektől elzárt helyen kell őrizni.

1. Vegye ki az akkumulátort.
2. Töltse fel az akkumulátort.
3. Tisztítsa meg a nagynyomású tisztítót, az akkumulátort és az akkutöltő-készüléket (lásd 4. KARBANTARTÁS).
4. A nagynyomású tisztítót, az akkumulátort és az akkutöltő-készüléket száraz, zárt és fagymentes helyen tárolja.

Ártalmatlanítás:

(2012/19/EU jelű IE szerint)

Nem szabad a terméket a normál háztartási hulladékkal együtt kidobni. A hatályos helyi környezetvédelmi előírásoknak megfelelően kell ártalmatlanítani.



FONTOS!

→ Adja le a terméket a helyi újrahasznosító gyűjtőhelyen, vagy bízva rájuk az ártalmatlanítását.

Az akkumulátor ártalmatlanítása:

A GARDENA akkumulátor lítium-ion cellákat tartalmaz, amelyeket élettartamuk végén a normál háztartási hulladéktól elkülönítve kell ártalmatlanítani.



FONTOS!

→ Adja le az akkumulátorokat a helyi újrahasznosító gyűjtőhelyen, vagy bízva rájuk az ártalmatlanításukat.

1. Merítse le teljesen a lítium-ion cellákat (forduljon a GARDENA szervizhez).
2. Biztosítsa a lítium-ion cellák érintkezőit rövidzárlat ellen.
3. A lítium-ion cellákat szakszerűen kell ártalmatlanítani.

6. HIBAELHÁRÍTÁS



VESZÉLY! Személyi sérülés veszélye!

A nagynyomású vízszugár szem- és testi sérüléseket okozhat.

→ A termék hibájának elhárítása előtt vegye ki az akkumulátort.

Probléma	Lehetséges oka	Megoldása
A tisztító nem indul el	Az akkumulátor nincs teljesen behelyezve az akkumulátortartóba. A BE-LED nem világít.	→ Helyezze be az akkumulátort teljesen az akkumulátortartóba, amíg az hallhatóan bekattan. → Nyomja meg a be-/kikapcsoló gombot.
A tisztító nem szállít, vagy csak nagyon kevés vizet szállít	A víztartályban a víz a „min” jelzés alatt van. Levegő van a rendszerben.	→ Töltse fel a víztartályt. → Nyomja meg az indítókart kb. 15 másodpercig, a megfelelő víznyomás eléréséig.
A motor nem áll le	A víztartály üres. A szűrő eltömődött. Az indítókár szorul.	→ Töltse fel a víztartályt. → Tisztítsa meg a szűrőt. → Vegye ki az akkumulátort, és oldja ki az indítókart.
Nyomáscsökkenés működés közben	A tömítés elszennyeződött. A szűrő elpiszkolódott.	→ Tisztítsa meg a tömítést. → Tisztítsa meg a szűrőt.
A víztartályból a víz felszivása nem megfelelően történik	A tömítés elszennyeződött vagy hiányzik A szűrő elpiszkolódott.	→ Tisztítsa meg vagy helyezze be a tömítést. → Tisztítsa meg a szűrőt.
A tisztító leáll és a hibajelző LED (☹) villog a kezelőfelületen [ábra T1]	Túlemeredés.	→ Hagyja a terméket és az akkumulátort lehűlni.
A tisztító leáll és a hibajelző LED (☹) villog az akkumulátoron [ábra T2]	Túl alacsony feszültség. Az akkumulátor hőmérséklete a megengedett tartományon kívül van.	→ Töltse fel az akkumulátort. → Az akkumulátor 0 °C és 40 °C közötti környezeti hőmérsékleten használható.
A hibajelző LED (☹) világít az akkumulátoron [ábra T2]	Akku hiba/meghibásodott akku.	→ Lépjen kapcsolatba a GARDENA szervizzel.

Probléma	Lehetséges oka	Megoldása
A töltőkészüléken található töltésjelző lámpa (☺) nem világít [ábra T3]	A töltőkészülék vagy a töltőkábel nincs helyesen csatlakoztatva.	→ Csatlakoztassa megfelelően a töltőkészüléket és a töltőkábelt.
A töltőkészüléken lévő töltésjelző lámpa (☺) gyorsan villog (másodpercenként 4-szer) [ábra T3]	Az akkumulátor hőmérséklete a megengedett tartományon kívül van.	→ Az akkumulátor 0 °C és 40 °C közötti környezeti hőmérsékleten használható.
A hibajelző LED (☹) villog a töltőkészüléken [ábra T3]	Akkumulátor hiba.	→ Távolítsa el az akkumulátort és ellenőrizze, hogy eredeti GARDENA akkumulátort használ-e.
A hibajelző LED (☹) világít a töltőkészüléken [ábra T3]	A hőmérséklet túl magas a töltőkészüléken.	→ Lépjen kapcsolatba a GARDENA szervizzel.



ÜTMUTATÁS: Egyéb üzemszavarok esetén forduljon a GARDENA területileg illetékes szervizközpontjához. Javításokat csak a GARDENA szervizközpontokkal, valamint a GARDENA szerződött szakkereskedőivel szabad végeztetni.

7. MŰSZAKI ADATOK

Akkumulátoros nagynyomású tisztító	Egység	Érték (cikksz. 9341)
Névleges nyomás / Max. nyomás	MPa	6 / 9
Max. betáplálási nyomás	bar	6
Névleges átfolyási vízmennyiség / Max. átfolyási vízmennyiség	l/min.	3,8 / 4,5
A víztartály térfogata	l	14
Tömeg (akkumulátorral)	kg	8,4
Hangnyomásszint $L_{pA}^{1)}$ / Bizonytalanság k_{pA}	dB(A)	80 / 3
Hangteljesítmény szint $L_{WA}^{2)}$ / mért/garantált / Bizonytalanság k_{WA}	dB(A)	90 / 91 / 0,66
Kéz/kar rezgés $a_{vhw}^{1)}$ / Bizonytalanság k_a	m/s ²	< 2,5 / 1,5

Mérési eljárás: ¹⁾ EN 60335-2-79 ²⁾ RL 2000/14/EC



ÜTMUTATÁS: A megadott rezgés kibocsátási értéket szabványosított vizsgálati eljárásnak megfelelő módon mértük meg, így az eredmény alkalmas elektromos szerszámok egymással történő összehasonlítására. Ez az érték a kitétségek előzetes megítélésére is felhasználható. A rezgés kibocsátási érték az elektromos szerzők szám tényleges használata során változhat.

Rendszer-akkumulátor / smart akkumulátor BLI-40	Egység	Érték (cikksz. 9842 / 19090)	Érték (cikksz. 9843 / 19091)
Max. akkumulátor feszültség	V (DC)	40 (a max. kezdeti feszültség az elem terhelése nélkül 40 V, a névleges feszültség 36 V)	40 (a max. kezdeti feszültség az elem terhelése nélkül 40 V, a névleges feszültség 36 V)
Akkumulátor kapacitás	Ah	2,6	4,2
Akkumulátor töltési idő (kb.) 80% / 100%-nál	min.	65 / 90	105 / 140
Akkutöltő-készülék QC40	Egység	Érték (cikksz. 9845)	
Hálózati feszültség	V (AC)	230	
Hálózati frekvencia	Hz	50	
Névleges teljesítmény	W	100	
Kimenő feszültség	V (DC)	42	
Max. kimenő áram	A	1,8	

8. TARTOZÉKOK

GARDENA Csereakkumulátor BLI-40/100; BLI-40/160	Akkumulátor a plusz működési idő érdekében vagy cseréhez.	cikksz. 9842/9843
GARDENA smart akkumulátor BLI-40/100; BLI-40/160	smart akkumulátor a smart rendszerhez.	cikksz. 19090/19091
GARDENA Akkutöltő-készülék QC40	A GARDENA BLI-40 akkumulátor feltöltéséről.	cikksz. 9845
GARDENA Felület tisztító kefe AquaClean Li	Nagyobb felületek fröccsenések nélkül történő	cikksz. 9842

9. SZERVIZ/GARANCIA

Szerviz:

Kérjük, vegye fel velünk a kapcsolatot a hátoldalon lévő címen.

Garancia:

Garanciaigény esetén nem kerül felszámolásra díj önnek a nyújtott szolgáltatásokért.

Erre a termékre a GARDENA Manufacturing GmbH (a vásárlás napjától számított) 2 év garanciát vállal, feltéve, hogy a terméket kizárólag magán célra használták. A gyártói garancia nem vonatkozik a másodlagos piacon vásárolt használt termékekre. Ez a garancia a termék minden olyan lényeges hiányosságára kiterjed, amely bizonyíthatóan anyag- vagy gyártási hibára vezethető vissza. A jótállás egy teljes mértékben működőképes cseretermék biztosításával vagy a számunkra megküldött hibás termék ingyenes megjavításával teljesül; fenntartjuk a jogot az ezen lehetőségek közötti választásra. Ez a szolgáltatás az alábbi rendelkezések teljesülése esetén érhető el:

- A terméket rendeltetés szerint használták, a használati útmutatóban meghatározott ajánlások szerint.
- Sem a vásárló, sem harmadik fél nem tett kísérletet a termék javítására.
- A készüléket csak eredeti GARDENA pót- és kopóalkatrészekkel üzemeltették.

Az alkatrészek és alkotóelemek normál kopása, a megjelenésben bekövetkezett változások, valamint a kopóalkatrészek és fogyóeszközök nem tartoznak a garancia hatálya alá.

A jelen gyártói garancia nem befolyásol a kereskedővel/forgalmazóval szembeni semmilyen garanciális jogosultságot.

Amennyiben a termékkel kapcsolatban problémák jelentkeznének, kérjük, forduljon a szervizünkhöz. Garancia esetén küldje el a meghibásodott terméket, a vásárlási bizonylat másolatát és a hiba leírását megfelelően bérmentesített csomagban a hátoldalon található GARDENA szervíz címre.

Kopóalkatrészek:

A szűrő kopóalkatrésznek számít, így nem tartozik a garancia hatálya alá.

<p>DE Produkthaftung Wir weisen ausdrücklich darauf hin, dass wir in Übereinstimmung mit dem Produkthaftungsgesetz nicht für Schäden haften, die durch unsere Produkte entstehen, wenn diese unsachgemäß und nicht durch einen von uns autorisierten Servicepartner repariert wurden oder wenn keine Original GARDENA Teile oder von uns zugelassene Teile verwendet wurden.</p>
<p>EN Product liability In accordance with the German Product Liability Act, we hereby expressly declare that we accept no liability for damage incurred from our products where said products have not been properly repaired by a GARDENA-approved service partner or where original GARDENA parts or parts authorised by GARDENA were not used.</p>
<p>FR Responsabilité Conformément à la loi relative à la responsabilité du fait des produits défectueux, nous déclarons expressément par la présente que nous déclinons toute responsabilité pour les dommages résultant de nos produits, si lesdits produits n'ont pas été correctement réparés par un partenaire d'entretien agréé GARDENA ou si des pièces d'origine GARDENA ou des pièces agréées GARDENA n'ont pas été utilisées.</p>
<p>NL Productaansprakelijkheid Conform de Duitse wet inzake productaansprakelijkheid verklaren wij hierbij uitdrukkelijk dat wij geen aansprakelijkheid aanvaarden voor schade ontstaan uit onze producten waarbij deze producten niet zijn gerepareerd door een GARDENA-erkende servicepartner of waarbij geen originele GARDENA-onderdelen of onderdelen die door GARDENA zijn goedgekeurd zijn gebruikt.</p>
<p>SV Produktansvar I enlighet med tyska produktansvarslagar förklarar vi härmed uttryckligen att vi inte åtar oss något ansvar för skador som orsakas av våra produkter där produkterna inte har genomgått korrekt reparation från en GARDENA-godkänd servicepartner eller där originaldelar från GARDENA eller delar godkända av GARDENA inte använts.</p>
<p>DA Produktsvar I overensstemmelse med den tyske produktansvarslav erklærer vi hermed udtrykkeligt, at vi ikke påtager os noget ansvar for skader på vores produkter, hvis de pågældende produkter ikke er blevet repareret korrekt af en GARDENA-godkendt servicepartner, eller hvor der ikke er brugt originale GARDENA-reservedele eller godkendte reservedele fra GARDENA.</p>
<p>FI Tuotevastuu Saksan tuotevastuulain mukaisesti emme ole vastuussa laitteiden vaurioista, jos korjauksia ei ole tehnyt GARDENAn hyväksymä huoltoliike tai jos niiden syynä on muiden kuin alkuperäisten GARDENA-varaosien tai GARDENAn hyväksymien varaosien käyttö.</p>
<p>IT Responsabilità del prodotto In conformità con la Legge tedesca sulla responsabilità del prodotto, con la presente dichiariamo espressamente che decliniamo qualsiasi responsabilità per danni causati dai nostri prodotti qualora non siano stati correttamente riparati presso un partner di assistenza approvato GARDENA o laddove non siano stati utilizzati ricambi originali o autorizzati GARDENA.</p>
<p>ES Responsabilidad sobre el producto De acuerdo con la Ley de responsabilidad sobre productos alemana, por la presente declaramos expresamente que no aceptamos ningún tipo de responsabilidad por los daños ocasionados por nuestros productos si dichos productos no han sido reparados por un socio de mantenimiento aprobado por GARDENA o si no se han utilizado piezas originales GARDENA o piezas autorizadas por GARDENA.</p>
<p>PT Responsabilidade pelo produto De acordo com a lei alemã de responsabilidade pelo produto, declaramos que não nos responsabilizamos por danos causados pelos nossos produtos, caso os tais produtos não tenham sido devidamente reparados por um parceiro de assistência GARDENA aprovado ou se não tiverem sido utilizadas peças GARDENA originais ou peças autorizadas pela GARDENA.</p>
<p>PL Odpowiedzialność za produkt Zgodnie z niemiecką ustawą o odpowiedzialności za produkt, niniejszym wyraźnie oświadczamy, że nie ponosimy żadnej odpowiedzialności za szkody poniesione na skutek użytkowania naszych produktów, w przypadku gdy naprawa tych produktów nie była odpowiednio przeprowadzana przez zatwierdzonego przez firmę GARDENA partnera serwisowego lub nie stosowano oryginalnych części GARDENA albo części autoryzowanych przez tę firmę.</p>
<p>HU Termékszavatosság A németországi termékszavatossági törvénnyel összhangban ezennel nyomatékosan kijelentjük, hogy nem vállalunk felelősséget a termékeinkben keletkezett olyan károkért, amelyek valamely GARDENA által jóváhagyott szervizpartner által nem megfelelően végzett javításból adódtak, vagy amely során nem eredeti GARDENA alkatrészeket vagy a GARDENA által jóváhagyott alkatrészeket használtak fel.</p>
<p>CS Odpovědnost za výrobek V souladu s německým zákonem o odpovědnosti za výrobek tímto výslovně prohlašujeme, že nepřijímáme žádnou odpovědnost za poškození vzniklá na našich výrobcích, kdy zmíněné výrobky nebyly řádně opraveny schváleným servisním partnerem GARDENA nebo kdy nebyly použity originální náhradní díly GARDENA nebo náhradní díly autorizované společností GARDENA.</p>
<p>SK Zodpovednosť za produkt V súlade s nemeckými právnymi predpismi upravujúcimi zodpovednosť za výrobok týmto výslovné prehlasujeme, že nenesieme žiadnu zodpovednosť za škody spôsobené našimi výrobkami, v prípade ktorých neboli náležite opravy vykonané servisným partnerom schváleným spoločnosťou GARDENA alebo neboli použité diely spoločnosti GARDENA alebo diely schválené spoločnosťou GARDENA.</p>
<p>EL Ευθύνη προϊόντος Σύμφωνα με τον γερμανικό νόμο περί Ευθύνης για τα Προϊόντα, με το παρόν δηλώνουμε ρητώς ότι δεν αποδεχόμαστε καμία ευθύνη για τυχόν ζημιές που προκύπτουν από τα προϊόντα μας εάν αυτά δεν έχουν επισκευαστεί ουστά από κάποιον εγκεκριμένο συνεργάτη επισκευών της GARDENA ή εάν δεν έχουν χρησιμοποιηθεί αυθεντικά εξαρτήματα GARDENA ή εξαρτήματα εγκεκριμένα από την GARDENA.</p>
<p>SL Odgovornost proizvajalca V skladu z nemškimi zakoni o odgovornosti za izdelke, izrecno izjavljajo, da ne sprejemamo nobene odgovornosti za škodo, ki jo povzročijo naši izdelki, če teh niso ustrezno popravili GARDENINI odobreni servisni partnerji ali pri tem niso bili uporabljeni originalni GARDENINI nadomestni deli ali GARDENINIMI homologiranimi nadomestnimi deli.</p>
<p>HR Pouzdanost proizvoda Sukladno njemačkom zakonu o pouzdanosti proizvoda, ovime izričito izjavljujemo kako ne prihvaćamo nikakvu odgovornost za oštećenja na našim proizvodima nastala uslijed neispravnog popravka od strane servisnog partnera kojeg odobrava GARDENA ili uslijed nekorištenja originalnih GARDENA dijelova ili dijelova koje odobrava GARDENA.</p>
<p>RO Răspunderea pentru produs În conformitate cu Legea germană privind răspunderea pentru produs, declarăm în mod expres prin prezentul document că nu acceptăm nicio răspundere pentru defecțiunile suferite de produsele noastre atunci când acestea nu au fost reparate în mod corect de un atelier de service partener, aprobat de GARDENA, sau când nu au fost utilizate piese GARDENA originale sau piese autorizate de GARDENA.</p>
<p>BG Отговорност за вреди, причинени от стоки Съгласно германския Закон за отговорността за вреди, причинени от стоки, с настоящото изрично декларираме, че не носим отговорност за щети, причинени от нашите продукти, ако те не са били правилно ремонтирани от одобрен от GARDENA сервис или ако не са използвани оригинални части на GARDENA или части, одобрени от GARDENA.</p>
<p>ET Tootevastutus Vastavalt Saksamaa tootevastatusseadusele deklareerime käesolevaga selgesõnaliselt, et me ei kanna mingisugust vastutust meie toodetest tingitud kahjude eest, kui need tooted ei ole korrektselt parandatud GARDENA heakskiidetud hoolduspartneri poolt või kui parandamisel ei ole kasutatud GARDENA originaalosi või GARDENA volitatud osi.</p>
<p>LT Gaminio patikimumas Mes aiškiai pareiškiame, kad, atsižvelgiant į Vokietijos gaminių patikimumo įstatymą, nepriisiame atsakomybės dėl bet kokios žalos, patirtos dėl mūsų gaminių, jeigu jie buvo netinkamai taisomi arba jų dalys buvo pakeistos neoriginaliomis GARDENA dalimis ar nepatvirtintomis dalimis, arba jeigu remonto darbai buvo atliekami ne GARDENA techninės priežiūros centro specialistų.</p>
<p>LV Atbildība par produkcijas kvalitāti Saskaņā ar Vācijas likumu par atbildību par produkcijas kvalitāti ar šo mēs paziņojam, ka neuzņemamies atbildību par bojājumiem, kas radušies, lietojot mūsu izstrādājumu, kuru remontu nav veicis uzņēmuma GARDENA apstiprināts apkopes partneris vai kuru remontam netika izmantotas oriģinālās GARDENA detaļas vai detaļas, kuru lietošanu apstiprinājis uzņēmums GARDENA.</p>

Deutschland / Germany

GARDENA
Manufacturing GmbH
Central Service
Hans-Lorenser-Straße 40
D-89079 Ulm
Produktfragen:
(+49) 731 490-123
Reparaturen:
(+49) 731 490-290
service@gardena.com

Albania

COBALT Sh.p.k.
Rr. Siri Kodra
1000 Tirana

Argentina

Husqvarna Argentina S.A.
Av.del Libertador 5954 –
Piso 11 – Torre B
(C1428ARP) Buenos Aires
Phone: (+54) 11 5194 5000
info.gardena@
ar.husqvarna.com

Armenia

Garden Land Ltd.
61 Tigran Mets
0005 Yerevan

Australia

Husqvarna Australia Pty. Ltd.
Locked Bag 5
Central Coast BC
NSW 2252
Phone: (+61) (0) 2 4352 7400
customer.service@
husqvarna.com.au

Austria / Österreich

Husqvarna Austria GmbH
Industriezeile 36
4010 Linz
Tel.: (+43) 732 77 01 01-485
service.gardena@
husqvarnagroup.com

Azerbaijan

Firm Progress
a. Aliyev Str. 26A
1052 Baku

Belgium

Husqvarna België nv/sa
Gardena Division
Rue Egide Van Ophem 111
1180 Uccle / Ukkel
Tel.: (+32) 2 720 92 12
info@gardena.be

Bosnia / Herzegovina

SILK TRADE d.o.o.
Industrijska zona Bukva bb
74260 Tešanj

Brazil

Husqvarna do Brasil Ltda
Av. Francisco Matarazzo,
1400 – 19º andar
São Paulo – SP
CEP: 05001-903
Tel: 0800-112252
marketing.br.husqvarna@
husqvarna.com.br

Bulgaria

AGROLAND България АД
бул. 8 Декември, №13
Офис 5
1700 Студентски гр д
София
Тел.: (+359) 24 66 69 10
info@agroland.eu

Canada / USA

GARDENA Canada Ltd.
100 Summerlea Road
Brampton, Ontario L6T 4X3
Phone: (+1) 905 792 93 30
info@gardenacanada.com

Chile

Maquinarias Agroforestales
Ltda. (Maga Ltda.)
Santiago, Chile
Avda. Chesterton
8355 comuna Las Condes
Phone: (+56) 2 202 4417
Dalton@maga.cl
Zipcode: 7560330

China

Husqvarna (Shanghai)
Management Co., Ltd.
富世华 (上海) 管理有限公司
3F, Benq Square B,
No207, Song Hong Rd.,
Chang Ning District,
Shanghai, PRC. 200335
上海市市长宁区淞虹路207号明
基广场B座3楼, 邮编: 200335

Colombia

Husqvarna Colombia S.A.
Calle 18 No. 68 D-31, zona
Industrial de Montevideo
Bogotá, Cundinamarca
Tel. 571 2922700 ext. 105
jairo.salazar@
husqvarna.com.co

Costa Rica

Compania Exim
Euroberoamericana S.A.
Los Colegios, Moravia,
200 metros al Sur del Colegio
Saint Francis – San José
Phone: (+506) 297 68 83
exim_euro@racsa.co.cr

Croatia

Husqvarna Austria GmbH
Industriezeile 36
4010 Linz
Tel.: (+43) 732 77 01 01-485
service.gardena@
husqvarnagroup.com

Cyprus

Med Marketing
17 Digeni Akrita Ave
P.O. Box 27017
1641 Nicosia
Czech Republic
Husqvarna Česko s.r.o.
Türkova 2319/5b
149 00 Praha 4 – Chodov
Bezplatná infolinka:
800 100 425
servis@cz.husqvarna.com

Denmark

GARDENA DANMARK
Lejrvej 19, st.
3500 Værløse
Tlf.: (+45) 70 26 47 70
husqvarna@husqvarna.dk
www.gardena.com/dk

Dominican Republic

BOSQUESA, S.R.L
Carretera Santiago Licey
Km. 5 ½
Esquina Copal II.
Santiago
Dominican Republic
Phone: (+809) 736-0333
joserbosquesa@claro.net.do

Ecuador

Husqvarna Ecuador S.A.
Arupos E1-181 y 10 de
Agosto Quito, Pichincha
Tel. (+593) 22800739
francisco.jacome@
husqvarna.com.ec

Estonia

Husqvarna Eesti OÜ
Valdeku 132
EE-11216 Tallinn
info@gardena.ee

Finland

Oy Husqvarna Ab
Gardena Division
Lautatarhankatu 8 B/PL 3
00581 HELSINKI
www.gardena.fi

France

Husqvarna France
9/11 Allée des pierres mayettes
92635 Gennevilliers Cedex
France
http://www.gardena.com/fr
N° AZUR: 0 810 00 78 23
(Prix d'un appel local)

Georgia

Transporter LLC
8/57 Beliashvili street
0159 Tbilisi, Georgia
Phone: (+995) 322 14 71 71

Great Britain

Husqvarna UK Ltd
Preston Road
Aycliffe Industrial Park
Newton Aycliffe
County Durham
DL5 6UP
info.gardena@
husqvarna.co.uk

Greece

Π. ΠΑΠΑΔΟΠΟΥΛΟΣ ΑΕΒΕ
Λεωφ. Αθηνών 92
Αθήνα
T.K.104 42
Ελλάδα
Τηλ. (+30) 210 51 93 100
info@papadopoulos.com.gr

Hungary

Husqvarna Magyarország Kft.
Ezred u. 1-3
1044 Budapest
Telefon: (+36) 1 251-4161
vevoszolgalat.husqvarna@
husqvarna.hu

Iceland

Ó. Johnson & Kaaber
Tunguhalsi 1
110 Reykjavik
ooj@ojk.is

Ireland

Husqvarna UK Ltd
Preston Road
Aycliffe Industrial Park
Newton Aycliffe
County Durham
DL5 6UP
info.gardena@
husqvarna.co.uk

Italy

Husqvarna Italia S.p.A.
Via Santa Vecchia 15
23868 VALMADRERA (LC)
Phone: (+39) 0341.203.111
assistenza.italia@
it.husqvarna.com

Japan

KAKUICHI Co. Ltd.
Sumitomo Realty &
Development Kojimachi
BLDG., 8F
5-1 Nibannco
Chiyoda-ku
Tokyo 102-0084
Phone: (+81) 33 264 4721
m_ishihara@kaku-ichi.co.jp

Kazakhstan

LAMED Ltd.
155/1, Tazhibayevoi Str.
050060 Almaty
IP Schmidt
Abayavenue 3B
110 005 Kostanay

Korea

Kyung Jin Trading CO.,LTD.
107-4, SunDuk Bld.,
YangJae-dong,
Seocho-gu,
Seoul, (zipcode: 137-891)
Phone: (+82) (0)2 574-6300

Kyrgyzstan

Alye Maki
av. Moladaya Guardir J 3
720014
Bishkek

Latvia

Husqvarna Latvija SIA
Ulbrokas 19A
LV-1021 Rīga
info@gardena.lv

Lithuania

UAB Husqvarna Lietuva
Ateities pl. 77C
LT-52104 Kaunas
info@gardena.lt

Luxembourg

Magasins Jules Neuberger
39, rue Jacques Stas
Luxembourg-Gasperich 2549
Case Postale No. 12
Luxembourg 2010
Phone: (+352) 40 14 01
api@neuberger.lu

Mexico

AFOSA
Av. Lopez Mateos Sur # 5019
Col. La Calma 45070
Zapopan, Jalisco
Mexico
Phone: (+52) 33 3818-3434
icornejo@afosa.com.mx

Moldova

Convel S.R.L.
290A Muncesti Str.
2002 Chisinau

Netherlands

Husqvarna Nederland B.V.
GARDENA Division
Postbus 50131
1305 AC ALMERE
Phone: (+31) 36 521 00 10
info@gardena.nl

Neth. Antilles

Jonka Enterprises N.V.
Sta. Rosa Weg 196
P.O. Box 8200
Curaçao
Phone: (+599) 9 767 66 55
pgm@jonka.com

New Zealand

Husqvarna New Zealand Ltd.
PO Box 76-437
Manukau City 2241
Phone: (+64) (0) 9 9202410
support.nz@husqvarna.co.nz

Norway

Husqvarna Norge AS
Gardena Division
Trøskenveien 36
1708 Sarpsborg
info@gardena.no

Peru

Husqvarna Perú S.A.
Jr. Ramón Cárcamo 710
Lima 1
Tel: (+51) 1 3320400 ext. 416
juan.remuzgo@
husqvarna.com

Poland

Husqvarna
Poland Spółka z o.o.
ul. Wysockiego 15 b
03-371 Warszawa
Phone: (+48) 22 330 96 00
gardena@husqvarna.com.pl

Portugal

Husqvarna Portugal, SA
Lagoa - Albarraque
2635 - 595 Rio de Mouro
Tel.: (+351) 21 922 85 30
Fax: (+351) 21 922 85 36
info@gardena.pt

Romania

Madex International Srl
Soseaua Odaii 117-123,
RO 013603 București, S1
Phone: (+40) 21 352.76.03
madex@ines.ro

Russia / Россия

ООО „Хускв рн “
141400, Московск я обл.,
г. Химки,
улиц Ленингр дск я,
вл дение 39, стр.6
Бизнес Центр
„Химки Бизнес П рк“,
помещение ОВ02_04
http://www.gardena.ru

Serbia

Domel d.o.o.
Autoput za Novi Sad bb
11 273 Belgrade
Phone: (+381) 1 18 48 88 12
miroslav.jejina@domel.rs

Singapore

Hy-Ray PRIVATE LIMITED
40 Jalan Pemimpin
#02-08 Tat Ann Building
Singapore 577185
Phone: (+65) 6253 2277
shiyiing@hyray.com.sg

Slovak Republic

Husqvarna Česko s.r.o.
Türkova 2319/5b
149 00 Praha 4 – Chodov
Bezplatná infolinka:
800 154 044
servis@sk.husqvarna.com

Slovenia

Husqvarna Austria GmbH
Industriezeile 36
4010 Linz
Tel.: (+43) 732 77 01 01-485
service.gardena@
husqvarnagroup.com

South Africa

Husqvarna
South Africa (Pty) Ltd
Postnet Suite 250
Private Bag X6,
Cascades, 3202
South Africa
Phone: (+27) 33 846 9700
info@gardena.co.za

Spain

Husqvarna España S.A.
Calle de Rivas nº 10
28052 Madrid
Phone: (+34) 91 708 05 00
atencioncliente@gardena.es

Suriname

Agrofix n.v.
Verlengde Hogestraat #22
Phone: (+597) 472426
agrofix@sr.net
Pobox : 2006
Paramaribo
Suriname – South America

Sweden

Husqvarna AB
Gardena Division
S-561 82 Husqvarna
Gardenaorder@husqvarna.se

Switzerland / Schweiz

Husqvarna Schweiz AG
Consumer Products
Industriestrasse 10
5506 Mägenwil
Phone: (+41) (0) 62 887 37 90
info@gardena.ch

Turkey

Dost Bahçe Diş Ticaret
Müessesilik A.Ş
Yunus Mah. Adil Sok. No:3
Ic Kapi No: 1 Kartal
34873 Istanbul
Phone: (+90) 216 38 93 939
info@dostbahce.com.tr

Ukraine / Україна

ТОВ «Хускв рн Укр ін »
вул. Вильківська , 34,
офіс 204-г
03022, м. Київ
Тел. (+38) 044 498 39 02
info@gardena.ua

Uruguay

FELI SA
Entre Rios 1083 CP 11800
Montevideo – Uruguay
Tel: (+598) 22 03 18 44
info@felisa.com.uy

Venezuela

Corporación Casa y Jardín C.A.
Av. Caroní, Edif. Trezmen, PB.
Colinas de Bello Monte.
1050 Caracas.
Tlf: (+58) 212 992 33 22
info@casayjardin.net.ve

9341-20.960.02/0918

© GARDENA
Manufacturing GmbH
D-89070 Ulm
http://www.gardena.com