

LYDOS ECO



KIEMELKEDŐ TELJESÍTMÉNY

- / WaterPlus technológia*: akár 16 százalékkal több forró víz áll rendelkezésre**.
- / CoreTECH vezérléssel működtetett ECO EVO funkció: akár 14 százalékkal nagyobb energiamegtakarítás.
- / A berendezés a legszigorúbb ESWH-szabályozásnak is megfelel.

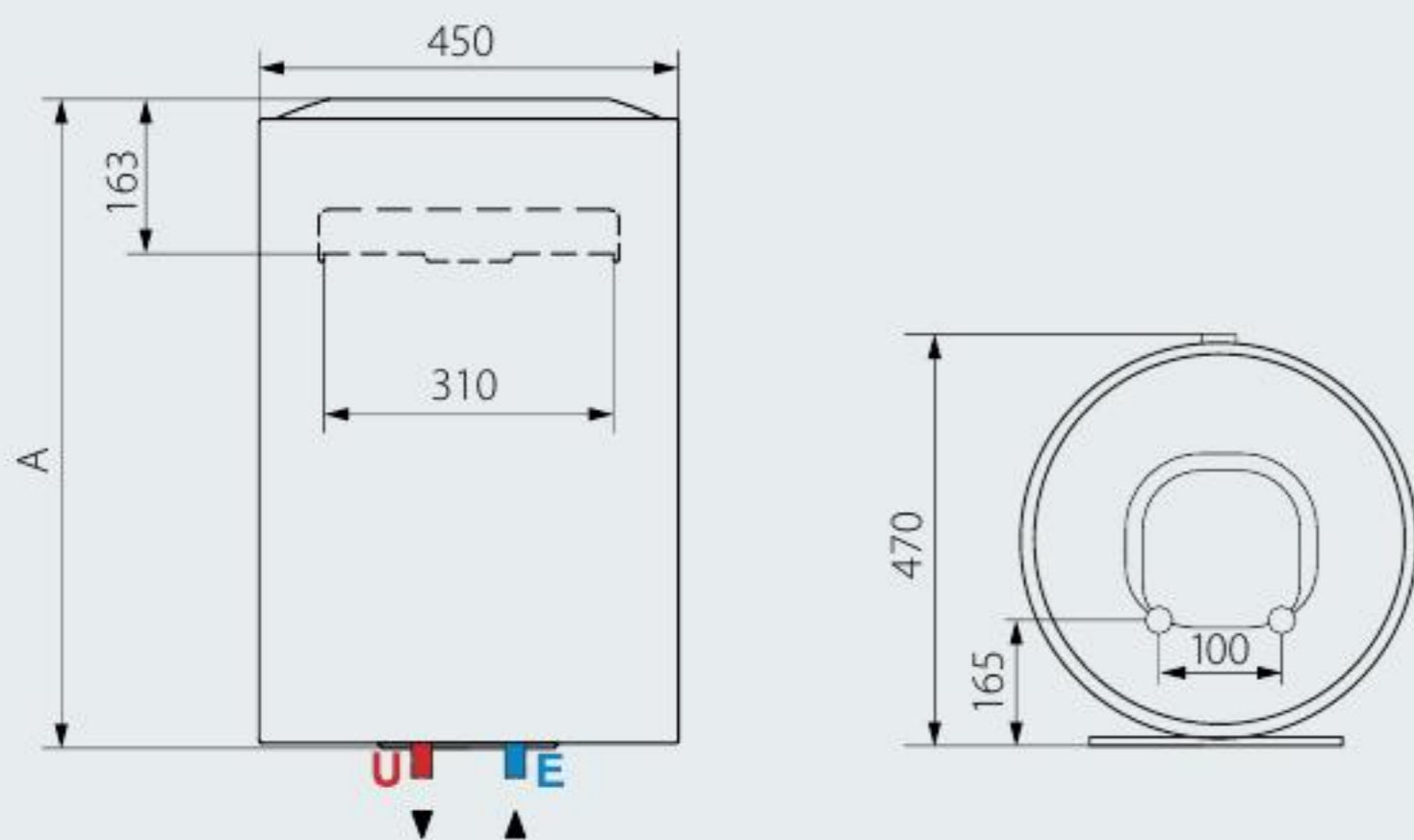
TELJES KÉNYELEM

- / Manuális és pontos hőmérséklet-beállítás.
- / „Zuhanykész” funkció: az alkalmazás kijelzi, ha az első zuhany rendelkezésre áll.
- / T-MAX funkció nem várt forróvízigény esetére.
- / Abszolút biztonsági rendszer: a berendezés megtartja kiváló hatásfokát.

EXKLUZÍV FORMATERVEZÉS

- / 100 százalékban Olaszországban tervezett és gyártott berendezés.
- / Élvonalbéli, felhasználóbarát frontális interfész.

ENERGIAOSZTÁLY



MŰSZAKI ADATOK

		LYDOS ECO 50 V 1,8K EU	LYDOS ECO 80 V 1,8K EU	LYDOS ECO 100 V 1,8K EU
Kapacitás	L	50	80	100
Elhelyezés	V	V	V	V
Teljesítmény	KW	1,8	1,8	1,8
Feszültség	V	230	230	230
Felfűtési idő	óra,perc	1,27	2,11	2,46
Hőteljesítmény 65 °C-on	KWh/24h	0,99	1,35	1,56
Maximális nyomás	bar	8	8	8
Max. vízhőmérséklet	°C	80	80	80
Súly	kg	16	20,5	24
Elektromos védettség	IP	IPX3	IPX3	IPX3

CIKKSZÁM

		3201857	3201858	3201859
	ERP osztály	B	B	B
	Vízvételi profil nagyság	M	M	M

	LYDOS ECO 50 V 1,8K EU	LYDOS ECO 80 V 1,8K EU	LYDOS ECO 100 V 1,8K EU
A mm	528	733	885

JELMAGYARÁZAT:

- E** Hidegvíz bemenet G 1/2"
- U** Melegvíz kivezetés G 1/2"

A katalógusban feltüntetett kapacitás a termék kategóriát azonosítja. A termék tényleges kapacitását a termékhez mellékelt vonatkozó műszaki dokumentáció tartalmazza.

* Szabadalmazási eljárás alatt

** Maximális becsült megtakarítás, amely a modelltől függ. Az összehasonlítás V40 vizsgálati eredmények alapján készült, maximális üzemi hőmérséklet-értéken, a jelenlegi HMV-berendezések és a WaterPlus technológiával ellátott, új HMV-berendezések között.