

# LYDOS R



„WATERPLUS”  
MEGTAKARÍTÁS



KÜLSŐ  
HŐMÉRSÉKLET-  
SZABÁLYOZÁS



KÉTSZERES BIZ-  
TONSÁGI REND-  
SZERREL ELLÁTOTT  
TERMOZTÁT



MAGAS  
HATÉKONYSÁG



TITAN SHIELD  
KORROZIÓGÁTLÓ  
VEDELEM



OLASZ DESIGN



## KIEMELKEDŐ TELJESÍTMÉNY

- / WaterPlus technológia\*: akár 16 százalékkal több forró víz áll rendelkezésre\*\*.
- / A berendezés a legszigorúbb ESWH-szabályozásnak is megfelel.

## ENERGIAOSZTÁLY



## TELJES KÉNYELEM

- / Külső hőmérséklet-beállítás.
- / Kétszeres biztonsági rendszerrel ellátott termosztát.

## ÖRÖK MINŐSÉG

- / Prémium, masszív, környezetbarát szigetelőanyag (ciklopentán).
- / Nagyméretű magnéziumanód a korrózió ellen.
- / Kiváló minőségű zománcozott titánium tartály.

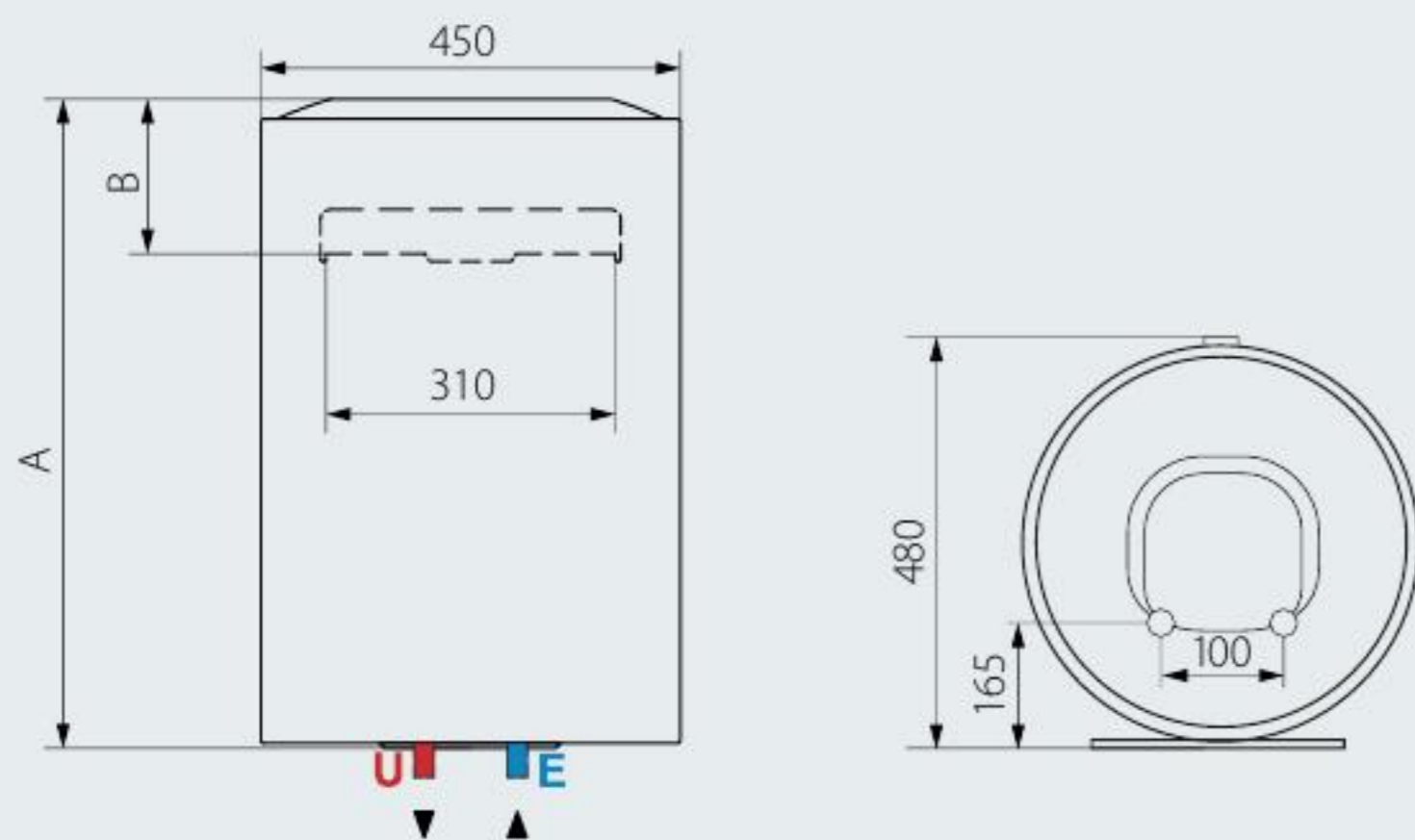


## MŰSZAKI ADATOK

		LYDOS R 50 V 1,8K EU	LYDOS R 80 V 1,8K EU	LYDOS R 100 V 1,8K EU
Kapacitás	L	50	80	100
Elhelyezés	V	V	V	V
Teljesítmény	KW	1,8	1,8	1,8
Feszültség	V	230	230	230
Felfűtési idő	óra,perc	1,27	2,11	2,46
Hőteljesítmény 65 °C-on	KWh/24h	0,99	1,35	1,56
Maximális nyomás	bar	8	8	8
Max. vízhőmérséklet	°C	75	75	75
Súly	kg	16	20,5	24
Elektromos védettség	IP	IPX3	IPX3	IPX3

## CIKKSZÁM

		3201899	3201902	3201904
ERP osztály		C	C	C
Vízvételi profil nagyság		M	M	L



		LYDOS R 50 V 1,8K EU	LYDOS R 80 V 1,8K EU	LYDOS R 100 V 1,8K EU
A	mm	568	773	913
B	mm	193	193	181



A katalógusban feltüntetett kapacitás a termék kategóriát azonosítja. A termék tényleges kapacitását a termékhez mellékelte vonatkozó műszaki dokumentáció tartalmazza.

\* Szabadalmazási eljárás alatt

\*\* Maximális becsült megtakarítás, amely a modelltől függ. Az összehasonlítás V40 vizsgálati eredmények alapján készült, maximális üzemi hőmérséklet-értéken, a jelenlegi HMV-berendezések és a WaterPlus technológiával ellátott, új HMV-berendezések között.

## JELMAGYARÁZAT:

**E** Hidegvíz bemenet G 1/2"

**U** Melegvíz kivezetés G 1/2"