

discover more  
@ariston.com



# GENUS ONE

BESZERELÉSI KÉZIKÖNYV

FALI KONDENZÁCIÓS GÁZ KESZÜLEK

HOT WATER | HEATING | RENEWABLE | AIR CONDITIONING

3301018 3301026  
3301019 3301027  
3301020 3301028  
3301025 3301029

<b>Áttekinté</b> .....	3
Tanácsok a beszerelő szakember részére .....	3
Biztonsági előírások.....	3
<b>Termékleírás</b> .....	5
Vezérlőpanel .....	5
Kijelző .....	5
Teljeskörű áttekintés .....	6
Méretek áttekintése.....	7
Minimális beépítési távolságok.....	7
<b>Beszereles</b> .....	8
A készülék beszerelése előtt.....	8
Gázcsatlakozás .....	8
Vízcsatlakozás .....	8
Kazáncsatlakozások áttekintése .....	8
A kazán maradék szállítása $\Delta T$ 20°C .....	9
Túlnyomás-lefúvató szelep .....	9
A fűtőrendszer tisztántartása .....	9
Padlófűtési berendezések .....	9
Tartály csatlakoztatása.....	9
Kondenzátum-elvezetés .....	10
Vizkórforgás szemléltető ábrája .....	11
Kéménycsatlakozás.....	12
Kazántípusok – égéstermék kivezető csatlakozások.....	12
Táblázat Lengh végzett bevitel / kipufogó.....	12
Égéstermék elvezető csővezetékek hossza.....	13
Elektromos csatlakozások .....	14
Periférikus egységek csatlakozása .....	14
A szobatermosztát csatlakoztatása.....	14
Elektromos kapcsolási rajz .....	15
<b>Üzembe helyezés</b> .....	16
Bekapcsolási műveletek.....	16
A beindítás folyamata.....	27
Első beüzemelés .....	17
Kilevegőztetés funkció .....	17
Automatikus kalibrálás és az égésellenőrzés folyamat .....	18
Max. fűtési teljesítmény beállítása .....	20
Lassú gyújtás.....	20
Fűtés késleltetett gyújtásának beállítása.....	20
Gázszabályozási táblázat.....	21
Átállítás más gázminőségre.....	22
Auto működés .....	22
<b>Kazánvédelmi berendezések</b> .....	23
Biztonsági leállítás.....	23
Zárolási leállítás.....	23
Figyelmeztetés a rendellenes működésről .....	23
Hibakódok összegzése .....	24
Fagymentesítő funkció.....	24
<b>Műszaki terület</b> .....	25
<b>Karbantartás</b> .....	32
Utasítások a burkolat eltávolításához, és a készülék belsejének ellenőrzése.....	32
Általános megjegyzések .....	33
Működési teszt .....	33
Az elsődleges hőcserélő tisztítása .....	33
A szifon tisztítása .....	33
Kondenzátumlevezetés .....	33
Használati melegvízrendszer és indirekt tároló elvezetése .....	33
Felhasználói információk.....	34
Az adattáblán használt jelek .....	34
A kazán ártalmatlanítása és újrahasznosítása.....	34
<b>Műszaki információk</b> .....	35
Termékismertető adatlap .....	37
Csomagok címkéje - Kitöltési útmutatójának.....	38
CE jelölés .....	38

**A KAZÁN BESZERELÉSÉT ÉS ÜZEMBE HELYEZÉSÉT KIZÁRÓLAG KÉPZETT SZAKEMBER VÉGEZHETI, AZ ERRE VONATKOZÓ HATÁLYOS HAZAI SZABVÁNYOKNAK MEGFELELŐEN, VALAMINT A HELYI HATÓSÁGOK ÉS EGÉSZSÉGÜGYI SZERVEZETEK KÖVETELMÉNYEIVEL ÖSSZHANGBAN. MIUTÁN A KAZÁNT BESZERELTÉK, A BESZERELŐ SZAKEMBERNEK BIZTOSÍTANIA KELL, HOGY A VÉGFELHASZNÁLÓ MEGKAPJA A GARANCIASZELVÉNYT, VALAMINT, HOGY MINDEN SZÜKSÉGES INFORMÁCIÓT ÁTADOTT A KAZÁN ÉS A BIZTONSÁGI BERENDEZÉSEK KEZELÉSÉVEL KAPCSOLATBAN.**



**Tanácsok a beszerelő szakember részére**

Ez a készülék fűtés és háztartási felhasználású melegvíz előállítására készült.

Egy fűtésrendszerrel és egy használati melegvíz elosztóhálózattal kell összekapcsolni, melyek összeegyeztethetőek legyenek a kazán teljesítményével és a felvett elektromos áram szintjével.

Tilos a kazánt az előírásoktól eltérően használni. A gyártó nem vállal felelősséget a készülék nem megfelelő, hibás és ésszerűtlen használatából, illetve a használati utasításban be nem tartott előírásokból eredő károkkért.

Az üzembe helyezést, karbantartást és más egyéb beavatkozást a gyártói előírásokkal és törvényi szabályozással összhangban kell elvégezni. A helytelen beszerelés kárt tehet személyekben, állatokban, és tárgyakban; a gyártó nem vállal felelősséget az így okozott károkkért. A kazánt dobozban szállítjuk. Amikor a csomagolást teljesen eltávolította, bizonyosodjon meg a készülék sértetlenségéről, valamint, hogy egyik alkatrész sem hiányzik. Hiányos, illetve sérült szállítás esetén vegye fel a kapcsolatot szállítójával.

Tartsa gyermekektől távol az összes csomagolóanyagot (kapcsok, műanyag zacskók, polisztirolhab, stb.), mert veszélyt jelenthet számukra.

Meghibásodás vagy nem megfelelő működés esetén a készüléket kapcsolja ki, zárja el a gázcsapot. Ne próbálja egyedül megjavítani, hanem forduljon az ARISTON szakszervizhez.

Bármilyen karbantartási munka előtt bizonyosodjon meg róla, hogy a kazánt a külső kétoldalú kapcsolóval OFF állásba helyezve mentesítette a feszültség alól.

Az esetleges javításokat kizárólag eredeti alkatrészek felhasználásával, kizárólag ARISTON szakember végezheti. A fenti előírások figyelmen kívül hagyása a készülék biztonságát veszélyezteti, és a gyártói felelősség elvesztésével jár.

A füstcső illetve égéstermék elvezető berendezés, és annak alkatrészei közvetlen közelében végrehajtandó munkák vagy karbantartás idejére kapcsolja ki a készüléket a külső kétoldalú kapcsolóval, OFF állásba helyezve; és zárja el a gázszelepet. A munka végétével szakemberrel ellenőriztesse le a füstcsövek és égéstermék elvezető berendezések hatásfokát.

Kapcsolja ki a kazánt, és a készülék külső részeinek tisztítására helyezze a külső kapcsolót „OFF” állásba.

Szappanos vízzel benedvesített törülőrúhával tisztítson. Ne használjon agresszív tisztítószereket, rovarirtót, vagy mérgező anyagokat a készülék tisztántartására. Ha a készülék a hatályos törvénnyel teljes összhangban van, biztonságos, környezetbarát és költséghatékony módon működik. További alkatrészek használatánál győződjön meg azok hitelességéről.

**BIZTONSÁGI ELŐÍRÁSOK**

Jelek magyarázata:

A figyelmeztetés figyelmen kívül hagyása személyi sérüléssel járhat, meghatározott esetekben akár halállal.



A figyelmeztetés figyelmen kívül hagyása károsodással, meghatározott esetekben súlyos károsodással járhat a tárgyakra, növényekre, állatokra nézve.



**A készüléket szilárd falra szerelje fel, ahol az nincs kitéve rezgésnek.**

Zajos működés.



**A felszereléshez szükséges falfúrás alkalmával ügyeljen az elektromos vezetékekre és a már meglévő csövekre.**

Áramütés feszültség alatt lévő, szigetelés nélküli huzallal való érintkezés következtében. Robbanás, tűz, mérgezés a sérült csövekből történő gázszivárgás miatt. A már létező beszereléseket károsítja.



Elárasztás a szétesett csövezetésekből kifolyt víz következtében.



**Az elektromos csatlakozásokat megfelelő keresztmetszetű kábelekkel alakítsa ki.**

Tűzeset túlmelegedés következtében, túl szűk keresztmetszetű kábelben folyó áram következtében.



**Védje a csatlakozó csöveket és kábeleket a károsodástól.**

Áramütés feszültség alatt lévő, szigetelés nélküli huzal miatt. Robbanás, tűz, mérgezés a sérült csövekből történő gázszivárgás miatt.



Elárasztás a szétesett csövezetésekből kifolyt víz következtében.



**Bizonyosodjon meg róla, hogy a beüzemelési terület és a készülékhez kapcsolandó rendszerek az érvényben lévő ide vonatkozó szabványoknak megfelelnek.**

Áramütés feszültség alatt lévő, szigetelés nélküli, helytelenül bekötött huzal miatt.




Készüléksérülés helytelen működési feltételek miatt.




**Használjon megfelelő kéziszerszámokat és berendezést (különösen arra ügyeljen, hogy a szerszám ne legyen kopott, és a fogantyúja megfelelően rögzített legyen); használja őket megfelelően, és ügyeljen, hogy ne essenek le a magasból. Használat után helyezze őket a helyükre vissza.**


Személyi sérülés szilánk vagy törött rész leesése, szennyező anyag belélegzése, rázkódás, vágás, szúrás, dörzsölés miatt.




Készüléksérülés, illetve a közelben lévő tárgyak sérülése a leeső szilánkok, ütődés, vagy bemetszés/vágás miatt. 

**Használjon megfelelő elektromos berendezéseket (különösen ügyeljen arra, hogy az elektromos vezeték és a csatlakozó dugó sértetlen legyen, valamint a forgó vagy váltakozó mozgásszerepű részek megfelelően rögzítettek legyenek); a berendezést használja megfelelően; ne akadályozza a közlekedést az elektromos kábellel, győződjön meg arról, hogy berendezés ne eshessen le a magasból. Használat után kapcsolja szét és helyezze biztonságosan a helyére.**

Személyi sérülés szilánk vagy törött rész leesése, szennyeződés belélegzése, rázkódás, vágás, szúrási sérülés, dörzsölés, zaj, vibrálás miatt. 


Készüléksérülés, illetve a közelben lévő tárgyak sérülése a leeső szilánkok, ütődés, vagy bemetszés/vágás következtében. 

**Bizonyosodjon meg a hordozható létrák biztonságos elhelyezéséről, hogy megfelelően erősek, a lépcsőik sértetlenek és nem csúszósak, valamint nem inognak, ha valaki felmászik rájuk. Mindig legyen valaki, aki felügyeletet biztosít.**


Személyi sérülés magasból történő leesés miatt (a kétágú létra véletlenül összecukodik). 

**Bizonyosodjon meg a gurulás létrák biztonságos elhelyezéséről, hogy megfelelően erősek, a lépcsőik sértetlenek és nem csúszósak, valamint minden oldalon korláttal, illetve mellvéddel ellátottak.**


Személyi sérülés magasból történő leesés miatt. 

**Minden, egy bizonyos magasságban véghezvitt munka alatt (általában több, mint két méteres magasságban) gondoskodjon róla, hogy mellvéd vegye körül a munkaterületet, vagy használjon egyéni védőfelszerelést a leesés megelőzésére. Az a terület, ahol a leesés veszélye fennáll, veszélyes akadályoktól mentes legyen, és az ütközési hely fél-merev, vagy torzítható felülettel legyen beborítva.** 


Személyi sérülés magasból történő leesés miatt. **Bizonyosodjon meg a munkaterület megfelelő higiéniai, egészségügyi feltételeiről a szerkezetek megvilágítása, szellőzése és megbízhatósága szempontjából.**

Személyi sérülés ütközés, megbotlás, stb. következtében. 


**Megfelelő anyaggal védje a készüléket és a munkaterület szomszédos területeit.**

Készüléksérülés a leeső szilánkok, ütődés, vagy vágás következtében. 


**A készüléket megfelelő védelemmel és gondossággal kezelje.**

Készüléksérülés, illetve a közelben lévő tárgyak sérülése lökés/rázkódás, ütődés, bemetszés/vágás vagy összenyomás/préselés következtében. 


**Viseljen védőruhát és védőfelszerelést minden munkafolyamat alatt.**

Személyi sérülés áramütés, szilánk vagy törött rész leesése, szennyeződés belélegzése, rázkódás, vágás, szúrási sérülés, dörzsölés, zaj, vibrálás miatt. 


**Helyezzen minden törmelékét, felszerelést úgy, hogy a közlekedés könnyű és biztonságos maradjon; kerülve a felhalmozódást, ami tornyosulhat, és el is dőlhet.**


Készüléksérülés, illetve a közelben lévő tárgyak sérülése rázkódás, ütődés, vágás vagy összenyomás következtében. 

**A készüléken belüli összes műveletet a szükséges óvatossággal kell végezni, az éles részek hirtelen érintésének elkerülése érdekében.**

Személyi sérülés, vágás, szúrási sérülés, vagy dörzsölés következtében. 

**Állítsa be újra a készüléken végrehajtott bármilyen munka által érintett biztonsági és ellenőrzési funkciókat, és a készülék újraindítása előtt győződjön meg helyes működésükről.**


Robbanás, tűz, vagy mérgezés a gázszivárgás, illetve a helytelen égéstermék-kivezetés következtében. 


Készüléksérülés vagy zárolás az ellenőrzés nélküli működés következtében. 

**Kezelés előtt ürítse ki az összes alkotóelemet, amely meleg vizet tartalmazhat, ha szükséges, leeresztéssel.**


Égési sérülések. 

**A felhasznált termék biztonsági adatlapjának megfelelően vízkötelenítse az alkotóelemeket, a helyiség szellőztetésével, védőruha használatával, különböző termékek együttes használatát elkerülve; lássa el védelemmel a készüléket és a környező tárgyakat.**

Személyi sérülés savas anyag bőrrel vagy szemmel való kapcsolatba kerülésekor; ártalmas vegyi összetevők belélegzése, lenyelése következtében. 

Készüléksérülés vagy a környező tárgyak sérülése savas anyagok okozta korrózió következtében. 

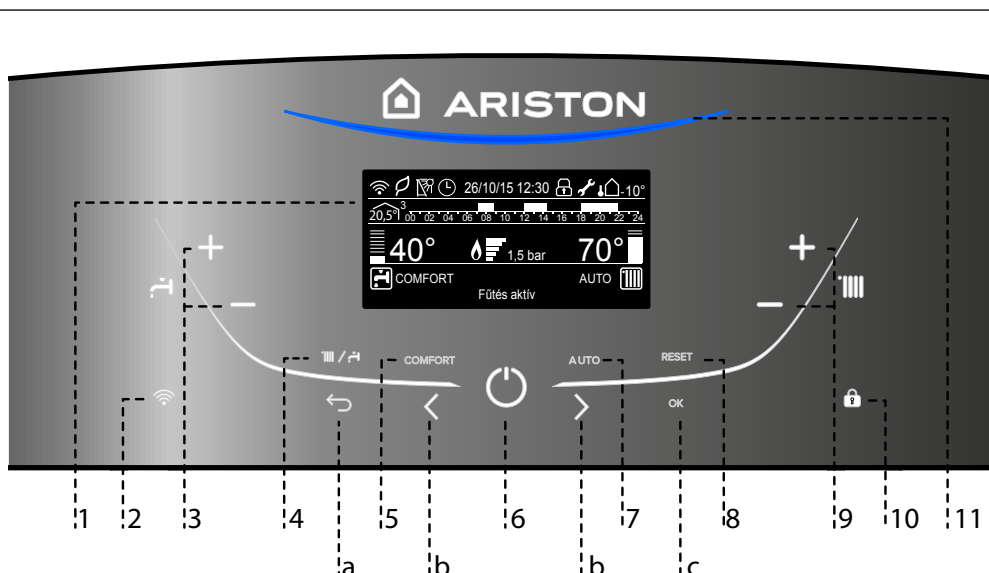
**Égett szag, vagy füst észlelése esetén kerülje el a készüléket, szüntesse meg a készülék áramellátását, nyissa ki az ablakokat, és értesítse a szervizelő szakembert.**

Égési sérülések, füst belélegzése, mérgezés. 

**Vezérlőpanel**

Jelmagyarázat:

1. Kijelző
2. WIFI-gomb
3. Használati melegvíz beállító +/- gombok
4. MODE gomb – működési üzemmód (nyári / téli) választógombja
5. COMFORT gomb
6. BE/KI gomb
7. AUTO gomb
8. Újraindítás gomb (RESET)
9. Fűtővíz-hőmérséklet beállító +/- gombok
10. Gombok lezárása
11. Lángérzékelő kék LED



**Programozás gomb**

- a. Kilépés gomb (ESC)
- b. + / - programozás gomb
- c. OK gomb

**Kijelző**



Dátum és idő	26/10/15 12:30
Gombok lezárva	
Háztartási melegvíz beállított hőmérséklete, és a beállított hőmérséklet szintjének kijelzése	42°
A fűtés beállított hőmérséklete, és a beállított hőmérséklet szintjének kijelzése	70°
Tervezett karbantartásra figyelmeztető jelzés	
Működés fűtés üzemmódban	
Fűtésigény van	
Működés használati víz üzemmódban	
Használati víz-igény van	
Láng érzekelve a felhasznált teljesítmény kijelzésével	

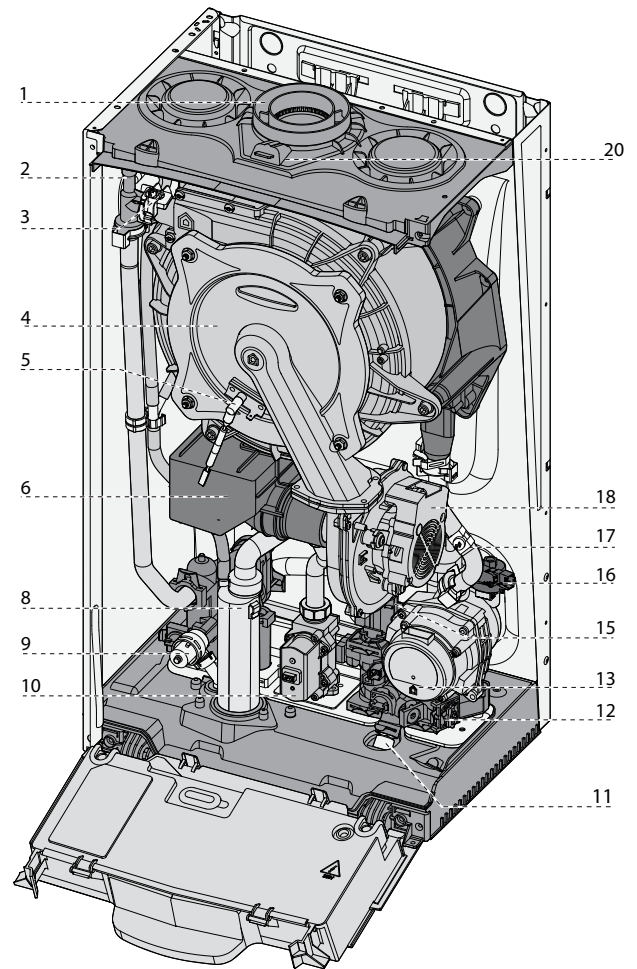
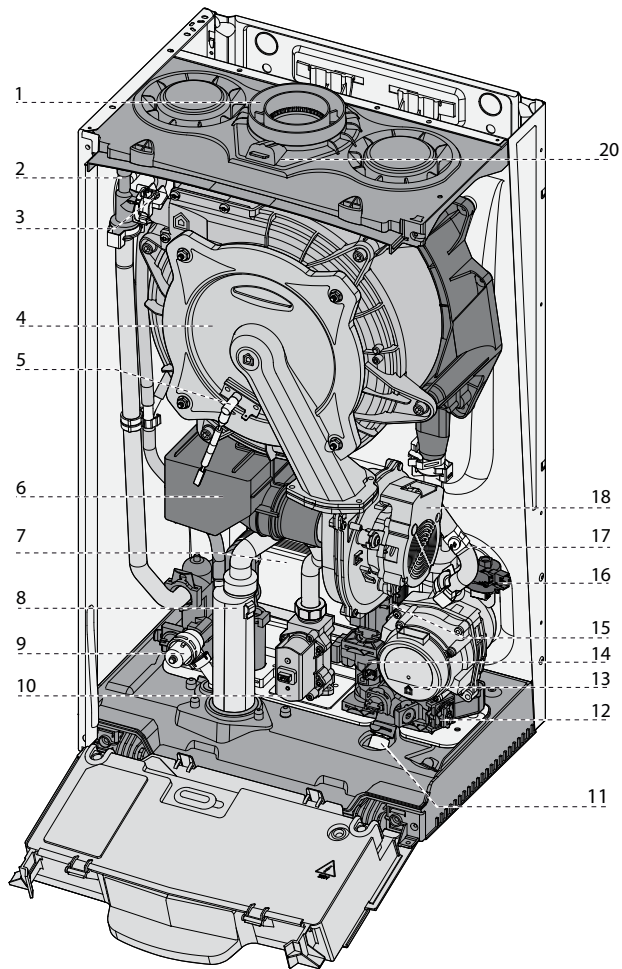
Digitális nyomásmérő	1,5 bar
Üzemlést és információt megjelenítő szöveg	Fűtés aktív
Hibakód jelek A kijelzőn a kód és a hiba leírása látható	ALERT
ECO-mód (Magas Hatásfok)	
Hőmérséklet kiigazítás aktiválva	AUTO
Melegvíz komfort aktiválva	COMFORT
Fűtés időprogramozása (Kijelző beállítása: kazán alap – lásd a felhasználói menüt)	
Fűtés időprogramozása (Kijelző beállítása: kazán teljes – lásd a felhasználói menüt)	
A beállított zónához kijelzett belső hőmérséklet (abban az esetben, ha a berendezés BUS-os eszközhöz csatlakozik)	20,5° <sup>3</sup>
Külső hőmérséklet (°C) (csak külső érzékelő bekötése mellett)	-10°
WIFI aktív (Az ARISTON NET KIT-tel aktív)	
Szolár vezérlés csatlakoztatva (opció)	



## Teljeskörű áttekintés

**GENUS ONE / GENUS ONE NET**

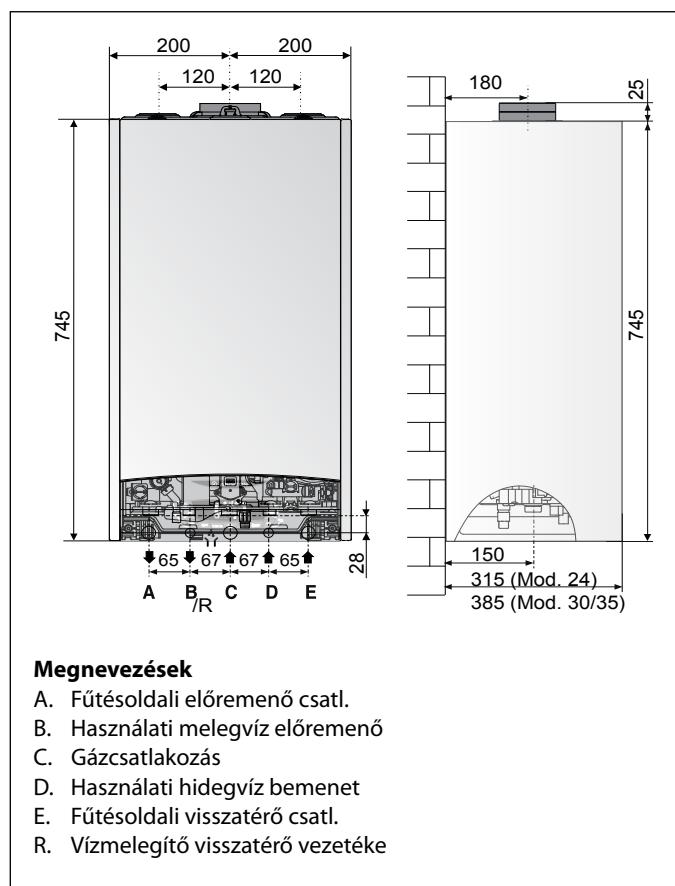
**GENUS ONE SYSTEM**



**Megnevezések:**

1. Kémény csatlakozó
2. Kézi légtelenítő szelep
3. Fűtésoldali előremenő hőmérsékletérzékelő
4. Égő
5. Érzékelő/ Szikráztató elektróda
6. Hangtompító
7. Másodlagos hőcserélő
8. Szifon
9. Biztonsági szelep (3 bar)
10. Gázszelep
11. Feltöltő csap
12. Fűtés oldali szűrő
13. Keringető szivattyú automata légtelenítővel
14. HMV áramlás kapcsoló
15. Váltószelep
16. Víznyomás érzékelő
17. Fűtésoldali visszatérő hőmérséklet érzékelő
18. Ventilátor
20. Mérőcsokk

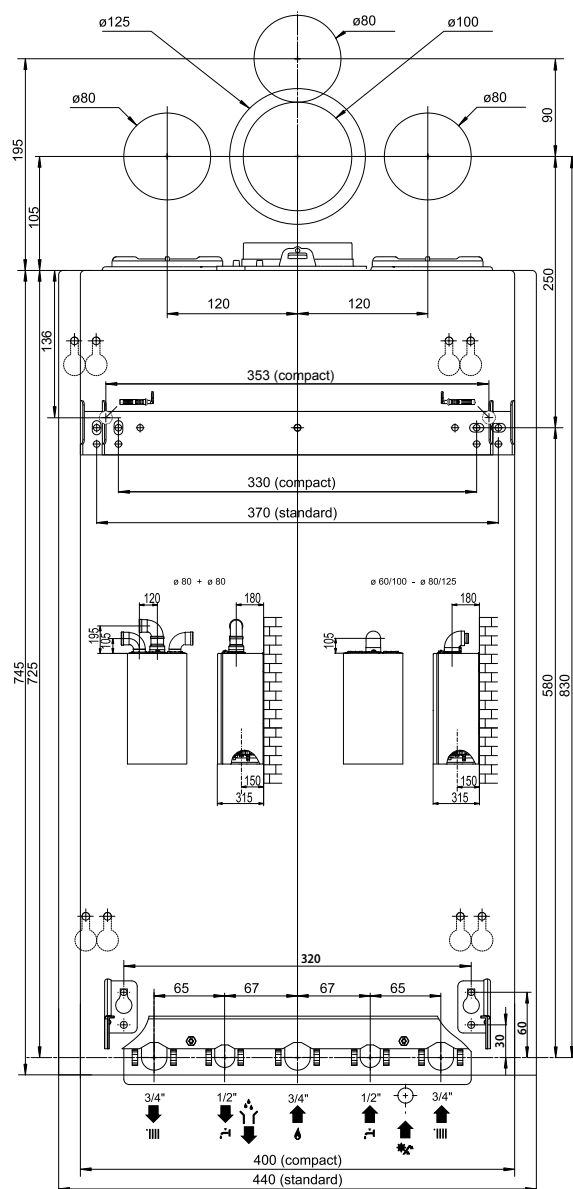
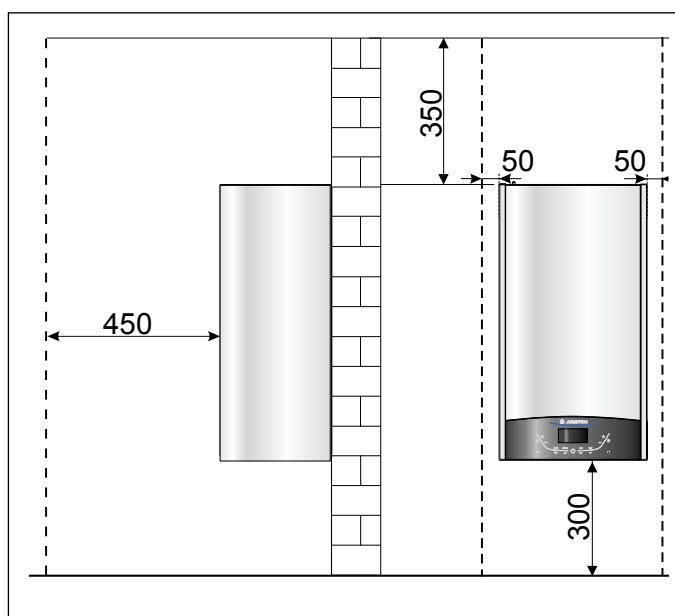
## Méretek áttekintése



## Minimális beépítési távolságok

Ahhoz, hogy a kazán karbantartási munkálatok elvégzéséhez könnyű legyen a hozzáférés, megfelelő beszerelési távolságot kell biztosítani.

A meghatározott műszaki szabályok szerint helyezze el a kazánt a szabványban meghatározott helyre.



## A készülék beszerelése előtt

A kazán forráspont alatti hőmérsékletűvé hevíti a vizet. Egy fűtési rendszerrel és egy használati melegvíz elosztóhálózattal kell összekapcsolni, melyek összeegyeztethetők legyenek a kazán teljesítményével.

A kazáncsatlakoztatás előtt először is az alábbi teendőket szükséges végrehajtani:

- Gondosan mossa át a csőrendszert a beszerelt csavarok vagy a hegesztés maradványai, illetve bármilyen, a kazán megfelelő működését gátló szennyeződés eltávolításához,
- Győződjön meg, hogy a kazán az elérhető gáztípussal lett működésbe helyezve (információ a csomagolás címkéjén, és a kazán adattábláján),
- Bizonyosodjon meg, hogy a kémény belsejében nincs torlasz, illetve nem tartalmaz egyéb, más készülékekből jövő égéstermék elvezetőt, hacsak nem a kémény több mint egy végfelhasználót szolgál ki (a hatályban lévő jogi követelményeknek megfelelően),
- Ahol már létezik kéményösszeköttetés, ellenőrizze, hogy a kémény teljesen tiszta, szennyeződés maradványoktól mentes; ugyanis a nem helyes összeköttetés akadályozhatja a füst útját, és veszélyes helyzeteket idézhet elő,
- Ahol nem megfelelő kéményt csatlakoztattak, bizonyosodjon meg róla, hogy csővezetékét vezessenek keresztül rajta,
- Különösen kemény vízü területeken vízkő rakódhat le a kazán belsejében lévő alkatrészekre, mely csökkentheti a kazán teljes hatékonyságát,
- ne szerelje a készüléket olyan helyre, ahol az égéshez szükséges levegő nagy arányban tartalmaz klórtartalmú gázokat (uszodai környezet), és/vagy egyéb káros hatású anyagokat, mint például ammónia (fodrászat), lúgos kémhatású anyagok (mosoda) stb,
- A használt gáz kéntartalma az érvényben lévő európai normákban meghatározott érték alatt kell hogy legyen: a legmagasabb éves érték, rövid időn keresztül: 150 mg/m<sup>3</sup> és éves átlagérték 30 mg/m<sup>3</sup>.

A kintől jövő levegőtől teljesen elzárt gyulladási kamrával és légbeszívóval rendelkező C típusú kazánoknak nincs korlátozása a szellőzésre és a beszerelési helyiség méretére vonatkozóan.

Annak érdekében, hogy a kazán megfelelő működése ne kerüljön veszélybe, a beszerelési helyiségben a működő határ hőmérséklet értéknek megfelelőnek kell lennie, illetve ügyelni kell, hogy a kazán ne kerüljön közvetlen kapcsolatba a légköri összetevőkkel.

A kazánt szilárd, gyúlékonymentes falra kell felszerelni, ezzel megakadályozva a hátulról való hozzáférést.

A kazán helyének kialakításánál figyelembe kell venni a minimális távolságokat (melyek biztosítják néhány alkatrészhez való hozzáférést a felszerelés után is).

### FIGYELMEZTETÉS

**TILOS A KAZÁN KÖZELÉBEN GYÚLÉKONY ANYAGOT HAGYNI.**

**BIZONYOSODJON MEG RÓLA, HOGY A BESZERELÉSI TERÜLET ÉS A KÉSZÜLÉKHEZ CSATLAKOZTATANDÓ RENDSZEREK TELJES MÉRTÉKBEN ELEGET TESZNEK AZ IDE VONATKOZÓ AKTUÁLIS SZABÁLYOKNAK. HA POROS VAGY ERŐSEN SZENNYEZETT A BESZERELÉSHEZ VÁLASZTOTT HELYSÉG LEVEGŐJE, A KAZÁNT A HELYSÉG LEVEGŐJÉTŐL ELZÁRTAN KELL MŰKÖDTETNI.**

**A KAZÁN BESZERELÉSÉT ÉS ÜZEMBE HELYEZÉSÉT ARISTON SZAKEMBER VÉGEZHETI, A JELENLEGI HAZAI BESZERELÉSI SZABÁLYZÁSNAK MEGFELELŐEN, ILLETVE A HELYI SZERVEZETEK ÉS EGÉSZSÉGÜGYI SZERVEK ÁLTAL TÁMASZTOTT KÖVETELMÉNYEKSEL ÖSSZHANGBAN.**



## Gázcsatlakozás

A kazánt a következő táblázatban bemutatott gázkategóriák használatához tervezték.

Ország	Modell	Kategória
HU	<b>GENUS ONE 24</b> <b>GENUS ONE 30</b> <b>GENUS ONE 35</b> <b>GENUS ONE SYSTEM 12</b> <b>GENUS ONE SYSTEM 18</b> <b>GENUS ONE SYSTEM 24</b> <b>GENUS ONE SYSTEM 30</b> <b>GENUS ONE SYSTEM 35</b>	II <sub>2HS3B/P</sub>

A csomagolási címke és a készüléken lévő adattábla segítségével bizonyosodjon meg róla, hogy a kazán a megfelelő országban kerül felhasználásra, illetve, hogy a kazán tervezett gázkategóriája megfelel a felhasználási országban elfogadott kategóriának.

A gázcsatlakoztató csőrendszert az erre vonatkozó törvényi szabályozásnak megfelelően kell kialakítani, a kazán maximális teljesítményének megfelelően. Bizonyosodjon meg róla, hogy az elzáró szelep megfelelő méretű, és szabályosan kötötték be.

A beszerelés előtt ajánlatos a gázcső vezetékeket alaposan áttisztítani a lerakódások eltávolítására, melyek a kazán megfelelő működését veszélyeztethetik.

Ellenőrizze, hogy a csatlakoztatandó gáz típusa megegyezik-e a kazánra tervezett gáztípussal (lásd a készüléken lévő adattáblát).

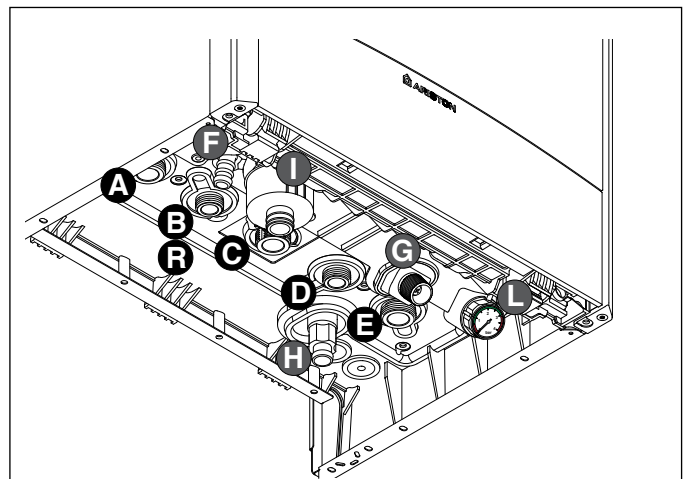
Szintén ellenőrizze, hogy a gáznyomás megfelelő-e, (földgáz vagy PB gáz) ugyanis, ha nem elegendő, a generátor teljesítménye csökkenhet, ezzel kellemetlenséget okozva a végfelhasználónak.

## Vízcsatlakozás

A mellékelt ábrán láthatóak a víz- illetve gázcsatlakozások a kazánhoz.

Ellenőrizze, hogy a maximális víznyomás ne haladja meg a 6 bart, de, ha mégis, akkor nyomáscsökkentő szelepet kell beépíteni.

## Kazáncsatlakozások áttekintése

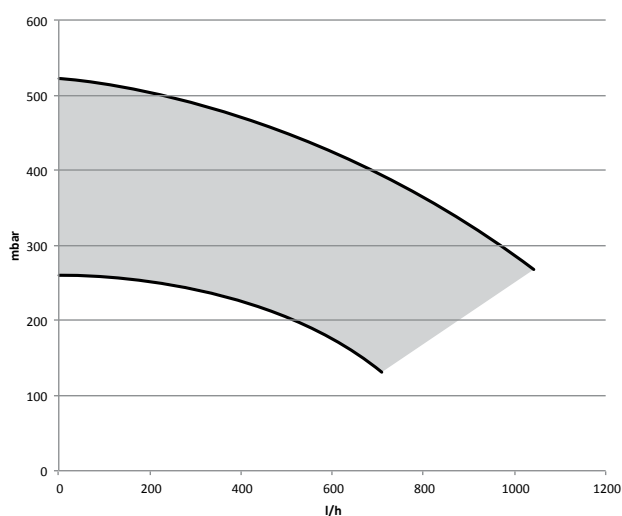


- A = Fűtésoldali előremenő csatlakozás
- B = Használati melegvíz
- C = Gázcsatlakozás
- D = Használati hidegvíz bemenet
- E = Fűtésoldali visszatérő csatlakozás
- F = Égéstermék elvezető biztonsági szelep
- G = Feltöltő csap
- H = Kazánleürítő csap
- I = Kondenzátumok elvezetése
- R = Vízmelegítő visszatérő vezetéke GENUS ONE SYSTEM



A fűtőrendszerben lévő csövek és a fűtőtest méretezéséhez a rendszer maradék nyomás értékét a megkívánt átfolyási mennyiség szerepeként kell számolni, a keringető szivattyú grafikonon mutatott értékeket alapul véve.

#### Szivattyú maradék emelőmagassága $\Delta T 20^\circ\text{C}$



#### Túlnyomás-lefúvató szelep

Kezdje meg a dokumentációs tokban lévő "F" biztonsági szelep elvezető csövének felszerelését!

A túlnyomás-lefúvató szelep elvezető csövéhez (lásd ábra) leeresztő szifont kell csatlakoztatni - lehetőleg szemmel ellenőrizhető módon - annak érdekében, hogy a beavatkozás közben ne keletkezzen személyi, állati vagy anyagi kár, melyekért a gyártó nem vállal felelősséget.

#### A fűtőrendszer tisztántartása

Ahol a kazán régi rendszerrel van összekötöttesben, különböző alkotóelemek, adalékanyagok fordulhatnak elő a vízben, amelyek negatív hatással lehetnek a kazán működésére és tartósságára. A régi kazán kicserélése előtt tisztítsa ki alaposan a rendszert a lerakódások, szennyeződések eltávolítására, melyek veszélyeztetik a vízmelegítő megfelelő működését. Bizonyosodjon meg a tárolási tartály kapacitásáról, hogy elegendő legyen a rendszerben lévő víz tárolására.

#### Padlófűtéses berendezések

A padlófűtéses berendezésekbe szerelje fel a biztonsági termosztátot a padlófűtés kimenetére. A termosztát elektromos bekötésére vonatkozóan lásd az "Elektromos bekötések" részt.

Túl magas kilépő hőmérséklet esetén a kazán leáll, akár meleg vízre, akár fűtésre van alkalmazva; ill. a kijelzőn megjelenik az 116 "Padló termosztát nyitva" hibakód. A kazán a termosztát zárásakor automatikus reszetteléssel újraindul.

Abban az esetben, ha nem lehet termosztátot elhelyezni, a padlófűtéses berendezést termosztatikus szeleppel vagy by pass szeleppel kell védeni, megakadályozva a padló túl magas hőmérsékletét.

#### Tartály csatlakoztatása

##### GENUS ONESYSTEM

A kazán feladata a használati melegvíz előállítását tartály segítségével. A hőmérséklet beállítása az NTC érzékelő segítségével történik (lásd az elektromos kapcsolási vázlatot).

A hőmérséklet termosztáttal történő ellenőrzése esetén, el kell végezni a kazán változatának módosítását (tartályról System változatra), a 2. menü/2. almenü/8. paraméter használatával.

A további információk a készletben lévő utasításban megtalálhatóak.

## RENDSZERTÍPUSOK AUTOMATIKUS FERTŐTLENÍTŐ RENDSZER (HŐFERTŐTLENÍTŐ FUNKCIÓ)



A legionella apró, rúd alakú baktérium, amely mindenféle édesvíznek természetes összetevője. A legionárius betegség (legionellosis) a legionella-fajok belégzése által okozott fertőző tüdőgyulladás. A víz hosszú ideig tartó pangása kerülendő; konkrétan: a tartályt legalább hetente egyszer használni kell, vagy ki kell öblíteni.

A CEN/TR16355 európai szabvány az ivóvíz-élesztőművek legionella-állománya növekedésének megakadályozását célzó bevált gyakorlatokkal kapcsolatos ajánlásokat fogalmaz meg, ugyanakkor a hatályos nemzeti szabályozás továbbra is hatályban van.

Az indirekt HMV tartályhoz csatlakoztatott **GENUS ONE SYSTEM** kazánok (228 = 1 paraméterű NTC szondával) automatikus vízkezelő rendszert használnak, a berendezés gyári beállítása: **ENGEDÉLYEZVE** (257-es paraméter - Műszaki terület).

Ez a rendszer minden alkalommal működésbe lép, amikor a kazán elektromos áramellátást kap, valamint 30 naponként (ha a hőmérséklet nem haladja meg az  $59^\circ\text{C}$ -ot), amikor a berendezés a víz hőmérsékletét  $60^\circ\text{C}$  fölé melegíti, és egy órán át  $60^\circ\text{C}$ -on tartja.

A Műszaki terület - 258. paraméterben beállítható a funkció bekapcsolási gyakorisága.

Amikor a funkció aktív, a kijelzőn a "Antilegionella működik" felirat látható.



TÁJÉKOZTASSA A FELHASZNÁLÓT A FUNKCIÓ MŰKÖDÉSE FELŐL, HOGY ELKERÜLJE AZ EMBEREKNEK, ÁLLATOKNAK, TÁRGYAKNAK ESETLEGESEN OKOZOTT KÁROKAT.

Tanácsos keverőszelepet szerelni a háztatási melegvízre az égési sérülések elkerülése érdekében.

#### A FUNKCIÓ KI VAN IKTATVA, AMIKOR A KAZÁN CSAK FŰTŐ ÜZEMMÓDBAN ÜZEMEL.

A funkció csak az indirekt tartályok védelmére vonatkozik; a rendszer teljes kezelésére, valamint az összes leürítő pontra vonatkozóan forduljon szakemberhez.

FIGYELMEZTETÉS: AMIKOR EZ A SZOFTVER A FERTŐTLENÍTŐ HŐKEZELŐ ELJÁRÁST VÉGZI, A VÍZHŐMÉRSÉKLET ÉGÉSI SÉRÜLÉSEKET OKOZHAT. FOGYASZTÁS VAGY ZUHANYZÁS ELŐTT VIZSGÁLJA MEG A VÍZ HŐMÉRSÉKLETÉT.

### Kondenzátum-elvezetés

A nagy energetikai hatékonyság a kondenzációból származik, amelyet el kell vezetni. Ehhez oly módon elhelyezett műanyagcsövet használjon, hogy a kazán belsejében a kondenzátum bármiféle megakadása elkerülhető legyen. Ezt a csövet egy elvezető szifonhoz kell csatlakoztatni ellenőrzési lehetőséggel.

Tartsa be a telepítési országban érvényben lévő telepítési szabványokat, és alkalmazkodjon a helyi hatóságok valamint az egészségüggyel megbízott szervezetek esetleges rendelkezéseihez. Ellenőrizze a kondenzátumelvezető cső elhelyezését:

- a csatlakozásnál nem lehet kilyukadva
- nem képezhet hattyúnyakat
- ügyeljen arra, hogy a szifonban ne legyen dugulás.

A kondenzátumok elvezetéséhez kizárólag a szabványoknak megfelelő csatornát használjon.

A kondenzátumok mennyisége elérheti a 2/3 liter/órát. Mivel a kondenzátumok savas kémhatásúak (PH 2 körül), a beavatkozás előtt meg kell tenni minden óvintézkedést.

**A KAZÁN (VAGY A FŰTÉSI RENDSZER) A LÉGTELENÍTŐ ELJÁRÁSA SORÁN A SZIFON FEL KELL LEGYEN TÖLTVE VÍZZEL – LÁSD AZ XX. OLDALT.**

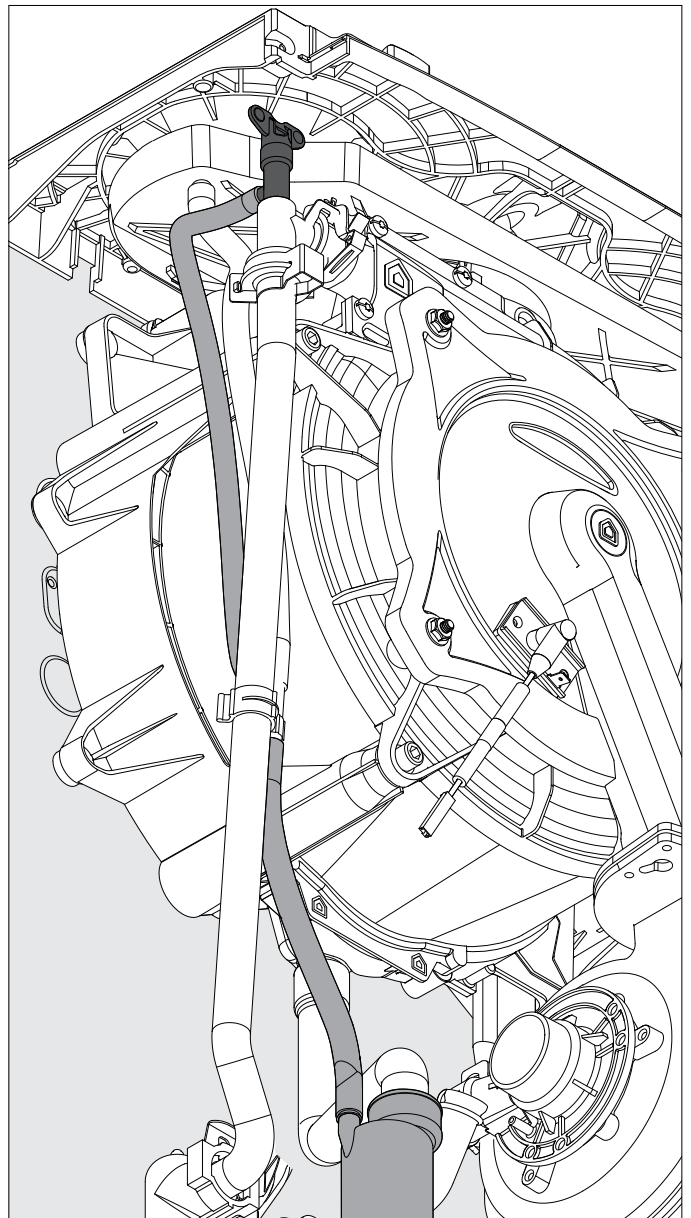


**ÜGYELJEN RÁ, HOGY A SZIFONBAN LEGYEN VÍZ; ELLENKEZŐ ESETBEN FEL KELL TÖLTENI. NYISSA KI A KÉZI LÉGTELENÍTŐT A KAZÁNTESZTEN, AMÍG A SZIFON TELJESEN FEL NEM TELIK. A NYOMÁSMÉRŐN ISMÉT ELLENŐRIZZE A RENDSZER NYOMÁS ÉRTÉKÉT!**

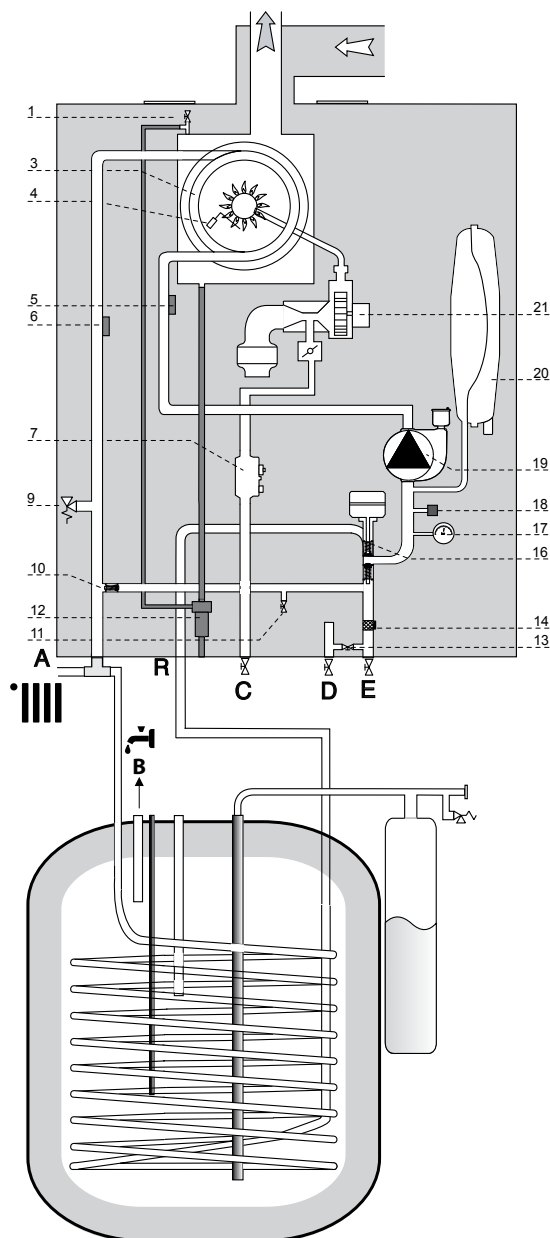
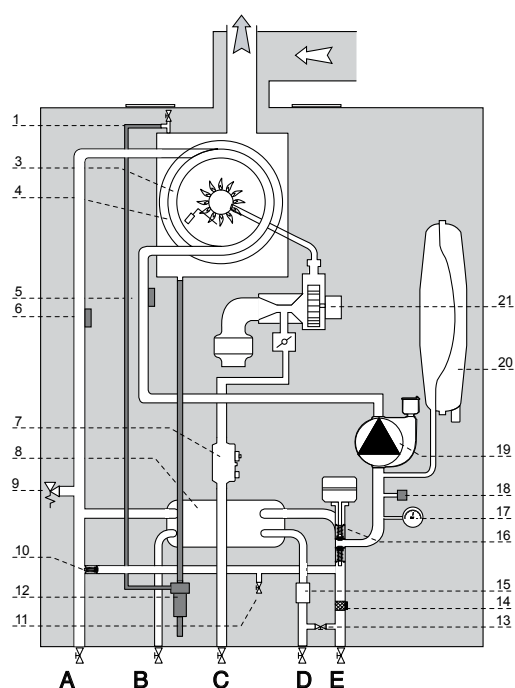


**FIGYELEM!**

**A VÍZ JELENLÉTÉNEK HIÁNYA A SZIFONBAN A FŰSTNEK A KÖRNYEZETI LEVEGŐBE TÖRTÉNŐ SZIVÁRGÁSÁT OKOZZA.**



## Vízkörforgás szemléltető ábrája



## Legenda:

1. Kézi légtelnitő szelep
3. Égo
4. Érzékelő/ Szikráztató elektróda
5. Fűtésoldali visszatérő hőmérséklet érzékelő
6. Fűtésoldali előremenő hőmérséklet érzékelő
7. Gázszelep
8. Másodlagos hőcserélő
9. Biztonsági szelep (3 bar)
10. By-pass
11. Leeresztő szelep
12. Szifon
13. Feltöltő csap
14. Fűtés oldali szűrő
15. Használati melegvíz áramlás kapcsoló
16. Váltószelep
17. Nyomásmérő
18. Víznyomás érzékelő
19. Keringető szivattyú automata légtelenítővel
20. Tágulási tartály
21. Ventilátor

### Kéménycsatlakozás

A kazánt B üzemmódban (szobából történő légbeszívással), illetve C üzemmódban (kívülről történő légbeszívással) való működésre tervezték. Az égéstermék elvezető rendszer kiépítésénél ügyeljen a lezárásokra, hogy ne kerüljön égéstermék a levegő körforgási rendszerébe. A vízszintes szakasznak 3%-os lejtést kell adni a kazán felé a kondenzvíz elvezetése érdekében. B típusú beszerelésnél a helyiség a jelenlegi szabályozásnak megfelelő légbeszívással legyen szellőztetve.

Olyan helyiségekben, ahol maró gőzök keletkezhetnek (pl. tisztítóban, fodrászatokban, vagy olyan helyen, ahol galvanikus folyamatok mehetnek végbe, stb.), fontos, hogy C típusú beszerelést alkalmazzunk, kívülről jövő légbeszívással. Így a kazán korrózióvédelemmel van ellátva.

Koaxiális rendszer kivitelezésénél kötelező az eredeti alkatrészek használata. Az égéstermék elvezető csőrendszer gyúlékony anyaggal nem lehet kapcsolatban, valamint nem keresztezhet gyúlékony anyag felhasználásával készült falakat, építési szerkezeteket.

Régi kazán cseréjénél a szellőzési és égéstermék kivezető rendszert mindig ki kell cserélni. Az égéstermék kivezető csőrendszer kapcsolódási pontjait apa/anya csatlakozással, és lezárással kell kialakítani.

A csatlakozásnak mindig a kondenzátum áramlásával szemben kell elhelyezkednie.

### Kazántípusok – égéstermék elvezető csatlakozások

- A kazán koaxiális csatlakozása a szivattyúzáshoz/kivezető csőrendszerhez.
- A kazán szétválasztott csatlakozása a kivezető csőrendszerhez, légbeszívás kívülről.
- A kazán szétválasztott csatlakozása a kivezető csőrendszerhez, légbeszívás belső helyiségből.

Kondenzátumnak ellenálló anyagok használata kötelező a kazán és az égéstermék kivezetés között. A csatlakozási hosszúságra és irányváltoztatásra vonatkozó részletekhez tanulmányozza a „Kivezetési típusok” című táblázatot.

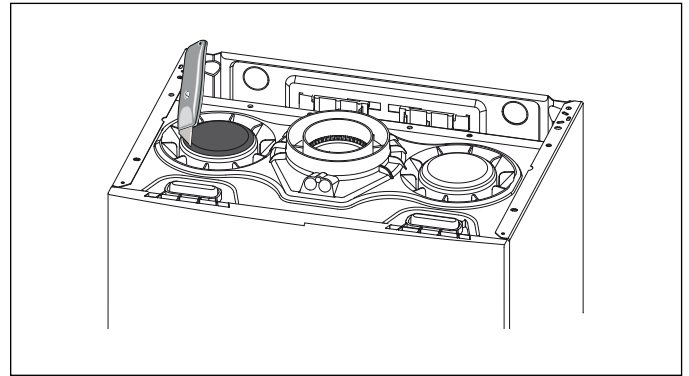
A szivattyúzáshoz/kivezető csőrendszerhez csatlakozó alkatrészeket a készüléktől külön szállítjuk, a különböző beszerelési megoldásoktól függően. A kazán koaxiális szivattyúzás és égéstermék elvezető csőrendszerhez való csatlakozásra készült. Ha nyomásvesztéséget észlel a csővezetékben, tanulmányozza át az égéstermék elvezető alkatrészekről szóló katalógust.

A kalkulációs módszer, a megfelelő hosszúsági értékek, és a beszerelési példákhoz használja az égéstermék elvezető katalógust.

A kazánt úgy tervezték, hogy 60/100-as koaxiális levegőztető, illetve füstgázvezető csövekre rá lehessen kötni.

A levegőztetés és füstgázvezetés osztott rendszerű megoldásához használja a rendelkezésre álló két levegőztető cső egyikét!

A levegő oldali csatlakozást vágja ki vágószerszám segítségével.



### FIGYELMEZTETÉS

**BIZONYOSODJON MEG RÓLA, HOGY AZ ÉGÉSTERMÉK ELVEZETŐ ÉS SZELLŐZŐ CSŐRENDSZEREK NINCSENEK ELTORLASZOLVA. GYŐZŐDJÖN MEG RÓLA, HOGY NINC SZIVÁRGÁS AZ ÉGÉSTERMÉK ELVEZETŐ CSŐRENDSZERBEN. CSAK KONDENZÁCIÓS KAZÁNOK ÉGÉSTERMÉK ELVEZETÉSÉHEZ HASZNÁLHATÓK**

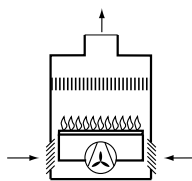
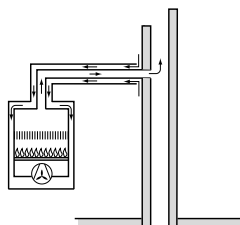
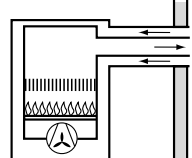
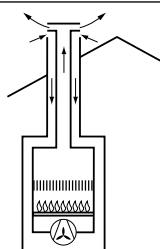


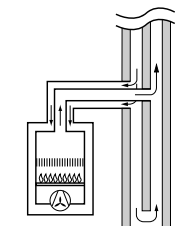
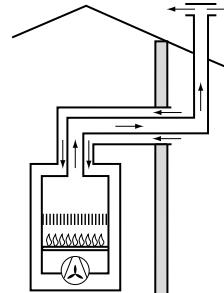
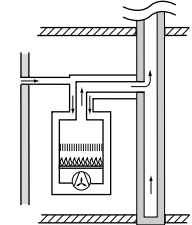
Táblázat Length végzett bevitel / kipufogó

Füstgázvezetés módszere		Csőhossz (m)					Cső átmérő (mm)
		GENUS ONE					
		GENUS ONE SYSTEM					
		12	18	24	30	35	
Koncentrikus rendszerek	C13 C33 C43	26	8		7	6	ø 60/100
	B33	26	8		7	6	
	C13 C33 C43	33	20	21	20	24	ø 80/125
	B33	33	20	21	20	24	
Osztott rendszerek		S1 = S2					ø 80/80
	C13	29 = 29	36 = 36		30 = 30	23 = 23	
	C33	38 = 38	48 = 48		40 = 40	30 = 30	
	C43	29 = 29	36 = 36		30 = 30	23 = 23	
		S1 + S2					
	C53 C83	50	50	60	60	45	ø 80/80
B23	36	14	16	12	14	ø 80	

S1 = légbeszívás - S2 = elvezetés

Égéstermék elvezető csővezetékek hossza

B - Belső helyiségből érkező égési levegő		
<b>B23</b>	Külső égéstermék elvezető. Légbeszívás belső helyiségből	
<b>B33</b>	Épületbe beépített egyéni vagy megosztott égéstermék elvezető és légbeszívó, légbeszívás belső helyiségből	
C - Külső környezetből érkező égési levegő		
<b>C13</b>	Égéstermék elvezető és légbeszívó csővezeték külső falon keresztül, azonos nyomás esetén	
<b>C33</b>	Égéstermék elvezető és légbeszívó csővezeték kívülről tetővégződéssel azonos nyomás esetén	

<b>C43</b>	Egyéni vagy elválasztott égéstermék elvezető és légbeszívó beépített kémény csőrendszeren keresztül	
<b>C53</b>	Kifelé vezető égéstermék elvezető és légbeszívó csővezeték külső falon keresztül eltérő nyomás esetén	
<b>C83</b>	Égéstermék elvezető egyéni vagy megosztott beépített kémény csőrendszeren keresztül. Légbeszívás külső falon keresztül.	



**FIGYELMEZTETÉS**  
**BÁRMILYEN KARBANTARTÁSI**  
**MUNKA ELŐTT A KAZÁNT A KÜLSŐ**  
**KÉTOLDALÚ KAPCSOLÓVAL MENTESÍTSE A**  
**FESZÜLTÉG ALÓL.**



**Elektromos csatlakozások**

A biztonság kedvéért szakemberrel alaposan ellenőriztesse le az elektromos rendszert.

A gyártó nem vállal felelősséget a földelési rendszer hiánya, illetve a nem megfelelően működő elektromos áramellátás miatt okozott károkról.

Bizonyosodjon meg róla, hogy a rendszer képes ellenállni a kazán által felvett maximális elektromos áramnak (ez a készülék adattábláján megtalálható). Ellenőrizze, hogy a vezetékek keresztmetszete megfelelő, vagyis nem kevesebb, mint 0,75 mm<sup>2</sup>.

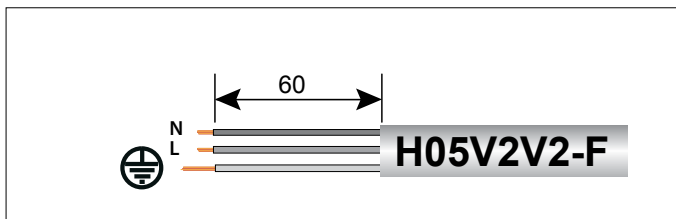
A készülék megfelelő működéséhez elengedhetetlen a hatékony földelési rendszerrel történő összeköttetés.

Az elektromos áramellátó kábelt egy 230V-50Hz –es földelt hálózathoz kell kapcsolni, ahol az L-N fázis jelen van.

Fontos!

Ha egyszer az elektromos vezetékét ki kell cserélni, kizárólag ugyanolyan jellegű kábellel helyettesítse.

**Tápkábel**

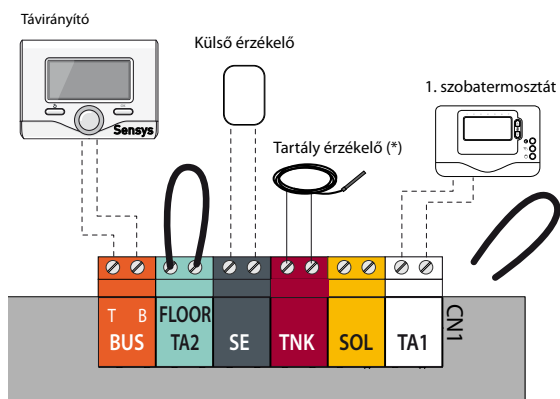


**FONTOS!**

**A VILLAMOSHÁLÓZATHOZ VALÓ CSATLAKOZÁS RÖGZÍTETT (NEM HORDOZHATÓ) CSATLAKOZÓVAL, ÉS MINIMÁLISAN 0,75-ÖS, 3 ERES KÁBEL SEGÍTSÉGÉVEL TÖRTÉNIK.**

A sok csatlakozó, illetve a kiterjedt áramvezetés, vagy adapterek használata szigorúan tilos. Szigorúan tilos a víznyomásos, fűtő- és gázrendszerekből való csövezetékek használata a készülék földeléséhez.

A kazán villámlás okozta hatások ellen nem védett. Ha a villamos hálózat biztosítékait ki kell cserélni, használjon 2A-es olvadó biztosítékot.

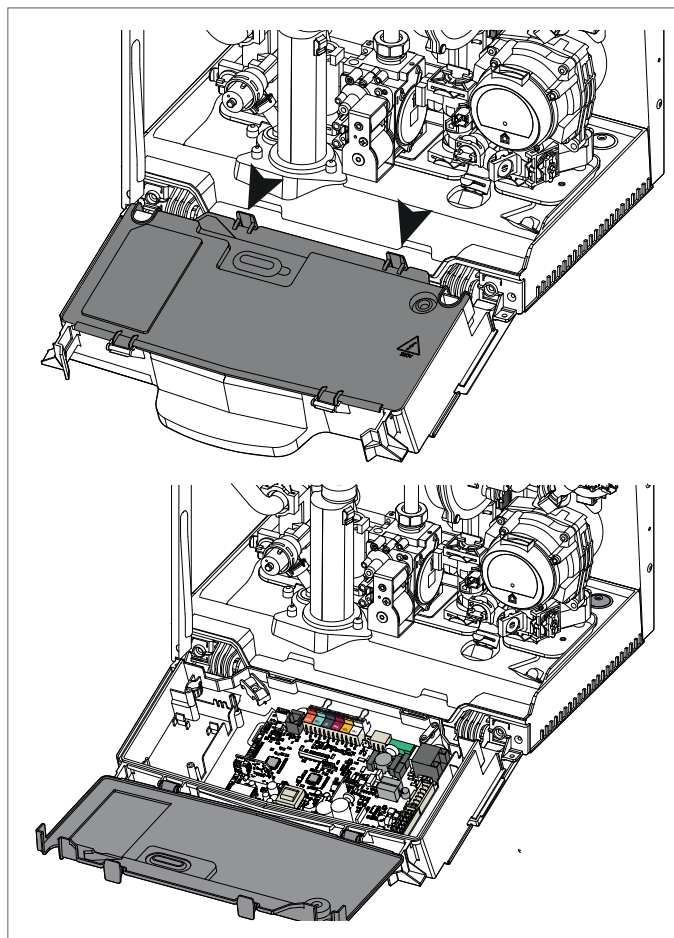


(\*) = GENUS ONE SYSTEM

**A perifériák csatlakoztatása**

Hogy hozzáférjen a perifériák csatlakozásaihoz, a következőket kell tenni:

- Távolítsa el a burkolatot
- hajtsa le a műszerfalat
- Húzza ki a két szorítókapcsot, hogy hozzáférjen a perifériák bekötéséhez és a fő vezérlő elektronikához.



Connessioni periferiche:

Ehhez a kapcsoléchez (lásd ábra) a következő perifériák csatlakoztathatók:

- BUS** - Moduláló berendezés
- FLOOR/TA2** - padlófűtés termosztát vagy 2. környezeti termosztát (a 223.paraméterben kiválasztva)
- SE** - Külső érzékelő
- TNK** - Tartály érzékelő - GENUS ONE SYSTEM
- TA1** - 1. szobatermosztát

**FigyelMezTeTÉS!**

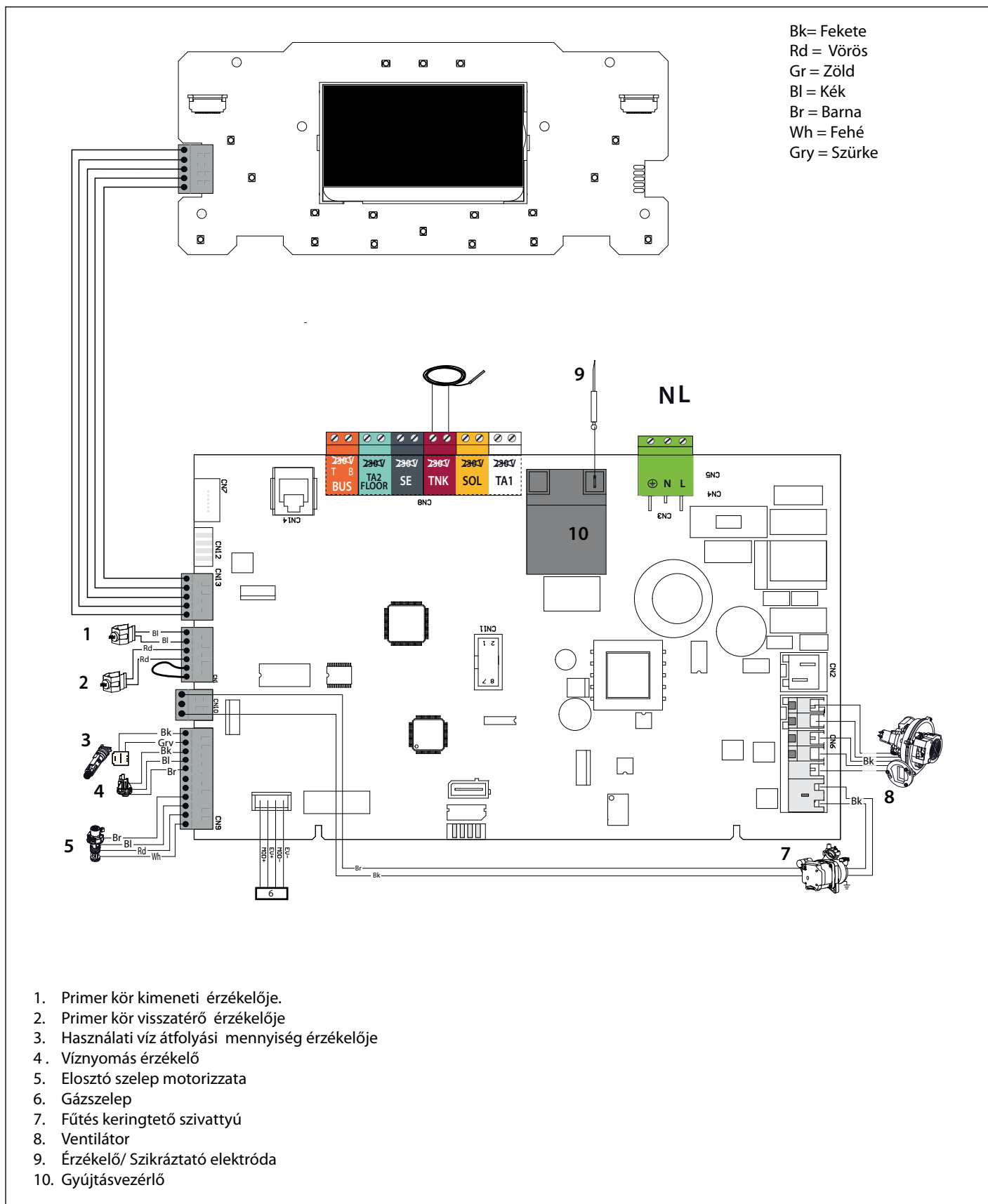
**külső, periférikus egységekhez tartozó vezetékek kapcsolásához és elhelyezéséhez használja a külső egységek beszerelési kézikönyvét.**

**A szobatermosztát csatlakoztatása**

- helyezze be a termosztát vezetékét;
- csavarhúzó segítségével lazítsa meg a kábelrögzítőt, és egyenként helyezze be a szobatermosztát vezetékét;
- a hidak eltávolítása után az ábra szerint kösse be a vezetékeket a kapcsolébe;
- bizonyosodjon meg arról, hogy a vezetékek megfelelően vannak csatlakoztatva, és hogy a vezérlőpanel fedlapjának bezárásakor, illetve kinyitásakor nem feszülnek;
- zárja vissza a fedlapot, a vezérlőpanel fedlapját és az elülső burkolatot!

**Elektromos kapcsolási rajz**

Javasolt szakemberrel ellenőriztetni az elektromos rendszert. A gyártó nem vállal felelősséget a földelési rendszer hiánya, illetve a nem megfelelően működő elektromos hálózat következtében keletkezett károkért.



### Kezdőfolyamatok

A készülék biztonsága és megfelelő működése érdekében a kazánt kizárólag szakképzett szakember készítheti elő a működésre, aki birtokában van a törvény által előírt képesítésnek.

### Áramellátás

- Ellenőrizze, hogy a feszültség és az elektromos áramellátás gyakorisága megfelel a kazán adattábláján lévő adatoknak;
- Bizonyosodjon meg róla, hogy a földelés megfelelő

### Gázzsállítás

Az alábbiak szerint járjon el:

- Bizonyosodjon meg róla, hogy a fő gázzsallító ugyanazt a típusú gázt használja, mint ami a kazán adattábláján szerepel;
- Nyisson ki minden ajtót és ablakot;
- Bizonyosodjon meg róla, hogy nincs szikra vagy nyílt láng a szobában
- Győződjön meg róla, hogy a rendszerből nem szivárog gáz, a kazán belsejében lévő elzáró szelep segítségével, melynek zárva kell lennie, és utána kinyitva, mialatt a gázszelep nem működik. 10 percen keresztül a mérőnek nem szabad mutatnia gáz jelenlétét.

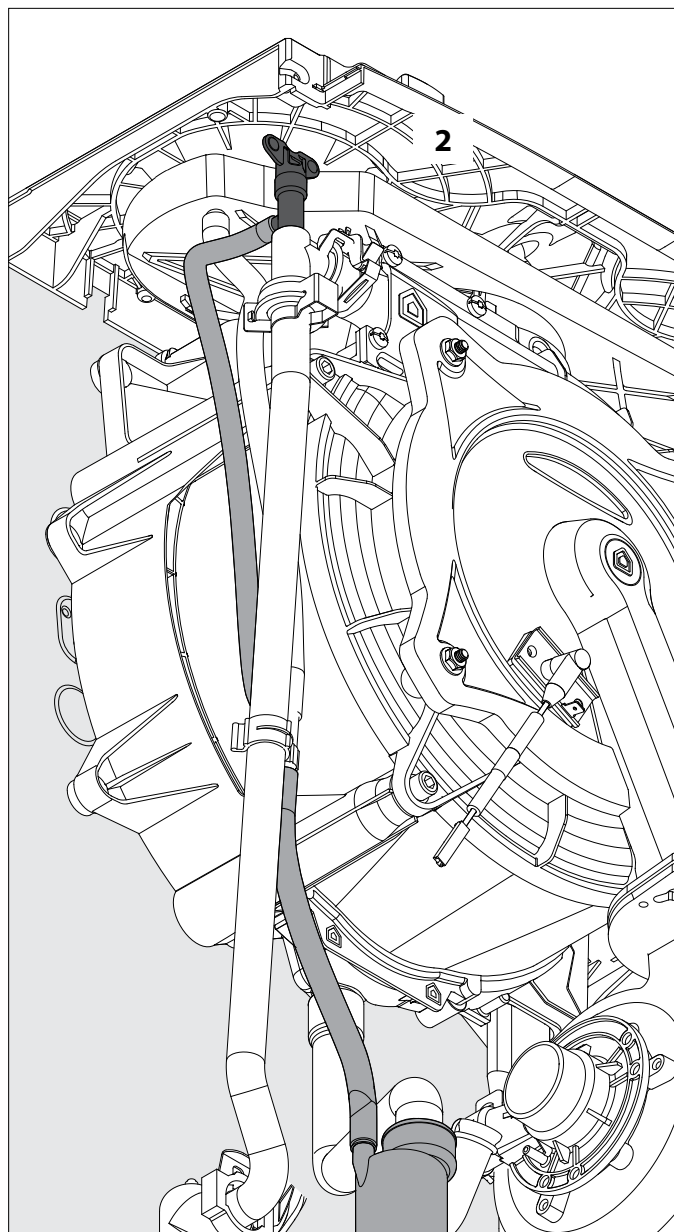
### A fűtőkör töltő- és a légtelenítő ciklusa

#### FIGYELEM!!

#### A FŰTŐKÖR FELTÖLTÉSE ÉS LÉGTENÍTÉSE ELŐTT CSATLAKOZTASSA A KONDENZVÍZ-LEÜRÍTŐ CSÖVET.

A kezdeti telepítés vagy rendkívüli karbantartás során a fűtőkört és a kazánt gondosan légteleníteni kell. A következőképpen járjon el:

- Nyissa ki a kazántest (2) oldalán található kézi légtelenítő szelepet. A szelep már csatlakoztatva van a kondenzvízgyűjtőhöz kapcsolódó leürítőcsőhöz.
- Emelje fel az automata légtelenítő szelep kupakját, és hagyja nyitva.
- Fokozatosan nyissa ki a töltőszelepet, amíg hallja, hogy víz folyik. Ne nyissa ki teljesen.
- Nyissa ki a légtelenítő csapot a legalacsonyabb ponttól kezdődően, és csak akkor zárja be, amikor légmentes, tiszta víz látható.
- Zárja el a kézi légtelenítőt, amikor légmentes, tiszta víz látható.
- Folytassa a rendszer feltöltését, amíg a nyomásmérő legalább 1,5 bar-t nem mutat.



#### FIGYELEM!!

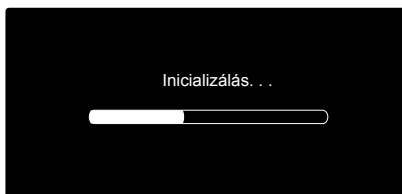
**ELLENŐRIZZE, HOGY A KONDENZVÍZGYŰJTŐBEN LEGYEN VÍZ; HA NINCS, FEL KELL TÖLTENI. NYISSA KI A KÉZI LÉGTENÍTŐ CSAPOT A KAZÁNTESZNÉL EGÉSZEN A TELJES FELTÖLTÉSIG. ISMÉTELTEN ELLENŐRIZZE A RENDSZER NYOMÁSÁT A NYOMÁSMÉRŐ ÓRÁN.**



## A beindítás folyamata

A kazán bekapcsolásához nyomja meg a vezérlőpanel ON/OFF gombját: a kijelző világítani kezd.

Megkezdődik az inicializálási folyamat, amelynek előrehaladását egy állapotjelző mutatja.



A folyamat végét követően a kijelzőn a központi fűtés és a használati melegvíz-kör beállított hőmérsékletei láthatók (*kijelző konfiguráció: Kazán Alap*).



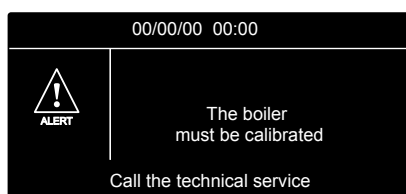
A kazán a dátum, idő és nyelv beállítását kéri. A felhasználói kézikönyv FELHASZNÁLÓI MENÜ fejezetében leírtak szerint járjon el.

## Első beüzemelés

1. Bizonyosodjon meg arról, hogy:

- a gázcsap zárva van;
- az elektromos bekötés megfelelően lett elvégezve. Minden esetben győződjön meg arról, hogy a zöld-sárga földkábel hatékony földelésre legyen kapcsolva;
- csavarhúzó segítségével emelje meg az automatikus légtelenítő szelep dugóját;

2. Kapcsolja be a kazánt (az ON / OFF gombbal). A kijelző világítani kezd, majd néhány másodperc múlva kijelzi a sz. kalibrációs hibát.



## VIGYÁZAT!!

**Mielőtt folytatná az automatikus kalibrálást, aktiválnia kell a rendszer légtelenítését a KONFIGURÁCIÓS VARÁZSLÓ-ból. Menü – lásd az oldalsó megjegyzést.**

3. A légtelenítés alatt nyissa ki a kézi légtelenítőt (2) a kazántesten, és zárja el, amikor légmentes, tiszta víz látható.  
A ciklus végén ellenőrizze, hogy a rendszer teljesen kilevegőzött-e, és ellenkező esetben ismétlje meg a fenti műveleteket;
4. levegőztesse ki a radiátorokat is;
5. A nyomásmérőn ellenőrizze, hogy megfelelő-e a rendszernyomás (1-1,5 bar). Amennyiben a nyomás nem megfelelő, a kijelzőn megjelenik, hogy a nyomás újbóli létrehozása szükséges.  
A nyomást a kazán alatt található vízbevezető szelep megnyitásával lehet újra létrehozni.
6. a füstgázvezető csövek megfelelők és nincsenek eltömődve;
7. a helyiség szellőzéséhez szükséges nyílások nyitva vannak (B

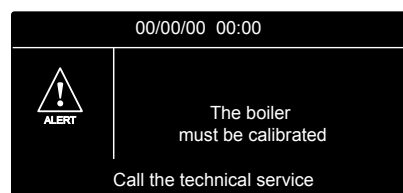
típusú rendszerek)!

8. Ellenőrizze, hogy a szifonban van-e víz; ha nincs, akkor újra kell tölteni. Szükség esetén nyissa ki a kézi légtelenítőt a fő hőcserélőn, amíg teljesen fel nem töltődik.

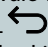
**Megjegyzés: Ha a kazánt hosszabb időszakokra nem használják, a szifont az újbóli beindítást megelőzően fel kell tölteni. Ennek elmulasztása veszélyt jelent, mivel füstgázok juthatnak a környezetbe.**

9. Nyissa ki a gázcsapot, és ellenőrizze a csatlakozások tömítéseit – ideértve a kazán csatlakozásait is! A gázóra számlálójának nem szabad áramlást jeleznie! Szüntesse meg az esetleges szivárgást!
10. Ha az eljárás végén a kazán még mindig kalibrációs hibát jelez – lásd a következő bekezdést.

**NEM LEHETSÉGES A KAZÁN AKTIVÁLÁSA.**

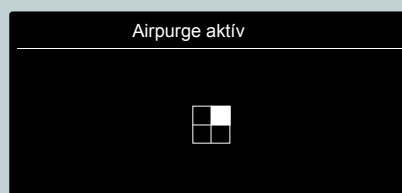


## Légtelenítő ciklus

A Műszaki Területhez való hozzáféréshez nyomja meg egyszerre az OK és a VISSZA NYÍL  gombot, amíg az: "Adja meg a kódot" felirat meg nem jelenik a kijelzőn.

Nyomja meg a **b** > gombot a műszaki kód beírásához (234), majd nyomja meg az OK gombot. A kijelzőn a Műszaki terület jelenik meg. Nyomja meg a **b** > gombot a CONFIGURÁCIÓ IRÁNYÍTOTT kiválasztásához. Nyomja meg az OK gombot. A kijelzőn megjelenik a kazán, ekkor nyomja meg az OK gombot. Nyomja meg a **b** > gombot a TANÁCSOLT LÉPÉSEK kiválasztásához, majd nyomja meg az OK gombot. Nyomja meg a **b** > gombot a RENDSZER LÉGTENÍTÉS kiválasztásához. Nyomja meg az OK gombot. Kövesse a kijelzőn megjelenő utasításokat.

Győződjön meg róla, hogy a kazán készenléti állapotban van, és nincs aktív fűtési vagy vízmelegítési igény.



## Figyelem!!

Az eljárás végén ellenőrizze, hogy a rendszer teljesen légtelenített-e, és ha nem, ismétlje meg az eljárást.

## FIGYELEM!!

**AUTOMATIKUS KALIBRÁCIÓT A KÖVETKEZŐ ESETEKBE KELL VÉGEZNI:**

- ENTILÁTOR, GÁZSZELEP, LÉG / GÁZKEVERŐ, ÉGŐFEJ, ELEKTRODA CSERÉJE ESETÉN.
- VEZÉRLŐPANEL CSERÉJE ESETÉN
- GÁZELLÁTÁS ÁTALAKÍTÁSA ESETÉN
- AZ ALÁBBI PARAMÉTEREK MÓDOSÍTÁSA ESETÉN:  
220 - ZAPALOVACÍ VÝKON  
231 - VÝKON TOPENÍ NASTAVITELNÝ  
232 - MAX. VÝKON TUV V %  
233 - MIN. VÝKON V %  
234 - MAX. VÝKON TOPENÍ V %

## Automatikus kalibrálási és égésellenőrzési eljárás

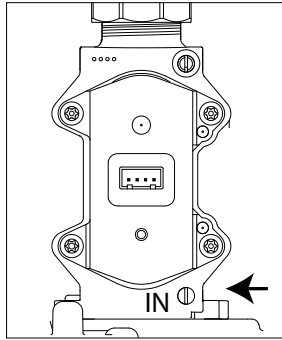
AZ ELJÁRÁS MŰVELETEINEK SORRENDJÉT MINDENKOR BE KELL TARTANI.

### 1. művelet

#### A bemeneti statikus gáznyomás ellenőrzése

Lazítsa meg az 1. sz. csavart, és csatlakoztassa nyomásmérő vezetékét.

A bemeneti nyomásnak meg kell felelnie a kazánhoz tervezett gáztípusnak megfelelően megállapított értéknek, lásd az értékkülönbségeket összegző Táblázatot.



### FIGYELEM!!

**A KAZÁN NEM HELYEZHETŐ ÜZEMBE, HA A NYOMÁS NEM FELEL MEG A TÁBLÁZATBAN MEGJELÖLT ÉRTÉKNEK "GÁZSZABÁLYOZÁSI TÁBLÁZAT"**

### 2. művelet

#### Automatikus kalibrálás

#### FONTOS!

A KALIBRÁLÁSI ELJÁRÁS ÉS A CO<sub>2</sub>-ÉRTÉK MÉRÉSE SORÁN FONTOS, HOGY A KAZÁN ZÁRT ELÜLSŐ BURKOLATTAL MŰKÖDJÖN ÉS A LEVEGŐBEVEZETÉS / FÜSTGÁZKIVEZETÉS HIÁNYTALANUL ÖSSZE LEGYENEK SZERELVE.

A kazán továbbra is kijelzi a hibát "A kazánt kalibrálni kell" (The boiler must be calibrated).

A Műszaki Területhez való hozzáféréshez nyomja meg egyszerre az OK és a VISSZA NYÍL gombot, amíg az: "Adja meg a kódot" felirat meg nem jelenik a kijelzőn.

Nyomja meg a **b** > gombot a műszaki kód beírásához (234), majd nyomja meg az OK gombot. A kijelzőn a Műszaki Terület jelenik meg.

Nyomja meg a **b** > gombot a SZERVIZ kiválasztásához. Nyomja meg az OK gombot.

A kijelzőn megjelenik a kazán, ekkor nyomja meg az OK gombot.

Nyomja meg a **b** > gombot a Konfigurációs paraméterek kiválasztásához.

Nyomja meg az OK gombot.

Nyomja meg a **b** > gombot az Automatikus kalibráció kiválasztásához.

Nyomja meg az OK gombot.

Adja meg a használt gáz típusát, nyomja meg a **b** > gombot, hogy kiválassza a következők közül:

0 = földgáz (**gyári alapbeállítás**)

1 = PB-gáz

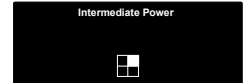
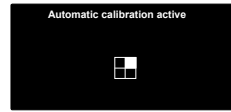
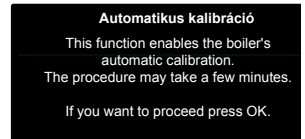
2 = G230 – Levegő-propán (IT)

3 = G130 - GPO (FR)

Nyomja meg az OK gombot.

A kijelzőn ez látható:

Az Automatikus Kalibráció indításához nyomja meg az OK gombot.



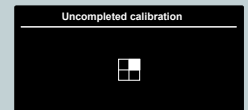
Az eljárás néhány percet vesz igénybe. A kijelzőn láthatók az eljárás lépései.

Ha a kalibrálási eljárás véget ért, a kazán visszatér a kezdőképernyőre.

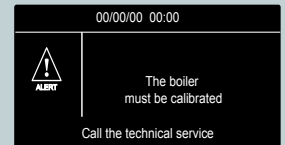


### FIGYELEM!!

Ha a kalibrálási művelet nem megfelelően történik, a kijelzőn a „Sikertelen” felirat, valamint a kalibrálási művelet megismétlésének kérése jelenik meg.



ISMÉTELJE MEG AZ ELJÁRÁST A FENTIEK SZERINT. HA A KAZÁN TOVÁBBRA IS HIBÁT JELEZ, LÉPJEN KAPCSOLATBA SZAKKÉPZETT SZERELŐVEL.



### FIGYELEM!!

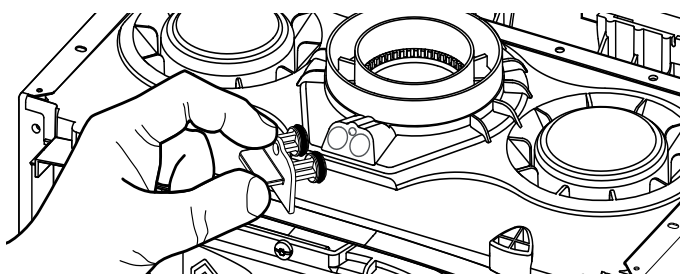
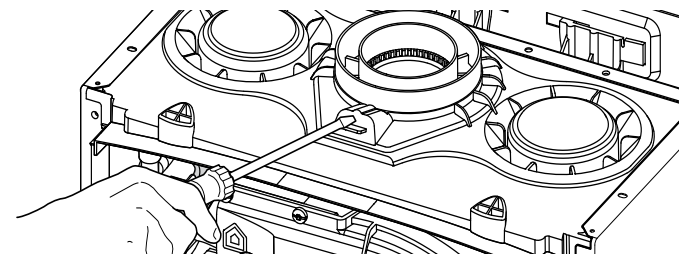
**AUTOMATIKUS KALIBRÁCIÓT A KÖVETKEZŐ ESETEKBE KELL VÉGEZNI:**

- ENTILÁTOR, GÁZSZELEP, LÉG / GÁZKEVERŐ, ÉGŐFEJ, ELEKTRODA CSERÉJE ESETÉN.
- VEZÉRLŐPANEL CSERÉJE ESETÉN
- GÁZELLÁTÁS ÁTALAKÍTÁSA ESETÉN
- AZ ALÁBBI PARAMÉTEREK MÓDOSÍTÁSA ESETÉN:
  - 220 - ZAPALOVACÍ VÝKON
  - 231 - VÝKON TOPENÍ NASTAVITELNÝ
  - 232 - MAX. VÝKON TUV V %
  - 233 - MIN. VÝKON V %
  - 234 - MAX. VÝKON TOPENÍ V %



### 3. művelet a mérőeszköz előkészítése

Csatlakoztassa a hitelesített mérőeszközt az égéstermékek bal oldali ellenőrző csatlakozójába, kicsavarva a csavart és eltávolítva a záróelemet.

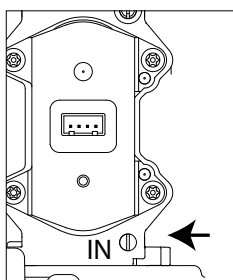


### 4. művelet – Hálózati gáznyomás ellenőrzése

Lazítsa meg az 1-essel jelölt csavart és csatlakoztassa a nyomásmérő csövét.

A kazánt a HMV maximális teljesítményen kapcsolja be a „Kémény funkció” aktiválásával (10 másodpercig tartsa nyomva a RESET gombot, majd a **b** > gomb lenyomásával válassza ki a „HMV maximális teljesítményt”)

Gázzzivárgás jelző sprével ellenőrizze, hogy van-e szivárgás.



## FIGYELEM!!

**A KAZÁN NEM HELYEZHETŐ ÜZEMBE, HA A NYOMÁS NEM FELEL MEG A TÁBLÁZATBAN MEGJELÖLT ÉRTÉKNEK „GÁZSZABÁLYOZÁSI TÁBLÁZAT”**

### 5. művelet - 5. művelet – A CO<sub>2</sub> – átmeneti teljesítmény esetén

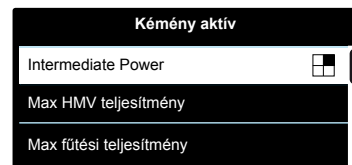
Nyissa ki teljesen a meleg vizes csapot.

Válassza ki a **Kéményseprő** funkciót, megnyomva a **RESET** gombot 5 másodpercen keresztül.

**Figyelem! A Kéményseprő funkció aktiválásával a kazánból kilépő víz hőmérséklete 65°C fölé emelkedhet.**

A kijelző a Kéményseprő menüpont alatt kijelzi, hogy a kéményfunkció aktív.

**Átmeneti teljesítmény (Intermediate power)**



Az égéselemzés végrehajtása előtt várjon 1 percet, hogy a kazán stabilizálódjon.

Olvassa le a CO<sub>2</sub> értéket (%) és hasonlítsa össze az alábbi táblázatban szereplő értékekkel

„A” táblázat			
GENUS ONE 24/30/35			
GENUS ONE SYSTEM 12/18/24/30/35			
Gáz	CO <sub>2</sub> (%)		
	ÁTMENETI TELJESÍTMÉNY	Max HMV teljesítmény	Min teljesítmény
<b>G20</b>		8,8 ± 0,7	
<b>G25.1</b>		10,5 ± 1,0	
<b>G31</b>		10,5 ± 1,0	

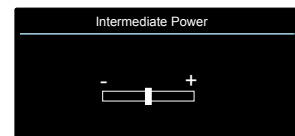
### AZ ÉRTÉKEK ZÁRT BURKOLAT MELLETT ÉRTENDŐK.

Nyomja meg az OK gombot. A kijelző néhány másodperc múlva megjelenít egy beállítósávot.

Ha az észlelt CO<sub>2</sub>-érték eltér a táblázatban megadott értékektől, nyomja meg a b gombokat az érték beállításához. Az érték 0,5%-kal módosítható.

Várjon 1 percet, amíg a kazán működése stabilizálódik, mielőtt leolvasná a CO<sub>2</sub> új értékét.

Ha a CO<sub>2</sub> (%) érték helyes, lépjen tovább a következő műveletre.



### 6. művelet a CO<sub>2</sub> beállítása a maximális gázmennyiség esetén (használati víz)

Nyomja meg a **b** > gombot, és válassza ki a HMV maximális teljesítménye-t.

A kijelzőn megjelenik a HMV maximális teljesítményén aktív Kéményseprő Üzem mód.

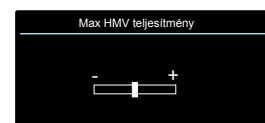


Az égéselemzés végrehajtása előtt várjon 1 percet, hogy a kazán stabilizálódjon.

Olvassa le a CO<sub>2</sub> értéket (%) és hasonlítsa össze az alábbi A táblázatban szereplő értékekkel. Nyomja meg az OK gombot. A kijelző néhány másodperc múlva megjelenít egy beállítósávot.

Ha az észlelt CO<sub>2</sub>-érték eltér a táblázatban megadott értékektől, nyomja meg a b gombokat az érték beállításához. Az érték 0,5%-kal módosítható. Várjon 1 percet, amíg a kazán stabilizálódik, mielőtt leolvasná a CO<sub>2</sub> új értékét.

Ha a CO<sub>2</sub> (%) érték helyes, lépjen tovább a következő műveletre.



## 7. művelet a CO2 ellenőrzése a minimális gázmennyiség esetén

Nyomja meg a **b** > gombot, és válassza ki a HMV minimális teljesítménye-t.

A kijelzőn megjelenik a HMV minimális teljesítményén aktív Kéményseprő Üzem mód.

Az égéslemez végrehajtása előtt várjon 1 percet, hogy a kazán stabilizálódjon.

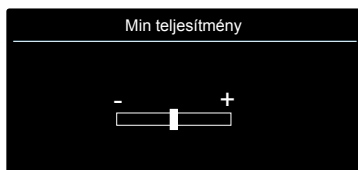
Olvassa le a CO2 értéket (%) és hasonlítsa össze az alábbi A táblázatban szereplő

Nyomja meg az OK gombot. A kijelző néhány másodperc múlva megjelenít egy beállítósávot.

Ha az észlelt CO2-érték eltér a táblázatban megadott értékektől, nyomja meg a b gombokat az érték beállításához. Az érték 0,5%-kal módosítható.

Várjon 1 percet, amíg a kazán stabilizálódik, mielőtt leolvassa a CO2 új értékét.

Ha a CO2 (%) érték helyes, lépjen tovább a következő műveletre.



## 8. művelet a beállítás vége

Lépjen ki a **kéményseprő** módból a RESET gomb megnyomásával. Zárja el a teljesen kinyitott meleg csapot.

Szerelje vissza a készülék előlapját.

Szerelje vissza az égéstermékek ellenőrzésére szolgáló csatlakozók záróelemét.

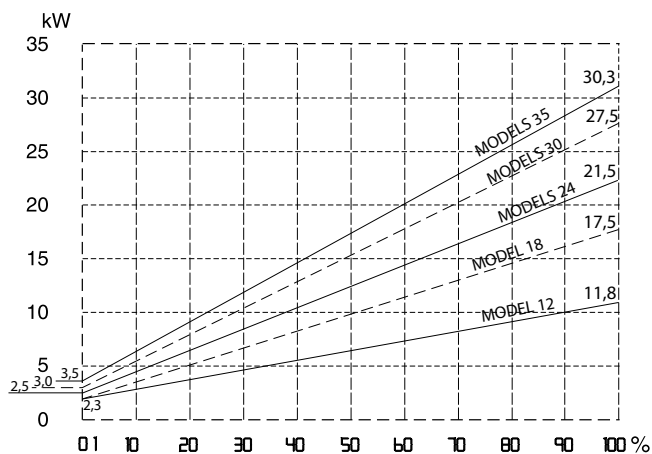
**Megjegyzés:** a **kéményseprő** funkció 30 perc után automatikusan kikapcsol vagy a **RESET** gomb megnyomásával kézi kikapcsolható.

## Max. fűtési teljesítmény beállítása

Ez a paraméter korlátozza a kazán hasznos teljesítményét.

A százalékos érték megegyezik a min. teljesítmény (0) és a max. teljesítmény (99) közötti teljesítmény értékével, amelyet az alábbi grafikon mutat.

A kazán maximális teljesítménye ellenőrzéséhez lépjen a 231. paraméterhez.



## Lassú gyújtás

Ez a paraméter korlátozza a kazán hasznos teljesítményét a gyújtási fázis alatt.

A százalékos érték megegyezik a hasznos teljesítmény értékével a minimális teljesítmény (0) és a maximális teljesítmény (99) között. A kazán lassú gyújtása ellenőrzéséhez lépjen a 2. menübe/2. almenübe/0 paraméterhez.

## Fűtés késleltetett gyújtásának beállítása

Ez a paraméter (2. menü/3. almenü/5. paraméter) lehetővé teszi manuálisan (0) vagy automatikusan (1) a várakozási idő beállítását az égő következő újragyújtásához a kioltás után azért, hogy megközelítsük a hőmérséklet felügyeleti értékét.

Manuális választással lehetőség van az előciklus beállítására (0-7 perc) a 2. paraméterre/3. almenü/6. paraméter. Automatikus választással az előciklust a kazán automatikusan kiszámítja a hőmérséklet felügyeleti értéke alapján.

**Gázaszabályozási táblázat**

GENUS ONE GENUS ONE SYSTEM		Paraméter	24				30			
			G20	G25.1	G30	G31	G20	G25.1	G30	G31
Alsó Wobbe jelzőszám (15 °C, 1013 mbar) (MJ/m3)			45,67	35,25	80,58	70,69	45,67	35,25	80,58	70,69
Hálózati gáznyomás min-max (mbar)			17-25	18-33	25-35	25-45	17-25	18-33	25-35	25-45
Lassú gyújtás	220		44				42			
Max. fűtési teljesítmény beállítása	231		65				65			
Ventilátor min. sebessége (%)	233		1				1			
Max. RPM százalék fűtés esetén(%)	234		70				82			
Max. RPM százalék használati víz esetén (%)	232		83				88			
<b>A 202-es paraméter beállítása:</b>			0	0	1	1	0	0	1	1
Max./min. gázmennyiség (15 °C, 1013 mbar) (nat - m3/h) (GPL - kg/h)	max. használati víz		2.75	3,19	2.05	2.02	3.17	3,69	2.37	2.33
	max. fűtés		2.33	2,70	1.73	1.71	2.96	3,44	2.21	2.18
	mini		0.26	0,31	0.20	0.19	0.32	0,37	0.24	0.23
GENUS ONE GENUS ONE SYSTEM		Paraméter	35							
			G20	G25.1	G30	G31				
Alsó Wobbe jelzőszám (15 °C, 1013 mbar) (MJ/m3)			45,67	35,25	80,58	70,69				
Hálózati gáznyomás min-max (mbar)			17-25	18-33	25-35	25-45				
Lassú gyújtás	220		43							
Max. fűtési teljesítmény beállítása	231		65							
Ventilátor min. sebessége (%)	233		1							
Max. RPM százalék fűtés esetén(%)	234		73							
Max. RPM százalék használati víz esetén (%)	232		84							
<b>A 202-es paraméter beállítása:</b>			0	0	1	1				
Max./min. gázmennyiség (15 °C, 1013 mbar) (nat - m3/h) (GPL - kg/h)	max. használati víz		3.65	4,24	2.72	2.68				
	max. fűtés		3.28	3,81	2.44	2.41				
	mini		0.37	0,43	0.28	0.27				
GENUS ONE SYSTEM		Paraméter	12				18			
			G20	G25.1	G30	G31	G20	G25.1	G30	G31
Alsó Wobbe jelzőszám (15 °C, 1013 mbar) (MJ/m3)			45,67	35,25	80,58	70,69	45,67	35,25	80,58	70,69
Hálózati gáznyomás min-max (mbar)			17-25	18-33	25-35	25-45	17-25	18-33	25-35	25-45
Lassú gyújtás	220		72		79		60		76	
Max. fűtési teljesítmény beállítása	231		66		65		70		70	
Ventilátor min. sebessége (%)	233		8		8		1		1	
Max. RPM százalék fűtés esetén(%)	234		68		63		46		49	
Max. RPM százalék használati víz esetén (%)	232		68		63		46		49	
<b>A 202-es paraméter beállítása:</b>			0	0	1	1	0	0	1	1
Max./min. gázmennyiség (15 °C, 1013 mbar) (nat - m3/h) (GPL - kg/h)	max. használati víz		1.27	1,47	0.95	0.93	1.90	2,21	1.42	1.40
	max. fűtés		1.27	1,47	0.95	0.93	1.90	2,21	1.42	1.40
	mini		0.26	0,31	0.20	0.19	0.26	0,31	0.20	0.19

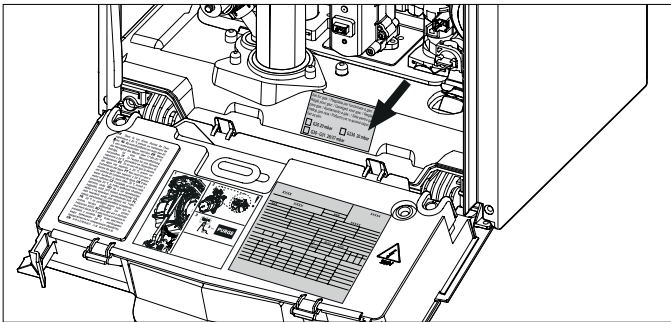
## Átállítás más gázminőségre

**A készülékek kialakítása lehetővé teszi a különböző gáztípusokkal (G20-G31) történő használatot. A gáz átváltását képzett szakembernek kell elvégeznie.**

Nem szükséges átalakító készlet, mert a kazánt automatikus gáz-adaptációs rendszerrel láttuk el.

Az alábbi módon járjon el:

1. Módosítsa a 202. sz. paramétert az új gáztípusra (lásd a Műszaki területet). A kijelzőn megjelenik a "A kazán kalibrálásra szorul" hibajelzés.
2. A G30 vagy G31 beállításához módosítsa a táblázatban szereplő paramétereket a fent leírtak szerint (csak 12 és 18 kW-os készüléknél)  
A kazánon el kell végezni a kalibrálási eljárást.
3. Végezze el a kalibrálási eljárást és a CO<sub>2</sub>-ellenőrzést, ahogy az Égésellenőrzés c. szakaszban olvasható.
4. Végül ragassza fel az új gáztípust jelző új címkét az adatlap közelében (a címkét a termékhez mellékeljük).
5. Ellenőrizze és javítsa ki az esetleges gázszivárgást.



Set for gas: / Réglé pour gaz: / Seta pentru gaz: /  
Urządzenie grzewcze przystosowane do gazu /  
Gázzal való üzemelésre beszabályozva / Набор для газа /  
Gaz için ayarlanmıştır / Seřízeno pro plyn

<input type="checkbox"/>	G20 20 mbar	<input type="checkbox"/>	G2.350 13 mbar
<input type="checkbox"/>	G25.1 25 mbar	<input type="checkbox"/>	G27 20 mbar
<input checked="" type="checkbox"/>	G30 29 mbar	<input type="checkbox"/>	G31 37 mbar

Példa: LPG gáztípusra beállított kazán

## Auto funkció

Ez a funkció lehetővé teszi, hogy a beállított szobahőmérséklet elérése és tartása érdekében a kazán önállóan hozzáigazítsa működési jellemzőit (a fűtőelemek hőmérsékletét) a külső körülményekhez.

A kazánhoz csatlakoztatott perifériáknak, és a szabályozásban részt vevő zónák számának megfelelően a kazán önállóan szabályozza az előremenő víz hőmérsékletét.

Ezért tehát állítsa be a különböző paramétereket (lásd szabályozási menü)!

A funkció aktiválásához nyomja meg az Auto gombot!

További információkért olvassa el az ARISTON hőmérséklet-szabályozásról szóló kézikönyvét!

### 1. példa:

EGYZÓNÁS MAGAS HŐMÉRSÉKLETŰ RENDSZER KÉTPONTSZABÁLYOZÁSÚ SZOBATERMOSZTÁTTAL: ebben az esetben a következő paramétereket be kell állítani:

- 421 - Érzékelős hőmérséklet-szabályozás aktiválása - válassza a 04-et = Alap hőmérséklet-szabályozás
- 244 - Felfutási idő (opcionális) az előremenő víz hőmérsékletének 4 °C-os lépéseiben beállítható a felfutási várakozási idő. Az érték a berendezés és a rendszer típusának a függvényében eltérő lehet. Ha a felfutási idő 00, a funkció nincs bekapcsolva.

### 2. példa:

EGYZÓNÁS MAGAS HŐMÉRSÉKLETŰ RENDSZER KÉTPONTSZABÁLYOZÁSÚ SZOBATERMOSZTÁTTAL ÉS KÜLSŐ ÉRZÉKELŐVEL:

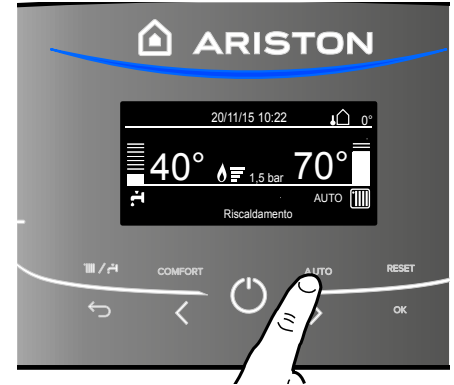
ebben az esetben a következő paramétereket mindenképpen be kell állítani:

- 421 - Érzékelős hőmérséklet-szabályozás aktiválása - válassza a 01-et = csak külső érzékelő
- 422 - Válassza ki a hőmérséklet-szabályozási görbét - a berendezés, a rendszer, az épület-hőszigetelés stb. típusa alapján válassza ki a megfelelő görbét!
- 423 - Ha szükséges, az alapjel hőmérsékletének növelésével, illetve csökkentésével tolja el párhuzamosan a görbét (Az alapjel hőmérséklete a fűtési hőmérséklet-szabályozó tekerőgomb segítségével a felhasználó által is megváltoztatható, és ha az Auto funkció be van kapcsolva, a tekerőgombbal elvégezhető a görbe párhuzamos eltolása).

### 3. példa:

EGYZÓNÁS MAGAS HŐMÉRSÉKLETŰ RENDSZER REMOCON TÁVVEZÉRLÉSEL ÉS KÜLSŐ ÉRZÉKELŐVEL:

- ebben az esetben a következő paramétereket be kell állítani:
- 421 - Érzékelős hőmérséklet-szabályozás aktiválása - válassza a 0-t = csak külső érzékelő + környezeti érzékelő
  - 422 - Válassza ki a hőmérséklet-szabályozási görbét - a berendezés, a rendszer, az épület-hőszigetelés stb. típusa alapján válassza ki a megfelelő görbét!
  - 423 - Ha szükséges, az alapjel hőmérsékletének növelésével, illetve csökkentésével tolja el párhuzamosan a görbét (Az alapjel hőmérséklete a szabályozó tekerőgomb segítségével a felhasználó által is megváltoztatható, és ha az Auto funkció be van kapcsolva, a tekerőgombbal elvégezhető a görbe párhuzamos eltolása).
  - 424 - A környezeti érzékelő hatása - a segítségével beállítható a környezeti érzékelő hatása az előremenő víz hőmérséklet-alapjelinek kiszámítására (20 = maximális, 0 = minimális hatás).



**A készülék leállításának esetei**

A kazán belső vezérlésen keresztül védett a nem megfelelő működés kiküszöbölésére. A belső vezérlésben egy mikroprocesszoros kártya biztonsági zárolást hoz működésbe, ha szükséges. A készülék zárolása esetén egy hibakód jelenik meg a kijelzőn, ami a leállás okát jelzi.

Két leállási típus különböztethető meg:

**Biztonsági leállás**

Ez a típusú hiba „változékony” típusú, vagyis az előidézett ok megszüntetésével a hiba automatikusan eltűnik.

A kijelzőn a hibakód és a hiba leírása látható.

“**Hiba 110** - Fűtésoldali előremenő NTC hibás”

Amint a zárolás oka megszűnik, a kazán újraindul, és tovább működik.

Ha a kazán még mindig biztonsági leállást jelez, kapcsolja ki a kazánt. A külső villamos kapcsolót helyezze OFF állásba, zárja el a gázszelepet, és vegye fel a kapcsolatot szakemberrel.



**Elégtelen víznyomás miatti biztonsági leállás**

Amennyiben a fűtőkörben nincs elegendő víznyomás, A kijelzőn a “**Hiba 108** - Feltöltés szükséges” üzenet jelenik meg.

Ellenőrizze a nyomást, és mielőtt a víznyomás az 1–1,5 bar-t elérné, zárja el a csapot.

A kazán alatt található feltöltőcsap segítségével a rendszer újratölthető vízzel, így a rendszernyomás helyreállítható.

Ha gyakran van utántöltésre szükség, kapcsolja ki a kazánt, a külső elektromos kapcsoló KI pozícióba történő állításával áramtalanítsa a készüléket, zárja el a gázcsapot, és az esetleges vízszivárgások felderítésére hívjon képzett szakembert.



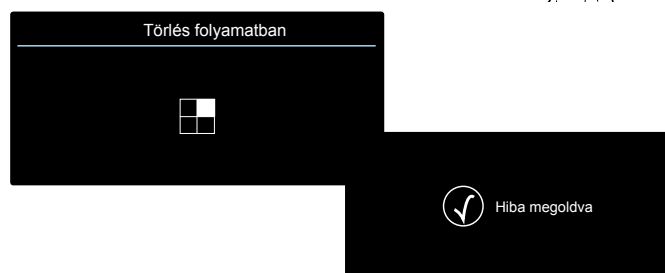
**Zárolási leállás**

Ez a hiba „nem változékony”, vagyis nem tűnik el automatikusan az ok megszüntetésével.

A kijelzőn a hibakód és a hiba leírása látható.

“**Hiba 501** - Nincs lángérzékelés - Nyomja meg a Reset gombot”

Ebben az esetben automatikusan nem indul újra a kazán, a normál működés visszaállítására nyomja meg a **Reset** gombot a vezérlőpanelen. Néhány sikertelen újraindítási kísérlet után vegye fel a kapcsolatot szakemberrel.



**Fontos**

Ha a letiltás gyakran ismétlődik, az ARISTON kft. Szervizpartnereinek felkeresése ajánlott (www.Mtsgroup.Hu). Biztonsági okokból a kazán 15 perc alatt 5 újraindítást engedélyez (a **Reset**).

Gomb újbóli megnyomásával). Ha a letiltás elszórtan jelentkezik, nem alakul ki probléma.

A hibakód első számjegye (pl.: 1 01) azt jelzi, hogy a kazán melyik működési egységében történt a hiba:

- 1 - elsődleges kör
- 2 - használati-melegvízes kör
- 3 - belső elektromosság
- 4 - külső elektromosság
- 5 - bekapcsolás és gyújtás
- 6 - levegőbemenet–füstgázkimenet
- 7 - Többkörös fűtés
- 8 - Égésszabályozó rendszer

**Figyelmeztetés a rendellenes működésről**

Az ilyen figyelmeztetések a kijelzőn a következő formában jelennek meg:

Figyelmeztetés 5P1 = Az első gyújtás sikertelen

A működési egységet jelölő első számjegyet egy P (figyelmeztetés) követi, majd a vonatkozó figyelmeztetés kódja.

**Figyelmeztetés a keringtető szivattyú rendellenes működéséről**

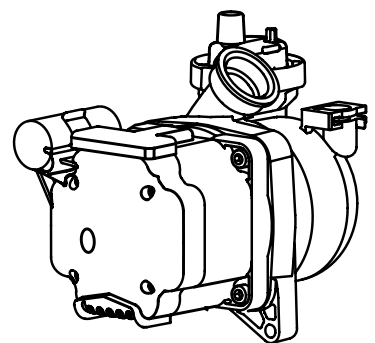
A keringtető szivattyún egy, a működés állapotát jelző lámpa található:

Lámpa nem világít : A keringtető szivattyú nincs áram alatt.

Lámpa állandó fénnel zölden világít: A keringtető szivattyú aktív

Lámpa zölden villog: Sebességváltás folyamatban

Lámpa piros : A keringtető szivattyú akadályozva van, vagy nincs benne víz.





## Hibakódok összegzése

Fűtési körforgás	
101	Túlfűtés
103	Nem megfelelő keringetés
104	
105	
106	
107	
108	Nem megfelelő mennyiségű víz (feltöltés szükséges)
110	Fűtésoldali előremenő NTC, nyitott kör/ zárlatos
112	Fűtésoldali visszatérő NTC, nyitott kör/ zárlatos
114	Külső érzékelő nyitott kör/ zárlatos
116	Nyitott padló érzékelő
118	A primer kör érzékelőjének problémája
1P1	Semnalare circulație insuficientă
1P2	
1P3	
1P4	Nem megfelelő mennyiségű víz (feltöltés szükséges)
HMV kör	
203	Nyitott vagy rövidre zárt tartály alsó szonda kör GENUS ONE SYSTEM
205	HMV-érzékelő hibás - Napelemes készlet (opció)
209	Tároló túlfűtve GENUS ONE SYSTEM
Belső panelhibák	
301	EEPROM hiba
302	Kommunikációs hiba
303	Fő vezérlőpanel hiba
304	Túl sok újraindítás
305	Fő vezérlőpanel hiba
306	Fő vezérlőpanel hiba
307	Fő vezérlőpanel hiba
313	Alacsony feszültség hiba (Low Voltage Fault)
3P9	Karbantartás szükséges - Hívja a szervizest
Külső panelhibák	
411	1. szobai érzékelő nem elérhető
412	2. szobai érzékelő nem elérhető
413	3. szobai érzékelő nem elérhető
Gyulladás és észlelés	
501	Nincs lángérzékelés (5-ször egymás után 5P6-al)
502	Lángészlelés zárt gázszeleppel
503	Lángészlelés zárt gázszeleppel (20mp múlva 502-vel)
504	Lángleszakadás
5P6	Az első indítás nem sikerült
5P5	Alacsony gáznyomás hiba (Low Gas Pressure Fault)
5P3	Lángleszakadás
Levegőbeszívás/ égéstermék elvezetés	
610	Ventilátorral kapcsolatos figyelmeztetés – Rendellenesség a beérkező levegőcsőnél és / vagy a füstgáz-kivezető csőnél (a kazán kikapcsol, a ventilátor maximum 20 percen át működik). Ha a probléma nem oldódik meg, megjelenik a 612-es hibajelzés
612	Ventilátor hiba (a sebesség magasabb vagy alacsonyabb, mint a beállított értékek)
Multizónás fűtés (Zónavezérlő Modul - opció)	
701	1. fűtőkör érzékelő hiba
702	2. fűtőkör érzékelő hiba
703	3. fűtőkör érzékelő hiba

711	1. fűtőkör visszatérő ági érzékelő hiba
712	2. fűtőkör visszatérő ági érzékelő hiba
713	3. fűtőkör visszatérő ági érzékelő hiba
722	2. fűtőkör túlfűtés
723	3. fűtőkör túlfűtés
750	ZM nem definiálható hidraulikus séma
Égésszabályozó rendszer	
801	Chyba nastavenie kalibrácie
802	Detekovaný plameň pri uzatvorenom plyn. ventile
803	kW eltérés (229. paraméter)
804	Clip-In lecsatlakoztatása szükséges

**MEGJEGYZÉS – 804. SZ. HIBAJELZÉS:**  
**HA A KAZÁNT NAPELEMES VAGY HIBRID RENDSZEREKHEZ TARTOZÓ ELEKTRONIKUS BERENDEZÉSEKHEZ KÍVÁNJA CSATLAKOZTATNI, AKKOR A 3319171. SZ. TARTOZÉKKÓDDAL ELLÁTOTT Clip-In TARTOZÉKOT KELL FELSZERELNI (CSAK A NEM JÓVÁHAGYOTT ILLESZTÉSEK ESETÉN).**

### Fagymentesítő funkció

A fagyvédelmi funkció a fűtésoldali előremenő NTC szondán működik, függetlenül más szabályozástól, az elektromos feszültséggel való csatlakozás alkalmával.

Ha az előremenő NTC szonda 8°C alatti hőmérsékletet mér, a szivattyú még 2 percig működik. Az első néhány perces keringés után az alábbi esetek vizsgálhatók meg:

- ha az előremenő hőmérséklet 8°C-nál nagyobb, az áramlás megszakad;
- ha az előremenő hőmérséklet 3°C és 8°C között van, még két percig működik;
- az előremenő hőmérséklet 3°C-nál kisebb, az égő bekapcsol a legkisebb teljesítményen, amíg a hőmérséklet el nem éri a 33°C-ot; az égő lekapcsol, és a kazán még 2 percig utókeringést végez.

A fagyvédelem funkció bekapcsolását a kijelzőn a ❄ szimbólum jelzi.

A fagymentesítő funkció kizárólag az alábbi esetekben aktiválódik (megfelelően működő kazánál):

- megfelelő a rendszernyomás;
- ❄ jel világít;
- a kazán gázellátást kap.

### FIGYELEM

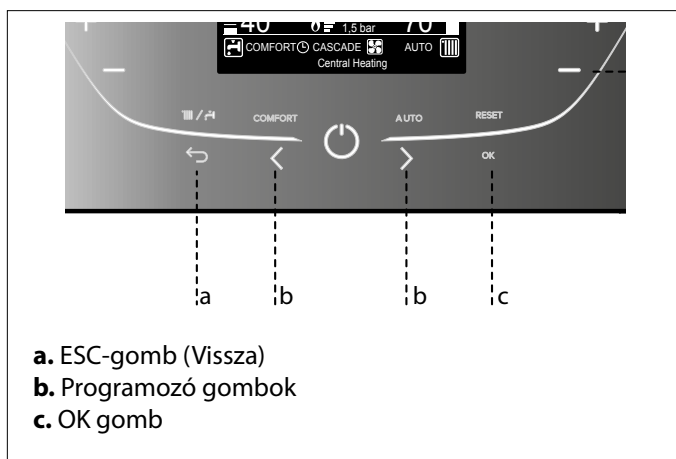
**HA A RENDSZERKAZÁN NEM CSATLAKOZIK KÜLSŐ INDIREKT HMV TARTÁLYHOZ (CSAK FŰTŐ ÜZEMMÓDBAN), AKKOR SZÉT KELL CSATLAKOZTATNI A 3-JÁRATÚ SZELEP MOTOR BEKÖTÉSÉT, MIALATT A MOTOR KÖZPONTI FŰTÉS ÜZEMMÓDBAN MŰKÖDIK, MÁSKÜLÖNBEN A FAGYVÉDELMI FUNKCIÓ NEM MŰKÖDIK.**

### MŰSZAKI TERÜLET- Csak szakemberek részére!

A Műszaki Terület menü segítségével lehetséges a készülék beállítása/konfigurálása az egyes üzembe helyezési eljárások konkrét követelményeinek megfelelően.

A menü ezenkívül fontos információval szolgál a kazán hatékony üzemelésével kapcsolatban.

A Műszaki Terület több kijelző ablakból áll, amelyek segítségével közvetlenül elérhetők a termék egyedi üzembe helyezési / konfigurálási fázisait befolyásoló paraméterek. Az egyes menükre vonatkozó paraméterek felsorolását az alábbi oldalak tartalmazzák. A különböző paraméterek elérése és módosítása az OK gombbal, valamint a **b** < > programozó gombokkal, és az ESC VISSZA NYÍL gombbal lehetséges (lásd a lenti képet).

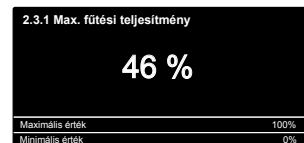
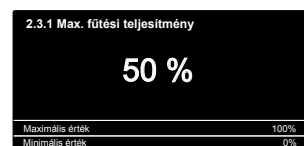
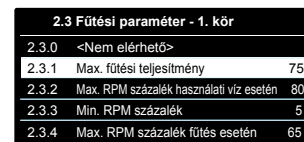
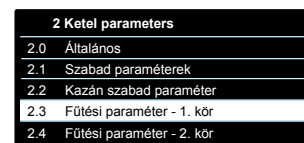
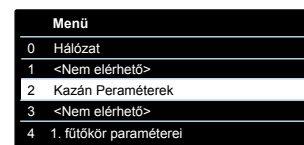
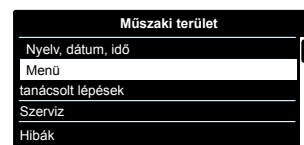


Példa:

A 2.3.1 paraméter (Max. beállítható központi fűtés teljesítmény) módosítása.

Kövesse az alábbi lépéseket:

1. Egyszerre nyomja meg az ESC ↶ és az OK gombot, és tartsa lenyomva 5 másodpercig. A kijelző a szervizkódot fogja kérni.
2. „b” < > gomb megnyomásával segítségével válassza ki a „234” kódot.
3. Nyomja meg az OK gombot, a kijelzőn megjelennek az elérhető ablakok.
4. „b” < > gomb megnyomásával segítségével válassza ki a „Teljes menü”-t.
5. A belépéshez nyomja meg az OK gombot, a kijelzőn megjelennek az elérhető menük.
6. „b” < > gomb megnyomásával segítségével válassza ki a 2. menüt (Kazán paraméterek).
7. Nyomja meg az OK gombot, a kijelzőn megjelennek az elérhető almenük.
8. „b” < > gomb megnyomásával segítségével válassza ki a 2.3 pontot (Központi fűtés – 1. kör)
9. Nyomja meg az OK gombot, a kijelzőn megjelennek a 2.3 almenühöz tartozó paraméterek.
10. „b” < > gomb megnyomásával segítségével válassza ki a 2.3.1 paramétert (Max. fűtési teljesítmény)
11. A paraméter megnyitásához nyomja meg az OK gombot. A kijelzőn a következő látható: a paraméter értéke (50%), és a legkisebb illetve legnagyobb megengedett érték.
12. „b” < > gomb megnyomásával válasszon ki egy új értéket (pl. 46%).
13. Az OK gombbal mentse el a módosított értéket. (A módosítás mentése nélkül az ESC ↶ gombbal léphet ki a paraméterből.)
14. A normál nézethez az ESC ↶ gombbal térhet vissza.



A Műszaki Terület eléréséhez egyszerre nyomja meg az ESC ↶ és az OK gombot, és tartsa lenyomva 5 másodpercig. A kijelző a szervizkódot fogja kérni.



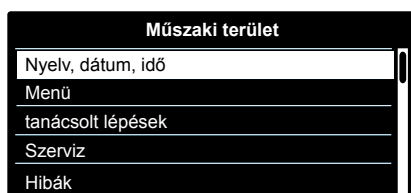
Nyomja meg a **b** < > programozógombot a 234 kódhoz, és nyomja meg az OK gombot.

A Műszaki Területen belüli lépegetéshez nyomja meg a **b** < > programozógombot, majd nyomja meg az OK gombot a kiválasztott ablakhoz való hozzáféréshez.

Nyomja meg a **b** < > programozógombot egy paraméter kiválasztásához, majd nyomja meg az OK gombot a hozzáféréshez.

Egy adott paraméter értékének módosításához nyomja meg a **b** < > programozógombot, majd az érték tárolásához nyomja meg az OK gombot.

Az ESC ↶ gombbal a módosítás mentése nélkül léphet ki a paraméterből, vissza a normál nézethez.



## Műszaki terület

**Belépési kód beadása** (Csak szakemberek részére!) – „b” < > gomb megnyomásával válassza ki a 234 kódot, majd nyomja meg az OK gombot.

**Nyelv, Idő és dátum** - Kövesse a kijelző utasításait. Mentéshez minden beállításnál nyomja meg az OK gombot.

**MENU - TELJES MENÜ** - Minden egyes menüre vonatkozó paraméter megtalálható a következő oldalakon.

### Configuráció irányított

#### Kazán

##### Paraméter

- Gázoldali beállítások - Közvetlen hozzáférés a paraméterekhez → 220 - 230 - 231 - 232 - 233 - 234 - 270
- Beállítások - Közvetlen hozzáférés a paraméterekhez → 220 - 231 - 223 - 245 - 246
- Kijelzése - Közvetlen hozzáférés a paraméterekhez → 821 - 822 - 824 - 825 - 827 - 830 - 831 - 832 - 833 - 840 - 835
- Fűtési zónák - Közvetlen hozzáférés a paraméterekhez → 402 - 502 - 602 - 420 - 520 - 620 - 434 - 534 - 634 - 830

##### Tanácsolt lépések

- Rendszer feltölté
- Rendszer légtelenítése
- Füstgáz-elemzés

##### Szerviz opciók

- Szervizközpont adatai
- Szerviz figyelmeztetés elérése
- Szerviz figyelmeztetés reset
- Hónapok száma a következő szervizig

##### Teszt üzem

- Szivattyúteszt
- 3 utas szelep teszt
- Ventilátor teszt

### Szerviz

#### Kazán

##### Paraméter

- Gázoldali beállítások - Közvetlen hozzáférés a paraméterekhez → 220 - 230 - 231 - 232 - 233 - 234 - 270
- Kijelzése -Közvetlen hozzáférés a paraméterekhez → 821 - 822 - 824 - 825 - 827 - 830 - 831 - 832 - 833 - 840 - 835
- Kazán alapbeállítása - Közvetlen hozzáférés a paraméterekhez → 220 - 226 - 228 - 229 - 231 - 232 - 233 - 234 - 247 - 250 - 253
- Automatikus kalibrálás

**Hibák** - A kijelzőn az utolsó 10 hiba látható a hibakóddal, leírással és dátummal.  
A hibákat a forgatógombbal görgetheti.

menü	almenü	paraméter	általános ismertetés	érték	üzemi beállítás
------	--------	-----------	----------------------	-------	-----------------

BELÉPÉSI KÓD BEADÁSA					
0	HÁLÓZAT				
0.	2	HÁLÓZAT			
0.	2	0	Hálózati jelenlét	Kazán	
0.	4	HÁLÓZATI JELENLÉT			
0.	4.	0	Kijelzőn állítható zónák	0 = 1. Zona 1 = 2. Zona 2 = 3. Zona	
0.	4.	2	időjárásfüggő gomb nem aktivált	0 = Ki 1 = Be	0
2	KAZÁN PERAMÉTEREK				
2.	0	ÁLTALÁNOS			
2.	0.	0	Hmv beállított hőmérséklete GENUS ONE	36-60 (°C)	
			Hmv beállított hőmérséklete GENUS ONE SYSTEM	40-60 (°C)	
			Beállítása a HMV gombbal „2”		
2.	0.	1	HMV előmelegítés	0 = OFF 1 = ON	1
			"SAT" TARTALÉK Csak elektronikus kártya cseréje esetén		
2.	0.	2	Gáz típus	0 = Földgáz 1 = LPG vagy PB gáz 2 = G 230 (IT) 3 = G 130 (FR)	0
			"SAT" TARTALÉK		
2.	2	KAZÁN ÁLTALÁNOS BEÁLLÍTÁSA			
2.	2.	0	Aprindere lentä	0 - 100	
			"SAT" TARTALÉK		
2.	2.	3	Padló termosztát vagy 2 zónás környezeti termosztát kiválasztása	0 = Padló védelmi termosztát 1 = 2 zónás környezeti termosztát	0
2.	2.	4	Hőmérséklet-szabályozás	0 = Nincs jelen 1 = Jelen van	0
2.	2.	5	Fűtés késleltetett gyújtása	0 = Kikapcsolva 1 = 10 másodperc 2 = 90 másodperc 3 = 210 másodperc	0
			Bekapcsolva csak 2 zónás interfésszel (választható)		
2.	2.	8	Kazán változat GENUS ONE NEM MÓDOSÍTHATÓ	0 - 5	5
			Kazán változat GENUS ONE SYSTEM	0 - 5	1
			<b>Figyelem!</b> Termosztátos külső vízmelegítőhöz való csatlakoztatás esetén a beállítást változtassa 1-ről 2-re.	0 = NE HASZNÁLJA 1 = NTC tartályszonda 2 = csak fűtés vagy tartály termosztát on/off 3-4-5 = NE HASZNÁLJA	
			"SAT" TARTALÉK Csak elektronikus kártya cseréje esetén		
2.	2.	9	Névleges teljesítmény [kW]		
			"SAT" TARTALÉK Csak elektronikus kártya cseréje esetén		
2.	3	FŰTÉS PARAMÉTER - 1. RÉSZ			
2.	3.	1	Max. fűtési teljesítmény beállítása	0 - 100	
			lásd a gázbeállítási táblázat "Beüzemelés" részét		

menü	almenü	paraméter	általános ismertetés	érték	üzemi beállítás
------	--------	-----------	----------------------	-------	-----------------

2.	3.	2	Max. RPM százalék használati víz esetén NEM MÓDOSÍTHATÓ	0 - 100	
			"SAT" TARTALÉK Csak a gáz vagy az elektronikus kártya cseréje esetén- lásd a gáz beállítási táblázatát		
2.	3.	3	Min. RPM százalék NEM MÓDOSÍTHATÓ	0 - 100	
			"SAT" TARTALÉK Csak a gáz vagy az elektronikus kártya cseréje esetén - lásd a gáz beállítási táblázatát		
2.	3.	4	Max. RPM százalék fűtés esetén NEM MÓDOSÍTHATÓ	0 - 100	
			"SAT" TARTALÉK Csak a gáz vagy az elektronikus kártya cseréje esetén - lásd a gáz beállítási táblázatát		
2.	3.	5	A gyújtáskésleltetés típusának kiválasztása fűtés esetén	0 = Kézi 1 = automata	1
			lásd a gázbeállítási részt		
2.	3.	6	A gyújtáskésleltetés időzítésének beállítása fűtés esetén	0 - 7 perc	3
2.	3.	7	Utókeringtetés fűtés esetén	0 - 15 perc vagy CO (folyamatosan)	3
2.	3.	8	<nem elérhető>		
2.	3.	9	<nem elérhető>		
2.	4	FŰTÉS PARAMÉTER 2. RÉSZ			
2.	4.	1	A fűtési kör nyomásának beállítása a feltöltési kérés jelzéséhez	4 - 8 (0,x bar)	6
			Ha a nyomás az előre beállított figyelmeztető értékig csökken, a kazán a nem megfelelő keringés miatt bekövetkezett üzemzavarra figyelmeztető jelzést ad le (1P4), és a megfelelő érték újbóli elérését kéri.		
2.	4.	3	Fűtési kérést követő utószellőztetés	0 = Ki 1 = Be	0
2.	4.	4	Fűtési hőmérséklet emelése utáni késleltetés	0 - 60 perc	
			csak TA On/Off esetén és bekapcsolt hőszabályozásnál aktivált (421 vagy 521 paraméter = 01 Ez a paraméter lehetővé teszi a kilépő hőmérséklet 4 °C-os lépcsővel (max. 12°C) történő automatikus megemlése előtti várakozási idő megállapítását. Ha ez a paraméter 00 érték marad, ez a funkció nem aktív.		
2.	4.	5	Max PWM szivattyú	75-100	100
2.	4.	6	Min PWM szivattyú	40-100	
2.	4.	7	A fűtési kör nyomásához tartozó berendezés jelzése	0 = csak hőmérsékletérzékelő 1 = minimum presszosztát 2 = nyomásérzékelő	2
			"SAT" TARTALÉK Csak elektronikus kártya cseréje esetén		
2.	4.	9	Külső hőmérséklet korrekció	-3 - +3 (°C)	1
			Külső hőmérséklet érzékelővel együtt aktív.		

menü	almenü	paraméter	általános ismertetés	érték	üzemi beállítás
------	--------	-----------	----------------------	-------	-----------------

2.	5	<b>HASZNÁLATI VÍZ PARAMÉTER</b>			
2.	5.	0	COMFORT funkció	0 = kikapcsolva 1 = időzítve 2 = mindig bekapcsolva	0
<p><i>Időzítés = bekapcsolva a használati víz vételezése után 30 percre</i></p> <p><i>A berendezés lehetővé teszi a használati meleg víz komfortjának megemelését a "COMFORT" funkcióval. Ez a funkció hőtartja a szekunder hőcserélőt akkor, amikor a kazán nem működik. Ha ez a funkció be van kapcsolva, a kijelző kijelzése: COMFORT</i></p>					
2.	5.	1	COMFORT ciklusnál a késleltetett begyújtás	0 - 120 perc	0
2.	5.	2	Használati víz késleltetett indulása	5 - 200 (0,5 - 20 másodperc)	5
<p><i>Nyomáslökés elleni védelem</i></p>					
2.	5.	3	Az égő kikapcsolása használati víz esetén	0 = vízkö-védelem (leállás T > 67 °C esetén) 1 = +4 °C /beállítás	0
2.	5.	4	Használati víz vételezése utáni utókeringtetés és utószellőztetés	0 = Ki 1 = Be	0
<p><i>OFF = 3 perc utókeringtetés és utószellőztetés a használati víz vételezése után, ha a kazán beállított hőmérséklete ezt kéri.</i></p> <p><i>ON = mindig bekapcsolva 3 perc utókeringtetés és utószellőztetés a használati víz vételezése után.</i></p>					
2.	5.	5	Használati víz időzítés	0 - 60 perc	0
2.	5.	7	Légiós betegség elleni funkció	0 = Ki 1 = Be	0
<p><b>GENUS ONE SYSTEM</b> – NTC érzékelővel rendelkező külső vízmelegítőhöz kapcsolt kazán esetén aktív.</p> <p><i>Ez a funkció megakadályozza a légiós betegség baktériumának kialakulását, amely esetenként a vízcsövekben és tartályokban kifejlődik ott, ahol a hőmérséklet 20 és 40 °C közötti. Ez a funkció minden alkalommal működésbe lép, amikor a kazán elektromos áramellátást kap, valamint 30 naponként (ha a hőmérséklet nem haladja meg az 59 °C-ot), amikor a berendezés a víz hőmérsékletét 60 °C-ra melegíti, és egy órán át 60 °C-on tartja. Amikor a funkció aktív, a kijelzőn az "Antilegionella működik" felirat látható.</i></p>					
2.	5.	8	Antilegionella frekvencia	24 - 480 (h) Vagy 30 napig	100
2.	6	<b>KAZÁN MANUÁLIS BEÁLLÍTÁSAI</b>			
2.	6.	0	Manuál mód aktivizálása	0 = Ki 1 = Be	0
2.	6.	1	Kazán szivattyú ellenőrzése	0 = Ki 1 = Be	0
2.	6.	2	Ventilátor ellenőrzése	0 = Ki 1 = Be	0
2.	6.	3	Váltószelep vezérlés	0 = Ki 1 = Be	0
2.	7	<b>TESZT ÉS PROGRAMOK</b>			
2.	7.	0	Teszt üzem	0 = Ki 1 = Be	
<p><i>az aktiválás a <b>Reset</b> gomb 10 másodperces megnyomásával szintén elérhető. A funkció 30 perc után vagy az <b>Reset</b> gomb lenyomása után kikapcsol</i></p>					

menü	almenü	paraméter	általános ismertetés	érték	üzemi beállítás
------	--------	-----------	----------------------	-------	-----------------

2.	7.	1	Leürítő ciklus	0 = Ki 1 = Be	
2.	7.	2			
2.	8	<b>RESETARE MENU 2</b>			
2.	8.	0	A gyári beállítások automatikus visszaállítása a 2. Menüből	Nullázás OK = igen ESC = nem	
<p><i>Az összes gyári beállítási paraméter nullázásához nyomja meg a OK gombot</i></p>					
4	<b>1. ZÓNA PARAMÉTERE</b>				
4.	0	<b>BEÁLLÍTÁSOK</b>			
4.	0.	2	1. Fűtőkör hőmérséklet-beállítása	20 - 45 °C (alacsony hőmérséklet) 35 - 82 °C (magas hőmérséklet)	70 20
<p><i>Rögzített hőmérsékleten hőszabályzóval aktív.</i></p>					
4.	2	<b>1. ZÓNA BEÁLLÍTÁSA</b>			
4.	2.	0	A fűtőberendezés hőmérsékleti értékének beállítása	0 = 20 - 45 °C (alacsony hőmérséklet) 1 = 35 - 82 °C (magas hőmérséklet)	1
<p><i>válassza ki a berendezés tipológiája alapján</i></p>					
4.	2.	1	Válassza ki az alap hőfokszabályozás típusát a csatlakoztatott perifériák függvényében	0 = állandó kimenő hőmérséklet 1 = berendezés On/Off 2 = csak környezeti érzékelő 3 = csak külső érzékelő 4 = környezeti érzékelő + külső érzékelő	1
<p><i>A hőfokszabályozás bekapcsolásához nyomja meg az AUTO gombot. A kijelző felgyűjtja az AUTO szimbólumot.</i></p>					
4.	2.	2	Meredekség	1.0 - 3.5 (magas hőmérséklet) 0.2 - 0.8 (alacsony hőmérséklet)	1.5 0.6
<p><i>Külső érzékelő alkalmazása esetén a kazán kiszámítja a legjobban illesztett kimenő hőmérsékletet, figyelembe véve a külső hőmérsékletet és a berendezés típusát. A görbe típusát a berendezés kibocsátójának típusa és a lakás szigetelése függvényében kell kiválasztani.</i></p>					



menü	almenü	paraméter	általános ismertetés	érték	üzemi beállítás
4.	2.	3	Párhuzamos eltolódás	-14 - +14 (°C) (magas hőmérséklet)	0
				-7 - +7 (°C) (alacsony hőmérséklet)	0
<p>A termikus görbének a berendezés követelményeihez történő illesztéséhez lehetőség van párhuzamosan eltolni a görbét oly módon, hogy módosítjuk a számított kimenő hőmérsékletet és következésképpen a környezeti hőmérsékletet is.</p> <p>A termikus görbének a berendezés követelményeihez történő illesztéséhez lehetőség van párhuzamosan eltolni a görbét oly módon, hogy módosítjuk a számított kimenő hőmérsékletet és következésképpen a környezeti hőmérsékletet is.</p> <p>Az elmozdulás értéke a kijelzőn látható: -14 - +14 magas hőmérsékletű körnél vagy -7 - +7 alacsony hőmérsékletű körnél. Minden fokozat az előremenő hőmérséklet 1 °C-os emelkedésének/csökkenésének felel meg az eredeti beállításhoz képest.</p>					
4.	2.	4	Kompenzáció	0 + 20	20
<p>ha a beállítás = 0, a környezeti érzékelő leolvasott hőmérséklete nincs hatással a beállítás kiszámítására. Ha a beállítás = 20, a leolvasott hőmérséklet a legnagyobb hatással van a beállításra.</p>					
4.	2.	5	1 zónás fűtés max. hőmérsékletének beállítása	35 - +82 °C	82
				ha a paraméter 420 = 1	
				20 - +45 °C	45
<p>ha a paraméter 420 = 0</p>					
4.	2.	6	1 zónás fűtés min. hőmérsékletének beállítása	35 - +82 °C	35
				ha a paraméter 420 = 1	
				20 - +45 °C	20
<p>ha a paraméter 420 = 0</p>					
4.	3.	<b>1. FŰTŐKÖR DIAGNOSZTIKÁJA</b>			
4.	3.	4	1. fűtőkör fűtési kérelme	0 = Ki 1 = Be	
5.	<b>2. ZÓNA PARAMÉTERE</b>				
5.	<b>0 BEÁLLÍTÁSOK</b>				
5.	0.	2	2. Fűtőkör hőmérséklet-beállítása	20 - 45 °C (alacsony hőmérséklet)	70
				35 - 82 °C (magas hőmérséklet)	20
<p>Rögzített hőmérsékleten hőszabályzóval aktív.</p>					
5.	2.	<b>2. ZÓNA BEÁLLÍTÁSA</b>			
5.	2.	0	A fűtőberendezés hőmérsékleti értékének beállítása	0 = 20 - 45 °C (alacsony hőmérséklet)	1
				1 = 35 - 82 °C (magas hőmérséklet)	
<p>válassza ki a berendezés tipológiája alapján</p>					
5.	2.	1	Válassza ki az alap hőfokszabályozás típusát a csatlakoztatott perifériák függvényében A hőfokszabályozás bekapcsolásához nyomja meg az AUTO gombot. A kijelző felgyújtja az AUTO szimbólumot.	0 = állandó kimenő hőmérséklet	1
				1 = berendezés On/Off 2 = csak környezeti érzékelő 3 = csak külső érzékelő 4 = környezeti érzékelő + külső érzékelő	

menü	almenü	paraméter	általános ismertetés	érték	üzemi beállítás
5.	2.	2	Merekség	1.0 - 3.5 (magas hőmérséklet)	1.5
				0.2 - 0.8 (alacsony hőmérséklet)	0.6
<p>Külső érzékelő alkalmazása esetén a kazán kiszámítja a legjobban illesztett kimenő hőmérsékletet, figyelembe véve a külső hőmérsékletet és a berendezés típusát. A görbe típusát a berendezés kibocsátójának típusa és a lakás szigetelése függvényében kell kiválasztani.</p>					
5.	2.	3	Párhuzamos eltolódás	-14 - +14 (°C) (magas hőmérséklet)	0
				-7 - +7 (°C) (alacsony hőmérséklet)	0
<p>A termikus görbének a berendezés követelményeihez történő illesztéséhez lehetőség van párhuzamosan eltolni a görbét oly módon, hogy módosítjuk a számított kimenő hőmérsékletet és következésképpen a környezeti hőmérsékletet is.</p> <p>A termikus görbének a berendezés követelményeihez történő illesztéséhez lehetőség van párhuzamosan eltolni a görbét oly módon, hogy módosítjuk a számított kimenő hőmérsékletet és következésképpen a környezeti hőmérsékletet is.</p> <p>Az elmozdulás értéke a kijelzőn látható: -14 - +14 magas hőmérsékletű körnél vagy -7 - +7 alacsony hőmérsékletű körnél. Minden fokozat az előremenő hőmérséklet 1 °C-os emelkedésének/csökkenésének felel meg az eredeti beállításhoz képest.</p>					
5.	2.	4	Kompenzáció	0 + 20	20
<p>ha a beállítás = 0, a környezeti érzékelő leolvasott hőmérséklete nincs hatással a beállítás kiszámítására. Ha a beállítás = 20, a leolvasott hőmérséklet a legnagyobb hatással van a beállításra.</p>					
5.	2.	5	2 zónás fűtés max. hőmérsékletének beállítása	35 - +82 °C	82
				ha a paraméter 420 = 1	
				20 - +45 °C	45
<p>ha a paraméter 420 = 0</p>					
5.	2.	6	2 zónás fűtés min. hőmérsékletének beállítása	35 - +82 °C	35
				ha a paraméter 420 = 1	
				20 - +45 °C	20
<p>ha a paraméter 420 = 0</p>					
5.	3.	<b>2. FŰTŐKÖR DIAGNOSZTIKÁJA</b>			
5.	3.	4	2. fűtőkör fűtési kérelme	0 = Ki 1 = Be	
6.	<b>3. ZÓNA PARAMÉTERE</b>				
6.	<b>0 BEÁLLÍTÁSOK</b>				
6.	0.	2	3. Fűtőkör hőmérséklet-beállítása	20 - 45 °C (alacsony hőmérséklet)	70
				35 - 82 °C (magas hőmérséklet)	20
<p>Rögzített hőmérsékleten hőszabályzóval aktív.</p>					
6.	2.	<b>3. ZÓNA BEÁLLÍTÁSA</b>			
6.	2.	0	A fűtőberendezés hőmérsékleti értékének beállítása	0 = 20 - 45 °C (alacsony hőmérséklet)	1
				1 = 35 - 82 °C (magas hőmérséklet)	
<p>válassza ki a berendezés tipológiája alapján</p>					

menü	almenü	paraméter	általános ismertetés	érték	üzemi beállítás
6.	2.	1	Válassza ki az alap hőfokszabályozás típusát a csatlakoztatott perifériák függvényében <i>A hőfokszabályozás bekapcsolásához nyomja meg az AUTO gombot. A kijelző felgyújtja az AUTO szimbólumot.</i>	0 = állandó kimenő hőmérséklet 1 = berendezés On/Off 2 = csak környezeti érzékelő 3 = csak külső érzékelő 4 = környezeti érzékelő + külső érzékelő	1
6.	2.	2	Meredekség	1.0 - 3.5 (magas hőmérséklet) 0.2 - 0.8 (alacsony hőmérséklet)	1.5 0.6
<p><i>Külső érzékelő alkalmazása esetén a kazán kiszámítja a legjobban illesztett kimenő hőmérsékletet, figyelembe véve a külső hőmérsékletet és a berendezés típusát. A görbe típusát a berendezés kibocsátójának típusa és a lakás szigetelése függvényében kell kiválasztani.</i></p>					
6.	2.	3	Párhuzamos eltolódás	-14 - +14 (°C) (magas hőmérséklet) -7 - +7 (°C) (alacsony hőmérséklet)	0 0
<p><i>A termikus görbének a berendezés követelményeihez történő illesztéséhez lehetőség van párhuzamosan eltolni a görbét oly módon, hogy módosítjuk a számított kimenő hőmérsékletet és következésképpen a környezeti hőmérsékletet is.</i></p> <p><i>A termikus görbének a berendezés követelményeihez történő illesztéséhez lehetőség van párhuzamosan eltolni a görbét oly módon, hogy módosítjuk a számított kimenő hőmérsékletet és következésképpen a környezeti hőmérsékletet is.</i></p> <p><i>Az elmozdulás értéke a kijelzőn látható: -14 - +14 magas hőmérsékletű körnél vagy -7 - +7 alacsony hőmérsékletű körnél. Minden fokozat az előremenő hőmérséklet 1 °C-os emelkedésének/csökkenésének felel meg az eredeti beállításhoz képest.</i></p>					
6.	2.	4	Kompenzáció	0 + 20	20
<p><i>ha a beállítás = 0, a környezeti érzékelő leolvasott hőmérséklete nincs hatással a beállítás kiszámítására. Ha a beállítás = 20, a leolvasott hőmérséklet a legnagyobb hatással van a beállításra.</i></p>					
6.	2.	5	3 zónás fűtés max. hőmérsékletének beállítása	35 - +82 °C ha a paraméter 420 = 1 20 - +45 °C ha a paraméter 420 = 0	82 45
6.	2.	6	3 zónás fűtés min. hőmérsékletének beállítása	35 - +82 °C ha a paraméter 420 = 1 20 - +45 °C ha a paraméter 420 = 0	35 20
6.	3	<b>3. FŰTŐKÖR DIAGNOSZTIKÁJA</b>			
6.	3.	4	3. fűtőkör fűtési kérelme	0 = Ki 1 = Be	

menü	almenü	paraméter	általános ismertetés	érték	üzemi beállítás
8	<b>SZERVIZES PARAMÉTEREK</b>				
8.	0	<b>Statistika -1</b>			
8.	0.	0	Váltószelep ciklusok száma (n x 10)		
8.	0.	1	Keringetőszivattyú működése (h x10)		
8.	0.	2	Kazán keringető ciklusok száma ( n x10)		
8.	0.	3	Kazán működése (hx10)		
8.	0.	4	Ventilátor működése (hx10)		
8.	0.	5	Ventilátor kapcsolása (n x10)		
8.	0.	6	Gyújtásszám fűtés. (n x10)		
8.	0.	7	Gyújtásszám HMV (n x10)		
8.	1	<b>Statistika -2</b>			
8.	1.	0	Fűtési üzemidő (h x10)		
8.	1.	1	Hmv üzemidő (h x10)		
8.	1.	2	Lánghibák száma (n x10)		
8.	1.	3	Gyújtási ciklusok száma (n x10)		
8.	1.	4	Hőigény időtartama		
8.	2	<b>KAZÁN</b>			
8.	2.	1	Ventilátor állapota	0 = Ki 1 = Be	
8.	2.	2	Ventilátor sebessége (x100) ford/perc		
8.	2.	4	Elosztószelep helyzete	0 = hmv 1 = Fűtés	
8.	2.	5	Használati víz mennyisége (l/perc)		
8.	2.	7	Szivattyú moduláció %		
8.	2.	8	Pillanatnyi gázmennyiség		
8.	3	<b>KAZÁN HŐMÉRSÉKLETE</b>			
8.	3.	0	Kazán beállítási hőmérséklete (°C)		
8.	3.	1	Kazán előremenő hőmérséklete (°C)		
8.	3.	2	Kazán visszatérő hőmérséklete (°C)		
8.	3.	3	Használati meleg víz hőmérséklete (°C)		
8.	3.	5	Külső hőmérséklet (°C) <i>Külső hőmérséklet érzékelővel együtt aktív.</i>		
8.	4	<b>NAPKOLLEKTOR ÉS TARTÁLY</b>			
8.	4.	0	Tároló hőmérséklete (°C)		
8.	4.	2	Napkollektorba belépő használati víz hőmérséklete		
8.	5	<b>SZERVIZ - MŰSZAKI FELÜGYELET</b>			
8.	5.	0	A következő karbantartásig érvényes beállítás időtartama <i>Beállítása esetén a kazán kijelzőjén fi gyelmeztetés jelenik meg, amikor értesítenie kell az üzembe helyezőt a karbantartás elvégzéséhez.</i>	0 - 60 (hónap)	24

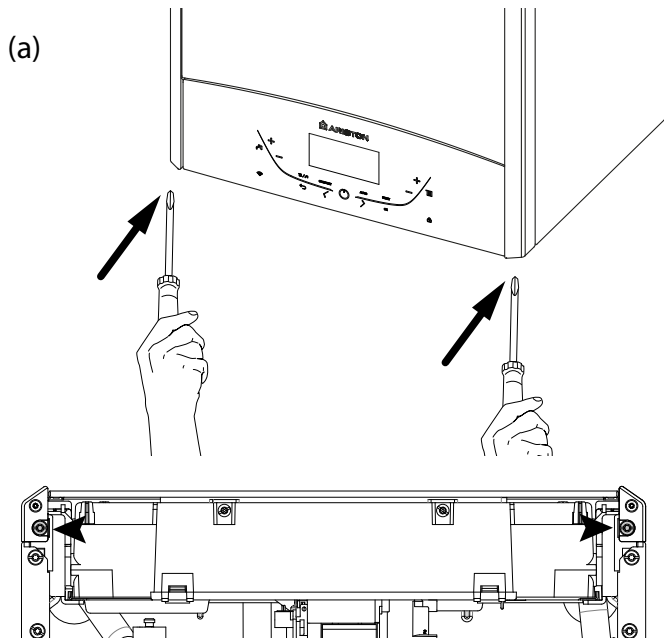
menü	almenü	paraméter	általános ismertetés	érték	üzemi beállítás
8.	5.	1	Karbantartási figyelmeztetés engedélyezése	0 = Ki 1 = Be	0
<i>karbantartás elvégezve, állítsa be a paramétert a figyelmeztetés törléséhez - 3P9</i>					
8.	5.	2	Karbantartási figyelmeztetés törlése	Reset? OK=Igen,esc=Nem	
<i>Karbantartási figyelmeztetés törléséhez</i>					
8.	5.	4	Vezérlőpanel hardware verziója		
8.	5.	5	Vezérlőpanel szoftververziója		
8.	6	<b>HIBAJEGYZÉK</b>			
8.	6.	0	10 utolsó hiba	0. hibától 9. hibáig	
<i>Ezzel a paraméterrel jeleníthető meg a kazán által kijelzett utolsó 10 hiba és a vonatkozó dátum (nap/hónap/év). A forgatógomb forgatásával a hibák 0-tól 9-ig egymás után megtekinthetők.</i>					
8.	6.	1	Hibajegyzék újraélesztése	Nullázás OK = igen ESC = nem	
8.	7	<b>SZABAD PARAMÉTER</b>			
8.	7.	6	Kazán áramláskapcsoló	0 = Ionizációs áram 1 = Biztonsági láng érzékelő	

### Utasítások a burkolat eltávolításához, és a készülék belsejének ellenőrzése

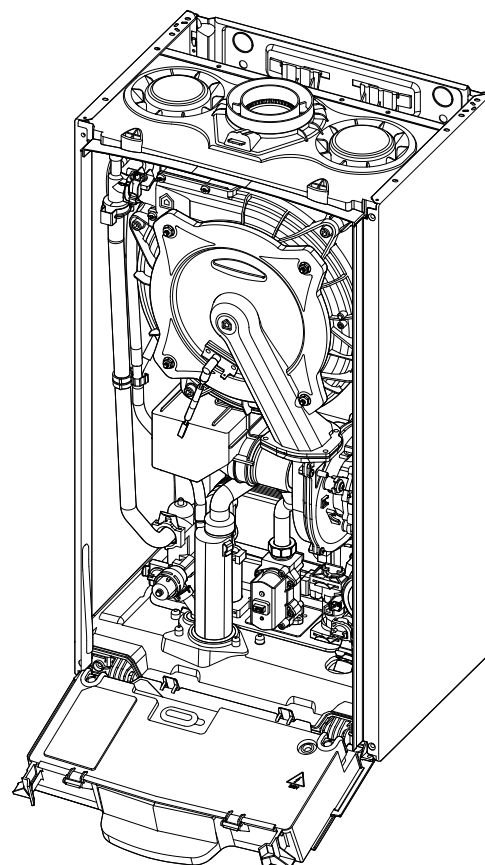
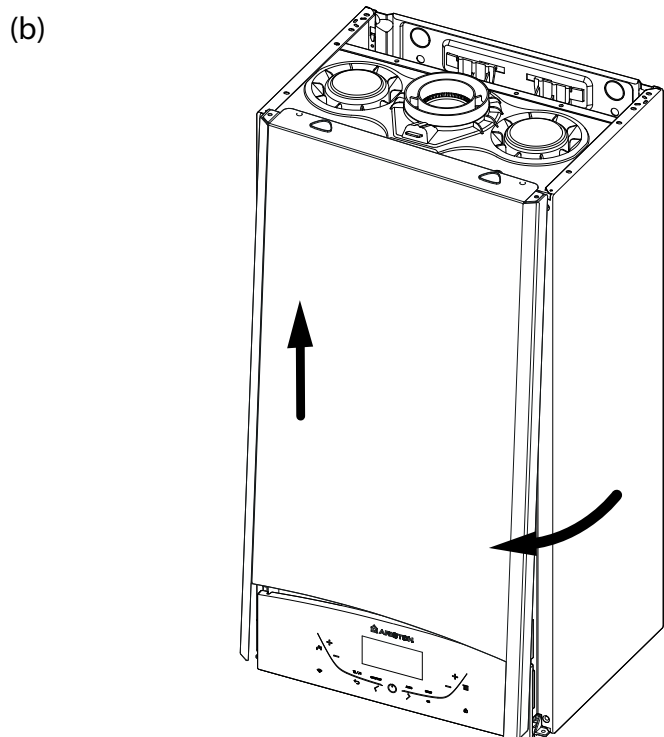
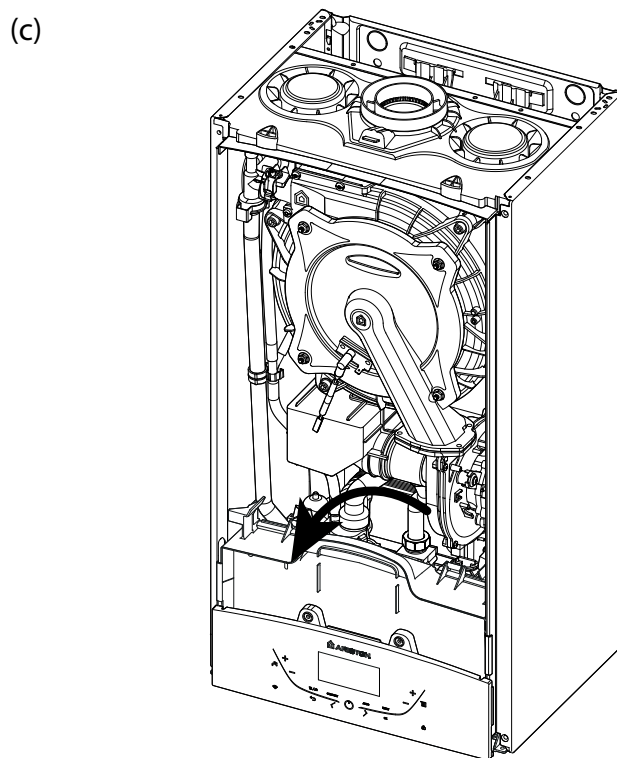
A kazánon végzendő beavatkozások előtt a kétpólusú kapcsoló segítségével áramtalanítsa a készüléket, és zárja el a gázcsapot!

Ahhoz, hogy a kazán belső részeihez hozzáférjen, a következő szükséges:

1. Csavarozza ki a két csavart az elülső burkolatból (a), húzza előre a burkolatot, majd távolítsa el a felső csapokról (b)
2. Hajtsa előre az elektronikus egységet (c).



**VIGYÁZAT!!**  
**KIZÁRÓLAG A KÉPEN LÁTHATÓ**  
**CSAVAROKAT HAJTSA KI!!**



A karbantartás a biztonság, a megfelelő működés és a kazán hosszú élettartama érdekében alapvető fontosságú. A hatályos előírások szerint kell végrehajtani. A kazán hatásfokának, valamint károsanyag-kibocsátásának ellenőrzése érdekében tanácsos rendszeres időközönként füstgázelemzést végezni.

Mielőtt a karbantartást elkezdené:

- A külső kétoldalú kapcsoló „OFF” állásba helyezésével a készüléket mentesítse a feszültség alól;
- Zárja el a gázszelepet, valamint a fűtési és használati melegvíz rendszer szelepeit.

Miután a munkát befejezte, az eredeti beállítások visszaállnak..

### Általános megjegyzések

A kazánon az alábbi vizsgálatokat ajánlott legalább évente elvégezni:

1. Ellenőrizze a lezárásokat a víz oldalon, és, ha szükséges, cserélje ki a tömítéseket, és helyezze vissza a lezárásokat a tökéletes működés érdekében.
2. Ellenőrizze a lezárásokat a gáz oldalon, és, ha szükséges, cserélje ki a tömítéseket, és helyezze vissza a lezárásokat a tökéletes működés érdekében.
3. Szemrevételezéssel ellenőrizze a kazán teljes állapotát.
4. Szemrevételezéssel ellenőrizze a gyulladást, és, ha szükséges, szedje szét, és tisztítsa meg az égőt.
5. A 3-as pontban leírt utasításokat követve szedje szét és, ha szükséges, tisztítsa meg a gyulladási kamrát.
6. A 4-es pontban leírt utasításokat követve szedje szét és, ha szükséges, tisztítsa meg az égőt és az injektort.
7. Az elsődleges hőcserélő tisztítása.
8. Bizonyosodjon meg róla, hogy az alábbi fűtő biztonsági rendszerek megfelelően működnek: hőmérséklet határoló biztonsági berendezés.
9. Bizonyosodjon meg róla, hogy az alábbi gáz oldali biztonsági rendszerek megfelelően működnek:
  - gáz vagy láng biztonsági berendezés hiánya (ionizáció).
10. Ellenőrizze a használati melegvíz termelés hatékonyságát (tesztelje az átfolyási mennyiséget és a hőmérsékletet).
11. Végezzen el általános ellenőrzést a kazán működésén.

### Működési teszt

A karbantartási munkák végeztével töltse fel a fűtési kört kb. 1,0 bar nyomásra, és engedje ki a levegőt a rendszerből. Ugyanígy töltse fel a használati melegvíz rendszert is.

- Kapcsolja be a kazánt.
- Ha szükséges, engedje ki a fűtőrendszerből a levegőt újra.
- Ellenőrizze a beállításokat, és bizonyosodjon meg, hogy a vezérlés, kiigazítás, és megfigyelő rendszerek megfelelően működnek.
- Ellenőrizze a lezárást, és, hogy a gyulladási levegő égéstermék/szivattyúzása megfelelően működik.

### Az elsődleges hőcserélő tisztítása

A füst-oldal tisztítása.

Az elsődleges hőcserélő belső része az égőfej leszerelésével érhető el. A tisztítás vízzel és detergens tisztítószerrel végezhető, nem fém anyagú kefe segítségével, a tisztítás után vízzel öblítse le az egységet.

### A szifon tisztítása

A szifon az alsó részen elhelyezkedő kondenzvíz-tartály leürítésével érhető el. A tisztítás vízzel és detergens tisztítószerrel végezhető. Szerelje vissza a kondenzvíz-tartályt a helyére.

**MEGJEGYZÉS: AMENNYIBEN A KÉSZÜLÉKET HOSSZABB IDEIG NEM HASZNÁLJA, A SZIFONT A HASZNÁLAT ELŐTT FEL KELL TÖLTENI.**

**A VÍZ HIÁNYA A SZIFONBAN VESZÉLYES LEHET ÉS FÜST BEÁRAMLÁSÁT EREDMÉNYEZHETI A LAKÓTÉRBE.**

### FIGYELEM!!

**AUTOMATIKUS KALIBRÁCIÓT A KÖVETKEZŐ ESETEKBE KELL VÉGEZNI:**

- **ENTILÁTOR, GÁZSZELEP, LÉG / GÁZKEVERŐ, ÉGŐFEJ, ELEKTRÓDA CSERÉJE ESETÉN.**
- **VEZÉRLŐPANEL CSERÉJE ESETÉN**
- **GÁZELLÁTÁS ÁTALAKÍTÁSA ESETÉN**
- **AZ ALÁBBI PARAMÉTEREK MÓDOSÍTÁSA ESETÉN:**
  - 220 - ZAPALOVACÍ VÝKON**
  - 231 - VÝKON TOPENÍ NASTAVITELNÝ**
  - 232 - MAX. VÝKON TUV V %**
  - 233 - MIN. VÝKON V %**
  - 234 - MAX. VÝKON TOPENÍ V %**

### Kondenzátumlevezetés

A fűtőrendszer kondenzátumlevezetése a következőképpen történjen:

- Kapcsolja ki a kazánt, ellenőrizze, hogy a külső kétoldalú kapcsoló OFF állásban legyen, és zárja el a gázszelepet;
- Lazítsa meg az automata levegőkieresztő szelepet;
- Nyissa ki a rendszer elvezető szelepet, és fogja fel a kiömlő vizet;
- Kezdje az ürítést a rendszer legalacsonyabb pontja felől (ahol megoldható).

Ha a kazánt olyan helyen hagyják, ahol a hőmérséklet télen a 0°C alá is eshet, a fűtővízrendszerhez fagyálló folyadék adagolása ajánlott. Bizonyosodjon meg, hogy a fagyálló folyadék a kazán rozsdamentes acélvázát nem károsítja. PROPYLENE GLYCOLS tartalmú fagyálló használata ajánlott, ugyanis ez meggátolja a korrodálódást, valamint a vízkő, illetve korrózió elleni funkcióval használják összefüggésben, a gyártó által ajánlott mennyiségben, minimális hőmérsékleten. Szabályos időközönként ellenőrizze a víz/fagyálló keverék pH értékét, cserélje, ha a mért érték kevesebb a gyártó által előírtnál.

### NE VEGYÍTSEN TÖBBFÉLE FAGYÁLLÓT.

A gyártó nem vállal felelősséget a nem megfelelő fagyálló használatából eredő károsodásért.

### Használati melegvízrendszer és indirekt tároló elvezetése

Ha fagyveszély áll fenn, minden alkalommal el kell vezetni a használati melegvizet, az alábbiak szerint:

- Zárja el a vízadagoló szelepet;
- Nyissa ki az összes meleg és hidegvizes csapokat;
- Kezdje az ürítést a rendszer legalacsonyabb pontja felől (ahol megoldható).

### FIGYELMEZTETÉS

A kezelés előtt ürítse ki minden egyes alkatrészét, ami melegvizet tartalmazhat.

Vízkötelensége az összetevőket a termékhez szállított biztonsági útmutató utasításait betartva, győződjön meg a helyiség szellőzőtőtségéről, viseljen védőruhát, kerülje a termékek vegyítését, és óvja a készüléket és a környező tárgyakat.

Zárja le a gáznyomás értékének megállapítására, illetve gázkiigazításokra való nyílásokat.

Bizonyosodjon meg arról, hogy a fűvóka megfelel a használt gáztípusnak.

Ha égett szagot, gázszivárgást, vagy füstöt észlel, feszültségmentesítse a készüléket, zárja el a gázszelepet, nyissa ki az ablakokat, és hívjon szakembert.

## Felhasználói információk

Tájékoztassa a felhasználót a készülék működtetésének módjairól!

A használati útmutatókat mindenképpen adja át, hangsúlyozva, hogy tartsa azokat a készülék közelében!

Továbbá mutassa meg a felhasználónak a következőket:

- Időnként ellenőrizze a rendszer víznyomását, és magyarázza el, hogyan lehet a rendszert újraindítani, valamint kilevegőztetni!
- Mutassa meg, hogyan lehet beállítani a hőmérsékletet és a szabályozást, melyek ismeretében a rendszer megfelelően és gazdaságosabban üzemeltethető!
- Végeztesse el a készülék előírt időszakos karbantartását!
- Semmilyen esetben se változtassa meg az égést tápláló levegőre, illetve a füstgázra vonatkozó beállításokat!

## A kazán ártalmatlanítása és újrahasznosítása

Termékeinket úgy terveztük és gyártottuk, hogy legtöbb alkatrészük újrahasznosítható legyen.

A kazánt és tartozékait megfelelően kell ártalmatlanítani és ahol lehetséges, a különböző anyagokat szétválogatni. A kazán szállításához használt csomagolást a beüzemelők/forgalmazónak kell eltávolítania.

## FIGYELEM!!!

**A kazán és tartozékainak ártalmatlanítását a megfelelő előírások alapján kell elvégezni.**

## Az adattáblán használt jelek

1				2			
3			4		5		
6							
7							
8				MAX		MIN	
9		12		Q		14	
		13		P <sub>60/80°C</sub>		15	
10		11		16		17	
				18			
				20			
				21			
				22			

1. Márka
2. Gyártó
3. Modell - Sorozatszám
4. Rendelési szám
5. Jóváhagyási szám
6. Célország - gáz típusa
7. Beállítások - gáz
8. Berendezés típusa
9. Elektromos adatok
10. Használati melegvíz max. nyomása
11. Fűtés max. nyomása
12. Kazán típusa
13. Nox osztály / hatékonyság
14. Fűtés névleges kalorikus teljesítménye
15. Fűtés hasznos teljesítménye
16. Speciális közegettségi
17. Kazán teljesítményének határfoka
18. Használati melegvíz névleges kalorikus teljesítménye
19. Felhasználható gáz
20. Környezeti hőmérséklet
21. Fűtés max. hőmérséklete
22. Használati melegvíz max. hőmérséklete










ALT. UTAÍTÁS	Modell:	GENUS ONE					
				24	30	35	
		GENUS ONE SYSTEM					
		12	18	24	30	35	
	CE bizonyítvány (pin)	0085CR0394					
	Kazán típusa	C13(X)-C23-C33(X)-C43(X)-C53(X)-C63(X)C83(X)-C93(X)B23-B23P-B33					
ENERGETIKAI JELLEMZŐK	Névleges, max./min. kalorikus teljesítmény (Hi) Qn	kW	12.0 / 2.5	18.0 / 2.5	22.0 / 2.5	28.0 / 3.0	31.0 / 3.5
	Névleges, max./min. kalorikus teljesítmény (Hs) Qn	kW	13.3 / 2.8	20.0 / 2.8	24.4 / 2.8	31.1 / 3.0	34.4 / 3.9
	Névleges, max./min. használati víz teljesítmény (Hi) Qn	kW	12.0 / 2.5	18.0 / 2.5	26.0 / 2.5	30.0 / 3.0	34.5 / 3.5
	Névleges, max./min. használati víz teljesítmény (Hs) Qn	kW	13.3 / 2.8	20.0 / 2.8	28.9 / 2.8	33.3 / 3.3	38.3 / 3.9
	Hasznos teljesítmény max./min. (80 °C - 60 °C) Pn	kW	11.8 / 2.3	17.5 / 2.3	21.5 / 2.3	27.5 / 2.8	30.3 / 3.3
	Hasznos teljesítmény max./min. (50 °C - 30 °C) Pn	kW	13.0 / 2.6	19.5 / 2.6	23.6 / 2.6	30.3 / 3.1	33.5 / 3.6
	Hasznos teljesítmény max./min., használati víz Pn	kW	11.5 / 2.6	17.3 / 2.3	24.9 / 2.4	28.7 / 2.9	33.1 / 3.4
	Égési hatások (füstgázokra)	%	98.2/88.4	97.4/87.7	97.7/87.9	98.4/88.6	97.7/88.0
	Névleges kalorikus mennyiség határfoka (60/80 °C) Hi/Hs	%	108.4/97.6	108.1 / 97.4	107.4/96.7	108.3/97.5	108.0/97.2
	Névleges kalorikus mennyiség határfoka (30/50 °C) Hi/Hs	%	109.3/98.4	109.6/98.7	109.8/98.9	109.5/98.6	109.5/98.6
	30%-os hatások 30 °C-on Hi/Hs	%	92.8/83.6	91.9/82.9	91.1/82.0	93.0/83.8	93.5/84.2
	Hatások a minimális kalorikus teljesítménynél (60/80 °C)	%	92.8/83.6	91.9/82.9	91.1/82.0	93.0/83.8	93.5/84.2
	Hatások csillagszáma (92/42/EEC rendelet szerint)	csillag	★★★★				
	Égő füstgáz vesztesége működés közben	%	1.8	2.1	2.6	2.2	2.2
KIBOCSÁTÁSOK	Rendelkezésre álló légnyomás	Pa	100	100	100	100	100
	NO <sub>x</sub> osztály	clasa	5				
	Füst hőmérséklete (G20) (80 °C - 60 °C)	°C	56	62	70	66	66
	CO <sub>2</sub> -tartalom (G20) (80 °C - 60 °C)	%	8,8	8,8	8,8	8,8	8,8
	CO-tartalom (0%O <sub>2</sub> ) (80 °C - 60 °C)	ppm	39.2	63,5	80.1	102.2	98.8
	O <sub>2</sub> -tartalom (G20) (80 °C - 60 °C)	%	5.1	5.4	5.4	3.8	4.5
	Füst max. mennyisége (G20) (80 °C - 60 °C)	Kg/h	20.5	31.3	44.9	47.6	55.7
	Levegőtöbblet (80 °C - 60 °C)	%	32	34	34	22	27
FŰTŐKÖR	Tágulási tartály próbanyomása	bar	1				
	Max. fűtési nyomás	Mpa(bar)	0,3 (3)				
	Tágulási tartály térfogata	l	8				
	Min./max. fűtési hőmérséklet (magas hőmérsékletű tartomány)	°C	35 / 82				
	Min./max. fűtési hőmérséklet (alacsony hőmérsékletű tartomány)	°C	20 / 45				
HASZNÁLATI VÍZ KÖRE	Használati víz min./max. hőmérséklete GENUS PREMIUM EVO	°C	36 / 60				
	Használati víz min./max. hőmérséklete GENUS PREMIUM EVO SYSTEM	°C	40 / 60				
	Speciális közegmennyiség használati víz esetén (ΔT=30 °C) GENUS PREMIUM EVO	l/min			12.8	14.3	16.5
	Meleg víz mennyisége ΔT=25 °C GENUS PREMIUM EVO	l/min			15.4	17.2	19.8
	Meleg víz mennyisége ΔT=35 °C GENUS PREMIUM EVO	l/min			11.0	12.3	14.1
	Használati víz komfort fokozata (EN13203) GENUS PREMIUM EVO	csillag	★★★				
	Meleg víz min. mennyisége GENUS PREMIUM EVO	l/min			2	2	2
	Használati víz max./min. nyomása	Mpa(bar)	0,7/0,02 (7/0,2)				
ELEKTRO-MOSSÁG	Megtáplálás feszültsége/szekvenciája	V/Hz	230 / 50	230 / 50	230 / 50		
	Teljes felvett teljesítmény keringetőszivattyús energiahatékonysági mutatót	W	67	61	80	91	82
	Min. környezeti működési hőmérséklet	°C	>0				
	Elektromos berendezés védelmi szintje	IP	X5D				
	Súly	kg	29,7	29,7	29,7	32,3	34,6

# MŰSZAKI INFORMÁCIÓK


ErP - EU 811/2013 - EU 813/2013

Modell: <b>GENUS ONE</b>				<b>24</b>	<b>30</b>	<b>35</b>
Modell: <b>GENUS ONE SYSTEM</b>		<b>12</b>	<b>18</b>	<b>24</b>	<b>30</b>	<b>35</b>
Kondenzációs kazán	igen/nem			igen	igen	igen
		igen	igen	igen	igen	igen
Alacsony hőmérsékletű kazán	igen/nem			igen	igen	igen
		igen	igen	igen	igen	igen
B1 típusú kazán	igen/nem			nem	nem	nem
		nem	nem	nem	nem	nem
Kapcsolt helyiségfűtő berendezés	igen/nem			nem	nem	nem
		nem	nem	nem	nem	nem
Kombinált fűtőberendezés:	igen/nem			igen	igen	igen
		nem	nem	nem	nem	nem
Elérhetőség (A gyártónak vagy a meghatalmazott képviselőjének a neve és címe)	ARISTON THERMO S.p.A. Viale A. Merloni 45 60044 FABRIANO AN - ITALIA					
<b>ErP FŰTÉSI</b>						
Mért hőteljesítmény $P_n$	kW	12	18	22	28	31
Mért hőteljesítményen és magas hőmérsékleten $P_4$	kW	12.0	18.0	22.0	28.0	31.0
A mért hőteljesítmény 30 %- án és alacsony hőmérsékleten (Visszatérő hőmérséklet 30°C) $P_1$	kW	3.6	5.4	6.6	8.4	9.3
Szezonális helyiségfűtési hatásfok $\eta_s$	%	93	93	94	94	94
Hatásfok - Mért hőteljesítményen és magas hőmérsékleten $\eta_4$	%	88.4	88.7	87.9	88.6	88.0
Hatásfok - A mért hőteljesítmény 30 %- án és alacsony hőmérsékleten (Visszatérő hőmérséklet 30°C) $\eta_1$	%	98.4	98.7	97.3	98.6	98.6
<b>ErP HMV</b>						
Névleges terhelési profil				XL	XL	XXL
Vízmelegítési hatásfok $\eta_{wh}$	%			86	85	86
Napi villamosenergia- fogyasztás $Q_{elec}$	kWh			0.220	0.220	0.230
Napi tüzelőanyag-fogyasztás $Q_{fuel}$	kWh			22.340	22.770	28.460
<b>VILLAMOSSEGÉDENERGIA-FOGYASZTÁS</b>						
Teljes terhelés mellett $el_{max}$	kW	0,023	0,015	0,033	0,042	0,042
Részterhelés mellett $el_{min}$	kW	0,013	0,010	0,014	0,014	0,014
Készenléti üzemmódban $P_{SB}$	kW	0,005	0,006	0,006	0,005	0,005
<b>EGYÉB ELEMEEK</b>						
Készenléti hőveszteség $P_{stby}$	kW	0,040	0,040	0,040	0,0045	0,046
A gyújtóégő energiafogyasztása $P_{ign}$	kW	0,000	0,000	0,000	0,000	0,000
Hangteljesítményszint, beltéri $L_{WA}$	dB	48	50	51	54	51
Nitrogén-oxid-kibocsátás NOx	mg/kWh	32	31	36	33	35

## TERMÉKISMERTETŐ ADATLAP - EU 811/2013 - EU 813/2013

Márka				
Modell: (az információk tárgyát képező modell(ek) megjelölése)		GENUS ONE		
Névleges terhelési profil		24 EU	30 EU	35 EU
Helyiségfűtési energiahatékonysági osztálya				
Vízmelegítési energiahatékonysági osztálya				
Mért hőteljesítmény $P_n$	kW	22	28	31
Éves energiafogyasztás $Q_{HE}$	GJ	38	48	54
Éves villamosenergia-fogyasztás AEC	kWh	49	49	50
Éves tüzelőanyag-fogyasztás AFC	GJ	18	18	23
Szezonális helyiségfűtési hatásfok $\eta_s$	%	94	94	94
Vízmelegítési hatásfok $\eta_{WH}$	%	86	85	86
Hangteljesítményszint, beltéri $L_{WA}$	dB	51	54	51

## TERMÉKISMERTETŐ ADATLAP - EU 811/2013 - EU 813/2013

Márka							
Modell: (az információk tárgyát képező modell(ek) megjelölése)		GENUS ONE SYSTEM					
Helyiségfűtési energiahatékonysági osztálya		12 EU	18 EU	24 EU	30 EU	35 EU	
Mért hőteljesítmény $P_n$		kW	12	18	22	28	31
Szezonális helyiségfűtési hatásfok $\eta_s$		%	23	32	38	48	54
Éves energiafogyasztás $Q_{HE}$		GJ	93	93	94	94	94
Hangteljesítményszint, beltéri $L_{WA}$		dB	48	50	51	54	51

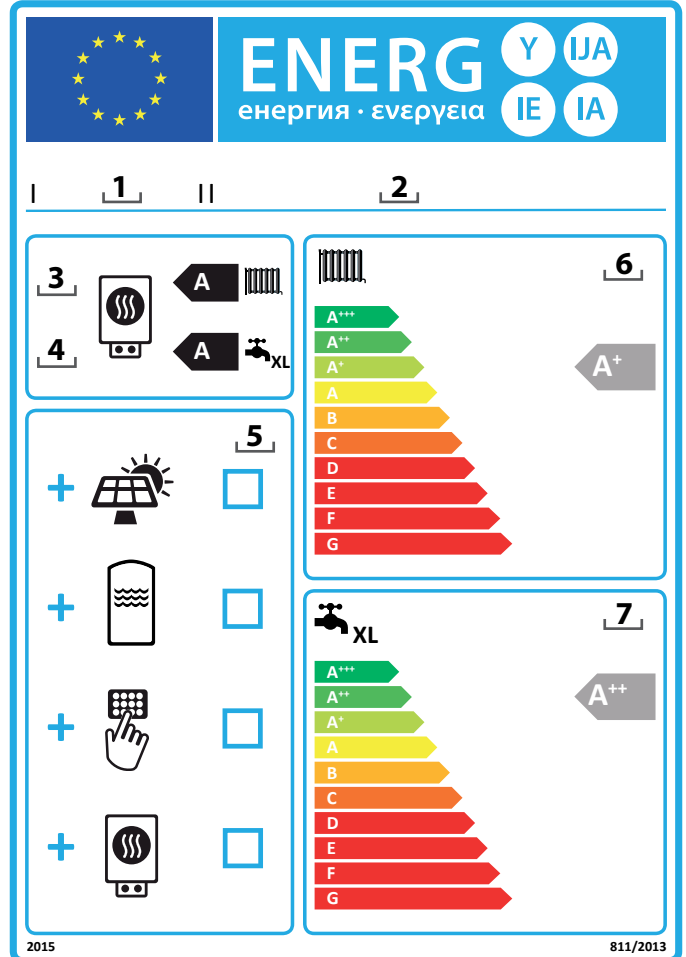
**CE megjelölés**

A CE jelölés garantálja, hogy a készülék az alábbi irányelveknek felel meg:

- **2009/142/CEE** Gázkészülékekre vonatkozik
- **2014/35/EU** Elektromágneses rendszerrel való összeállásra vonatkozik
- **92/42/CEE** Energiahatékonyságra vonatkozik  
"7. cikkely (S2) és 8. cikkely, illetve a III-V. mellékletek"
- **2014/30/EU** Elektromos biztonságra vonatkozik
- **2009/125/CE** Energiával kapcsolatos termékek
- **813/2013** Felhatalmazáson alapuló rendelete eu

**A helyiségfűtő berendezésből (vagy kombinált fűtőberendezésből), hőmérséklet-szabályozóból és napenergia-készülékből álló csomagok címkéje - Kitöltési útmutató.**

1. a kereskedő és/vagy a beszállító neve vagy védjegye;
2. a kereskedő és/vagy a beszállító által megadott modellazonosító(k);
3. a helyiségfűtő berendezés szezonális helyiségfűtési energiahatékonysági osztálya, már ki van töltve;
4. a kombinált fűtőberendezés szezonális vízmelegítési energiahatékonysági osztálya már ki van töltve;
5. annak feltüntetése, hogy a vízmelegítőből, hőmérséklet-szabályozóból és napenergia-készülékből álló csomag tartalmazhat-e napkollektort, melegvíz-tároló tartályt, hőmérséklet-szabályozót, illetve kiegészítő helyiségfűtő berendezést;
6. A helyiségfűtő berendezésből, hőmérséklet-szabályozóból és napenergia-készülékből csomagnak szerint megállapított szezonális helyiségfűtési energiahatékonysági osztálya, megfelelően meghatározott a az 5. ábrát a következő oldalakon. A helyiségfűtő berendezésből, hőmérséklet-szabályozóból és napenergia-készülékből álló csomag szezonális helyiségfűtési energiahatékonysági osztályát jelző nyíl hegye legyen egy magasságban az energiahatékonysági skála megfelelő szintjét jelző nyíl hegyével.
7. Hőmérséklet-szabályozóból és napenergia-készülékből álló csomagnak megállapított vízmelegítési energiahatékonysági osztálya, megfelelően meghatározott a az 5. ábrát a következő oldalakon.  
A kombinált fűtőberendezésből, hőmérséklet-szabályozóból és napenergia-készülékből álló csomag szezonális helyiségfűtési energiahatékonysági osztályát jelző nyíl hegye legyen egy magasságban az energiahatékonysági skála megfelelő szintjét jelző nyíl hegyével.



**KOMBINÁLT FŰTŐBERENDEZÉSBŐL, HŐMÉRSÉKLET-SZABÁLYOZÓBÓL ÉS NAPENERGIA-KÉSZÜLÉKBŐL ÁLLÓ CSOMAG**

A kombinált fűtőberendezésből, hőmérséklet-szabályozóból és napenergia-készülékből álló csomagok termékismertető adatlapjának tartalmaznia kell az a) és b) pontban meghatározott elemeket:

a) a kombinált fűtőberendezésből, hőmérséklet-szabályozóból és napenergia-készülékből álló csomag szezonális helyiségfűtési hatásfokának értékelésére vonatkozóan az 1., ábrán meghatározott elemek, az alábbi információk feltüntetésével:

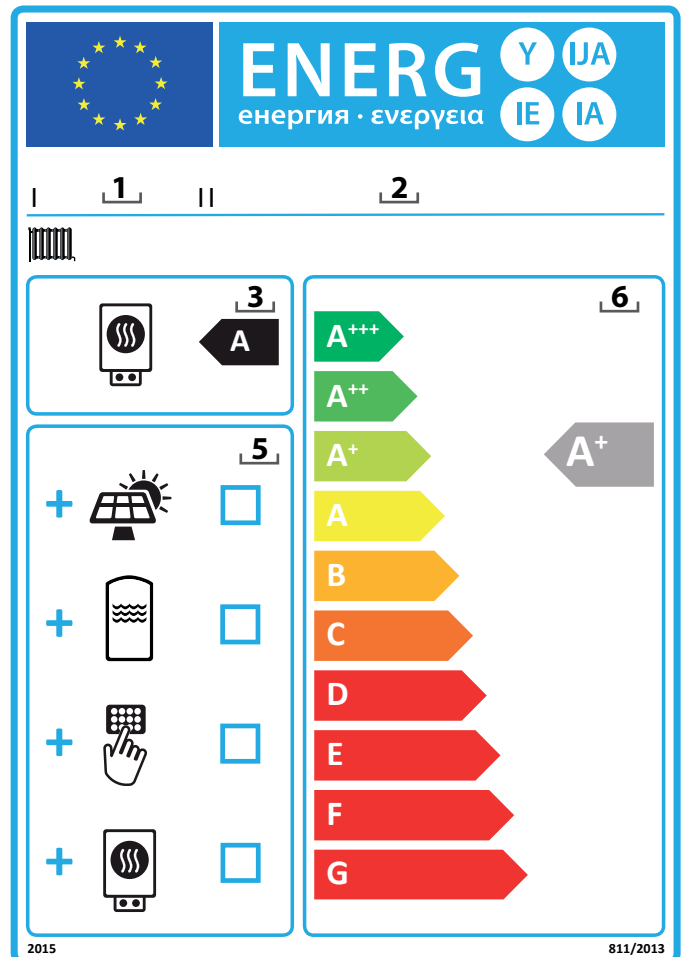
- I: az elsődleges kombinált fűtőberendezés szezonális helyiségfűtési hatásfokának százalékos értéke,
- II: a csomagban található elsődleges és kiegészítő fűtőberendezések hőteljesítményének súlyozására szolgáló tényező (lát A BIZOTTSÁG 811/2013/EU FELHATALMAZÁSON ALAPULÓ RENDELETE - IV melléklet - 6.a);
- III: a következő matematikai kifejezés értéke:  $294/(11 \cdot Prated)$ , ahol a Prated az elsődleges kombinált fűtőberendezésre vonatkozik;
- IV: a  $115/(11 \cdot Prated)$  matematikai kifejezés értéke, ahol a Prated az elsődleges kombinált fűtőberendezésre vonatkozik,

valamint elsődleges hőszivattyús kombinált fűtőberendezések esetében:

- V: az átlagos és a hidegebb éghajlati viszonyok mellett mért szezonális helyiségfűtési hatásfok közötti különbség százalékos értéke,
- VI: a melegebb és az átlagos éghajlati viszonyok mellett mért szezonális helyiségfűtési hatásfok közötti különbség százalékos értéke;

(b) a kombinált fűtőberendezésből, hőmérséklet-szabályozóból és napenergia-készülékből álló csomag vízmelegítési hatásfokának értékelésére vonatkozóan az 5. ábrán meghatározott elemek, az alábbi információk feltüntetésével:

- I: a kombinált fűtőberendezés vízmelegítési hatásfokának százalékos értéke,
- II: A matematikai kifejezés értéke  $(220 \cdot Q_{ref})/Q_{nonsol}$ , ahol  $Q_{ref}$  a 15. táblázatban (Az Európai Bizottság 811/2013 felhatalmazáson alapuló rendelete; VII. melléklet) található,  $Q_{nonsol}$  pedig a kombikazánhoz tartozó napenergia-készülék adatlapján található (Terhelési profil M, L, XL, XXL).
- III: A matematikai kifejezés értéke  $(Q_{aux} \cdot 2,5)/(220 \cdot Q_{ref})$ , százalékban kifejezve, ahol  $Q_{aux}$  a napenergia-készülék adatlapján található,  $Q_{ref}$  pedig a 15. táblázatban (Az Európai Bizottság 811/2013 felhatalmazáson alapuló rendelete; VII. melléklet) található (Terhelési profil M, L, XL, XXL).



1. ábra

Kazán szezonális helyiségfűtési hatásfoka

Hőmérséklet-szabályozó  
A Hőmérséklet-szabályozó terméksmerterő adataitól

Osztály  
I = 1%, II = 2%, III = 1,5%, IV = 2%,  
V = 3%, VI = 4%, VII = 3,5%, VIII = 5%

Kiegészítő kazán  
A kazán terméksmerterő adataitól

Szezonális helyiségfűtési hatások (%)

Napenergia-hozzájárulás - A napenergia-készülék terméksmerterő adataitól

A kollektor mérete (m<sup>2</sup>) A tartály térfogata (m<sup>3</sup>) A kollektor hatásfoka (%) A tartály besorolása  
A\* = 0,95, A = 0,91, B = 0,86, C = 0,83, D-G = 0,81

( III' x [ ] + IV' x [ ] ) x 0,9 x ( [ ] / 100 ) x [ ] = [ ] %

Kiegészítő hőszivattyú  
A hőszivattyú terméksmerterő adataitól

Szezonális helyiségfűtési hatások (%)

( [ ] - 'I' ) x 'II' = [ ] %

Napenergia-hozzájárulás ÉS kiegészítő hőszivattyú  
Válassza a kisebbik értéket

0,5 x [ ] <sup>4</sup> VAGY 0,5 x [ ] <sup>5</sup> = [ ] %

A csomag szezonális helyiségfűtési hatásfoka

A csomag helyiségfűtési energiahatékonysági osztálya

G  F  E  D  C  B  A  A+  A++  A+++

< 30% ≥ 30% ≥ 34% ≥ 36% ≥ 75% ≥ 82% ≥ 90% ≥ 98% ≥ 125% ≥ 150%

Alacsony hőmérséklet, 35 °C-os hűleedőkkel telepített kazán és kiegészítő hőszivattyú?  
A hőszivattyú terméksmerterő adataitól

[ ] <sup>7</sup> + (50 x 'II') = [ ] %

5. ábra

Kombinált fűtőberendezés vízmelegítés hatásfoka

Névfleges terhelési profil: [ ]

Napenergia-hozzájárulás  
A napenergia-készülék terméksmerterő adataitól

Vilamos segédenergia

( 1,1 x 'I' - 10% ) x 'II' - [ ] 'III' - 'I' = [ ] %

A csomag vízmelegítési hatásfoka átlagos éghajlati viszonyok mellett

A csomag vízmelegítési energiahatékonysági osztálya átlagos éghajlati viszonyok mellett

M  L  XL  XXL

G  F  E  D  C  B  A  A+  A++  A+++

< 27% ≥ 27% ≥ 30% ≥ 33% ≥ 36% ≥ 39% ≥ 65% ≥ 100% ≥ 130% ≥ 163%  
< 27% ≥ 27% ≥ 30% ≥ 34% ≥ 37% ≥ 50% ≥ 75% ≥ 115% ≥ 150% ≥ 188%  
< 27% ≥ 27% ≥ 30% ≥ 35% ≥ 38% ≥ 55% ≥ 80% ≥ 125% ≥ 160% ≥ 200%  
< 28% ≥ 28% ≥ 32% ≥ 36% ≥ 40% ≥ 60% ≥ 85% ≥ 131% ≥ 170% ≥ 213%

Vízmelegítési hatások hidegebb és melegebb éghajlati viszonyok mellett

Hidegebb: [ ] <sup>3</sup> - 0,2 x [ ] <sup>2</sup> = [ ] %

Melegebb: [ ] <sup>3</sup> + 0,4 x [ ] <sup>2</sup> = [ ] %

A terméksomag e terméksmerterő adatainon meghatározott energiahatékonysága nem feltétlenül egyezik meg az épületben való telepítés utáni tényleges energiahatékonyságával, tekintettel arra, hogy ez utóbbit olyan további tényezők is befolyásolják, mint például az elosztórendszer hővesztése, valamint a termékeknek az épület méretéhez és jellemzőihez viszonyított méretezése.



ITALIAN DESIGN

**Ariston Thermo Hungária kft**

1135 Budapest, Hun u. 2.

Tel: (1) 237 1110 - Fax: (1) 237 1111

[ariston.com/hu](http://ariston.com/hu)

420010853800