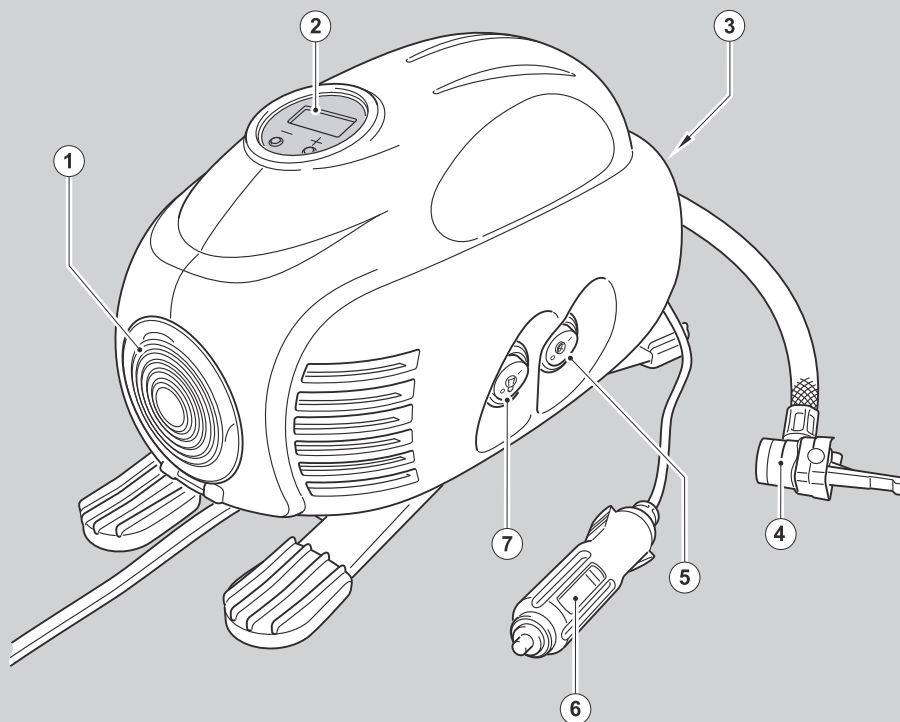


BLACK&DECKER®

Powerful Solutions™



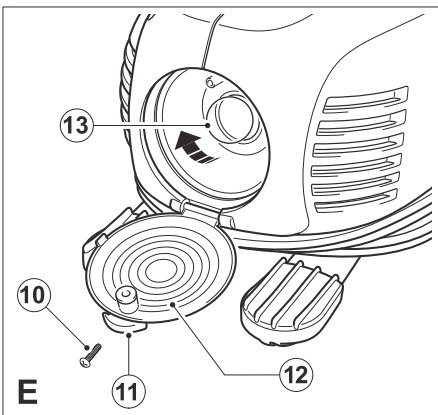
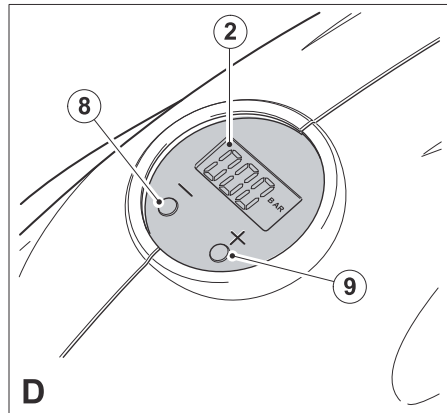
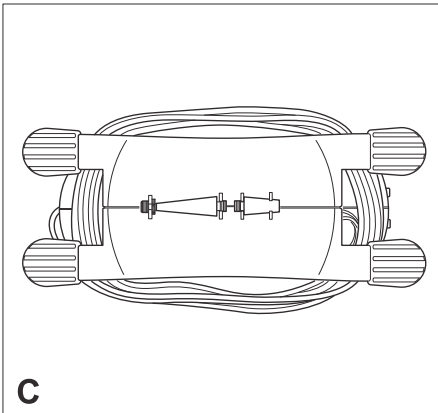
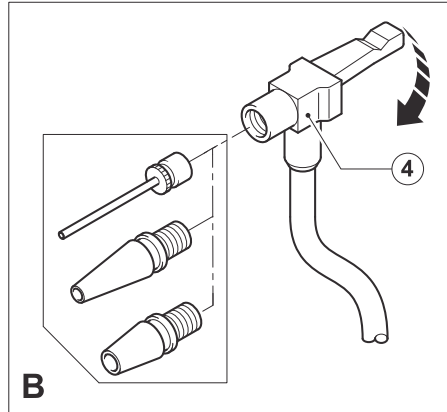
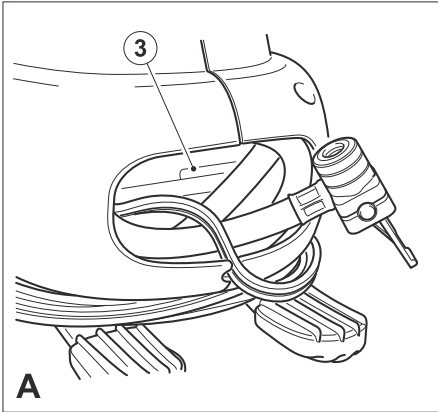
*A kéziszerszám
iparszerű használatra
nem ajánlott.*

567000-50 H

Fordítás az eredeti kezelési utasítás alapján készült

www.blackanddecker.eu

ASI200



Rendeltetészerű használat

A Black & Decker pumpáját arra terveztük, hogy a legtöbb gépjárműben elérhető 12 Voltos szabványos csatlakozóról működtetve felfújjuk vele a gépkocsi abroncsokat, a bicikli kerekeket, a műanyag medencéket, stb. A terméket háztartási és nem ipari használatra terveztük.

Biztonsági előírások

Figyelmeztetés! Akkumulátorról működtetett készülékek használatakor be kell tartani az alapvető biztonsági előírásokat, többek között a következőket a tűz, az akkumulátor-folyás, a személyes sérülés és az anyagi károk kockázatának csökkentése érdekében.

- ◆ A készülék használata előtt alaposan olvassa el a kézikönyvet.
- ◆ Az útmutató ismerteti a készülék rendeltetését. A kézikönyvben nem ajánlott tartozék vagy felszerelés használata, illetve itt fel nem sorolt műveletek végzése személyes sérülés és/vagy anyagi kár kockázatával jár.
- ◆ Őrizze meg a kézikönyvet, hogy később is használhassa azt referenciaként.

A készülék használata

Mindig körültekintően használja a készüléket.

- ◆ A készüléket fiatalok vagy fogyatékkal élők csak felügyelettel használhatják.
- ◆ A készülék nem játékszer.
- ◆ Csak száraz helyen használja. Ne érje nedvesség a készüléket.
- ◆ Ne merítse vízbe a készüléket.
- ◆ Ne nyissa fel a burkolatot. Belsejében nem találhatóak olyan alkatrészek, amelyeket a felhasználó meg tudna javítani.
- ◆ Soha ne használja robbanásveszélyes környezetben, például gyúlékony folyadékok, gázok vagy porok jelenlétében.
- ◆ A készüléket csak jól szellőző helyen használja.
- ◆ A csatlakozódugó és a kábel sérülésének elkerülése érdekében soha ne a kábelt fogva húzza ki azt az aljzatból.

Mások biztonsága

- ◆ A készüléket nem használhatják korlátozott fizikai, érzékszervi vagy mentális képességekkel rendelkező vagy gyakorlattal és ismeretekkel nem rendelkező személyek (ideértve a gyermekeket is) kivéve a biztonságukért felelős személy felügyelete mellett az utasításokat követve.
- ◆ A gyermekeket felügyelni kell, meg kell akadályozni, hogy játsszanak a készülékkel.

Használat után

- ◆ A nem használt elektromos eszközt száraz, jól szellőző helyen tárolja, ahol a gyerekek nem érhetik el.
- ◆ Ügyeljen, a gyerekek ne férhessenek hozzá a tárolt eszközökhöz.
- ◆ Ha a készüléket járműben tárolja, illetve szállítja vagy azt a csomagtartóban tartja, akkor azt kösse le, hogy ne mozdulhasson el a hirtelen gyorsuláskor vagy az irányváltáskor.
- ◆ Óvja a közvetlen napsugárzástól, a hőtől és a nedvességtől.

Ellenőrzés és javítás

- ◆ Használat előtt ellenőrizze, hogy nem sérült vagy hibás-e a készülék valamely alkatrésze. Ellenőrizze, hogy az alkatrészek nem törtek-e, a kapcsolók nem sérültek-e és nincs-e más olyan sérülés, amely befolyásolhatja az eszköz működését.
- ◆ Ne használja a készüléket, ha valamely alkatrésze sérült vagy hibás.
- ◆ A sérült vagy hibás alkatrészt márkaszervízben cseréltesse ki, illetve javíttassa meg.
- ◆ Soha ne próbáljon olyan alkatrészt eltávolítani vagy kicserélni, amelyet a kézikönyv nem említ.

További biztonsági utasítások pumpákhoz

- ◆ Gépkocsival való és házi használatra. Felfújja a gépkocsi abroncsokat, a kerékpár kereket, a labdákat, a műanyag medencéket és számos más tárgyat a ház körül.
- ◆ A pumpa sűrített levegőjét veszélyes belélegezni. Soha ne lélegezzen be közvetlenül vagy egy lélegeztető eszközön keresztül a pumpa levegőjét.
- ◆ A tárgyakat a gyártójuk ajánlásainak megfelelően fújja fel. Ha az engedélyezettnél nagyobb nyomást használ, akkor a tárgyak felrobbanhatnak és személyes sérülést okozhatnak.
- ◆ Soha ne hagyja a működő pumpát felügyeletlenül. Az szétrepesztheti az abroncsokat és a többi tárgyat.
- ◆ A pumpa által keltett rezgés miatt az elmozdulhat (elmászhat) a helyéről, így azt soha ne használja magas polcra vagy más hasonló felületről. Használja azt a talaj magasságban vagy max. asztalmagasságból.
- ◆ Ne próbálja a terméket módosítani vagy saját maga megjavítani. Soha ne fúrja meg, hegessze vagy más módon módosítsa a pumpát és annak tartozékait.

- ◆ Ne használja a pumpát, ha a motor jár.
- ◆ Csak a mellékelt tartozékokkal és olyan tartozékokkal használja, amelyeket legalább 8.28 bar/120 psi nyomásra méreteztek. A szerszámmal más tartozékok használata nem ajánlott, az veszélyes lehet.
- ◆ Ne játsszon a szerszámmal. A nagy nyomású sűrített levegő veszélyes. Ne irányítsa a levegőáramot maga vagy mások felé.
- ◆ A pumpa a használat közben melegegdedhet. Engedje a pumpát mindig 30 percig hűlni, mielőtt azt eltenné.
- ◆ Soha ne vigye a pumpát a tömlőnél fogva.
- ◆ Ne irányítsa a fűvókát vagy tömlőt az állatok és a nézelődők felé.
- ◆ Tárolja a pumpát ott, ahol a gyerekek nem érhetik el.
- ◆ A műszert csak tájékoztató célra terveztük. Az abroncs nyomását rendszeresen ellenőrizni kell egy hitelesített műszerrel.
- ◆ Használat előtt ellenőrizze a tápkábelt; nem látható-e rajta sérülés, kopás vagy az előre-gedés jele.
- ◆ Ne használja a készüléket, ha a tápkábel vagy az elektromos aljzat megsérült vagy hibás (ha ez értelmezhető).

Címkék a szerszámon

A szerszámon a következő piktogramok találhatók:



Figyelmeztetés! A sérülések csökkentése érdekében a felhasználó köteles elolvasni a kezelési útmutatót.



Ne tegye ki a készüléket esőnek, nedvességnek.



Tisztítás vagy karbantartás előtt mindig húzza ki a tápkábelt.



Ne hagyja a pumpát felügyeletlenül.

Részegységek

1. Munkalámpa
2. Nyomásmérő
3. Tárolórekesz a tömlőhöz és a 12 Voltos adapterhez
4. Tömlő univerzális szelep-adapterrel
5. Főkapcsoló
6. 12 Voltos adapter
7. Munkalámpa kapcsoló

Használat

Tömlő és kábeltároló (A. ábra)

Csavarja az egyenáramú vezetékét a készülék talpa köré és tegye a tömlőt (4) és a 12 Voltos adaptert (6) a tárolórekeszbe.

A tartozékok csatlakoztatása (B. és C. ábra)

A pumpát szabványos kúpos fűvókákkal és tűhegyű fűvókával láttuk el, ezek a készülék talpán találhatóak (C. ábra).

- ◆ Az univerzális szelep-adapter használatához győződjön meg arról, hogy a kar felfele mutat.
- ◆ Helyezze a szelep-adaptert a tű-alakú vagy kúpos fűvóka szára fölé (B. ábra).
- ◆ Nyomja a szelep-adapteren található kart lefele, hogy azt rögzítse.
- ◆ Helyezze a fűvóka tűt vagy kúpos fűvókát a felfújandó tárgyba.

Megjegyzés: Mindig győződjön meg arról, hogy a kar felfele néz, ha azt nem használja.

A pumpát csak az univerzális szelep-adapterrel vagy a mellékelt fűvókákkal használja.

Megjegyzés: Győződjön meg arról, hogy az univerzális szelep-adapter biztosan rögzül a helyén, mielőtt bekapcsolná a pumpát.

Számos felfújható tárgy rendelkezik egy belső szeleppel, amely megakadályozza a levegővesztést a felfújáskor. Ha ezt a szeleppel (csapot) a fűvóka nem nyitja ki, akkor a tárgyat nem lehet felfújni. Nyomja a fűvókát határozottan a szelepbe és győződjön meg arról, hogy közben ezzel teljesen kinyitotta a szeleppel (csapot).

Tárolja a tű-fűvókát az egyik kúpos fűvókában és tegye a kúpos fűvókát a pumpa alján kialakított tárolóhelyekre (C. ábra).

Figyelmeztetés! A túlzott nyomás repedést és személyes sérülést okozhat. Ellenőrizze a felfújandó tárgy gyártója által megadott maximális névleges nyomást.

Megjegyzés: Ha a névleges nyomás értéke meghaladja a 100 psi-t, akkor ne feledje, hogy a pumpát csak max. 10 percig szabad folyamatosan működtetni, ami után 20 percet kell pihentetni az ismételt használat előtt.

A pumpa használata

Figyelmeztetés! Ne használja a pumpát, ha a gépkocsi motorja jár.

Megjegyzés: Győződjön meg arról, hogy a 12 Voltos aljzatban van áram.

Egyes gépjárműveknél az aljzat csak akkor kerül áram alá, ha a gyújtáskapcsolót elforgatja.

A kijelző bekapcsolása

- ◆ Mindig teljesen tekerje le a 12 Voltos egyenáramú kábelt a használathoz.
- ◆ Csatlakoztassa a 12 Voltos adaptert (6) a gépjármű 12 Voltos aljzatához.
- ◆ Ahhoz, hogy használhassa a pumpát be kell állítania a megfelelő mértékegységet (psi, bar vagy kPa) és a szelepnymást.

A szükséges nyomás beállítása (D. ábra)

Figyelmeztetés! Soha ne hagyja a működő pumpát felügyeletlenül. Az szétrepesztheti az abroncsokat és a többi tárgyat.

Megjegyzés: A készülék használata előtt be kell állítania a kikapcsolás funkciót.

- ◆ A különböző mértékegységek közötti (kPa, psi vagy bar) váltáshoz nyomja egyszerre a 8-as és a 9-es gombokat addig, amíg a megfelelő mértékegység meg nem jelenik.
- ◆ Nyomja meg és tartsa lenyomva a 8-as vagy a 9-es gombot 3 másodpercig, amíg a kijelző el nem kezd villogni.
- ◆ A kijelző villogása közben nyomja a - vagy a + gombot (8 és 9) addig, amíg a megfelelő nyomásérték nem látszik a kijelzőn.
- ◆ 3 másodperc után a kijelző elkezd villogni és újra a „0.0” kijelzés lesz látható. Ez teljesen normális.
- ◆ Csatlakoztassa az univerzális szelepet és szükség esetén a tartozékokat a felfújandó tárgyhoz, győződjön meg arról, hogy a szelep-adapter karja lefele néz, hogy az zárjon.
- ◆ A pumpa bekapcsolásához kapcsolja a főkapcsolót (5) az I-es állásba.
- ◆ Ha a tárgy nyomása eléri az előre beállított nyomást, akkor a készülék automatikusan kikapcsol.
- ◆ A pumpa kikapcsolásához kapcsolja a főkapcsolót a 0 állásba.
- ◆ Válassza le a szelep-adaptert vagy a tartozékokat a felfújt tárgyról és válassza le a 12 Voltos adaptert (6) gépjárműve 12 Voltos aljzatáról.

Megjegyzés: Ha a 12 Voltos adaptert leválasztja a gépjármű 12 Voltos aljzatáról, akkor a készülék összes beállítása elvszik, azokat legközelebb újra be kell állítania a Szükséges nyomás beállítása c. részben ismertetettek alapján.

A munkalámpa használata

- ◆ A munkalámpa használatához győződjön meg arról, hogy a készülék 12 Voltos adap-

terét (6) csatlakoztatta a gépjármű 12 Voltos aljzatához.

Megjegyzés: Győződjön meg arról, hogy a 12 Voltos aljzatban van áram.

Egyes gépjárműveknél az aljzat csak akkor kerül áram alá, ha a gyújtáskapcsolót elfordítja.

- ◆ A munkalámpa bekapcsolásához kapcsolja a készülék oldalán található lámpakapcsolót (7) az I-es állásba.
- ◆ A munkalámpa kikapcsolásához kapcsolja a készülék oldalán található lámpakapcsolót (7) a 0-s állásba.

Az izzó cseréje (E. ábra)

Figyelmeztetés! Győződjön meg a művelet megkezdése előtt arról, hogy a 12 Voltos adapter nincs csatlakoztatva.

- ◆ Távolítsa el a csavart (10) a lencsefedél tetejéről (12).
- ◆ Húzza a lencsefedelelet (12) lefele a fül (11) segítségével, hogy hozzáférjen az izzóhoz (13).
- ◆ Az izzót nyomja befele és csavarja azt az óramutató járásával azonos irányba a kivételéhez (E. ábra).
- ◆ Cserélje le az izzót (13) egy identikus izzóra (12 V/5 W).
- ◆ Tegye vissza a lencsefedelelet (12) és rögzítse azt a csavarral (10).

A pumpa használata nyomásmérőként

- ◆ Győződjön meg arról, hogy a pumpát bekapcsolta a Pumpa használata c. részben ismertetetteknek megfelelően.
- ◆ Csatlakoztassa az univerzális szelepet és szükség esetén a tartozékokat a felfújandó tárgyhoz, győződjön meg arról, hogy a szelep-adapter karja lefele néz, hogy az zárjon.
- ◆ A kijelző ekkor a tárgy aktuális nyomását jeleníti meg.

Karbantartás

Az Ön hálózati/ akkumulátoros Black & Decker készülékét/szerszámát minimális karbantartás melletti hosszú távú felhasználásra terveztük. A folyamatos kielégítő működés feltétele a megfelelő gondozás és rendszeres tisztítás.

Figyelmeztetés! A hálózati/ akkumulátoros szerszám karbantartása előtt:

- ◆ Kapcsolja ki és áramtalanítsa a gépet/készüléket.
- ◆ Vagy kapcsolja ki és vegye le az akkumulátort róla, ha az levehető akkumulátorral működik.

- ♦ Vagy hagyja teljesen lemerülni az akkumulátort, ha az a géppel egybe van építve, majd ezután kapcsolja ki a szerszámot.
- ♦ Húzza ki a töltőt a tisztítás előtt. A töltő a rendszeres tisztításon kívül nem igényel más karbantartást.

Puha kefével vagy száraz törőlkendővel rendszeresen tisztítsa meg a készülék/szerszám/töltő szellőzőnyílásait.

Nedves ronggyal rendszeresen tisztítsa a burkolatot.

Ne használjon súrolószert vagy oldószer alapú tisztítót.

Rendszeresen nyissa ki a tokmányt (ha van) és ütögesse meg, hogy a belsejéből kihulljon a por.

Hibaelhárítás

Hiba	Lehetséges okok	Lehetséges megoldás
A pumpa nem működik	A 12 Voltos adapter nincs csatlakoztatva	Csatlakoztassa a 12 Voltos adaptert
	Az aljzat nincs áram alatt	Fordítsa el a gyújtáskapcsolót
	A szelepérték nincs beállva	Állítsa be az értéket
	A 12 Voltos adapter biztosító téka kiolvadt	Cserélje le a biztosítékot azonos típusú és méretű biztosítékra (8 A/250 V)
	A tápkábel vagy a kapcsoló megsérült.	Cseréltesse le a tápkábelt vagy a kapcsolót a Black & Decker szervizzel vagy a hivatalos márkaszervízben.

Biztosítékcseré a gépkocsi egyenáramú aljzatában

- ♦ Az óramutató járásával ellentétes irányba forgatva vegye le a zárósapkát.
- ♦ Lazítsa meg a sapkát és a központi érintkezőt.
- ♦ Vegye ki a biztosítékot.
- ♦ Illessze be az új, azonos típusú és méretezésű (8 A/ 250 V) biztosítékot.

- ♦ Helyezze vissza a zárósapkát és a központi érintkezőt.
- ♦ Az óramutató járásával egyező irányba forgatva szorítsa meg a zárósapkát.

Környezetvédelem



Elkülönítve gyűjtendő. A termék nem kezelhető háztartási hulladékként.

Ha egy nap úgy véli, hogy az Ön Black & Decker szerszámát le kell cserélnie vagy arra a továbbiakban nincs szüksége, akkor azt a háztartási hulladéktól elkülönítve selejtezze le. Gondoskodjék elkülönített kezeléséről.



A használt termékek és csomagolások elkülönített kezelése lehetővé teszi az anyagok újrafelhasználását. Az újrafeldolgozott anyagok alkalmazása segít megelőzni a környezetszennyezést és csökkenti a nyersanyagszükségletet.

A helyi rendelkezések előírhatják, hogy az elektromos terméket - a háztartási hulladékoktól különválasztva - az önkormányzat által üzemeltetett gyűjtőhelyen vagy az új termék forgalmazójánál kell leadni.

A Black & Decker a termék élettartama végén lehetőséget biztosít a Black & Decker termékek gyűjtésére és újrafeldolgozására. A szolgáltatás igénybevételéhez kérjük, vigye vissza a terméket bármely szerződéses szervizképvisletünkbe, ahol vállalatunk képviselőjében gondoskodnak annak elkülönített összegyűjtéséről.

Az Önhöz legközelebb eső hivatalos márkaszervizt a kézikönyvben megadott helyi Black & Decker képviselő segítségével érheti el. Emellett a szerződött Black & Decker szervizek listája, illetve az eladásutáni szolgáltatásaink és ezek elérhetőségének részletes ismertetése a következő internetes címen érhető el: www.2helpU.com.

Akkumulátorok



Hasznos élettartama végén a környezetvédelmi előírások betartásával selejtezze le.

- ♦ Ne zárja rövidre az akkumulátor sarkokat.
- ♦ Az akkumulátort ne dobja tűzbe, mert ezzel robbanást vagy személyes sérülést okozhat.
- ♦ Merítse le teljesen az akkumulátort, majd válassza azt le a számszámról.

- ◆ Az akkumulátorok újrahajsznosíthatók. Az akkumulátort megfelelő csomagolásban helyezze el, hogy sarkait ne lehessen rövidre zárni. Adja azt le egy márkaszervizben vagy a helyi hulladékhasznosító telepen.

Műszaki adatok

		ASI200
Bemeneti feszültség	V egyenáram	12
Bemenő áramerősség	A	8
Nyomás (max.)	kPa/psi/bar	827/120/8,27
Súly	kg	1,12

CE megfelelőségi nyilatkozat



ASI200 H1

A Black & Decker ezennel nyilatkozik arról, hogy a termék megfelel:
a szabványoknak és a jogszabályoknak.
EN60335, 2006/95/EC

Az aláírás tulajdonosa a műszaki adatok összeállításáért felelős személy; nyilatkozatát a Black & Decker vállalat nevében adja.

Kevin Hewitt
Fogyasztói
termékek
mérnökség igazgatója
Spennymoor, County Durham
DL16 6JG,
Egyesült Királyság
09-07-2009

Az Önhöz legközelebb eső hivatalos márkaszervizt a kézikönyvben megadott helyi Black & Decker képviselő segítségével érheti el. Alternatív megoldásként a szerződött Black & Decker szervizek listája, illetve az eladásutáni szolgáltatásaink és ezek elérhetőségének részletes ismertetése a következő internetes címen érhető el: www.2helpU.com.

Kérjük, látogassa meg a www.blackanddecker.hu weboldalunkat, hogy regisztrálja az új Black & Decker termékét, ill. hogy megismerje az új termékeinkkel és egyedi ajánlatainkkal kapcsolatos legújabb híreinket. A Black & Decker márkával és termékválasztékunkkal kapcsolatos további tájékoztatást a www.blackanddecker.hu internetes címen találhat.

JÓTÁLLÁSI FELTÉTELEK

Gratulálunk Önnek ezen magas minőséget képviselő BLACK+DECKER készülék megvásárlásához! Fogyasztók részére értékesített termékeinkre:

**10.000,- Ft – 250.000,- bruttó értékhatár között 2 év,
250.000,- Ft bruttó értékhatár felett 3 év
időtartamú jótállást vállalunk.**

Az áru hibás teljesítése esetén a fogyasztót a jogszabály szerinti kellékszavatossági jogok gyakorlása térítésmentesen megilleti, e jogait a jótállás nem érinti.

Felhívjuk szíves figyelmüket, hogy a termék ipari, professzionális felhasználásra nem alkalmazható!

- 1) A Stanley Black & Decker Hungary Kft. a jótállás, kellék- és termékszavatosság alapján végzett igényérvényesítést a Polgári Törvénykönyvről szóló 2013. évi V. törvény vonatkozó szabályozása, a 19/2014. (IV.29.) NGM rendelet, a 151/2003. (IX.22.) Kormányrendelet és a 10/2024. (VI.28.) IM rendelet, továbbá a 373/2021. (VI.30.) Kormányrendelet szerint végzi a jótállási idő, illetve a kellék- és termékszavatossági jogok érvényesíthetőségének teljes időtartama alatt, aszerint, hogy a szerződés megkötésekor vagy azt megelőzően rendelkezésre áll, és kapcsolódó reklámokban foglalt feltételek szerint felel a hibás teljesítésért. Az igényérvényesítés lehetősége az áru részét képező, vagy azzal összekapcsolt digitális tartalomra és digitális szolgáltatásra is kiterjed.
 - a) A fogyasztó jótállási igényét a jótállási jeggyel érvényesítheti, ezért kérjük azt őrizze meg. Nem tehető az érvényesítés feltételévé a termék felboncolt csomagolásának a fogyasztó általi visszaszolgáltatása.
 - b) Vásárláskor a forgalmazónak (kereskedőnek) a jótállási jegyen fel kell tüntetnie a vállalkozás nevét, a termék azonosítására alkalmas megnevezését és típusát, továbbá – ha van – gyártási számát, a gyártó nevét, címét, ha nem azonos a vállalkozással, valamint a szerződés-kötés, illetve a termék fogyasztó részére történő átadásának vagy vállalkozás általi üzembe helyezésének időpontját és a fogyasztás cikk fogyasztó által fizetett vételárát. A jótállási jegyet a forgalmazó (kereskedő) nevében eljáró személynek alá kell írnia és a kereskedés azonosítására alkalmas tartalmú (minimum cégnév, üzlet címe) bélyegzővel olvashatóan le kell bélyegezni, elektronikus dokumentumon történő átadás esetén nem szükséges tartalmaznia elektronikus aláírást és bélyegzőlenyomatot. Kérjük, kísérfje figyelemmel a jótállási jegy megfelelő érvényesítését, mivel a kijelölt szervizknél a jótállási igény érvényes jótállási jeggyel érvényesíthető. Amennyiben a jótállási jegy szabálytalanul került kiállításra, jótállási igényével kérjük forduljon a terméket az Ön részére értékesítő partnerünkhöz (kereskedőhöz). A vállalkozás köteles a fogyasztási cikkel együtt vagy – távollévk között kötött szerződés esetén – legkésőbb a fogyasztási cikk átadását vagy üzembe helyezését követő napon a jótállási jegyet a fogyasztó rendelkezésére bocsátani olyan formában, amely a jótállási határidő végéig biztosítja a jótállási jegy tartalmának jól olvashatóságát. Az előírt tartalmú jótállási jegyet a vállalkozás elektronikus úton is átadhatja a fogyasztó részére. Amennyiben nem közvetlen megküldéssel kerül sor az átadásra, hanem letöltést biztosító elérési cím formájában, úgy a letölthetőség a jótállási idő végéig nem szüntethető meg.
 - c) A jótállási jegy szabálytalan kiállítása vagy a fogyasztó rendelkezésére bocsátásának elmaradása nem érinti a jótállási érvényességét. Kérjük, hogy a jótállási jegyen kívül a nyugtát vagy számlát is szíveskedjen megőrizni a gyorsabb és hatékonyabb ügyintézés érdekében, mert a szerződés megkötése az ellenérték megfizetését igazoló bizonylattal is bizonyítható.
 - d) Elvesztett jótállási jegyet csak a fogyasztói szerződés létrejöttét igazoló nyugta vagy számla ellenében tudunk pótolni!
 - e) A jótállási érvényességéhez, valamint a jótállásból eredő jogok érvényesítéséhez a vállalkozás a 151/2003. Korm. rendeletben foglaltakon túl további követelményt nem támaszthat a fogyasztóval szemben, kivéve, ha a fogyasztási cikk megfelelő üzembe helyezése vagy üzemben tartása más módon nem biztosítható, és a követelmény teljesítése nem jelent aránytalan terhet a fogyasztó számára.
- 2) **Nem terjed ki a jótállás:**
 - a) amennyiben a hiba oka rendeltetésellenes, illetve a mellékelt magyar nyelvű használati kezelési útmutatóban foglaltakot eltérő használat, átalakítás, szakszerűtlen kezelés, helytelen tárolás, elemi károk vagy egyéb a vásárlás után a fogyasztó érdekében keletkezett ok miatt következnek be;

- b) azon alkatrészekre, amelyek esetében a meghibásodás a jótállási időn belüli rendeltetéseszerű használat mellett az alkatrészek természetesen elhasználódása, kopása miatt következett be (így különösen: fűrészlánc, fűrészlapp, gyulakés, meghajtóoszlop, csapágyak, szénkefe, csillagkerék);
- c) a készülék túlterhelése miatt jelentkező hibákra, amelyek a hajtómű meghibásodásához, vagy egyéb ebből adódó károkhöz vezetnek;
- d) a termék nem hivatalos szervizben történt javításából eredő hibákra;
- e) az olyan károsodásokra, amelyek nem gyári kiegészítő készülékek és tartozékok használatából adódnak;

amennyiben a jótállásra kötelezett a szakszerviz vagy szakvélemény által bizonyítja, hogy a hiba a fenti okok valamelyikére vezethető vissza.

- 3) **A termék meghibásodása esetén a fogyasztót az alábbi jogok illetik meg:**
 - a) A fogyasztó elsősorban a kijavítás vagy csere iránti igényét a választás szerinti a vállalkozás székhelyén, bármely telephelyén, fióktelepén, illetve kijavítás iránti igényét közvetlenül a jótállási jegyen feltüntetett javítószolgáltatónál is bejelentheti.

Termékszavatossági jogait a termék előállításójával vagy forgalmazójával szemben gyakorolhatja a fogyasztó, a termék hibáját a fogyasztónak kell bizonyítania. A termékszavatossági igény érvényesítése során a hiba kijavítása vagy a termék kicserélése követelhető, melyre a forgalomba hozataltól számított két év elteltéig van lehetőség. Ugyanazon hiba miatt kellékszavatossági és jótállási igény, valamint termékszavatossági és jótállási igény egyezre, egymással párhuzamosan is érvényesíthető, ha viszont egy adott hiba miatt egyszer sikerrel érvényesítette a fogyasztó a hibás teljesítésből eredő jogait, ugyanezen hiba tekintetében más jogi alapon erre már nem tarthat igényt.
 - b) Kérjük, hogy a hiba felfedezését követő legrovidebb időn belül szíveskedjen azt a vállalkozásnál vagy a szervizben bejelenteni. A fogyasztónak az árut a kijavítás vagy kicserélés teljesítése érdekében a vállalkozás rendelkezésére kell bocsátania. A vállalkozásnak a saját költségére kell biztosítani a kicserélt áru visszavételét.
 - c) A vállalkozás a fogyasztó nála bejelentett jótállási igényéről jegyzőkönyvet köteles felvenni az NGM rendeletben előírt tartalommal. A forgalmazó, illetve a szerviz a termék javításra való átvételekor elismervény átadására köteles, amelyen fel kell tüntetni a fogyasztó nevét és címét, a dolog azonosításához szükséges adatokat, a dolog átvételének időpontját és azt az időpontot, amikor a fogyasztó a dologt átveheti. Ezek a szavatossági vagy jótállási igényről felvett jegyzőkönyvben is teljesíthetők. Ha a fogyasztó szavatossági és jótállási igényének megítéléshez szakvélemény beszerzése szükséges, a szakvélemény kötelező tartalmi elemei a megrendelő neve és címe, üzlet neve és címe, vizsgálat tárgya, vizsgálati díj összege, vizsgálati díj fizetésére kötelezett megnevezése, termék beérkezésének időpontja, vásárlási időpontja, minőségi kifogás bejelentésének időpontja, fogyasztó kifogása, vizsgálati módszerek, vizsgálat megállapításai indoklással ellátva, tájékoztatás és egyéb szükségesnek ítélt tájékoztatások.
 - d) Ha a fogyasztási cikk a vásárlástól számított három munkanapon belül meghibásodik, a fogyasztó ezen időtartamon belül kérheti annak kicserélését feltéve, hogy a meghibásodás a rendeltetéseszerű használatot akadályozza. A hiba fennállásának, vagy a rendeltetéseszerű használatot akadályozó mérték megállapításához a kereskedő/gyártó kérheti a szakszerviz közreműködését vagy szakvéleményt szerezhethet be. Amennyiben a jótállási igény bejelentését követően a vállalkozás az igény teljesíthetőségéről azonnal nem tud nyilatkozni, úgy öt munkanapon belül, igazolható módon értesítenie kell a fogyasztót az álláspontjáról.
 - f) Ha a fogyasztó kijavítás iránti jótállási igényét közvetlenül a jótállási jegyen vagy a jótállási nyilatkozaton feltüntetett javítószolgáltatónál kívánja érvényesíteni, a javítószolgáltat köteles a vállalkozást haladéktalanul értesíteni a jótállási igény bejelentéséről. A javítószolgáltat (szerviz) a kijavítás elvégzését követő öt munkanapon belül köteles értesíteni a vállalkozást. A javítószolgáltat (szerviz) ugyancsak öt munkanapon belül köteles a megállapítását közölni a vállalkozással, amennyiben
 - a termék első javítása esetén megállapítást nyer, hogy a termék nem javítható
 - a javítás várható idejéről, ha a termék javítása előreláthatóan tizenöt napnál hosszabb időt vesz igénybe
 - a termék javítása nem lehetséges harminc nap alatt.

- g) A vállalkozásnak, illetve a javítószolgáltatónak törekednie kell arra, hogy a kijavítást vagy kicserélést legfeljebb 15 napon belül megfelelő minőségben elvégezze, elvégeztesse. Ha a kijavítás vagy kicserélés időtartama a 15 napot meghaladja, akkor a vállalkozás a fogyasztót tájékoztatni köteles annak várható időtartamáról. A tájékoztatás a fogyasztó előzetes hozzájárulása esetén, elektronikus úton vagy a fogyasztó általi átvételre alkalmas más módon történik.
- Ha a jótállási időtartam alatt a termék első alkalommal történő javítása során megállapítását nyer, hogy a termék nem javítható, úgy a fogyasztó eltérő rendelkezése hiányában 8 napon belül ki kell cserélni. Ha a cserére nincs lehetőség, úgy a jótállási jegyben, annak hiányában a megfizetést igazoló bizonylaton szereplő bruttó vételárat 8 napon belül köteles a vállalkozás a fogyasztó részére visszatéríteni.
 - Ha a jótállási időtartam alatt a termék 3 alkalommal történő javítást követően ismét meghibásodik, - a fogyasztó eltérő rendelkezése hiányában - a vállalkozás köteles a fogyasztási cikket nyolc napon belül kicserélni.
 - Ha a termék kijavítására a vállalkozás részére való közléstől számított 30 napig nem kerül sor, a fogyasztó eltérő rendelkezése hiányában a vállalkozás köteles a terméket a határidő eredménytelen elteltét követő 8 napon belül kicserélni. Ha a cserére nincs lehetőség, úgy a megfizetést igazoló bizonylaton szereplő bruttó vételárat 8 napon belül köteles a vállalkozás a fogyasztó részére visszatéríteni.
- h) A fogyasztó az ellenszolgáltatás arányos leszállítását igényelheti, vagy a szerződéstől elállhat, ha a kötelezett a kijavítást vagy a kicserélést nem vállalta, e kötelezettségének nem tud eleget tenni, vagy ha a jogosultnak a kijavításhoz vagy kicseréléshez fűződő érdeke megszűnt. Az ellenszolgáltatás leszállítása akkor arányos, ha annak összege megegyezik a fogyasztónak szerződészerű teljesítés esetén járó, valamint a fogyasztó által ténylegesen megkapott áru értékének különbözetével.
- i) A vállalkozás megtagadhatja az áru szerződésszerűvé tételét, ha a kijavítás, illetve a kicserélés lehetetlen, vagy ha az aránytalan többletköltséget eredményezne a vállalkozásnak, figyelembe véve valamennyi körülményt, ideértve a szolgáltatás hibátlan állapotban képviselt értékét, valamint a szerződésszegés súlyát.
- j) A fogyasztó akkor is jogosult - a szerződésszegés súlyához igazodva - az ellenszolgáltatás arányos leszállítását igényelni, vagy az adásvételi szerződést megszüntetni, ha
- a vállalkozás nem végezte el a kijavítást vagy kicserélést, vagy elvégezte azt, de részben vagy egészben nem teljesítette, vagy megtagadta az áru szerződésszerűvé tételét;
 - ismételt teljesítési hiba merült fel, annak ellenére, hogy a vállalkozás megkísérelte az áru szerződésszerűvé tételét;
 - a teljesítés hibája olyan súlyú, hogy azonnali áreszállítást vagy az adásvételi szerződés azonnali megszüntetését teszi indokolttá; vagy
 - a vállalkozás nem vállalta az áru szerződésszerűvé tételét, vagy a körülményekből nyilvánvaló, hogy a vállalkozás észszerű határidőn belül vagy a fogyasztónak okozott jelentős érdeksérelem nélkül nem fogja az árut szerződésszerűvé tenni.
- k) A fogyasztó adásvételi szerződés megszüntetésére vonatkozó kéllékszavatossági joga a vállalkozásnak címzett, a megszüntetésre vonatkozó döntést kifejező jognyilatkozattal gyakorolható.
- l) Jelentéktelen hiba miatt elállásnak nincs helye. Ha a fogyasztó hibás teljesítésre hivatkozva kívánja megszüntetni az adásvételi szerződést, a vállalkozást terheli annak bizonyítása, hogy a hiba jelentéktelen.
- m) Nem számít bele a jótállási időbe a kijavítási időnek az a része, amely alatt a fogyasztó a terméket nem tudta rendeltetészerűen használni.
- n) A termékeknek a kicseréléssel vagy kijavítással érintett részére a jótállási idő újból kezdődik.
- 4) A jótállás keretébe tartozó kijavítás vagy csere esetén a vállalkozásnak, illetve a javítószolgáltatónak a jótállási jegyben fel kell tüntetni:
- a kijavítás iránti igény bejelentésének és a kijavításra történő átvétel időpontját,
 - a hiba okát és a kijavítás módját;
 - a termék fogyasztó részére történő visszaadásának időpontját,
 - a kicserélés tényét és időpontját.

Fogyasztói jogvita esetén a fogyasztó a vármegyei (fővárosi) kereskedelmi és iparkamarák által működtetett békéltető testület eljárását is kezdeményezheti!

Gyártó:

Black & Decker,
Egide Walschaertsstraat 14-18,
2800 Mechelen,
Belgium

Forgalmazó:

Stanley Black & Decker Hungary Kft
1016. Budapest,
Mészáros u. 58/B
Tel.: +36-1-328-55-00

Központi Márkaszerviz

FIXIT Hungary Kft. 3526 Miskolc Zsolcai kapu 9-11. / 49
RMA system: <http://rma.fi.xit-service.com>
<https://sbd.fixit-service.com/>
E-mail: dewalt@hu.fi.xit-service.com
Tel: +36 46 500 385

Kereskedő által a vásárlással egyidejűleg kitöltendő

Kereskedő neve és címe:

.....

A fogyasztási cikk megnevezése:.....

Típusa:

Gyártási száma:

Szerződéskötés és a termék fogyasztó részére történő átadásának dátuma:

A fogyasztási cikk bruttó vételára:.....,-Ft

..... P.H.

Aláírás

Kereskedő által kitöltendő kicserélés esetén

A fogyasztó a hibás terméket valamennyi tartozékával átadta.

A kicserélés időpontja:

.....

..... P.H.

Aláírás

A hibátlan terméket átvettem.

A kicserélt új termék átvételének időpontja:

.....

.....fogyasztó aláírása

Kijavítás esetén a szerviz tölti ki:

1. javítás

A kijavítási igény bejelentésének és a kijavításra átvétel időpontja

.....

Szervizbe érkezés időpontja:

Munkalap száma:

A bejelentett hiba oka.....

Elvégzett javítás:

.....

Szervizből kiadás időpontja:.....

A fogyasztó részére történő visszaadás időpontja:

Amennyiben a termék nem javítható, a csereigény alapos: igen / nem (aláhúzással jelölendő)

..... P.H.

aláírás

3. javítás

A kijavítási igény bejelentésének és a kijavításra átvétel időpontja

.....

Szervizbe érkezés időpontja:

Munkalap száma:

A bejelentett hiba oka.....

Elvégzett javítás:

.....

Szervizből kiadás időpontja:.....

A fogyasztó részére történő visszaadás időpontja:

Amennyiben a termék nem javítható, a csereigény alapos: igen / nem (aláhúzással jelölendő)

..... P.H.

aláírás

2. javítás

A kijavítási igény bejelentésének és a kijavításra átvétel időpontja

.....

Szervizbe érkezés időpontja:

Munkalap száma:

A bejelentett hiba oka.....

Elvégzett javítás:

.....

Szervizből kiadás időpontja:.....

A fogyasztó részére történő visszaadás időpontja:

Amennyiben a termék nem javítható, a csereigény alapos: igen / nem (aláhúzással jelölendő)

..... P.H.

aláírás

4. javítás

A kijavítási igény bejelentésének és a kijavításra átvétel időpontja

.....

Szervizbe érkezés időpontja:

Munkalap száma:

A bejelentett hiba oka.....

Elvégzett javítás:

.....

Szervizből kiadás időpontja:.....

A fogyasztó részére történő visszaadás időpontja:

Amennyiben a termék nem javítható, a csereigény alapos: igen / nem (aláhúzással jelölendő)

..... P.H.

aláírás

Stanley Black&Decker Hungary Kft kereskedelmi képviselet		
		Tel.
Iroda	1016 Bp. Mészáros u 58/b.	+36-1-328-55-00

Központi Márkaszerviz			
		Tel/fax	
FIXIT Hungary Kft.	Zsolcai kapu 9-11 3526 Miskolc	+36 46 500 385	blackanddecker@ hu.fixit-service.com https://rma.fixit-service.com/

CZ ZÁRUČNÍ LIST

PL KARTA GWARANCYJNA

H JÓTÁLLÁSI JEGY

SK ZÁRUČNÝ LIST



CZ měsíců
H hónap

24

PL miesięcy
SK mesiacov

CZ	Výrobní kód	Datum prodeje	Razítko prodejny Podpis
H	Gyári szám	A vásárlás napja	Pecset helye Aláírás
PL	Numer seryjny	Data sprzedaży	Stempel Podpis
SK	Číslo série	Dátum predaja	Pečiatka predajne Podpis

CZ

Adresy servisu
Band Servis
Klásterského 2
CZ-140 00 Praha 4
Tel.: 00420 244 403 247
Fax: 00420 241 770 167

Band Servis
K Pasekám 4440
CZ-760 01 Zlín
Tel.: 00420 577 008 550,1
Fax: 00420 577 008 559
<http://www.bandservis.cz>

H

FIXIT Hungary Kft.
Zsolcai kapu 9-11
3526 Miskolc
Tel.: +36 46 500 385
e-mail: blackanddecker@hu.fixit-service.com
<https://rma.fixit-service.com/>

PL

Centralny Serwis Gwarancyjny
ERPATECH
ul. Bakaliowa 26
05-080 Mościska
Tel.: (22) 431-05-05
serwis@erpatech.pl

SK

Adresa servisu
Band Servis
Paulínska ul. 22
SK-917 01 Trnava
Tel.: 00421 335 511 063
Fax: 00421 335 512 624

CZ Dokumentace záruční opravy		PL Przebieg napraw gwarancyjnych				
H A garanciális javítás dokumentálása		SK Záznamy o záručných opravách				
CZ	Číslo	Datum příjmu	Datum zakázky	Číslo zakázky	Závada	Razítko Podpis
H	Sorszám	Bejelentés időpontja	Javítási időpont	Javítási munkalapszám	Hiba jelleg oka	Pecsét Aláírás
	Jótállás új határideje					
PL	Nr.	Data zgłoszenia	Data naprawy	Nr. zlecenia	Przebieg naprawy	Stempel Podpis
SK	Číslo dodávky	Dátum nahlásenia	Dátum opravy	Číslo objednávky	Popis poruchy	Pečiatka Podpis