

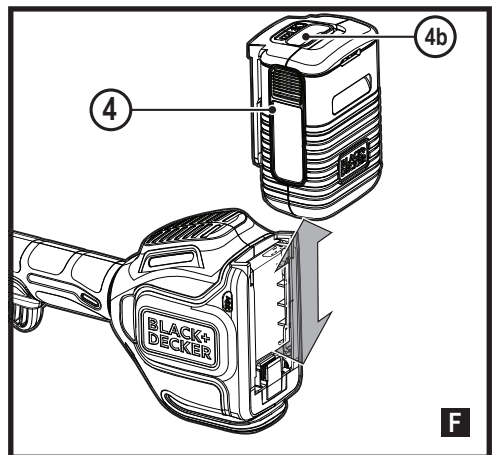
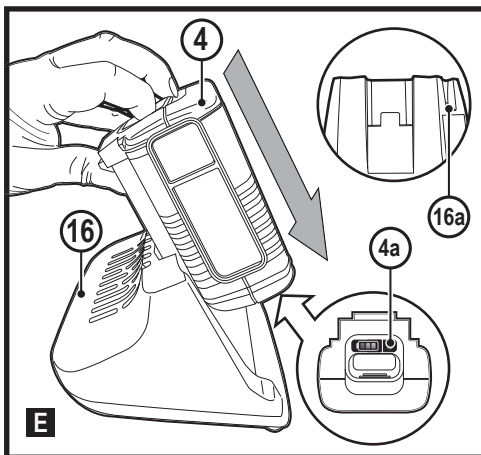
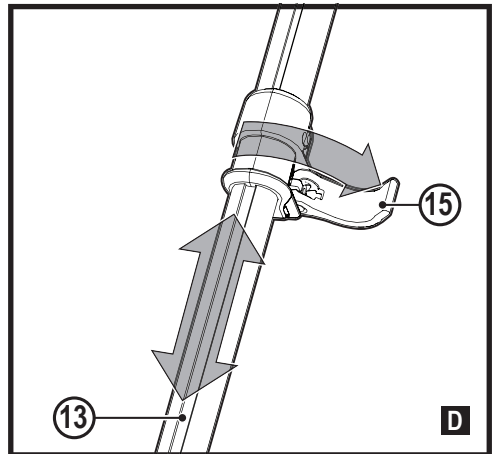
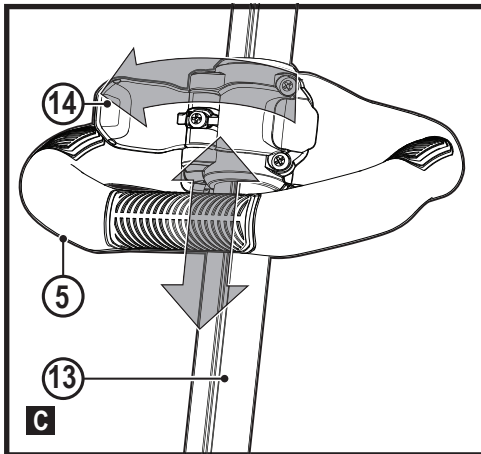
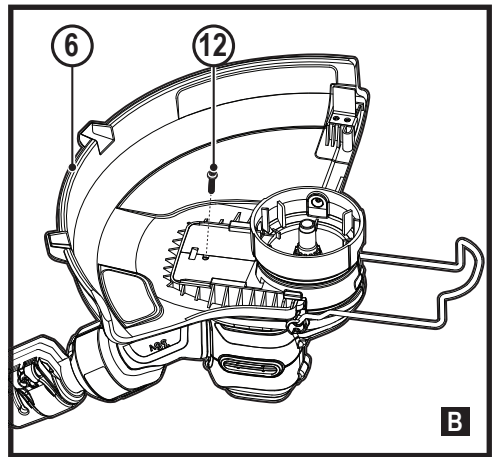
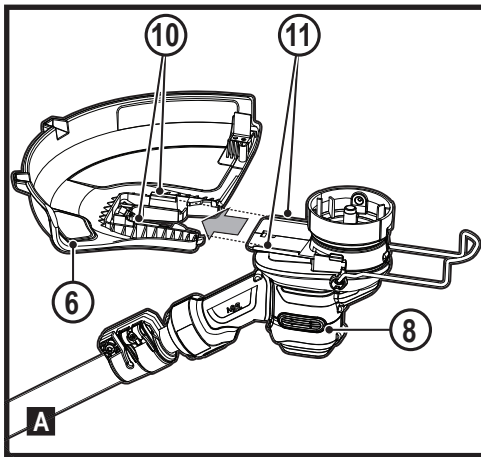
*A kéziszerszám iparszerű
használatra nem ajánlott.*

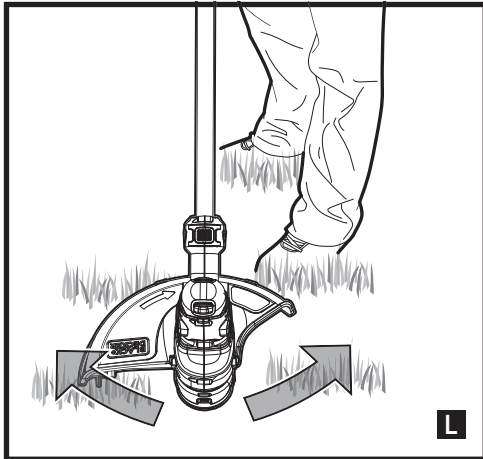
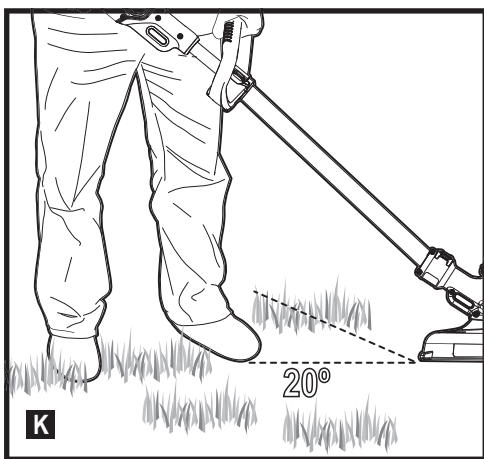
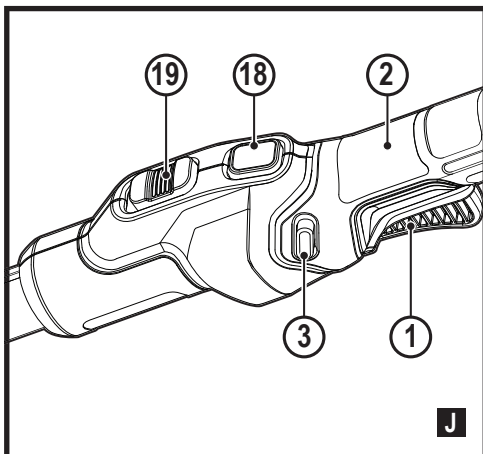
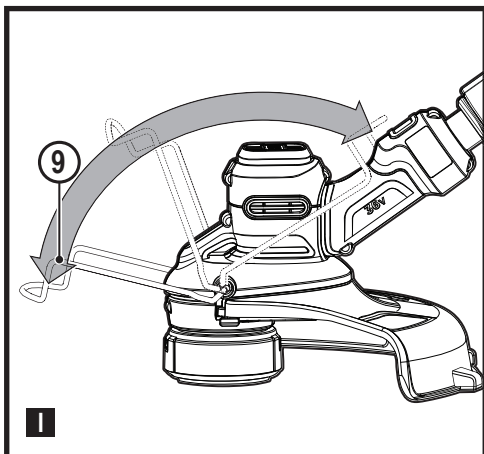
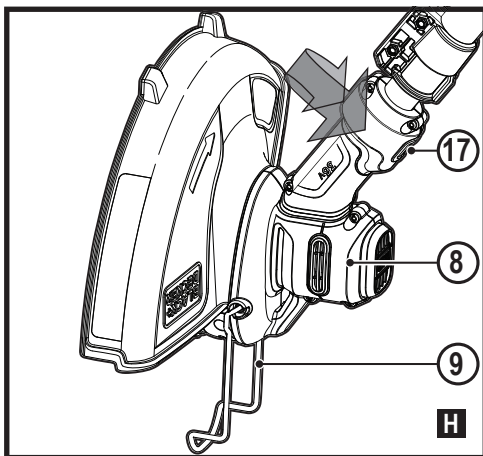
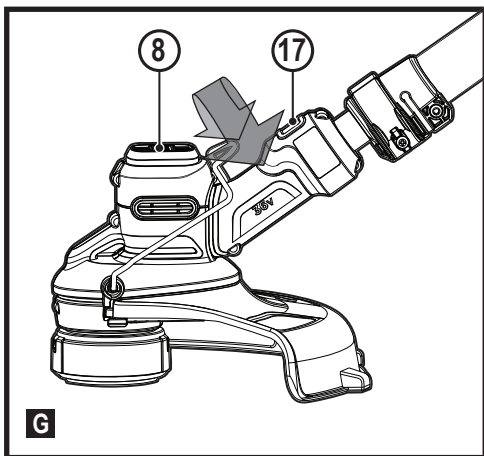
533228 - 22 H

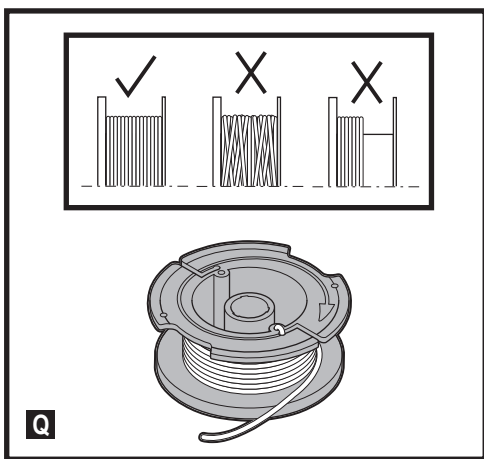
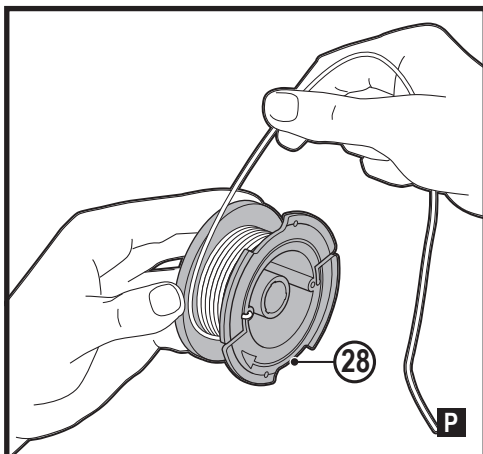
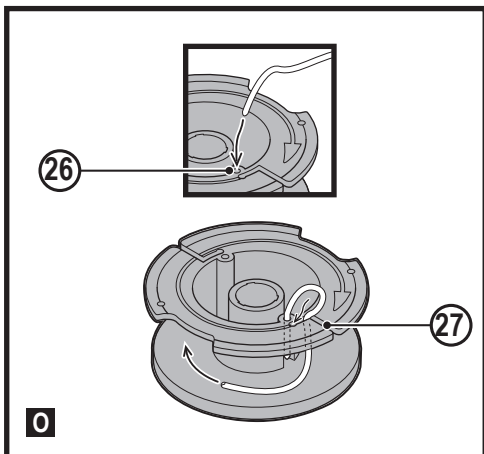
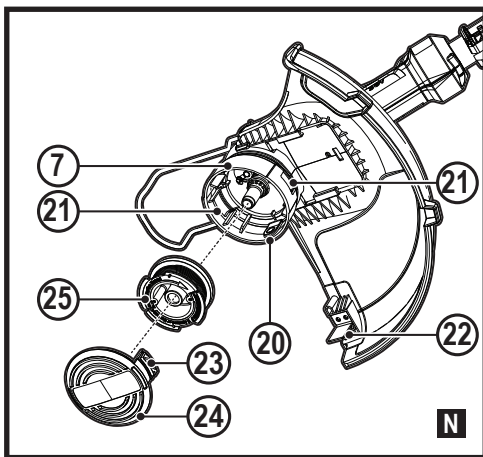
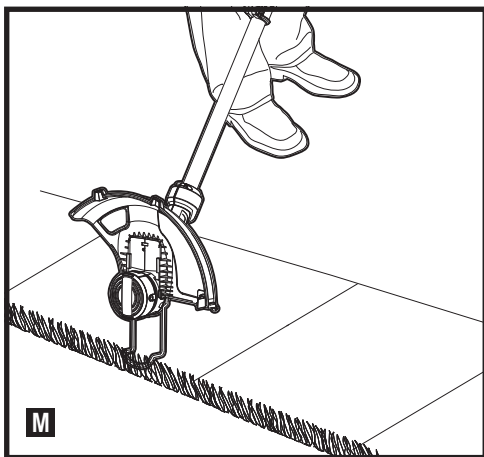
Fordítás az eredeti kezelési útmutató alapján készült

www.blackanddecker.eu

BCSTA536







Rendeltetésszerű használat

Az Ön BLACK+DECKER™ gyártmányú, BCSTA536 típusú fűszegélyvágóját pázsitzegélyek vágására és kiigazítására, illetve szűk helyeken történő fűnyírásra terveztük. Ez a készülék iparszerű felhasználásra nem alkalmas.

Biztonsági útmutatások

Figyelmeztetés! Hálózati áramforrásról működtetett készülékek használatakor a tűz, áramütés, személyi sérülés és anyagi kár veszélyének csökkentése érdekében be kell tartani többek között a következő biztonsági előírásokat.

Figyelmeztetés! A készülék használatánál be kell tartani a biztonsági szabályokat. A saját és a közelben tartózkodók biztonsága érdekében kérjük, hogy a készülék használata előtt olvassa át ezeket az útmutatásokat. Kérjük, őrizze meg az útmutatót későbbi használatra.

- Használat előtt alaposan tanulmányozza át ezt a kézikönyvet.

- ◆ A készülék rendeltetésszerű használatát ebben a kézikönyvben ismertetjük. Itt nem ajánlott tartozék vagy kiegészítő használata, illetve itt fel nem sorolt műveletek végzése személyi sérülés veszélyével jár.
- ◆ Őrizze meg ezt a kézikönyvet későbbi használatra.

A készülék használata

Mindig körültekintően használja.

- ◆ Mindig viseljen biztonsági szemüveget vagy védőszemüveget.
- ◆ Soha ne engedje, hogy gyermekek vagy a használati útmutatót nem ismerő személyek használják a készüléket.
- ◆ Ne engedje, hogy gyermekek vagy állatok a munkaterület közelébe menjenek, illetve hozzáférjenek a készülékhez és a tápkábelhez.
- ◆ A gyerekekre szorosan felügyelni kell, amikor a készüléket a közelükben használják.
- ◆ Túl fiatal vagy fogyatékkal élő személyek csak felügyelet mellett használhatják.
- ◆ A készülék nem játékszer.
- ◆ Csak nappali fény vagy jó mesterséges világítás mellett használja.
- ◆ Csak száraz helyen dolgozzon vele. Ne hagyja, hogy nedvesség érje.
- ◆ Ne merítse vízbe.
- ◆ Ne nyissa fel a burkolatát. Nincsenek benne felhasználó által szervizelhető alkatrészek.
- ◆ Ne használja robbanásveszélyes légtérben, például ahol gyúlékony folyadékok, gázok vagy por vannak jelen.
- ◆ A csatlakozódugasz és a kábel sérülésének elkerülése érdekében soha ne a kábelnél fogva húzza ki a dugaszt a konnektorból.

Súlyozott effektív rezgésgyorsulás

A műszaki adatapon és a megfelelőségi nyilatkozatban feltüntetett súlyozott effektív rezgésgyorsulási értékeket az EN50636 szabványnak megfelelően határoztuk meg, így azok felhasználhatók az egyes szerszámoknál mért értékek összehasonlítására is. A megadott érték felhasználható a súlyozott effektív rezgésgyorsulásnak való kitettség mértékének előzetes becsléséhez is.

Figyelmeztetés! A tényleges súlyozott effektív rezgésgyorsulási érték az elektromos szerszám használata során a használat módjától függően eltérhet a feltüntetett értéktől. A tényleges súlyozott effektív rezgésgyorsulás szintje az itt feltüntetett szint fölé is emelkedhet. A 2002/44/EK irányelv által a szerszámmal rendszeresen dolgozók számára megkövetelt szükséges biztonsági intézkedések meghatározásához végzett, a súlyozott effektív rezgésgyorsulásnak való kitettség értékelésénél a napi kitettséget jelentő időn túl figyelembe kell venni a tényleges használat körülményeit, illetve azt, hogy a szerszámot hogyan használják, ideértve a munkafolyamat minden egyes részét, pl. azokat az időszakokat is, amikor

a szerszám ki van kapcsolva vagy üresen jár. Rendellenes rázkódás esetén ne használja.

Mások biztonsága

- ◆ Ezt a készüléket nem használhatják olyan személyek (a gyermekeket is beleértve), akik nincsenek fizikai, érzékelési vagy mentális képességeik teljes birtokában, vagy nincs meg a szükséges tapasztalatuk és tudásuk, kivéve, ha a biztonságukért felelős személy felügyel rájuk, vagy megtanítja őket a készülék használatára.
- ◆ Ügyelni kell a gyerekekre, hogy ne játsszanak a készülékkel.

Maradványkockázatok

A készülék használata további, a biztonsági figyelmeztetések között esetleg fel nem sorolt maradványkockázatokkal is járhat. Ezek a készülék nem rendeltetésszerű vagy hosszú idejű használatából stb. adódhatnak.

Bizonyos maradványkockázatok a vonatkozó biztonsági előírások betartása és a védőeszközök használata ellenére sem kerülhetők el. Ezek a következők lehetnek:

- ◆ forgó-mozgó alkatrészek megérintése miatti sérülések;
- ◆ alkatrészek, vágókések vagy tartozékok cseréje közben bekövetkező sérülések;
- ◆ a szerszám hosszú idejű használata miatti sérülések – ha hosszú ideig használja, rendszeresen iktasson be szüneteket;
- ◆ halláskárosodás;
- ◆ a fűrészpör belégzése miatti egészségi veszélyek (például tölgy, bükk és MDF anyagok megmunkálásánál).

Használat után

- ◆ A használaton kívüli készüléket száraz, jól szellőző helyen, gyermekektől elzárva tartsa.
- ◆ Ügyeljen arra, hogy gyermekek ne férhessenek hozzá a tárolt készülékhez.
- ◆ Ha a készüléket járműben tárolja, illetve szállítja, vagy a csomagtartóban tartsa, vagy kötözze le, hogy hirtelen sebesség- vagy irányváltáskor ne mozdulhasson el.

Átvizsgálás és javítások

- ◆ Használat előtt ellenőrizze, hogy nem sérült vagy hibás-e a készülék valamely alkatrésze. Ellenőrizze, nincsenek-e eltörve egyes alkatrészei, vagy nem áll-e fenn olyan körülmény, amely a készülék működését befolyásolhatja.
- ◆ Ne használja a készüléket, ha bármelyik alkatrésze sérült vagy meghibásodott.
- ◆ A sérült vagy hibás alkatrészt márkaszervizzel javíttassa meg vagy cseréltesse ki.
- ◆ Soha ne próbáljon olyan alkatrészt eltávolítani vagy kicserélni, amelyet a kézikönyv nem említ.

További biztonsági útmutatások fűszegélyvágókhoz

Figyelmeztetés! A vágókések a motor kikapcsolása után egy ideig még forognak.

- ◆ Ismerkedjen meg a készülék kezelőszerveivel és helyes használatával.
- ◆ Használat előtt ellenőrizze, hogy a tápkábel vagy a hosszabbító kábel nem sérült-e, nincs-e elöregedve vagy megkopva. Ha használat közben a kábel megsérül, azonnal csatlakoztassa le a készüléket a tápellátásról. **A KÉSZÜLÉK ÁRAMTALANÍTÁSA ELŐTT NE NYÚLJON A TÁPKÁBELHEZ.**
- ◆ Ne használja, ha a kábelel sérültek vagy kopottak.
- ◆ Védje a lábát masszív cipővel vagy csizmával.
- ◆ A lábszára védelmére viseljen hosszúnadrágot.
- ◆ A készülék használata előtt ellenőrizze, nincsenek-e a vágás útjában botok, kövek, drótok vagy más akadályok.
- ◆ Csak függőleges helyzetben használja a készüléket, a damil pedig a talaj közelében legyen. Más helyzetben soha ne kapcsolja be.
- ◆ Lassú mozdulatokat téve dolgozzon a készülékkel. Ne feledje, hogy a frissen vágott fű nedves és csúszós.
- ◆ Meredek lejtőn ne dolgozzon. Lejtőn keresztirányban, nem pedig fel-le irányban haladva végezze a munkát.
- ◆ Működésben lévő készülékkel ne keresztezzen kavicsos ösvényt vagy utat.
- ◆ Soha ne érjen a damilhoz, amíg a készülék működésben van.
- ◆ Addig ne tegye le, amíg a damil teljesen le nem áll.
- ◆ Csak a megfelelő típusú damilt használja. Soha ne használjon fémszálal damilt vagy horgászszinórt.
- ◆ Vigyázzon, hogy ne érjen a szálvágó pengééhez.
- ◆ A tápkábelt tartsa távol a damilszáltól. Mindig tudnia kell, merre helyezkedik el a tápkábel.
- ◆ Kezét, lábát mindig, de különösen a motor bekapcsolásakor tartsa távol a damilszáltól.
- ◆ A készüléket használat előtt, illetve, ha azt útés érte, ellenőrizze, nem sérült vagy kopott-e, és szükség esetén javítsa meg.
- ◆ Soha ne dolgozzon a készülékkel, ha a védőburkolat sérült, vagy nincs a helyén.
- ◆ Ügyeljen arra, hogy sérülést ne szenvedjen a damil hosszának kiigazítására szolgáló alkatrész miatt. Új damil kihúzása után még bekapcsolás előtt mindig állítsa normál működési helyzetébe a készüléket.
- ◆ Mindig győződjön meg arról, hogy a szellőzőnyílások törmeléktől mentesek.
- ◆ Ne használja a pázsit-, illetve szegélyvágót, ha a kábelel sérültek vagy kopottak.
- ◆ A hosszabbító kábelt tartsa távol a vágókésektől.

A készüléken elhelyezett címkék

A készüléken a dátumkóddal együtt a következő piktogramok láthatók:



Használat előtt olvassa el a kézikönyvet.



A készülék használatakor viseljen biztonsági szemüveget vagy védőszemüveget.



Alkalmos hallásvédőt is viseljen.



Kapcsolja ki a szerszámot. Mielőtt a készülék karbantartásába kezdene, vegye ki belőle az akkumulátort.



Óvakodjon a repülő tárgyaktól. A nézelődőket tartsa távol a vágási területtől.



Esőtől és egyéb nedvességtől védje a készüléket.



Hangteljesítmény a 2000/14/EK irányelv szerint garantálva.

További biztonsági útmutatások akkumulátorokhoz és töltőkhöz

Akkumulátorok

- ◆ Soha, semmilyen okból ne próbálja szétbontani az akkumulátort.
- ◆ Vízről óvja.
- ◆ Ne tárolja olyan helyen, ahol a hőmérséklet 40 °C fölé emelkedhet.
- ◆ Csak 10 °C és 40 °C közötti környezeti hőmérséklet mellett töltsé.
- ◆ Csak a hozzá mellékelt töltővel töltsé.
- ◆ Lemerült akkumulátorok kiselejtésénél tartsa be „Környezetvédelem” című rész útmutatásait.



Ne kísérletezzen sérült akkumulátor töltésével.

Töltők

- ◆ BLACK+DECKER töltőjével csak a szerszámhoz mellékelt akkumulátort töltsé. Más akkumulátorok szétrobbanhatnak, személyi sérülést és anyagi kárt okozva.
- ◆ Nem tölthető telepet soha ne is próbáljon tölteni.
- ◆ A hibás kábeleket azonnal cseréltesse ki.
- ◆ Vízről óvja a töltőt.
- ◆ Ne nyissa fel.
- ◆ Ne tesztelje mérőműszerrel.



A töltő csak beltéri használatra alkalmas.



Használat előtt olvassa el a kezelési útmutatót.

Elektromos biztonság



A töltő kettős szigetelésű, ezért nincs szükség földelésre. Mindig ellenőrizze, hogy a hálózati feszültség megfelel-e a töltő adattábláján megadott feszültségnek. Soha ne próbálja a töltőt hagyományos hálózati dugással helyettesíteni.

- ♦ Ha a hálózati kábel sérült, a veszély elkerülése érdekében cseréltesse ki a gyártóval vagy egyik megbízott BLACK+DECKER szakszervizzel.

Részegységek

Ez a készülék az alábbi részegységek némelyikét vagy mindegyikét tartalmazza:

1. Indítókapcsoló
2. Nyél
3. Biztonsági kapcsoló
4. Akkumulátor
5. Második fogantyú
6. Védőburkolat
7. Orsóház
8. Fej
9. Szélvezető

Összeszerelés

Figyelmeztetés! Összeszerelés előtt győződjön meg arról, hogy a készülék ki van kapcsolva, és az akkumulátort kivették.

A védőburkolat felszerelése (A és B ábra)

- ♦ Csavarja ki a védőburkolat csavarját.
- ♦ A védőburkolatot (6) derékszögben a vágófejhez (8) tartva csúsztassa be a helyére, amíg a rögzítőfül a helyére be nem pattan (ügyeljen arra, hogy a vezetősínek (10) a védőburkolaton (6) pontosan egy vonalban legyenek a vágófej (8) vezetősínjeivel (11)).
- ♦ Rögzítse a védőburkolatot (6) a csavarral (12).

Figyelmeztetés! Soha ne használja a készüléket helyesen felszerelt védőburkolat nélkül.

A második nyél helyzetének állítása (C ábra)

A második nyél (5) az optimális egyensúly és kényelem érdekében állítható.

- ♦ Emelje rá a leszorítót (14) a második nyélre.
- ♦ Csúsztassa finoman a második nyelet (5) fel- vagy lefelé a csövön (13) a kívánt magasságra.
- ♦ A kívánt helyzet elérése után rögzítse a leszorítót (14).

A készülék magasságának beállítása (D ábra)

Ez a készülék teleszkópos szerkezetű, ezért kényelmes magasságúra állíthatja. Több magassági beállítás lehetséges. A magasságot az alábbi módon állíthatja:

- ♦ Lazítsa meg a magasságállító rögzítőkapcsát (15).
- ♦ Csúsztassa finoman a csövet (13) fel- vagy lefelé a kívánt magasságra.
- ♦ Zárja a magasságállító rögzítőkapcsát (15).

A damilszál kioldása

Szállítás közben a damilszál ragasztócsikkal az orsóházhoz van rögzítve.

Figyelmeztetés! Összeszerelés előtt vegye ki az akkumulátort a szerszámból.

- ♦ Távolítsa el a damilszálát az orsóházhoz (7) rögzítő ragasztócsikot.

Az akkumulátor töltése (E ábra)

Az akkumulátort az első használat előtt és minden olyan esetben tölteni kell, amikor nem ad elég teljesítményt olyan munkánál, amelyet korábban könnyedén el lehetett végezni. Töltés közben az akkumulátor melegezhet, ami normális jelenség, nem jelent hibát.

Figyelmeztetés! Ne töltsen az akkumulátort 10 °C alatti vagy 40 °C feletti környezeti hőmérsékletnél. Töltéshez javasolt hőmérséklet: kb. 24 °C.

Tartsa szem előtt: A töltő nem tölti az akkumulátort, ha a cellahőmérséklet kb. 10 °C alatt vagy 40 °C felett van. Ilyenkor hagyja az akkumulátort a töltőben, és az automatikusan tölteni kezd, amint az akkumulátor a megfelelő hőmérsékletre felmelegszik, illetve lehűl.

- ♦ Töltéshez illessze az akkut (4) a töltőbe (16). Az akku csak egy módon illeszhető a töltőbe. Ne erőltesse. Győződjön meg arról, hogy az akku teljes mértékben illeszkedik a töltőben.
- ♦ Dugasolja a töltőt, és kapcsolja a hálózatra. A töltésjelző (16a) zöld fényel fog villogni (lassan).
- A töltés akkor kész, amikor a töltésjelző (16a) folyamatosan zöld fényel világít. A töltő és az akku korlátlan ideig maradhat egymáshoz csatlakoztatva, miközben a LED világít. A LED villogó zöld fényre (a töltés jelzése) vált, amikor a töltő az akku cseptöltését végzi. A töltésjelző (16a) mindaddig világít, amíg az akkumulátor a hálózatra dugaszolt töltőhöz van csatlakoztatva.
- ♦ A lemerült akkumulátorokat 1 héten belül töltsen fel. A lemerült állapotban tárolt akku élettartama jelentősen megrövidül.

Az akkumulátor töltőben hagyása

Az akkucsomag korlátlan ideig maradhat a töltőben, miközben a LED határozatlan ideig világít. A töltő frissen és teljesen feltöltött állapotban tartja az akkucsomagot.

Töltő-diagnosztika

Ha a töltőt azt érzékeli, hogy az akkumulátor gyenge vagy sérült, a töltésjelző (16a) gyors ütemben piros fénnel villog.

A következőket tegye:

- ◆ Vegye ki, majd tegye vissza az akkut (4).
- ◆ Ha a töltésjelző továbbra is piros fénnel gyors ütemben villog, tegyen egy másik akkumulátort a töltőbe, hogy megállapíthassa, megfelelően működik-e a töltési folyamat.
- ◆ Ha a másik akku megfelelően töltődik, a korábbi akku hibás, és vissza kell juttatni egy szervizbe újrahasznosítás céljából.
- ◆ Ha a másik akkunál is az előzőhöz hasonló problémával találkozik, vizsgálta be a töltőt egy megbízott szerviznél.

Tartsa szem előtt: Akár 30 percig is eltarthat annak megálapítása, hogy hibás-e az akkumulátor. Ha az akku túl meleg vagy túl hideg, a LED felváltva pirosan villog egyszer gyors, egyszer lassú ütemben, majd ez ismétlődik.

Töltöttségi szintjelző (E ábra)

Az akkumulátor töltöttségi szintjelzővel is fel van szerelve. Használat és töltés közben ez jelzi az akkumulátor aktuális töltöttségi szintjét.

- ◆ Nyomja meg a töltöttségi szint kijelzőjének gombját (4a).

Az akkumulátor be- és kiszérése (F ábra)

- ◆ Beszereléshez az akkut (4) igazítsa a szerszámon kialakított tartórekeszhez. Csúsztassa be a tartórekeszbe, és addig tolja, amíg be nem pattan a helyére.
- ◆ Az akku eltávolításához nyomja le a kioldógombját (4b), közben pedig húzza ki az akkut a tartórekeszből.

Használat

Figyelmeztetés! Hagyja a készüléket a saját tempójában működni. Ne terhelje túl.

A készülék fűszegélyvágó vagy szélező üzemmódjának beállítása (G, H ábra)

A készülék használható fűszegélyvágó üzemmódban a G ábrán bemutatott módon, vagy szélező üzemmódban a pázsít szélei és a virággyakba benyúló fű kiigazítására (H ábra).

Fűszegélyvágó üzemmód (G ábra)

Fűszegélyvágáshoz a vágófejnek a G ábrán bemutatott helyzetben kell lennie. Ha nem ott van:

- ◆ Vegye ki az akkumulátort a készülékből.
- ◆ Nyomja le és tartsa lenyomva a fej kioldógombját (17).
- ◆ A nyelet tartva forgassa a fejet (8) az óramutató járásának irányában.
- ◆ Engedje el a fej kioldógombját (17).
- ◆ Emelje a szélvezetőt (9) zárt helyzetébe.

Tartsa szem előtt: Tartsa szem előtt: A fej csak egy irányban forgatható.

Szélező üzemmód (H, I ábra)

Szélezéshez a vágófejnek a H ábrán bemutatott helyzetben kell lennie. Ha nem ott van:

- ◆ Vegye ki az akkumulátort a készülékből.
- ◆ Nyomja le és tartsa lenyomva a fej kioldógombját (17).
- ◆ A nyelet tartva forgassa a fejet (8) az óramutató járásával ellentétes irányban.
- ◆ Engedje el a fej kioldógombját (17).
- ◆ Engedje le a szélvezetőt nyitott helyzetébe. A szélvezetőt (9) teljes mértékben nyomja le, amíg kattánást nem hall.

Tartsa szem előtt: A fej csak egy irányban forgatható.

Be- és kikapcsolás (J ábra)

- ◆ A készülék bekapcsolásához nyomja le a biztonsági kapcsolót (3), és húzza be az indítókapcsolót (1). Amikor a készülék már beindult, elengedheti a biztonsági kapcsolót (3).
- ◆ A készülék kikapcsolásához engedje el az indítókapcsolót.

Figyelmeztetés! Bekapcsolt állásában soha ne próbálja reteszelni az indítókapcsolót.

Tippek a készülék optimális használatához

Általános

- ◆ Az optimális vágási eredmények érdekében csak száraz fűvet vágjon.

Fűszegélyvágás

- ◆ Tartsa a készüléket úgy, ahogyan a K ábrán látja.
- ◆ Finoman billentse a fűszegélyvágót egyik oldalról a másikra, amint az L ábrán látja.
- ◆ Hosszú fű esetén a tetejéről kezdje a nyírást. Kis szakaszokat vágjon.
- ◆ Kemény tárgyaktól és kényes növényektől tartsa távol a készüléket.
- ◆ A damilszál gyorsabban kopik, és több utánállítást igényel, ha járda vagy egyéb dörzsölő felület mentén kaszál, vagy keményebb hajtásokat vág.
- ◆ Ha a készülék kezd lassan működni, csökkentse a terhelést.

Szélezés

Optimális vágási eredmény 50 mm-nél mélyebb fűszegély vágásánál érhető el.

- ◆ Szélek létrehozásához ne használja a szerszámot. Széleket szegélyvágó ásóval hozzon létre.
- ◆ Úgy irányítsa a készüléket, ahogyan az M ábrán látja.
- ◆ Ha közelebről akar vágni, döntse meg enyhén a készüléket.

Új damilorsó felszerelése (N, O ábra)

Csereorsókat (termékkód: A6481) beszerezhet BLACK+DECKER márkakereskedőjétől. Három orsócsomag is kapható (termékkód: A6485).

- ◆ Vegye ki az akkumulátort a készülékből.
- ◆ Tartsa lenyomva a fűleket (23), és vegye le az orsó fedelét (24) a házról (7).
- ◆ Vegye ki az üres orsót (25) az orsópárból.
- ◆ Távolítsa el minden szennyeződést és fűmaradványt az orsófedélből és az orsópárból.
- ◆ Fogja az új orsót, és nyomja rá az orsópárból levő kiemelkedésre. Finoman forgassa az orsót, amíg a helyére nem kerül.
- ◆ Bontsa ki a damilszál végét, és fűzze be a szálát a befűzőnyílásba (26). A damilszál kb. 11 cm-re lógjon ki az orsópárból, ahogyan az O ábra mutatja.
- ◆ Igazítsa hozzá az orsófedélen lévő fűleket (23) az orsópár kivágásaihoz (21).
- ◆ Nyomja rá a fedelet az orsópárra, amíg biztonságosan be nem pattan a helyére.

Figyelmeztetés! Ha a damilszál túlnyúlik a levágó pengén (22), vágjon le belőle annyit, hogy éppen a pengéig érjen.

Új damil feltekerése üres orsóra (P, Q ábra)

Feltekerhet új damilszálát üres orsóra.

Csereorsókat (termékkód: A6170 [25 m], A6171[40 m], A6481) BLACK+DECKER márkakereskedőjétől szerezhet be.

- ◆ Vegye ki az üres orsót a fent ismertetett módon.
- ◆ Távolítsa el róla a maradék damilt.
- ◆ Fűzzön 2 cm damilszálát az orsó furatába (31), amint az O ábra mutatja.
- ◆ Hajlítsa meg a damilszálát, és rögzítse az L alakú részben (27).
- ◆ Csévélje fel a damilt az orsóra a nyíl irányában. Ügyeljen arra, hogy a damilszálát pontosan és rétegesen tekerje fel. Ne tekerje keresztveze (Q ábra).
- ◆ Amint a feltekerített szál elérte a mélyedéseket (28), vágja el. Haggya a szálát kb. 11 cm-re kilógni az orsóból, és tartsa egy ujját a szálon, hogy az ne mozduljon el.
- ◆ Folytassa az orsó felhelyezését a készülékre a fentebb leírtak szerint.

Figyelmeztetés! Csak a megfelelő típusú BLACK+DECKER damilszálát használja.

Hibaelhárítás

Ha úgy látja, hogy a készülék nem működik megfelelően, kövesse az alábbi útmutatásokat. Ha ez nem oldja meg a problémát, vegye fel a kapcsolatot a helyi BLACK+DECKER márkaszervizzel.

Figyelmeztetés! Mielőtt folytatná, vegye ki az akkumulátort a készülékből.

A készülék lassan működik.

- ◆ Ellenőrizze, hogy az orsópár szabadon tud-e forogni. Szükség esetén gondosan tisztítsa meg.
- ◆ Ellenőrizze, hogy a damilszál nem lóg-e ki 11 cm-nél hosszabban az orsópárból. Ha hosszabban lóg ki, vágja le akkorára, hogy éppen a szálvágó pengéig érjen.

Az automatikus utánállítás nem működik (csak a BESTA536 típusnál)

- ◆ Tartsa lenyomva a fűleket, és vegye le az orsó fedelét a házról.
- ◆ A damilszálát húzza ki az orsópárból 11 cm-re. Ha már nincs elegendő damilszál az orsón, szereljen fel új orsót a fentebb említett módon.
- ◆ Igazítsa az orsófedélen lévő fűleket az orsópár kivágásaihoz.
- ◆ Nyomja rá a fedelet az orsópárra, amíg biztonságosan be nem pattan a helyére.
- ◆ Ha a damilszál túlnyúlik a levágó pengén, vágjon le belőle annyit, hogy éppen a pengéig érjen.

Ha továbbra sem működik az automatikus damilszál-utánállítás, vagy elakadt az orsó, próbálkozzon a következőkkel:

- ◆ Gondosan tisztítsa meg az orsót és a házat.
- ◆ Vegye le az orsót, és ellenőrizze, hogy szabadon mozgatható-e az emeltyű.
- ◆ Vegye le az orsót, tekerje le a damilszálát, majd tekerje fel újra a fentiek szerint. Helyezze vissza az orsót az említett módon.

Karbantartás

Az Ön vezetékes/akkumulátoros BLACK+DECKER készülékét/szerszámát minimális karbantartás melletti hosszú távú használatra terveztük. A készülék folyamatos és kielégítő működése függ a megfelelő gondozástól és a rendszeres tisztítástól is.

Az Ön töltőkészüléke a rendszeres tisztításon kívül más karbantartást nem igényel.

Figyelmeztetés! Vezetékes/akkumulátoros szerszámok karbantartása előtt:

- ◆ Kapcsolja ki és áramtalanítsa a készüléket/szerszámot.
- ◆ Vagy nem beépített akkumulátor esetén kapcsolja ki és vegye ki az akkumulátort a készülékből/szerszámból.
- ◆ Vagy pedig merítse le teljesen az akkumulátort, ha az a készülékkel/szerszámmal egybe van építve, majd ezután kapcsolja ki a készüléket.
- ◆ Tisztítás előtt húzza ki a töltő dugaszát a konnektorból. Az Ön töltőkészüléke a rendszeres tisztításon kívül más karbantartást nem igényel.
- ◆ Puha kefével vagy száraz ronggyal rendszeresen tisztítsa meg a szerszám/készülék és a töltő szellőzőnyílásait.
- ◆ Nedves ronggyal rendszeresen tisztítsa meg a motorbur-

kolatot. Ne használjon súrolószert vagy oldószer alapú tisztítószert.

- Puha kefével vagy száraz ronggyal rendszeresen tisztítsa a damilt és az orsót.
- Tompa kaparószerszámmal rendszeresen kaparja ki a fűmaradványokat és a szennyeződést a védőburkolat alól.

Környezetvédelem



Elkülönítve gyűjtendő. Ezzel a szimbólummal jelölt termékeket és akkumulátorokat tilos a normál háztartási hulladékba dobni.

A termékek és akkumulátorok tartalmaznak visszanyerhető vagy újrahasznosítható anyagokat, amelyek csökkentik a nyersanyagigényt.

Kérjük, hogy a helyi előírásoknak megfelelően gondoskodjon az elektromos termékek és akkumulátorok újrahasznosításáról. További tájékoztatást a www.2helpU.com honlapon talál.

Műszaki adatok

BCSTA536 H 1		
Felvett feszültség	V _{DC}	36
Üresjáratú fordulatszám	min ⁻¹	6500–8500/min
Súly	kg	3,2

Akkumulátorok				Töltők (perc)					
Kat. szám	Vdc	Ah	Súly, kg	Kat. szám Amper	90590287* 400 mA	NS17388* 1 A	BDC1A 1 A	BDC2A 2 A	BDC2A36 1,35 A
BL1518	18	1,5	0,38	BL1518	225	90	90	45	X
BL1518ST	18	1,5	0,38	BL1518ST	225	90	90	45	X
BL2018	18	2,0	0,39	BL2018	300	120	120	60	X
BL2018ST	18	2,0	0,39	BL2018ST	300	120	120	60	X
BL2518	18	2,5	0,43	BL2518	380	150	150	75	X
BL4018	18	4,0	0,64	BL4018	600	240	240	120	X
BL5018	18	5,0	0,7	BL5018	750	300	300	135	X
BL20362	36	2,0	0,64	BL20362	X	X	X	X	90
BL2636	36	2,5	0,68	BL2636	X	X	X	X	110
BL1554	18/54	1,5	1,08	BL1554	225	90	90	45	X
BL2554	18/54	2,5	1,2	BL2554	380	150	150	75	X

Kézre és karra ható súlyozott effektív rezgés gyorsulás az EN 50636 szabvány szerint:

$$= <2,5 \text{ m/s}^2, \text{ toleranciafaktor (K) = } 1,5 \text{ m/s}^2.$$

$$L_{PA} \text{ Kibocsátott hangnyomásszint (hangnyomásszint)} \\ 79,5 \text{ dB(A)} \\ \text{toleranciafaktor (K) = } 1,1 \text{ dB(A)} \\ L_{WA} \text{ (hangteljesítményszint) } 93,5 \text{ dB(A)} \\ \text{toleranciafaktor (K) = } 1,9 \text{ dB(A)}$$

CE megfelelőségi nyilatkozat

GÉPI BERENDEZÉSEKRE VONATKOZÓ IRÁNYELV,
KÜLTÉRI ZAJRA VONATKOZÓ IRÁNYELV



BCSTA536 – Fűszegélyvágó

A Black & Decker kijelenti, hogy a „Műszaki adatok” cím alatt ismertetett termékek megfelelnek a következő irányelveknek és szabványoknak:

2006/42/EK, EN 60335-1:2012+A11+A13; EN 50636-2-91:2014

2000/14/EK, Fűszegélyvágó, L ≤ 50 cm, VI. függelék, DEKRA tanúsítvány B.V. Meander 1051 / P.O. Box 5185
6825 MJ ARNHEM / 6802 ED ARNHEM, Hollandia
Tanúsító testület azonosító száma: 0344

Akusztikus teljesítményszint a 2000/14/EK szerint
(12. cikkely, III. függelék, L ≤ 50 cm):

L_{PA} (mért hangnyomás kibocsátási szint) 79,5 dB(A)
toleranciafaktor (K) = 1,1 dB(A)

L_{WA} (garantált hangteljesítmény) 96 dB(A)

Ezek a termékek a 2014/30/EU és a 2011/65/EU irányelveknek is megfelelnek.

További tájékoztatásért forduljon a Black & Decker vállalathoz a következőkben megadott vagy a kézikönyv végén megtalálható elérhetőségeken.

Az aláírás tulajdonosa a műszaki adatok összeállításáért felelős személy; nyilatkozatát a Black & Decker vállalat nevében adja.

Becky Cotsworth
Igazgató - Kültéri termékek csoportja
Black & Decker Europe, 270 Bath Road, Slough,
Berkshire, SL1 4DX, Anglia
2019/10/30

Garancia határozat

A Black & Decker elhivatott a termékei minősége iránt, és a vásárlás dátumától számított 24 hónapos garanciát kínál. Ez a garancia határozat csak kiegészíti és semmi esetre sem befolyásolja hátrányosan az Ön törvényes jogait. A garancia az Európai Unió tagállamai területén, valamint az Európai Szabadkereskedelmi Társulás (EFTA) területén érvényes.

A garanciális igény meg kell, hogy feleljen a Black & Decker feltételeinek, a vásárlónak be kell mutatnia a vásárlás bizonyítékát az eladó vagy a megbízott szerviz felé.

A Black & Decker 2 éves garanciájának feltételeit és a legközelebbi szervíz elérhetőségét megtalálja a www.2helpU.com honlapon, vagy megérdeklődheti a kézikönyvünkben megadott címen található Black & Decker képviselőt:

Kérjük, látogasson el a www.blackanddecker.co.uk weboldalunkra, és regisztrálja új BLACK+DECKER termékét, hogy új termékeinkről és különleges ajánlatainkról naprakész információkkal láthassuk el.

Garanciavállalási szabályzat

Fontos tájékoztató az Ön fogyasztói jogaival kapcsolatban:

- A BLACK+DECKER által a jelen gyártói garanciavállalási szabályzatban („**Szabályzat**”) biztosított előnyök kiegészítik azokat a jogokat és jogorvoslati lehetőségeket, amelyekkel Ön esetlegesen a helyi fogyasztóvédelmi törvények vagy más szerződések alapján rendelkezik. A jelen Szabályzat egyetlen rendelkezése sem korlátozza vagy befolyásolja az Ön törvényes jogait.
- Az általunk a jelen Szabályzatban nyújtott korlátozott garanciának nem célja a következők egyike sem:
 - azoknak a fogyasztóvédelmi jog szerinti jogoknak a módosítása vagy kizárása, amelyeket nem lehet jogszerűen módosítani vagy kizárni; vagy
 - azoknak a jogoknak a korlátozása vagy kizárása, amelyekkel Ön esetlegesen rendelkezik azzal a személlyel szemben, aki a termékeket Önnek értékesítette, ha az a személy megszegte az Önnel kötött adásvételi szerződést.
- **Önt** Fogyasztóként jogszerűen megilleti a fogyasztási cikkek értékesítésére vonatkozó helyi jogszabályok által előírt, az eladó által nyújtott – legalább kétévés – törvényes megfelelőségi garancia.

1. SZAKASZ: ÁLTALÁNOS GARANCIÁLIS FELTÉTELEK AZ ÖSSZES BLACK+DECKER TERMÉKRE

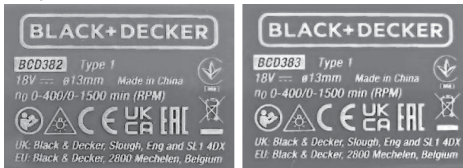
A BLACK+DECKER elhivatott a termékei minőségei iránt, ezért a termék felhasználóinak gyártásiganciát kínál. Ez a garanciányilatkozat csak kiegészíti és semmi esetre sem befolyásolja hátrányosan az Ön törvényes jogait. A garancia az Egyesült Királyságban, az Európai Unió tagállamaiban (Ausztria, Belgium, Bulgária, Ciprusi Köztársaság, Csehország, Dánia, Észtország, Finnország, Franciaország, Görögország, Hollandia, Írország, Horvátország, Lettország, Litvánia, Luxemburg, Magyarország, Málta, Németország, Olaszország, Lengyelország, Portugália, Románia, Szlovákia, Szlovénia, Spanyolország és Svédország) és az Európai Szabadkereskedelmi Övezetben (Izland, Liechtenstein és Norvégia) érvényes.

1. Általános feltételek

- 1.1 Ha BLACK+DECKER termék a vásárlástól számított 24 hónapon belül anyag- vagy gyártási hibamiatt meghibásodik, a BLACK+DECKER garantálja, hogy a vásárlói kellemtelenségek minimalizálása érdekében – az Ön számára díjmentesen – minden hibás alkatrészt kicserél és/vagy megjavítja a terméket. A jelen garancia az összes BLACK+DECKER termékre vonatkozik, kivéve, ha:
 - A hibák a normál mértékű elhasználódás következtében keletkeztek.
 - A terméket nem a mellékelt utasításoknak megfelelően használták.
 - A terméket kereskedelmi, professzionális vagy bérleti célra használták.
 - A terméket a következő hatások bármelyike érte: helytelen használat, gondatlanság, túlzott erőhatás, terhelés vagy mechanikus behatás.
 - A termék idegen tárgyak, anyagok vagy balesetek hatására megsérült.
 - A terméket használtan (másodkézből) vásárolták.
 - Illetéktelen személyek megpróbálták megjavítani a terméket.
- 1.2 A jelen garancia nem átruházható. Kizárólag az eredeti BLACK+DECKER termékfelhasználó számára érhető el, aki a terméket megvásárolta.
- 1.3 A terméknek a jelen garancia keretében történő esetleges javítása vagy cseréje nem hosszabbítja meg vagy újítja meg a garanciális időszaktól. A 2 éves garanciális időszak az eredeti vásárlási dátumtól kezdődik, és 24 hónappal később véget ér.

2. Garanciális igény érvényesítése

- 2.1 Ha a garanciális időszak alatt garanciális igényt szeretne érvényesíteni, vegye fel a kapcsolatot az eladóval, vagy keresse meg a legközelebbi BLACK+DECKER hivatalos szervizpontot a www.2helpU.com címen.
- 2.2 A BLACK+DECKER terméket az összes alkatrészével együtt, valamint az eredeti vásárlási bizonylattal kell visszaküldeni az eladónak vagy a BLACK+DECKER hivatalos szervizpontnak. Az Ön termékén szerepelni kell az UKCA- vagy CE-jelölésnek az alábbiak szerint:



3. A feltételek módosulása

- 3.1 A BLACK+DECKER fenntartja a jogot, hogy időnként felülvizsgálja és módosítsa a garanciavállalási szabályzatait, a garanciális időszakokat, valamint a termékek jogosultságát.
- 3.2 Az Ön által vásárolt termékre a Szabályzatnak a vásárlás időpontjában érvényes feltételei vonatkoznak – javasoljuk, hogy a termék megvásárlásakor nyomtassa ki és őrizze meg a jelen Szabályzat egy példányát, mert később szüksége lehet rá.

JÓTÁLLÁSI FELTÉTELEK

Gratulálunk Önnek ezen magas minőséget képviselő BLACK+DECKER készülék megvásárlásához! Fogyasztó részére értékesített termékeinkre:

**10.000,- Ft – 250.000,- bruttó értékhatár között 2 év,
250.000,- Ft bruttó értékhatár felett 3 év
időtartamú jótállást vállalunk.**

Az áru hibás teljesítése esetén a fogyasztót a jogszabály szerinti kellékszavatossági jogok gyakorlása tértítmésként megilleti, e jogait a jótállás nem érinti.

Felhívjuk szíves figyelmüket, hogy a termék ipari, professzionális felhasználásra nem alkalmazható!

- 1) A Stanley Black & Decker Hungary Kft. a jótállás, kellék- és termékszavatosság alapján végzett igényérvényesítést a Polgári Törvénykönyvről szóló 2013. évi V. törvény vonatkozó szabályozása, a 19/2014. (IV.29.) NGM rendelet, a 151/2003. (IX.22.) Kormányrendelet és a 10/2024. (VI.28.) IM rendelet, továbbá a 373/2021. (VI.30.) Kormányrendelet szerint végzi a jótállási idő, illetve a kellék- és termékszavatossági jogok érvényesíthetőségének teljes időtartama alatt, aszerint, hogy a szerződés megkötésére vagy azt megelőzően rendelkezésre álló, és kapcsolódó reklámokban foglalt feltételek szerint felel a hibás teljesítésért. Az igényérvényesítés lehetősége az áru részét képező, vagy azzal összekapcsolott digitális tartalomra és digitális szolgáltatásra is kiterjed.
 - a) A fogyasztó jótállási igényét a jótállási jeggyel érvényesítheti, ezért kérjük azt őrizze meg. Nem tehető az érvényesítés feltételévé a termék felbontott csomagolásának a fogyasztó általi visszaszolgáltatása.
 - b) Vásárláskor a forgalmazónak (kereskedőnek) a jótállási jegyen fel kell tüntetnie a vállalkozás nevét, a termék azonosítására alkalmas megnevezését és típusát, továbbá – ha van – gyártási számát, a gyártó nevét, címét, ha nem azonos a vállalkozással, valamint a szerződés-kötés, illetve a termék fogyasztó részére történő átadásának vagy vállalkozás általi üzembe helyezésének időpontját és a fogyasztási cikk fogyasztó által fizetett vételárát. A jótállási jegyet a forgalmazó (kereskedő) nevében eljáró személynek alá kell írnia és a kereskedés azonosítására alkalmas tartalmú (minimum cégnev, üzlet címe) bélyegzővel olvashatóan le kell bélyegezni, elektronikus dokumentumon történő átadás esetén nem szükséges tartalmaznia elektronikus aláírást és bélyegzőlenyomatot. Kérjük, kísérelje megemlíteni a jótállási jegy megfelelő érvényesítését, mivel a kijelölt szervizeknél a jótállási igény érvényes jótállási jeggyel érvényesíthető. Amennyiben a jótállási jegy szabálytalanul került kiállításra, jótállási igényével kérjük forduljon a terméket az Ön részére értékesítő partnerünkhöz (kereskedőhöz). A vállalkozás köteles a fogyasztási cikket együtt vagy – távollévők között kötött szerződés esetén – legkésőbb a fogyasztási cikk átadását vagy üzembe helyezését követő napon a jótállási jegyet a fogyasztó rendelkezésére bocsátani olyan formában, amely a jótállási határidő végéig biztosítja a jótállási jegy tartalmának jól olvashatóságát. Az előírt tartalmú jótállási jegyet a vállalkozás elektronikus úton is átadhatja a fogyasztó részére. Amennyiben nem közvetlen megküldéssel kerül sor az átadásra, hanem letöltést biztosító elérési cím formájában, úgy a letölthetőség a jótállási idő végéig nem szüntethető meg.
 - c) A jótállási jegy szabálytalan kiállítása vagy a fogyasztó rendelkezésére bocsátásának elmaradása nem érinti a jótállási érvényességét. Kérjük, hogy a jótállási jegyen kívül a nyugtát vagy számlát is szíveskedjen megőrizni a gyorsabb és hatékonyabb ügyintézés érdekében, mert a szerződés megkötése az ellenérték megfizetését igazoló bizonylattal is bizonyítható.
 - d) Elvesztett jótállási jegyet csak a fogyasztói szerződés létrejöttét igazoló nyugta vagy számla ellenében tudunk pótolni!
 - e) A jótállás érvényességéhez, valamint a jótállásból eredő jogok érvényesítéséhez a vállalkozás a 151/2003. Korm. rendeletben foglaltakon túl további követelményt nem támaszthat a fogyasztóval szemben, kivéve, ha a fogyasztási cikk megfelelő üzembe helyezése vagy üzemben tartása más módon nem biztosítható, és a követelmény teljesítése nem jelent aránytalan terhet a fogyasztó számára.

2) Nem terjed ki a jótállás:

- a) amennyiben a hiba oka rendeltetésellenes, illetve a mellékelt magyar nyelvű használati kezelési útmutatóban foglaltaktól eltérő használat, átalakítás, szakszerűtlen kezelés, helytelen tárolás, elemi kár vagy egyéb a vásárlás után a fogyasztó érdekében keletkezett ok miatt következik be;

- b) azon alkatrészekre, amelyek esetében a meghibásodás a jótállási időn belüli rendeltetéseszerű használat mellett az alkatrészek természetes elhasználódása, kopása miatt következett be (így különösen: fűrészlanc, fűrészlap, gyulakés, meghajtósíj, csapágycs, szénkefe, csillagkerék);
- c) a készülék túlterhelése miatt jelentkező hibákra, amelyek a hajtómű meghibásodásához, vagy egyéb ebből adódó károkhoz vezetnek;
- d) a termék nem hivatalos szervizben történt javításából eredő hibákra;
- e) az olyan károsodásokra, amelyek nem gyári kiegészítő készülékek és tartozékok használatából adódnak;

amennyiben a jótállásra kötelezett a szakszerviz vagy szakvélemény által bizonyítja, hogy a hiba a fenti okok valamelyikére vezethető vissza.

- 3) **A termék meghibásodása esetén a fogyasztót az alábbi jogok illetik meg:**
 - a) A fogyasztó elsősorban a kijavítás vagy csere iránti igényét a választás szerinti a vállalkozás székelyhelyén, bármely telephelyén, főkelepleten, illetve kijavítás iránti igényét közvetlenül a jótállási jegyen feltüntetett javítószolgálatnál is bejelentheti. Termékszavatossági jogait a termék előállításával vagy forgalmazásával szemben gyakorolhatja a fogyasztó, a termék hibáját a fogyasztónak kell bizonyítania. A termékszavatossági igény érvényesítése során a hiba kijavítása vagy a termék kicserélése követendő, melyre a forgalomba hozataltól számított két év elteltéig van lehetőség. Ugyanazon hiba miatt kellekszavatossági és jótállási igény, valamint termékszavatossági és jótállási igény egyszerre, egymással párhuzamosan is érvényesíthető, ha viszont egy adott hiba miatt egyszer sikerrel érvényesítette a fogyasztó a hibás teljesítésből eredő jogait, ugyanezen hiba tekintetében más jogi alapon erre már nem tarthat igényt. Kérjük, hogy a hiba felfedezését követő legrövidebb időn belül szíveskedjen azt a vállalkozásnál vagy a szervizben bejelenteni. A fogyasztónak az árut a kijavítás vagy kicserélés teljesítése érdekében a vállalkozás rendelkezésére kell bocsátania. A vállalkozásnak a saját költségére kell biztosítania a kicserélt áru visszatételét.
 - b) A vállalkozás a fogyasztó nála bejelentett jótállási igényéről jegyzőkönyvet köteles felvenni az NGM rendeletben előírt tartalommal. A forgalmazó, illetve a szerviz a termék javításra való átvételkor elismervény átadására köteles, amelyen fel kell tüntetni a fogyasztó nevét és címét, a dolog azonosításához szükséges adatokat, a dolog átvételének időpontját és azt az időpontot, amikor a fogyasztó a dologt átveheti. Ezek a szavatossági vagy jótállási igényről felvett jegyzőkönyvben is teljesíthetők. Ha a fogyasztó szavatossági és jótállási igényének megítéléséhez szakvélemény beszerzése szükséges, a szakvélemény kötelező tartalmi elemei a megrendelő neve és címe, üzlet neve és címe, vizsgálat tárgya, vizsgálati díj összege, vizsgálati díj fizetésére kötelezett megnevezése, termék beérkezésének időpontja, vásárlás időpontja, minőségi kifogás bejelentésének időpontja, fogyasztó kifogása, vizsgálati módszerek, vizsgálat megállapításai indoklással ellátva, tájékoztatás és egyéb szükségesnek ítélt tájékoztatások.
 - d) Ha a fogyasztási cikk a vásárlástól számított három munkanapon belül meghibásodik, a fogyasztó ezen időtartamon belül kérheti annak kicserélését feltéve, hogy a meghibásodás a rendeltetéseszerű használatot akadályozza. A csereigény érvényesítését követően a hiba fennállásának, vagy a rendeltetéseszerű használatot akadályozó mérték megállapításához a kereskedő/gyártó kérheti a szakszerviz közreműködését vagy szakvéleményt szerezhet be.
 - e) Amennyiben a jótállási igény bejelentését követően a vállalkozás az igény teljesíthetőségéről azonnal nem tud nyilatkozni, úgy öt munkanapon belül, igazolható módon értesítenie kell a fogyasztót az álláspontjáról.
 - f) Ha a fogyasztó kijavítás iránti jótállási igényét közvetlenül a jótállási jegyen vagy a jótállási nyilatkozaton feltüntetett javítószolgálatnál kívánja érvényesíteni, a javítószolgálat köteles a vállalkozást haladéktalanul értesíteni a jótállási igény bejelentéséről. A javítószolgálat (szerviz) a kijavítás elvégzését követő öt munkanapon belül köteles értesíteni a vállalkozást. A javítószolgálat (szerviz) ugyancsak öt munkanapon belül köteles a megállapítását közölni a vállalkozással, amennyiben
 - a termék első javítása esetén megállapítást nyer, hogy a termék nem javítható
 - a javítás várható idejéről, ha a termék javítása előreláthatóan tizenöt napnál hosszabb időt vesz igénybe
 - a termék javítása nem lehetséges harminc nap alatt.

- g) A vállalkozásnak, illetve a javítószolgáltatónak törekednie kell arra, hogy a kijavítást vagy kicserélést legfeljebb 15 napon belül megfelelő minőségben elvégezze, elvégeztesse. Ha a kijavítás vagy kicserélés időtartama a 15 napot meghaladja, akkor a vállalkozás a fogyasztót tájékoztatni köteles annak várható időtartamáról. A tájékoztatás a fogyasztó előzetes hozzájárulása esetén, elektronikon uton vagy a fogyasztó általi átvételre alkalmas más módon történik.
- Ha a jótállási időtartam alatt a termék első alkalommal történő javítása során megállapítását nyer, hogy a termék nem javítható, úgy a fogyasztó eltérő rendelkezése hiányában 8 napon belül ki kell cserélni. Ha a cserére nincs lehetőség, úgy a jótállási jegyen, annak hiányában a megfizetést igazoló bizonylaton szereplő bruttó vételárat 8 napon belül köteles a vállalkozás a fogyasztó részére visszatéríteni.
 - Ha a jótállási időtartam alatt a termék 3 alkalommal történő javítást követően ismét meghibásodik, - a fogyasztó eltérő rendelkezése hiányában - a vállalkozás köteles a fogyasztási cikket nyolc napon belül kicserélni.
 - Ha a termék kijavítására a vállalkozás részére való köztétől számított 30 napig nem kerül sor, a fogyasztó eltérő rendelkezése hiányában a vállalkozás köteles a terméket a határidő eredménytelen elteltét követő 8 napon belül kicserélni. Ha a cserére nincs lehetőség, úgy a megfizetést igazoló bizonylaton szereplő bruttó vételárat 8 napon belül köteles a vállalkozás a fogyasztó részére visszatéríteni.
- h) A fogyasztó az ellenszolgáltatás arányos leszállítását igényelheti, vagy a szerződéstől elállhat, ha a kötelezett a kijavítást vagy a kicserélést nem vállalta, e kötelezettségének nem tud eleget tenni, vagy ha a jogosultnak a kijavításhoz vagy kicseréléshöz fűződő érdeke megszűnt. Az ellenszolgáltatás leszállítása akkor arányos, ha annak összege megegyezik a fogyasztónak szerződés szerű teljesítés esetén járó, valamint a fogyasztó által ténylegesen megkapott ár értékének különbözetével.
- i) A vállalkozás megtagadhatja az áru szerződés szerűvé tételét, ha a kijavítás, illetve a kicserélés lehetetlen, vagy ha az aránytalan többletköltséget eredményezne a vállalkozásnak, figyelembe véve valamennyi körülményt, ideértve a szolgáltatás hibátlan állapotban képviselt értékét, valamint a szerződésszegés súlyát.
- j) A fogyasztó akkor is jogosult - a szerződésszegés súlyához igazodva - az ellenszolgáltatás arányos leszállítását igényelni, vagy az adásvételi szerződést megszüntetni, ha
- a vállalkozás nem végezte el a kijavítást vagy kicserélést, vagy elvégezte azt, de részben vagy egészben nem teljesítette, vagy megtagadta az áru szerződés szerűvé tételét;
 - ismételt teljesítési hiba merült fel, annak ellenére, hogy a vállalkozás megkísérelte az áru szerződés szerűvé tételét;
 - a teljesítés hibája olyan súlyú, hogy azonnali árleszállítást vagy az adásvételi szerződés azonnali megszüntetését teszi indokolttá; vagy
 - a vállalkozás nem vállalta az áru szerződés szerűvé tételét, vagy a körülményekből nyilvánvaló, hogy a vállalkozás észszerű határidőn belül vagy a fogyasztónak okozott jelentős érdeksérelem nélkül nem fogja az árut szerződés szerűvé tenni.
- k) A fogyasztó adásvételi szerződés megszüntetésére vonatkozó kellekészettség joga a vállalkozásnak címzett, a megszüntetésre vonatkozó döntést kifejező jognyilatkozattal gyakorolható.
- l) Jelentéktelen hiba miatt elállásnak nincs helye. Ha a fogyasztó hibás teljesítésre hivatkozva kívánja megszüntetni az adásvételi szerződést, a vállalkozást terheli annak bizonyítása, hogy a hiba jelentéktelen.
- m) Nem számít bele a jótállási időbe a kijavítási időnek az a része, amely alatt a fogyasztó a terméket nem tudta rendeltetésszerűen használni.
- n) A terméknek a kicseréléssel vagy kijavítással érintett részére a jótállási idő újból kezdődik.

4) A jótállás keretébe tartozó kijavítás vagy csere esetén a vállalkozásnak, illetve a javítószolgáltatónak a jótállási jegyen fel kell tüntetni:

- a kijavítás iránti igény bejelentésének és a kijavításra történő átvétel időpontját,
- a hiba okát és a kijavítás módját;
- a termék fogyasztó részére történő visszaadásának időpontját,
- a kicserélés tényét és időpontját.

Fogyasztói jogvita esetén a fogyasztó a vármegyei (fővárosi) kereskedelmi és iparkamarák által működtetett békéltető testület eljárását is kezdeményezheti!

Gyártó:	Forgalmazó:
Black & Decker, Egide Walschaertsstraat 14-18, 2800 Mechelen, Belgium	Stanley Black & Decker Hungary Kft 1016. Budapest, Mészáros u. 58/B Tel.: +36-1-328-55-00

Központi Márkaszerviz
 FIXIT Hungary Kft. 3526 Miskolc Zsolcai kapu 9-11. / 49
 RMA system: <http://rma.fixit-service.com>
<https://sbd.fixit-service.com/>
 E-mail: blackanddecker@hu.fixit-service.com
 Tel: +36 46 500 385

Kereskedő által a vásárlással egyidejűleg kitöltendő

Kereskedő neve és címe:

.....

A fogyasztási cikk megnevezése:.....

Típusa:

Gyártási száma:

Szerződéskötés és a termék fogyasztó részére történő átadásának dátuma:

A fogyasztási cikk bruttó vételára:.....,-Ft

..... P.H.

Aláírás

Kereskedő által kitöltendő kicserélés esetén

A fogyasztó a hibás terméket valamennyi tartozékával átadta.

A kicserélés időpontja:

..... P.H.

Aláírás

A hibátlan terméket átvettem.

A kicserélt új termék átvételének időpontja:

..... fogyasztó aláírása

Kijavítás esetén a szerviz tölti ki:**1. javítás**

A kijavítási igény bejelentésének és a kijavításra átvétel időpontja

.....

Szervizbe érkezés időpontja:

Munkalap száma:

A bejelentett hiba oka.....

Elvégzett javítás:

.....

Szervizből kiadás időpontja:.....

A fogyasztó részére történő visszaadás időpontja:

Amennyiben a termék nem javítható, a csereigény alapos: igen / nem (aláhúzással jelölendő)

..... P.H.

aláírás

3. javítás

A kijavítási igény bejelentésének és a kijavításra átvétel időpontja

.....

Szervizbe érkezés időpontja:

Munkalap száma:

A bejelentett hiba oka.....

Elvégzett javítás:

.....

Szervizből kiadás időpontja:.....

A fogyasztó részére történő visszaadás időpontja:

Amennyiben a termék nem javítható, a csereigény alapos: igen / nem (aláhúzással jelölendő)

..... P.H.

aláírás

2. javítás

A kijavítási igény bejelentésének és a kijavításra átvétel időpontja

.....

Szervizbe érkezés időpontja:

Munkalap száma:

A bejelentett hiba oka.....

Elvégzett javítás:

.....

Szervizből kiadás időpontja:.....

A fogyasztó részére történő visszaadás időpontja:

Amennyiben a termék nem javítható, a csereigény alapos: igen / nem (aláhúzással jelölendő)

..... P.H.

aláírás

4. javítás

A kijavítási igény bejelentésének és a kijavításra átvétel időpontja

.....

Szervizbe érkezés időpontja:

Munkalap száma:

A bejelentett hiba oka.....

Elvégzett javítás:

.....

Szervizből kiadás időpontja:.....

A fogyasztó részére történő visszaadás időpontja:

Amennyiben a termék nem javítható, a csereigény alapos: igen / nem (aláhúzással jelölendő)

..... P.H.

aláírás

Stanley Black&Decker Hungary Kft kereskedelmi képviselet		
		Tel.
Iroda	1016 Bp. Mészáros u 58/b.	+36-1-328-55-00

Központi Márkaszervíz			
		Tel/fax	
FIXIT Hungary Kft.	Zsolcai kapu 9-11. / 49 3526 Miskolc	+36 46 500 385	blackanddecker@hu.fixit-service.com http://rma.fixit-service.com https://sbd.fixit-service.com

CZ ZÁRUČNÍ LIST

PL KARTA GWARANCYJNA

H JÓTÁLLÁSI JEGY

SK ZÁRUČNÝ LIST



CZ měsíců
H hónap

24

PL miesięcy
SK mesiacov

CZ Výrobní kód	Datum prodeje	Razítko prodejny Podpis
H Gyári szám	A vásárlás napja	Pecset helye Aláírás
PL Numer seryjny	Data sprzedaży	Stempel Podpis
SK Číslo série	Dátum predaja	Pečiatka predajne Podpis

(CZ)

Adresy servisu
Band Servis
Klásterského 2
CZ-140 00 Praha 4
Tel.: 00420 244 403 247
Fax: 00420 241 770 167

Band Servis
K Pasekám 4440
CZ-760 01 Zlín
Tel.: 00420 577 008 550,1
Fax: 00420 577 008 559
<http://www.bandservis.cz>

(H)

FIXIT Hungary Kft.
3526 Miskolc Zsolcai kapu 9-11./49
RMA system: <http://rma.fixit-service.com>
<https://sbd.fixit-service.com/>
E-mail: blackanddecker@hu.fixit-service.com
Tel: +36 46 500 385

(PL)

Centralny Serwis Gwarancyjny
ERPATECH
ul. Bakaliowa 26
05-080 Mościska
Tel.: (22) 431-05-05
serwis@erpatech.p

(SK)

Adresa servisu
Band Servis
Paulínska ul. 22
SK-917 01 Trnava
Tel.: 00421 335 511 063
Fax: 00421 335 512 624

(CZ)	Dokumentace záruční opravy			(PL)	Przebieg napraw gwarancyjnych	
(H)	A garanciális javítás dokumentálása			(SK)	Záznamy o záručných opravách	
CZ	Číslo	Datum příjmu	Datum zakázky	Číslo zakázky	Závada	Razítko Podpis
H	Sorszám	Bejelentés időpontja	Javítási időpont	Javítási munkalapszám	Hiba jelleg oka	Pecset Aláírás
	Jótállás új határideje					
PL	Nr.	Data zgłoszenia	Data naprawy	Nr. zlecenia	Przebieg naprawy	Stempel Podpis
SK	Číslo dodávky	Dátum nahlásenia	Dátum opravy	Číslo objednávky	Popis poruchy	Pečiatka Podpis