

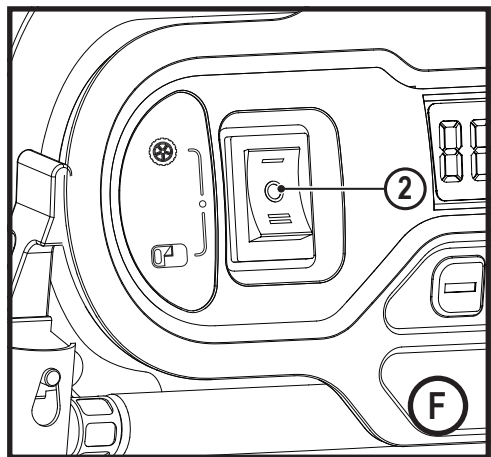
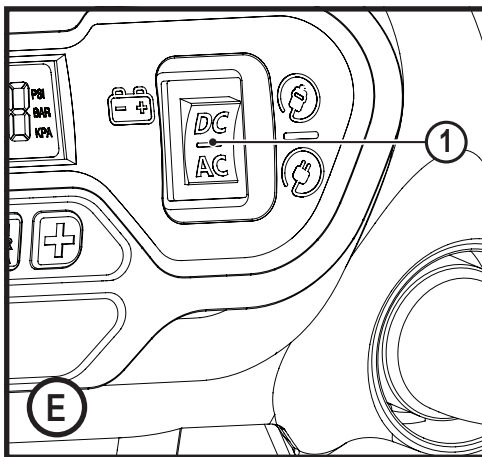
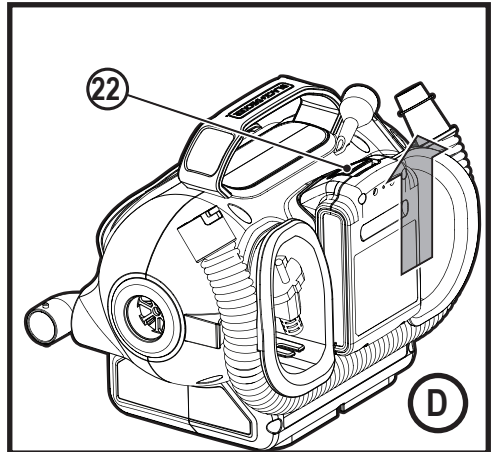
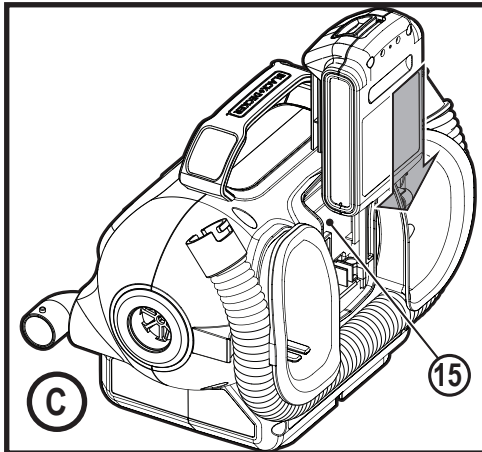
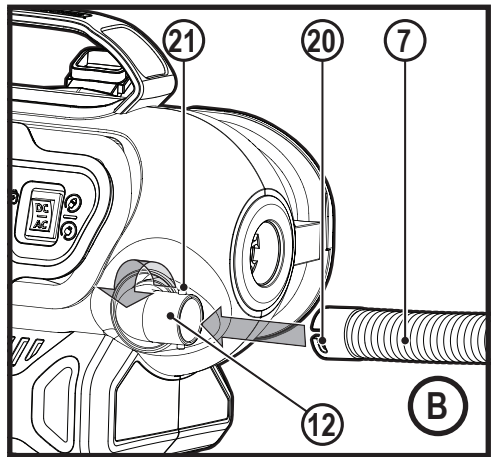
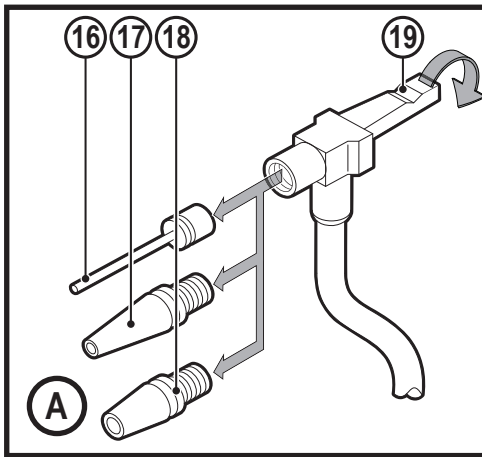
*A kéziszerszám iparszerű  
használatra nem ajánlott.*

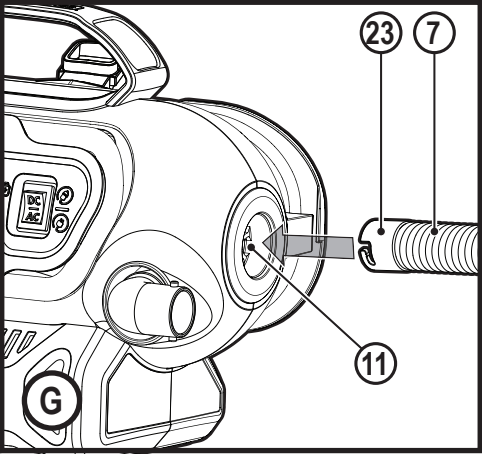
533227 - 03 H

Fordítás az eredeti kezelési útmutató alapján készült

[www.blackanddecker.eu](http://www.blackanddecker.eu)

**BDCINF18**





### Rendeltetésszerű használat

Az Ön BLACK+DECKER BDCINF18 típusú kompresszorát arra terveztük, hogy akkumulátora segítségével vagy pedig a legtöbb jármű hagyományos 12 V-os aljzatára csatlakoztatva felfújjon autó- és kerékpár gumibroncsokat, labdákat, gumicsónakokat, gumimatracokat, fűrdőmedencékben használatos felfújható tárgyakat stb. Iparszerű felhasználásra ez a készülék nem alkalmas.



Használat előtt alaposan tanulmányozza át ezt a kézikönyvet.

### Biztonságtechnikai útmutatások



#### Figyelmeztetés! Olvasson el minden biztonsági figyelmeztetést és útmutatást.

Az alábbi figyelmeztetések és útmutatások figyelmen kívül hagyása áramütést, tüzet és/vagy súlyos személyi sérülést okozhat.

- ◆ A készülék rendeltetésszerű használatát ebben a kézikönyvben ismertetjük. A kézikönyvben nem ajánlott tartozék vagy kiegészítő használata, illetve itt fel nem sorolt műveletek végzése személyi sérülés veszélyével jár.
- ◆ Őrizze meg ezt a kézikönyvet későbbi használatra.
- ◆ Ez a készülék csak a kézikönyvünkben felsorolt akkucsomagokkal használható.
- ◆ Ha a hálózati kábel sérült, a veszély elkerülése érdekében cseréltesse ki a gyártóval, vagy annak szervizével, vagy hasonló képzettségű szakemberrel.

### A készülék használata

- ◆ Ne használja a készüléket folyadék, illetve gyúlékony anyag felszívására.
- ◆ Ne merítse vízbe.
- ◆ A töltőt soha ne a vezetékénél fogva húzza ki a konnektorból. A töltő vezetékét hőtől, olajtól és éles szélektől óvja.

### Mások biztonsága

- ◆ Ezt a szerszámot nem használhatják olyan személyek (a gyerekeket is beleértve), akik nincsenek fizikai, érzékelési vagy mentális képességeik teljes birtokában, vagy nincs meg a szükséges tapasztalatuk és tudásuk, kivéve, ha a biztonságukért felelős személy felügyel rájuk, vagy megtanítja őket a szerszám használatára.
- ◆ Ügyeljen a gyerekekre, hogy ne játszhassanak a készülékkel.

### Átvizsgálás és javítások

Használat előtt ellenőrizze, hogy nem sérült vagy hibás-e a készülék valamely alkatrésze.

Győződjön meg arról, hogy az alkatrészek nincsenek eltörve, a kapcsolók nem sérültek és nem áll fenn olyan körülmény, amely befolyásolhatja a készülék működését.

- ◆ Ne használja a készüléket, ha bármelyik alkatrésze sérült vagy meghibásodott.
- ◆ A sérült vagy hibás alkatrészt szakszervizzel javíttassa meg vagy cseréltesse ki.

- ◆ Rendszeresen ellenőrizze, nem sérült-e a töltő vezetéke. Cserélje ki a töltőt, ha a vezetéke sérült vagy hibás.
- ◆ Soha ne próbáljon olyan alkatrészt eltávolítani vagy kicserélni, amelyet a kézikönyv nem említ.

## További biztonságtechnikai útmutatások

- ◆ Kerékpár gumibroncsok, labdák, gumicsónakok, fürdőmedencékben használatos tárgyak, gumimatracok és hasonló célokra használt egyéb dolgok felfújására alkalmas. 65 psi nyomással folyamatosan legfeljebb 2 percig ajánlatos működtetni, majd 5 perc szünetet tartani.
- ◆ A készülékből jövő sűrített levegő belégzése nem biztonságos. Soha ne lélegezzen be levegőt a kompresszorból vagy hozzá csatlakoztatott légzőkészülékből.
- ◆ A túl nagy levegőnyomástól szétpukkadhat a felfújandó tárgy. Ellenőrizze, mekkora maximális nyomást határoz meg a gyártó a különféle felfújandó tárgyakhoz.
- ◆ Ne hagyja felügyelet nélkül a kompresszort. Olyankor előfordulhat, hogy a gumibroncsok vagy más felfújandó tárgyak szétpukkadnak.
- ◆ A készülék minden használata előtt ellenőrizze a gumibroncs nyomását, felfújás közben pedig figyelje a gumibroncs oldalfalán, hogy megfelelő-e a nyomás.
- ◆ Ne alakítsa át, és ne próbálja javítani a készüléket. A készüléket és tartozékait soha ne fúrja, ne hegessze és ne alakítsa át.
- ◆ Csak a mellékelt tartozékokkal vagy olyan légkezelő alkatrészekkel használja, amelyek legalább 160 psi nyomást elviselnek.
- ◆ Bármilyen nem ajánlott tartozék használata veszélyes lehet.
- ◆ Soha ne műveljen vele durva tréfákat. A nagynyomású levegő veszélyes. Ne irányítsa a légáramot saját maga vagy mások felé.

**Figyelmeztetés!** A szelep adapter karját mindig hagyja nyitva, amikor nem használja.

- ◆ Használat közben felmelegedhet a kompresszor. Mielőtt eltávolítja, hagyja 30 percig hűlni.

## Használat után

- ◆ Tisztítás előtt húzza ki a töltő dugaszát.
- ◆ Amikor nem használja a készüléket, száraz helyen tárolja.
- ◆ Ügyeljen arra, hogy gyermekek ne férhessenek hozzá a tárolt készülékhez.

## Maradványkockázatok

A készülék használata további, a biztonsági figyelmeztetések között esetleg fel nem sorolt maradványkockázatokkal is járhat. Ezek a készülék nem rendeltetészerű vagy hosszú idejű használatából stb. adódhatnak.

Bizonyos kockázatok a vonatkozó biztonsági előírások betartása és a védőeszközök használata ellenére sem kerülhetők el. Ezek a következők lehetnek:

- ◆ forgó-mozgó alkatrészek megérintése miatti sérülések;
- ◆ alkatrészek, vágótartozékok vagy egyéb tartozékok cseréje közben bekövetkező sérülések;
- ◆ a szerszám hosszú idejű használata miatti sérülések - ha hosszú ideig használja, rendszeresen iktasson be szüneteket;
- ◆ halláskárosodás;
- ◆ a használat közben keletkező por belégzése miatti egészségkárosodás, különös tekintettel a tölgy, bükk és rétegelt lemez anyagok esetén.

## Akkumulátorok

- ◆ Soha, semmilyen okból ne próbálja szétbontani az akkumulátort.
- ◆ Vízről óvja.
- ◆ Ne tárolja olyan helyen, ahol a hőmérséklet 40°C fölé emelkedhet.
- ◆ Csak 10 °C és 40 °C közötti környezeti hőmérsékleten töltsse.
- ◆ Csak a szerszámhoz mellékelt töltővel töltsse.
- ◆ Ha a készüléket hosszú ideig nem használja, vegye ki belőle a telepeket.
- ◆ Elhasznált akkumulátorok ártalmatlanításánál tartsa be a „Környezetvédelem” című fejezet útmutatásait.



Ne kísérletezzen sérült akkumulátor töltésével.

## Töltők

- ◆ BLACK+DECKER töltőjével csak a szerszámhoz mellékelt akkumulátort töltsse. Más akkumulátorok

szétrobbanhatnak, személyi sérülést és anyagi kárt okozva.

- ◆ Soha ne kísérletezzen nem tölthető telepek töltésével.
- ◆ A hibás vezetéseket azonnal cseréltesse ki.
- ◆ Vízről óvja a töltőt.
- ◆ Ne bontsa szét.
- ◆ Ne próbálgassa mérőműszerrel.

## Elektromos biztonság

### Szimbólumok a töltőn



A készülék használata előtt alaposan olvassa át a teljes kézikönyvet.



Ez a szerszám kettős szigetelésű; ezért nincs szükség földelésre. Mindig ellenőrizze, hogy az áramforrás megfelel-e az adattáblán feltüntetett feszültségnek.



A töltő csak beltéri használatra alkalmas.

### A készüléken elhelyezett címkék

A készüléken a dátumkóddal együtt a következő szimbólumok láthatók.



**Figyelmeztetés!** A sérülésveszély csökkentése végett olvassa el a kezelési útmutatót.



Esőtől és egyéb nedvességtől védje a szerszámot.



Tisztítás vagy karbantartás előtt mindig áramtalanítsa.



Ne hagyja felügyelet nélkül a készüléket.



II. osztályú készülék

## Részegységek

Ez a szerszám a következő részegységek némelyikét vagy mindegyikét tartalmazza:

1. AC/DC választókapcsoló
2. Mód- és üzemi kapcsoló
3. LCD kijelző
4. Nyomásbeállító gombok
5. Nyomás mód / Alaphelyzet gomb
6. Fogantyú
7. Nagy mennyiségű levegő tömlője
8. Kúpos fúvófej
9. Univerzális szelep adapter
10. Nagynyomású tömlő
11. Nagy mennyiségű levegő csatlakozója leengedéshez
12. Nagy mennyiségű levegő csatlakozója felfújáshoz
13. 230 V-os AC kábel
14. 12 V-os DC csatlakozó járműhöz
15. 18 V-os MAX\* akkutartó rekesz
16. Kompresszor túszelepe
17. Réz csatlakozó adapter
18. Kúpos fúvófej

## Összeszerelés

### 12 V-os DC vezeték tárolása

- ◆ Tekerje a 12 V-os DC (egyenáramú) vezetékét a vezeték tartó köré, és pattintsa be a 12 V-os DC (egyenáramú) csatlakozót (14) a tárhelyébe a vezeték tartón.

### Légtömlő tárolása

- ◆ A nagynyomású levegő tömlője (10) a készülék homlokrésze körüli tárolócsatornában van elhelyezve. Helyezze be a nagynyomású tömlőt a csatornába.

### Nagy mennyiségű levegő tömlőjének tárolása

- ◆ A nagy mennyiségű levegő tömlője (7) a tárolócsatornában van elhelyezve, a készülék hátulja körül. Tegye a nagy mennyiségű levegő tömlőjét a csatorna belsejébe.

### Tartozékok tárolása

- ◆ A (16), (17), (18) sz. tartozékok a készülék hátuljában, a tartozéktárolóban vannak tárolva.

## A tartozékok felszerelése

### Univerzális szelep adapter (A ábra)

- ◆ Az Ön kompresszora szabványos kúpos fúvófejjel, (18), réz csatlakozóval (17) és a felfújáshoz túszeleppel (16) van felszerelve, amelyek a készülék hátoldalán találhatóak meg.
- ◆ Az univerzális szelep adapter (9) használatához a karnak felső helyzetben kell lennie.

- ◆ Tegye a szelep adaptert a túszelep szárára, a réz csatlakozó adapterre vagy a kúpos fúvófejre.
- ◆ Nyomja az univerzális szelep adapter karját (19) lefelé, hogy a helyén rögzítődjön.
- ◆ A felfújáshoz a túszelepet, a réz csatlakozó adaptert vagy a kúpos fúvófejet csatlakoztassa a felfújni kívánt tárgyhoz.

**Tartsa szem előtt:** Mindig ügyeljen arra, hogy a kar felső helyzetében legyen, amikor nem használják. A kompresszort csak az univerzális szelep adapterrel vagy a mellékelt fúvófejekkel használja.

**Tartsa szem előtt:** Ügyeljen arra, hogy az univerzális szelep adapter erősen rögzítve legyen a helyén, mielőtt bekapcsolja a készüléket.

### Nagy mennyiségű levegő tömlője (B ábra)

- ◆ Vegye ki a nagy mennyiségű levegő tömlőjét (7) a tárhelyéből.
- ◆ Igazítsa egymáshoz a tömlő hornyait (20) és a nagy mennyiségű levegő tömlője felfújó csatlakozójának (12) kidudorodásait (21). Ezután csúsztassa rá a tömlőt, és az óramutató járásával ellentétes irányban forgatva rögzítse.
- ◆ Amikor el szeretné távolítani, forgassa az óramutató járásának irányába, majd csúsztassa le.

**Tartsa szem előtt:** Sok felfújható tárgyban van egy belső fül, amely felfújás közben megakadályozza a levegő visszaáramlását, különösen gumimatracoknál. Ha ezt a fület a fúvófej nem mozdítja ki a helyéből, a tárgyat nem lehet felfújni. Nyomja be erősen a fúvófejet a szelepbe, hogy kimozdítsa ezt a fület.

**Figyelmeztetés!** Szétpukkadás veszélye. A túl nagy levegőnyomás szétpukkadás és személyi sérülés veszélyével jár. Ellenőrizze, mekkora maximális nyomást határoz meg a gyártó a különféle felfújandó tárgyakhoz.

**Tartsa szem előtt:** Ha a felfújni kívánt tárgy 100 psi-nél nagyobb nyomást igényel, egyfolytában legfeljebb 10 percig működtesse a kompresszort, majd várjon 20 percet, és csak azután folytassa.

### A készülék kezelése

**Figyelmeztetés!** Súlyos személyi sérülés veszélyének csökkentése érdekében kapcsolja le az áramforrásról a készüléket, és vegye ki belőle az akkucsomagot, mielőtt beállítást végez rajta, vagy szerelést, illetve tartozékot le- vagy felszerel. A készülék véletlen beindulása sérülést okozhat.

**Figyelmeztetés!** Ne működtesse a kompresszort, amikor a jármű motorja jár.

**Tartsa szem előtt:** Győződjön meg arról, hogy a 12 V-os tartozék csatlakozója működőképes.

Némelyik járművön a tartozék csatlakozóaljzat csak akkor működőképes, amikor a gyújtáskulcs ACC állásban van.

## Az akkucsomag behelyezése és eltávolítása (C, D ábra)

**Tartsa szem előtt:** A legjobb eredmények érdekében gondoskodjon az akkucsomagok teljes feltöltéséről.

- ◆ Ahhoz, hogy az akkucsomagot az akkutartó rekeszbe (15) helyezze, igazítsa az akkucsomagot a rekesz belső vágataihoz, majd csúsztassa be a fogantyúba, amíg ott stabilan nem illeszkedik, és bizonyosodjon meg arról, hogy onnan nem csúszik ki.
- ◆ Ha ki szeretné venni az akkucsomagot a készülékből, nyomja meg az akku kioldógombját (22), és húzza ki az akkucsomagot a készülék fogantyújából. Helyezze be a töltőbe a kézikönyv töltőre vonatkozó fejezetének útmutatásai szerint.

## Bekapcsolás (E, F ábra)

**Figyelmeztetés!** Szétpukkadás veszélye. Ne hagyja felügyelet nélkül a kompresszort. Gumiabroncsok vagy más tárgyak túlzott mértékű felfújása súlyos sérülést és anyagi kárt okozhat.

**Tartsa szem előtt:** Amikor a kompresszort 12 V-os vagy 20 V-os akkumulátor vagy 230 V-os váltakozó áram táplálja, az LCD kijelző kb. 10 percig marad látható, majd lezár/ alvás módba lép. Ez történik, amikor a készülék nincs működésben. A rendszer felébresztéséhez a felhasználónak meg kell nyomnia a nyomás mód / alaphelyzet gombot (5). Ekkor az LCD bekapcsol, és a kompresszor működésre kész.

- ◆ A kompresszor bekapcsolása előtt döntse el, milyen áramforrást fog használni: 12 V-os DC adaptert, 230 V-os AC hálózati dugaszt vagy 20 V-os MAX\* akkucsomagot.
- ◆ A 12 V-os DC adapter vagy a 20 V-os MAX\* akkucsomag használatához nyomja a készülék elején levő AC/DC kapcsolót (1) DC állásba.
- ◆ Ha a 12 V-os DC kábelt használja, azt teljes mértékben húzza ki minden egyes használat előtt.
  - ◆ Csatlakoztassa a 12 V-os DC adaptert (14) járművének 12 V-os DC tartozék csatlakozójára.

A 230 V-os kábel használatánál nyomja az AC/DC választókapcsolót (1) a készülék elején AC állásba.

- ◆ Ha a 230V-os AC kábelt (13) használja, azt teljes mértékben húzza ki minden egyes használat előtt.
  - ◆ Csatlakoztassa a 230 V-os AC dugaszt (13) fali konnektorra vagy megfelelő méretű hosszabbító kábelre, és ez utóbbit dugaszolja konnektorra.

## A nagy mennyiségű levegő tömlőjének bekapcsolása

A nagy mennyiségű levegő tömlőjét nagy mennyiségű levegőt igénylő tárgyak (pl. gumimatracok, csónakok és fűrdőmedencékben használatos tárgyak) felfújásához használjuk.

**Tartsa szem előtt:** A nagy mennyiségű levegővel történő felfújási módban NINCS automatikus leállító funkció.

- ◆ Csatlakoztassa a nagy mennyiségű levegő tömlőjét (7) a nagy mennyiségű levegő felfújó csatlakozásához (12), amint a „Nagy mennyiségű levegő tömlője” című részben említjük.

- ◆ Illessze a nagy mennyiségű levegő tömlőjét (7) vagy annak a kúpos fúvófejét (8) a felfújandó tárgyba.
- ◆ Nyomja meg a mód- és üzemi kapcsolót (2) a nagynyomású oldalon, amelyen a gumimatrac szimbólumot látja.
- ◆ A kikapcsoláshoz tolja a mód- és üzemi kapcsolót középső állásba.

## A nagynyomású tömlő bekapcsolása

A nagynyomású tömlőt nagy nyomást igénylő tárgyak (pl. gumiabroncsok és kosárlabdák) felfújására használjuk.

- ◆ Vegye ki a nagynyomású tömlőt (10) a tárhelyéből.
- ◆ Csatlakoztasson rá fúvófejet, amint az „Univerzális szelep adapter” című részben említjük.
- ◆ Illessze be a fúvófejet a felfújandó tárgyba.
- ◆ Nyomja meg a mód- és üzemi kapcsolót (2) a nagynyomású oldalon, amelyen a gumiabroncs szimbólumot látja.
- ◆ A kikapcsoláshoz tolja a mód- és üzemi kapcsolót középső állásba.

## Leengedés a nagy mennyiségű levegő tömlőjével (H ábra)

**Figyelmeztetés!** Vigyázzon az elrepülő tárgyakra. Leengedéskor nagy mennyiségű levegő jön ki a nagy mennyiségű levegő felfújó csatlakozóján (12). Gondoskodjon arról, hogy az univerzális szelep adapter senki és semmi felé ne irányuljon.

- ◆ Vegye ki a nagy mennyiségű levegő tömlőjét (7) a tárhelyéből.
- ◆ Igazítsa a tömlő végét (23) a nagy mennyiségű levegő leengedő csatlakozásához (11). Ezután csúsztassa be erősen a tömlőbe, hogy ott biztonságosan rögzítődjön.
- ◆ Illessze be a tömlőt vagy annak kúpos fúvófejét (8) a leeresztendő tárgyba.
- ◆ Nyomja meg a nagynyomású oldalon a mód- és üzemi kapcsolót (2), ahogyan a G ábra mutatja, ott, ahol a gumimatrac szimbólumot látja.
- ◆ A kikapcsoláshoz tolja a mód- és üzemi kapcsolót középső állásba.
- ◆ Amikor el szeretné távolítani a tömlőt, forgassa az óramutató járásának irányába, majd csúsztassa le.

## Az automatikus lezárási nyomás beállítása

**Tartsa szem előtt:** Az LCD kijelző csak a készülék használatában közben mutatja a nyomást. Mind felfújás, mind leeresztés módban a készülék kijelzi az akkumulátor töltöttségét.

- ◆ A különböző mértékegységek (psi, bar vagy kPa) közötti átváltáshoz addig nyomja a nyomás mód gombot (5), amíg a kívánt mértékegység meg nem jelenik.
- ◆ Nyomja a - vagy + nyomásbeállító gombokat (4), amíg a kívánt nyomás meg nem jelenik.
- ◆ 3 másodperc után a kijelző villog, és visszaáll a „0.0” értékre. Ez a normál működés.

- ◆ Csatlakoztassa az univerzális szelep adaptert, és ha szükséges, a tartozékokat a felfújandó tárgyhoz, megbizonyosodva arról, hogy az univerzális szelep adapter karja az alsó helyzetében van, hogy a helyén rögzítődjön.
- ◆ A kompresszor beindításához nyomja a mód- és üzemi kapcsolót (2) a gumiabroncs szimbólum oldala felé.
- ◆ Amint a felfújandó tárgy elérte az előre beállított nyomásértéket, a készülék automatikusan kikapcsol. **TARTSA SZEM ELŐTT:** Valószínűleg észreveszi, hogy a kijelzőn a leolvasott nyomásérték néhány másodperc után visszaesik. Ez a normál működés.
- ◆ Ha a kompresszort bármikor le szeretné állítani, nyomja a mód- és üzemi kapcsolót középső állásba.

**Tartsa szem előtt:** Ha az AC/DC választókapcsoló ki van kapcsolva, minden beállítás elvész, és azokat újra be kell vinni. Ez biztonsági funkció, megakadályozza a tárgyak túlzott felfújását.

### A kompresszor használata nyomásmérőként

- ◆ Csatlakoztassa az univerzális szelep adaptert (9) ahhoz a tárgyhoz, amelynek a nyomását meg szeretné mérni.
- ◆ Nyomja meg az üzemi kapcsolót (2) a gumiabroncs szimbólumot ábrázoló oldalon.
- ◆ Az LCD kijelző mutatja a tárgy levegőnyomását.
- ◆ A mérés után helyezze vissza a mód- és üzemi kapcsolót (2) középső állásba, majd tegye vissza a levegőtömlőt a tárhelyére.

### Karbantartás

Az Ön BLACK+DECKER akkumulátoros készülékét minimális karbantartás mellett hosszú távú használatra terveztük. Folyamatos és kielégítő működése a megfelelő gondozástól és a rendszeres tisztítástól is függ.

**Figyelmeztetés!** Akkumulátoros készülékek karbantartása előtt:

- ◆ Merítse le teljesen az akkumulátort, ha az a készülékkel egybe van építve, majd ezután kapcsolja ki a készüléket.
- ◆ Tisztítás előtt húzza ki a töltő dugaszát a konnektorból. Az Ön töltőkészüléke a rendszeres tisztításon kívül más karbantartást nem igényel.
- ◆ Puha kefével vagy száraz ronggyal rendszeresen tisztítsa a készülék/töltő szellőzőnyílásait.
- ◆ Nedves ronggyal rendszeresen tisztítsa le a motorburkolatot. Ne használjon súrolószert vagy oldószer alapú tisztítószert.

### Környezetvédelem



Elkülönítve gyűjtendő. Ezzel a szimbólummal jelölt termékeket és akkumulátorokat tilos a normál háztartási hulladékba dobni.

A termékek és akkumulátorok tartalmaznak visszanyerhető vagy újrahasznosítható anyagokat, amelyek csökkentik a nyersanyagigényét.

Kérjük, hogy a helyi előírásoknak megfelelően gondoskodjon az elektromos termékek és akkumulátorok újrahasznosításáról. További tájékoztatást ezen a honlapon talál:

[www.2helpU.com](http://www.2helpU.com)

### Műszaki adatok

BDCINF18	
Feszültség	18 V
Súly	2,0 kg (akkumulátor nélkül)
Osztály	II

Akkumulátor*		BL1318
Feszültség	V <sub>dc</sub>	18
Kapacitás	Ah	1,3
Típus		Li-ion

Akkumulátor*		BL1518
Feszültség	V <sub>dc</sub>	18
Kapacitás	Ah	1,5
Típus		Li-ion

Akkumulátor*		BL2018
Feszültség	V <sub>dc</sub>	18
Kapacitás	Ah	2,0
Típus		Li-ion

Akkumulátor*		BL4018
Feszültség	V <sub>dc</sub>	18
Kapacitás	Ah	4,0
Típus		Li-ion

Akkumulátor*		BL1554
Feszültség	V <sub>dc</sub>	18
Kapacitás	mAh	2500
Típus		Li-ion

Akkumulátor*		BL2554
Feszültség	V <sub>dc</sub>	18
Kapacitás	mAh	2500
Típus		Li-ion

## MAGYAR

Alternatív Bluetooth akkucsomag*		BL1518ST	BL2018ST
Feszültség	$V_{dc}$	18	18
Kapacitás	Ah	1,5	2
Típus		Li-ion	Li-ion

Töltő*		SSC-250040X	
Felvett feszültség	$V_{AC}$	230	
Leadott feszültség	$V_{DC}$	8–20	
Áramerősség	mA	400	

\* Nem tartozéka a készüléknek

Az Önhöz legközelebb eső hivatalos márkaszervizt a kézikönyvben megadott helyi Black & Decker képviselő segítségével érheti el. Alternatív megoldásként a szerződött Black & Decker szervizek listája, illetve az eladásutáni szolgáltatásaink és ezek elérhetőségének részletes ismertetése a következő internetes címen érhető el:

**[www.2helpU.com](http://www.2helpU.com)**

Kérjük, látogassa meg a **[www.blackanddecker.hu](http://www.blackanddecker.hu)** weboldalunkat, hogy regisztrálja az új BLACK+DECKER termékét, ill. hogy megismerje az új termékeinkkel és egyedi ajánlatainkkal kapcsolatos legújabb híreinket. A BLACK+DECKER márkával és termékválasztékunkkal kapcsolatos további tájékoztatást a **[www.blackanddecker.hu](http://www.blackanddecker.hu)** internetes címen találhat.



MAGYAR



## Garanciavállalási szabályzat

### Fontos tájékoztató az Ön fogyasztói jogaival kapcsolatban:

- A BLACK+DECKER által a jelen gyártói garanciavállalási szabályzatban („**Szabályzat**”) biztosított előnyök kiegészítik azokat a jogokat és jogorvoslati lehetőségeket, amelyekkel Ön esetlegesen a helyi fogyasztóvédelmi törvények vagy más szerződések alapján rendelkezik. A jelen Szabályzat egyetlen rendelkezése sem korlátozza vagy befolyásolja az Ön törvényes jogait.
- Az általunk a jelen Szabályzatban nyújtott korlátozott garanciának nem célja a következők egyike sem:
  - azoknak a fogyasztóvédelmi jog szerinti jogoknak a módosítása vagy kizárása, amelyeket nem lehet jogszerűen módosítani vagy kizárni; vagy
  - azoknak a jogoknak a korlátozása vagy kizárása, amelyekkel Ön esetlegesen rendelkezik azzal a személlyel szemben, aki a termékeket Önnek értékesítette, ha az a személy megszegte az Önnel kötött adásvételi szerződést.
- **Önt** Fogyasztóként jogszerűen megilleti a fogyasztási cikkek értékesítésére vonatkozó helyi jogszabályok által előírt, az eladó által nyújtott – legalább kétévés – törvényes megfelelőségi garancia.

### 1. SZAKASZ: ÁLTALÁNOS GARANCIÁLIS FELTÉTELEK AZ ÖSSZES BLACK+DECKER TERMÉKRE

A BLACK+DECKER elhivatott a termékei minőségei iránt, ezért a termék felhasználóinak gyártásiganciát kínál.

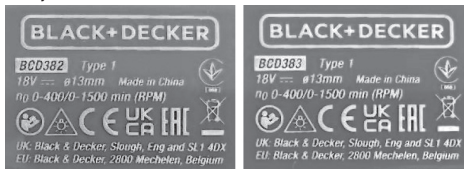
Ez a garancianyilatkozat csak kiegészíti és semmi esetre sem befolyásolja hátrányosan az Ön törvényes jogait. A garancia az Egyesült Királyságban, az Európai Unió tagállamaiban (Ausztria, Belgium, Bulgária, Ciprusi Köztársaság, Csehország, Dánia, Észtország, Finnország, Franciaország, Görögország, Hollandia, Írország, Horvátország, Lettország, Litvánia, Luxemburg, Magyarország, Málta, Németország, Olaszország, Lengyelország, Portugália, Románia, Szlovákia, Szlovénia, Spanyolország és Svédország) és az Európai Szabadkereskedelmi Övezetben (Izland, Liechtenstein és Norvégia) érvényes.

#### 1. Általános feltételek

- 1.1 Ha BLACK+DECKER termék a vásárlástól számított 24 hónapon belül anyag- vagy gyártási hibamiatt meghibásodik, a BLACK+DECKER garantálja, hogy a vásárlói kellemtelenségek minimalizálása érdekében – az Ön számára díjmentesen – minden hibás alkatrészt kicserél és/vagy megjavítja a terméket. A jelen garancia az összes BLACK+DECKER termékre vonatkozik, kivéve, ha:
  - A hibák a normál mértékű elhasználódás következtében keletkeztek.
  - A terméket nem a mellékelt utasításoknak megfelelően használták.
  - A terméket kereskedelmi, professzionális vagy bérleti célra használták.
  - A terméket a következő hatások bármelyike érte: helytelen használat, gondatlanság, túlzott erőhatás, terhelés vagy mechanikus behatás.
  - A termék idegen tárgyak, anyagok vagy balesetek hatására megsérült.
  - A terméket használtan (másodkézből) vásárolták.
  - Illetéktelen személyek megpróbálták megjavítani a terméket.
- 1.2 A jelen garancia nem átruházható. Kizárólag az eredeti BLACK+DECKER termékfelhasználó számára érhető el, aki a terméket megvásárolta.
- 1.3 A terméknek a jelen garancia keretében történő esetleges javítása vagy cseréje nem hosszabbítja meg vagy újítja meg a garanciális időszaktól. A 2 éves garanciális időszak az eredeti vásárlási dátumtól kezdődik, és 24 hónappal később véget ér.

#### 2. Garanciális igény érvényesítése

- 2.1 Ha a garanciális időszak alatt garanciális igényt szeretne érvényesíteni, vegye fel a kapcsolatot az eladóval, vagy keresse meg a legközelebbi BLACK+DECKER hivatalos szervizpontot a [www.2helpU.com](http://www.2helpU.com) címen.
- 2.2 A BLACK+DECKER terméket az összes alkatrészével együtt, valamint az eredeti vásárlási bizonylattal kell visszaküldeni az eladónak vagy a BLACK+DECKER hivatalos szervizpontnak. Az Ön termékén szerepelni kell az UKCA- vagy CE-jelölésnek az alábbiak szerint:



#### 3. A feltételek módosulása

- 3.1 A BLACK+DECKER fenntartja a jogot, hogy időnként felülvizsgálja és módosítsa a garanciavállalási szabályzatait, a garanciális időszakokat, valamint a termékek jogosultságát.
- 3.2 Az Ön által vásárolt termékre a Szabályzatnak a vásárlás időpontjában érvényes feltételei vonatkoznak – javasoljuk, hogy a termék megvásárlásakor nyomtassa ki és őrizze meg a jelen Szabályzat egy példányát, mert később szüksége lehet rá.

## JÓTÁLLÁSI FELTÉTELEK

Gratulálunk Önnek ezen magas minőséget képviselő BLACK+DECKER készülék megvásárlásához! Fogyasztó részére értékesített termékeinkre:

**10.000,- Ft – 250.000,- bruttó értékhatár között 2 év,  
250.000,- Ft bruttó értékhatár felett 3 év  
időtartamú jótállást vállalunk.**

**Az áru hibás teljesítése esetén a fogyasztót a jogszabály szerinti kellékszavatossági jogok gyakorlása tértítmésként megilleti, e jogait a jótállás nem érinti.**

**Felhívjuk szíves figyelmüket, hogy a termék ipari, professzionális felhasználásra nem alkalmazható!**

- 1) A Stanley Black & Decker Hungary Kft. a jótállás, kellék- és termékszavatosság alapján végzett igényérvényesítést a Polgári Törvénykönyvről szóló 2013. évi V. törvény vonatkozó szabályozása, a 19/2014. (IV.29.) NGM rendelet, a 151/2003. (IX.22.) Kormányrendelet és a 10/2024. (VI.28.) IM rendelet, továbbá a 373/2021. (VI.30.) Kormányrendelet szerint végzi a jótállási idő, illetve a kellék- és termékszavatossági jogok érvényesíthetőségének teljes időtartama alatt, aszerint, hogy a szerződés megkötésére vagy azt megelőzően rendelkezésre álló, és kapcsolódó reklámokban foglalt feltételek szerint felel a hibás teljesítésért. Az igényérvényesítés lehetősége az áru részét képező, vagy azzal összekapcsolt digitális tartalomra és digitális szolgáltatásra is kiterjed.
  - a) A fogyasztó jótállási igényét a jótállási jeggyel érvényesítheti, ezért kérjük azt őrizze meg. Nem tehető az érvényesítés feltételévé a termék felbontott csomagolásának a fogyasztó általi visszaszolgáltatása.
  - b) Vásárláskor a forgalmazónak (kereskedőnek) a jótállási jegyen fel kell tüntetnie a vállalkozás nevét, a termék azonosítására alkalmas megnevezését és típusát, továbbá – ha van – gyártási számát, a gyártó nevét, címét, ha nem azonos a vállalkozással, valamint a szerződés-kötés, illetve a termék fogyasztó részére történő átadásának vagy vállalkozás általi üzembe helyezésének időpontját és a fogyasztási cikk fogyasztó által fizetett vételárát. A jótállási jegyet a forgalmazó (kereskedő) nevében eljáró személynek alá kell írnia és a kereskedés azonosítására alkalmas tartalmú (minimum cégnev, üzlet címe) bélyegzővel olvashatóan le kell bélyegezni, elektronikus dokumentumon történő átadás esetén nem szükséges tartalmaznia elektronikus aláírást és bélyegzőlenyomatot. Kérjük, kísérelje meg a jótállási jegy megfelelő érvényesítését, mivel a kijelölt szervizeknél a jótállási igény érvényes jótállási jeggyel érvényesíthető. Amennyiben a jótállási jegy szabálytalanul került kiállításra, jótállási igényével kérjük forduljon a terméket az Ön részére értékesítő partnerünkhöz (kereskedőhöz). A vállalkozás köteles a fogyasztási cikket együtt vagy – távollévők között kötött szerződés esetén – legkésőbb a fogyasztási cikk átadását vagy üzembe helyezését követő napon a jótállási jegyet a fogyasztó rendelkezésére bocsátani olyan formában, amely a jótállási határidő végéig biztosítja a jótállási jegy tartalmának jól olvashatóságát. Az előírt tartalmú jótállási jegyet a vállalkozás elektronikus úton is átadhatja a fogyasztó részére. Amennyiben nem közvetlen megküldéssel kerül sor az átadásra, hanem letöltést biztosító elérési cím formájában, úgy a letölthetőség a jótállási idő végéig nem szüntethető meg.
  - c) A jótállási jegy szabálytalan kiállítása vagy a fogyasztó rendelkezésére bocsátásának elmaradása nem érinti a jótállási érvényességét. Kérjük, hogy a jótállási jegyen kívül a nyugtát vagy számlát is szíveskedjen megőrizni a gyorsabb és hatékonyabb ügyintézés érdekében, mert a szerződés megkötése az ellenérték megfizetését igazoló bizonylattal is bizonyítható.
  - d) Elvesztett jótállási jegyet csak a fogyasztói szerződés létrejöttét igazoló nyugta vagy számla ellenében tudunk pótolni!
  - e) A jótállás érvényességéhez, valamint a jótállásból eredő jogok érvényesítéséhez a vállalkozás a 151/2003. Korm. rendeletben foglaltakon túl további követelményt nem támaszthat a fogyasztóval szemben, kivéve, ha a fogyasztási cikk megfelelő üzembe helyezése vagy üzemben tartása más módon nem biztosítható, és a követelmény teljesítése nem jelent aránytalan terhet a fogyasztó számára.
- 2) **Nem terjed ki a jótállás:**
  - a) amennyiben a hiba oka rendeltetésellenes, illetve a mellékelt magyar nyelvű használati kezelési útmutatóban foglaltaktól eltérő használat, átalakítás, szakszerűtlen kezelés, helytelen tárolás, elemi kár vagy egyéb a vásárlás után a fogyasztó érdekében keletkezett ok miatt következik be;

- b) azon alkatrészekre, amelyek esetében a meghibásodás a jótállási időn belüli rendeltetéseszerű használat mellett az alkatrészek természetes elhasználódása, kopása miatt következett be (így különösen: fűrészléc, fűrészlap, gyalukés, meghajtósíj, csapágycsák, szénkefe, csillagkerék);
- c) a készülék túlterhelése miatt jelentkező hibákra, amelyek a hajtómű meghibásodásához, vagy egyéb ebből adódó károkhoz vezetnek;
- d) a termék nem hivatalos szervizben történt javításából eredő hibákra;
- e) az olyan károsodásokra, amelyek nem gyári kiegészítő készülékek és tartozékok használatából adódnak;

**amennyiben a jótállásra kötelezett a szakszerviz vagy szakvélemény által bizonyítja, hogy a hiba a fenti okok valamelyikére vezethető vissza.**

- 3) **A termék meghibásodása esetén a fogyasztót az alábbi jogok illetik meg:**
  - a) A fogyasztó elsősorban a kijavítás vagy csere iránti igényét a választás szerinti a vállalkozás székelyhelyén, bármely telephelyén, fióktelepén, illetve kijavítás iránti igényét közvetlenül a jótállási jegyen feltüntetett javítószolgálatnál is bejelentheti. Termékszavatossági jogait a termék előállításával vagy forgalmazásával szemben gyakorolhatja a fogyasztó, a termék hibáját a fogyasztónak kell bizonyítania. A termékszavatossági igény érvényesítése során a hiba kijavítása vagy a termék kicserélése követelhető, melyre a forgalomba hozataltól számított két év elteltéig van lehetőség. Ugyanazon hiba miatt keltezőszavatossági és jótállási igény, valamint termékszavatossági és jótállási igény egyszerre, egymással párhuzamosan is érvényesíthető, ha viszont egy adott hiba miatt egyszer sikerrel érvényesítette a fogyasztó a hibás teljesítésből eredő jogait, ugyanezen hiba tekintetében más jogi alapon erre már nem tarthat igényt. Kérjük, hogy a hiba felfedezését követő legrövidebb időn belül szíveskedjen azt a vállalkozásnál vagy a szervizben bejelenteni. A fogyasztónak az árut a kijavítás vagy kicserélés teljesítése érdekében a vállalkozás rendelkezésére kell bocsátania. A vállalkozásnak a saját költségére kell biztosítania a kicserélt áru visszatételét.
  - b) A vállalkozás a fogyasztó nála bejelentett jótállási igényéről jegyzőkönyvet köteles felvenni az NGM rendeletben előírt tartalommal. A forgalmazó, illetve a szerviz a termék javításra való átvételekor elismervény átadására köteles, amelyen fel kell tüntetni a fogyasztó nevét és címét, a dolog azonosításához szükséges adatokat, a dolog átvételének időpontját és azt az időpontot, amikor a fogyasztó a dologt átveheti. Ezek a szavatossági vagy jótállási igényről felvett jegyzőkönyvben is teljesíthetők. Ha a fogyasztó szavatossági és jótállási igényének megítéléséhez szakvélemény beszerzése szükséges, a szakvélemény kötelező tartalmi elemei a megrendelő neve és címe, üzlet neve és címe, vizsgálat tárgya, vizsgálati díj összege, vizsgálati díj fizetésére kötelezett megnevezése, termék beérkezésének időpontja, vásárlás időpontja, minőségi kifogás bejelentésének időpontja, fogyasztó kifogása, vizsgálati módszerek, vizsgálat megállapításai indoklással ellátva, tájékoztatás és egyéb szükségesnek ítélt tájékoztatások.
  - d) Ha a fogyasztási cikk a vásárlástól számított három munkanapon belül meghibásodik, a fogyasztó ezen időtartamon belül kérheti annak kicserélését feltéve, hogy a meghibásodás a rendeltetéseszerű használatot akadályozza. A csereigény érvényesítését követően a hiba fennállásának, vagy a rendeltetéseszerű használatot akadályozó mérték megállapításához a kereskedő/gyártó kérheti a szakszerviz közreműködését vagy szakvéleményt szerezhet be.
  - e) Amennyiben a jótállási igény bejelentését követően a vállalkozás az igény teljesíthetőségéről azonnal nem tud nyilatkozni, úgy öt munkanapon belül, igazolható módon értesítenie kell a fogyasztót az álláspontjáról.
  - f) Ha a fogyasztó kijavítás iránti jótállási igényét közvetlenül a jótállási jegyen vagy a jótállási nyilatkozaton feltüntetett javítószolgálatnál kívánja érvényesíteni, a javítószolgálat köteles a vállalkozást haladéktalanul értesíteni a jótállási igény bejelentéséről. A javítószolgálat (szerviz) a kijavítás elvégzését követő öt munkanapon belül köteles értesíteni a vállalkozást. A javítószolgálat (szerviz) ugyancsak öt munkanapon belül köteles a megállapítását közölni a vállalkozással, amennyiben
    - a termék első javítása esetén megállapítást nyer, hogy a termék nem javítható
    - a javítás várható idejéről, ha a termék javítása előreláthatóan tizenöt napnál hosszabb időt vesz igénybe
    - a termék javítása nem lehetséges harminc nap alatt.

- g) A vállalkozásnak, illetve a javítószolgáltatnak törekednie kell arra, hogy a kijavítást vagy kicserélést legfeljebb 15 napon belül megfelelő minőségben elvégezze, elvégeztesse. Ha a kijavítás vagy kicserélés időtartama a 15 napot meghaladja, akkor a vállalkozás a fogyasztót tájékoztatni köteles annak várható időtartamáról. A tájékoztatás a fogyasztó előzetes hozzájárulása esetén, elektronikus úton vagy a fogyasztó általi átvételre alkalmas más módon történik.
- Ha a jótállási időtartam alatt a termék első alkalommal történő javítása során megállapítását nyer, hogy a termék nem javítható, úgy a fogyasztó eltérő rendelkezése hiányában 8 napon belül ki kell cserélni. Ha a cserére nincs lehetőség, úgy a jótállási jegyen, annak hiányában a megfizetést igazoló bizonylaton szereplő bruttó vételárat 8 napon belül köteles a vállalkozás a fogyasztó részére visszatéríteni.
  - Ha a jótállási időtartam alatt a termék 3 alkalommal történő javítást követően ismét meghibásodik, - a fogyasztó eltérő rendelkezése hiányában - a vállalkozás köteles a fogyasztási cikket nyolc napon belül kicserélni.
  - Ha a termék kijavítására a vállalkozás részére való közléstől számított 30 napig nem kerül sor, a fogyasztó eltérő rendelkezése hiányában a vállalkozás köteles a terméket a határidő eredménytelen elteltét követő 8 napon belül kicserélni. Ha a cserére nincs lehetőség, úgy a megfizetést igazoló bizonylaton szereplő bruttó vételárat 8 napon belül köteles a vállalkozás a fogyasztó részére visszatéríteni.
- h) A fogyasztó az ellenszolgáltatás arányos leszállítását igényelheti, vagy a szerződéstől elállhat, ha a kötelezett a kijavítást vagy a kicserélést nem vállalta, e kötelezettségének nem tud eleget tenni, vagy ha a jogosultnak a kijavításhoz vagy kicseréléshöz fűződő érdeke megszűnt. Az ellenszolgáltatás leszállítása akkor arányos, ha annak összege megegyezik a fogyasztónak szerződés szerű teljesítés esetén járó, valamint a fogyasztó által ténylegesen megkapott ár értékének különbözetével.
- i) A vállalkozás megtagadhatja az áru szerződés szerűvé tételét, ha a kijavítás, illetve a kicserélés lehetetlen, vagy ha az aránytalan többletköltséget eredményezne a vállalkozásnak, figyelembe véve valamennyi körülményt, ideértve a szolgáltatás hibátlan állapotban képviselt értékét, valamint a szerződésszegés súlyát.
- j) A fogyasztó akkor is jogosult - a szerződésszegés súlyához igazodva - az ellenszolgáltatás arányos leszállítását igényelni, vagy az adásvételi szerződést megszüntetni, ha
- a vállalkozás nem végezte el a kijavítást vagy kicserélést, vagy elvégezte azt, de részben vagy egészben nem teljesítette, vagy megtagadta az áru szerződés szerűvé tételét;
  - ismételt teljesítési hiba merült fel, annak ellenére, hogy a vállalkozás megkísérelte az áru szerződés szerűvé tételét;
  - a teljesítés hibája olyan súlyú, hogy azonnali árleszállítást vagy az adásvételi szerződés azonnali megszüntetését teszi indokolttá; vagy
  - a vállalkozás nem vállalta az áru szerződés szerűvé tételét, vagy a körülményekből nyilvánvaló, hogy a vállalkozás észszerű határidőn belül vagy a fogyasztónak okozott jelentős érdeksérelem nélkül nem fogja az árut szerződés szerűvé tenni.
- k) A fogyasztó adásvételi szerződés megszüntetésére vonatkozó kellekészettség joga a vállalkozásnak címzett, a megszüntetésre vonatkozó döntést kifejező jognyilatkozattal gyakorolható.
- l) Jelentéktelen hiba miatt elállásnak nincs helye. Ha a fogyasztó hibás teljesítésre hivatkozva kívánja megszüntetni az adásvételi szerződést, a vállalkozást terheli annak bizonyítása, hogy a hiba jelentéktelen.
- m) Nem számít bele a jótállási időbe a kijavítási időnek az a része, amely alatt a fogyasztó a terméket nem tudta rendeltetés szerűen használni.
- n) A terméknek a kicseréléssel vagy kijavítással érintett részére a jótállási idő újból kezdődik.

**4) A jótállás keretében tartozó kijavítás vagy csere esetén a vállalkozásnak, illetve a javítószolgáltatnak a jótállási jegyen fel kell tüntetni:**

- a kijavítás iránti igény bejelentésének és a kijavításra történő átvétel időpontját,
- a hiba okát és a kijavítás módját;
- a termék fogyasztó részére történő visszaadásának időpontját,
- a kicserélés tényét és időpontját.

**Fogyasztói jogvita esetén a fogyasztó a vármegyei (fővárosi) kereskedelmi és iparkamarák által működtetett békéltető testület eljárását is kezdeményezheti!**

**Gyártó:**

Black & Decker,  
Egide Walschaertsstraat 14-18,  
2800 Mechelen,  
Belgium

**Forgalmazó:**

Stanley Black & Decker Hungary Kft  
1016. Budapest,  
Mészáros u. 58/B  
Tel.: +36-1-328-55-00

**Központi Márkaszerviz**

FIXIT Hungary Kft. 3526 Miskolc Zsolcai kapu 9-11. / 49  
RMA system: <http://rma.fixit-service.com>  
<https://sbd.fixit-service.com/>  
E-mail: [blackanddecker@hu.fixit-service.com](mailto:blackanddecker@hu.fixit-service.com)  
Tel: +36 46 500 385

**Kereskedő által a vásárlással egyidejűleg kitöltendő**

Kereskedő neve és címe:

.....

A fogyasztási cikk megnevezése:.....

Típusa: .....

Gyártási száma: .....

Szerződéskötés és a termék fogyasztó részére történő átadásának dátuma: .....

A fogyasztási cikk bruttó vételára:.....,-Ft

..... P.H.

Aláírás

**Kereskedő által kitöltendő kicserélés esetén**

A fogyasztó a hibás terméket valamennyi tartozékával átadta.

A kicserélés időpontja:

..... P.H.

Aláírás

A hibátlan terméket átvettem.

A kicserélt új termék átvételének időpontja: .....

..... fogyasztó aláírása

**Kijavítás esetén a szerviz tölti ki:**

**1. javítás**

A kijavítási igény bejelentésének és a kijavításra átvétel időpontja

.....

Szervizbe érkezés időpontja: .....

Munkalap száma: .....

A bejelentett hiba oka.....

Elvégzett javítás: .....

.....

Szervizből kiadás időpontja:.....

A fogyasztó részére történő visszaadás időpontja: .....

Amennyiben a termék nem javítható, a csereigény alapos: igen / nem (aláhúzással jelölendő) .....

..... P.H.

aláírás

**3. javítás**

A kijavítási igény bejelentésének és a kijavításra átvétel időpontja

.....

Szervizbe érkezés időpontja: .....

Munkalap száma: .....

A bejelentett hiba oka.....

Elvégzett javítás: .....

.....

Szervizből kiadás időpontja:.....

A fogyasztó részére történő visszaadás időpontja: .....

Amennyiben a termék nem javítható, a csereigény alapos: igen / nem (aláhúzással jelölendő) .....

..... P.H.

aláírás

**2. javítás**

A kijavítási igény bejelentésének és a kijavításra átvétel időpontja

.....

Szervizbe érkezés időpontja: .....

Munkalap száma: .....

A bejelentett hiba oka.....

Elvégzett javítás: .....

.....

Szervizből kiadás időpontja:.....

A fogyasztó részére történő visszaadás időpontja: .....

Amennyiben a termék nem javítható, a csereigény alapos: igen / nem (aláhúzással jelölendő) .....

..... P.H.

aláírás

**4. javítás**

A kijavítási igény bejelentésének és a kijavításra átvétel időpontja

.....

Szervizbe érkezés időpontja: .....

Munkalap száma: .....

A bejelentett hiba oka.....

Elvégzett javítás: .....

.....

Szervizből kiadás időpontja:.....

A fogyasztó részére történő visszaadás időpontja: .....

Amennyiben a termék nem javítható, a csereigény alapos: igen / nem (aláhúzással jelölendő) .....

..... P.H.

aláírás

<b>Stanley Black&amp;Decker Hungary Kft kereskedelmi képviselő</b>		
		<b>Tel.</b>
<b>Iroda</b>	<b>1016 Bp. Mészáros u 58/b.</b>	<b>+36-1-328-55-00</b>

<b>Központi Márkaszervíz</b>			
		<b>Tel/fax</b>	
FIXIT Hungary Kft.	<b>Zsolcai kapu 9-11. / 49 3526 Miskolc</b>	+36 46 500 385	blackanddecker@hu.fixit- service.com <a href="http://rma.fixit-service.com">http://rma.fixit-service.com</a> <a href="https://sbd.fixit-service.com">https://sbd.fixit-service.com</a>

**CZ** ZÁRUČNÍ LIST

**PL** KARTA GWARANCYJNA

**H** JÓTÁLLÁSI JEGY

**SK** ZÁRUČNÝ LIST



**CZ** měsíců  
**H** hónap

**24**

**PL** miesięcy  
**SK** mesiacov

<b>CZ</b> Výrobní kód	Datum prodeje	Razítko prodejny Podpis
<b>H</b> Gyári szám	A vásárlás napja	Pecset helye Aláírás
<b>PL</b> Numer seryjny	Data sprzedaży	Stempel Podpis
<b>SK</b> Číslo série	Dátum predaja	Pečiatka predajne Podpis

(CZ)

Adresy servisu  
Band Servis  
Klásterského 2  
CZ-140 00 Praha 4  
Tel.: 00420 244 403 247  
Fax: 00420 241 770 167

Band Servis  
K Pasekám 4440  
CZ-760 01 Zlín  
Tel.: 00420 577 008 550,1  
Fax: 00420 577 008 559  
http://www.bandservis.cz

(H)

FIXIT Hungary Kft.  
3526 Miskolc Zsolcai kapu 9-11./49  
RMA system: <http://rma.fixit-service.com>  
<https://sbd.fixit-service.com/>  
E-mail: [blackanddecker@hu.fixit-service.com](mailto:blackanddecker@hu.fixit-service.com)  
Tel: +36 46 500 385

(PL)

Centralny Serwis Gwarancyjny  
ERPATECH  
ul. Bakaliowa 26  
05-080 Mościska  
Tel.: (22) 431-05-05  
[serwis@erpatech.p](mailto:serwis@erpatech.p)

(SK)

Adresa servisu  
Band Servis  
Paulínska ul. 22  
SK-917 01 Trnava  
Tel.: 00421 335 511 063  
Fax: 00421 335 512 624

(CZ)	Dokumentace záruční opravy				(PL)	Przebieg napraw gwarancyjnych	
(H)	A garanciális javítás dokumentálása				(SK)	Záznamy o záručných opravách	
CZ	Číslo	Datum příjmu	Datum zakázky	Číslo zakázky	Závada	Razítko Podpis	
H	Sorszám	Bejelentés időpontja	Javítási időpont	Javítási munkalapszám	Hiba jelleg oka	Pecsét Aláírás	
	Jótállás új határideje						
PL	Nr.	Data zgłoszenia	Data naprawy	Nr. zlecenia	Przebieg naprawy	Stempel Podpis	
SK	Číslo dodávky	Dátum nahlásenia	Dátum opravy	Číslo objednávky	Popis poruchy	Pečiatka Podpis	