

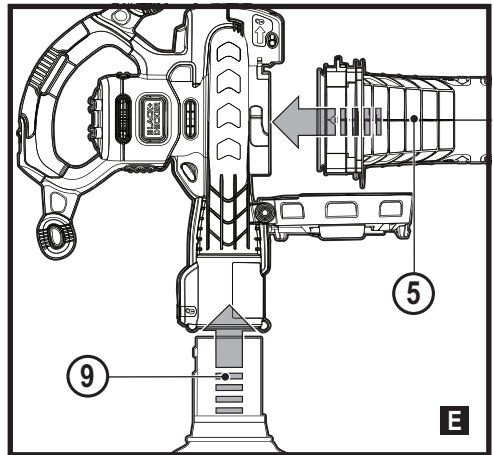
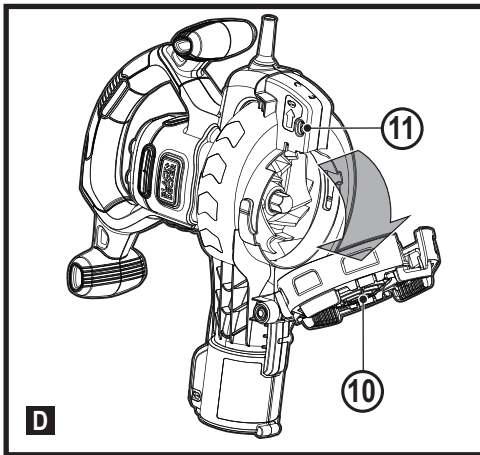
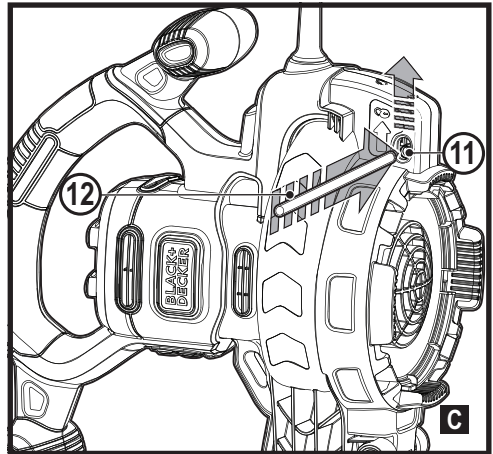
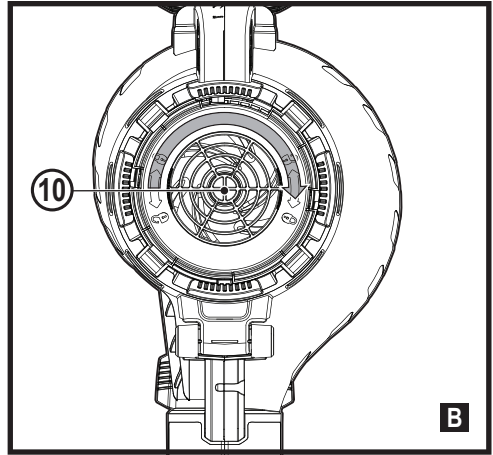
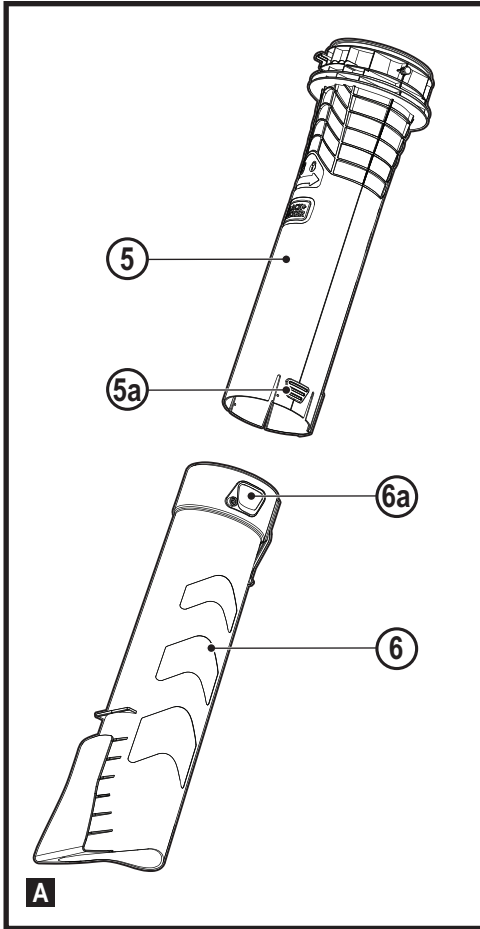
A kéziszerszám iparszerű használatra nem ajánlott.

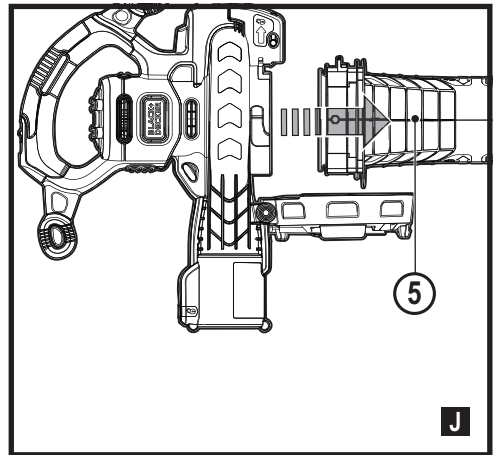
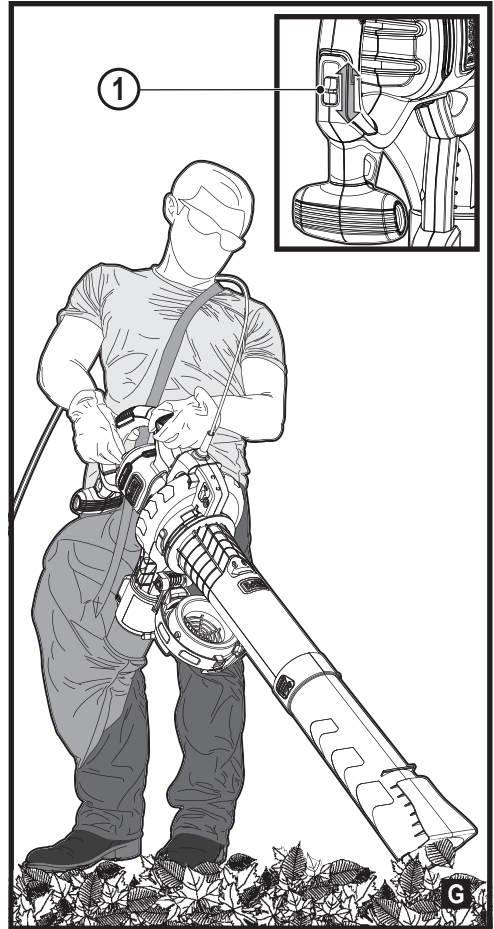
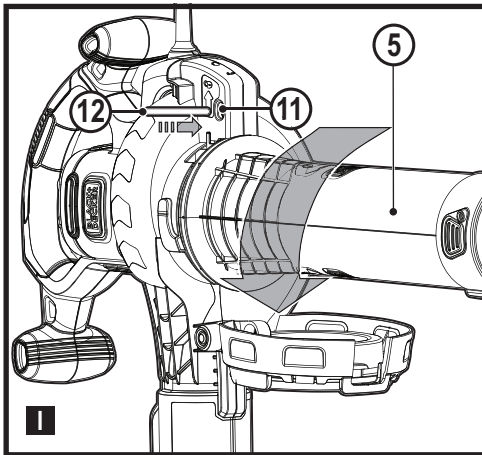
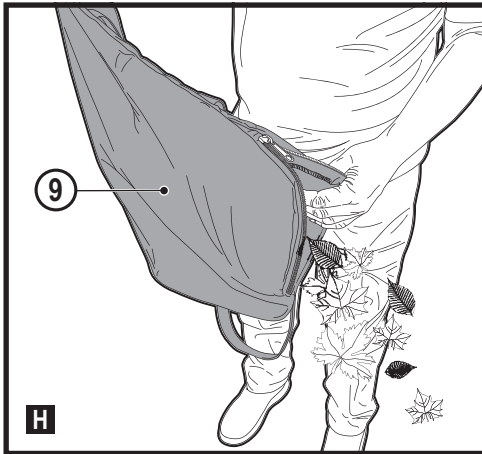
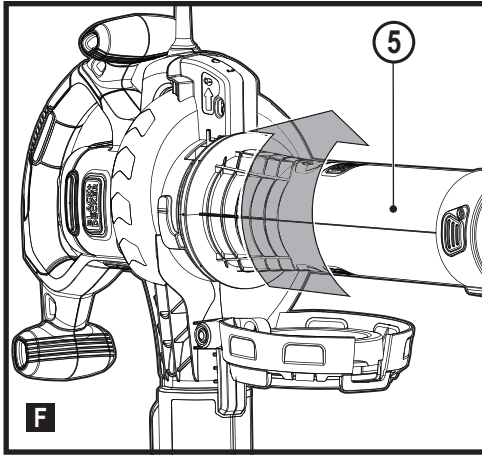
533227 - 39 H

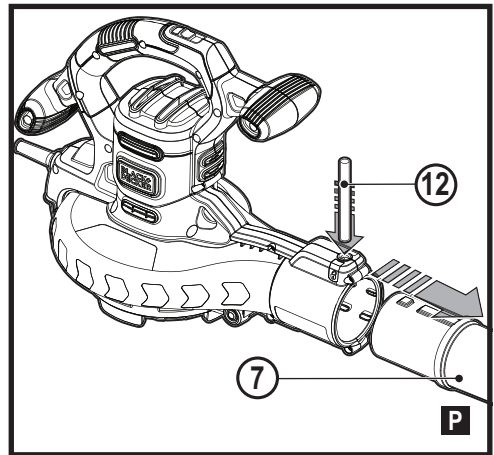
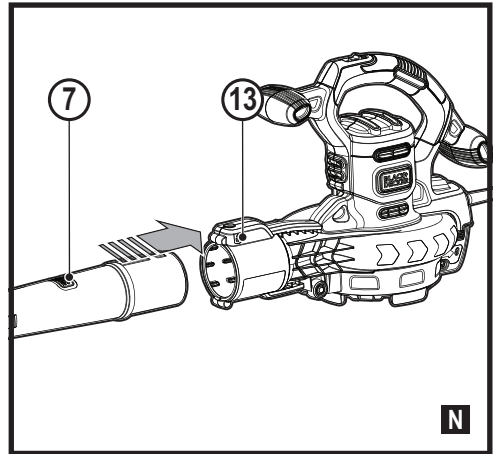
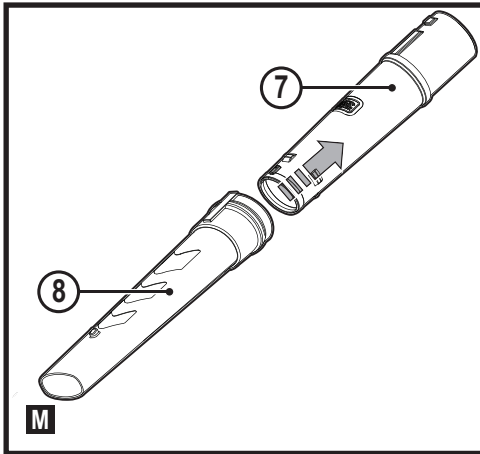
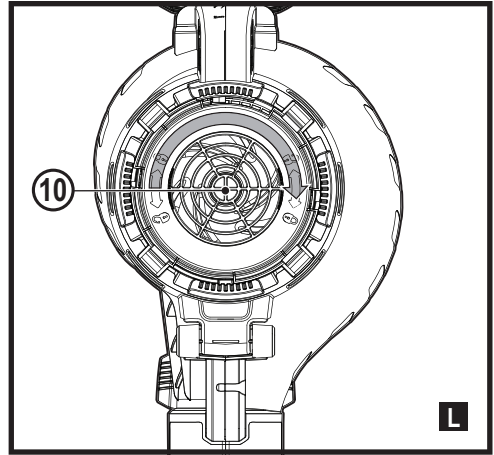
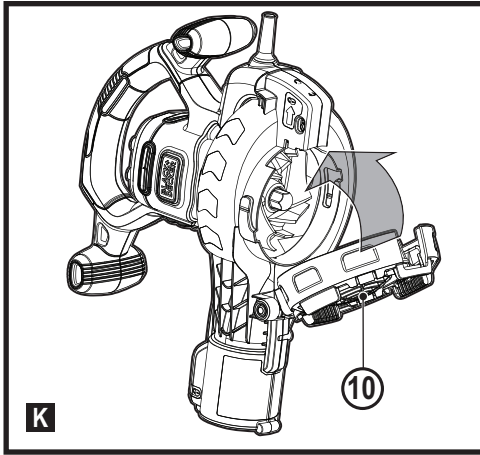
Fordítás az eredeti kezelési útmutató alapján készült

www.blackanddecker.eu

BEBLV260







Rendeltetésszerű használat

Az Ön BLACK+DECKER gyártmányú, BEBLV260 típusú avartakarítóját falevelek eltakarításához terveztük. Ez a készülék iparszerű felhasználásra nem alkalmas.

A készülékre vonatkozó általános biztonsági figyelmeztetések



Figyelmeztetés! Hálózati áramforrásról működtetett/akkumulátoros készülékek használatakor a tűz, áramütés, személyi sérülés és anyagi kár veszélyének csökkentése érdekében be kell tartani többek között az alapvető biztonsági előírásokat.

- ◆ A készülék használata előtt olvassa el a teljes kézikönyvet, ismerkedjen meg a készülék kezelőszerveivel és helyes használatával.
- ◆ A készülék rendeltetésszerű használatát ebben a kézikönyvben ismertetjük. Az itt nem ajánlott tartozék vagy kiegészítő használata, illetve itt fel nem sorolt műveletek végzése személyi sérülés veszélyével jár.

A „készülék“ kifejezés a figyelmeztetésekben az Ön által

használt hálózati (vezetékes) vagy akkumulátoros (vezeték nélküli) elektromos készüléket jelenti.

Őrizze meg a figyelmeztetéseket és az útmutatót későbbi használatra.

Őrizze meg a figyelmeztetéseket és az útmutatót későbbi használatra.

A készülék használata

- ◆ **Mindig körültekintően használja.**
- ◆ Tartsa munkaterületét tisztán, és világítsa meg jól. A rendetlen vagy sötét munkaterület vonzza a baleseteket.
- ◆ Csak nappali fény vagy jó mesterséges világítás mellett használja.
- ◆ Soha ne használja robbanásveszélyes környezetben, például gyúlékony folyadékok, gázok vagy porok jelenlétében.
- ◆ Soha ne engedje, hogy a készüléket gyerekek vagy a használati útmutatót nem ismerő személyek használják. A helyi rendelkezések tartalmazhatnak a kezelő korára vonatkozó korlátozást.

- ◆ Ne engedje, hogy gyerekek vagy állatok a munkaterület közelébe menjenek, illetve hozzányúljanak a készülékhez és a tápkábelhez.
- ◆ A készülék használata közben tartsa a gyerekeket, a nézelődőket és az állatokat távol.
Ha elterelik a figyelmét, elveszítheti a szerszám feletti uralmát.
- ◆ A készülék nem játékszer.
- ◆ Ne merítse vízbe.
- ◆ Ne nyissa fel a burkolatot.
Nincsenek benne felhasználó által szervizelhető alkatrészek.

Személyes biztonság

- ◆ Soha ne veszítse el éberségét, figyeljen oda arra, amit tesz, és a józan eszét használja, amikor a készülékkel dolgozik. Ne használja a készüléket, ha fáradt, ha gyógyszer, alkohol hatása vagy gyógykezelés alatt áll. A készülék használata közben egy pillanatnyi figyelmetlenség is súlyos személyi sérüléshez vezethet. Ahol szükséges, használjon személyi védőfelszerelést.
- ◆ A körülményeknek megfelelő védőfelszerelés, például védőszemüveg, porvédő maszk, biztonsági csúszásmentes cipő, védősisak és hallásvédő csökkenti a személyi sérülés veszélyét.
- ◆ Előzze meg a szerszám véletlen beindulását. Ellenőrizze, hogy a kapcsoló kikapcsolt állásban van-e, mielőtt a készüléket az elektromos hálózathoz és/vagy akkucsomaghoz csatlakoztatja, illetve a kezébe veszi vagy hordozza.
Ha úgy hordozza, hogy az ujjja a kapcsolón van, vagy bekapcsolt készüléket helyez áram alá, azzal balesetet okozhat.
- ◆ Ne nyúljon ki túl messzire. Kerülje a rendellenes testtartást, és egyensúlyát soha ne veszítse el munkavégzés közben. Így váratlan helyzetekben is jobban tudja uralni a készüléket.
- ◆ Megfelelő öltözéket viseljen. Ne hordjon ékszert vagy laza ruházatot munkavégzés közben. Haját, ruházatát és kesztyűjét tartsa távol a mozgó

alkatrészekről. A laza öltözék, ékszerek vagy hosszú haj beakadhatnak a mozgó részekbe.

A készülék használata és gondozása

- ◆ Használat előtt ellenőrizze, hogy nem sérült vagy hibás-e a készülék valamely alkatrésze. Győződjön meg arról, hogy az alkatrészek nincsenek eltörve, a kapcsolók nem sérültek és nem áll fenn olyan körülmény, amely befolyásolhatja a készülék működését.
- ◆ Ne használja akkor sem, ha a kapcsolója nem működőképes. A kapcsolóval nem irányítható készülékek használata veszélyes, azokat meg kell javítani.
- ◆ Kapcsolja le a készüléket a hálózatról és/vagy az akkucsomagról, mielőtt beállítást végez rajta, tartozékot cserél vagy eltávolítja. Ezzel a megelőző biztonsági intézkedéssel csökkenti a készülék véletlen beindulásának veszélyét.

- ◆ Tartsa a vágószerszámokat élesen és tisztán, ahol ez lehetséges. A megfelelően karbantartott éles vágószerszám beszorulásának kisebb a valószínűsége, és könnyebben irányítható.
- ◆ Ne használja a készüléket, ha bármelyik alkatrésze sérült vagy meghibásodott.
- ◆ A sérült vagy hibás alkatrészt márkaszervizzel javíttassa meg vagy cseréltesse ki.
- ◆ Soha ne próbáljon olyan alkatrészt eltávolítani vagy kicserélni, amelyet a kézikönyv nem említ.

Elektromos biztonság

- ◆ A készülék dugasa illeszkedjen a hálózati csatlakozóaljzathoz. Soha, semmilyen módon ne alakítsa át a csatlakozódugót. Földelt készülékekhez ne használjon adapter dugaszt. Eredeti (nem átalakított) csatlakozódugó és ahhoz illő konnektor használata mellett kisebb az áramütés veszélye.
- ◆ Esőtől és egyéb nedvességtől óvja a készüléket. Ha víz kerül

bele, nagyobb lesz az áramütés veszélye.

- ◆ Gondosan bánjon a hálózati kábellel. A készüléket soha ne hordozza, és ne húzza a kábelnél fogva, és a dugaszát ne a kábelnél fogva húzza ki az aljzatból. Óvja a kábelt hőtől, olajtól, éles szélektől és mozgó alkatrészekről. Sérült vagy összetekeredett hálózati kábel használata mellett nagyobb az áramütés veszélye.
- ◆ Ha a szabadban használja a készüléket, kültéri használatra alkalmas hosszabbító kábelt vegyen igénybe. Az mellett kisebb az áramütés veszélye.
- ◆ Ha a készülék nedves helyen való használata elkerülhetetlen, alkalmazzon hibaáram-védő kapcsolót (RCD). Annak használata mellett kisebb az áramütés veszélye.

Használat után

- ◆ A használaton kívüli készüléket száraz, jól szellőző helyen, gyermekek elől elzárva tartsa.

◆ Ügyeljen arra, hogy gyermekek ne férhessenek hozzá a tárolt készülékhez.

- ◆ Ha a készüléket járműben tárolja, illetve szállítja, vagy a csomagtartóban tartsa, vagy kötözze le, hogy hirtelen sebesség- vagy irányváltáskor ne mozdulhasson el.

Szerviz

- ◆ A készüléket képzett szakemberrel szervizeltesse, és csak eredeti cserealkatrészeket használjon fel. Ezzel biztosítja a készülék folyamatosan biztonságos működését.

További biztonsági előírások avartakarítókhoz

A készülék rendeltetésszerű használatát ebben a kézikönyvben ismertetjük. A kézikönyvben nem ajánlott tartozék vagy szerelék használata, illetve az ebben fel nem sorolt művelet végzése személyi sérülés és/vagy anyagi kár veszélyével járhat.

- ◆ Lába és lábfeje védelmében a készülék használata közben mindig masszív lábbelit és hosszúnadrágot viseljen.

- ◆ Soha ne használja a csövek és a gyűjtőzsák nélkül.
- ◆ Mindig kapcsolja ki a készüléket, várja meg, amíg a ventilátor leáll, majd húzza ki a konnektorból, amikor:
 - ◆ fúvó üzemmódról átkapcsol szívó üzemmódra;
 - ◆ a tápkábel megsérült vagy összetekeredett;
 - ◆ őrizetlenül hagyja a készüléket;
 - ◆ dugulást hárít el;
 - ◆ ellenőrzi, beállítja, tisztítja, vagy dolgozik rajta;
 - ◆ a készülék rendellenesen rázkódni kezd.
- ◆ Működés közben ne vigye a készülék beszívó vagy kifúvó nyílását szem vagy fül közelébe.
- ◆ Soha ne fújja a törmelékét a közelben állók felé.
- ◆ Esőben ne használja, és ne hagyja a szabadban.
- ◆ Bekapcsolt, fúvó/szívó üzemmódban működő készülékkel ne haladjon át kavicsos ösvényeken vagy utakon.
- ◆ Soha ne futólépésben, hanem csak sétáló tempóban haladjon.
- ◆ Bekapcsolt készüléket ne tegyen le kavicsos felületre.
- ◆ Mindig biztonságosan álljon a talajon, különösen lejtőn.
- ◆ Ne nyúljon ki túl messzire, és ne veszítse el egyensúlyát.
- ◆ Ne szedjen fel vele gyúlékony folyadékkal (pl. benzint) szennyezett anyagot, ne használja olyan helyen, ahol gyúlékony folyadék lehet.
- ◆ Semmilyen tárgyat ne helyezzen a nyílásokba. Semmiképpen ne használja a készüléket, ha a nyílásai el vannak tömődve, mindig tisztítsa meg hajtól, szösztől, portól és minden mástól, ami akadályozhatja a levegő áramlását.

Figyelmeztetés! Mindig a jelen útmutatóban ismertetett módon használja.

A készüléket függőlegesen álló helyzetben való használatra tervezték, más módon történő használata sérülést okozhat. Soha ne működtesse az oldalára fektetve vagy fejjel lefelé.

- ◆ A készülék kezelője vagy használója felelős a másoknak okozott balesetekért és anyagi károkért.
- ◆ Ne a kábelénél fogva hordozza a készüléket.
- ◆ Mindig hátrafelé, a készüléktől távolodó irányba vezesse el a tápkábelt.

Figyelmeztetés! Ha a kábel használat közben megsérül, azonnal csatlakoztassa le a készüléket a tápellátásról. A készülék áramtalanítása előtt ne nyúljon a tápkábelhez.

- ◆ Oldószerrel vagy tisztítófolyadékkal ne tisztítsa a készüléket. Tompa kaparószerszámmal távolítsa el róla a fűvet és a szennyeződést.
- ◆ Gyakran ellenőrizze, nem kopott-e vagy szakadt-e a gyűjtőzsák.
- ◆ Csereventilátor beszerezhető a BLACK+ DECKER márkaszervizektől. Csak a BLACK+ DECKER által ajánlott alkatrészeket és tartozékokat használja.
- ◆ Az anyák és csavarok mindig legyenek meghúzva, és

győződjön meg arról, hogy a készülék biztonságosan üzemkész állapotban van.

Mások biztonsága

- ◆ Ezt a készüléket 8 éves és annál idősebb gyermekek, illetve csökkent fizikai, érzékelő vagy mentális képességű, illetve tapasztalattal és tudással nem rendelkező személyek csak felügyelet mellett használhatják, vagy ha megtanították őket a készülék biztonságos használatára, és megértették a vele járó veszélyeket. Gyermekek nem játszhatnak a készülékkel. Tisztítását és felhasználói karbantartását gyerekek nem végezhetik felügyelet nélkül.
- ◆ Ügyeljen a gyermekekre, hogy ne játszhassanak a szerszámmal.

Elektromos biztonság

- Ez a készülék kettős szigetelésű; ezért nincs szükség földelésre. Mindig ellenőrizze, hogy az áramforrás megfelel-e az adattáblán feltüntetett feszültségnek.
- ◆ Ha a hálózati kábel sérült, a veszély elkerülése érdekében cseréltesse ki a gyártóval vagy egyik megbízott BLACK+DECKER szakszervizzel.
- ◆ Az elektromos biztonság egy nagy érzékenységgű 30 mA-es maradékáram megszakítóval (RCD) tovább fokozható.

Hosszabbító kábel használata

Mindig jóváhagyott, a szerszám teljesítményfelvételének megfelelő hosszabbító kábelt használjon (lásd a műszaki adatoknál). A szabadban végzett munkánál kültéri használatra alkalmas és arra utaló jelöléssel ellátott hosszabbító kábelt vegyen igénybe. Legfeljebb 30 m hosszú és 1,5 mm² keresztmetszetű

HO5V hosszabbító kábel még teljesítményveszteség nélkül használható. Használat előtt ellenőrizze, nem sérült, kopott vagy előregedett-e a hosszabbító kábel. Ha sérült vagy hibás, cserélje ki. Kábeldob használata esetén mindig teljesen tekerje le a kábelt.

Maradványkockázatok

A készülék használata további, a biztonsági figyelmeztetések között esetleg fel nem sorolt maradványkockázatokkal is járhat. Ezeket a készülék nem rendeltetésszerű vagy túl hosszú ideig tartó használata okozhatja. Bizonyos kockázatok a vonatkozó biztonsági előírások betartása és a védőeszközök használata ellenére sem kerülhetők el. Ezek a következők lehetnek:

- ◆ forgó-mozgó alkatrészek megérintése miatti sérülések;
- ◆ alkatrészek, vágókések vagy egyéb tartozékok cseréje közben bekövetkező sérülések;
- ◆ a készülék hosszú idejű használata miatti sérülések
- ha a szerszámot hosszú

ideig használja, rendszeresen iktasson be szüneteket;

- ◆ halláskárosodás;
- ◆ a használat közben keletkező por belégzése miatti egészségkárosodás, különös tekintettel a tölgy, bükk és rétegelt lemez anyagok esetén.

Súlyozott effektív rezgésyorsulás

A műszaki adatlapon és a megfelelőségi nyilatkozatban feltüntetett súlyozott effektív rezgésyorsulási értékeket az EN50636 szabványnak megfelelően határoztuk meg, így azok felhasználhatók az egyes szerszámoknál mért értékek összehasonlítására is. A megadott érték felhasználható a súlyozott effektív rezgésyorsulásnak való kitétség mértékének előzetes becsléséhez is.

Figyelmeztetés! A tényleges súlyozott effektív rezgésyorsulás érték az elektromos szerszám használata során a használat módjától függően eltérhet a feltüntetett értéktől. A tényleges súlyozott effektív rezgésyorsulás

szintje az itt feltüntetett szint fölé is emelkedhet.

A 2002/44/EK irányelv által a szerszámmal rendszeresen dolgozók számára megkövetelt szükséges biztonsági intézkedések meghatározásához végzett, a súlyozott effektív rezgésyorsulásnak való kitétség értékelésénél a napi kitétséget jelentő időn túl figyelembe kell venni a tényleges használat körülményeit, illetve azt, hogy a szerszámot hogyan használják, ideértve a munkafolyamat minden egyes részét, pl. azokat az időszakokat is, amikor a szerszám ki van kapcsolva vagy üresen jár.

A készüléken elhelyezett címkék

A készüléken a dátumkóddal együtt a következő piktogramok láthatók.



Figyelmeztetés! Használat előtt olvassa el a kézikönyvet.



A szerszám használatakor viseljen biztonsági szemüveget vagy védőszemüveget.



A szerszám használata közben viseljen alkalmas hallásvédőt.



Esőtől és magas páratartalomtól védje a szerszámot, és esőben ne hagyja kint a szabadban.



Kikapcsolás: tisztítás vagy karbantartás előtt húzza ki a hálózati csatlakozódugót.



Akkor is húzza ki, ha a kábel sérült vagy összetekeredett.



Óvakodjon a repülő tárgyaktól.



Tartsa távol a nézelődőket.



Hangteljesítmény a 2000/14/EK irányelv szerint garantálva.

Részegységek

Ez a készülék az alábbi részegységek némelyikét vagy mindegyikét tartalmazza:

1. Üzemi kapcsoló - fordulatszám-szabályozó
2. Elülső fogantyú
3. Hátsó fogantyú
4. Motorblokk
5. Felső lombszívócső
6. Alsó lombszívócső
7. Felső lombfúvó cső
8. Alsó lombfúvó cső
9. Gyűjtőzsák
10. Ventilátor védőburkolata

A termék használata

Figyelmeztetés! Amikor fúvó vagy szívó üzemmódban használja, mindig viseljen biztonsági szemüveget. Poros környezetben porszűrő maszkot is hordjon.

Figyelmeztetés! Mielőtt beállítást, szervizt vagy karbantartást végez a készüléken, várja meg a ventilátor leállítását, és húzza ki a hálózati csatlakozódugót.

Összeszerelés



Figyelmeztetés! Összeszerelés előtt győződjön meg arról, hogy a készülék ki van kapcsolva, és áramtalanítva van.



Figyelmeztetés! A készülék használatakor mindig viseljen védőkesztyűt.

A lombszívócső szerelése (A ábra)

Használat előtt a szívócsöveket teljesen össze kell szerelni.

Figyelmeztetés! Csak teljesen felszerelt lombszívó csövekkel használja a készüléket.

- ◆ A felszerelést megkönnyítendő, nedvesítse meg a csatlakozó felületet szappanos vízzel.
- ◆ Igazítsa egymáshoz a felső (5) és az alsó (6) lombszívó csővön levő rovátkákat (5a) és bevágásokat (6a).
- ◆ Az alsó lombszívó csövet (6) nyomja rá erősen a felső lombszívócsőre (5), hogy a helyükre bepattanjanak.

Figyelmeztetés! A már felszerelt csöveket ne válassza szét.

Szívó üzemmód (B, C, D, E, F, G, H, I, J, K, L, M ábra)

- ◆ A ventilátor-védőburkolat szerelvényt fordítsa el az óramutató járásával ellentétes irányban, ahogy a B ábrán látható.
- ◆ Illessze be a pálcát (12) (tartozék) a ventilátor védőburkolatának kioldójába (11), és tolja felfelé, hogy kiszabadítsa a ventilátor-védőburkolat szerelvényt, amint a C ábra mutatja.
- ◆ A ventilátor-védőburkolat szerelvényt (10) engedje lefelé és előre, ahogy a D ábrán látható.
- ◆ Illessze a felszerelt szívócsövet (5) a motorblokk (4) megfelelő vajatába, amint az E ábra szemlélteti.
- ◆ Helyezze rá a gyűjtőzsákot (9) a motorblokkra (4), ahogyan az E ábra szemlélteti.
- ◆ A felszerelt lombszívó csövet fordítsa az óramutató járásának irányába, hogy a bajonettzár rögzítse a helyén, amint az F ábrán látható.
- ◆ Helyezze a vállon hordható gyűjtőzsák pántjait a vállára (G ábra), így meg tudja támasztani a zsák töltődése közben keletkező többletsúlyt.
- ◆ A lombszívó csövet valamivel a törmelék/falevelek felett tartsa. Kapcsolja be a készüléket az üzemi kapcsoló (1) felfelé tolva (G ábra betétképe), majd tegyen seprő

mozdulatot. A törmelék/faleveleket a készülék felszívja a csőbe, és a gyűjtőzsákba (9) dobja (G ábra).

- ♦ A gyűjtőzsák (9) ürítéséhez nyissa ki a hátsó cipzarat, és ürítse ki a zsák tartalmát, ahogy a H ábrán látható.
- ♦ Amikor ez kész, fordítsa a felszerelt szívócsövet az óramutató járásával ellentétes irányba a bajonettzár kioldásához. Illeszse be a pálcát (12) a ventilátor védőburkolatának kioldójába (11), és tolja felfelé, hogy kiszabadítsa a felszerelt szívócsövet. Távolítsa el a felszerelt szívócsövet a motorháztól, amint a J ábra mutatja.
- ♦ Tegye vissza a ventilátor-védőburkolat szerelvényét, ahogy a K ábrán látható.
- ♦ A ventilátor-védőburkolat szerelvényét fordítsa el az óramutató járásának irányába, ahogy az L ábrán látható.

Fúvó üzemmód (M, N, O, P ábra)

- ♦ Szerelje össze a felső lombfúvó csövet (7) az alsó lombfúvó csővel (8), az M ábrán bemutatott módon.
- ♦ Nyomja a felszerelt lombfúvó csövet a kimenetre (13), amíg a retesz szorosan be nem fogja a csövet(N ábra).

Figyelmeztetés! Lombfúvó cső nélkül soha ne működtesse lombfúvó üzemmódban.

- ♦ Tartsa a lombfúvó csövet kb. 180 mm-re a talaj felett, kapcsolja be a készüléket, és oldalirányú seprő mozdulatokat téve lassan haladjon, és az összegyűjtött törmelék/faleveleket önmaga előtt tartsa (O ábra).
- ♦ Amint halomba gyűjtötte a törmelék/faleveleket, úgy távolíthatja el a fúvócső szerelvényét, hogy a pálcát (12) a vákuumfej (13) nyílásába illeszti, és lefelé nyomja, hogy kioldjon a zár, ahogy a P ábrán látható.
- ♦ Most átkapcsolhat lombszívó üzemmódra a törmelék összegyűjtéséhez.

Hibaelhárítás

Hiba	Lehetséges megoldás
Nem működik	Ellenőrizze, rá van-e csatlakoztatva áramforrásra.
	Ellenőrizze a dugaszban a biztosítékot, ha kiégett, cserélje ki (csak az Egyesült Királyságban).
	Ellenőrizze, hogy a fúvó-/szívó cső helyesen van-e a motorházhöz csatlakoztatva.
	Ha a biztosíték ismét kiég, azonnal kapcsolja le a készüléket az elektromos hálózatról, és keresse a helyi BLACK+DECKER szervizt.

Gyenge szívóerő/magas visító hang	Kapcsolja ki és kapcsolja le a készüléket az elektromos hálózatról, és a törmeléknek ki kell hullania a csőből.
	Vegye le, és ürítse ki a gyűjtőzsákot.
	Ellenőrizze, hogy a lombszívó csőnek mind a bemenete mind a kimenete tiszta-e.
	Távolítson el minden törmelékét a ventilátor környékéről.
	Ha továbbra is gyenge a szívóerő, azonnal kapcsolja le a készüléket az elektromos hálózatról, és keresse a helyi BLACK+DECKER szervizt.

Karbantartás

Az Ön BLACK+DECKER készülékét minimális karbantartás melletti hosszú távú használatra terveztük.

Folyamatos és kielégítő működése függ a megfelelő gondozástól és a rendszeres tisztítástól is.

- ♦ Tartsa tisztán és szárazon.
- ♦ Távolítsa el a lombszívó csőből a beragadt faleveleket.
- ♦ Tiszta és száraz ecsettel rendszeresen tisztítsa a szellőzőnyílásokat.
- ♦ Rendszeresen tisztítsa a gyűjtőzsákot, és gondoskodjon arról, hogy az minden használat után tiszta és üres legyen.
- ♦ A készüléket kímélő szappannal megnedvesített ronggyal tisztítsa. Ne hagyja, hogy a belsejébe folyadék kerüljön, és soha ne is merítse folyadékba egyik részét sem. Ne használjon súrolószert vagy oldószert alapú tisztítószert.
- ♦ A készülékben önkenő csapágyak vannak, ezért kenés nem szükséges.

Hálózati csatlakozódugasz cseréje (csak az Egyesült Királyságban és Írországban)

Ha új tápcsatlakozó dugaszra van szüksége:

- ♦ A régi dugaszt biztonságos módon semmisítse meg.
- ♦ A barna vezetékét kösse az új csatlakozódugó fázis csatlakozójához.
- ♦ A kék vezetékét a nulla csatlakozóhoz kösse.

Figyelmeztetés! A földelő csatlakozóhoz nem kell vezetékét kötnie.

Kövesse a minőségi dugaszokhoz mellékelt szerelési útmutatót.

Ájánlott biztosíték: 13 A.

Környezetvédelem



Elkülönítve gyűjtendő. Ezzel a szimbólummal jelölt termékeket és akkumulátorokat tilos a normál háztartási hulladékba dobni.

A termékek és akkumulátorok tartalmaznak visszanyerhető vagy újrahasznosítható anyagokat, amelyek csökkentik a nyersanyagigényt.

Kérjük, hogy a helyi előírásoknak megfelelően gondoskodjon az elektromos termékek és akkumulátorok újrahasznosításáról. További tájékoztatást a www.2helpU.com honlapon talál.

Az aláírás tulajdonosa a műszaki adatok összeállításáért felelős személy; nyilatkozatát a Black & Decker vállalat nevében adja.

R. Laverick

Műszaki igazgató

Black & Decker Europe, 210 Bath Road, Slough,

Berkshire, SL1 3YD

Egyesült Királyság

2018/10/15

Műszaki adatok

		BEBLV260
Felvett feszültség	V_{AC}	230
Felvett teljesítmény	W	2600
Kapacitás	L	40
Súly (fűvő)	kg	3,6
Súly (szívó)	kg	4,4

Hangnyomásszint az EN 50636-2-100 szabvány szerint

Hangnyomásszint a kezelő helyénél: (L_{pA}) 90,0 dB(A), toleranciafaktor (K) 1,2 dB(A)

Hangteljesítményszint (L_{WA}) 102,5 dB(A), toleranciafaktor (K) 1,1 dB(A)

Súlyozott effektív rezgésgyorsulás összértéke (három tengely vektorösszege) az EN 50636-2-100 szabvány szerint

Súlyozott effektív rezgésgyorsulás (a_v) 2,5 m/s², toleranciafaktor (K) 1,5 m/s²

Az Önhöz legközelebb eső hivatalos márkaszerviz a kézikönyvben megadott helyi Black & Decker képviselő segítségével érheti el. Alternatív megoldásként a szerződött Black & Decker szervizek listája, illetve az eladás utáni szolgáltatásaink és ezek elérhetőségének részletes ismertetése a következő internetes címen érhető el:

www.2helpU.com

Kérjük, látogassa meg a www.blackanddecker.hu weboldalunkat, hogy regisztrálja az új BLACK+DECKER termékét, ill. hogy megismerje az új termékeinkkel és egyedi ajánlatainkkal kapcsolatos legújabb híreinket. A BLACK+DECKER márkával és termékválasztékunkkal kapcsolatos további tájékoztatást a www.blackanddecker.hu internetes címen találhat.

CE megfelelési nyilatkozat

GÉPEKRE VONATKOZÓ IRÁNYELV
KÜLTÉRI ZAJRA VONATKOZÓ IRÁNYELV



BEBLV260 - Avartakarító

A Black & Decker kijelenti, hogy a „Műszaki adatok” cím alatt ismertetett termékek megfelelnek a következő irányelveknek és szabványoknak:

2006/42/EK, EN60335-1:2012+A11:2014;
EN50636-2-100:2014

2000/14/EK, Avartakarító, V. függelék

DEKRA Certification B.V., Utrechtseweg 310, 6802 ED
Arnhem, Hollandia, tanúsító szervezet azonosító száma: 0344

Akusztikus teljesítményszint a 2000/14/EK irányelv
(13-as cikkely, III. függelék) szerint:

Hangteljesítményszint: L_{WA} : 102,5 dB(A) (K)=1,1 dB(A)

Garantált hangerőszint: L_{WA} : 104 dB(A)

Ezek a termékek a 2014/30/EU és a 2011/65/EU irányelveknek is megfelelnek. További tájékoztatásért forduljon a Black & Decker vállalathoz a következőkben megadott vagy a kézikönyv végén megtalálható elérhetőségeken.

Garancivállalási szabályzat

Fontos tájékoztató az Ön fogyasztói jogaival kapcsolatban:

- A BLACK+DECKER által a jelen gyártói garancivállalási szabályzatban („**Szabályzat**”) biztosított előnyök kiegészítik azokat a jogokat és jogorvoslati lehetőségeket, amelyekkel Ön esetlegesen a helyi fogyasztóvédelmi törvények vagy más szerződések alapján rendelkezik. A jelen Szabályzat egyetlen rendelkezése sem korlátozza vagy befolyásolja az Ön törvényes jogait.
- Az általunk a jelen Szabályzatban nyújtott korlátozott garanciának nem célja a következők egyike sem:
 - azoknak a fogyasztóvédelmi jog szerinti jogoknak a módosítása vagy kizárása, amelyeket nem lehet jogszerűen módosítani vagy kizárni; vagy
 - azoknak a jogoknak a korlátozása vagy kizárása, amelyekkel Ön esetlegesen rendelkezik azzal a személlyel szemben, aki a termékeket Önnek értékesítette, ha az a személy megszegte az Önnel kötött adásvételi szerződést.
- Önt Fogyasztóként jogszerűen megilleti a fogyasztási cikkek értékesítésére vonatkozó helyi jogszabályok által előírt, az eladó által nyújtott – legalább két éves – törvényes megfelelőségi garancia.

1. SZAKASZ: ÁLTALÁNOS GARANCIÁLIS FELTÉTELEK AZ ÖSSZES BLACK+DECKER TERMÉKRE

A BLACK+DECKER elhivatott a termékei minőségei iránt, ezért a termék felhasználóinak gyártási garanciát kínál.

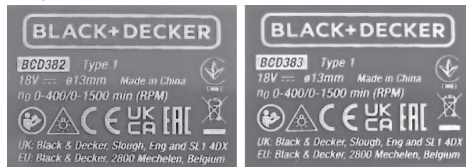
Ez a garanciyilatkozat csak kiegészíti és semmi esetre sem befolyásolja hátrányosan az Ön törvényes jogait. A garancia az Egyesült Királyságban, az Európai Unió tagállamaiban (Ausztria, Belgium, Bulgária, Ciprusi Köztársaság, Csehország, Dánia, Észtország, Finnország, Franciaország, Görögország, Hollandia, Írország, Horvátország, Lettország, Litvánia, Luxemburg, Magyarország, Málta, Németország, Olaszország, Lengyelország, Portugália, Románia, Szlovákia, Szlovénia, Spanyolország és Svédország) és az Európai Szabadkereskedelmi Övezetben (Izland, Liechtenstein és Norvégia) érvényes.

1. Általános feltételek

- 1.1 Ha BLACK+DECKER terméke a vásárlástól számított 24 hónapon belül anyag- vagy gyártási hibamiatt meghibásodik, a BLACK+DECKER garantálja, hogy a vásárlói kellemtelenségek minimalizálása érdekében – az Ön számára díjmentesen – minden hibás alkatrészt kicserél és/vagy megjavítja a terméket. A jelen garancia az összes BLACK+DECKER termékre vonatkozik, kivéve, ha:
 - A hibák a normál mértékű elhasználódás következtében keletkeztek.
 - A terméket nem a mellékelt utasításoknak megfelelően használták.
 - A terméket kereskedelmi, professzionális vagy bérleti célra használták.
 - A terméket a következő hatások bármelyike érte: helytelen használat, gondatlanság, túlzott erőhatás, terhelés vagy mechanikus behatás.
 - A termék idegen tárgyak, anyagok vagy balesetek hatására megsérült.
 - A terméket használtan (másodkézből) vásárolták.
 - Illetéktelen személyek megpróbálták megjavítani a terméket.
- 1.2 A jelen garancia nem átruházható. Kizárólag az eredeti BLACK+DECKER termékfelhasználó számára érhető el, aki a terméket megvásárolta.
- 1.3 A terméknek a jelen garancia keretében történő esetleges javítása vagy cseréje nem hosszabbítja meg vagy újítja meg a garanciális időszakot. A 2 éves garanciális időszak az eredeti vásárlási dátumtól kezdődik, és 24 hónappal később véget ér.

2. Garanciális igény érvényesítése

- 2.1 Ha a garanciális időszak alatt garanciális igényt szeretne érvényesíteni, vegye fel a kapcsolatot az eladóval, vagy keresse meg a legközelebbi BLACK+DECKER hivatalos szervizpontot a www.2helpU.com címen.
- 2.2 A BLACK+DECKER terméket az összes alkatrészével együtt, valamint az eredeti vásárlási bizonylattal kell visszaküldeni az eladónak vagy a BLACK+DECKER hivatalos szervizpontnak. Az Ön termékén szerepelni kell az UKCA- vagy CE-jelölésnek az alábbiak szerint:



3. A feltételek módosulása

- 3.1 A BLACK+DECKER fenntartja a jogot, hogy időnként felülvizsgálja és módosítsa a garancivállalási szabályzatait, a garanciális időszakokat, valamint a termékek jogosultságát.
- 3.2 Az Ön által vásárolt termékre a Szabályzatnak a vásárlás időpontjában érvényes feltételei vonatkoznak – javasoljuk, hogy a termék megvásárlásakor nyomtassa ki és őrizze meg a jelen Szabályzat egy példányát, mert később szüksége lehet rá.

JÓTÁLLÁSI FELTÉTELEK

Gratulálunk Önnek ezen magas minőséget képviselő BLACK+DECKER készülék megvásárlásához! Fogyasztók részére értékesített termékeinkre:

**10.000,- Ft – 250.000,- bruttó értékhatár között 2 év,
250.000,- Ft bruttó értékhatár felett 3 év
időtartamú jótállást vállalunk.**

Az áru hibás teljesítése esetén a fogyasztót a jogszabály szerinti kellék-szavatossági jogok gyakorlása tériségmentesen megilleti, e jogait a jótállás nem érinti.

Felhívjuk szíves figyelmüket, hogy a termék ipari, professzionális felhasználásra nem alkalmazható!

- 1) A Stanley Black & Decker Hungary Kft. a jótállás, kellék- és termékszavatosság alapján végzett igényérvényesítést a Polgári Törvénykönyvről szóló 2013. évi V. törvény vonatkozó szabályozása, a 19/2014. (IV.29.) NGM rendelet, a 151/2003. (IX.22.) Kormányrendelet és a 10/2024. (VI.28.) IM rendelet, továbbá a 373/2021. (VI.30.) Kormányrendelet szerint végzi a jótállási és, illetve a kellék- és termékszavatossági jogok érvényesíthetőségének teljes időtartama alatt, aszerint, hogy a szerződés megkötésekor vagy azt megelőzően rendelkezésre áll, és kapcsolódó reklámokban foglalt feltételek szerint felel a hibás teljesítésért. Az igényérvényesítés lehetősége az áru részét képező, vagy azzal összekapcsolott digitális tartalomra és digitális szolgáltatásra is kiterjed.
 - a) A fogyasztó jótállási igényét a jótállási jeggyel érvényesítheti, ezért kérjük azt őrizze meg. Nem tehető az érvényesítés feltételévé a termék felbontott csomagolásának a fogyasztó általi visszaszolgáltatása.
 - b) Vásárláskor a fogalmazónak (kereskedőnek) a jótállási jegyen fel kell tüntetnie a vállalkozás nevét, a termék azonosítására alkalmas megnevezését és típusát, továbbá – ha van – gyártási számát, a gyártó nevét, címét, ha nem azonos a vállalkozással, valamint a szerződés-kötés, illetve a termék fogyasztó részére történő átadásának vagy vállalkozás általi üzembe helyezésének időpontját és a fogyasztási cikk fogyasztó által fizetett vételárát... A jótállási jegyet a fogalmazó (kereskedő) nevében eljáró személynek alá kell írnia és a kereskedés azonosítására alkalmas tartalmú (minimum cégnév, üzlet címe) bélyegzővel olvashatóan le kell bélyegezni, elektronikus dokumentum-törőn történő átadás esetén nem szükséges tartalmaznia elektronikus aláírást és bélyegzőnyomatot. Kérjük, kísérvé figyelemmel a jótállási jegy megfelelő érvényesítését, mivel a kijelölt szervizeknél a jótállási igény érvényes jótállási jeggyel érvényesíthető. Amennyiben a jótállási jegy szabálytalanul került kiállításra, jótállási igényével kérjük forduljon a terméket az Ön részére értékesítő partnerünkhöz (kereskedőhöz). A vállalkozás köteles a fogyasztási cikket együtt vagy – távollévi közötti kötött szerződés esetén – legkésőbb a fogyasztási cikk átadását vagy üzembe helyezését követő napon a jótállási jegyet a fogyasztó rendelkezésére bocsátani olyan formában, amely a jótállási határidő végéig biztosítja a jótállási jegy tartalmának jól olvashatóságát. Az előírt tartalmú jótállási jegyet a vállalkozás elektronikus úton is átadhatja a fogyasztó részére. Amennyiben nem közvetlen megküldéssel kerül sor az átadásra, hanem letöltést biztosító elérési cím formájában, úgy a letölthetőség a jótállási idő végéig nem szüntethető meg.
 - c) A jótállási jegy szabálytalan kiállítása vagy a fogyasztó rendelkezésére bocsátásának elmaradása nem érinti a jótállási érvényességét. Kérjük, hogy a jótállási jegyen kívül a nyugtát vagy számlát is szíveskedjen megőrizni a gyorsabb és hatékonyabb ügyintézés érdekében, mert a szerződés megkötése az ellenérték megfizetését igazoló bizonylattal is bizonyítható.
 - d) Elvesztett jótállási jegyet csak a fogyasztói szerződés létrejöttét igazoló nyugta vagy számla ellenében tudunk pótolni!
 - e) A jótállási érvényességéhez, valamint a jótállásból eredő jogok érvényesítéséhez a vállalkozás a 151/2003. Korm. rendeletben foglaltakon túl további követelményt nem támaszthat a fogyasztóval szemben, kivéve, ha a fogyasztási cikk megfelelő üzembe helyezése vagy üzemben tartása más módon nem biztosítható, és a követelmény teljesítése nem jelent aránytalan terhet a fogyasztó számára.

2) Nem terjed ki a jótállás:

- a) amennyiben a hiba oka rendeltetésellenes, illetve a mellékelt magyar nyelvű használati kezelési útmutatóban foglaltakot elmulasztással, átalakítással, szakszerűtlen kezeléssel, helytelen tárolással, elemi vagy egyéb átváltoztatás után a fogyasztó érdekkörében keletkezett ok miatt következik be;

- b) azon alkatrészekre, amelyek esetében a meghibásodás a jótállási időn belüli rendeltetéseszerű használat mellett az alkatrészek természetes elhasználódása, kopása miatt következett be (így különösen: fűrészléc, fűrészlap, gyalukés, meghajtósíj, csapágyak, szénkefe, csillagkerék);
- c) a készülék túlterhelése miatt jelentkező hibákra, amelyek a hajtómű meghibásodásához, vagy egyéb ebből adódó károkhöz vezetnek;
- d) a termék nem hivatalos szervizben történt javításból eredő hibákra;
- e) az olyan károsodásokra, amelyek nem gyári kiegészítő készülékek és tartozékok használatából adódnak;

amennyiben a jótállásra kötelezett a szakszerviz vagy szakvélemény által bizonyítja, hogy a hiba a fenti okok valamelyikére vezethető vissza.

3) A termék meghibásodása esetén a fogyasztót az alábbi jogok illetik meg:

- a) A fogyasztó elsősorban a kijavítás vagy csere iránti igényét a választása szerinti a vállalkozás székhelyén, bármely telephelyén, fióktelepén, illetve kijavítás iránti igényét közvetlenül a jótállási jegyen feltüntetett javítószolgálatnál is bejelentheti. Termékszavatossági jogait a termék előállítóival vagy forgalmazóival szemben gyakorolhatja a fogyasztó, a hiba hibáját a fogyasztónak kell bizonyítani. A termékszavatossági igény érvényesítése során a hiba kijavítása vagy a termék kicserélése követelhető, melyre a forgalom hozatalát számított két év elteltéig van lehetőség. Ugyanazon hiba miatt kellékszavatossági és jótállási igény, valamint termékszavatossági és jótállási igény egyszerre, egymással párhuzamosan is érvényesíthető, ha viszont egy adott hiba miatt egyszer sikerrel érvényesítette a fogyasztó a hibás teljesítésből eredő jogait, ugyanezen hiba tekintetében más jogi alapon erre már nem tarthat igényt. Kérjük, hogy a hiba felfedezését követő legrövidebb időn belül szíveskedjen azt a vállalkozásnál vagy a szervizben bejelenteni. A fogyasztónak az árut a kijavítás vagy kicserélés teljesítése érdekében a vállalkozás rendelkezésére kell bocsátania. A vállalkozásnak a saját költségére kell biztosítania a kicserélt áru visszatételét.
- b) A vállalkozás a fogyasztó nála bejelentett jótállási igényéről jegyzőkönyvet köteles felvenni az NGM rendeletben előírt tartalommal. A forgalmazó, illetve a szerviz a termék javításra való átvételekor elismervény átadására köteles, amelyen fel kell tüntetni a fogyasztó nevét és címét, a dolog azonosításához szükséges adatokat, a dolog átvételének időpontját és azt az időpontot, amikor a fogyasztó a dologt átveheti. Ezek a szavatossági vagy jótállási igényről felvett jegyzőkönyvben is teljesíthetők. Ha a fogyasztó szavatossági és jótállási igényének megítéléséhez szakvélemény beszerzése szükséges, a szakvélemény kötelező tartalmi elemei a megrendelő neve és címe, üzlet neve és címe, vizsgálat tárgya, vizsgálati díj összege, vizsgálati díj fizetésére kötelezett megnevezése, termék beérkezésének időpontja, vásárlás időpontja, minőségi kifogás bejelentésének időpontja, fogyasztó kifogása, vizsgálati módszerek, vizsgálat megállapításai indokolással ellátva, tájékoztatás és egyéb szükségesnek ítélt tájékoztatások.
- d) Ha a fogyasztási cikk a vásárlástól számított három munkanapon belül meghibásodik, a fogyasztó ezen időtartamon belül kérheti annak kicserélését feltéve, hogy a meghibásodás a rendeltetéseszerű használatot akadályozza. A csereigény érvényesítését követően a hiba fennállásának, vagy a rendeltetéseszerű használatot akadályozó mérték megállapításához a kereskedő/gyártó kérheti a szakszerviz közreműködését vagy szakvéleményt szerzhethet be.
- e) Amennyiben a jótállási igény bejelentését követően a vállalkozás az igény teljesíthetőségéről azonnal nem tud nyilatkozni, úgy öt munkanapon belül, igazolható módon értesítenie kell a fogyasztót az álláspontjáról.
- f) Ha a fogyasztó kijavítás iránti jótállási igényét közvetlenül a jótállási jegyen vagy a jótállási nyilatkozaton feltüntetett javítószolgálatnál kívánja érvényesíteni, a javítószolgálat köteles a vállalkozást haladéktalanul értesíteni a jótállási igény bejelentéséről. A javítószolgálat (szerviz) a kijavítás elvégzését követő öt munkanapon belül köteles értesíteni a vállalkozást. A javítószolgálat (szerviz) ugyancsak öt munkanapon belül köteles a megállapítását közölni a vállalkozással, amennyiben
 - a termék első javítása esetén megállapíttat nyer, hogy a termék nem javítható
 - a javítás várható idejéről, ha a termék javítása előreláthatóan tízenöt napnál hosszabb időt vesz igénybe
 - a termék javítása nem lehetséges harminc nap alatt.

- g) A vállalkozásnak, illetve a javítószolgáltatnak törekednie kell arra, hogy a kijavítást vagy kicserélést legfeljebb 15 napon belül megfelelő minőségben elvégezze, elvégeztesse. Ha a kijavítás vagy kicserélés időtartama a 15 napot meghaladja, akkor a vállalkozás a fogyasztót tájékoztatni köteles annak várható időtartamáról. A tájékoztatás a fogyasztó előzetes hozzájárulása esetén, elektronikus úton vagy a fogyasztó általi átvételre alkalmas más módon történik.
- Ha a jótállási időtartam alatt a termék első alkalommal történő javítása során megállapítását nyer, hogy a termék nem javítható, úgy a fogyasztó eltérő rendelkezése hiányában 8 napon belül ki kell cserélni. Ha a cserére nincs lehetőség, úgy a jótállási jegyen, annak hiányában a megfizetést igazoló bizonylaton szereplő bruttó vételárat 8 napon belül köteles a vállalkozás a fogyasztó részére visszatéríteni.
 - Ha a jótállási időtartam alatt a termék 3 alkalommal történő javítást követően ismét meghibásodik, - a fogyasztó eltérő rendelkezése hiányában - a vállalkozás köteles a fogyasztási cikket nyolc napon belül kicserélni.
 - Ha a termék kijavítására a vállalkozás részére való közléstől számított 30 napig nem kerül sor, a fogyasztó eltérő rendelkezése hiányában a vállalkozás köteles a terméket a határidő eredménytelen elteltét követő 8 napon belül kicserélni. Ha a cserére nincs lehetőség, úgy a megfizetést igazoló bizonylaton szereplő bruttó vételárat 8 napon belül köteles a vállalkozás a fogyasztó részére visszatéríteni.
- h) A fogyasztó az ellenszolgáltatás arányos leszállítását igényelheti, vagy a szerződéstől elállhat, ha a kötelezett a kijavítást vagy a kicserélést nem vállalta, e kötelezettségének nem tud eleget tenni, vagy ha a jogosultnak a kijavításhoz vagy kicseréléshez fűződő érdeke megszűnt. Az ellenszolgáltatás leszállítása akkor arányos, ha annak összege megegyezik a fogyasztónak szerződésszerű teljesítés esetén járó, valamint a fogyasztó által ténylegesen megkapott áru értékének különbözetével.
- i) A vállalkozás megtagadhatja az áru szerződésszerűvé tételét, ha a kijavítás, illetve a kicserélés lehetetlen, vagy ha az aránytalan többletköltséget eredményezne a vállalkozásnak, figyelembe véve valamennyi körülményt, ideértve a szolgáltatás hibátlan állapotban képviselt értékét, valamint a szerződésszegés súlyát.
- j) A fogyasztó akkor is jogosult - a szerződésszegés súlyához igazodva - az ellenszolgáltatás arányos leszállítását igényelni, vagy az adásvételi szerződést megszüntetni, ha
- a vállalkozás nem végezte el a kijavítást vagy kicserélést, vagy elvégezte azt, de részben vagy egészben nem teljesítette, vagy megtagadta az áru szerződésszerűvé tételét;
 - ismételt teljesítési hiba merült fel, annak ellenére, hogy a vállalkozás megkísérelte az áru szerződésszerűvé tételét;
 - a teljesítés hibája olyan súlyú, hogy azonnali áreszállítást vagy az adásvételi szerződés azonnali megszüntetését teszi indokolttá; vagy
 - a vállalkozás nem vállalta az áru szerződésszerűvé tételét, vagy a körülményekből nyilvánvaló, hogy a vállalkozás észszerű határidőn belül vagy a fogyasztónak okozott jelentős érdeksérelem nélkül nem fogja az árut szerződésszerűvé tenni.
- k) A fogyasztó adásvételi szerződés megszüntetésére vonatkozó kellekzsavatossági joga a vállalkozásnak címzett, a megszüntetésre vonatkozó döntést kifejező jognyilatkozattal gyakorolható.
- l) Jelentéktelen hiba miatt elállásnak nincs helye. Ha a fogyasztó hibás teljesítésre hivatkozva kívánja megszüntetni az adásvételi szerződést, a vállalkozást terheli annak bizonyítása, hogy a hiba jelentéktelen.
- m) Nem számít bele a jótállási időbe a kijavítási időnek az a része, amely alatt a fogyasztó a terméket nem tudta rendeltetészerűen használni.
- n) A terméknek a kicseréléssel vagy kijavítással érintett részére a jótállási idő újból kezdődik.

- 4) A jótállás keretében tartozó kijavítás vagy csere esetén a vállalkozásnak, illetve a javítószolgáltatnak a jótállási jegyen fel kell tüntetni:
- a kijavítás iránti igény bejelentésének és a kijavításra történő átvétel időpontját,
 - a hiba okát és a kijavítás módját;
 - a termék fogyasztó részére történő visszaadásának időpontját,
 - a kicserélés tényét és időpontját.

Fogyasztói jogvita esetén a fogyasztó a vármegyei (fővárosi) kereskedelmi és iparkamárák által működtetett békéltető testület eljárását is kezdeményezheti!

Gyártó:

Black & Decker,
Egide Walschaertsstraat 14-18,
2800 Mechelen,
Belgium

Forgalmazó:

Stanley Black & Decker Hungary Kft
1016. Budapest,
Mészáros u. 58/B
Tel.: +36-1-328-55-00

Központi Márkaszerviz

FIXIT Hungary Kft. 3526 Miskolc Zsolcai kapu 9-11. / 49
RMA system: <http://rma.fixit-service.com>
<https://sbd.fixit-service.com/>
E-mail: blackanddecker@hu.fixit-service.com
Tel: +36 46 500 385

Kereskedő által a vásárlással egyidejűleg kitöltendő

Kereskedő neve és címe:

 A fogyasztási cikk megnevezése:.....
 Típusa:
 Gyártási száma:
 Szerződés kötés és a termék fogyasztó részére történő átadásának dátuma:
 A fogyasztási cikk bruttó vételára:.....,-Ft
 P.H.
 Aláírás

Kereskedő által kitöltendő kicserélés esetén

A fogyasztó a hibás terméket valamennyi tartozékával átadta.
 A kicserélés időpontja:
 P.H.
 Aláírás
 A hibátlan terméket átvettem.
 A kicserélt új termék átvételének időpontja:

 fogyasztó aláírása

Kijavítás esetén a szerviz tölti ki:

1. javítás

A kijavítási igény bejelentésének és a kijavításra átvétel időpontja

 Szervizbe érkezés időpontja:
 Munkalap száma:
 A bejelentett hiba oka.....
 Elvégzett javítás:
 Szervizből kiadás időpontja:.....
 A fogyasztó részére történő visszaadás időpontja:
 Amennyiben a termék nem javítható, a csereigény alapos: igen / nem (aláhúzással jelölendő) P.H.
 aláírás

3. javítás

A kijavítási igény bejelentésének és a kijavításra átvétel időpontja

 Szervizbe érkezés időpontja:
 Munkalap száma:
 A bejelentett hiba oka.....
 Elvégzett javítás:
 Szervizből kiadás időpontja:.....
 A fogyasztó részére történő visszaadás időpontja:
 Amennyiben a termék nem javítható, a csereigény alapos: igen / nem (aláhúzással jelölendő) P.H.
 aláírás

2. javítás

A kijavítási igény bejelentésének és a kijavításra átvétel időpontja

 Szervizbe érkezés időpontja:
 Munkalap száma:
 A bejelentett hiba oka.....
 Elvégzett javítás:
 Szervizből kiadás időpontja:.....
 A fogyasztó részére történő visszaadás időpontja:
 Amennyiben a termék nem javítható, a csereigény alapos: igen / nem (aláhúzással jelölendő) P.H.
 aláírás

4. javítás

A kijavítási igény bejelentésének és a kijavításra átvétel időpontja

 Szervizbe érkezés időpontja:
 Munkalap száma:
 A bejelentett hiba oka.....
 Elvégzett javítás:
 Szervizből kiadás időpontja:.....
 A fogyasztó részére történő visszaadás időpontja:
 Amennyiben a termék nem javítható, a csereigény alapos: igen / nem (aláhúzással jelölendő) P.H.
 aláírás

Stanley Black&Decker Hungary Kft kereskedelmi képviselet		
		Tel.
Iroda	1016 Bp. Mészáros u 58/b.	+36-1-328-55-00

Központi Márkaszerviz			
		Tel/fax	
FIXIT Hungary Kft.	Zsolcai kapu 9-11. / 49 3526 Miskolc	+36 46 500 385	blackanddecker@hu.fixit- service.com http://rma.fixit-service.com https://sbd.fixit-service.com





CZ ZÁRUČNÍ LIST

PL KARTA GWARANCYJNA

H JÓTÁLLÁSI JEGY

SK ZÁRUČNÝ LIST



CZ měsíců
H hónap

24

PL miesięcy
SK mesiacov

CZ Výrobní kód	Datum prodeje	Razítko prodejny Podpis	
H Gyári szám	A vásárlás napja	Pecsét helye Aláírás	
PL Numer seryjny	Data sprzedaży	Stempel Podpis	
SK Číslo série	Dátum predaja	Pečiatka predajne Podpis	

(CZ)

Adresy servisu
Band Servis
Klásterského 2
CZ-140 00 Praha 4
Tel.: 00420 244 403 247
Fax: 00420 241 770 167

Band Servis
K Pasekám 4440
CZ-760 01 Zlín
Tel.: 00420 577 008 550,1
Fax: 00420 577 008 559
http://www.bandservis.cz

(H)

FIXIT Hungary Kft.
3526 Miskolc Zsolcai kapu 9-11./49
RMA system: <http://rma.fixit-service.com>
<https://sbd.fixit-service.com/>
E-mail: blackanddecker@hu.fixit-service.com
Tel: +36 46 500 385

(PL)

Centralny Serwis Gwarancyjny
ERPATECH
ul. Bakaliowa 26
05-080 Mościska
Tel.: (22) 431-05-05
serwis@erpatech.p

(SK)

Adresa servisu
Band Servis
Paulínska ul. 22
SK-917 01 Trnava
Tel.: 00421 335 511 063
Fax: 00421 335 512 624

(CZ) Dokumentace záruční opravy (PL) Przebieg napraw gwarancyjnych
(H) A garanciális javítás dokumentálása (SK) Záznamy o záručných opravách

CZ	Číslo	Datum příjmu	Datum zakázky	Číslo zakázky	Závada	Razítko Podpis
H	Sorszám Jótállás új határideje	Bejelentés időpontja	Javítási időpont	Javítási munkalapszám	Hiba jelleg oka	Pecsét Aláírás
PL	Nr.	Data zgłoszenia	Data naprawy	Nr. zlecenia	Przebieg naprawy	Stempel Podpis
SK	Číslo dodávky	Dátum nahlásenia	Dátum opravy	Číslo objednávky	Popis poruchy	Pečiatka Podpis