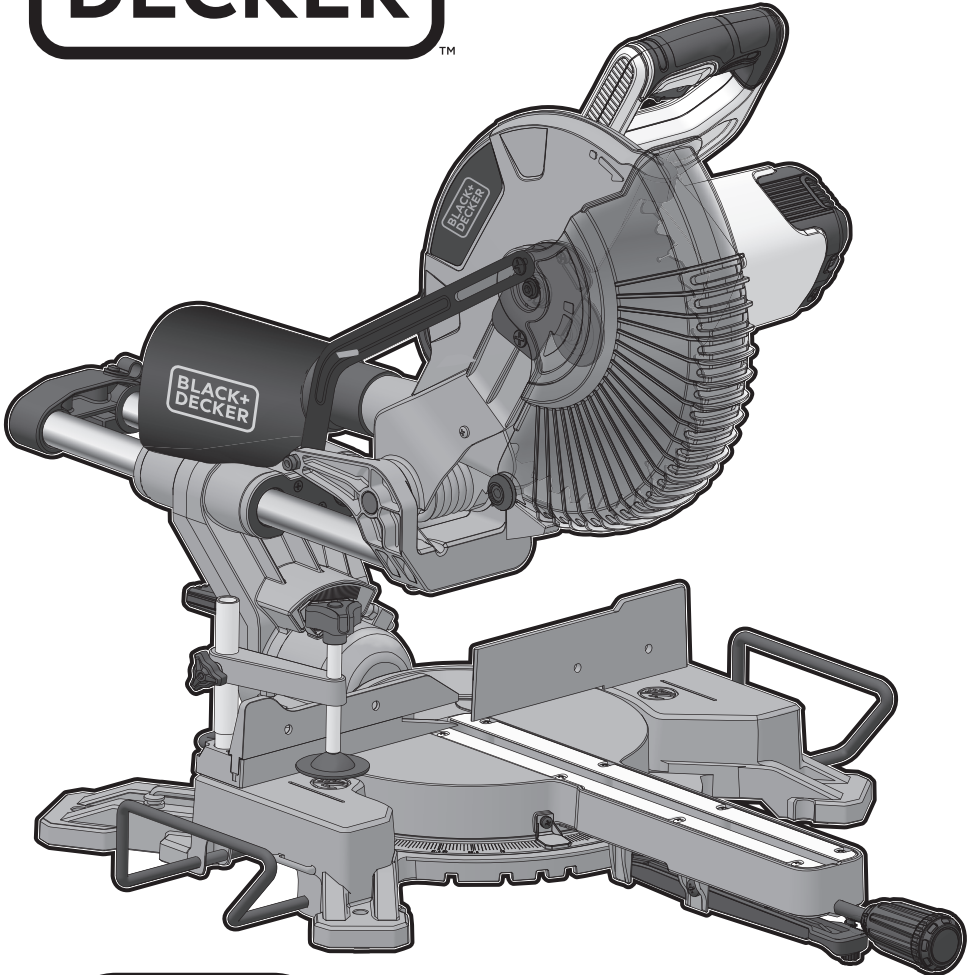


BLACK+ DECKER

TM



*A kéziszerszám iparszerű
használatra nem ajánlott.*

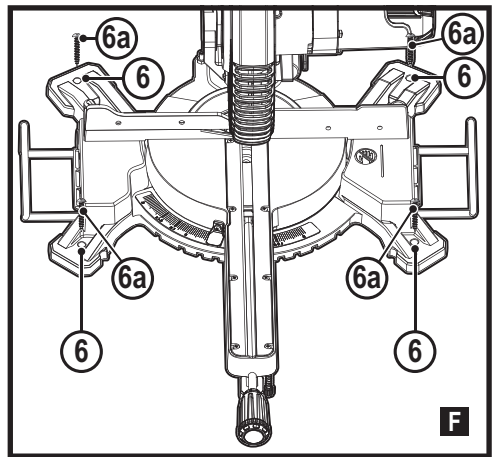
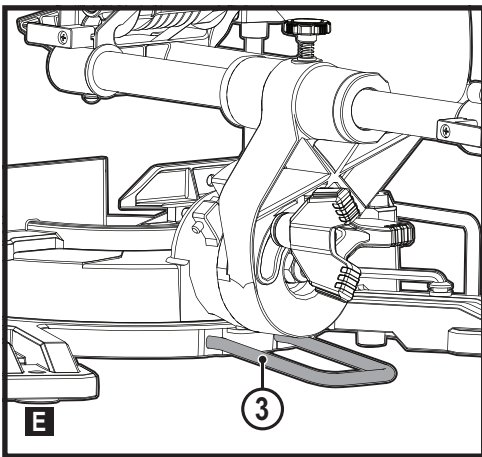
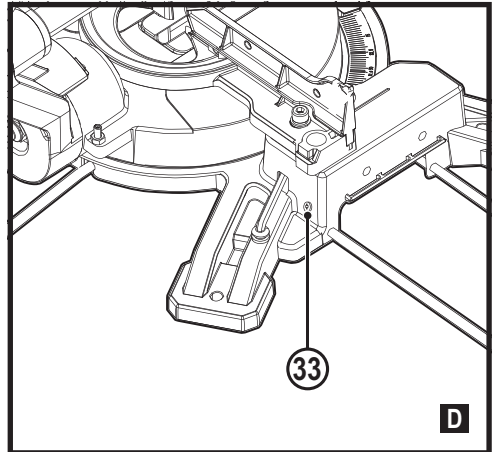
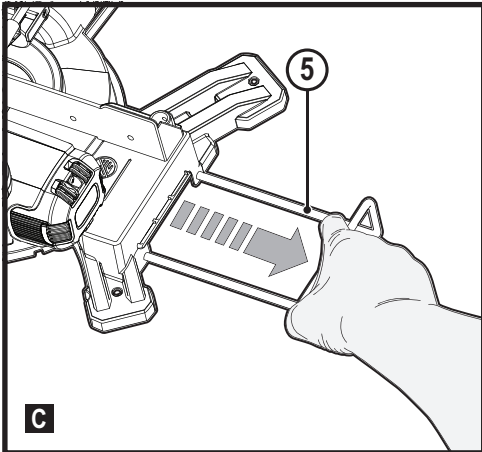
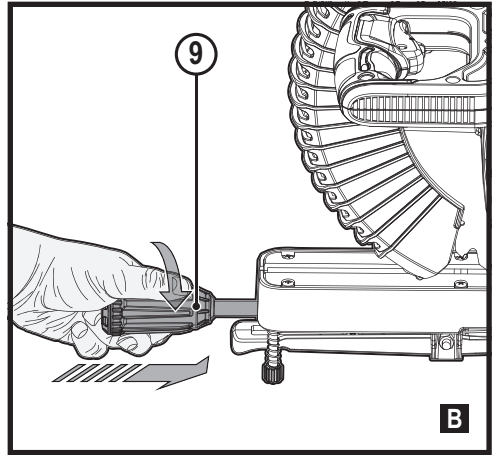
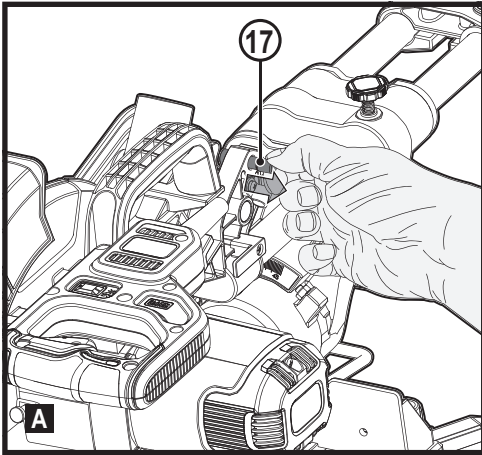
533227 - 94 H

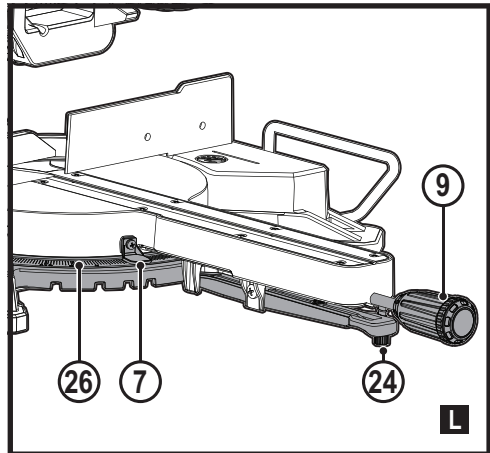
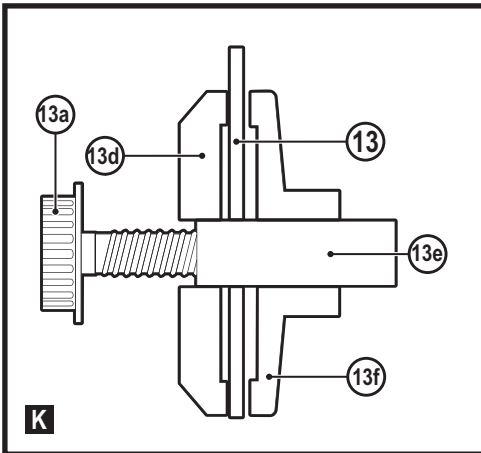
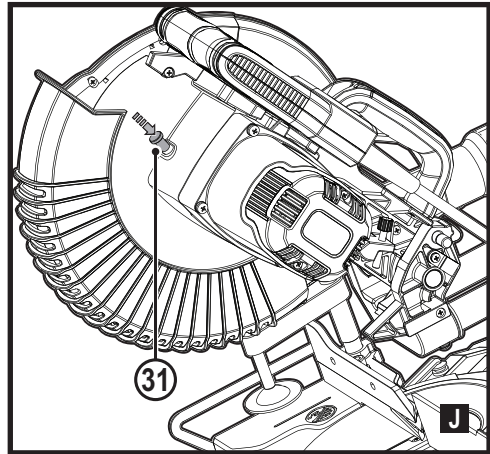
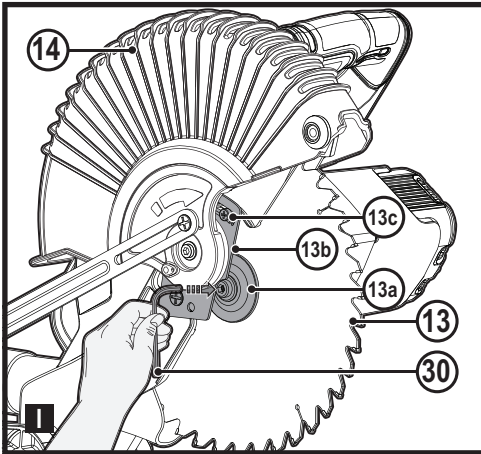
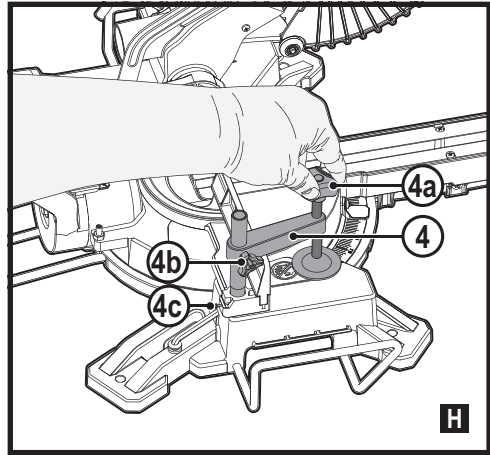
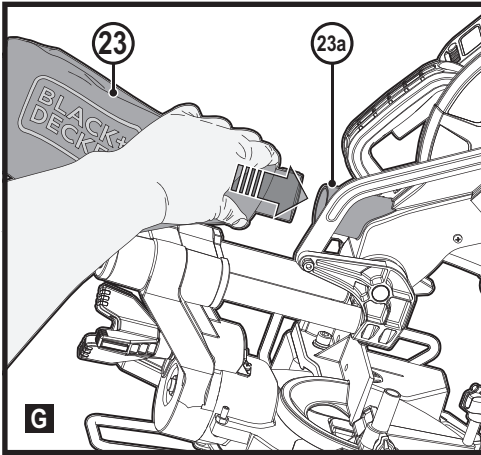
Fordítás az eredeti kezelési útmutató alapján készült

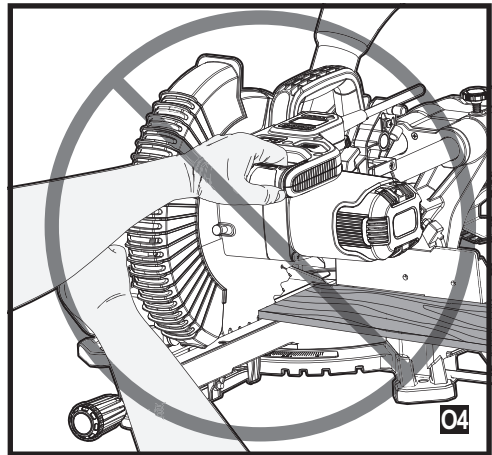
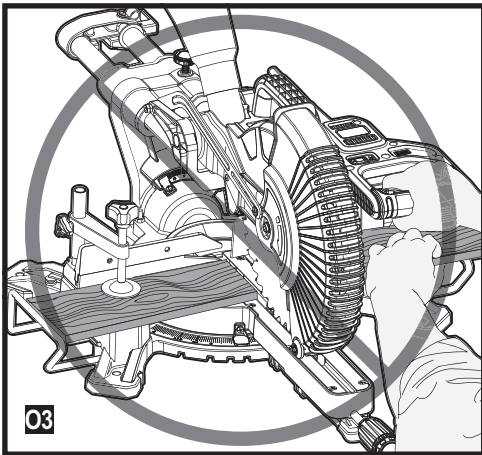
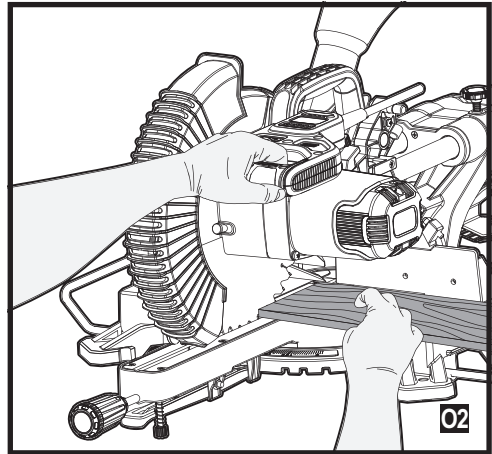
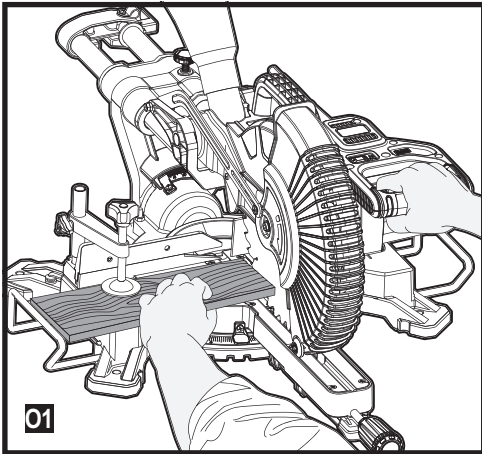
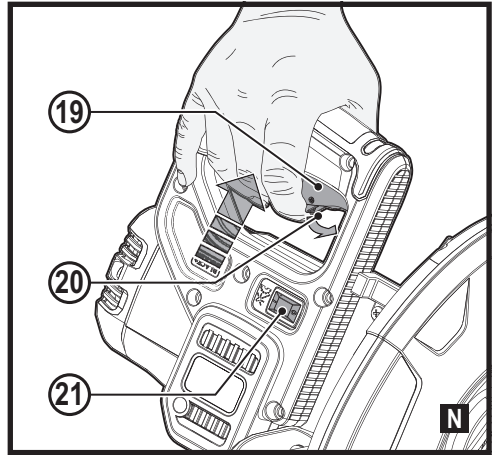
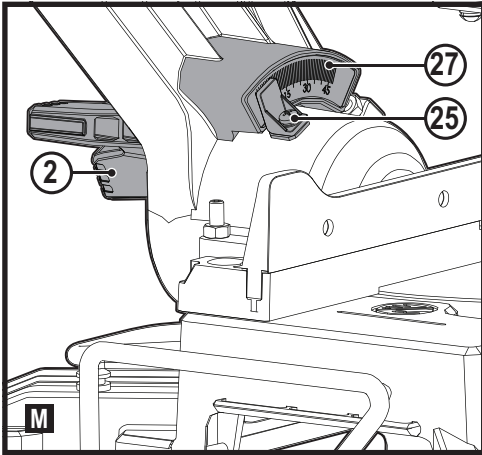
www.blackanddecker.eu

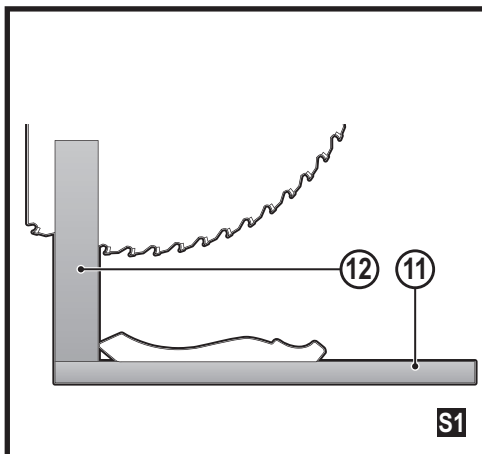
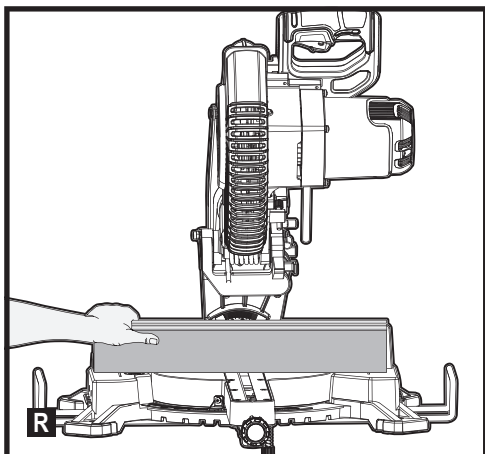
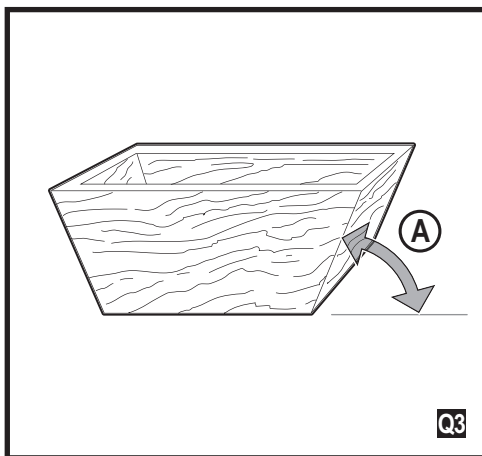
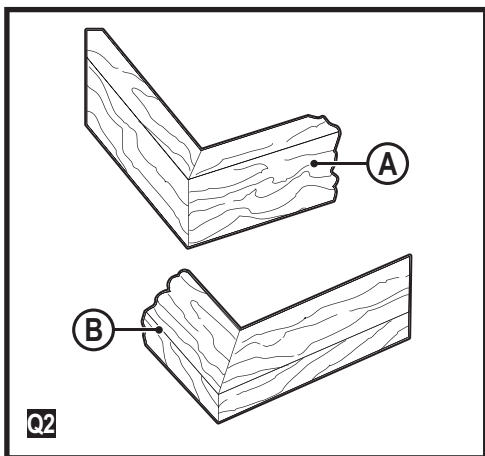
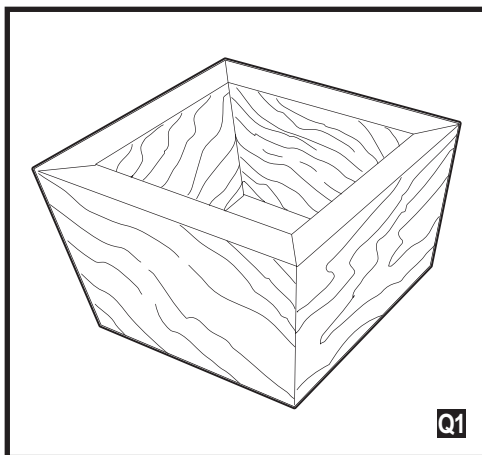
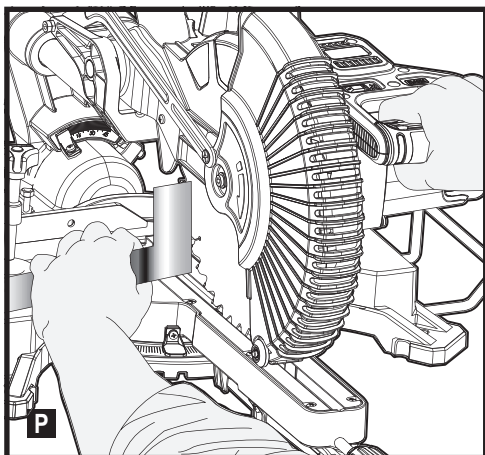
BES700

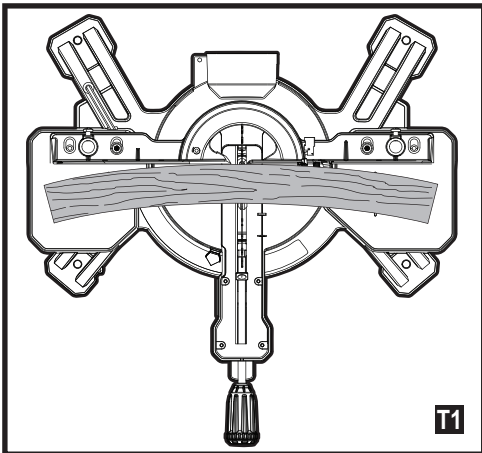
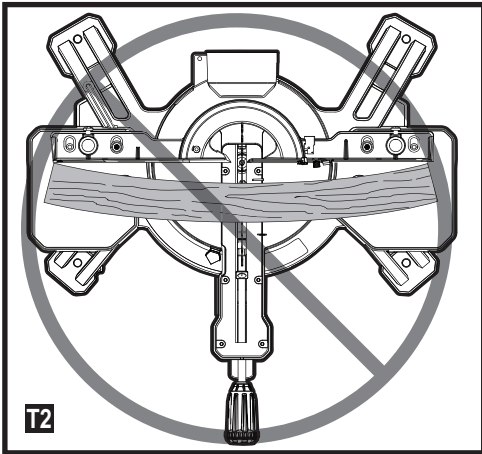
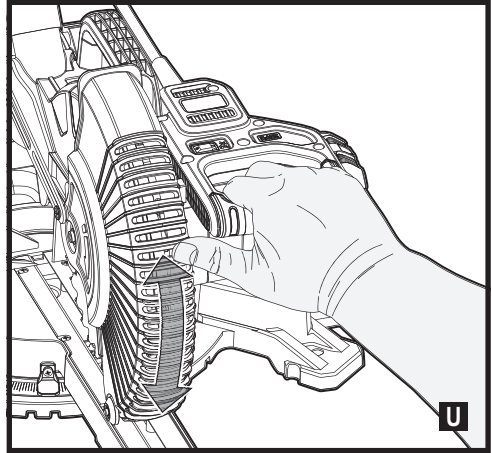
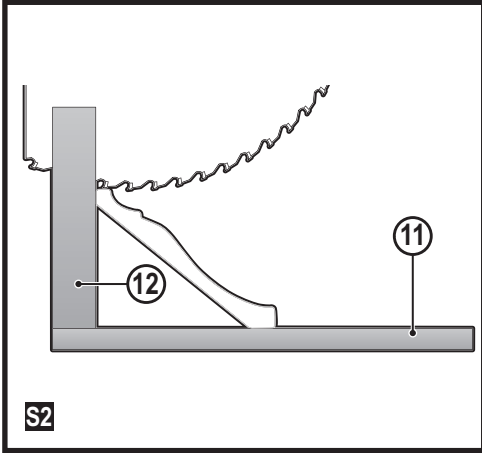
BES710











Rendeltetésszerű használat

Az Ön BLACK+DECKER BES700, BES710 típusú, csúsztható motorral ellátott kombinált gérvágó fűrészt csak fa, műanyag és nem-vasfém fűrészeléséhez tervezték. Ipari felhasználásra nem alkalmas.

Biztonsági útmutatások

Általános biztonságtechnikai figyelmeztetések elektromos szerszámokhoz



Figyelmeztetés! Olvassa át az elektromos szerszámhoz mellékelt összes biztonsági figyelmeztetést, útmutatást, szemléltető ábrát és műszaki adatot. Az alábbi figyelmeztetések és útmutatások figyelmen kívül hagyása áramütést, tüzet és/vagy súlyos személyi sérülést okozhat.

Őrizze meg a figyelmeztetéseket és az útmutatót későbbi használatra.

Az „elektromos szerszám” kifejezés a figyelmeztetésekben az Ön által használt hálózati (vezetékes) vagy akkumulátoros (vezeték nélküli) elektromos szerszámot jelenti.

1. A munkaterület biztonsága

- A munkaterületet tartsa tisztán, és világítsa meg jól.** A rendetlen vagy sötét munkaterület vonzza a baleseteket.
- Ne használja az elektromos szerszámokat robbanásveszélyes légtérben, például ahol gyúlékony folyadékok, gázok vagy por vannak jelen.** Elektromos szerszámok használatakor szikra keletkezhet, amely begyújthatja a port vagy gázt.
- A szerszám használata közben tartsa távol a gyerekeket és a nézelődőket.** Ha elterelik a figyelmét, elveszítheti a szerszám feletti uralmát.

2. Elektromos biztonság

- Az elektromos szerszám csatlakozódugója a hálózati csatlakozóaljzat kialakításának megfelelő legyen.** Soha, semmilyen módon ne alakítsa át a csatlakozódugót. Földelt elektromos szerszámokhoz ne használjon adapter dugaszt. Eredeti (nem átalakított) csatlakozódugó és ahhoz illő konnektor használata mellett kisebb az áramütés veszélye.
- Ügyeljen arra, hogy teste ne érintkezzék földelt felületekkel, például csővezetékekkel, radiátorral, tűzhellyel vagy hűtőszekrényel.** Ha a teste leföldelődik, nagyobb az áramütés veszélye.
- Esőtől és egyéb nedvességtől óvja az elektromos szerszámokat.**

Ha víz kerül az elektromos szerszámba, nagyobb az áramütés veszélye.

- Gondosan bánjon a kábellel.** Az elektromos szerszámot soha ne a tápkábelnél fogva hordozza vagy húzza, a dugaszát pedig ne a kábelnél fogva húzza ki a konnektorból. Óvja a kábelt hőtől, olajtól, éles szélektől és mozgó alkatrészekről. Sérült vagy összetekeredett hálózati kábel használata mellett nagyobb az áramütés veszélye.
- A szabadban kizárólag csak arra alkalmas hosszabbító kábelt használjon.** Annak használatával kisebb az áramütés veszélye.
- Ha az elektromos szerszám nedves helyen való használata elkerülhetetlen, az elektromos biztonság növelhető egy hibaáramvédő kapcsoló (RCD) előkapcsolásán keresztül.** RCD használata mellett kisebb az áramütés veszélye.

3. Személyes biztonság

- Soha ne veszítse el éberségét, figyeljen a munkájára, használja a józan eszét, amikor elektromos szerszámmal dolgozik. Ne használja a szerszámot, ha fáradt, ha gyógyszer, alkohol hatása vagy gyógykezelés alatt áll.** Elektromos szerszám használatakor egy pillanatnyi figyelmetlenség is súlyos személyi sérülést okozhat.
- Használjon személyi védőfelszerelést. Mindig viseljen védőszemüveget.** A védőfelszerelések, például porvédő maszk, biztonsági csúszásmentes cipő, védősisak vagy hallásvédő csökkentik a személyi sérülés veszélyét.
- Gondoskodjon arról, hogy a szerszám ne indulhasson be véletlenül. Ellenőrizze, hogy a kapcsoló kikapcsolt állásban van-e, mielőtt a hálózatra és/vagy akkumulátorra kapcsolja, a kezébe veszi vagy magával viszi a szerszámot.**
Ha az elektromos szerszám hordozása közben az ujját a kapcsolón tartja, vagy bekapcsolt szerszámot helyez áram alá, balesetet okozhat.
- Bekapcsolás előtt távolítsa el a szerszámról a szerelőkulcsot.** Forgó alkatrészen felejtett kulcs a szerszám beindulásakor személyi sérülést okozhat.
- Ne nyúljon ki túlságosan messzire. Kerülje a rendellenes testtartást, és egyensúlyát soha ne veszítse el munkavégzés közben.** Így jobban irányíthatja a szerszámot, még váratlan helyzetekben is.
- Megfelelő öltözéket viseljen. Ne hordjon ékszer vagy laza ruházatot munkavégzés közben. Haját és ruházatát tartsa távol a mozgó alkatrészekről.** A laza öltözék, ékszerek vagy hosszú haj beakadhatnak a mozgó részekbe.
- Ha a szerszámon van poreszívási lehetőség, illetve porzsák, ügyeljen arra, hogy megfelelően csatlakoztassa és használja ezeket munka közben.** Poreszívó berendezés használatával nagymértékben csökkenthetők a por okozta veszélyek.

- h. Ne engedje, hogy a szerszámok gyakori használata során szerzett tapasztalatai túlzott biztonságérzetet keltsenek Önben, és amiatt elhanyagolja a biztonsági alapelveket. Gondatlan cselekvés már a másodperc törtrésze alatt is súlyos sérülést okozhat.

4. Elektromos szerszámok használata és gondozása

- a. **Ne erőltesse az elektromos szerszámot. A célnak megfelelő elektromos szerszámot használja.**
A megfelelő szerszámmal jobban és biztonságosabban elvégezheti a munkát, ha a teljesítmény kategóriájának megfelelően használja.
- b. **Ne használja az elektromos szerszámot, ha a kapcsoló nem működőképes.** Bármely elektromos szerszám használata, amely nem irányítható megfelelően az indítókapcsolóval, nagyon veszélyes, ezért azonnal meg kell javíttatni a kapcsolót, ha sérült vagy nem működőképes.
- c. **Mielőtt beállítást végez vagy változtat, vagy tartozékok cserél a szerszámon, illetve mielőtt eltávolítja, húzza ki a dugaszát a konnektorból és/vagy válassza le az akkucsomagról.** Ezekkel a megelőző biztonságtechnikai intézkedésekkel csökkenti a szerszám véletlen beindulásának veszélyét.
- d. **A használaton kívüli elektromos szerszámot olyan helyen tárolja, ahol gyermekek nem férhetnek hozzá; és ne engedje, hogy olyan személyek használják, akik nem ismerik a szerszámot vagy ezeket az útmutatásokat.**
Az elektromos szerszámok nem képzett felhasználó kezében veszélyt jelentenek.
- e. **Tartsa karban az elektromos szerszámokat és a tartozékokat. Ellenőrizze a részegységeket, olajozásukat, esetleg előforduló töréseit, a kézvédő vagy a kapcsoló sérüléseit és minden olyan rendellenességet, amely befolyásolhatja a szerszám használatát. Ha a szerszám sérült, használat előtt javíttassa meg.** A nem megfelelően karbantartott elektromos szerszámok számos balesetet okoznak.
- f. **Tartsa élesen és tisztán a vágószerszámokat.** A megfelelően karbantartott éles vágószerszám beszorulásának kisebb a valószínűsége, és könnyebben irányítható.
- g. **Az elektromos szerszámot, tartozékokat, számszárakat stb. ezeknek az útmutatásoknak megfelelően használja, a munkakörülmények és az elvégzendő feladat figyelembevételével.** Az elektromos szerszám nem rendeltetésszerű használata veszélyhelyzetet teremthet.
- h. **A fogantyúkat és a markolási felületeket tartsa szárazon és tisztán, olajtól és zsírtól mentesen.** Váratlan helyzetekben nem kezelhető és nem irányítható

biztonságosan a szerszám, ha a fogantyúja vagy egyéb markolási felülete síkos.

5. Szerviz

- a. **A szerszámot csak képzett szakemberrel javíttassa, és csak eredeti gyári alkatrészeket használjon fel.**
Ezzel biztosítja az elektromos szerszám folyamatosan biztonságos működését.

Biztonsági útmutatások gérfűrészekhez

- ◆ **A gérfűrészek fa- és ahhoz hasonló termékek vágására készültek, nem használhatók vágótárcsákkal vasfémek (pl. pálcák, rudak, gerendák stb.) vágásához.** Vágótárcsa használatánál keletkező portól elakadhatnak a mozgó alkatrészek, pl. az alsó védőburkolat. Vágótárcsás vágásnál a szikráktól megéghet az alsó védőburkolat, a réslap és más műanyag alkatrészek.
- ◆ **Amikor lehetséges, szorítóeszközökkel támassza meg a munkadarabot.** Ha a kezével támasztja, a kezét a fűrész tárcsától mindig legalább 100 mm-re tartsa. Ezzel a fűrészszel ne vágjon akkora munkadarabokat, amelyeket kis méretük miatt nem lehet biztonságosan leszorítani vagy kézzel tartani. Ha a keze túl közel van a fűrész tárcsához, nagy a sérülésveszély.
- ◆ **A munkadarabot rögzíteni és leszorítani kell, vagy a vezetőhöz és az asztalhoz kell nyomni. Ne tolja be a munkadarabot a fűrész tárcsába, és semmiképpen ne végezzen „szabadkezes” vágást.** A nem rögzített vagy elmozduló munkadarabok nagy sebességgel elrepülve sérülést okozhatnak.
- ◆ **Tolja a fűrész tárcsát a munkadarabon át. Ne húzza a fűrész tárcsát a munkadarabon át. A fűrészszeléshez emelje fel a fűrész fejet, húzza a munkadarab fölé még vágás nélkül, indítsa be a motort, nyomja a fűrész fejet lefelé, és tolja át a fűrész tárcsát a munkadarabon.** Ha a fűrész húzása közben vág, előfordulhat, hogy a fűrész tárcsa felmászik a munkadarab tetejére, és a fűrész tárcsa-szerelvény nekiugrik a kezelőnek.
- ◆ **Kezét ne tegye keresztbe a szándékolt vágási vonal felett sem a fűrész tárcsa előtt, sem mögötte.** Ha a munkadarabot keresztbe tett kézzel támasztja, azaz bal kezével a fűrész tárcsa jobb oldalához vagy jobb kezével a fűrész tárcsa bal oldalához támasztja, az nagyon veszélyes.
- ◆ **Amíg a fűrész tárcsa forog, a vezető mögött egyik kezét se tegye hozzá 100 mm-nél közelebb, sem a hulladékdarabok eltávolítása végett, sem más okból.** Előfordulhat, hogy nem látszik pontosan, mennyire van közel a keze a forgó fűrész tárcsához, és súlyosan megsérülhet.
- ◆ **Vágás előtt vizsgálja át a munkadarabot. Ha hajlott vagy megereszkedett, a hajlott oldalát fordítsa**

a vezető felé. Mindig győződjön meg arról, hogy nincs hégzag a munkadarab, a vezető és az asztal között a vágási vonal mentén. A meghajlott vagy megereszkedett munkadarabok megcsavarodhatnak vagy elmozdulhatnak, és vágás közben beszoríthatják a fűrész tárcsát. Ügyeljen arra, hogy a munkadarabban ne legyenek szögek vagy más idegen tárgyak.

- ♦ **Akkor használja a fűrész, amikor az asztalon csak a munkadarab van, szerszámok, fahulladékok stb. nincsenek.** A kisebb törmelék- vagy fadarabkákat vagy egyéb tárgyakat a forgó fűrész tárcsa nagy sebességgel elrepítheti.
- ♦ **Egyszerre csak egy munkadarabot vágjon.** Egymásra rakott munkadarabokat nem lehet kellően leszorítani vagy megtámasztani, ezért azokban vágás közben elakadhat vagy elmozdulhat a fűrész tárcsa.
- ♦ **Használat előtt gondoskodjon arról, hogy a gérfűrész egyenletes, szilárd munkafelületre legyen helyezve.** Az egyenletes és szilárd munkafelületen kisebb annak a kockázata, hogy a fűrész instabillá válik.
- ♦ **Tervezze meg a munkát. Ferde- és gérvágási beállítás cseréjekor minden esetben gondoskodjon arról, hogy az állítható vezető helyesen legyen beállítva a munkadarab támasztásához, és ne legyen a fűrész tárcsa vagy a védőszerkezetet útjában.** Álló motorral, és amikor nincs az asztalon munkadarab, végezzen egy teljes „szimulált” vágást, meggyőződve arról, hogy nem áll fenn semmilyen akadály vagy a vezető elvágásának veszélye.
- ♦ **Az asztalfelületnél hosszabb munkadarab esetén biztosítson megfelelő támasztékokat, pl. asztaltoldatot, fűrészpákot stb.** A gérfűrész asztalnál hosszabb vagy szélesebb munkadarabok megbillenhetnek, ha nincsenek biztonságosan megtámasztva. Ha a levágott darab vagy a munkadarab megbillen, az megemelheti az alsó védőburkolatot, vagy a forgó fűrészlap elrepítheti a levágott darabot.
- ♦ **Embereket ne használjon fel asztaltoldat vagy más támaszték helyett.** A munkadarab instabil megtámasztása miatt vágás közben elakadhat a fűrész tárcsa, vagy elmozdulhat a munkadarab, ami Önt és segítő társát a forgó fűrész tárcsához húzhatja.
- ♦ **A levágott darab semmiképpen nem szorulhat vagy nyomódhat a forgó fűrész tárcsához.** Ha például szűk a hely, azaz hosszútűközöket használ, a levágott darab a fűrész tárcsához ékelődhet, és elrepülhet.
- ♦ **Kerek munkadarabokat (pl. rudak, csövek) mindig támasszon meg szorítóval vagy más szereléssel.** A rudak hajlamosak vágás közben elfordulni, amitől a fűrész tárcsa „harap”, és a munkadarabot az Ön kezével együtt magához húzza.

- ♦ **Várja meg, hogy a fűrész tárcsa felgyorsuljon a teljes fordulatszámára, és csak azután érintse a munkadarabot.** Ettől kisebb lesz annak kockázata, hogy elrepül a munkadarab.
- ♦ **Ha a munkadarab vagy a fűrész tárcsa beszorul, kapcsolja ki a gérfűrész.** Várja meg minden mozgó alkatrész leállását, húzza ki a szerszám dugaszát a konnektorból, és/vagy vegye ki belőle az akkucsomagot. Ezután szabadítsa ki a beszorult anyagot. Ha beszorult a munkadarab, és Ön folytatja a fűrész elést, elvesztheti a szerszám feletti uralmát, vagy károsíthatja a gérfűrész.
- ♦ **A vágás befejezése után engedje el a kapcsolót, tartsa a fűrész fejet lefelé, várja meg a fűrész tárcsa leállását, és csak azután távolítsa el a levágott darabot.** Veszélyes, ha a kezével hozzáér az üresen járó fűrész tárcsához.

További biztonsági útmutatások gérfűrészekhez

- ♦ **Erősen tartsa a fogantyút, amikor nem teljes vágást végez, vagy amikor elengedi a kapcsolót, mielőtt a fűrész fej teljesen az alsó helyzetében van.** A fűrész fékező funkciója okozhatja azt, hogy a fűrész fej hirtelen ereszkedik le, és az sérülésveszélyes.
- ♦ A szerszám rendeltetés szerű használatát ebben a kézikönyvben ismertetjük. A kezelési útmutatóban nem ajánlott tartozék vagy kiegészítő használata, illetve itt fel nem sorolt műveletek végzése személyi sérülés és/vagy dologi kár veszélyével jár.
- ♦ Ne használjon repedt/meghajlott/sérült/deformálódott fűrész tárcsát.
- ♦ A réslapot cserélje ki, ha elkopott.
- ♦ Ne használjon az ajánlottnál kisebb vagy nagyobb átmérőjű fűrész tárcsát. A megfelelő fűrész tárcsa jellemzőit lásd a műszaki adatok alatt. Csak az EN 847-1 szabványnak megfelelő, ebben az útmutatóban ajánlott fűrész tárcsákat használja.
- ♦ Ne használjon nagy sebességű (HSS) fűrész tárcsát.



Figyelmeztetés! A fűrészelési munkák közben keletkező por belégzése és a vele való érintkezés veszélyes lehet a kezelő és a nézelődők egészségére. Hordjon a por és gőzök belégzésének megakadályozására készült pormaszkot, és ügyeljen arra, hogy a munkaterületre belépők is viseljenek megfelelő védőeszközöket.

- ♦ Azbeszttartalmú anyagot ne fűrészelj. Az azbeszt rákkeltő anyagként ismert.
- ♦ Fűrész tárcsák és durva felületű anyagok kezelése közben viseljen kesztyűt (a fűrész tárcsákat lehetőleg a tokjukban kell szállítani).

- ♦ Viseljen hallásvédőt a halláskárosodás kockázatának csökkentése érdekében.
- ♦ Fontolja meg speciális kialakítású zajscökkentett fűrészlánc használataát.
- ♦ Viseljen védőszemüveget a szemsérülés kockázatának csökkentése érdekében.
- ♦ Fa fűrészelésénél használja a mellékelt porzsákat.
- ♦ **Az elektromos szerszámot csak a szigetelt markolati felületeinél fogja, mert a vágótartozék hozzáérhet rejtett vezetékhez vagy a szerszám hálózati kábeléhez.**
Ha a vágótartozék áram alatt lévő vezetéket ér, a szerszám csupasz fém alkatrészei is áram alá kerülhetnek, és a kezelő áramütést szenvedhet.
- ♦ A vágni kívánt anyaghoz megfelelő fűrészláncot válasszon.
- ♦ Felszerelt védőburkolat nélkül ne használja a fűrész. Ne használja a gépet, ha a védőburkolat nem működik, vagy nincs megfelelően karbantartva.
- ♦ Ferdevágás előtt győződjön meg arról, hogy a kar biztonságosan rögzítve van.
- ♦ Minden egyes vágás előtt gondoskodjon a gép stabil helyzetéről.
- ♦ A fogantyúkat tartsa szárazon, tisztán, olajtól és zsírtól mentesen.
- ♦ A gép körüli terepet tartsa rendben, ne legyenek rajta szétszóródott anyagok, pl. forgács, hulladék.
- ♦ Biztosítsa a gép és a munkaterület megfelelő általános vagy helyi megvilágítását.
- ♦ Ne engedje, hogy nem képzett személy működtesse ezt a gépet.
- ♦ Használat előtt ellenőrizze, hogy a fűrészlánc helyesen van-e felszerelve.
Ellenőrizze, hogy a fűrészlánc a helyes irányban forog-e.
Tartsa élesen a fűrészláncát. Kenésnél és tartozékok cseréjénél kövesse az útmutatásokat.
- ♦ Ügyeljen arra, hogy a fűrészlánc legnagyobb megengedett fordulatszáma legalább egyenlő legyen a fűrésznek a megadott legnagyobb megengedett fordulatszámával.
- ♦ Győződjön meg arról, hogy a távtartók és a tengelygyűrűk a BLACK+DECKER által megjelölt célra alkalmasak.
- ♦ A vágásvonal irányítórendszerét csak arra felhatalmazott szakember vagy BLACK+DECKER szerviz személyzete javíthatja.
- ♦ Mielőtt fűrészláncát cserél vagy karbantartást végez, áramtalanítsa a gépet.
- ♦ Ne végezzen tisztítást, karbantartást, ne távolítsa el addig a levágott darabokat vagy a munkadarab más részeit a vágási területről, amíg a gép jár, és a fűrészfej nem a nyugalmi helyzetében van.
- ♦ Lehetőség szerint a gépet mindig szerelje munkapadra.
- ♦ Munkavégzés előtt ellenőrizze, hogy a rögzítógombok és a fogantyúk meg vannak-e húzva.
- ♦ Asztalbetét nélkül soha ne használja a fűrész.
- ♦ Soha ne próbálja a gyorsan mozgó gépet úgy leállítani, hogy szerszámot vagy valamilyen más eszközt szorít a fűrészláncához, mert azzal véletlenül is súlyos balesetet okozhat.
- ♦ Bármilyen tartozék használata vagy felszerelése előtt alaposan olvassa át a kézikönyvet. A tartozékok helytelen használatával kárt okozhat.
- ♦ A kapcsoló elengedése előtt emelje ki a fűrészláncát a munkadarabban létrehozott vágatból.
- ♦ Ne ékelje ki a motor ventilátorát a motortengely elfordulásának megakadályozásához.
- ♦ A fűrészlánc védőburkolata automatikusan felemelkedik a kar lehajtásakor, és lesüllyed a tárcsára, amikor a kar felemelt helyzetben van. A védőburkolatot akkor emelheti fel kézzel, amikor fűrészláncát fel- vagy leszerel, vagy amikor átvizsgálja a fűrész. Csak akkor emelje fel kézzel a fűrészlánc védőburkolatát, amikor a gép ki van kapcsolva.
- ♦ Időnként ellenőrizze, hogy a motor szellőzőnyílásai tiszták-e, nincs-e bennük forgács.
- ♦ Soha ne tegye olvashatatlanná az elektromos szerszámon lévő figyelmeztető jelzéseket.
- ♦ Soha ne álljon rá az elektromos szerszámra. Ha az elektromos szerszám felborul, vagy amikor az Ön keze a fűrészláncához ér, súlyos sérülést szenvedhet.
- ♦ A munka befejezése után addig ne fogja meg a fűrészláncát, amíg az le ne hűlt. Munka közben nagyon felforrósodik.
- ♦ Az elreptített anyagok okozta sérülést megelőzendő, áramtalanítsa a fűrész, hogy az véletlenül be ne indulhasson, majd takarítsa el szerszámról a kisebb anyagdarabokat.
- ♦ Használat előtt és karbantartás után ellenőrizni kell, hogy megfelelően működik-e a védőburkolat. Ezt az ellenőrzést akkor kell elvégezni, amikor a fűrész ki van kapcsolva, és áramtalanítva is van.
A kart fel kell emelni, majd le kell engedni, hogy meggyőződjön arról, hogy a védőburkolat takarja a fűrészláncát, és a fűrészlánc nem ér a védőburkolathoz. Ha a védőburkolat nem működik megfelelően, képzett szakemberrel szervizeltesse az elektromos szerszámot. Hívja a legközelebbi BLACK+DECKER szervizt.
- ♦ **Ezt a gérfűrész csak fa, műanyag és nem-vasfém fűrészeléséhez terveztük.** Csak a gyártó által ajánlott anyagok vágására használja a fűrész.
- ♦ A munka befejezése után addig ne fogja meg a fűrészláncát, amíg az le ne hűlt. Munka közben nagyon felforrósodik.



Figyelmeztetés! Műanyag, nedves bevonatú fa és más anyagok fűrészelés közben olvadhatnak, lerakódhatnak a fűrész tárcsára és a fűrészfogakra, ami növeli a fűrész tárcsa túlmelegedésének és beragadásának kockázatát.

Maradványkockázatok

A következő kockázatok minden fűrész használatával együtt járnak:

Bizonyos kockázatok a vonatkozó biztonsági előírások betartása és a védőeszközök használata ellenére sem kerülhetők el. Ezek a következők lehetnek:

- ♦ forgó-mozgó alkatrészek megérintése miatti sérülések;
- ♦ halláskárosodás;
- ♦ a forgó fűrész tárcsa fedetlen részeinek megérintése miatti sérülés;
- ♦ alkatrészek, fűrész tárcsák, tartozékok cseréje közben bekövetkező sérülések;
- ♦ ujjak becsipődése a védőburkolatok nyitásakor;
- ♦ a fűrészpor belégzése miatti egészségkárosodás, különös tekintettel a tölgy, a bükk és a rétegelt lemezes anyagoknál;
- ♦ a szerszám hosszú idejű használata miatti sérülések. Ha hosszú ideig használja, rendszeresen iktasson be szüneteket;

Zaj

A feltüntetett zajkibocsátási értékeket szabványos tesztelési módszer szerint mértük, így azok felhasználhatók az egyes szerszámoknál mért értékek összehasonlítására is.

A megadott zajkibocsátási értékek felhasználhatók a zajnak való kitettség mértékének előzetes becsüléséhez is.

Figyelmeztetés! A tényleges kibocsátási értékek az elektromos szerszám használata során a szerszám használatának módjától és különösen a fűrészelés alatt álló munkadarab jellegétől függően eltérhetnek a feltüntetett értéktől.

Figyelmeztetés! Mindig használjon megfelelő személyi hallásvédőt. Bizonyos körülmények között és bizonyos ideig tartó használat után a termék működésével járó zaj halláskárosodás kialakulását segítheti elő. Legyen tisztában azzal, hogy a következő tényezők befolyásolják a zajnak való kitettség mértékét:

- ♦ használjon csökkentett zajkibocsátású fűrész tárcsát;
- ♦ csak jól megélezett fűrész tárcsával dolgozzon; és
- ♦ használjon speciális tervezésű zajscökkentett fűrész tárcsát.

Címkék a szerszámon

A szerszámon a dátumkóddal együtt a következő piktogramok láthatók:



Figyelmeztetés! A sérülésveszély csökkentése végett olvassa el a kezelési útmutatót.



Viseljen biztonsági vagy védőszemüveget.



Viseljen hallásvédőt.



Viseljen porvédő maszkot.



Ezt a szerszámot 16 évesnél fiatalabb gyerekek nem használhatják.



Kezét tartsa távol a fűrész tárcsától.



„El a kezekkel” zóna - Kezét és karját tartsa távol a forgó fűrész tárcsától.



Fűrész tárcsák kezelése közben viseljen kesztyűt.



Ne nézzen a munkalámpába.



Esőtől védje.



Húzza ki a szerszám dugaszát, ha a kábel sérült vagy összetekeredett.

Elektromos biztonság



Ez a szerszám kettős szigetelésű, ezért nincs szükség földelésre. Mindig ellenőrizze, hogy az áramforrás megfelel-e az adattáblán feltüntetett feszültségnek.

- ♦ Ha a hálózati kábel sérült, a veszély elkerülése érdekében cseréltesse ki a gyártóval vagy egyik megbízott BLACK+DECKER szakszervizzel.

Feszültségesések

Bekapcsolási túláram rövid idejű feszültségesést okoz. Kedvezőtlen körülmények mellett az hatással lehet más berendezésekre. Ha a rendszer impedanciája kisebb, mint 0,178 Ω, zavarok felmerülése nem valószínű.

Hosszabbító kábel használata

Mindig jóváhagyott, a szerszám teljesítményfelvételének megfelelő hosszabbító kábelt használjon (lásd a műszaki adatoknál). Használat előtt ellenőrizze, nem sérült, kopott vagy elöregedett-e a hosszabbító kábel. Ha sérült vagy hibás, cserélje ki.

Kábeldob használata esetén mindig teljesen tekerje le a kábelt.

A szerszám áramfelvételéhez nem megfelelő, sérült vagy hibás hosszabbító kábel használata tűz és áramütés kockázatát okozhatja.

Részegységek

Ez a szerszám a következő részegységek némelyikét vagy mindegyikét tartalmazza:

1. Csúszkák
2. Ferdeszög rögzítógombja
3. Támasztóállvány
4. Munkadarab-szorító
5. Asztaltoldal sín
6. Csavarfuratok
7. Gérszög jelzője
8. Asztalbetét
9. Gérszög rögzítógombja
10. Talplemez
11. Forgóasztal
12. Hátsó vezetősín
13. Fűrészárca
14. Fűrészárca védőburkolata
15. Védőburkolat szerelőlapja
16. Motorház
17. Fűrészfej rögzítőcsapja
18. Főfogantyú
19. Indítókapcsoló
20. Biztonsági kioldókar
21. Vágásvonal megvilágítás be- és kikapcsolója
22. Hordfogantyú
23. Porzsák
24. Állítható támasztóláb
25. Ferdeszög jelzője
26. Gérskála
27. Ferdeszög skála
28. Csúszka rögzítőcsavarja
29. Vágásmélység csavar
30. Fűrészárca-cserélő szerszám
31. Tengelyrögzítő
32. Gézár kioldója
33. Asztaltoldal sín rögzítőcsavarja
34. Szorító rögzítőcsavarja

35. Vezetősín rögzítőcsavarja

36. Kábelrögzítő

Összeszerelés

Gérfűrészét összeszerelve szállítjuk.

- ◆ Nyissa ki a dobozt, és emelje ki a fűrésztestet.
- ◆ Sima és lapos felületre helyezze, pl. munkapadra vagy masszív asztalra.
- ◆ A kézikönyvünk 2. oldalán megtalálható szerelési rajzot áttanulmányozva ismerkedjen meg a fűrészszel és a különféle részeivel. A beállításokról szóló fejezet utalni fog ezekre a fogalmakra, és Önnek tudnia kell, melyik alkatrész mire való, és hol található.
- ◆ Kiszállításkor a fogantyút alsó helyzetében rögzíti a fűrészfej rögzítőcsapja (17). Húzza ki a fűrészfej rögzítőcsapját (17) fordítsa el 90°-kal akár az óramutató járásának irányában, akár azzal ellentétes irányban, amint az A ábra szemlélteti.
- ◆ Kiszállításkor a gérszög rögzítógombja (9) nincs felszerelve. Vegye ki a gérszög rögzítógombját (9) a csomagból, és csavarja rá a fűrészre a B ábrán megjelölt helyen.

Asztaltoldal sín (C és D ábra)

Az Ön gérfűrészre 2 asztaltoldal sínrel (5) van felszerelve a fűrészten túlnyúló munkadarabok támasztása végett.

- ◆ Húzza ki az asztaltoldal sánt (5) a munkadarabnak megfelelő hosszúságra, amint a C ábrán látható.
- ◆ Húzza meg az asztaltoldal sín rögzítőcsavarját (33), ahogyan a D ábra mutatja.
- ◆ Végezze el ugyanezt a szemközti oldalon is.

Támasztóállvány - csak BES710 típusnál (E ábra)

Az Ön BES710 típusú gérfűrészre a jobb stabilitás végett a szerszám hátulján elhelyezett 1 támasztóállvánnyal (3) van felszerelve.

Felszerelés munkapadra (F ábra)

A gérfűrész négy csavarral (6a) (nincs mellékelve a szerszámmal) rögzíthető lapos és stabil felületre a szerszám talpán lévő csavarfuratokon (6) keresztül. Ezzel elkerülhető a fűrész felborulása és az attól származó sérülés.

Porbegyűjtés (G ábra)

A porzsák (23) használatával tisztábban végezhető a munka, és a por könnyen begyűjthető.

- ◆ A porzsákot (23), tegye rá a porkimenetre (23a).
- ◆ Amikor a porzsák (23) kb. félig megtelt, vegye le a számról.
- ◆ Űritse ki a porzsákot, majd finoman kocogtassa meg, hogy a benne megtapadt részecskék is eltávozzanak, és ne hátráltassák a további porbegyűjtést.

Tartsa szem előtt: Tisztább munkát kaphat eredményül, ha ipari porszívót csatlakoztat a fűrészhez.

Leszorító eszköz felszerelése (H ábra)

- Illessze be a leszorítót (4) a vezető mögötti nyílásba (4c). A leszorítónak a gérfűrész hátulja felé kell néznie. A leszorító rúd vájátát teljesen be kell illeszteni a talpba. Gondoskodjon arról, hogy ez a vajat teljes mértékben be legyen illesztve a gérfűrész talpába. Ha a vajat látszik, a leszorító nem fog biztonságosan működni.
- Fordítsa el a leszorítót 180°-kal a gérfűrész homlokresze felé.
- Lazítsa meg a gombot (4b), hogy a leszorító fel- vagy lefelé igazítható, majd a finombeállító gombbal (4a) erősen szorítsa le a munkadarabot.

Tartsa szem előtt: Ferdevágásnál a talp ellentétes oldalára helyezze a leszorítót. A BEFEJEZŐ VÁGÁS ELŐTT MINDIG VÉGEZZEN „SZÁRAZ” VÁGÁST (KIKAPCSOLT FÜRÉSSZEL), HOGY ELLENŐRIZHESSE A FÜRÉSZTÁRCSA ÚTJÁT. ÜGYELJEN ARRA, HOGY A LESZORÍTÓ NE AKADÁLYOZZA A FÜRÉSZT ÉS A VÉDŐBURKOLATOKAT.

Fűrész tárcsa cseréje vagy új fűrész tárcsa felhelyezése (I, J, K ábra)

Figyelmeztetés! A súlyos sérülés veszélyének csökkentése érdekében kapcsolja ki és áramtalanítsa a szerszámot, mielőtt magával viszi, tartozékot cserél, vagy beállítást végez rajta.

Figyelmeztetés! Soha ne nyomja le a tengelyrögzítő gombot (31), amíg a gép áram alatt van vagy üresen jár.

Figyelmeztetés! Ne vágjon vasfémet (vastartalmú anyagot vagy acélt), falazatot, illetve szálerősítésű cementet a gérfűrészszel.

A fűrész tárcsa leszerelése

- Áramtalanítsa a fűrészszel.
- Emelje fel a kart felső helyzetébe, majd nyomja felfelé a védőburkolatot (14), amennyire csak lehetséges.
- Lazítsa meg, de ne csavarja ki a védőburkolat bilincsenek csavarját (13c), amíg a bilincset eléggé fel nem tudja emelni ahhoz, hogy hozzáférjen a fűrész tárcsa csavarjához (13a). Az alsó védőburkolat a bilincs csavarjának helyzete miatt felemelve marad, amint az I ábrán látható.
- Nyomja meg a tengelyrögzítő gombot (31), közben óvatosan forgassa kézzel a fűrész tárcsát, amíg a tengelyrögzítő le nem zár, ahogyan a J ábra mutatja.
- Tartsa a gombot lenyomva, másik kezével pedig a mellékelt fűrész tárcsa-cserélő szerszámmal (30) lazítsa meg a fűrész tárcsa csavarját (13a). (Az óramutató járásának irányába forgassa, mert balmenetes.)
- Távolítsa el a fűrész tárcsa csavarját (13a), a külső szorítóalátétet (13d) a fűrész tárcsát (13) és a fűrész tárcsa-adaptort (13e), ha van ilyen a gépen. A belső szorító alátétet (13f) a tengelyen hagyhatja.

Fűrész tárcsa felszerelése

- Áramtalanítsa a fűrészszel.
- Amikor a kar fel van emelve, a védőburkolat nyitva van, és a bilincs fel van emelve, helyezze a fűrész tárcsát a tengelyre, a fűrész tárcsa-adapterre és a belső tárcsaszorítóra úgy, hogy a tárcsa alján lévő fogak a fűrész hátulja felé nézzenek.
- Szerelje a külső szorító alátétet a tengelyre.
- Csavarja be a fűrész tárcsa csavarját, és a tengelyzárat reteszelve húzza meg erősen a csavart a mellékelt kulccsal (az óramutató járásával ellentétes irányba csavarja, mert balmenetes).

A gérszög állítása (L ábra)

- Az óramutató járásával ellentétes irányban forgatva lazítsa meg a rögzítő gombot (9).
- A gérszár kioldójával (32) forgassa a forgóasztalt (11) abba a helyzetbe, ahol a mutató (7) a gérskálán (26) a kívánt szögre mutat, majd az óramutató járásának irányában húzza meg a rögzítő gombot.
- Az állítható támasztóláb (24) segít egyensúlyban tartani a szerszámot. A gérszög minden egyes beállítás után a lábon lévő gombot forgatnia kell az óramutató járásának irányában vagy azzal ellentétes irányban, amíg az alja el nem éri a padlót. A munkapad mélységétől függően két pozíció van.

Vágásmélység

Vajat vágásához a vágásmélységet a vágásmélység csavarral (29) vagy a fűrész tárcsával állíthatja be.

- Forgassa a vágásmélység csavart (29), és rögzítse az ellenanyával.

Vezetősín állítása

Ferdevágás előtt bizonyosodjon meg arról, hogy a szerszám egyik része sem ér a vezetősínhez (12), amikor teljesen leengedik és felemelik a fogantyút bármelyik pozíciónál, és amikor a rudazatot teljesen a legalsó pozícióba húzzák vagy tolják. A szerszám használata előtt győződjön meg arról, hogy a vezetősín a rögzítőcsavarral (35) erősen rögzítve van.

Figyelmeztetés! Ferdevágáshoz a vezetősínt csúsztassa balra, és rögzítse. Annak hiányában hozzá fog érni a fűrész tárcsához vagy a szerszám más részéhez, és a kezelőnek súlyos sérülést okozhat.

Ez a szerszám fel van szerelve vezetősínnel, amelyet általában középre kell helyezni. Bal ferdevágáshoz viszont tegye bal oldali helyzetbe, ha hozzáér a fűrészfej. A ferdevágás befejeztével ne felejtse a vezetősínt az eredeti helyzetébe visszaállítani, majd erősen meghúzni a rögzítőcsavarját (35).

A ferdeszög állítása (M ábra)

Amikor a rudazatot balra billenti, az óramutató járásával ellentétes irányban lazítsa meg a kart (2) a szerszám hátuljánál. Oldja ki a kart úgy, hogy a fogantyút kissé erősen nyomja csak egy irányban.

- Billentse a fűrész tárcsát, amíg a mutató (25) a ferdeszög skálán a kívánt szögre nem mutat (27).
- Húzza meg a rögzítógombot (2) az óramutató járásának irányában, hogy rögzítse a kart.

Figyelmeztetés! A fűrész tárcsa billentésekor teljesen emelje meg a fogantyút. Másik ferdeszög beállítása után mindig rögzítse a kart a rögzítógomb meghúzásával az óramutató járásának irányában.

Figyelmeztetés! A fűrész tárcsa billentésénél mindig legyen a fűrészfej súlyának tudatában, és előzze meg a felborulását.

Bekapcsolás (N ábra)

Vigyázat! A szerszám bedugaszolása előtt mindig ellenőrizze, hogy a kapcsoló (19) megfelelően működik-e és elengedés után visszatér-e OFF (KI) állásba.

- A szerszám beindításához mozgassa el jobbra a biztonsági kioldókart (20) a mutatóujjával.
- Nyomja meg a kapcsolót (19).
- A szerszámot a kapcsoló (19) elengedésével állíthatja le.

Figyelmeztetés! Soha ne használja a szerszámot, ha a kapcsoló nem teljes mértékben működőképes. A működőképtelen kapcsoló RENDKÍVÜL VESZÉLYES, és használat előtt meg kell javítani.

Vágásvonal rendszer használata (N ábra)

Tartsa szem előtt: A gérfűrész áramforrásra kell csatlakoztatni. A vágásvonal rendszer be- és kikapcsolóval (21) van felszerelve.

A vágásvonal rendszer független a gérfűrész indítókapcsolójától.

A fűrész működtetéséhez nem feltétlenül szükséges a munkalámpa.

Egy meglévő ceruzavonal átfűrészelésére fa munkadarabon:

- Kapcsolja be a vágásvonal rendszert, majd húzza lefelé a főfogantyút (18), hogy a fűrész tárcsát a fa munkadarabhoz közel hozza. A fűrész tárcsa árnyéka megjelenik a fán.
- Igazítsa egymáshoz a ceruzavonalat és a fűrész tárcsa árnyékának szélét. A ceruzavonalhoz való pontos illeszkedés végett szükségessé válhat a gérszög vagy ferdevágási szög állítása.

Keresztvágások

Keresztvágás a rostírányra keresztirányban bármilyen szögben végzett vágás. Egyenes keresztvágás a gérkart nulla fokos beállításánál végezhető. Állítsa be a gérkart nullára, rögzítse,

majd tartsa a munkadarabot erősen az asztalon és nyomja a vezetősinhez. Húzza meg a sín rögzítógombját, majd kapcsolja be a fűrész az indítókapcsoló (19) behúzásával.

Amint a fűrész felvette a fordulatszámot (kb. 1 másodperc), engedje le lassan és óvatosan a kart a fa keresztvágáshoz. A kar felemelése előtt várja meg a fűrész tárcsa teljes leállítását. Amikor 51 mm × 102 mm-nél nagyobb munkadarabot vág, alkalmazzon kifelé-lefelé-hátrafelé mozdulatsort, meglazított sínretesz csavar mellett.

Húzza ki a fűrész önmaga felé, engedje lefelé a fűrész fejet a munkadarab irányába, és lassan nyomja a fűrész hátrafelé a vágás elvégzéséhez. Amikor kifelé húzza a fűrész, ne engedje, hogy az a munkadarab felső részéhez érjen. A fűrész elmozdulhat Ön felé, súlyos személyi sérülést okozhat, vagy megrongálhatja a munkadarabot.

Figyelmeztetés! A munkadarabot mindig szorítsa le, hogy megtartsa felette az uralmát, illetve csökkentse a személyi sérülés és a munkadarab károsodásának kockázatát.

Tartsa szem előtt: A sínretesz csavarjának lazának kell lennie, hogy a fűrész csúszhasson a sín mentén.

Gér keresztvágáshoz a gérkarnak nem nulla állásban kell lennie. Sarkok vágásához gyakran 45°-os gérszög szükséges, de balra nulla és 47° között, illetve jobbra 47°-ig bármilyen érték beállítható. Végezze el a vágást a fenti módon.

Egy meglévő ceruzavonal átfűrészeléséhez fa munkadarabon minél közelebbre állítsa a szöget. Vágja a fadarabot kissé túl hosszúra, és mérje le a távolságot a ceruzavonaltól a vágás széléig, hogy meghatározhassa, melyik irányban kell állítani a gérszöget, majd vágjon újból. Ehhez kell valamennyi gyakorlat, de általánosan használt technika.

Test- és kéztartás (O1 – O4 ábra)

Megfelelő test- és kéztartás mellett a gérfűrészsel könnyebben, pontosabban és biztonságosabban végezheti a munkát.

Soha ne tegye kezét a vágási terület közelébe. Ne tegye kezét a fűrész tárcsához 152 mm-nél közelebbre. Vágás közben tartsa a munkadarabot erősen az asztalhoz és a vezetőhöz nyomva. Addig ne mozdítsa a kezét, amíg az indítókapcsolót el nem engedte, és a fűrész tárcsa teljesen le nem állt. **MINDIG VÉGEZZEN „SZÁRAZ” VÁGÁST (KIKAPCSOLT FÜRÉSSZEL) A VALÓDI VÁGÁS ELŐTT, HOGY ELLENŐRIZHESSE A FÜRÉSZ TÁRCSA ÚTJÁT. NE KERESZTEZZE EGYIK KEZÉVEL A MÁSIKAT, AHOGYAN AZ O3 és O4 ÁBRÁN LÁTHATJA.**

Mindkét lábával szilárdan álljon a talajon, és őrizze meg egyensúlyát. Amikor a gérkart jobbra vagy balra mozdítja, kövesse a mozgást, és a fűrész tárcsától kissé oldalra álljon. A védőburkolat zsaluján keresztül figyeljen, amikor ceruzavonalat követ.

Ferdeszög beállítása az asztalhoz (P ábra)

Ahhoz, hogy a fűrésztárcsát derékszögben az asztalhoz igazíthassa, reteszelve a kart alsó helyzetében a reteszelő tűskével. Helyezzen derékszöveget a tárcsához, de a derékszög ne érjen a fűrészfogak hegyéhez.

Lazítsa meg a ferdeszög rögzítógombját, és biztosítsa, hogy a kar stabilan támaszkodjon a 0°-os ferdevágás-ütközőhöz. Forgassa a 0°-os ferdeszög állítócsavart a 10 mm-es kulccsal (nem tartozéka a gépnek) a szükséges mértékben, hogy a fűrésztárcsa 0°-os ferdeszöveget zárjon be az asztallal, ahogy a derékszöggel mérte.

Képeretek, árnyékolódobozok és más négyoldalú darabok vágása (Q1, Q2 ábra)

Annak érdekében, hogy teljesen érthető legyen, hogyan lehet az itt felsorolt tárgyakat elkészíteni, javasoljuk, tegyen néhány próbát hulladék faanyaggal, hogy „érezze” a fűrész használatát.

Az Ön fűrésze tökéletes szerszám olyan sarokvágáshoz, mint amelyet pl. az Q1 ábra mutat. Az Q2 ábrán az A rajzon látható illesztés úgy készül, hogy 45°-ra állítják mindkét deszka ferdeszögét, hogy azok együttesen 90°-ot adjanak. Itt a gértár nulla állásban, a ferdevágási szög pedig 45°-on van rögzítve. A fa széles, lapos oldala az asztal felé, a keskeny oldala pedig a vezető felé fordul. Ugyanezt a vágást jobb és bal gérvágásként is el lehet végezni, a deszka felületét a vezetőhöz nyomva.

Díszléc és egyéb keretek vágása (Q2 ábra)

A Q2 ábrán a B rajzon olyan illesztés látható, amelyhez a gértár 45°-ra állították, hogy a két deszka 90°-os sarkot alkosson. Az ilyen illesztéshez állítsa a ferdeszöveget nullára, a gértár pedig 45°-ra. Ismételten elmondjuk, hogy a deszkát a széles, lapos oldalával fektesse az asztalra, és a keskeny szélét fordítsa a vezető felé.

Az Q1 és Q2 rajzon csak négyoldalú tárgyak láthatók. Ha az oldalak száma ettől eltér, változik a gérszög és a ferdeszög is.

Az alábbi táblázatból megtudhatja a különféle alakzatok vágásához megfelelő beállításokat.

Oldalak száma	Gér- vagy ferdeszög
4	45°
5	36°
6	30°
7	25,7°
8	22,5°
9	20°
10	18°

A táblázatban azt feltételeztük, hogy minden oldal egyenlő hosszúságú. A táblázatban nem szereplő alakzathoz a következő képletet használja: Ha a 180°-ot elosztja az oldalak számával (ha az anyagot függőlegesen vágja), eredményként a gérszöveget kapja, vagy (ha a vágandó anyag vízszintesen fekszik) az osztás eredménye a ferdeszöggel lesz egyenlő.

Kombinált gérvágás (Q3 ábra)

A kombinált gérvágás a gér- és a ferdevágás kombinációja. Ilyen vágást alkalmazunk képeretek vagy ferde oldalú dobozok készítésénél, ahogy az Q3 ábra mutatja.

Tartsa szem előtt: Ha a vágási szög vágásonként változik, ellenőrizze, hogy a ferdeszög rögzítógombja és a gértár rögzítógombja meg van-e húzva. Ezeket mindig újra rögzíteni kell, miután ferde- vagy gérszöveget változtatott.

Talppárkány vágása (R ábra)

Egyenes 90°-os vágás:

Helyezze a munkadarabot a vezetővel szembe, és ott tartsa, amint az R ábra mutatja. Kapcsolja be a fűrészt, várja meg, amíg eléri a teljes fordulatszámot, majd finoman engedje le a kart a vágáson keresztül.

70 mm / 90 mm-nél nem hosszabb talppárkányt magasan, függőlegesen, a vezető felé vágjon.

BES700 - 70 mm 216 mm-hez

BES710 - 90 mm 254 mm-hez

Úgy helyezze el a munkadarabot, ahogyan az R ábra mutatja. Minden vágást úgy kell elvégezni, hogy a talppárkány hátoldala a vezetőhöz, az alja pedig az asztalhoz támaszkodjon.

	Belső sarok	Külső sarok
Bal oldal	Gérszög bal 45° Őrizze meg a vágás bal oldalát.	Gérszög jobb 45° Őrizze meg a vágás bal oldalát.
Jobb oldal	Gérszög jobb 45° Őrizze meg a vágás jobb oldalát.	Gérszög bal 45° Őrizze meg a vágás jobb oldalát.

Legfeljebb 70 mm / 90mm méretű anyagok a fent leírt módon vághatók.

BES700 - 70 mm 216 mm-hez

BES710 - 90 mm 254 mm-hez

Koszorúpárkányok vágása

A megfelelő illesztés érdekében kombinált gérvágással rendkívül pontosan kell vágni.

A koszorúpárkány két lapos felülete olyan szögekben van, amelyek együtt 90°-ot adnak. A legtöbb, bár nem mindegyik koronapárkány tetejének hátsó szöge (az a rész, amelyik a mennyezethez illeszkedik) 52°, az aljának hátsó szöge (az a rész, amelyik a falhoz illeszkedik) pedig 38°.

Az Ön gérfűrészén balra és jobbra 31,6°-nál előre beállított zárópecek vannak, hogy a koszorúpárkányt a megfelelő szögben lehessen vágni.

A ferdeszög skálán 33,9°-nál is talál egy jelölést.

A Ferdeszög beállítása/Vágás típusa táblázat megadja a koszorúpárkányok vágásához megfelelő beállításokat.

(A gé- és ferdeszög beállításokhoz megadott számok nagyon pontosak, és nem könnyű azokat a fűrészén pontosan beállítani.) Mivel a helyiségek általában nem pontosan 90°-osak, finomhangolnia kell majd a beállításait.

Útmutatások laposan fekvő koszorúpárkányok vágásához és a kombinált funkciók használatához

- Fektesse a koszorúpárkányt széles hátsó felületével lefelé a fűrészasztalra (S1 ábra).
- Az alábbi beállítások minden 52°-os és 38°-os szögű szabványos koszorúpárkányra vonatkoznak.

Ferdeszög beállítása	Vágás típusa
33,9°	BAL OLDAL, BELSŐ SAROK: 1. Koszorúpárkány teteje a vezetőhöz támasztva 2. Gérasztal jobb 31,6°-ra állítva. 3. Őrizze meg a vágás bal oldalát.
33,9°	JOBBA OLDAL, BELSŐ SAROK: 1. Koszorúpárkány alja a vezetőhöz támasztva 2. Gérasztal bal 31,6°-ra állítva. 3. Őrizze meg a vágás bal oldalát.
33,9°	BAL OLDAL, KÜLSŐ SAROK: 1. Koszorúpárkány alja a vezetőhöz támasztva 2. Gérasztal bal 31,6°-ra állítva. 3. Őrizze meg a vágás jobb oldalát.
33,9°	JOBBA OLDAL, KÜLSŐ SAROK: 1. Koszorúpárkány teteje a vezetőhöz támasztva 2. Gérasztal jobb 31,6°-ra állítva. 3. Őrizze meg a vágás jobb oldalát.

Tartsa szem előtt: Amikor beállítja a ferde- és gérszögeket kombinált gérvágáshoz, ne feledje, hogy a koszorúpárkányokhoz megadott szögek nagyon pontosak, és nehéz őket pontosan beállítani. Mivel könnyen elmozdulhatnak a beállítások, és ugyanakkor nagyon kevés az olyan helyiség, amelynek sarkai pontosan derékszögűek, minden beállítást hulladék fadarabon ellenőrizni kell.

Koszorúpárkányok vágásának alternatív módja

Helyezze a koszorúpárkányt szögben a vezető (12) és a fűrészasztal (11) közé, a koszorúpárkány felső oldala az asztalon, alsó oldala pedig a vezetőn legyen, amint a S2 ábra szemlélteti.

Ennek a módnak a használata azért előnyös, mert nincs szükség ferdevágásra. A gérszögön lehet apró változtatásokat végezni anélkül, hogy azok befolyásolnák a ferdeszöget. Ily módon 90°-ostól eltérő szögű sarkok esetén a fűrész ezekhez gyorsan és könnyen beállítható.

A vezető és a fűrészpult között szögbe állított koszorúpárkányok vágásához útmutatások minden vágásnál

Ezzel a fűrészszel legfeljebb 14 mm x 92 mm felületű egymáshoz illeszthető koronapárkány vágható.

- Állítsa szögbe a koronapárkányt úgy, hogy az alsó része (amelyik a falra szerelés után a fal felé fog nézni) a vezetőhöz (12) támaszkodjon, a felső része pedig a fűrészasztalon (11) fekvődjön, amint a S2 ábrán láthatjuk.
- A szegélyléc hátoldalán lévő szögletes „lapkáknak” derékszögben kell a vezetőre és a fűrészasztalra felfeküdniük.

	Belső sarok	Külső sarok
Bal oldal	Gérszög jobb 45°-nál Őrizze meg a vágás jobb oldalát.	Gérszög bal 45°-nál Őrizze meg a vágás jobb oldalát.
Jobb oldal	Gérszög bal 45°-nál Őrizze meg a vágás bal oldalát.	Gérszög jobb 45°-nál Őrizze meg a vágás bal oldalát.

Speciális vágások

Csak akkor végezzen el bármilyen vágást, ha a munkadarab biztonságosan rögzítve van az asztalhoz és a vezetőhöz.

Hajlott munkadarab (T1, T2 ábra)

Hajlott munkadarab vágásához azt mindig a T1 ábrán bemutatott módon helyezze el, és soha ne úgy, ahogy a T2 ábrán látja. A rosszul elhelyezett munkadarabtól a vágás vége felé becsúszhat a fűrészláncra.

Kerek felületű anyagok vágása

A kerek felületű anyagot erősen a vezetőhöz kell szorítani, hogy el ne foroghasson. Szögben vágásnál ez rendkívül fontos.

Nagyméretű munkadarab vágása (U ábra)

Néha egy-egy fadarab túl nagy, és nem fér be a fűrészláncra alsó védőburkolata alá.

Ahhoz, hogy a védőburkolatot a munkadarab fölé helyezze, áramtalanítsa a fűrészt, jobb kezét tegye a működtető fogantyúra, jobb hüvelykujját a védőburkolat felső részén kívül tartsa, görgesse a védőburkolatot felfelé csak annyira, hogy szabadon legyen a munkadarab, ahogyan az U ábra szemlélteti. Engedje el a védőburkolatot, mielőtt beindítaná a motort. A vágás közben szabályosan fog működni a védőburkolat. Ezt csak szükség esetén tegye.

A FŰRÉSZ HASZNÁLATA KÖZBEN SOHA NE RÖGZÍTSE SEM LEKÖTŐZÉSSEL, SEM SZALAGGAL, SEM MÁS MÓDON A VÉDŐBURKOLATOT NYITOTT HELYZETÉBEN. **Figyelmeztetés!** A szerszám beállítása és funkcióinak ellenőrzése előtt mindig áramtalanítsa a szerszámot.

Használat után

- Használat után ronggyal vagy hasonló eszközzel törölje le a szerszámra tapadt forgácsot és port.
- Az előző részben említett módon tartsa tisztán a fűrész tárcsa védőburkolatát.
- A rozsdásodás megelőzése végett gépolajjal kenje a csúszo alkatrészeket.
- A szerszám tárolásánál a rudazatot húzza teljesen önmaga felé.

A szerszám szállítása

- Gondoskodjon a szerszám áramtalanításáról.
- Rögzítse a fűrész tárcsát 0°-os ferdeszögnél, és fordítsa a talpat teljesen a helyes gérszögére a csúszka rögzítőcsavarjával (28).
- Miután a rudazatot teljesen önmaga felé húzta, rögzítse a csúszkákat.
- Engedje le teljesen a fogantyút, és rögzítse abban a helyzetében úgy, hogy betolja a fűrészfej rögzítőcsapját (17).
- A szerszámot a hordfogantyújánál (22) fogva szállítsa.
- Könnyebben szállíthatja, ha leveszi róla a leszorítót, porzsákot stb.
- Úgy szállítsa, hogy egyik kezével a hordfogantyút (22), másik kezével pedig a szerszám talpát tartja.

Vigyázat! A szerszám szállítása előtt mindig rögzítsen minden mozgó alkatrészt.

A fűrészfej rögzítőcsapja (17) csak tároláshoz használható, fűrészelési műveletekhez nem.

Hibaelhárítás

Hiba	Lehetséges ok	Megoldás
A motor nem indul.	A fűrészt nincs áramforrásra kapcsolva.	Ellenőrizze, be van-e dugaszolva minden kábel.
Pontatlan vágási szög.	A gérszál kioldódott.	Használja a gérszál rögzítőkarját (lásd a Gérszög állítása című részben).
	Túl sok a fűrészpor az asztal alatt.	Porszívózza fel, vagy fúvassa el. Viseljen védőszemüveget.
A vágókar nem emelkedik fel teljesen, vagy a fűrész tárcsa védőburkolata nem zár teljesen.	Alkatrészhiba.	Forduljon szervizhez.
	Szerviz után a forgórugó nincs helyesen visszahelyezve.	Forduljon szervizhez.
	Felhalmozódott fűrészpor.	Tisztítsa meg és kenje a mozgó alkatrészeket.
A fűrész tárcsa szorul, elakad vagy rázkódik.	A fűrészfej rögzítőcsapja nem helyesen van behelyezve.	Ellenőrizze, állítsa, és helyezze be helyesen a fűrészfej rögzítőcsapját.
	Sérült a fűrész tárcsa.	Cserélje ki a fűrész tárcsát.
	Életlen a fűrész tárcsa.	Cserélje ki vagy élezze meg a fűrész tárcsát.
	Nem megfelelő fűrész tárcsa.	Cserélje ki a fűrész tárcsát.
A fűrész rázkódik.	Elgömbült fűrész tárcsa.	Cserélje ki a fűrész tárcsát.
	Sérült a fűrész tárcsa.	Cserélje ki a fűrész tárcsát.
	Kilazult a fűrész tárcsa.	Húzza meg a hajtótengely csavarját.
	A fűrész nincs megfelelően rögzítve.	Rögzítse munkapadhoz, állványhoz vagy asztalhoz.
	A munkadarab nincs kellően megtámasztva.	Támassza meg kellően vagy szorítsa le a munkadarabot.

Környezetvédelem



Elkülönítve gyűjtendő. Ezzel a szimbólummal jelölt termékeket és akkumulátorokat tilos a normál háztartási hulladékba dobni.

A termékek és akkumulátorok tartalmaznak visszanyerhető vagy újrahasznosítható anyagokat, amelyek csökkentik a nyersanyagigényt.

Kérjük, hogy a helyi előírásoknak megfelelően gondoskodjon az elektromos termékek és akkumulátorok újrahasznosításáról. További tájékoztatást a www.2helpU.com honlapon talál.

Műszaki adatok

		BES700, 1. típus	BES710, 1. típus
Feszültség	V	230	230
Fordulatszám	/perc	4800	5000
Fűrészlárcsa külső átmérője	mm	216	254
Furatátmérő	mm	30	30
Súly	kg	12,1	14,9
Fűrészlárcsa vastagsága	mm	1,8	1,8
Fűrészlárcsa max. vágata	mm	2,8	2,8
Gérvágás (max. helyzetek)	°	+/- 47	+/- 47
Ferdévágás (max. helyzetek)	°	47	47
Max. keresztvágó kapacitás 90 °-nál	mm	305	305
Max. gérvágó kapacitás 45 °-nál	mm	203	203
Max. vágásmélység 90 °-nál	mm	70	90
Max. vágásmélység 45 °-nál	mm	35	40

BES700 hangnyomásszintje az EN 62841 szabvány szerint:

L_{pA} (hangnyomás) 97,5 dB(A), toleranciafaktor (K) 3 dB(A)

L_{WA} (hangteljesítmény) 108,0 dB(A), toleranciafaktor (K) 3 dB(A)

BES710 hangnyomásszintje az EN 62841 szabvány szerint:

L_{pA} (hangnyomás) 96,0 dB(A), toleranciafaktor (K) 3 dB(A)

L_{WA} (hangteljesítmény) 107,5 dB(A), toleranciafaktor (K) 3 dB(A)

CE megfelelési nyilatkozat

GÉPEKRE VONATKOZÓ IRÁNYELV



BES700, BES710 típusú, csúsztható motorral ellátott kombinált gérvágó fűrész

A Black & Decker kijelenti, hogy a „Műszaki adatok” cím alatt ismertett termékek megfelelnek a következő irányelveknek és szabványoknak:

EN62841-1:2015, EN62841-3-9:2015+A11:2017

Ezek a termékek a 2006/42/EK, a 2014/30/EU és a 2011/65/EU irányelveknek is megfelelnek.

További tájékoztatásért forduljon a Black & Decker vállalathoz a következőkben megadott vagy a kézikönyv végén megtalálható elérhetőségeken.

Az aláírás tulajdonosa a műszaki adatok összeállításáért felelős személy; nyilatkozatát a Black & Decker vállalat nevében adja.

A. P. Smith

A. P. Smith
Műszaki igazgató
Black & Decker Europe, 210 Bath Road, Slough,
Berkshire, SL1 3YD
Egyesült Királyság
2019/03/01

Az Önhöz legközelebb eső hivatalos márkaszervizt a kézikönyvben megadott helyi Black & Decker képviselő segítségével érheti el. Alternatív megoldásként a szerződött Black & Decker szervizek listája, illetve az eladás utáni szolgáltatásaink és ezek elérhetőségének részletes ismertetése a következő internetes címen érhető el: www.2helpU.com

Kérjük, látogasson el a www.blackanddecker.hu weboldalunkra, hogy regisztrálja az új BLACK+DECKER termékét, ill. hogy megismerje az új termékeinkkel és egyedi ajánlatainkkal kapcsolatos legújabb híreinket. A BLACK+DECKER márkával és termékválasztékunkkal kapcsolatos további tájékoztatást a www.blackanddecker.hu internetes címen találhat.

Garanciavállalási szabályzat

Fontos tájékoztató az Ön fogyasztói jogaival kapcsolatban:

- A BLACK+DECKER által a jelen gyártói garanciavállalási szabályzatban („Szabályzat”) biztosított előnyök kiegészítik azokat a jogokat és jogorvoslati lehetőségeket, amelyekkel Ön esetlegesen a helyi fogyasztóvédelmi törvények vagy más szerződések alapján rendelkezik. A jelen Szabályzat egyetlen rendelkezése sem korlátozza vagy befolyásolja az Ön törvényes jogait.
- Az általunk a jelen Szabályzatban nyújtott korlátozott garanciának nem célja a következők egyike sem:
 - azoknak a fogyasztóvédelmi jog szerinti jogoknak a módosítása vagy kizárása, amelyek nem lehet jogszerűen módosítani vagy kizárni; vagy
 - azoknak a jogoknak a korlátozása vagy kizárása, amelyekkel Ön esetlegesen rendelkezik azzal a személlyel szemben, aki a termékeket Önnek értékesítette, ha az a személy megszegte az Önnel kötött adásvételi szerződést.
- Önt Fogyasztóként jogszerűen megilleti a fogyasztási cikkek értékesítésére vonatkozó helyi jogszabályok által előírt, az eladó által nyújtott – legalább két éves – törvényes megfelelőségi garancia.

1. SZAKASZ: ÁLTALÁNOS GARANCIÁLIS FELTÉTELEK AZ ÖSSZES BLACK+DECKER TERMÉKRE

A BLACK+DECKER elhivatott a termékei minőségei iránt, ezért a termék felhasználóinak gyártásigazgaranciát kínál.

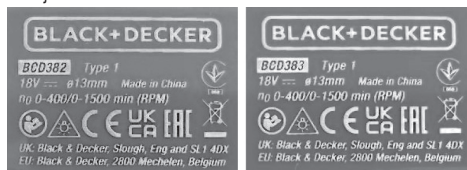
Ez a garancianyilatkozat csak kiegészíti és semmi esetre sem befolyásolja hátrányosan az Ön törvényes jogait. A garancia az Egyesült Királyságban, az Európai Unió tagállamaiban (Ausztria, Belgium, Bulgária, Ciprusi Köztársaság, Csehország, Dánia, Észtország, Finnország, Franciaország, Görögország, Hollandia, Írország, Horvátország, Lettország, Litvánia, Luxemburg, Magyarország, Málta, Németország, Olaszország, Lengyelország, Portugália, Románia, Szlovákia, Szlovénia, Spanyolország és Svédország) és az Európai Szabadkereskedelmi Övezetben (Izland, Liechtenstein és Norvégia) érvényes.

1. Általános feltételek

- 1.1 Ha BLACK+DECKER terméke a vásárlástól számított 24 hónapon belül anyag- vagy gyártási hibamiatt meghibásodik, a BLACK+DECKER garantálja, hogy a vásárlói kellemtelenségek minimalizálása érdekében – az Ön számára díjmentesen – minden hibás alkatrészt kicserél és/vagy megjavítja aterméket. A jelen garancia az összes BLACK+DECKER termékre vonatkozik, kivéve, ha:
 - A hibák a normál mértékű elhasználódás következtében keletkeztek.
 - A terméket nem a mellékelt utasításoknak megfelelően használták.
 - A terméket kereskedelmi, professzionális vagy bérleti célra használták.
 - A terméket a következő hatások bármelyike érte: helytelen használat, gondatlanság, túlzott erőhatás, terhelés vagy mechanikus behatás.
 - A termék idegen tárgyak, anyagok vagy balesetek hatására megsérült.
 - A terméket használtan (másodkézből) vásárolták.
 - Illetéktelen személyek megpróbálták megjavítani a terméket.
- 1.2 A jelen garancia nem átruházható. Kizárólag az eredeti BLACK+DECKER termékfelhasználó számára érhető el, aki a terméket megvásárolta.
- 1.3 A terméknek a jelen garancia keretében történő esetleges javítása vagy cseréje nem hosszabbítja meg vagy újítja meg a garanciális időszakot. A 2 éves garanciális időszak az eredeti vásárlási dátumtól kezdődik, és 24 hónappal később véget ér.

2. Garanciális igény érvényesítése

- 2.1 Ha a garanciális időszak alatt garanciális igényt szeretne érvényesíteni, vegye fel a kapcsolatot az eladóval, vagy keresse meg a legközelebbi BLACK+DECKER hivatalos szervizpontot a www.2helpU.com címen.
- 2.2 A BLACK+DECKER terméket az összes alkatrészével együtt, valamint az eredeti vásárlási bizonylattal kell visszaküldeni az eladónak vagy a BLACK+DECKER hivatalos szervizpontnak. Az Ön termékén szerepelni kell az UKCA- vagy CE-jelölésnek az alábbiak szerint:



3. A feltételek módosulása

- 3.1 A BLACK+DECKER fenntartja a jogot, hogy időnként felülvizsgálja és módosítsa a garanciavállalási szabályzatait, a garanciális időszakokat, valamint a termékek jogosultságát.
- 3.2 Az Ön által vásárolt termékre a Szabályzatnak a vásárlás időpontjában érvényes feltételei vonatkoznak – javasoljuk, hogy a termék megvásárlásakor nyomtassa ki és őrizze meg a jelen Szabályzat egy példányát, mert később szüksége lehet rá.

JÓTÁLLÁSI FELTÉTELEK

Gratulálunk Önnek ezen magas minőséget képviselő BLACK+DECKER készülék megvásárlásához! Fogyasztók részére értékesített termékeinkre:

**10.000,- Ft – 250.000,- bruttó értékhatár között 2 év,
250.000,- Ft bruttó értékhatár felett 3 év
időtartamú jótállást vállalunk.**

Az áru hibás teljesítése esetén a fogyasztót a jogszabály szerinti kellék-szavatossági jogok gyakorlása térítésmentesen megilleti, e jogait a jótállás nem érinti.

Felhívjuk szíves figyelmüket, hogy a termék ipari, professzionális felhasználásra nem alkalmazható!

1) A Stanley Black & Decker Hungary Kft. a jótállás, kellék- és termékszavatosság alapján végzett igényérvényesítést a Polgári Törvénykönyvről szóló 2013. évi V. törvény vonatkozó szabályozása, a 19/2014. (IV.29.) NGM rendelet, a 151/2003. (IX.22.) Kormányrendelet és a 10/2024. (VI.28.) IM rendelet, továbbá a 373/2021. (VI.30.) Kormányrendelet szerint végzi a jótállási idő, illetve a kellék- és termékszavatossági jogok érvényesíthetőségének teljes időtartama alatt, aszerint, hogy a szerződés megkötésekor vagy azt megelőzően rendelkezésre áll, és kapcsolódó reklámokban foglalt feltételek szerint felel a hibás teljesítésért. Az igényérvényesítés lehetősége az áru részét képező, vagy azzal összekapcsolt digitális tartalomra és digitális szolgáltatásra is kiterjed.

- a) A fogyasztó jótállási igényét a jótállási jeggyel érvényesítheti, ezért kérjük azt őrizze meg. Nem tehető az érvényesítés feltételévé a termék felboncolt csomagolásának a fogyasztó általi visszaszolgáltatása.
- b) Vásárláskor a forgalmazónak (kereskedőnek) a jótállási jegyen fel kell tüntetnie a vállalkozás nevét, a termék azonosítására alkalmas megnevezését és típusát, továbbá – ha van – gyártási számát, a gyártó nevét, címét, ha nem azonos a vállalkozással, valamint a szerződés-kötés, illetve a termék fogyasztó részére történő átadásának vagy vállalkozás általi üzembe helyezésének időpontját és a fogyasztás cikk fogyasztó által fizetett vételárát. A jótállási jegyet a forgalmazó (kereskedő) nevében eljáró személynek alá kell írnia és a kereskedés azonosítására alkalmas tartalmú (minimum cégnév, üzlet címe) bélyegzővel olvashatóan le kell bélyegezni, elektronikus dokumentumon történő átadás esetén nem szükséges tartalmaznia elektronikus aláírást és bélyegzőlenyomatot. Kérjük, kísérelje figyelemmel a jótállási jegy megfelelő érvényesítését, mivel a kijelölt szervizknél a jótállási igény érvényesítését a jótállási jeggyel érvényesíthető. Amennyiben a jótállási jegy szabálytalanul került kiállításra, jótállási igényével kérjük forduljon a terméket az Ön részére értékesítő partnerünkhöz (kereskedőhöz). A vállalkozás köteles a fogyasztási cikket együtt vagy – távollévként között kötött szerződés esetén – legkésőbb a fogyasztási cikk átadását vagy üzembe helyezését követő napon a jótállási jegyet a fogyasztó rendelkezésére bocsátani olyan formában, amely a jótállási határidő végéig biztosítja a jótállási jegy tartalmának jól olvashatóságát. Az előírt tartalmú jótállási jegyet a vállalkozás elektronikus úton is átadhatja a fogyasztó részére. Amennyiben nem közvetlen megküldéssel kerül sor az átadásra, hanem letöltést biztosító elérési cím formájában, úgy a letölthetőség a jótállási idő végéig nem szüntethető meg.
- c) A jótállási jegy szabálytalan kiállítása vagy a fogyasztó rendelkezésére bocsátásának elmaradása nem érinti a jótállási érvényességét. Kérjük, hogy a jótállási jegyen kívül a nyugtát vagy számlát is szíveskedjen megőrizni a gyorsabb és hatékonyabb ügyintézés érdekében, mert a szerződés megkötése az ellenérték megfizetését igazoló bizonylattal is bizonyítható.
- d) Elvesztett jótállási jegyet csak a fogyasztói szerződés létrejöttét igazoló nyugta vagy számla ellenében tudunk pótolni!
- e) A jótállás érvényességéhez, valamint a jótállásból eredő jogok érvényesítéséhez a vállalkozás a 151/2003. Korm. rendeletben foglaltakon túl további követelményt nem támaszthat a fogyasztóval szemben, kivéve, ha a fogyasztási cikk megfelelő üzembe helyezésére vagy üzemben tartására más módon nem biztosítható, és a követelmény teljesítése nem jelent aránytalan terhet a fogyasztó számára.

2) **Nem terjed ki a jótállás:**

- a) amennyiben a hiba oka rendeltetésellenes, illetve a mellékelt magyar nyelvű használati kezelési útmutatóban foglaltaktól eltérő használat, átalakítás, szakszerűtlen kezelés, helytelen tárolás, elemi kár vagy egyéb a vásárlás után a fogyasztó érdekében keletkezett ok miatt következik be;

- b) azon alkatrészekre, amelyek esetében a meghibásodás a jótállási időn belüli rendeltetéseszerű használat mellett az alkatrészek termékszerelés elhanyagolása, kopása miatt következett be (így különösen: fűrészléc, fűrészlap, gyalkúcs, meghajtószéj, csapágyak, szénkefe, csillagkerék);
- c) a készülék túlterhelése miatt jelentkező hibákra, amelyek a hajtómű meghibásodásához, vagy egyéb ebből adódó károkhöz vezetnek;
- d) a termék nem hivatalos szervizben történt javításából eredő hibákra;
- e) az olyan károsodásokra, amelyek nem gyári kiegészítő készülékek és tartozékok használatából adódnak;

amennyiben a jótállásra kötelezett a szakszerviz vagy szakvélemény által bizonyítja, hogy a hiba a fenti okok valamelyikére vezethető vissza.

3) **A termék meghibásodása esetén a fogyasztót az alábbi jogok illetik meg:**

- a) A fogyasztó elsősorban a kijavítás vagy csere iránti igényét a választása szerint a vállalkozás székhelyén, bármely telephelyén, fióktelepén, illetve kijavítás iránti igényét közvetlenül a jótállási jegyen feltüntetett javítószolgáltatónál is bejelentheti. Termékszavatossági jogait a termék előállításójával vagy forgalmazójával szemben gyakorolhatja a fogyasztó, a termék hibáját a fogyasztónak kell bizonyítania. A termékszavatossági igény érvényesítése során a hiba kijavítása vagy a termék kicserélése követelhető, melyre a forgalomba hozataltól számított két év elteltéig van lehetőség. Ugyanazon hiba miatt kellékszavatossági és jótállási igény, valamint termékszavatossági és jótállási igény egyszerre, egymással párhuzamosan is érvényesíthető, ha viszont egy adott hiba miatt egyszer sikerrel érvényesítette a fogyasztó a hibás teljesítésből eredő jogait, ugyanezen hiba tekintetében más jogi alapon erre már nem tarthat igényt. Kérjük, hogy a hiba felfedezését követő legrovidebb időn belül szíveskedjen azt a vállalkozásnál vagy a szervizben bejelenteni. A fogyasztónak az árut a kijavítás vagy kicserélés teljesítése érdekében a vállalkozás rendelkezésére kell bocsátania. A vállalkozásnak a saját költségére kell biztosítania a kicserélt áru visszatételét.
- c) A vállalkozás a fogyasztó nála bejelentett jótállási igényéről jegyzőkönyvet köteles felvenni az NGM rendeletben előírt tartalommal. A forgalmazó, illetve a szerviz a termék javításra való átvételekor elismervény átadására köteles, amelyen fel kell tüntetni a fogyasztó nevét és címét, a dolog azonosításához szükséges adatokat, a dolog átvételének időpontját és azt az időpontot, amikor a fogyasztó a dologt átveheti. Ezek a szavatossági vagy jótállási igényről felvett jegyzőkönyvben is teljesíthetők. Ha a fogyasztó szavatossági és jótállási igényének megítéléséhez szakvélemény beszerzése szükséges, a szakvélemény kötelező tartalmi elemei a megrendelő neve és címe, üzlet neve és címe, vizsgálat tárgya, vizsgálati díj összege, vizsgálati díj fizetésére kötelezett megnevezése, termék beérkezésének időpontja, vásárlás időpontja, minőségi kifogás bejelentésének időpontja, fogyasztó kifogása, vizsgálati módszerek, vizsgálat megállapításai indoklással ellátva, tájékoztatás és egyéb szükségesnek ítélt tájékoztatások.
- d) Ha a fogyasztási cikk a vásárlástól számított három munkanapon belül meghibásodik, a fogyasztó ezen időtartamon belül kérheti annak kicserélését feltéve, hogy a meghibásodás a rendeltetéseszerű használatot akadályozza. A cseréigény érvényesítését követően a hiba fennállásának, vagy a rendeltetéseszerű használatot akadályozó mérték megállapításához a kereskedő/gyártó kérheti a szakszerviz közreműködését vagy szakvéleményt szereszhethet be.
- e) Amennyiben a jótállási igény bejelentését követően a vállalkozás az igény teljesíthetőségéről azonnal nem tud nyilatkozni, úgy öt munkanapon belül, igazolható módon értesítenie kell a fogyasztót az álláspontról. Ha a fogyasztó kijavítás iránti jótállási igényét közvetlenül a jótállási jegyen vagy a jótállási nyilatkozaton feltüntetett javítószolgáltatónál kívánja érvényesíteni, a javítószolgáltatás köteles a vállalkozást haladéktalanul értesíteni a jótállási igény bejelentéséről. A javítószolgáltatás (szerviz) a kijavítás elvégzését követő öt munkanapon belül köteles értesíteni a vállalkozást. A javítószolgáltatás (szerviz) ugyancsak öt munkanapon belül köteles a megállapítását közölni a vállalkozással, amennyiben – a termék első javítása esetén megállapítást nyer, hogy a termék nem javítható – a javítás várható idejéről, ha a termék javítása előreláthatóan tizenöt napnál hosszabb időt vesz igénybe – a termék javítása nem lehetséges harminc nap alatt.

- g) A vállalkozásnak, illetve a javítyszolgáltatnak törekednie kell arra, hogy a kijavítást vagy kicserélést legfeljebb 15 napon belül megfelelő minőségben elvégezze, elvégeztesse. Ha a kijavítás vagy kicserélés időtartama a 15 napot meghaladja, akkor a vállalkozás a fogyasztót tájékoztatni köteles annak várható időtartamáról. A tájékoztatás a fogyasztó előzetes hozzájárulása esetén, elektronikus úton vagy a fogyasztó általi átvételre alkalmas más módon történik.
- Ha a jótállási időtartam alatt a termék első alkalommal történő javítása során megállapítását nyer, hogy a termék nem javítható, úgy a fogyasztó eltérő rendelkezése hiányában 8 napon belül ki kell cserélni. Ha a cserére nincs lehetőség, úgy a jótállási jegyen, annak hiányában a megfizetést igazoló bizonylaton szereplő bruttó vételárat 8 napon belül köteles a vállalkozás a fogyasztó részére visszatéríteni.
 - Ha a jótállási időtartam alatt a termék 3 alkalommal történő javítást követően ismét meghibásodik, - a fogyasztó eltérő rendelkezése hiányában - a vállalkozás köteles a fogyasztási cikket nyolc napon belül kicserélni.
 - Ha a termék kijavítására a vállalkozás részére való köztételtől számított 30 napig nem kerül sor, a fogyasztó eltérő rendelkezése hiányában a vállalkozás köteles a terméket a határidő eredménytelen elteltét követő 8 napon belül kicserélni. Ha a cserére nincs lehetőség, úgy a megfizetést igazoló bizonylaton szereplő bruttó vételárat 8 napon belül köteles a vállalkozás a fogyasztó részére visszatéríteni.
- h) A fogyasztó az ellenszolgáltatás arányos leszállítását igényelheti, vagy a szerződéstől elállhat, ha a kötelezett a kijavítást vagy a kicserélést nem vállalta, e kötelezettségének nem tud eleget tenni, vagy ha a jogosultnak a kijavításhoz vagy kicseréléshöz fűződő érdeke megszűnt. Az ellenszolgáltatás leszállítása akkor arányos, ha annak összege megegyezik a fogyasztónak szerződés szerű teljesítés esetén járó, valamint a fogyasztó által ténylegesen megkapott áru értékének különbözetével.
- i) A vállalkozás megtagadhatja az áru szerződésszerűvé tételét, ha a kijavítás, illetve a kicserélés lehetetlen, vagy ha az aránytalan többletköltséget eredményezne a vállalkozásnak, figyelembe véve valamennyi körülményt, ideértve a szolgáltatás hibátlan állapotban képviselt értékét, valamint a szerződésszegés súlyát.
- j) A fogyasztó akkor is jogosult - a szerződésszegés súlyához igazodva - az ellenszolgáltatás arányos leszállítását igényelni, vagy az adásvételi szerződést megszüntetni, ha
- a vállalkozás nem végezte el a kijavítást vagy kicserélést, vagy elvégezte azt, de részben vagy egészben nem teljesítette, vagy megtagadta az áru szerződésszerűvé tételét;
 - ismételt teljesítési hiba merült fel, annak ellenére, hogy a vállalkozás megkísérelte az áru szerződésszerűvé tételét;
 - a teljesítés hibája olyan súlyú, hogy azonnali árlészállítást vagy az adásvételi szerződés azonnali megszüntetését teszi indokolttá; vagy
 - a vállalkozás nem vállalta az áru szerződésszerűvé tételét, vagy a körülményekből nyilvánvaló, hogy a vállalkozás észszerű határidőn belül vagy a fogyasztónak okozott jelentős érdeksérelem nélkül nem fogja az árut szerződésszerűvé tenni.
- k) A fogyasztó adásvételi szerződés megszüntetésére vonatkozó kellekszavatossági joga a vállalkozásnak címzett, a megszüntetésre vonatkozó döntést kifejező jognyilatkozattal gyakorolható.
- l) Jelentéktelen hiba miatt elállásnak nincs helye. Ha a fogyasztó hibás teljesítésre hivatkozva kívánja megszüntetni az adásvételi szerződést, a vállalkozást terheli annak bizonyítása, hogy a hiba jelentéktelen.
- m) Nem számít bele a jótállási időbe a kijavítási időnek az a része, amely alatt a fogyasztó a terméket nem tudta rendeltetésszerűen használni.
- n) A terméknek a kicseréléssel vagy kijavítással érintett részére a jótállási idő újból kezdődik.
- 4) **A jótállás keretébe tartozó kijavítás vagy csere esetén a vállalkozásnak, illetve a javítyszolgáltatnak a jótállási jegyen fel kell tüntetni:**
- a kijavítás iránti igény bejelentésének és a kijavításra történő átvétel időpontját,
 - a hiba okát és a kijavítás módját;
 - a termék fogyasztó részére történő visszaadásának időpontját,
 - a kicserélés tényét és időpontját.

Fogyasztói jogvita esetén a fogyasztó a vármegyei (fővárosi) kereskedelmi és iparkamarák által működtetett békéltető testület eljárását is kezdeményezheti!

Gyártó:

Black & Decker,
Egide Walschaertsstraat 14-18,
2800 Mechelen,
Belgium

Forgalmazó:

Stanley Black & Decker Hungary Kft
1016. Budapest,
Mészáros u. 58/B
Tel.: +36-1-328-55-00

Központi Márkaszerviz

FIXIT Hungary Kft. 3526 Miskolc Zsolcai kapu 9-11. / 49
RMA system: <http://rma.fixit-service.com>
<https://sbd.fixit-service.com/>
E-mail: blackanddecker@hu.fixit-service.com
Tel: +36 46 500 385

Kereskedő által a vásárlással egyidejűleg kitöltendő

Kereskedő neve és címe:

 A fogyasztási cikk megnevezése:.....
 Típusa:
 Gyártási száma:
 Szerződéskötés és a termék fogyasztó részére történő átadásának dátuma:
 A fogyasztási cikk bruttó vételára:.....,-Ft
 P.H.
 Aláírás

Kereskedő által kitöltendő kicserélés esetén

A fogyasztó a hibás terméket valamennyi tartozékával átadta.
 A kicserélés időpontja:
 P.H.
 Aláírás
 A hibátlan terméket átvettem.
 A kicserélt új termék átvételének időpontja:

fogyasztó aláírása

Kijavítás esetén a szerviz tölti ki:

1. javítás

A kijavítási igény bejelentésének és a kijavításra átvétel időpontja

 Szervizbe érkezés időpontja:
 Munkalap száma:
 A bejelentett hiba oka.....
 Elvégzett javítás:
 Szervizből kiadás időpontja:.....
 A fogyasztó részére történő visszaadás időpontja:
 Amennyiben a termék nem javítható, a csereigény alapos: igen / nem
 (aláhúzással jelölendő)
 P.H.
 aláírás

3. javítás

A kijavítási igény bejelentésének és a kijavításra átvétel időpontja

 Szervizbe érkezés időpontja:
 Munkalap száma:
 A bejelentett hiba oka.....
 Elvégzett javítás:
 Szervizből kiadás időpontja:.....
 A fogyasztó részére történő visszaadás időpontja:
 Amennyiben a termék nem javítható, a csereigény alapos: igen / nem
 (aláhúzással jelölendő)
 P.H.
 aláírás

2. javítás

A kijavítási igény bejelentésének és a kijavításra átvétel időpontja

 Szervizbe érkezés időpontja:
 Munkalap száma:
 A bejelentett hiba oka.....
 Elvégzett javítás:
 Szervizből kiadás időpontja:.....
 A fogyasztó részére történő visszaadás időpontja:
 Amennyiben a termék nem javítható, a csereigény alapos: igen / nem
 (aláhúzással jelölendő)
 P.H.
 aláírás

4. javítás

A kijavítási igény bejelentésének és a kijavításra átvétel időpontja

 Szervizbe érkezés időpontja:
 Munkalap száma:
 A bejelentett hiba oka.....
 Elvégzett javítás:
 Szervizből kiadás időpontja:.....
 A fogyasztó részére történő visszaadás időpontja:
 Amennyiben a termék nem javítható, a csereigény alapos: igen / nem
 (aláhúzással jelölendő)
 P.H.
 aláírás

MAGYAR

Stanley Black&Decker Hungary Kft kereskedelmi képviselet		
		Tel.
Iroda	1016 Bp. Mészáros u 58/b.	+36-1-328-55-00

Központi Márkaszerviz			
		Tel/fax	
FIXIT Hungary Kft.	Zsolcai kapu 9-11. / 49 3526 Miskolc	+36 46 500 385	blackanddecker@hu.fixit- service.com http://rma.fixit-service.com https://sbd.fixit-service.com

CZ ZÁRUČNÍ LIST

PL KARTA GWARANCYJNA

H JÓTÁLLÁSI JEGY

SK ZÁRUČNÝ LIST



CZ měsíců
H hónap

24

PL miesięcy
SK mesiacov

CZ	Výrobní kód	Datum prodeje	Razítko prodejny Podpis
H	Gyári szám	A vásárlás napja	Pecset helye Aláírás
PL	Numer seryjny	Data sprzedaży	Stempel Podpis
SK	Číslo série	Dátum predaja	Pečiatka predajne Podpis

CZ

Adresy servisu
Band Servis
Klásterského 2
CZ-140 00 Praha 4
Tel.: 00420 244 403 247
Fax: 00420 241 770 167

Band Servis
K Pasekám 4440
CZ-760 01 Zlín
Tel.: 00420 577 008 550,1
Fax: 00420 577 008 559
http://www.bandservis.cz

H

FIXIT Hungary Kft.
3526 Miskolc Zsolcai kapu 9-11./49
RMA system: <http://rma.fixit-service.com>
<https://sbd.fixit-service.com/>
E-mail: blackanddecker@hu.fixit-service.com
Tel: +36 46 500 385

PL

Centralny Serwis Gwarancyjny
ERPATECH
ul. Bakaliowa 26
05-080 Mościska
Tel.: (22) 431-05-05
serwis@erpatech.p

SK

Adresa servisu
Band Servis
Paulínska ul. 22
SK-917 01 Trnava
Tel.: 00421 335 511 063
Fax: 00421 335 512 624

CZ Dokumentace záruční opravy		PL Przebieg napraw gwarancyjnych				
H A garanciális javítás dokumentálása		SK Záznamy o záručných opravách				
CZ	Číslo	Datum příjmu	Datum zakázky	Číslo zakázky	Závada	Razítko Podpis
H	Sorszám	Bejelentés időpontja	Javítási időpont	Javítási munkalapszám	Hiba jelleg oka	Pecsét Aláírás
	Jótállás új határideje					
PL	Nr.	Data zgłoszenia	Data naprawy	Nr. zlecenia	Przebieg naprawy	Stempel Podpis
SK	Číslo dodávky	Dátum nahlásenia	Dátum opravy	Číslo objednávky	Popis poruchy	Pečiatka Podpis