

**BLACK+
DECKER**™



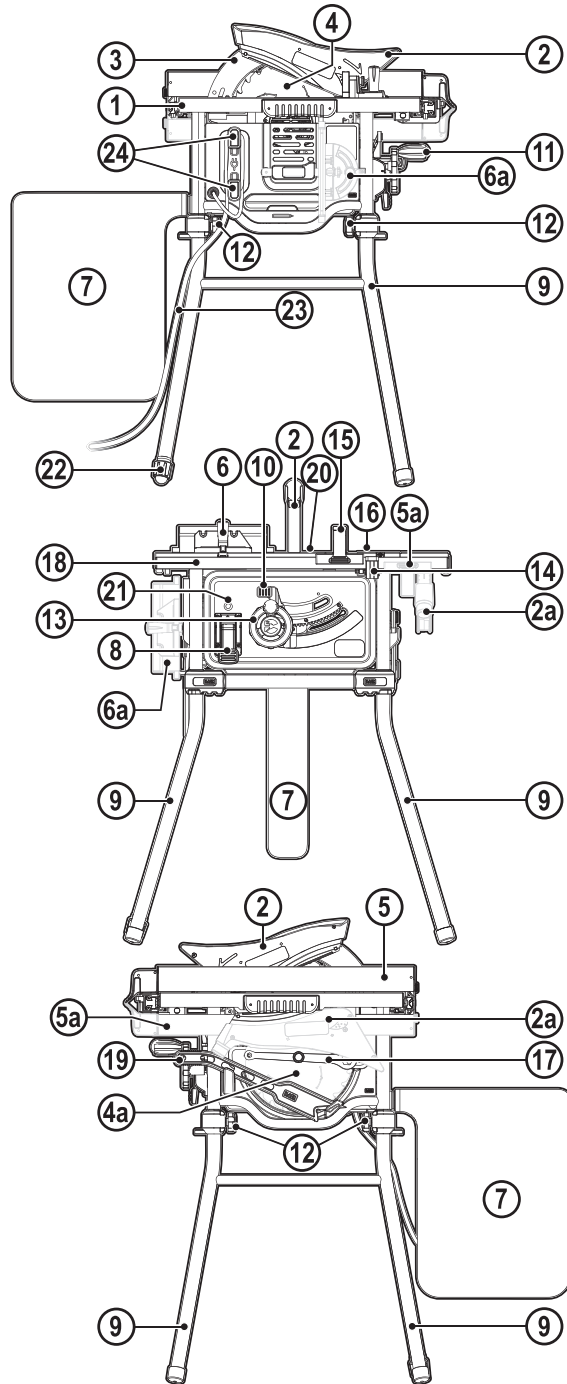
*A szerszám iparszerű
használatra nem ajánlott.*

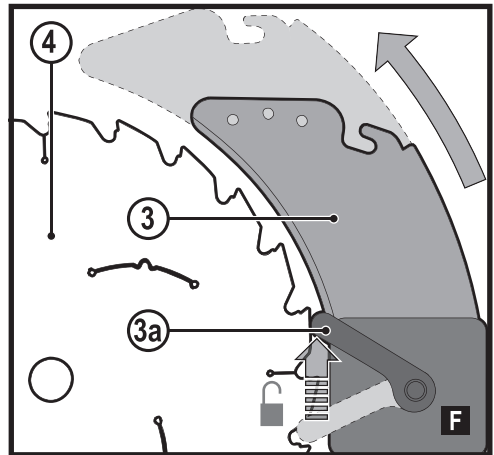
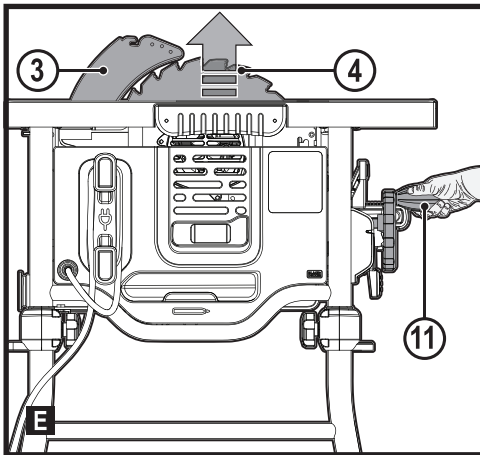
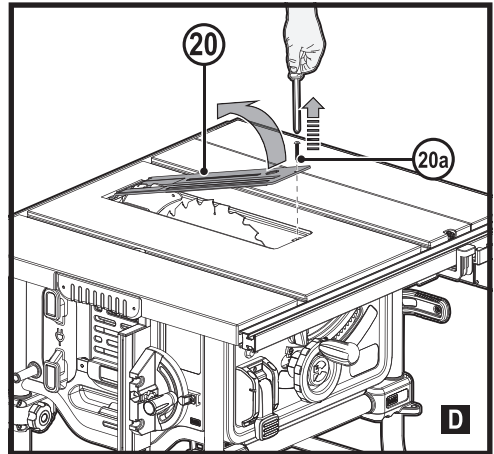
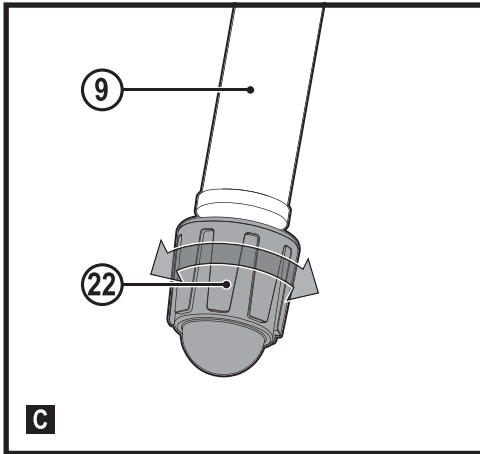
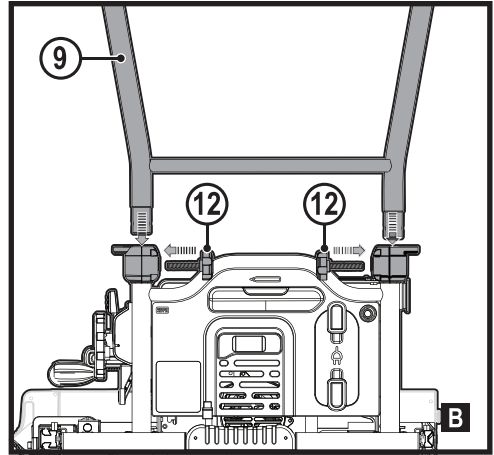
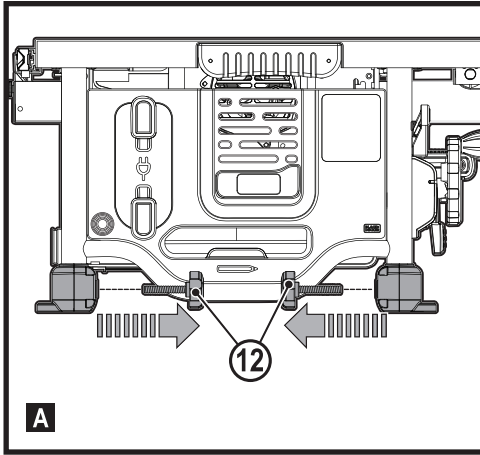
533227 - 96 H

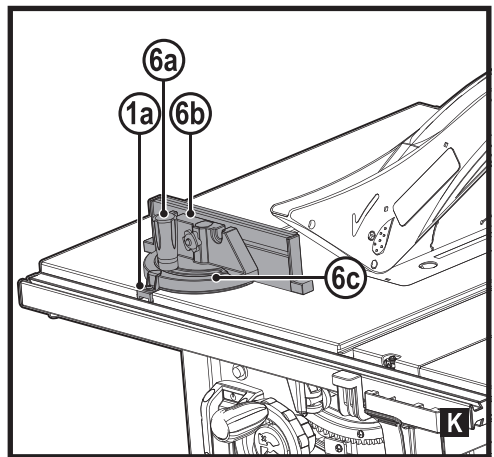
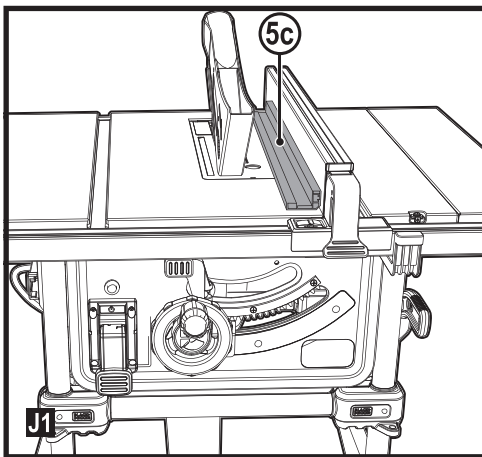
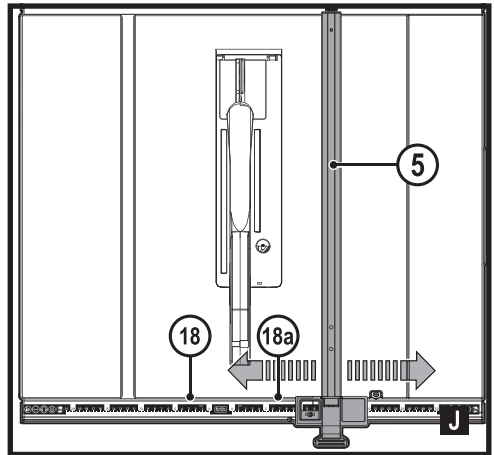
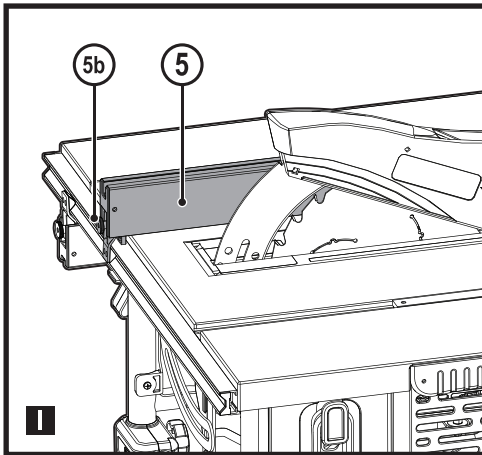
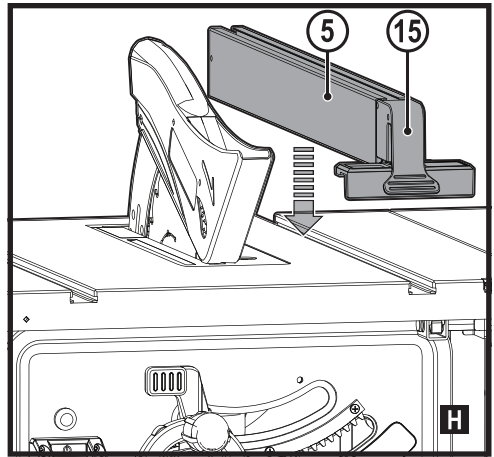
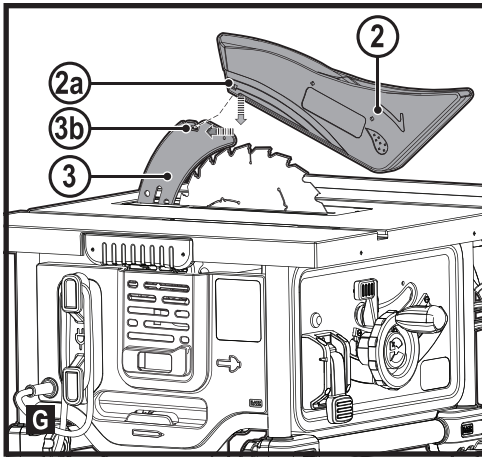
Fordítás az eredeti kezelési útmutató alapján készült

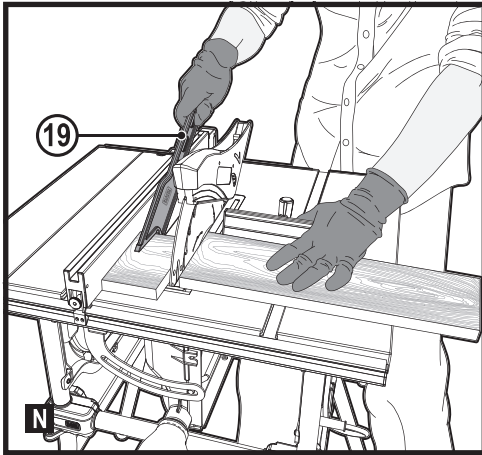
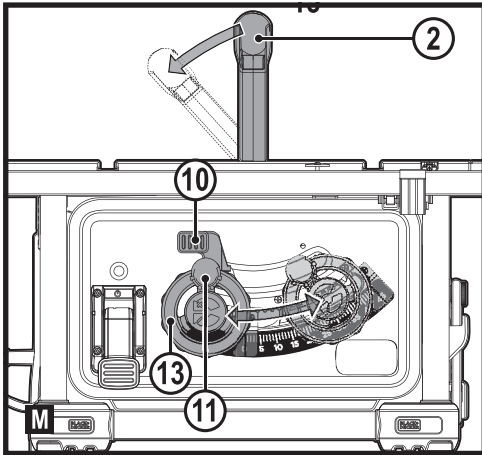
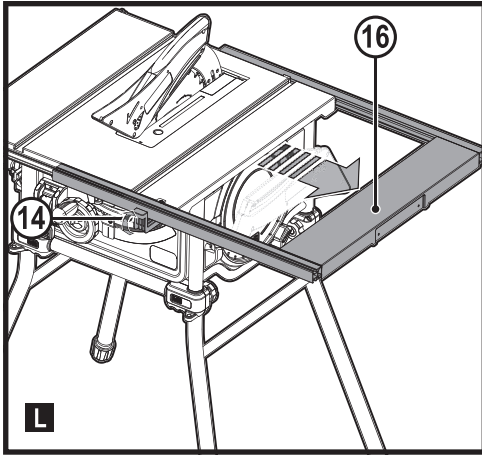
www.blackanddecker.eu

BES720









Rendeltetészerű használat

Az Ön BLACK+DECKER BES70 típusú asztali fűrészt minden olyan faanyag vágásához és keresztvágásához terveztük, amely a gép méretének megfelel. Iperszerű felhasználásra nem alkalmas.

Biztonsági útmutatások

Általános biztonságtechnikai figyelmeztetések elektromos szerszámokhoz



Figyelmeztetés! Olvassa át az elektromos szerszámhoz mellékelt összes biztonsági figyelmeztetést, útmutatást, szemléltető ábrát és műszaki adatot. Az alábbi figyelmeztetések és útmutatások figyelmen kívül hagyása áramütést, tüzet és/vagy súlyos személyi sérülést okozhat.

Őrizze meg a figyelmeztetéseket és az útmutatót későbbi használatra. Az „elektromos szerszám” kifejezés a figyelmeztetéseken az Ön által használt hálózati (vezetékes) vagy akkumulátoros (vezeték nélküli) elektromos szerszámot jelenti.

1. A munkaterület biztonsága

- a. **A munkaterületet tartsa tisztán, és világítsa meg jól.** A rendetlen vagy sötét munkaterület vonzza a baleseteket.
- b. **Ne használja az elektromos szerszámokat robbanásveszélyes légtérben, például ahol gyúlékony folyadékok, gázok vagy por vannak jelen.** Elektromos szerszámok használatakor szikra keletkezhet, amely begyűjtheti a port vagy gázt.
- c. **A szerszám használata közben tartsa távol a gyerekeket és a nézelődőket.** Ha elterelik a figyelmét, elveszítheti a szerszám feletti uralmát.

2. Elektromos biztonság

- a. **Az elektromos szerszám csatlakozódugója a hálózati csatlakozóaljzat kialakításának megfelelő legyen.** Soha, semmilyen módon ne alakítsa át a csatlakozódugót. Földelt elektromos szerszámokhoz ne használjon adapter dugaszt. Eredeti (nem átalakított) csatlakozódugó és ahhoz illő konnaktor használata mellett kisebb az áramütés veszélye.
- b. **Ügyeljen arra, hogy teste ne érintkezzék földelt felületekkel, például csővezetékekkel, radiátorral, tűzhellyel vagy hűtőszekrényel.** Ha a teste leföldelődik, nagyobb az áramütés veszélye.
- c. **Esőtől és egyéb nedvességtől óvja az elektromos szerszámokat.** Ha víz kerül az elektromos szerszámra, nagyobb az áramütés veszélye.
- d. **Gondosan bányon a kábellel.** Az elektromos szerszámot soha ne a tápkábelnél fogva hordozza vagy húzza, a dugaszát pedig ne a kábelnél

fogva húzza ki a konnektorból. Óvja a kábelt hőtől, olajtól, éles szélektől és mozgó alkatrészekről. Sérült vagy összetekeredett hálózati kábel használata mellett nagyobb az áramütés veszélye.

- e. **A szabadban kizárólag csak az arra alkalmas hosszabbító kábelt szabad használni.** Az mellett kisebb az áramütés veszélye.
 - f. **Ha az elektromos szerszám nedves helyen való használata elkerülhetetlen, az elektromos biztonság növelhető egy hibaáramvédő kapcsoló (RCD) előkapcsolásán keresztül.** RCD használata mellett kisebb az áramütés veszélye.
3. **Személyes biztonság**
 - a. **Elektromos szerszám használata közben ne veszítse el éberségét, figyeljen mindig arra, amit tesz, a józan eszt használja. Ne dolgozzon a szerszámmal, ha fáradt, ha gyógyszer, alkohol hatása vagy gyógykezelés alatt áll.** Elektromos szerszám használata közben egy pillanatnyi figyelmetlenség is súlyos személyi sérülést okozhat.
 - b. **Használjon személyi védőfelszerelést. Mindig viseljen védőszemüveget.** A védőfelszerelések, például porvédő maszk, biztonsági csúszásmentes cipő, védősisak vagy hallásvédő csökkentik a személyi sérülés kockázatát.
 - c. **Gondoskodjon arról, hogy a szerszám ne indulhasson be véletlenül.** Ellenőrizze, hogy a kapcsoló kikapcsolt állásban van-e, mielőtt a hálózatra és/ vagy akkumulátorra kapcsolja, a kezébe veszi vagy magával viszi a szerszámot. Ha az elektromos szerszám hordozása közben az ujját a kapcsolón tartja, vagy bekapcsolt szerszámot helyez áram alá, balesetet okozhat.
 - d. **Mielőtt bekapcsolja az elektromos szerszámot, vegye le róla a szerelőkulcsot.** Forgó alkatrészeken felejtett kulcs a szerszám beindulásakor személyi sérülést okozhat.
 - e. **Ne nyúljon ki túlságosan messzire.** Kerülje a rendellenes testtartást, és egyensúlyát soha ne veszítse el munkavégzés közben. Így jobban irányíthatja a szerszámot, még váratlan helyzetekben is.
 - f. **Megfelelő öltözetet viseljen. Ne hordjon ékszert vagy laza ruházatot munkavégzés közben. Haját és ruházatát tartsa távol a mozgó alkatrészekről.** A laza öltözék, ékszerek vagy hosszú haj beakadhatnak a mozgó részekbe.
 - g. **Ha a szerszámon megtalálható a porelszívási lehetőség, vagy a porzsák, úgy ügyeljen arra, hogy megfelelően csatlakoztassa és használja ezeket munka közben.** Porelszívó berendezés használatával nagymértékben csökkenthetők a por okozta veszélyek.
 - h. **Ne engedje, hogy a szerszámok gyakori használata során szerzett tapasztalatai túlzott biztonságérzetet keltsenek Önben, és amiatt elhanyagolja a biztonsági**

alapelveket. Gondatlan cselekvés már a másodperc törtrésze alatt is súlyos sérülést okozhat.

4. Elektromos szerszámok használata és gondozása

- a. **Ne erőltesse az elektromos szerszámot. A célnak megfelelő elektromos szerszámot használja.**
A megfelelő szerszámmal jobban és biztonságosabban elvégezheti a munkát, ha a teljesítmény kategóriájának megfelelően használja.
- b. **Ne használja az elektromos szerszámot, ha a kapcsoló nem működőképes.** Bármely elektromos szerszám használata, amely nem irányítható megfelelően az indítókapcsolóval, nagyon veszélyes, ezért azonnal meg kell javíttatni a kapcsolót, ha sérült vagy nem működőképes.
- c. **Mielőtt beállítást végez vagy változtat, vagy tartozékok cserél a szerszámon, illetve mielőtt eltávolítja, húzza ki a dugaszát a konnektorból és/vagy válassza le az akkumulátorról.** Ezekkel a megelőző biztonságtechnikai intézkedésekkel csökkenteni a szerszám véletlen beindulásának veszélyét.
- d. **A használaton kívüli elektromos szerszámot olyan helyen tárolja, ahol gyermekek nem férhetnek hozzá; és ne engedje, hogy olyan személyek használják, akik nem ismerik a szerszámot vagy ezeket az útmutatásokat.** Az elektromos szerszámok nem képzett felhasználó kezében veszélyt jelentenek.
- e. **Tartsa karban az elektromos szerszámokat és a tartozékokat. Ellenőrizze a részegységeket, olajozásukat, esetleg előforduló töréseit, a kézvédő vagy a kapcsoló sérüléseit és minden olyan rendellenességet, amely befolyásolhatja a szerszám használatát. Ha a szerszám sérült, használat előtt javíttassa meg.** A nem megfelelően karbantartott elektromos szerszámok számos balesetet okoznak.
- f. **Tartsa élesen és tisztán a vágószerszámokat.** A megfelelően karbantartott éles vágószerszám beszorulásának kisebb a valószínűsége, és könnyebben irányítható.
- g. **Az elektromos szerszámot, tartozékokat, szerszámszárakat stb. ezeknek az útmutatásoknak megfelelően használja, a munkakörülmények és az elvégzendő feladat figyelembevételével.** Az elektromos szerszám rendeltetésétől eltérő használata veszélyhelyzetet teremthet.
- h. **A fogantyúkat és a markolási felületeket tartsa szárazon és tisztán, olajtól és zsírtól mentesen.** Váratlan helyzetekben nem kezelhető és nem irányítható biztonságosan a szerszám, ha a fogantyúja vagy egyéb markolási felülete síkos.
5. **Szerviz**
 - a. **A szerszámot csak képzett szakemberrel javíttassa, és csak eredeti gyári alkatrészeket használjon fel.**

Ezzel biztosítja az elektromos szerszám folyamatosan biztonságos működését.

Biztonsági útmutatások asztali fűrészekhez

1. **Védőburkolattal kapcsolatos figyelmeztetések**
 - a. **Mindig a helyükön legyenek a védőburkolatok. Jó állapotban kell lenniük, és helyesen legyenek felszerelve.** Ha egy védőburkolat laza, sérült, vagy nem megfelelően működik, meg kell javítani, vagy ki kell cserélni.
 - b. **Mindig használjon védőburkolatot és hasítókést minden átfűrészelési munkához.** Átfűrészelési munkáknál, ahol a fűrésztárcsa teljes egészében átvágja a munkadarabot, a védőburkolat és egyéb biztonsági eszközök csökkentik a sérülés kockázatát.
 - c. **Azonnal helyezze vissza a védőeszközöket olyan művelet (pl. hornyolás, horonyillesztés vagy hosszanti vágás) befejezése után, amelyhez előzőleg el kellett távolítani a védőburkolatot és a hasítókést.** A védőburkolat és a hasítókést csökkenti a sérülés kockázatát.
 - d. **A szerszám bekapcsolása előtt bizonyosodjon meg arról, hogy a fűrésztárcsa nem ér hozzá a védőburkolathoz, a hasítókéshöz és a munkadarabhoz.** Ha ezekhez hozzáér a fűrésztárcsa, veszélyes helyzet állhat elő.
 - e. **A hasítókést beállítását ebben a kézikönyvben ismertetjük.** A helytelen térköz, elhelyezés és igazítás hatástalanná teheti a hasítókést a visszarúgás megakadályozásában.
 - f. **Ahhoz, hogy a hasítókést működjön, be kell hatolnia a munkadarabba.** A hasítókést hatástalan, ha nem képes a munkadarabba hatolni, mert az túl rövid. Ilyen helyzetben a hasítókést nem képes megelőzni a visszarúgást.
 - g. **A hasítókéshöz megfelelő fűrésztárcsát használja.** A hasítókést megfelelő működéséhez szükséges, hogy a fűrésztárcsa átmérője passzoljon a hasítókéshöz, és a fűrésztárcsa vékonyabb legyen, mint a hasítókést, valamint a fűrésztárcsa vágásszélessége haladja meg a hasítókést vastagságát.
2. **Figyelmeztetések vágási eljárásokhoz**
 - a. **VESZÉLY! Ujjait és kezét soha ne tegye a fűrésztárcsa közelébe vagy azzal egy vonalba.** Egy pillanatnyi figyelemkihagyás vagy megcsúszás miatt a keze a fűrésztárcsához érhet, és súlyos sérülést szenvedhet.
 - b. **A munkadarabot csak a forgásirány ellenében tolja a fűrésztárcsára.** Ha a fűrésztárcsa forgásirányában tolja, a fűrésztárcsa magához húzhatja a munkadarabot és az Ön kezét is.
 - c. **Hasításnál soha ne tolja a munkadarabot a gérvezetővel, és a hosszvezetőt ne használja**

hosszűtközésként, amikor a gérfűrészsel keresztvágást végez. Ha a munkadarabot egyszerre vezeti a hosszvezetővel és a gérvetővel, nagyobb valószínűséggel szorul be és rúg vissza a fűrész tárcsára.

- d. **Hasításnál mindig kellő előtöltő erőt alkalmazzon a hosszvezető és a fűrész tárcsa között. Használjon tolórudat, ha a hosszvezető 150 mm-nél közelebb van a fűrész tárcsához, és használjon tolóblokkot, ha az előbbi távolság 50 mm-nél kisebb.** A „Munkasegítő eszközök” a fűrész tárcsától biztonságos távolságban tartják a kezét.
- e. **Csak a gyártó által mellékelte vagy az útmutatásoknak megfelelően elkészített tolórudat használjon.** Ez a tolórúd biztosítja, hogy az Ön keze elég messze legyen a fűrész tárcsától.
- f. **Sérült vagy elvágott tolórudat soha ne használjon.** Sérült tolórúd használata esetén a keze nekicsúszhat a fűrész tárcsának.
- g. **Semmilyen műveletet ne végezzen szabad kézzel. Mindig használja akár a hosszvezetőt, akár a gérvetőt a munkadarab elhelyezéséhez és irányításához.** „Szabad kéz” azt jelenti, hogy hossz- vagy gérvető helyett a kezével támasztja és irányítja a munkadarabot. Szabadkezes fűrészelésnél a fűrész eltérhet a vágásiránytól, elakadhat, és visszarúghat.
- h. **Soha ne nyúljon a forgó fűrész tárcsa közelébe vagy föléje.** Ha a munkadarabért nyúl, véletlenül hozzáérhet a forgó fűrész tárcsához.
- i. **Tegyen munkadarab segéd támasztékot a fűrészasztal hátuljához és/vagy az oldalaihoz, hogy a hosszú és széles munkadarab szintben maradjon.** A hosszú és/vagy széles munkadarab hajlamos arra, hogy elforduljon az asztal szélén, amitől Ön elvesztheti a fűrész feletti uralmát, és az beszorulhat, majd visszarúghat.
- j. **Egyenletes tempóban tolja a munkadarabot. Ne hajlítsa és ne csavarja. Ha elakad a fűrész, azonnal kapcsolja ki, húzza ki a dugaszát a konnektorból, és szüntesse meg az elakadás okát.** Ha elakad a fűrész tárcsa a munkadarabban, a fűrész visszarúghat, és leállhat a motorja.
- k. **Ne távolítsa el a levágott anyagdarabkákat, amíg a fűrész működésben van.** Az anyag beszorulhat a hosszvezetőbe vagy a védőburkolatba, a fűrész tárcsa pedig magához ránthatja az Ön ujjait. Kapcsolja ki a fűrész, és várja meg a fűrész tárcsa teljes leállítását, mielőtt az anyagot eltávolítja.
- l. **Tegyen segéd hosszvezetőt az asztallapra, amikor 2 mm-nél vékonyabb munkadarabot hasít.** A vékony munkadarab beékelődhet a hosszvezető alá, és visszarúgást okozhat.

3. A visszarúgás okai és azzal kapcsolatos figyelmeztetések

A visszarúgás a fűrész hirtelen reagálása a fűrész tárcsára becsípődésére, elakadására vagy a vágási vonaltól való eltérésére, vagy arra, amikor a munkadarab elakad a fűrész tárcsa és a hosszvezető vagy más fix tárgy között.

Visszarúgásnál leggyakrabban a munkadarab a fűrész tárcsa hátsó részénél felemelkedik, és a kezelő felé mozdul el.

A visszarúgás a szerszám rendeltetésétől eltérő vagy helytelen használatának, vagy a körülményeknek a következménye, de az alábbi óvintézkedések betartásával elkerülhető.

- a. **Soha ne álljon egy vonalban a fűrész tárcsával. Mindig a fűrész tárcsának ahhoz az oldalához álljon, amelyiken a hosszvezető van.** A visszarúgás a munkadarabot nagy sebességgel a fűrész tárcsa előtt és azzal egy vonalban álló személy felé repítheti.
- b. **Soha ne nyúljon a fűrész tárcsa fölé vagy mögé, hogy megtámassza a munkadarabot.** Ha véletlenül hozzáér a fűrész tárcsához, az visszarúghat, vagy magához húzhatja az ujjait.
- c. **Soha ne tartsa, és ne nyomja a munkadarabot, amelyet a forgó fűrész tárcsa ellenében vág.** Ha a fűrész tárcsa ellenében vágott munkadarabot nyomja, az beszorulást vagy visszarúgást okozhat.
- d. **A hosszvezetőt a fűrész tárcsával párhuzamosan helyezze el.** A rosszul elhelyezett hosszvezető a fűrész tárcsához szorítja a munkadarabot, ami visszarúgást okoz.
- e. **Különösen óvatos legyen, amikor összeállított munkadaraboknál beláthatatlan felületen fűrész.** A kiálló fűrész tárcsa belevághat olyan tárgyakba, amelyek visszarúgást okozhatnak.
- f. **A nagyméretű paneleket támassza alá, hogy minimalizálja a tárcsa beszorulásának és a fűrész visszarúgásának az esélyét.** A nagy munkadarabok már saját súlyuktól is könnyen megereszkedhetnek. Az asztallapon túlnyúló panel minden része alá támasztéko(ka)t kell helyezni.
- g. **Különösen óvatos legyen, amikor megcsavarodott, csomós, megereszkedett vagy olyan munkadarabot vág, amelynek a széle nem egyenes, ezért nem irányítható a gérvetővel vagy a hosszvezető mentén.** A megereszkedett, csomós vagy megcsavarodott munkadarab instabil, abban a fűrész tárcsa eltérhet a vágattól, ami beszorulást és visszarúgást okoz.
- h. **Soha ne vágjon egymánál több, vízszintesen vagy függőlegesen egymáshoz rakott munkadarabot.** A fűrész tárcsa felkaphat egy vagy több darabot, és visszarúgást okozhat.
- i. **Amikor újraindítja a fűrész a munkadarabban, a fűrész tárcsát úgy tartsa a vágatban, hogy a fogak ne hatoljanak be az anyagba.** Ha a fűrész tárcsa

beszorul, újraindításnál kiemelkedhet a munkadarabból, és visszarúghat.

- i. **Tartsa a fűrésztrácsákat tisztán, élesen, és elegendő mennyiségben. Megvetemedett, illetve repedt vagy törött fogazatú fűrésztrácsákat soha ne használjon.** Éles és megfelelően beállított fűrésztrácsák esetén minimális a beszorulás, elakadás és visszarúgás esélye.
4. **Figyelmeztetések asztali fűrészek kezeléséhez**
 - a. **Kapcsolja ki az asztali fűrészt, és húzza ki a dugaszát, amikor leszereli az asztalbetétet, fűrésztrácsát cserél, vagy beállítást végez a hasítóképen vagy a fűrésztrácsa védőburkolatán, illetve amikor felügyelet nélkül hagyja a fűrészt.** Előzetes óvintézkedésekkel elkerüli a baleseteket.
 - b. **Működésben levő asztali fűrészt soha ne hagyjon felügyelet nélkül. Kapcsolja ki, és ne hagyja felügyelet nélkül, amíg az teljesen le nem áll.** A felügyelet nélkül hagyott működésben levő fűrész veszélyes.
 - c. **Az asztali fűrészt jól megvilágított és egyenes felületre helyezze, ahol Ön biztonságosan állhat, és nem veszti el az egyensúlyát. Olyan helyre kell telepíteni, ahol van elég hely a munkadarab kezeléséhez.** A szűk, sötét helyek és az egyenesen, csúszós padló vonzza a baleseteket.
 - d. **Gyakran takarítsa el a fűrészport a fűrészasztal alól és/vagy a porgyűjtő eszkből.** A felgyülemlett fűrészpor gyűlékony, öngyulladásra is képes.
 - e. **Az asztali fűrészt rögzíteni kell.** A nem kellően rögzített asztali fűrész elmozdulhat vagy felborulhat.
 - f. **Távolítsa el a szerszámokat, fahulladékat stb. az asztalról, mielőtt bekapcsolja a fűrészt.** Figyelemkijárást vagy esetleges elakadás veszélyes lehet.
 - g. **Mindig megfelelő méretű, alakú és rögzítőnyílású (rombusz vagy kerek) tárcsát használjon.** Ha olyan tárcsát szerel a szerszámra, amely nem illeszkedik tökéletesen, az excentrikusan fog jární, és a kezelő elveszítheti a szerszám feletti uralmát.
 - h. **Soha ne használjon sérült vagy nem megfelelő szerelékeket (karimák, fűrésztrácsa alátétek, csavarok vagy anyák) a fűrésztrácsa felszereléséhez.** Ezeket a szerelékeket az Ön fűrészéhez terveztük, hogy az biztonságosan működjön, és optimális teljesítményt nyújtson.
 - i. **Soha ne álljon rá a fűrészasztalra, ne használja lépcsőként.** Súlyos sérülés lehet a következménye, ha a szerszám felborul, vagy ha a kezelő véletlenül hozzáér a vágószerszámhoz.
 - j. **Ellenőrizze, hogy a felszerelt fűrésztrácsa a helyes irányban forog-e. Az asztali fűrészben ne használjon csiszolótárcsát, drótkéfé vagy csiszolókorongot.** Nem megfelelő fűrésztrácsa felszerelése vagy nem ajánlott tartozékok használata súlyos sérülést okozhat.

További biztonsági útmutatások asztali fűrészekhez

- ◆ A szerszám rendeltetésszerű használatát ebben a kézikönyvben ismertettük. A kézikönyvben nem ajánlott tartozék vagy kiegészítő használata, illetve itt fel nem sorolt műveletek végzése személyi sérülés és/vagy dologi kár veszélyével jár.
- ◆ Ne használjon repedt/meghajlott/sérült/deformálódott fűrésztrácsát.
- ◆ Ne használjon az ajánlottnál kisebb vagy nagyobb átmérőjű fűrésztrácsát. A megfelelő fűrésztrácsa jellemzőit lásd a műszaki adatok alatt. Csak az EN 847-1 szabványnak megfelelő, ebben az útmutatóban ajánlott fűrésztrácsákat használja.



Figyelmeztetés! A fűrészelési munkák közben keletkező por belégzése és a vele való érintkezés veszélyes lehet a kezelő és a nézelődők egészségére. Hordjon a por és gőzök belégzésének megakadályozására készült pormaszkot, és gondoskodjon arról, hogy a munkaterületre belépők is viseljenek megfelelő védőeszközöket.

- ◆ Azbeszttartalmú anyagot ne fűrészeljen. Az azbeszt rákkeltő anyagként ismert.
- ◆ Fűrésztrácsák és durva felületű anyagok kezelése közben viseljen kesztyűt (a fűrésztrácsákat lehetőleg a tokjukban kell szállítani).
- ◆ Viseljen hallásvédőt a halláskárosodás kockázatának csökkentése érdekében.
- ◆ Fontolja meg speciális kialakítású zajcsökkentett fűrésztrácsa használatát.
- ◆ Viseljen védőszemüveget a szemsérülés kockázatának csökkentése érdekében.
- ◆ Fa fűrészelésénél használja a mellékelt porzsákat.
- ◆ A vágni kívánt anyaghoz megfelelő fűrésztrácsát válasszon.
- ◆ Felszerelt védőburkolat nélkül ne használja a fűrészt. Ne használja a gépet, ha a védőburkolat nem működik, vagy nincs megfelelően karbantartva.
- ◆ Minden egyes vágás előtt gondoskodjon a gép stabil helyzetéről.
- ◆ A fogantyúkat tartsa szárazon, tisztán, olajtól és zsírtól mentesen.
- ◆ A gép körüli terepet tartsa rendben, ne legyenek rajta szétszóródott anyagok, pl. forgács, hulladék.
- ◆ Biztosítsa a gép és a munkaterület megfelelő általános vagy helyi megvilágítását.
- ◆ Ne engedje, hogy nem képzett személy működtesse ezt a gépet.
- ◆ Használat előtt ellenőrizze, hogy a fűrésztrácsa helyesen van-e felszerelve. Ellenőrizze, hogy a fűrésztrácsa a helyes irányban forog-e.

- ◆ Tartsa élesen a fűrész tárcsát. Kenésnél és tartozékok cseréjénél kövesse az útmutatásokat.
- ◆ Ügyeljen arra, hogy a fűrész tárcsa legnagyobb megengedett fordulatszáma legalább egyenlő legyen a fűrész legnagyobb megengedett fordulatszámával.
- ◆ Mielőtt karbantartást végez vagy fűrész tárcsát cserél, áramtalanítsa a gépet.
- ◆ Ne végezzen tisztítást, karbantartást, ne távolítsa el addig a levágott darabokat vagy a munkadarab más részeit a vágási területről, amíg a gép jár, és a fűrészfej nem a nyugalmi helyzetében van.
- ◆ Munkavégzés előtt ellenőrizze, hogy a rögzítógombok és a leszorító fogantyúk meg vannak-e húzva.
- ◆ Ne próbálja a gyorsan mozgó gépet úgy leállítani, hogy szerszámot vagy valamilyen más eszközt szorít a fűrész tárcsához, mert azzal véletlenül is súlyos balesetet okozhat.
- ◆ Bármilyen tartozék használata vagy felszerelése előtt alaposan olvassa át a kézikönyvet. A tartozékok helytelen használatával kárt okozhat.
- ◆ Soha ne tegye olvashatatlannál az elektromos szerszámon lévő figyelmeztető jelzéseket.
- ◆ Soha ne álljon rá az elektromos szerszámra. Ha az elektromos szerszám felborul, vagy amikor az Ön keze a fűrész tárcsához ér, súlyos sérülést szenvedhet.
- ◆ A munka befejezése után addig ne fogja meg a fűrész tárcsát, amíg az le ne hűlt. Munka közben nagyon felforrósodik.
- ◆ Az elrepített anyagok okozta sérülést megelőzendő, áramtalanítsa a fűrész t, hogy az véletlenül be ne indulhasson, majd takarítsa el szerszámról a kisebb anyagdarabokat.
- ◆ Használat előtt és karbantartás után ellenőrizni kell, hogy megfelelően működik-e a fűrész tárcsa. Ezt az ellenőrzést akkor kell elvégezni, amikor a fűrész ki van kapcsolva, és áramtalanítva is van. Ha a védőburkolat nem működik megfelelően, képzett szakemberrel szervizeltesse az elektromos szerszámot. Hívja fel a BLACK+DECKER vevőszolgálatát, és kérdezze meg, hol található a legközelebbi szerviz.
- ◆ **Ezt az asztalfűrész t csak fa, műanyag és nem-vasfém fűrészeléséhez terveztük.** Csak a gyártó által ajánlott anyagok vágására használja a fűrész t.
- ◆ A munka befejezése után addig ne fogja meg a fűrész tárcsát, amíg az le ne hűlt. Munka közben nagyon felforrósodik.



Figyelmeztetés! Műanyag, nedves bevonatú fa és más anyagok fűrészelés közben olvadhatnak, lerakódhatnak a fűrész tárcsára és a fűrészfogakra, ami növeli a fűrész tárcsa túlmelegedésének és beragadásának kockázatát.

Maradványkockázatok

A következő kockázatok minden fűrész használatával együtt járnak:

Bizonyos kockázatok a vonatkozó biztonsági előírások betartása és a védőeszközök használata ellenére sem kerülhetők el. Ezek a következők lehetnek:

- ◆ forgó-mozgó alkatrészek megérintése miatti sérülések;
- ◆ halláskárosodás;
- ◆ a forgó fűrész tárcsa fedetlen részeinek megérintése miatti sérülés;
- ◆ alkatrészek, vágókések, tartozékok cseréje közben bekövetkező sérülések;
- ◆ ujjak becsapódásának veszélye a védőburkolatok kinyitásakor;
- ◆ a fűrészpor belégzése miatti egészségkárosodás, különös tekintettel a tölgy, a bükk és a rétegelt lemez anyagoknál;
- ◆ a szerszám hosszú idejű használatából származó sérülések - ha hosszú ideig használja, rendszeresen iktasson be szüneteket.

Zaj

A feltüntetett zajkibocsátási értékeket szabványos tesztelési módszer szerint mértük, így azok felhasználhatók az egyes szerszámoknál mért értékek összehasonlítására is.

A megadott zajkibocsátási értékek felhasználhatók a zajnak való kitettség mértékének előzetes becléséhez is.

Figyelmeztetés! A tényleges kibocsátási értékek az elektromos szerszám használata során a szerszám használatának módjától és különösen a fűrészelés alatt álló munkadarab jellegétől függően eltérhetnek a feltüntetett értéktől.

Figyelmeztetés! Mindig használjon megfelelő személyi hallásvédőt. Bizonyos körülmények között és bizonyos ideig tartó használat után a termék működésével járó zaj halláskárosodás kialakulását segítheti elő. Legyen tisztában azzal, hogy a következő tényezők befolyásolják a zajnak való kitettség mértékét:

- ◆ használjon csökkentett zajkibocsátású fűrész tárcsát;
- ◆ csak jól megelézt fűrész tárcsával dolgozzon; és -
- ◆ használjon speciális tervezésű zajcsökkentett fűrész tárcsát.

Címkék a szerszámon

A szerszámon a dátumköddal együtt a következő piktogramok láthatók:



Figyelmeztetés! A sérülésveszély csökkentése végett olvassa el a kezelési útmutatót.



Viseljen biztonsági vagy védőszemüveget.



Viseljen hallásvédőt.



Viseljen porvédő maszkot.



Ezt a szerszámot 16 évesnél fiatalabb gyerekek nem használhatják.



Kezét tartsa távol a fűrészlárcsától.



Fűrészlárcsák kezelése közben viseljen kesztyűt.



Esőtől és egyéb nedvességtől védje a szerszámot.

Húzza ki a dugaszát, ha a kábel sérült vagy összetekeredett.

Elektromos biztonság



Ez a szerszám kettős szigetelésű, ezért nincs szükség földelésre. Mindig ellenőrizze, hogy az áramforrás megfelel-e az adattáblán feltüntetett feszültségnek.

- ♦ Ha a hálózati kábel sérült, a veszély elkerülése érdekében cseréltesse ki a gyártóval vagy egyik megbízott Stanley FatMax szakszervizzel.

Feszültségesegek

Bekapcsolási túláram rövid idejű feszültségeseget okoz. Kedvezőtlen körülmények mellett az hatással lehet más berendezésekre. Ha a rendszer impedanciája kisebb, mint 0,361 Ω, zavarok felmerülése nem valószínű.

Hosszabbító kábel használata

Mindig jóváhagyott, a szerszám teljesítményfelvételének megfelelő hosszabbító kábelt használjon (lásd a műszaki adatoknál). Használat előtt ellenőrizze, nem sérült, kopott vagy előregedett-e a hosszabbító kábel. Ha sérült vagy hibás, cserélje ki.

Kábeldob használata esetén mindig teljesen tekerje le a kábelt. A szerszám áramfelvételéhez nem megfelelő, sérült vagy hibás hosszabbító kábel használata tűz és áramütés kockázatát okozhatja.

Részegységek

Ez a szerszám a következő részegységek némelyikét vagy mindegyikét tartalmazza:

1. Fűrészasztal
2. Fűrészlárcsa védőburkolata
- 2a. Védőburkolat tároló

3. Hasítókécs
4. Fűrészlárcsa
- 4a. Fűrészlárcsa tároló
5. Hosszvezető
- 5a. Hosszvezető tároló
6. Gérvezető
- 6a. Gérvezető tároló
7. Porzsák
8. Indítókapcsoló
9. Állvány
10. Ferdeszög rögzítőgomb
11. Fűrészlárcsa emelő fogantyú
12. Állvány rögzítőcsavarja
13. Fűrészlárcsa billentőkereke
14. Asztaltoldal rögzítőfogantyúja
15. Hosszvezető rögzítőfogantyúja
16. Asztaltoldal
17. Csavarkulcs, 2 db
18. Vezetősín
19. Tolórúd
20. Asztalbetét
21. Túlterhelésvédő
22. Állvány szintbeállítója
23. Tápkábel
24. Tápkábel tartófülek

Összeszerelés

- ♦ Nyissa ki a dobozt, és emelje ki a fűrész.
- ♦ Sima és lapos felületre helyezze, pl. munkapadra vagy masszív asztalra.

Az állvány szerelése (A, B és C ábra)

Tartsa szem előtt: Az állványt úgy terveztük, hogy csak egy módon lehessen szerelni. Ügyeljen arra, hogy a lábak mindig kifelé dőljenek, ahogyan az elülső fedőlapon és a 2. oldalán lévő szerelési rajz mutatja.

- ♦ Csavarja ki az állványnak mind a négy rögzítőcsavarját (12) az A ábra szerint.
- ♦ Állítsa fejétőre az asztali fűrész egy stabil felületen, majd illessze be az állvány lábait (9), amint a B ábra szemlélteti. Ügyeljen a helyes tájolásra.
- ♦ Helyezze vissza az állvány rögzítőcsavarjait (12) úgy, hogy azok átmenjenek az állvány (9) furatain, és húzza meg őket erősen, amint a B ábrán látható.
- ♦ Az asztali fűrész állványához szintbeállító (22) is van, amellyel kiegyenlíthetők a padló egyenetlenségei, lásd a C ábrát.

Hasítókés beállítása (D, E és F ábra)

Figyelmeztetés! A könnyebb szállítás végett a hasítókés (3) az alsó helyzetében van rögzítve az üzembe helyezés előtt. Csak akkor dolgozzon a géppel, amikor a hasítókés (3) a felső helyzetében van. A következő módon helyezheti a hasítókést (3) a felső helyzetébe:

- ◆ Csavarja ki az asztalbetéten (20) lévő biztosító csavart (20a), és emelje fel az asztalbetétet a fűrész fölé, amint a D ábra mutatja.
- ◆ Emelje fel a fűrészárca-hasítókés-szerelvényt a fűrészárca emelő fogantyút (11) az óramutató járásával ellentétes irányban forgatva, amint az E ábrán látható.
- ◆ Lazítsa meg a rögzítőfogantyút (3a), és húzza a hasítókést (3) a felső helyzetébe, lásd az F ábrán.
- ◆ Állítsa vissza a rögzítőfogantyút (3a) a zárt helyzetébe.

Védőburkolat szerelése (G ábra)

- ◆ A védőburkolatot (2) a megfelelő helyhez rögzített előre becsavart csavarral (2a) szállítjuk.
- ◆ Helyezze a csavart (2a) a hasítókés (3) vajatába (3b), és tolja a hasítókés hátulja felé, amíg nem rögzítődik a helyén, mint a G ábra mutatja.

Fűrészárca szerelése/cseréje

Figyelmeztetés! Ügyeljen arra, hogy a gép ne legyen az áramforrásra kapcsolva. Viseljen biztonsági kesztyűt.

- ◆ Szerelje le a fűrészárca védőburkolatát (2).
- ◆ Vegye ki az asztalbetétet (20).
- ◆ Lazítsa ki a fűrészárca anyáját úgy, hogy az egyik csavarkulccsal (17) csavarja az anyát, és a másik csavarkulccsal (17) a karimát fogva ellentart.

Figyelmeztetés! Forgassa az anyát a fűrészárca forgásirányában.

- ◆ Vegye le a külső karimát, és átlósan lefelé mozgatva vegye le a fűrészárcsát a belső karimáról.
- ◆ Az új fűrészárca rögzítése előtt alaposan tisztítsa meg a karimát.
- ◆ Tegye fel az új fűrészárcsát, és rögzítse a külső karimát.

Figyelmeztetés! Az új fűrészárca fogai nagyon élesek, ezért veszélyesek lehetnek. Győződjön meg arról, hogy a fűrészfogak az asztal elejénél lefelé mutatnak, a fűrészárca védőburkolatán (2) feltüntetett nyílnak megfelelően.

Indítókapcsoló (8)

- ◆ A gép bekapcsolásához emelje fel a fekete borítófület, és nyomja meg a zöld indítógombot.
- ◆ A gép kikapcsolásához nyomja meg a fekete borítófület.

Vágásmélység

A fűrészárca emelő fogantyút (11) forgatva állítsa a fűrészárcsát a kívánt vágásmélységre.

- ◆ Az óramutató járásával ellentétes irányban forgatva növeli a vágásmélységet.
- ◆ Az óramutató járásának irányában forgatva csökkenti a vágásmélységet.

Minden új beállítás után ajánlatos a beállítást egy próbavágással ellenőrizni.

Hosszvezető szerelése (H és I ábra)

- ◆ Rögzítse a hosszvezetőt (5) a hátsó oldalnál, majd nyomja lefelé a rögzítőfogantyút (15).
 - ◆ Leszereléskor húzza felfelé a rögzítőfogantyút (15), és vegye le a hosszvezetőt (5).
- A hosszvezetőt a hátsó anyával (5b) lehet megszorítani.

Vágásszélesség beállítása (J ábra)

A hosszvezető (5) anyagok hosszanti vágásához használatos.

- ◆ Tegye a hosszvezetőt (5) a vezetősinre (18) a fűrészárcsától jobbra vagy balra.
- ◆ A vezetősin (18) skáláján csak akkor látható a vezetősin és a fűrészárca (4) közötti hézag, amikor az asztal nincs kihúzott helyzetben (L ábra).
- ◆ Állítsa a hosszvezetőt (5) a nézőüvegen lévő specifikációhoz, és rögzítse a hosszvezető rögzítőfogantyújával (15).

Segédütköző (J1 ábra)

Keskeny munkadarabok vágásánál és ferdevágásnál a segédütközőt (5c) a J1 ábrán látható módon kell a hosszvezetőhöz (5) szerelni.

A keskeny munkadarabok elakadhatnak a hosszvezető és a fűrészárca között, és a forgó fűrészárca elrepítheti őket a géptől. A segédütközőt (5c) ezért úgy állítsa be, hogy annak vezető éle a fűrészárca elülső foga és a hasítókés elülső vége között legyen.

A gérvezető használata (K ábra)

- ◆ Tolja be a gérvezetőt a fűrészasztal (1) egy részébe (1a).
- ◆ Lazítsa meg a rögzítőfogantyút (6a).
- ◆ Forgassa a gérvezetőt (6b) a kívánt szöghöz.
- ◆ A skálán (6c) leolvasható a beállított szög.
- ◆ Húzza meg a rögzítőfogantyút (6a).

Asztaltoldal (L ábra)

Az asztaltoldat (16) rendkívül széles munkadarabok esetén használható.

- ◆ Lazítsa meg a rögzítőfogantyút (14), és húzza ki az asztaltoldatot a kívánt hosszúságra.

A fűrészlárcsa szögének beállítása (M ábra)

Állítsa be a 0 és 45 fok közötti kívánt szöget.

- ◆ Lazítsa meg a ferdevágási szög beállító gombját (10).
- ◆ Nyomja be a fűrészlárcsa billentőkerekét (13), és fordítsa a kívánt szöghöz.
- ◆ Állítsa be a kívánt szöget, és húzza meg a gombot (10).

Tudnivalók a munkavégzéshez

Minden új beállítás után ajánlatos a beállítást egy próbavágással ellenőrizni. A fűrész bekapcsolása után várja meg, hogy a fűrészlárcsa elérje a teljes fordulatszámot, és csak akkor kezdje a vágást.

Gondoskodjon arról (pl. gördíthető állvánnyal stb.), hogy a hosszú munkadarab ne essen le a vágás befejezése után. Nagy körültekintéssel kezdje a vágást!

Hosszanti vágások végzése

Hosszanti vágás (másképpen: hasítás) az, amikor a fát szálirányban fűrészelik. Nyomja a munkadarab egyik szélét a hosszvezetőhöz (5), a lapos oldala legyen a fűrészszalton (1). A fűrészlárcsa védőburkolatát (2) mindig le kell engedni a munkadarab fölé. Hosszanti vágásnál soha ne helyezkedjen egy vonalba a vágás irányával.

- ◆ Kapcsolja be a fűrészelt.
- ◆ Tegye a kezét (összeszárt ujjakkal) laposan a munkadarabra, és tolja a munkadarabot a fűrészlárcsára (4).
- ◆ Irányítsa bal vagy jobb kezével (a helyzetétől függően) csak a védőburkolat (2) elülső széléig.
- ◆ Mindig tolja át a munkadarabot a hasítóké (3) végén a tolórúddal (19), ahogyan az N ábra mutatja.
- ◆ A levágott darab a fűrészszalton (1) marad.
- ◆ Gondoskodjon arról (pl. gördíthető állvánnyal stb.), hogy a hosszú munkadarab ne essen le a vágás befejezése után.

Figyelmeztetés! Kis munkadarabok hasításánál mindig használja a tolórudat (19).

Túl kis munkadarabokat ne vágjon.

Keresztvágás

- ◆ Rögzítse a gérvetetőt (6) 0 foknál.
- ◆ Állítsa a ferdeszöget 0 fokra.
- ◆ Állítsa be a fűrészlárcsa (4) magasságát.
- ◆ Tartsa a munkadarabot laposan az asztalon (1) a hosszvezetőhöz támasztva. Tartsa távol a munkadarabot a fűrészlárcsától.
- ◆ Mindkét kezét tartsa távol a fűrészlárcsa útjától.
- ◆ Kapcsolja be a gépet, és várjon, amíg a fűrészlárcsa eléri a teljes fordulatszámot.
- ◆ Tartsa a munkadarabot szorosan a hosszvezetőhöz, és lassan mozgassa a hosszvezető szerezvényvel együtt, amíg a munkadarab a felső védőburkolat alá nem kerül.

- ◆ Hagyja a fűrészfogakat vágni, és ne erőltesse át a munkadarabot a fűrészlárcsán. A fűrészlárcsát állandó fordulatszámra kell tartani.

A vágás befejezése után kapcsolja ki a gépet, hagyja leállni a fűrészlárcsát, majd távolítsa el a munkadarabot.

Figyelmeztetés! A munkadarabot soha ne nyomja le és ne a levágandó részénél tartsa.

Fűrészlárcsa elakadásának megszüntetése

- ◆ Ügyeljen arra, hogy a gép ne legyen az áramforrásra kapcsolva.
- ◆ Távolítsa el a munkadarabot. Vigyázzon, hogy ne érintse kézzel a fűrészlárcsát.
- ◆ Nyomja meg a túlterhelésvédőt (21), dugaszolja be a gépet, és a gép folytathatja a munkát.

Használat után

- ◆ Használat után ronggyal vagy hasonló eszközzel törölje le a szerszámra tapadt forgácsot és port.
- ◆ A rozsdásodás megelőzése végett gépolajjal kenje a csúszó alkatrészeket.

Környezetvédelem



Elkülönítve gyűjtendő. Ezzel a szimbólummal jelölt termékeket és akkumulátorokat tilos a normál háztartási hulladékba dobni.

A termékek és akkumulátorok tartalmaznak visszanyerhető vagy újrahasznosítható anyagokat, amelyek csökkentik a nyersanyagigényt.

Kérjük, hogy a helyi előírásoknak megfelelően gondoskodjon az elektromos termékek és akkumulátorok újrahasznosításáról. További tájékoztatást a www.2helpU.com honlapon talál.

Műszaki adatok

	BES720, 1. típus	
Feszültség	V	230
Frekvencia	Hz	50
Felvett teljesítmény	W	1800
Üresjárat fordulat/szám	/perc	5200
Fűrészlárcsa átmérője	mm	254
Fűrészlárcsa vastagsága	mm	2,0
Megengedett vágatszélesség	mm	2,8
Furatméret	mm	30
Hasítóké vastagsága	mm	2,5
Max. vágásmélység 45°-nál	mm	58
Max. vágásmélység 90°-nál	mm	80
Fűrészlárcsa állíthatósági tartománya		0 - 45°
Súly	kg	27,56

Hangnyomásszint az EN 62841 szabvány szerint:

LpA (hangnyomás) 95 dB(A), toleranciafaktor (K) 3 dB(A)

LWA (hangteljesítmény) 108 dB(A),
toleranciafaktor (K) 3 dB(A)**CE megfelelési nyilatkozat**

GÉPEKRE VONATKOZÓ IRÁNYELV



BES720 - Asztalifűrész

A Black & Decker kijelenti, hogy a „Műszaki adatok” cím alatt ismertetett termékek megfelelnek a következő irányelveknek és szabványoknak:

EN62841-1:2015, EN62841-3-1:2014+A11:2017,

Ezek a termékek a 2006/42/EK, a 2014/30/EU és a 2011/65/EU irányelveknek is megfelelnek.

További tájékoztatásért forduljon a Black & Decker vállalathoz a következőkben megadott vagy a kézikönyv végén megtalálható elérhetőségeken.

Az aláírás tulajdonosa a műszaki adatok összeállításáért felelős személy; nyilatkozatát a Black & Decker vállalat nevében adja.

A. P. Smith
Műszaki igazgató
Black & Decker Europe, 210 Bath Road, Slough,
Berkshire, SL1 3YD
Egyesült Királyság
2019/03/29

Garancia határozat

Az Önhöz legközelebb eső hivatalos márkaszervizt a kézikönyvben megadott helyi Black & Decker képviselő segítségével érheti el. Alternatív megoldásként a szerződött Black & Decker szervizek listája, illetve az eladás utáni szolgáltatásaink és ezek elérhetőségének részletes ismertetése a következő internetes címen érhető el: www.2helpU.com

Kérjük, látogassa meg a www.blackanddecker.hu weboldalunkat, hogy regisztrálja az új BLACK+DECKER termékét, ill. hogy megismerje az új termékeinkkel és egyedi ajánlatainkkal kapcsolatos legújabb híreinket. A BLACK+DECKER márkával és termékválasztékunkkal kapcsolatos további tájékoztatást a www.blackanddecker.hu internetes címen találhat.

JÓTÁLLÁSI FELTÉTELEK

Gratulálunk Önnek ezen magas minőséget képviselő BLACK+DECKER készülék megvásárlásához!

Az elektromos kéziszerszámaink minősége iránti elhivatottságunk jegyében **a jogszabályban előírtnál kedvezőbb, már 5.000,- Ft-tól 250.000,- Ft bruttó értékhatárig 2 év jótállással** vállalunk a fogyasztói szerződések esetében. **250.000,- Ft bruttó értékhatár felett a jogszabályban előírt 3 év időtartamú jótállást** vállaljuk.

Az áru hibás teljesítése esetén a fogyasztót a jogszabály szerinti kellekszavatossági jogok gyakorlása térítésmentesen megilleti, e jogait a jótállás nem érinti. Felhívjuk szíves figyelmüket, hogy a termék ipari, professzionális felhasználásra nem alkalmazható!

- 1) A Stanley Black & Decker Hungary Kft. a jótállás, kellek- és termékszavatosság alapján végzett igényérvényesítést a Polgári Törvénykönyvről szóló 2013. évi V. törvény vonatkozó szabályozása, a 19/2014. (IV.29.) NGM rendelet és a 151/2003. (IX.22.) Kormányrendelet, továbbá a 373/2021. (VI.30.) Kormányrendelet szerint végzi a jótállási idő, illetve a kellek- és termékszavatossági jogok érvényesíthetőségének teljes időtartama alatt, aszerint, hogy a szerződés megkötésekor vagy azt megelőzően rendelkezésre álló, és kapcsolódó reklámokban foglalt feltételek szerint felel a hibás teljesítésért. Az igényérvényesítés lehetősége az áru részét képező, vagy azazal összekapcsolt digitális tartalomra és digitális szolgáltatásra is kiterjed.
 - a) A fogyasztó jótállási igényét a jótállási jeggyel érvényesítheti, ezért kérjük azt őrizze meg. Nem tehető az érvényesítés feltételévé a termék felbontott csomagolásának a fogyasztó általi visszaszolgáltatása.
 - b) Vásárláskor a forgalmazónak (kereskedőnek) a jótállási jegyben fel kell tüntetnie a vállalkozás nevét, a termék azonosítására alkalmas megnevezését és típusát, továbbá – ha van – gyártási számát, a gyártó nevét, címét, ha nem azonos a vállalkozással, valamint a szerződés-kötés, illetve a termék fogyasztó részére történő átadásának vagy vállalkozás általi üzembe helyezésének időpontját. A jótállási jegyet a forgalmazó (kereskedő) nevében eljáró személynek alá kell írnia és a kereskedés azonosítására alkalmas tartalmú (minimum cégnév, üzlet cím) belyegzővel olvashatóan le kell bélyegezni, továbbá elektronikus dokumentumon történő átadás esetén tartalmaznia kell az elektronikus aláírást. Kérjük, kísérje figyelemmel a jótállási jegy megfelelő érvényesíthetőségét, mivel a kijelölt szervizeknél a jótállási igény érvényes arányos jótállási jeggyel érvényesíthető. Amennyiben a jótállási jegy szabálytalanul került kiállításra, jótállási igényével kérjük forduljon a terméket az Ön részére értékesítő partnerünkhöz (kereskedőhöz).
Az előírt tartalmú jótállási jegyet a vállalkozás elektronikus úton is átadhathatja a fogyasztó részére, ha annak tartalma megfelel a fenti követelményeknek, és amelyre legkésőbb a termék átadása vagy üzembe helyezése napján köteles. Amennyiben nem köztávolan megküldéssel kerül sor az átadásra, hanem letétlétést biztosító elérési cím formájában, úgy a letétlétőség a jótállási idő végéig nem szüntethető meg.
 - c) A jótállási jegy szabálytalan kiállítása vagy a fogyasztó rendelkezésére bocsátásának elmaradása nem érinti a jótállási érvényességét. Kérjük, hogy a jótállási jegyben kívüli a nyugtát vagy számlát is szíveskedjen megőrizni a gyorsabb és hatékonyabb ügyintézés érdekében, mert a szerződés megkötése az ellenérték megfizetését igazoló bizonylattal is bizonyítható.
 - d) Elvesztett jótállási jegyet csak a fogyasztói szerződés létrejöttét igazoló nyugta vagy számla ellenében tudunk pótolni!
- 2) **Nem terjed ki a jótállás:**
 - a) amennyiben a hiba oka rendeltetésellenes, illetve a mellékelt magyar nyelvű használati kezelési útmutatóban foglaltaktól eltérő használat, átalakítás, szakszerűtlen kezelés, helytelen tárolás, elemi kár vagy egyéb a vásárlás után a fogyasztó érdekkörében keletkezett ok miatt következnek be;
 - b) azon alkatrészekre, amelyek esetében a meghibásodás a jótállási időn belüli rendeltetéseszerű használat mellett az alkatrészek természetes elhasználódása, kopása miatt következett be (így különösen: fűrészlánc, fűrészlap, gyalkukés, meghajtószíj, csapágycsák, szénkefe, csillagkerék);
 - c) a készülék túlterhelése miatt jelentkező hibákra, amelyek a hajtómű meghibásodásához, vagy egyéb ebből adódó alkatrészek vezetékek; a termék nem hivatalos szervizben történt javításából eredő hibákra;
 - d) olyan károsodásokra, amelyek nem gyári kiegészítő készülékek és tartozékok használatából adódnak; amennyiben a jótállásra kötelezett a szakszerviz vagy szakvélemény által bizonyítja, hogy a hiba a fenti okok valamelyikére vezethető vissza.

3) A termék meghibásodása esetén a fogyasztót az alábbi jogok illetik meg:

- a) A fogyasztó elsősorban a kijavítás vagy csere iránti igényét a választása szerinti a vállalkozás székhelyén, bármely településén, fióktelepén, illetve kijavítás iránti igényét közvetlenül a jótállási jegyben feltüntetett javítószolgálatnál is érvényesítheti. Termékszavatosság keretében a fogyasztó a jótállási jegyben feltüntetett gyártói vagy forgalmazói is követelheti a hiba kijavítását vagy a termék kicserélését, melyre a forgalomba hozataltól számított két év elteltéig van lehetősége.
 - b) Kérjük, hogy a hiba felfedezését követő legrövidebb időn belül szíveskedjen azt a vállalkozásnál vagy a szervizben bejelenteni. A fogyasztónak az árut a kijavítás vagy kicserélés teljesítése érdekében a vállalkozás rendelkezésére kell bocsátania. A vállalkozásnak a saját költségére kell biztosítania a kicserélt áru visszatartását. Ha a fogyasztó a kicseréléstől számított három munkanapon belül meghibásodik, a fogyasztó ezen időtartamon belül kérheti annak kicserélését feltéve, hogy a meghibásodás a rendeltetéseszerű használatot akadályozza. A hiba fennállásának, vagy a rendeltetéseszerű használatot akadályozó mérték megállapításához a kereskedő/gyártó a szakszerviz közreműködését kérheti / vagy szakvéleményt szerezhet be.
 - d) Amennyiben a jótállási igény bejelentését követően a vállalkozás az igény teljesíthetőségéről azonnal nem tud nyilatkozni, úgy öt munkanapon belül, igazolható módon értesítenie kell a fogyasztót az álláspontjáról.
 - e) A vállalkozásnak, illetve a javítószolgálatnak törekednie kell arra, hogy a kijavítás vagy kicserélést legfeljebb 15 napon belül megfelelő minőségben elvégezze, elvegeztesse. Ha a kijavítás vagy kicserélés időtartama a 15 napot meghaladja, akkor a vállalkozás a fogyasztót tájékoztatni köteles annak várható időtartamáról. A tájékoztatás a fogyasztó előzetes hozzájárulása esetén, elektronikus úton vagy a fogyasztó általi átételre alkalmas más módon történik.
 - Ha a jótállási időtartam alatt a termék első alkalommal történő javítása során megállapítását nyer, hogy a termék nem javítható, úgy a fogyasztó eltérő rendelkezése hiányában 8 napon belül ki kell cserélni. Ha a csere nincs lehetőség, úgy a megfizetést igazoló bizonylaton szereplő bruttó vételárát 8 napon belül köteles a vállalkozás a fogyasztó részére visszatéríteni.
 - Ha a jótállási időtartam alatt a termék 3 alkalommal történő javítást követően ismét meghibásodik - a fogyasztó eltérő rendelkezése hiányában, valamint ha a fogyasztó nem igényli a vételár arányos leszállítását, és nem kívánja a terméket a vállalkozás költségére kijavítani vagy mással kijavíttatni -, úgy a megfizetést igazoló bizonylaton szereplő bruttó vételárát 8 napon belül köteles a vállalkozás a fogyasztó részére visszatéríteni.
 - Ha a termék kijavítására a vállalkozás részére való közléstől számított 30 napig nem kerül sor, a fogyasztó eltérő rendelkezése hiányában a vállalkozás köteles a terméket a határidő eredménytelen eltelését követő 8 napon belül kicserélni. Ha a csere nincs lehetőség, úgy a megfizetést igazoló bizonylaton szereplő bruttó vételárát 8 napon belül köteles a vállalkozás a fogyasztó részére visszatéríteni.
 - f) A fogyasztó az ellenszolgáltatás arányos leszállítását igényelheti, vagy a szerződéstől elállhat, ha a kötelezett a kijavítást vagy a kicserélést nem vállalta, e kötelezettségének nem tud eleget tenni, vagy ha a jogosultnak a kijavításához vagy kicseréléséhez fűződő érdeke megszűnt. Az ellenszolgáltatás leszállítása akkor arányos, ha annak összege megegyezik a fogyasztónak szerződéseszerű teljesítés esetén járó, valamint a fogyasztó által lényegesen megkapott áru értékének különbözetével.
 - g) A vállalkozás megtagadhatja az áru szerződésszerűvé tételét, ha a kijavítás, illetve a kicserélés lehetetlen, vagy ha az aránytalan többletköltséget eredményezne a vállalkozásnak, figyelembe véve valamennyi körülményt, ideértve a szolgáltatás hibátlan állapotban képviselt értékét, valamint a szerződésszegés súlyát.
 - h) A fogyasztó akkor is jogosult - a szerződésszegés súlyához igazodva - az ellenszolgáltatás arányos leszállítását igényelni, vagy az adásvételi szerződést megszüntetni, ha
 - a vállalkozás nem végezte el a kijavítást vagy kicserélést, vagy elvégezte azt, de részben vagy egészben nem teljesítette, vagy megtagadta az áru szerződésszerűvé tételét;
 - ismételt teljesítési hiba merült fel, annak ellenére, hogy a vállalkozás megkísérelte az áru szerződésszerűvé tételét;
 - a teljesítési hibája olyan súlyú, hogy azonnali árleszállítást vagy az adásvételi szerződés azonnali megszüntetését teszi indokoltá; vagy
 - a vállalkozás nem vállalta az áru szerződésszerűvé tételét, vagy a körülményekből nyilvánvaló, hogy a vállalkozás észszerű határidőn belül vagy a fogyasztónak okozott jelentős érdeksérelmen nélkül nem fogja az árut szerződésszerűvé tenni.

MAGYAR

- i) A fogyasztó adásvételi szerződés megszüntetésére vonatkozó kellekzsavatossági joga a vállalkozásnak címzett, a megszüntetésre vonatkozó döntést kifejező jognyilatkozattal gyakorolható.
 - j) Jelentéktelen hiba miatt elállásnak nincs helye. Ha a fogyasztó hibás teljesítésre hivatkozva kívánja megszüntetni az adásvételi szerződést, a vállalkozást terheli annak bizonyítása, hogy a hiba jelentéktelen.
 - k) Nem számít bele a jótállási időbe a kijavítási időnek az a része, amely alatt a fogyasztó a terméket nem tudta rendeltetésszerűen használni.
 - l) A terméknek a kicseréléssel vagy kijavítással érintett részére a jótállási idő újból kezdődik.
- 4) A jótállás keretében tartozó kijavítás vagy csere esetén a vállalkozásnak, illetve a javítoszolgáltatónak a jótállási jegyen fel kell tüntetni:
- a kijavítás iránti igény bejelentésének és a kijavításra történő átvétel időpontját,
 - a hiba okát és a kijavítás módját,
 - a termék fogyasztó részére történő visszaadásának időpontját,
 - a kicserélés tényét és időpontját.

Fogyasztói jogvita esetén a fogyasztó a megyei (fővárosi) kereskedelmi és iparkamarák által működtetett békéltető testület eljárását is kezdeményezheti!

Gyártó:

Black & Decker Europe,
270 Bath Road, Slough,
Berkshire, SL1 4DX
Egyesült Királyság

Forgalmazó:

Stanley Black & Decker Hungary Kft
1016. Budapest,
Mészáros u. 58/B
Tel.: +36-1-328-55-00

Központi Márkaszerviz

FIXIT Hungary Kft. 3526 Miskolc Zsolcai kapu 9-11. / 49
RMA system: <http://rma.fixit-service.com>
E-mail: blackanddecker@hu.fixit-service.com
Tel: +36 46 500 385

Kereskedő által a vásárlással egyidejűleg kitöltendő

Kereskedő neve és címe:

 A fogyasztási cikk megnevezése:.....
 Típusa:
 Gyártási száma:
 Szerződés kötés és a termék fogyasztó részére történő átadásának dátuma:
 A fogyasztási cikk bruttó vételára:.....,-Ft
 P.H.
 Aláírás

Kereskedő által kitöltendő kicserélés esetén

A fogyasztó a hibás terméket valamennyi tartozékával átadta.
 A kicserélés időpontja:
 P.H.
 Aláírás
 A hibátlan terméket átvettem.
 A kicserélt új termék átvételének időpontja:

 fogyasztó aláírása

Kijavítás esetén a szerviz tölti ki:

1. javítás

A kijavítási igény bejelentésének és a kijavításra átvétel időpontja

 Szervizbe érkezés időpontja:
 Munkalap száma:
 A bejelentett hiba oka.....
 Elvégzett javítás:
 Szervizből kiadás időpontja:.....
 A fogyasztó részére történő visszaadás időpontja:
 Amennyiben a termék nem javítható, a csereigény alapos: igen / nem (aláhúzással jelölendő)
 P.H.
 aláírás

2. javítás

A kijavítási igény bejelentésének és a kijavításra átvétel időpontja

 Szervizbe érkezés időpontja:
 Munkalap száma:
 A bejelentett hiba oka.....
 Elvégzett javítás:
 Szervizből kiadás időpontja:.....
 A fogyasztó részére történő visszaadás időpontja:
 Amennyiben a termék nem javítható, a csereigény alapos: igen / nem (aláhúzással jelölendő)
 P.H.
 aláírás

3. javítás

A kijavítási igény bejelentésének és a kijavításra átvétel időpontja

 Szervizbe érkezés időpontja:
 Munkalap száma:
 A bejelentett hiba oka.....
 Elvégzett javítás:
 Szervizből kiadás időpontja:.....
 A fogyasztó részére történő visszaadás időpontja:
 Amennyiben a termék nem javítható, a csereigény alapos: igen / nem (aláhúzással jelölendő)
 P.H.
 aláírás

4. javítás

A kijavítási igény bejelentésének és a kijavításra átvétel időpontja

 Szervizbe érkezés időpontja:
 Munkalap száma:
 A bejelentett hiba oka.....
 Elvégzett javítás:
 Szervizből kiadás időpontja:.....
 A fogyasztó részére történő visszaadás időpontja:
 Amennyiben a termék nem javítható, a csereigény alapos: igen / nem (aláhúzással jelölendő)
 P.H.
 aláírás

Stanley Black&Decker Hungary Kft kereskedelmi képviselő		
		Tel.
Iroda	1016 Bp. Mészáros u 58/b.	+36-1-328-55-00

Központi Márkaszerviz			
		Tel/fax	
FIXIT Hungary Kft.	Zsolcai kapu 9-11 3526 Miskolc	+36 46 500 385	blackanddecker@ hu.fixit-service.com https://rma.fixit-service.com/

CZ ZÁRUČNÍ LIST

PL KARTA GWARANCYJNA

H JÓTÁLLÁSI JEGY

SK ZÁRUČNÝ LIST



CZ měsíců
H hónap

12

PL miesięcy
SK mesiacov

CZ Výrobní kód	Datum prodeje	Razítko prodejny Podpis	
H Gyári szám	A vásárlás napja	Pecset helye Aláírás	
PL Numer seryjny	Data sprzedaży	Stempel Podpis	
SK Číslo série	Dátum predaja	Pečiatka predajne Podpis	

CZ

Adresy servisu
Band Servis
Klásterského 2
CZ-140 00 Praha 4
Tel.: 00420 244 403 247
Fax: 00420 241 770 167

Band Servis
K Pasekám 4440
CZ-760 01 Zlín
Tel.: 00420 577 008 550,1
Fax: 00420 577 008 559
http://www.bandservis.cz

H

FIXIT Hungary Kft.
Zsolcai kapu 9-11
3526 Miskolc
Tel.: +36 46 500 385
e-mail: blackanddecker@
hu.fixit-service.com
https://rma.fixit-service.com/

PL

Centralny Serwis Gwarancyjny
ERPATECH
ul. Bakaliowa 26
05-080 Mościska
Tel.: (22) 431-05-05
serwis@erpatech.p

SK

Adresa servisu
Band Servis
Paulínska ul. 22
SK-917 01 Trnava
Tel.: 00421 335 511 063
Fax: 00421 335 512 624

CZ Dokumentace záruční opravy
H A garanciális javítás dokumentálása
PL Przebieg napraw gwarancyjnych
SK Záznamy o záručných opravách

CZ	Číslo	Datum příjmu	Datum zakázky	Číslo zakázky	Závada	Razítko Podpis
H	Sorszám Jótállás új határideje	Bejelentés időpontja	Javítási időpont	Javítási munkalapszám	Hiba jelleg oka	Pecsét Aláírás
PL	Nr.	Data zgłoszenia	Data naprawy	Nr. zlecenia	Przebieg naprawy	Stempel Podpis
SK	Číslo dodávky	Dátum nahlásenia	Dátum opravy	Číslo objednávky	Popis poruchy	Pečiatka Podpis