

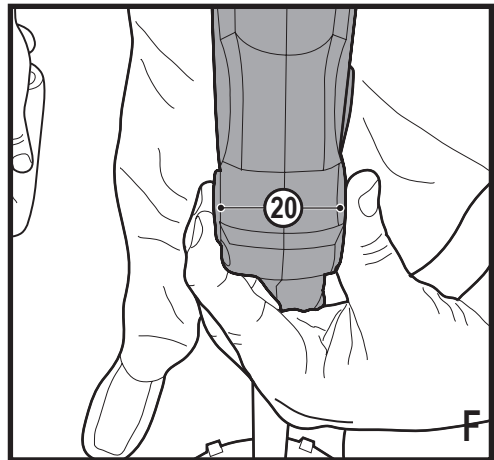
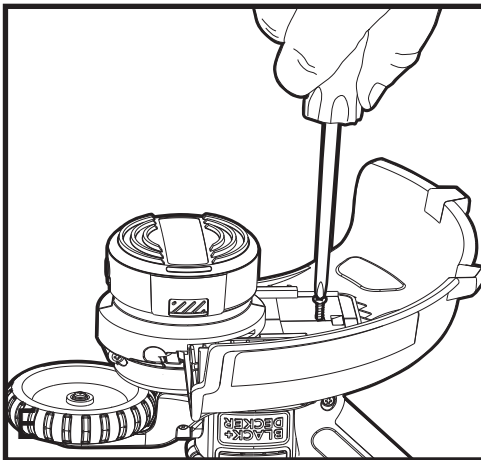
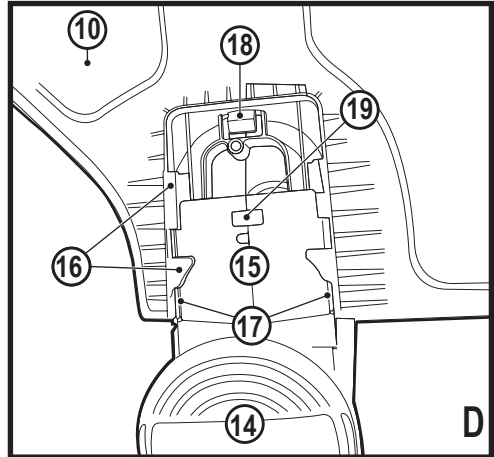
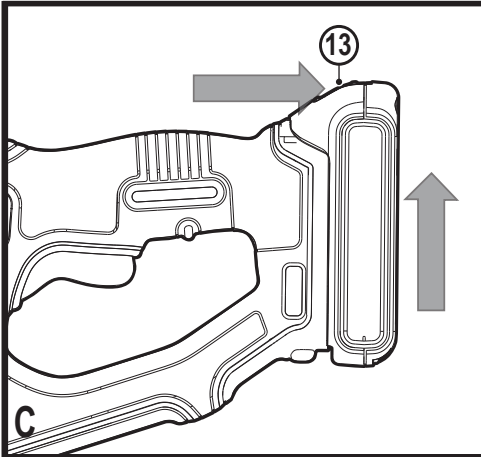
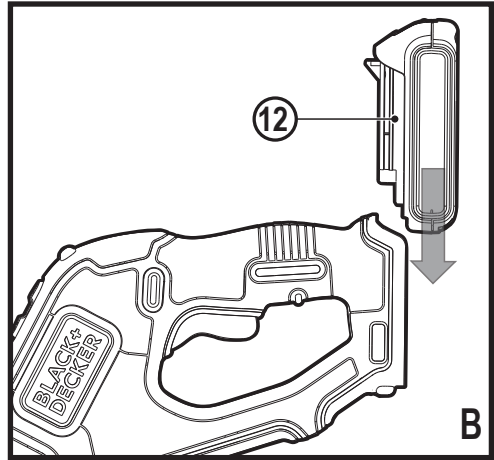
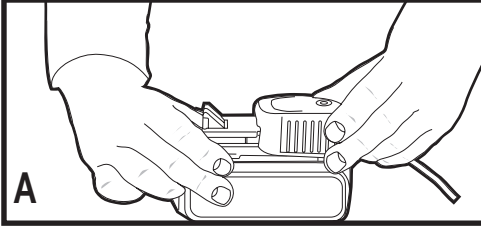
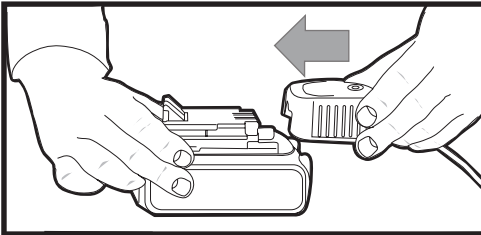
*A kéziszerszám  
iparszerű használatra  
nem ajánlott.*

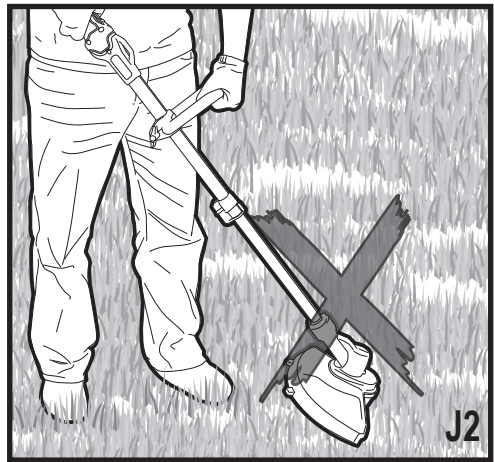
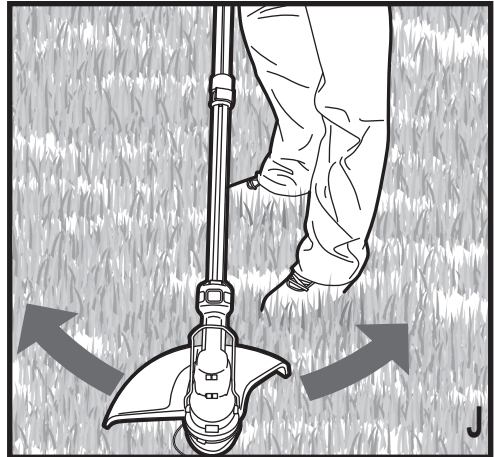
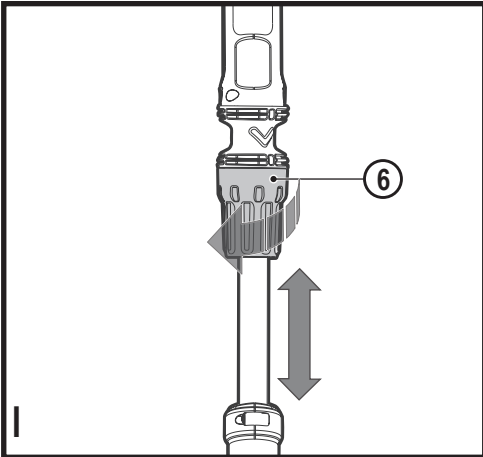
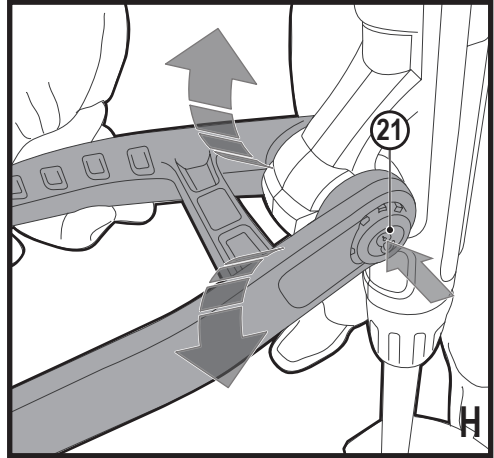
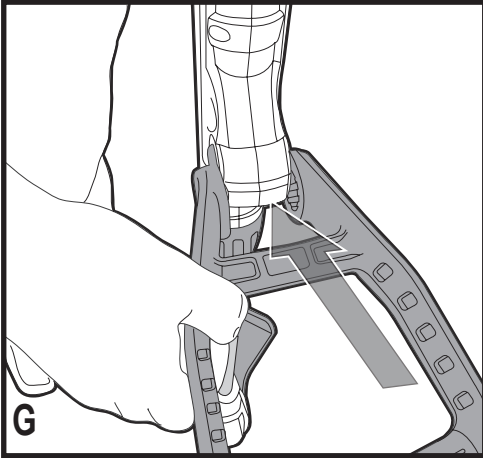
533226 - 68 H

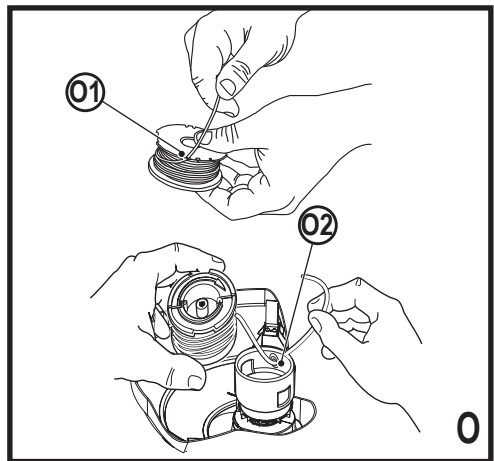
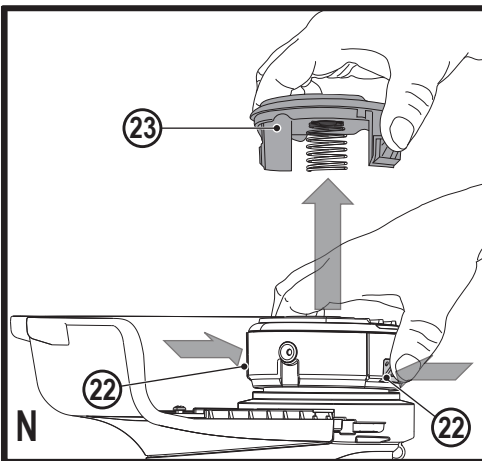
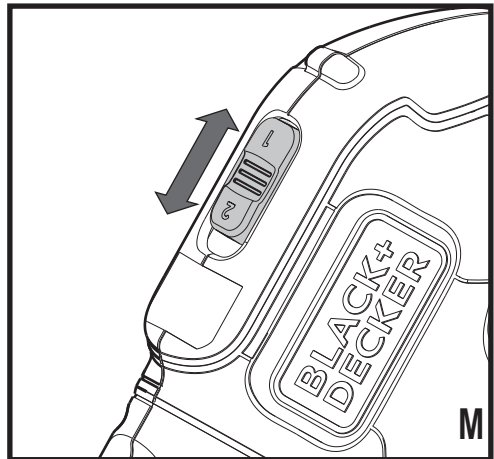
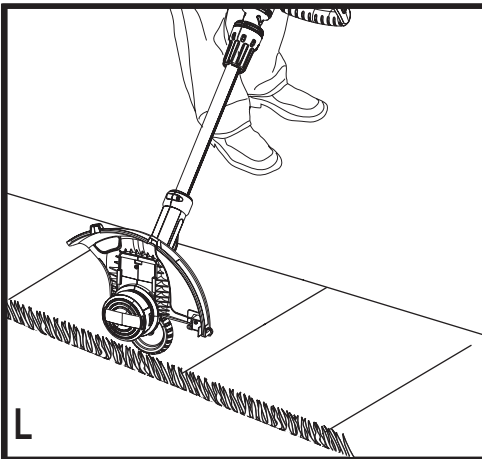
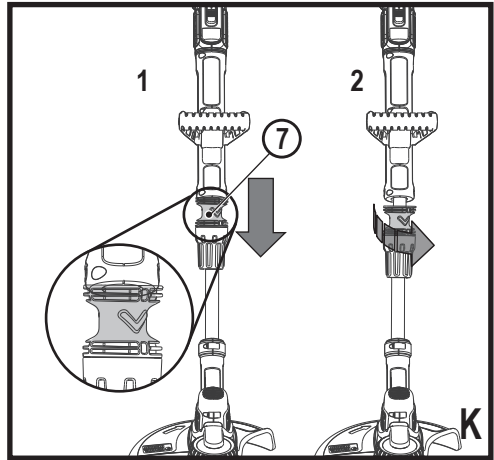
Fordítás az eredeti kezelési utasítás alapján készült

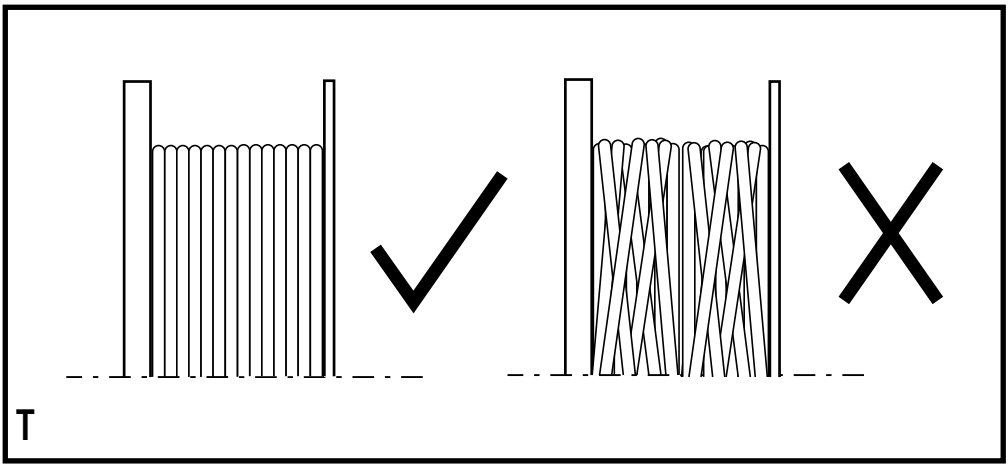
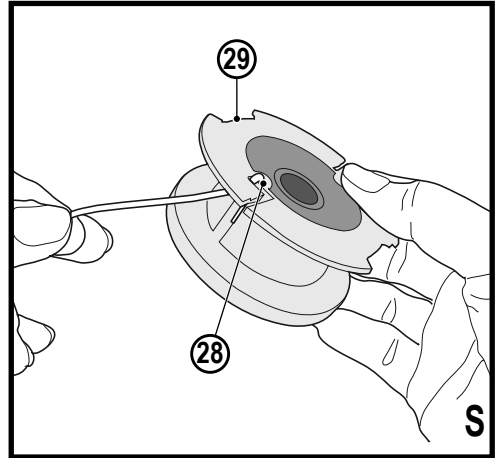
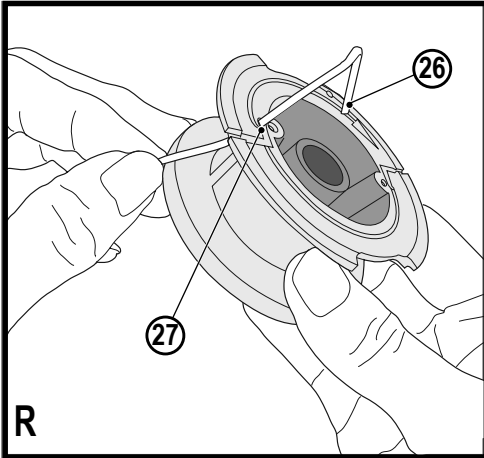
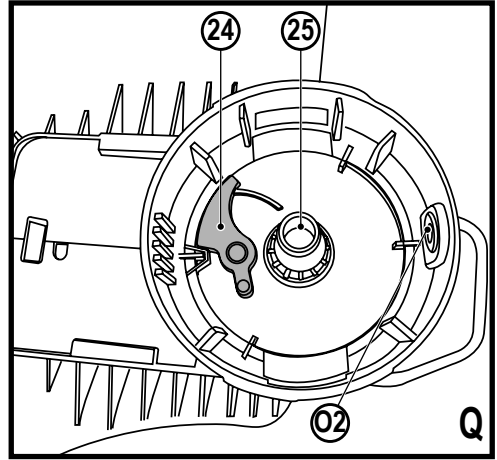
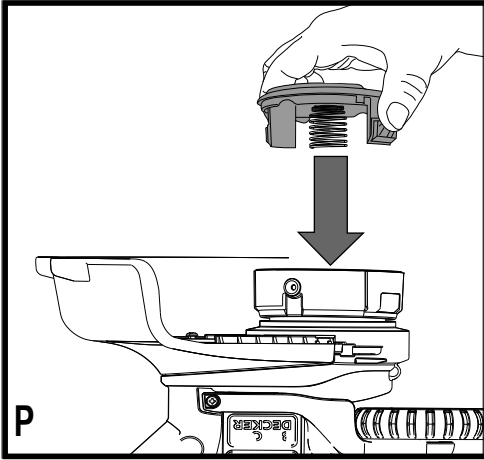
[www.blackanddecker.eu](http://www.blackanddecker.eu)

**STC1820P**









**Rendeltetésszerű használat**

Az Ön BLACK+DECKER gyártmányú, STC1820P típusú fűszegélyvágóját pázsitzegélyek vágására és kiigazítására, illetve szűk helyeken történő fűnyírásra terveztük. Ez a készülék iparszerű felhasználásra nem alkalmas.

**Biztonságtechnikai útmutatások**

**Figyelmeztetés!** Hálózati áramforrásról működtetett készülékek használatakor a tűz, áramütés, személyi sérülés és anyagi kár veszélyének csökkentése érdekében be kell tartani többek között a következő biztonsági előírásokat.

**Figyelmeztetés!** A készülék használatánál be kell tartani a biztonsági szabályokat. A saját és a közelben tartózkodók biztonsága érdekében kérjük, hogy a készülék használata előtt olvassa át ezeket az útmutatásokat. Kérjük, őrizze meg az útmutatót későbbi használatra.

- ◆ A készülék használata előtt alaposan tanulmányozza át ezt a kézikönyvet.
- ◆ Ebben ismertetjük a készülék rendeltetésszerű használatát. A kézikönyvben nem ajánlott tartozék vagy kiegészítő használata, illetve itt fel nem

sorolt műveletek végzése személyi sérülés veszélyével jár.

- ◆ Őrizze meg ezt a kézikönyvet későbbi használatra.

**A készülék használata**

Mindig körültekintően használja.

- ◆ Mindig viseljen biztonsági szemüveget vagy védőszemüveget.
- ◆ Soha ne engedje, hogy gyermekek vagy a használati útmutatót nem ismerő személyek használják a készüléket.
- ◆ Ne engedje, hogy gyermekek vagy állatok a munkaterület közelébe menjenek, illetve hozzáférjenek a készülékhez és a tápkábelhez.
- ◆ A gyermekekre szorosan felügyelni kell, ha a készüléket a közelükben használják.
- ◆ Ezt a készüléket túl fiatal vagy fogyatékkal élő személyek csak felügyelet mellett használhatják.
- ◆ Ez a készülék nem játékszer.
- ◆ Csak nappali fénynél vagy megfelelő mesterséges világítás mellett használja.

- ◆ Csak száraz helyen dolgozzon vele. Ne hagyja, hogy nedvesség érje.
- ◆ Rossz időjárási körülmények között, különösen villámlesveszély idején kerülje a készülék használatát.
- ◆ Ne merítse vízbe.
- ◆ Ne nyissa fel a készülék burkolatát. Nincsenek benne felhasználó által szervizelhető alkatrészek.
- ◆ Ne használja robbanásveszélyes légtérben, például ahol gyúlékony folyadékok, gázok vagy por vannak jelen.
- ◆ A csatlakozódugasz és a kábel sérülésének elkerülése érdekében soha ne a kábelnél fogva húzza ki a dugaszt a konnektorból.
- ◆ A készülék csak a hozzá mellékelt tápforrással használható.

### **Mások biztonsága**

- ◆ Soha ne engedje, hogy a szerszámot gyerekek vagy csökkent fizikai, érzékelő vagy mentális képességű személyek, illetve olyanok használják,

akiknek nincs meg a készülék használatához szükséges tapasztalatuk és tudásuk, valamint nem ismerik ezt a kezelési útmutatót. Lehetnek olyan helyi előírások, amelyek korhatárhoz kötik a készülék használatát.

- ◆ Soha ne használja, ha más személyek, különösen gyermekek vagy házikedvenc állatok tartózkodnak a közelben.

### **Maradványkockázatok**

A készülék használata további, a biztonsági figyelmeztetések között esetleg fel nem sorolt maradványkockázatokkal is járhat. Ezek a készülék nem rendeltetésszerű vagy hosszú idejű használatából stb. adódhatnak. Bizonyos kockázatok a vonatkozó biztonsági előírások betartása és a védőeszközök használata ellenére sem kerülhetők el. Ezek a következők lehetnek:

- ◆ forgó-mozgó alkatrészek megérintése miatti sérülések;
- ◆ alkatrészek, fűrészlapok, tartozékok cseréje közben bekövetkező sérülések;

- ◆ a szerszám hosszú idejű használata miatti sérülések - ha hosszú ideig használja, rendszeresen iktasson be szüneteket;
- ◆ halláskárosodás;
- ◆ a por belégzése miatti egészségkárosodás, különös tekintettel a tölgy, bükk és rétegelt lemez anyagokra.

### Használat után

- ◆ A használaton kívüli készüléket száraz, jól szellőző helyen, gyermekek elől elzárva tartsa.
- ◆ Ügyeljen arra, hogy gyermekek ne férhessenek hozzá a tárolt készülékekhez.
- ◆ Ha a készüléket járműben tárolja, illetve szállítja, vagy a csomagtartóban tartsa, vagy kötözze le, hogy hirtelen sebesség- vagy irányváltáskor ne mozdulhasson el.

### Átvizsgálás és javítások

- ◆ Használat előtt ellenőrizze, nem sérült-e vagy nem hibás-e a készülék valamelyik alkatrésze. Ellenőrizze, nincsenek-e eltörve egyes alkatrészei, vagy nem

áll-e fenn olyan körülmény, amely a készülék működését befolyásolhatja.

- ◆ Ne használja a készüléket, ha bármelyik alkatrésze sérült vagy hibás.
- ◆ A sérült vagy hibás alkatrészt márkaszervizzel cseréltesse ki vagy javíttassa meg.
- ◆ Soha ne próbáljon olyan alkatrészt kiszerezni vagy kicserélni, amelyet ez a kézikönyv nem említ.

### További biztonsági útmutatások fűszegélyvágókhoz

**Figyelmeztetés!** A vágókések a motor kikapcsolása után egy ideig még forognak.

- ◆ Ismerkedjen meg a készülék kezelőszerveivel és helyes használatával.
- ◆ Mindig vegye ki az akkumulátort, mielőtt a készüléket felügyelet nélkül hagyja, eltömődést szüntet meg, karbantartást végez rajta, vagy miután idegen tárgyba ütközött, illetve rendellenesen kezd rázkódni.

- ◆ Ne használja a készüléket, ha a kábele sérültek vagy kopottak.
- ◆ Védje a lábát masszív cipővel vagy csizmával.
- ◆ A lábszára védelmére viseljen hosszúnadrágot.
- ◆ A készülék használata előtt ellenőrizze, nincsenek-e a vágás útjában botok, kövek, drótok vagy más akadályok.
- ◆ Csak függőleges helyzetben használja a készüléket, a damilszál pedig a talaj közelében legyen. Más helyzetben soha ne kapcsolja be.
- ◆ Lassú mozdulatokat téve dolgozzon a készülékkel. Ne feledje, hogy a frissen vágott fű nedves és csúszós.
- ◆ Ne dolgozzon meredek lejtőkön. Lejtőn keresztirányban, nem pedig fel-le irányban haladva végezze a munkát.
- ◆ Működésben lévő készülékkel soha ne keresszen kavicsos ösvényt vagy utat.
- ◆ Soha ne nyúljon a damilszálhoz, amíg a készülék működésben van.
- ◆ Ne tegye le a készüléket, amíg a damilszál teljesen le nem állt.
- ◆ Csak a megfelelő típusú damilszál használja. Soha ne használjon fémszálal damilt vagy horgaszszinórt.
- ◆ Vigyázzon, hogy ne érjen a szálvágó pengéhez.
- ◆ Kezét, lábát mindig, de különösen a motor bekapcsolásakor tartsa távol a damilszáltól.
- ◆ A készüléket használat előtt, illetve ha azt ütés érte, ellenőrizze, nem sérült vagy kopott-e, és szükség esetén javítsa meg.
- ◆ Soha ne működtesse a készüléket, ha a védőeszközök sérültek vagy nincsenek a helyükön.
- ◆ Ügyeljen arra, hogy sérülést ne szenvedjen a damilszál levágására szolgáló alkatrész miatt. Új damil kihúzása után még bekapcsolás előtt mindig állítsa normál működési helyzetébe a készüléket.
- ◆ Mindig győződjön meg arról, hogy a szellőzőnyílások törmeléktől mentesek.

- ◆ Ne használja a pázsit-, illetve szegélyvágót, ha a kábelei sérültek vagy kopottak.

## Súlyozott effektív rezgésyorsulás

A műszaki adatlapon és a megfelelőségi nyilatkozatban feltüntetett súlyozott effektív rezgésyorsulási értékeket az EN 60745 szabványnak megfelelően határoztuk meg, így azok felhasználhatók az egyes szerszámoknál mért értékek összehasonlítására is.

A megadott érték felhasználható a súlyozott effektív rezgésyorsulásnak való kitétség mértékének előzetes becsléséhez is.

**Figyelmeztetés!** A tényleges súlyozott effektív rezgésyorsulási érték az elektromos szerszám használata során a használat módjától függően eltérhet a feltüntetett értéktől.

A tényleges súlyozott effektív rezgésyorsulás szintje az itt feltüntetett szint fölé is emelkedhet. A 2002/44/EK irányelv által a szerszámmal rendszeresen dolgozók számára megkövetelt

szükséges biztonsági intézkedések meghatározásához végzett, a súlyozott effektív rezgésyorsulásnak való kitétség értékelésénél a napi kitétséget jelentő időn túl figyelembe kell venni a tényleges használat körülményeit, illetve azt, hogy a szerszámot hogyan használják, ideértve a munkafolyamat minden egyes részét, pl. azokat az időszakokat is, amikor a szerszám ki van kapcsolva vagy üresen jár.

## További biztonsági útmutatások akkumulátorokhoz és töltőkhöz

### Akkumulátorok

- ◆ Soha, semmilyen okból ne próbálja szétbontani az akkumulátort.
- ◆ Vízről óvja.
- ◆ Ne tárolja olyan helyen, ahol a hőmérséklet meghaladhatja a 40 °C-ot.
- ◆ Csak 10 °C és 40 °C közötti környezeti hőmérsékleten töltsse.
- ◆ Csak a készülékhez mellékelt töltővel töltsse.

- ◆ Elhasznált akkumulátorok kiselejtezésénél tartsa be a „Környezetvédelem” című fejezet útmutatásait.

## Töltők

- ◆ A BLACK+DECKER töltőjével csak a készülékhez mellékelt akkumulátort töltsen. Más akkumulátorok szétronbanhatnak, személyi sérülést és anyagi kárt okozva.
- ◆ Soha ne kísérletezzen nem tölthető telepek töltésével.
- ◆ A hibás vezetékeket azonnal cseréltesse ki.
- ◆ Vízről óvja a töltőt.
- ◆ Ne bontsa szét.
- ◆ Ne próbálgassa mérőműszerrel.



A töltő csak beltéri használatra alkalmas.



Használat előtt olvassa el a kezelési útmutatót.

## Elektromos biztonság



- A töltő kettős szigetelésű, ezért nincs szükség földelésre. Mindig ellenőrizze, hogy a hálózati feszültség megfelel-e a töltő adattábláján megadott feszültségnek. Soha ne próbálja a töltőt hagyományos hálózati dugasszal helyettesíteni.
- ◆ Ha a hálózati kábel sérült, a veszély elkerülése érdekében cseréltesse ki a gyártóval vagy egyik megbízott BLACK+DECKER szakszervizzel.

### A készüléken elhelyezett címkék

A készüléken a dátumkóddal együtt a következő figyelmeztető címkék láthatók:



Használat előtt olvassa el a kézikönyvet.



A készülék használatakor viseljen biztonsági szemüveget vagy védőszemüveget.



A készülék használata közben viseljen alkalmas hallásvédőt.



Tisztítás és karbantartás előtt mindig vegye ki az akkumulátort.



Óvakodjon a repülő tárgyaktól. A nézelődőket tartsa távol a vágási területtől.



Esőtől és magas páratartalomtól védje a készüléket.



Hangteljesítmény a 2000/14/EK irányelv szerint garantálva.

## Részegységek

Ez a készülék az alábbi részegységek némelyikét vagy mindegyikét tartalmazza:

1. Indítókapcsoló
2. Biztonsági kapcsoló
3. Fogantyú
4. Fordulatszám-szabályozó kapcsoló
5. Segédfogantyú
6. Magasságállító gyűrű
7. Gyepszélvágásváltó gyűrű
8. Vágófej
9. Szélvezető kerék
10. Védőburkolat
11. Orsóház
12. Akkumulátor

## Az akkumulátor töltése (A ábra)

Az akkumulátort az első használat előtt és minden olyan esetben tölteni kell, amikor nem ad elég teljesítményt olyan munkánál, amelyet korábban könnyedén el lehetett végezni. Töltés közben az akkumulátor melegegdedhet, ami normális jelenség, nem jelent hibát.

**Figyelmeztetés!** Ne töltsé az akkumulátort 10 °C alatti vagy 40 °C feletti környezeti hőmérsékletnél. Töltéshez javasolt hőmérséklet: kb. 24 °C.

**Tartsa szem előtt:** A töltő nem tölti az akkumulátort, ha a cellahőmérséklet kb. 10 °C alatt vagy 40 °C felett van.

Ilyenkor hagyja az akkumulátort a töltőben, és az automatikusan tölteni kezd, amint az akkumulátor a megfelelő hőmérsékletre felmelegszik, illetve lehül.

- ◆ Az akkucsomag behelyezése előtt dugaszolja a töltőt egy megfelelő konnektorra.
- ◆ Helyezze az akkucsomagot a töltőbe.



A zöld LED villogása jelzi, hogy az akku töltése folyamatban van.



A töltés befejezését a LED folyamatos zöld fénye jelzi. Az akkucsomag ilyenkor már teljesen feltöltődött; használhatja vagy benn is hagyhatja a töltőben.

**Figyelmeztetés!** A lemerült akkumulátorokat minél hamarabb töltsé fel, mert különben jelentősen megrövidülhet az élettartamuk.

## Töltő-diagnosztika

Ezt a töltőt úgy terveztük, hogy érzékelje az akkucsomagok vagy az áramforrás bizonyos hibáit. Azokat úgy jelzi, hogy egy LED különböző sémák szerint villog.

### Rossz akkumulátor



A töltő érzékeli, ha az akkumulátor gyenge vagy sérült. A piros LED a címkén bemutatott séma szerint villog. Ha ezt a piros akkura utaló villogási sémát látja, ne töltsé tovább az akkut. Juttassa el egy szervizbe vagy hulladékgyűjtő létesítménybe újrahasznosítás céljára.

### Meleg/hideg késleltetés



Ha a töltő azt érzékeli, hogy az akkumulátor túl meleg vagy túl hideg, automatikusan elindítja a meleg/hideg késleltetést, felfüggesztve a töltést mindaddig, amíg az akkumulátor normál hőmérsékletet nem ér el. Miután ez megtörtént, a töltő automatikusan töltés módra kapcsol. Ez a funkció maximális élettartamot biztosít az akkumulátornak. A piros LED a címkén bemutatott séma szerint villog, amikor a töltő meleg/hideg késleltetést észlel.

### Az akkumulátor töltőben hagyása

Az akkucsomag korlátlan ideig maradhat a töltőben, miközben a LED határozatlan ideig világít. A töltő frissen és teljesen feltöltött állapotban tartja az akkucsomagot.

### Fontos tudnivalók a töltéshez

- ◆ A leghosszabb élettartam és a legjobb teljesítmény akkor érhető el, ha az akkucsomagot olyankor töltik, amikor a környező levegő hőmérséklete 18 és 24 °C között van. NE töltsé az akkucsomagot +4,5 °C alatti és +40,5 °C feletti hőmérséklet mellett. Ez fontos, és megelőzhető vele az akkucsomag súlyos károsodása.
- ◆ Töltés közben a töltő és az akkucsomag melegegdedhet. Ez természetes jelenség, nem jelent hibát. Használat után az akku hűlését elősegítendő, ne tegye a töltőt vagy az akkut meleg helyre (pl. fémbarakk vagy szigetetlen utánfutó).
- ◆ Ha az akkucsomag nem kellően töltődik:

- ◆ Lámpával vagy más készülékkel ellenőrizze, van-e áram a konnektorbán.
- ◆ Ellenőrizze, nincs-e a konnektor egy világítás kapcsolóra csatlakoztatva, amely a világítás kikapcsolásakor a konnektort is áramtalanítja.
- ◆ Vigye a töltőt és az akkumulátort olyan környezetbe, ahol a levegő hőmérséklete 18°C és 24°C között van.
- ◆ Ha a hiba továbbra sem szűnik meg, juttassa el a készülék, az akkucsomagot és a töltőt a helyi szervizbe.
- ◆ Az akkucsomagot fel kell tölteni, amikor már nem szolgáltat elegendő energiát olyan munkafolyamatokhoz, amelyeket korábban könnyen el lehetett vele végezni. Ilyen körülmények között NE HASZNÁLJA TOVÁBB. Folytassa a töltést. Részben lemerült akkucsomagot is bármikor tölthet, az nem árt az akkucsomagnak.
- ◆ A töltő üregeitől távol kell tartani az áramot jól vezető idegen anyagokat, például (többek között) acélforgácsot, alufóliát és egyéb fémrészecskéket. Mindig húzza ki a töltő dugaszát a konnektorból, amikor nincs benne akkumulátor. Tisztítás előtt is húzza ki a töltő dugaszát a konnektorból.
- ◆ NE tegye a töltőt hűtőbe, és ne merítse vízbe vagy más folyadékba.

**Figyelmeztetés!** Áramütés veszélye. Ne engedje, hogy folyadék kerüljön a töltő belsejébe. Soha semmilyen okból ne próbálja szétbontani az akkucsomagot.

Ha az akkucsomag műanyag háza eltörik vagy elreped, juttassa vissza egy szervizbe újrahasonítás céljából.

### Az akkucsomag behelyezése és eltávolítása

**Figyelmeztetés!** Az akkumulátor behelyezése és eltávolítása előtt bizonyosodjon meg arról, hogy a készülék biztonsági kapcsolója bekapcsolt állásban van, hogy az indítókapcsoló véletlenül ne lépessen működésbe.

### Az akkucsomag behelyezése

Addig csúsztassa be az akkumulátort (12) a készülékbe, amíg kattánást nem hall (B ábra). Bizonyosodjon meg arról, hogy az akkucsomag pontosan a helyén és teljesen reteszelve van.

### Az akkucsomag eltávolítása

Nyomja meg az akkumulátor kioldógombját (13), ahogyan a C ábrán látja, majd húzza ki az akkucsomagot a készülékből.

### Összeszerelés

**Figyelmeztetés!** Összeszerelés előtt győződjön meg arról, hogy a készülék ki van kapcsolva, és az akkumulátort kivették.

### Szereléshez szükséges szerszám (nem tartozéka a készüléknek):

Csillaghegyű csavarhúzó

### A védőburkolat felszerelése

**Figyelmeztetés!** A védőburkolat, a szélvezető vagy a fogantyú felszerelése előtt vegye ki az akkumulátort a készülékből. Helyesen felszerelt védőburkolat nélkül soha ne használja a készüléket. A védőburkolatnak mindig a készüléken kell lennie, hogy védje a kezelőt.

- ◆ Csavarja ki a védőburkolat csavarját.
- ◆ Fordítsa a fűszegélyvágót fejjel lefelé, hogy lefelé nézzen az orsófedélnél (14).
- ◆ Fordítsa a védőburkolatot (10) fejjel lefelé, és csúsztassa rá teljesen a motorburkolatra (15). Ügyeljen arra, hogy a védőburkolat fülei (16) összekapcsolódjanak a motorház bordáival (17), amint az ábra mutatja.
- ◆ Csúsztassa tovább a védőburkolatot, amíg azt nem hallja, hogy a helyére bepattant. A rögzítőfülnek (18) be kell pattannia a ház hornyába (19).
- ◆ Csillaghegyű csavarhúzóval csavarja be és húzza meg erősen a védőburkolat csavarját (E ábra), és azzal kész a védőburkolat felszerelése.
- ◆ Amint fel van szerelve a védőburkolat, vegye le a borítást a damilszál vágó pengéről (a védőburkolat szélén van).

**Figyelmeztetés!** Soha ne használja a készüléket helyesen felszerelt védőburkolat nélkül.

### A segédfogantyú felszerelése

- ◆ Felszereléshez nyomja meg a felső burkolat mindkét oldalán a gombokat (20), amint az F ábra szemlélteti.
- ◆ Helyezze el úgy a fogantyút, amint a G ábrán látható (a BLACK+DECKER logó felfelé nézzen). Nyomja le a fogantyút annyira, hogy a gombokat tartsa, amikor elengedi a kezével.
- ◆ Nyomja rá teljesen a fogantyút a burkolatra, és finoman addig mozgassa, amíg be nem pattan a helyére.
- ◆ Ha fel- vagy lefelé állítani szeretné a fogantyút, nyomja a gombot (21), és emelje vagy süllyessze fogantyút (H ábra).
- ◆ A fogantyút úgy kell beállítani, hogy kinyújtott karral kezelhesse a készüléket, amikor az működésben van.

### A magasság állítása

**Figyelmeztetés!** A fűszegélyvágó hosszát úgy állítsa be, hogy megfelelő munkahelyzetben dolgozhasson vele, amint a J - J3 ábrákon látható.

- ◆ A fűszegélyvágó teljes hossza állítható, miután a magasságállító gyűrűt (6) az I ábrán látható nyíl irányában forgatva meglazítja.

- ◆ Mozgassa a felső burkolatot egyenesen felfelé vagy lefelé. A kívánt magasság beállítása után az I ábrán látható nyílal ellentétes irányban forgatva húzza meg a gyűrűt.

### A damilszál kioldása

Ha szállítja a készüléket, rögzítse a damilszálát ragasztószalaggal az orsóházhoz.

- ◆ Távolítsa el a damilszálát az orsóházhoz rögzítő ragasztócsíkot.

### A készülék kezelése

**Figyelmeztetés!** Mindig hordjon megfelelő védőszemüveget.

**Figyelmeztetés!** Fűszegélyvágáshoz csak a megfelelő típusú damilt használja.

**Tartsa szem előtt:** Vizsgálja át a területet, amelyen füvet fog vágni, nincs-e ott drót, kábel vagy zsinórszerű tárgy, amely feltekeredhet a forgó szárra vagy az orsóra. Különös gondossággal kerülje a fűnyírás útjába esetleg belógó drótokat, például drótkerítések aljánál kiálló tűskéket.

### Be- és kikapcsolás

- ◆ Bekapcsoláshoz tolja előre a biztonsági kapcsolót (2), majd húzza be az indítókapcsolót (1).
- ◆ A készülék kikapcsolásához engedje el a kapcsolót.

### A fűszegélyvágó kezelése

- ◆ A bekapcsolt készüléket állítsa a J ábrán látható szögbe, és lassan, oldalirányú kaszáló mozdulatokkal haladjon vele.
- ◆ 5 - 10°-os vágási szöget tartson, amint a J1 ábra mutatja. A 10°-ot ne haladja meg (J2 ábra). A damilszál hegyével vágjon. A szélvezető kerék (9) segítségével tartsa távol a készüléket kemény felületektől.
- ◆ A védőburkolat legalább 60 cm távolságra legyen a lábától, amint a J3 ábra szemlélteti. Ezt a távolságot úgy érheti el, hogy az I ábrán látható módon állítja be a fűszegélyvágót.

### Átkapcsolás szélező üzemmódba

**Figyelmeztetés!** A szélvezető kerék csak szélező üzemmódban használható. A készülék használható fűszegélyvágó vagy szélező üzemmódban a pázsit széleibe és a virággyakba benyúló fű kiigazításához. Szélezéshez a vágófejek az I ábrán látható helyzetben kell lennie. Ha nem ott van, az alábbiakat tegye:

- ◆ Vegye ki az akkumulátort a készülékből.
- ◆ Markolja meg és nyomja lefelé a gypszelevágásváltó gyűrűt (7), ahogyan a K ábra 1-es képén ábrázoljuk.
- ◆ Forgassa el a gypszelevágásváltó gyűrűt az óramutató járásával ellentétes irányban 180°-kal

(amint a 2-es képen látható), amíg a fogantyú vissza nem pattan a készülék felső felébe.

- ◆ Fűszegélyvágó helyzetbe úgy állíthatja vissza, hogy lefelé húzza a gypszelevágásváltó gyűrűt, és a fejet az óramutató járásának irányában visszaforgatja az eredeti helyzetébe.

**Tartsa szem előtt:** A damilszál a szokásosnál gyorsabban kopik, ha közvetlenül járdára vagy sűrölő felületre helyezik.

### Szélezés

**Figyelmeztetés!** Szélező üzemmódban használva a damilszál nagy sebességgel elrepíthet kavicsokat, fémdarabokat és más tárgyakat. A fűszegélyvágót és a védőburkolatát az ilyen veszély csökkentésére terveztük. Mindemellett is **BIZONYOSODJON MEG** arról, hogy más emberek és állatok legalább 30 m távolságra vannak. Optimális vágási eredmény 50 mm-nél mélyebb fűszegély vágásánál érhető el.

- ◆ Árkok kialakítására ne használja ezt a készüléket.
- ◆ A szélvezető kerék (9) segítségével úgy vezesse a fűszegélyvágót, ahogyan az I ábrán látható.
- ◆ A szélvezetőt úgy helyezze a járda vagy sűrölő felület szegélyére, hogy a damilszál a fű vagy piszkos felület felett legyen.
- ◆ Ha rövidebbre akarja vágni a füvet, döntse meg kissé a fűszegélyvágót.

### Fordulatszám-szabályozás és a készülék üzemidejének meghosszabbítása

Ön döntheti el, hogy a fűszegélyvágót kisebb fordulatszámon működteti, hogy nagyobb munkákhoz meghosszabbítsa az üzemidejét, vagy növeli a fordulatszámát, hogy nagy teljesítménnyel végezze a vágást (M ábra).

- ◆ Az üzemidő meghosszabbításához húzza a fordulatszám-szabályozó kapcsolót (4) hátra, az akkumulátor (12) felé az 1-es állásba. Nagyobb, több időt igénylő munkákhoz ez a legjobb módszer.
- ◆ A fűszegélyvágó gyorsabb működéséhez tolja a fordulatszám-szabályozó kapcsolót előre, a vágófej (8) felé a 2-es állásba. Nehezebb hajtások vágásához és nagyobb fordulatszámot igénylő munkákhoz ez a legjobb módszer.

**Tartsa szem előtt:** Gyorsított módban (2-es) rövidebb a készülék üzemideje, mint hosszított (1-es) üzemidő módban.

### Hasznos tippek a vágáshoz

- ◆ A damil hegyével végezze a vágást; ne erőltesse be a vágófejet lenyiratlan fűbe. A bevált gyakorlat szerint kerítések, házfalak és virággyak mentén végzett vágáskor használja a szélvezetőt.

- ◆ Drótkerítések és palánkok rendkívüli mértékben koptatják, sőt el is szakíthatják a damilszálat. Kő- és téglafalak, járdaszegélyek és faanyagok gyorsan koptatják a damilt.
- ◆ Az orsófedeletet ne vonszolja a talajon vagy más felületen.
- ◆ Hosszú fűvet fentről lefelé vágjon, és ne haladja meg a 300 mm magasságot.
- ◆ A fűszegélyvágót a vágási terület felé billentve tartsa; ez a legkedvezőbb vágási helyzet.
- ◆ A fűszegélyvágó akkor vág, amikor jobbról balra mozgatják. Így a törmelék nem repül a kezelő felé.
- ◆ Kerülje ki a fákat és a bokrokat. Fakéregben, fa díszlecekben, deszkaburkolatokban és kerítésoszlopokban a damil könnyen sérülést okozhat.

### Damilszál / utánállítás

Az Ön fűszegélyvágója 1,65 mm átmérőjű kerek nejlonszállal működik.

Használat közben a szál kirojtosodik és kopik, a speciális orsó pedig automatikusan utánállítja a szálát, és kiigazítja a hosszát. A damilszál gyorsabban kopik, és több utánállítást igényel, ha járda vagy egyéb súroló felület mentén vág vagy szélez, vagy ha keményebb hajtásokat vág. A korszerű automatikus damilszál-utánállító szerkezet érzékeli, és amikor szükséges, utánállítja a szálát, és szükség esetén kiigazítja a hosszát. Ne ütögesse a készüléket a talajhoz sem a damilszál utánállítása végett, sem más célból.

### Elakadt és összekuszálódott damilszál rendbetétele (N, O, P ábra)

**Figyelmeztetés!** Vegye ki az akkumulátort, mielőtt szerelést, beállítást vagy tartozékcsere-t végez a fűszegélyvágón. Ezzel a megelőző biztonsági intézkedéssel csökkenti a készülék véletlen beindulásának veszélyét. Időnként, különösen vastag vagy magas gyomnövények vágásánál a damilszál utánállító szerkezete eltömődhet nedvvel vagy más anyaggal, és amiatt elakadhat a damilszál. Az elakadást az alábbi módon szüntesse meg.

- ◆ Vegye ki az akkumulátort a készülékből.
- ◆ Nyomja le az orsófedélen (23) lévő kioldófüleket (22) ahogyan az N ábra mutatja, és húzza le egyenesen az orsófedeletet.
- ◆ Húzza ki az orsót, és távolítsa el a szakadt szálát vagy a törmeléket.
- ◆ Tegye az orsót és a szálát az orsófedélbe, a szálát akassza be az orsófedél részébe az O1 ábrán látható módon.
- ◆ Húzza át a szálát az orsópálya megfelelő nyílásán. Addig húzza át a laza szálát, amíg ki nem jön a rögzítőhornyokból, amint az O2 ábrán bemutatjuk.
- ◆ Nyomja az orsót finoman lefelé, és addig forgassa, amíg az nem érzékeli, hogy a helyére beesik, majd nyomja

meg, hogy ott rögzítődjön. (Amikor a helyen van, néhány fokkal szabadon elforgatható balra és jobbra.)

- ◆ Vigyázzon arra, hogy a szál be ne szoruljon az orsó alá.
- ◆ Igazítsa az orsófedél füleit az orsópálya hornyaihoz.
- ◆ Nyomja meg a peckeket, és pattintsa be az orsófedelet az orsópálya felé, amint a P ábra mutatja.

**Tartsa szem előtt:** Ügyeljen arra, hogy a fedél pontosan helyezkedjen el; két kattantást kell hallania, amikor mindkét pecek pontosan a helyére kerül. Kapcsolja be a készüléket. Legfeljebb néhány másodperc múlva hallani fogja, amint a damilt a készülék automatikusan a helyes hosszúságúra vágja.

**Figyelmeztetés!** A készülék károsodását elkerülendő: ha a damil túlnyúlik a levágó pengén, vágja le úgy, hogy éppen a pengéig érjen.

**Tartsa szem előtt:** Egyéb cserealkatrészek (védőburkolatok, orsófedelek stb.) a BLACK+DECKER szervizeknél kaphatók.

A helyi szerviz elérhetőségét megtalálja a [www.blackanddecker.com](http://www.blackanddecker.com) honlapon.

**Figyelmeztetés!** A BLACK+DECKER által nem javasolt tartozékoknak ezzel a készülékkel történő használata veszélyes lehet.

### Orsó cseréje

- ◆ Vegye ki a készülékből az akkumulátort.
- ◆ Tartsa lenyomva a füleket (20) és vegye le az orsófedeletet (21) az orsópályáról (11) (N ábra).
- ◆ Fogja meg egyik kezével az üres orsót, másikkal pedig az orsópályát, és húzza ki az orsót.
- ◆ Ha a ház alján levő emeltyű (24) (Q ábra) elmozdult, állítsa vissza a helyére, mielőtt új orsót tesz az orsópálya felé.
- ◆ Távolítsa el minden szennyeződést és fűmaradványt az orsóról és az orsópályáról.
- ◆ Bontsa ki a damilszál végét, és fűzze be a szálát a befűzőnyílásba (O2), lásd az O ábrán.
- ◆ Fogja az új orsót, és nyomja rá az orsópályában levő kiemelkedésre (25) (Q ábra). Finoman forgassa az orsót, amíg a helyére nem kerül. A damilszál kb. 136 mm-re lógjon ki az orsópályából.
- ◆ Igazítsa az orsófedél füleit a ház hornyaihoz (P ábra).
- ◆ Nyomja rá a fedelet az orsópályára, amíg be nem pattan a helyére.

### A szál felcsévézése az orsóra száltekercsről

A helyi kiskereskedőtől damiltekercsret is vásárolhat.

**Tartsa szem előtt:** Az orsókra kézzel feltekert köteges damilszál valószínűleg gyakrabban összekuszálódik, mint a BLACK+DECKER orsókra gyárilag felcsévélt damilszál.

A legjobb eredmények végett gyárilag felcsévélt damilszállal ellátott orsók használatát javasoljuk. A száltekercsről az alábbi lépések szerint csévélje fel a damilt:

- ◆ Vegye ki a készülékből az akkumulátort.
- ◆ Vegye ki az üres orsót a készülékből az „Orsó cseréje” cím alatt ismertetett módon.
- ◆ Távolítsa el a maradék damilszálat az orsóról.
- ◆ Hajlítsa be a damilszál végét kb. 19 mm-nél (26). Fűzze be a damilszálat az egyik száltartó horonyba (27), amint az R ábra mutatja.
- ◆ Illessze be a száltekercs 19 mm-es végét az orsónak a száltartó horony melletti nyílásába (28), amint az S ábra szemlélteti. Ügyeljen arra, hogy a szál szorosan az orsóra legyen húzva, amint az S ábrán látható.
- ◆ Csévélje fel a damilt az orsóra az orsón látható nyíl irányában. Ügyeljen arra, hogy a damilszálat helyesen és rétegesen tekerje fel. Ne tekerje keresztveze (T ábra).
- ◆ Amint a feltekercselt szál elérte a mélyedéseket (29), vágja el. (S ábra).
- ◆ Illessze az orsót a készülékre az „Orsó cseréje” cím alatt ismertetett módon.

### Karbantartás

Az Ön vezetékes/akkumulátoros BLACK+DECKER készülékét/szerszámát minimális karbantartás mellett hosszú távú használatra terveztük. A készülék folyamatos és kielégítő működése függ a megfelelő gondozástól és a rendszeres tisztítástól is.

Az Ön töltőkészüléke a rendszeres tisztításon kívül más karbantartást nem igényel.

**Figyelmeztetés!** Vezetékes/akkumulátoros elektromos készülékek karbantartása előtt:

Kapcsolja ki és áramtalanítsa a készüléket.

- ◆ Vagy kapcsolja ki készüléket, majd vegye ki belőle az akkucsomagot, ha kivehető.
- ◆ Vagy pedig merítse le teljesen az akkumulátort, ha az a készülékkel egybe van építve, majd ezután kapcsolja ki a készüléket.
- ◆ Tisztítás előtt húzza ki a töltő dugaszát. Az Ön töltőkészüléke a rendszeres tisztításon kívül más karbantartást nem igényel.
- ◆ Puha kefével vagy száraz ronggyal rendszeresen tisztítsa meg a szerszám/készülék és a töltő szellőzőnyílásait.
- ◆ A motorburkolatot nedves ronggyal rendszeresen tisztítsa meg. Ne használjon súrolószert vagy oldószer alapú tisztítószert.
- ◆ Puha kefével vagy száraz ronggyal rendszeresen tisztítsa a damilszálat és az orsót.
- ◆ Tompa kaparóval rendszeresen kaparja ki a fűmaradványokat és a szennyeződést a védőburkolat alól.

### Hibaelhárítás

Hiba	Megoldás
<b>A készülék lassan működik.</b>	<p>Vegye ki belőle az akkumulátort.</p> <p>Ellenőrizze, hogy az orsóház szabadon tud-e forogni. Szükség esetén gondosan tisztítsa meg.</p> <p>Ellenőrizze, hogy a damilszál nem lóg-e ki 122 mm-nél hosszabban az orsóból. Ha hosszabban lóg ki, vágja le akkorára, hogy éppen a szálvágó pengéig érjen.</p>
<b>Nem működik az automatikus damilszál-utánállítás.</b>	<p>Hosszabb szálát állít utána, ha a szál kb. 76 mm-re rövidül. Annak megállapításához, hogy a szálát a készülék nem állítja utána, hagyja a szálát ezen a ponton túlhaladni.</p> <p>Tartsa lenyomva a füleket, vegye ki az orsófedelet és az orsót a fejben lévő orsóházból.</p> <p>Ügyeljen arra, hogy ne keresztveződjön az orsóra tekert szál (T ábra). Ha keresztveződött, tekerje le, majd tekerje vissza helyesen.</p> <p>Ellenőrizze, nincs-e sérülés az orsó aljánál. Cserélje ki az orsót, ha sérült.</p> <p>A damilszálat húzza ki az orsóból kb. 122 mm-re. Ha már nincs elegendő damilszál az orsón, szereljen fel új orsót.</p> <p>Igáztassa hozzá az orsófedélen lévő füleket az orsóház kivágásaihoz.</p> <p>Nyomja rá a fedelet az orsóházra, amíg a helyére be nem pattan.</p> <p>Ha a damilszál túlnyúlik a levágó pengén, vágjon le belőle annyit, hogy éppen a pengéig érjen. Ha továbbra sem működik az automatikus damilszál-utánállítás, vagy elakadt az orsó, próbálkozzon a következőkkel:</p> <p>Gondosan tisztítsa meg az orsót és a házat. Bizonyosodjon meg arról, hogy a megfelelő méretű és átmérőjű (2,00 mm) szálát használja, mert kisebb vagy nagyobb méretű szál befolyásolja az automatikus utánállító rendszer működését.</p> <p>Vegye le az orsót, és ellenőrizze, hogy szabadon mozgatható-e az emeltyű.</p> <p>Vegye le az orsót, tekerje le a damilszálat, majd tekerje fel újra. Tegye vissza az orsót az orsóházba.</p>
<b>Túlzott utánállítás</b>	<p>Győződjön meg arról, hogy a 177 mm-es szál hegyével vág. Szükség esetén használja a szelvézetőt, hogy elég helyet biztosítson.</p> <p>Ügyeljen, hogy ne lépje túl a 10°-os szöveget (M ábra). Vigyázzon arra, hogy a szál ne érjen kemény felülethez (tégla, beton, fa stb.). Így elkerülheti a szál túlzott kopását és/vagy túlzott utánállítását.</p> <p>A szál hegyével vágjon.</p>
<b>A fedél vagy az orsó eltávolításakor kiugrik a szál.</b>	<p>Ügyeljen arra, hogy a szál a fedél vagy az orsó eltávolítása előtt a rögzítőhoronyokban legyen (R ábra).</p>

## Környezetvédelem



Elkülönítve gyűjtendő. Ezzel a szimbólummal jelölt termékeket és akkumulátorokat tilos a normál háztartási hulladékba dobni.

A termékek és akkumulátorok tartalmaznak visszanyerhető vagy újrahasznosítható anyagokat, ami csökkenti a nyersanyagok iránti igényt. Kérjük, hogy a helyi előírásoknak megfelelően gondoskodjon az elektromos termékek és akkumulátorok újrahasznosításáról. További tájékoztatást a [www.2helpU.com](http://www.2helpU.com) honlapon talál.

## Műszaki adatok

		<b>STC1820P</b> H 1
Felvett feszültség	$V_{DC}$	18 V
Üresjárat fordulatszám	$min^{-1}$	5500/7400
Súly	kg	2,55 kg

Akkumulátor		<b>BL2018</b>
Feszültség	$V_{DC}$	18 V
Kapacitás	Ah	2,0
Típus		Li-ion

Töltő		<b>905902** (1-es típus)</b>
Felvett feszültség	$V_{DC}$	230
Leadott feszültség	$V_{DC}$	18
Áramerősség	mA	<b>Bemenet: 400</b>

Kézre és karra ható súlyozott effektív rezgésyorsulás az EN 50636-2-91 szabvány szerint:

$$= < 2,5 \text{ m/s}^2, \text{ toleranciafaktor (K) = } 1,5 \text{ m/s}^2.$$

$$L_{PA} \text{ (hangnyomás) } 79 \text{ dB(A)}$$

$$\text{toleranciafaktor (K) = } 3 \text{ dB(A)}$$

## CE megfelelési nyilatkozat

GÉPI BERENDEZÉSEKRE VONATKOZÓ IRÁNYELV,  
KÜLTÉRI ZAJRA VONATKOZÓ IRÁNYELV



STC1820P - Akkumulátoros fűszegélyvágó

A Black & Decker kijelenti, hogy a „Műszaki adatok” cím alatt ismertetett termékek megfelelnek a következő irányelveknek és szabványoknak:

2006/42/EK, EN 60335-1:2012 + A11:2014  
EN 50636-2-91:2014

2000/14/EK, Fűszegélyvágó,  $L \leq 50 \text{ cm}$ , VI. függelék  
DEKRA Certification B.V., Utrechtseweg 310,  
6802 ED Arnhem, Hollandia

Tanúsító szervezet azonosító száma: 0344

Akusztikus teljesítményszint a 2000/14/EK irányelv  
(12-es cikkely, III. függelék,  $L \leq 50 \text{ cm}$ ) szerint:

$L_{WA}$  (mért hangteljesítmény) 93 dB(A),  
toleranciafaktor (K) 3 dB(A)

$L_{WA}$  (garantált hangteljesítmény) 96 dB(A)

Ezek a termékek megfelelnek a 2014/108/EK irányelvnek (2016.04.19-ig), a 2014/30/EU irányelvnek (2016.04.20-tól), valamint a 2011/65/EU irányelvnek is.

További tájékoztatásért forduljon a Black & Decker vállalathoz a következőkben megadott vagy a kézikönyv végén megtalálható elérhetőségeken.

Az aláírás tulajdonosa a műszaki adatok összeállításáért felelős személy; nyilatkozatát a Black & Decker vállalat nevében adja.

R. Laverick

Műszaki igazgató

Black & Decker Europe, 210 Bath Road, Slough,

Berkshire, SL1 3YD

Egyesült Királyság

2015/11/17

Az Önhöz legközelebb eső hivatalos márkaszervizt a kézikönyvben megadott helyi Black & Decker képviselő segítségével érheti el. Alternatív megoldásként a szerződött Black & Decker szervizek listája, illetve az eladásutáni szolgáltatásaink és ezek elérhetőségének részletes ismertetése a következő internetes címen érhető el:  
[www.2helpU.com](http://www.2helpU.com)

Kérjük, látogassa meg a [www.blackanddecker.hu](http://www.blackanddecker.hu) weboldalunkat, hogy regisztrálja az új BLACK+DECKER termékét, ill. hogy megismerje az új termékeinkkel és egyedi ajánlatainkkal kapcsolatos legújabb híreinket. A BLACK+DECKER márkával és termékválasztékunkkal kapcsolatos további tájékoztatást a [www.blackanddecker.hu](http://www.blackanddecker.hu) internetes címen találhat.

## JÓTÁLLÁSI FELTÉTELEK

Gratulálunk Önnek ezen magas minőséget képviselő BLACK+DECKER készülék megvásárlásához! Fogyasztók részére értékesített termékeinkre:

**10.000,- Ft – 250.000,- bruttó értékhatár között 2 év,  
250.000,- Ft bruttó értékhatár felett 3 év  
időtartamú jótállást vállalunk.**

**Az áru hibás teljesítése esetén a fogyasztót a jogszabály szerinti kellékszavatossági jogok gyakorlása térítésmentesen megilleti, e jogait a jótállás nem érinti.**

**Felhívjuk szíves figyelmüket, hogy a termék ipari, professzionális felhasználásra nem alkalmazható!**

- 1) A Stanley Black & Decker Hungary Kft. a jótállás, kellék- és termékszavatosság alapján végzett igényérvényesítést a Polgári Törvénykönyvről szóló 2013. évi V. törvény vonatkozó szabályozása, a 19/2014. (IV.29.) NGM rendelet, a 151/2003. (IX.22.) Kormányrendelet és a 10/2024. (VI.28.) IM rendelet, továbbá a 373/2021. (VI.30.) Kormányrendelet szerint végzi a jótállási idő, illetve a kellék- és termékszavatossági jogok érvényesíthetőségének teljes időtartama alatt, aszerint, hogy a szerződés megkötésekor vagy azt megelőzően rendelkezésre áll, és kapcsolódó reklámokban foglalt feltételek szerint felel a hibás teljesítésért. Az igényérvényesítés lehetősége az áru részét képező, vagy azzal összekapcsolott digitális tartalomra és digitális szolgáltatásra is kiterjed.
  - a) A fogyasztó jótállási igényét a jótállási jeggyel érvényesítheti, ezért kérjük azt őrizze meg. Nem tehető az érvényesítés feltételévé a termék felbontott csomagolásának a fogyasztó általi visszaszolgáltatása.
  - b) Vásárláskor a forgalmazónak (kereskedőnek) a jótállási jegyen fel kell tüntetnie a vállalkozás nevét, a termék azonosítására alkalmas megnevezését és típusát, továbbá – ha van – gyártási számát, a gyártó nevét, címét, ha nem azonos a vállalkozással, valamint a szerződés-kötés, illetve a termék fogyasztó részére történő átadásának vagy vállalkozás általi üzembe helyezésének időpontját és a fogyasztás cikk fogyasztó által fizetett vételárát. A jótállási jegyet a forgalmazó (kereskedő) nevében eljáró személynek alá kell írnia és a kereskedés azonosítására alkalmas tartalmú (minimum cégnév, üzlet címe) bélyegzővel olvashatóan le kell bélyegezni, elektronikus dokumentumon történő átadás esetén nem szükséges tartalmaznia elektronikus aláírást és bélyegzőlenyomatot. Kérjük, kísérfje figyelemmel a jótállási jegy megfelelő érvényesítését, mivel a kijelölt szervizknél a jótállási igény érvényesítéséhez jótállási jeggyel érvényesíthető. Amennyiben a jótállási jegy szabálytalanul került kiállításra, jótállási igényével kérjük forduljon a terméket az Ön részére értékesítő partnerünkhöz (kereskedőhöz). A vállalkozás köteles a fogyasztási cikkel együtt vagy – távollévek között kötött szerződés esetén – legkésőbb a fogyasztási cikk átadását vagy üzembe helyezését követő napon a jótállási jegyet a fogyasztó rendelkezésére bocsátani olyan formában, amely a jótállási határidő végéig biztosítja a jótállási jegy tartalmának jól olvashatóságát. Az előírt tartalmú jótállási jegyet a vállalkozás elektronikus úton is átadhatja a fogyasztó részére. Amennyiben nem közvetlen megküldéssel kerül sor az átadásra, hanem letöltést biztosító elérési cím formájában, úgy a letölthetőség a jótállási idő végéig nem szüntethető meg.
  - c) A jótállási jegy szabálytalan kiállítása vagy a fogyasztó rendelkezésére bocsátásának elmaradása nem érinti a jótállási érvényességét. Kérjük, hogy a jótállási jegyen kívül a nyugtát vagy számlát is szíveskedjen megőrizni a gyorsabb és hatékonyabb ügyintézés érdekében, mert a szerződés megkötése az ellenérték megfizetését igazoló bizonylattal is bizonyítható.
  - d) Elvesztett jótállási jegyet csak a fogyasztói szerződés létrejöttét igazoló nyugta vagy számla ellenében tudunk pótolni!
  - e) A jótállás érvényességéhez, valamint a jótállásból eredő jogok érvényesítéséhez a vállalkozás a 151/2003. Korm. rendeletben foglaltakon túl további követelményt nem támaszthat a fogyasztóval szemben, kivéve, ha a fogyasztási cikk megfelelő üzembe helyezése vagy üzemben tartása más módon nem biztosítható, és a követelmény teljesítése nem jelent aránytalan terhet a fogyasztó számára.
- 2) **Nem terjed ki a jótállás:**
  - a) amennyiben a hiba oka rendeltetésellenes, illetve a mellékelt magyar nyelvű használati kezelési útmutatóban foglaltaktól eltérő használat, átalakítás, szakszerűtlen kezelés, helytelen tárolás, elemi kár vagy egyéb a vásárlás után a fogyasztó érdekkörében keletkezett ok miatt következik be;

- b) azon alkatrészekre, amelyek esetében a meghibásodás a jótállási időn belüli rendeltetéseszerű használat mellett az alkatrészek természetesen elhasználódása, kopása miatt következett be (így különösen: fűrészlán, fűrészléc, gyalkulcs, meghajtóoszaj, csapágyak, szénkefe, csillagkerék);
- c) a készülék túlterhelése miatt jelentkező hibákra, amelyek a hajtómű meghibásodásához, vagy egyéb ebből adódó károkhöz vezetnek;
- d) a termék nem hivatalos szervizben történt javításából eredő hibákra;
- e) az olyan károsodásokra, amelyek nem gyári kiegészítő készülékek és tartozékok használatából adódnak;

**amennyiben a jótállásra kötelezett a szakszerviz vagy szakvélemény által bizonyítja, hogy a hiba a fenti okok valamelyikére vezethető vissza.**

- 3) **A termék meghibásodása esetén a fogyasztót az alábbi jogok illetik meg:**
  - a) A fogyasztó elsősorban a kijavítás vagy csere iránti igényét a választás szerinti a vállalkozás székhelyén, bármely telephelyén, fióktelepén, illetve kijavítás iránti igényét közvetlenül a jótállási jegyen feltüntetett javítószolgáltatónál is bejelentheti. Termékszavatossági jogait a termék előállításójával vagy forgalmazójával szemben gyakorolhatja a fogyasztó, a termék hibáját a fogyasztónak kell bizonyítania. A termékszavatossági igény érvényesítése során a hiba kijavítása vagy a termék kicserélése követelhető, melyre a forgalomba hozataltól számított két év elteltéig van lehetőség. Ugyanazon hiba miatt kellékszavatossági és jótállási igény, valamint termékszavatossági és jótállási igény egyszerre, egymással párhuzamosan is érvényesíthető, ha viszont egy adott hiba miatt egyszer sikerrel érvényesítette a fogyasztó a hibás teljesítésből eredő jogait, ugyanezen hiba tekintetében más jogi alapon erre már nem tarthat igényt. Kérjük, hogy a hiba felfedezését követő legrovidebb időn belül szíveskedjen azt a vállalkozásnál vagy a szervizben bejelenteni. A fogyasztónak az árut a kijavítás vagy kicserélés teljesítése érdekében a vállalkozás rendelkezésére kell bocsátania. A vállalkozásnak a saját költségére kell biztosítania a kicserélt áru visszárvételét.
  - c) A vállalkozás a fogyasztó nála bejelentett jótállási igényéről jegyzőkönyvet köteles felvenni az NGM rendeletben előírt tartalommal. A forgalmazó, illetve a szerviz a termék javításra való átvételekor elismervény átadására köteles, amelyen fel kell tüntetni a fogyasztó nevét és címét, a dolog azonosításához szükséges adatokat, a dolog átvételének időpontját és azt az időpontot, amikor a fogyasztó a dologt átveheti. Ezek a szavatossági vagy jótállási igényről felvett jegyzőkönyvben is teljesíthetők. Ha a fogyasztó szavatossági és jótállási igényének megítéléshez szakvélemény beszerzése szükséges, a szakvélemény kötelező tartalmi elemei a megrendelő neve és címe, üzlet neve és címe, vizsgálat tárgya, vizsgálati díj összege, vizsgálati díj fizetésére kötelezett megnevezése, termék beérkezésének időpontja, vásárlás időpontja, minőségi kifogás bejelentésének időpontja, fogyasztó kifogása, vizsgálati módszerek, vizsgálat megállapításai indoklással ellátva, tájékoztatás és egyéb szükségesnek ítélt tájékoztatások.
  - d) Ha a fogyasztási cikk a vásárlástól számított három munkanapon belül meghibásodik, a fogyasztó ezen időtartamon belül kérheti annak kicserélését feltéve, hogy a meghibásodás a rendeltetéseszerű használatot akadályozza. A hiba fennállásának, vagy a rendeltetéseszerű használatot akadályozó mérték megállapításához a kereskedő/gyártó kérheti a szakszerviz közreműködését vagy szakvéleményt szerezhethet be. Amennyiben a jótállási igény bejelentését követően a vállalkozás az igény teljesíthetőségéről azonnal nem tud nyilatkozni, úgy öt munkanapon belül, igazolható módon értesítenie kell a fogyasztót az álláspontjáról.
  - f) Ha a fogyasztó kijavítás iránti jótállási igényét közvetlenül a jótállási jegyen vagy a jótállási nyilatkozaton feltüntetett javítószolgáltatónál kívánja érvényesíteni, a javítószolgáltatás köteles a vállalkozás haladéktalanul értesíteni a jótállási igény bejelentéséről. A javítószolgáltatás (szerviz) a kijavítás elvégzését követő öt munkanapon belül köteles értesíteni a vállalkozást. A javítószolgáltatás (szerviz) ugyancsak öt munkanapon belül köteles a megállapítását közölni a vállalkozással, amennyiben
    - a termék első javítása esetén megállapítást nyer, hogy a termék nem javítható
    - a javítás várható idejéről, ha a termék javítása előreláthatóan tizenöt napnál hosszabb időt vesz igénybe
    - a termék javítása nem lehetséges harminc nap alatt.

- g) A vállalkozásnak, illetve a javítyszolgáltatnak törekednie kell arra, hogy a kijavítást vagy kicserélést legfeljebb 15 napon belül megfelelő minőségben elvégezze, elvégeztesse. Ha a kijavítás vagy kicserélés időtartama a 15 napot meghaladja, akkor a vállalkozás a fogyasztót tájékoztatni köteles annak várható időtartamáról. A tájékoztatás a fogyasztó előzetes hozzájárulása esetén, elektronikus úton vagy a fogyasztó általi átvételre alkalmas más módon történik.
- Ha a jótállási időtartam alatt a termék első alkalommal történő javítása során megállapítását nyer, hogy a termék nem javítható, úgy a fogyasztó eltérő rendelkezése hiányában 8 napon belül ki kell cserélni. Ha a cserére nincs lehetőség, úgy a jótállási jegyen, annak hiányában a megfizetést igazoló bizonylaton szereplő bruttó vételárat 8 napon belül köteles a vállalkozás a fogyasztó részére visszatéríteni.
  - Ha a jótállási időtartam alatt a termék 3 alkalommal történő javítását követően ismét meghibásodik, - a fogyasztó eltérő rendelkezése hiányában - a vállalkozás köteles a fogyasztási cikket nyolc napon belül kicserélni.
  - Ha a termék kijavítására a vállalkozás részére való köztételi számított 30 napig nem kerül sor, a fogyasztó eltérő rendelkezése hiányában a vállalkozás köteles a terméket a határidő eredménytelen elteltét követő 8 napon belül kicserélni. Ha a cserére nincs lehetőség, úgy a megfizetést igazoló bizonylaton szereplő bruttó vételárat 8 napon belül köteles a vállalkozás a fogyasztó részére visszatéríteni.
- h) A fogyasztó az ellenszolgáltatás arányos leszállítását igényelheti, vagy a szerződéstől elállhat, ha a kötelezett a kijavítást vagy a kicserélést nem vállalta, e kötelezettségének nem tud eleget tenni, vagy ha a jogosultnak a kijavításához vagy kicseréléséhez fűződő érdeke megszűnt. Az ellenszolgáltatás leszállítása akkor arányos, ha annak összege megegyezik a fogyasztónak szerződés szerű teljesítés esetén járó, valamint a fogyasztó által ténylegesen megkapott áru értékének különbözetével.
- i) A vállalkozás megtagadhatja az áru szerződésszerű vételét, ha a kijavítás, illetve a kicserélés lehetetlen, vagy ha az aránytalan többletköltséget eredményezne a vállalkozásnak, figyelembe véve valamennyi körülményt, ideértve a szolgáltatás hibátlan állapotban képviselt értékét, valamint a szerződésszegés súlyát.
- j) A fogyasztó akkor is jogosult - a szerződésszegés súlyához igazodva - az ellenszolgáltatás arányos leszállítását igényelni, vagy az adásvételi szerződést megszüntetni, ha
- a vállalkozás nem végezte el a kijavítást vagy kicserélést, vagy elvégezte azt, de részben vagy egészben nem teljesítette, vagy megtagadta az áru szerződésszerű vételét;
  - ismételt teljesítési hiba merült fel, annak ellenére, hogy a vállalkozás megkísérelte az áru szerződésszerű vételét;
  - a teljesítés hibája olyan súlyú, hogy azonnali árszállítást vagy az adásvételi szerződés azonnali megszüntetését teszi indokolttá; vagy
  - a vállalkozás nem vállalta az áru szerződésszerű vételét, vagy a körülményekből nyilvánvaló, hogy a vállalkozás észszerű határidőn belül vagy a fogyasztónak okozott jelentős érdeksérelem nélkül nem fogja az árut szerződésszerűvé tenni.
- k) A fogyasztó adásvételi szerződés megszüntetésére vonatkozó kellekszavatossági joga a vállalkozásnak címzett, a megszüntetésre vonatkozó döntést kifejező jognyilatkozattal gyakorolható.
- l) Jelentéktelen hiba miatt elállásnak nincs helye. Ha a fogyasztó hibás teljesítésre hivatkozva kívánja megszüntetni az adásvételi szerződést, a vállalkozást terheli annak bizonyítása, hogy a hiba jelentéktelen.
- m) Nem számít bele a jótállási időbe a kijavítási időnek az a része, amely alatt a fogyasztó a terméket nem tudta rendeltésszerűen használni.
- n) A terméknek a kicseréléssel vagy kijavítással érintett részére a jótállási idő újból kezdődik.
- 4) **A jótállás keretébe tartozó kijavítás vagy csere esetén a vállalkozásnak, illetve a javítyszolgáltatnak a jótállási jegyen fel kell tüntetni:**
- a kijavítás iránti igény bejelentésének és a kijavításra történő átvétel időpontját,
  - a hiba okát és a kijavítás módját;
  - a termék fogyasztó részére történő visszaadásának időpontját,
  - a kicserélés tényét és időpontját.

**Fogyasztói jogvita esetén a fogyasztó a vármegyei (fővárosi) kereskedelmi és iparkamarák által működtetett békéltető testület eljárását is kezdeményezheti!**

**Gyártó:**

Black & Decker,  
Egide Walschaertsstraat 14-18,  
2800 Mechelen,  
Belgium

**Forgalmazó:**

Stanley Black & Decker Hungary Kft  
1016. Budapest,  
Mészáros u. 58/B  
Tel.: +36-1-328-55-00

**Központi Márkaszerviz**

FIXIT Hungary Kft. 3526 Miskolc Zsolcai kapu 9-11. / 49  
RMA system: <http://rma.fi.xit-service.com>  
<https://sbd.fixit-service.com>  
E-mail: [dewall@hu.fi.xit-service.com](mailto:dewall@hu.fi.xit-service.com)  
Tel: +36 46 500 385

**Kereskedő által a vásárlással egyidejűleg kitöltendő**

Kereskedő neve és címe:  
 .....  
 A fogyasztási cikk megnevezése:.....  
 Típusa: .....  
 Gyártási száma: .....  
 Szerződéskötés és a termék fogyasztó részére történő átadásának dátuma: .....  
 A fogyasztási cikk bruttó vételára:.....,-Ft  
 ..... P.H.  
 Aláírás

**Kereskedő által kitöltendő kicserélés esetén**

A fogyasztó a hibás terméket valamennyi tartozékával átadta.  
 A kicserélés időpontja:  
 ..... P.H.  
 Aláírás  
 A hibátlan terméket átvettem.  
 A kicserélt új termék átvételének időpontja: .....  
 .....  
 .....fogyasztó aláírása

**Kijavítás esetén a szerviz tölti ki:**

**1. javítás**  
 A kijavítási igény bejelentésének és a kijavításra átvétel időpontja  
 .....  
 Szervizbe érkezés időpontja: .....  
 Munkalap száma: .....  
 A bejelentett hiba oka.....  
 Elvégzett javítás: .....  
 Szervizből kiadás időpontja:.....  
 A fogyasztó részére történő visszaadás időpontja: .....  
 Amennyiben a termék nem javítható, a csereigény alapos: igen / nem  
 (aláhúzással jelölendő) ..... P.H.  
 aláírás

**3. javítás**  
 A kijavítási igény bejelentésének és a kijavításra átvétel időpontja  
 .....  
 Szervizbe érkezés időpontja: .....  
 Munkalap száma: .....  
 A bejelentett hiba oka.....  
 Elvégzett javítás: .....  
 Szervizből kiadás időpontja:.....  
 A fogyasztó részére történő visszaadás időpontja: .....  
 Amennyiben a termék nem javítható, a csereigény alapos: igen / nem  
 (aláhúzással jelölendő) ..... P.H.  
 aláírás

**2. javítás**  
 A kijavítási igény bejelentésének és a kijavításra átvétel időpontja  
 .....  
 Szervizbe érkezés időpontja: .....  
 Munkalap száma: .....  
 A bejelentett hiba oka.....  
 Elvégzett javítás: .....  
 Szervizből kiadás időpontja:.....  
 A fogyasztó részére történő visszaadás időpontja: .....  
 Amennyiben a termék nem javítható, a csereigény alapos: igen / nem  
 (aláhúzással jelölendő) ..... P.H.  
 aláírás

**4. javítás**  
 A kijavítási igény bejelentésének és a kijavításra átvétel időpontja  
 .....  
 Szervizbe érkezés időpontja: .....  
 Munkalap száma: .....  
 A bejelentett hiba oka.....  
 Elvégzett javítás: .....  
 Szervizből kiadás időpontja:.....  
 A fogyasztó részére történő visszaadás időpontja: .....  
 Amennyiben a termék nem javítható, a csereigény alapos: igen / nem  
 (aláhúzással jelölendő) ..... P.H.  
 aláírás

<b>Stanley Black&amp;Decker Hungary Kft kereskedelmi képviselő</b>		
		<b>Tel.</b>
<b>Iroda</b>	<b>1016 Bp. Mészáros u 58/b.</b>	<b>+36-1-328-55-00</b>

<b>Központi Márkaszerviz</b>			
		<b>Tel/fax</b>	
<b>FIXIT Hungary Kft.</b>	<b>Zsolcai kapu 9-11 3526 Miskolc</b>	<b>+36 46 500 385</b>	<b>blackanddecker@ hu.fixit-service.com <a href="https://rma.fixit-service.com/">https://rma.fixit-service.com/</a></b>



**CZ** ZÁRUČNÍ LIST

**PL** KARTA GWARANCYJNA

**H** JÓTÁLLÁSI JEGY

**SK** ZÁRUČNÝ LIST



**CZ** měsíců  
**H** hónap

**24**

**PL** miesięcy  
**SK** mesiacov

<b>CZ</b>	Výrobní kód	Datum prodeje	Razítko prodejny Podpis
<b>H</b>	Gyári szám	A vásárlás napja	Pecset helye Aláírás
<b>PL</b>	Numer seryjny	Data sprzedaży	Stempel Podpis
<b>SK</b>	Číslo série	Dátum predaja	Pečiatka predajne Podpis

CZ

Adresy servisu  
Band Servis  
Klásterského 2  
CZ-140 00 Praha 4  
Tel.: 00420 244 403 247  
Fax: 00420 241 770 167

Band Servis  
K Pasekám 4440  
CZ-760 01 Zlín  
Tel.: 00420 577 008 550,1  
Fax: 00420 577 008 559  
http://www.bandservis.cz

H

FIXIT Hungary Kft.  
Zsolcai kapu 9-11  
3526 Miskolc  
Tel.: +36 46 500 385  
e-mail: blackanddecker@  
hu.fixit-service.com  
https://rma.fixit-service.com/

PL

Centralny Serwis Gwarancyjny  
ERPATECH  
ul. Bakaliowa 26  
05-080 Mościska  
Tel.: (22) 431-05-05  
servis@erpatech.p

SK

Adresa servisu  
Band Servis  
Paulínska ul. 22  
SK-917 01 Trnava  
Tel.: 00421 335 511 063  
Fax: 00421 335 512 624

CZ Dokumentace záruční opravy		PL Przebieg napraw gwarancyjnych				
H A garanciális javítás dokumentálása		SK Záznamy o záručných opravách				
CZ	Číslo	Datum příjmu	Datum zakázky	Číslo zakázky	Závada	Razítko Podpis
H	Sorszám	Bejelentés időpontja	Javítási időpont	Javítási munkalapszám	Hiba jelleg oka	Pecsét Aláírás
	Jótállás új határideje					
PL	Nr.	Data zgłoszenia	Data naprawy	Nr. zlecenia	Przebieg naprawy	Stempel Podpis
SK	Číslo dodávky	Dátum nahlásenia	Dátum opravy	Číslo objednávky	Popis poruchy	Pečiatka Podpis