



**BOSCH**

# Sövényvágó

UniversalHedgeCut 18V-55 | 3 600 H49 J00

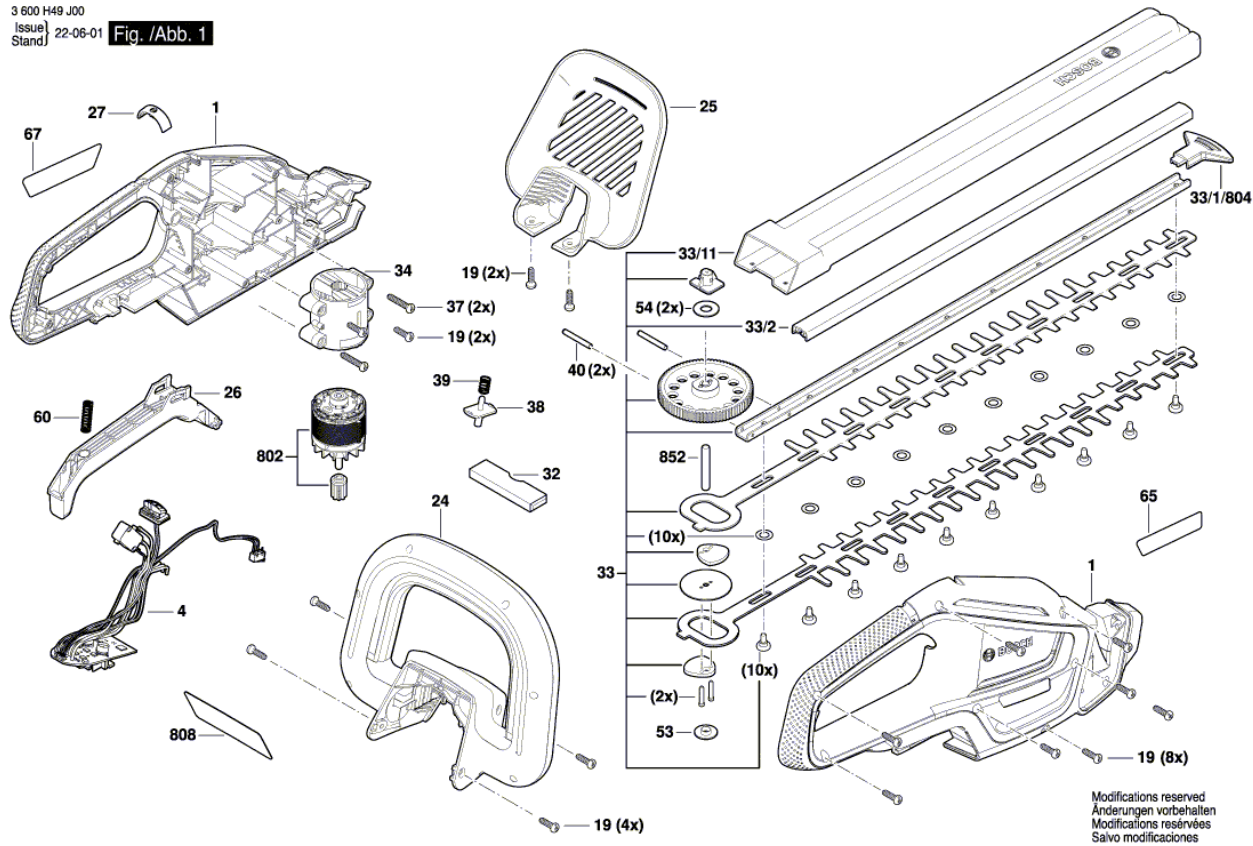
---

## Tartalom

Ábra - típus..... 2

Ábra - típus - E

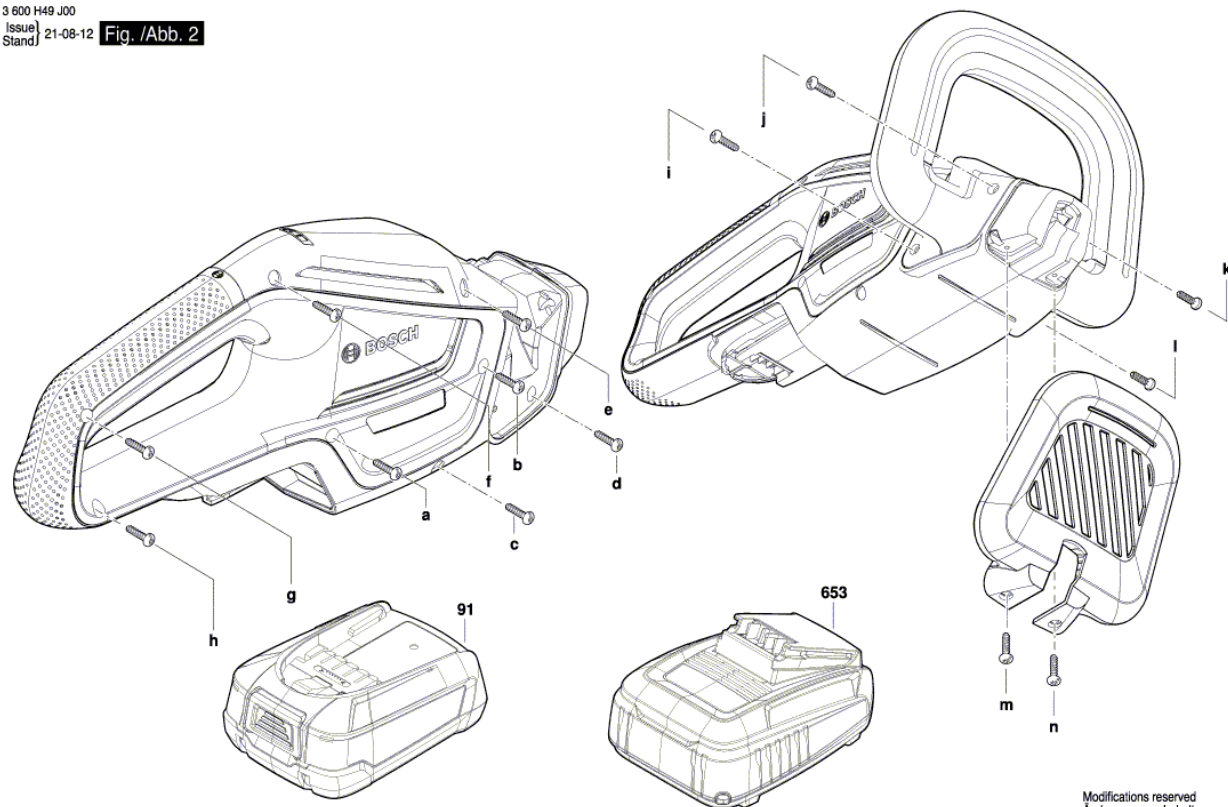
3 600 H49 J00  
 Issue | 22-06-01  
 Stand | Fig./Abb. 1



Modifications reserved  
 Änderungen vorbehalten  
 Modificaciones reservadas  
 Salvo modificaciones

Ábra - típus - E

3 600 H49 J00  
 Issue | 21-08-12 | Fig. /Abb. 2



Modifications reserved  
 Änderungen vorbehalten  
 Modificaciones reservées  
 Salvo modificaciones