



BOSCH

Sövényvágó

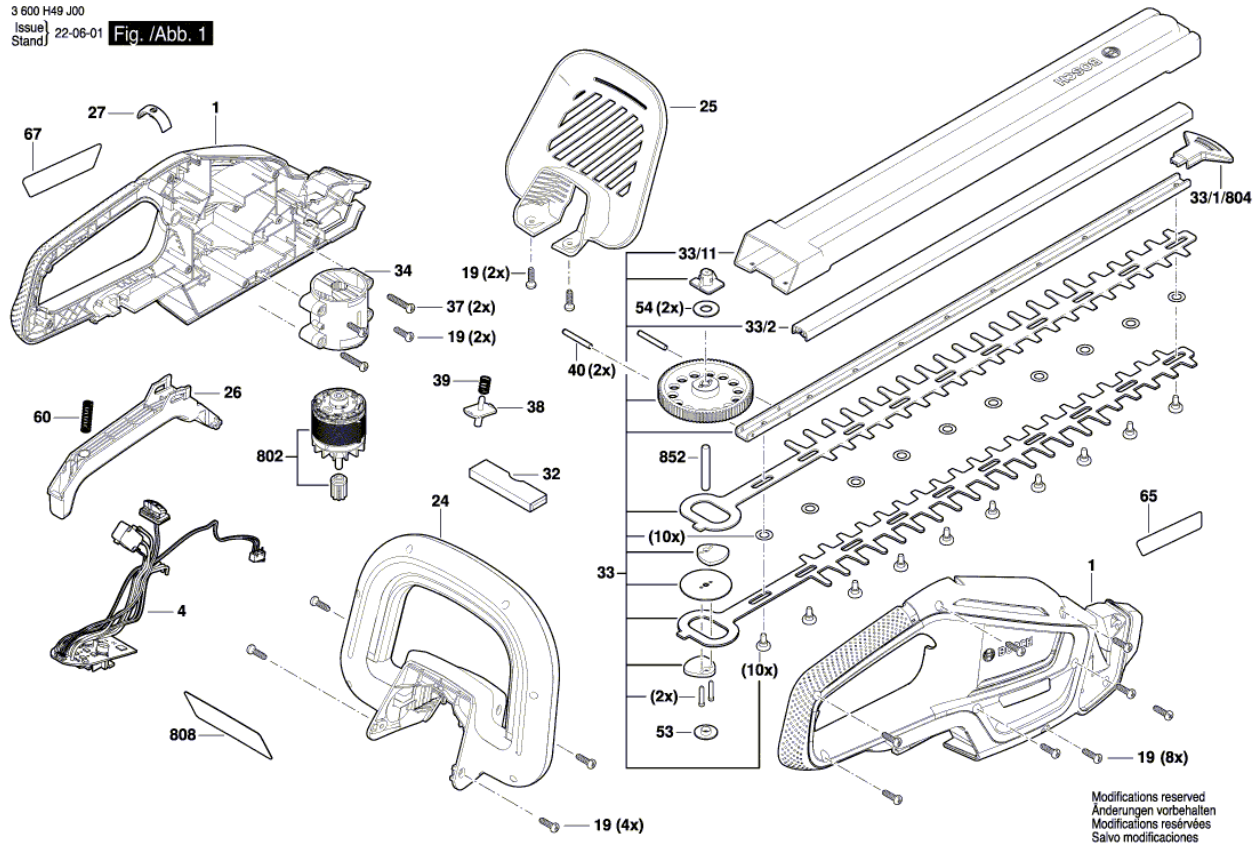
UniversalHedgeCut 18V-55 | 3 600 H49 J00

Tartalom

Ábra - típus.....	2
-------------------	---

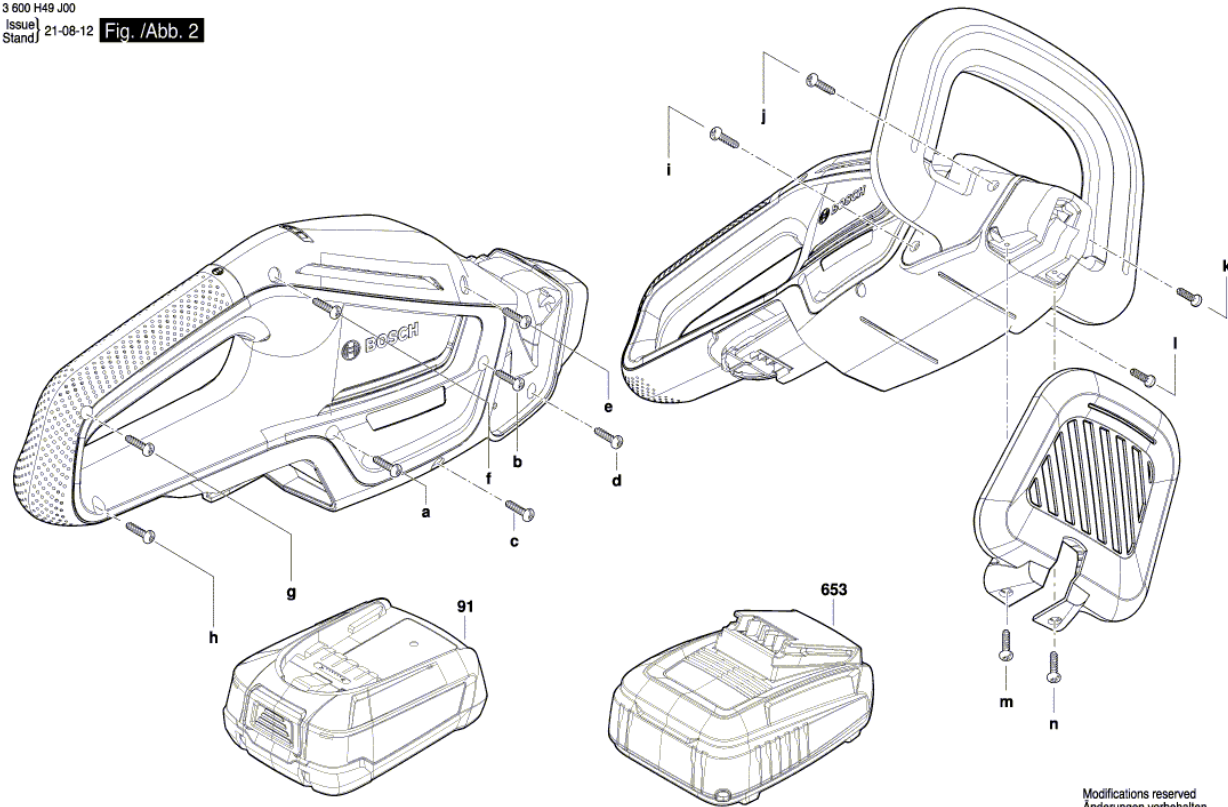
Ábra - típus - E

3 600 H49 J00
 Issue | 22-06-01
 Stand | Fig./Abb. 1



Ábra - típus - E

3 600 H49 J00
 Issue | 21-08-12
 Stand | Fig. /Abb. 2



Modifications reserved
 Änderungen vorbehalten
 Modifications réservées
 Salvo modificaciones