



**BOSCH**

# Sövényvágó

UniversalHedgecut 18V-50 | 3 600 H49 K00

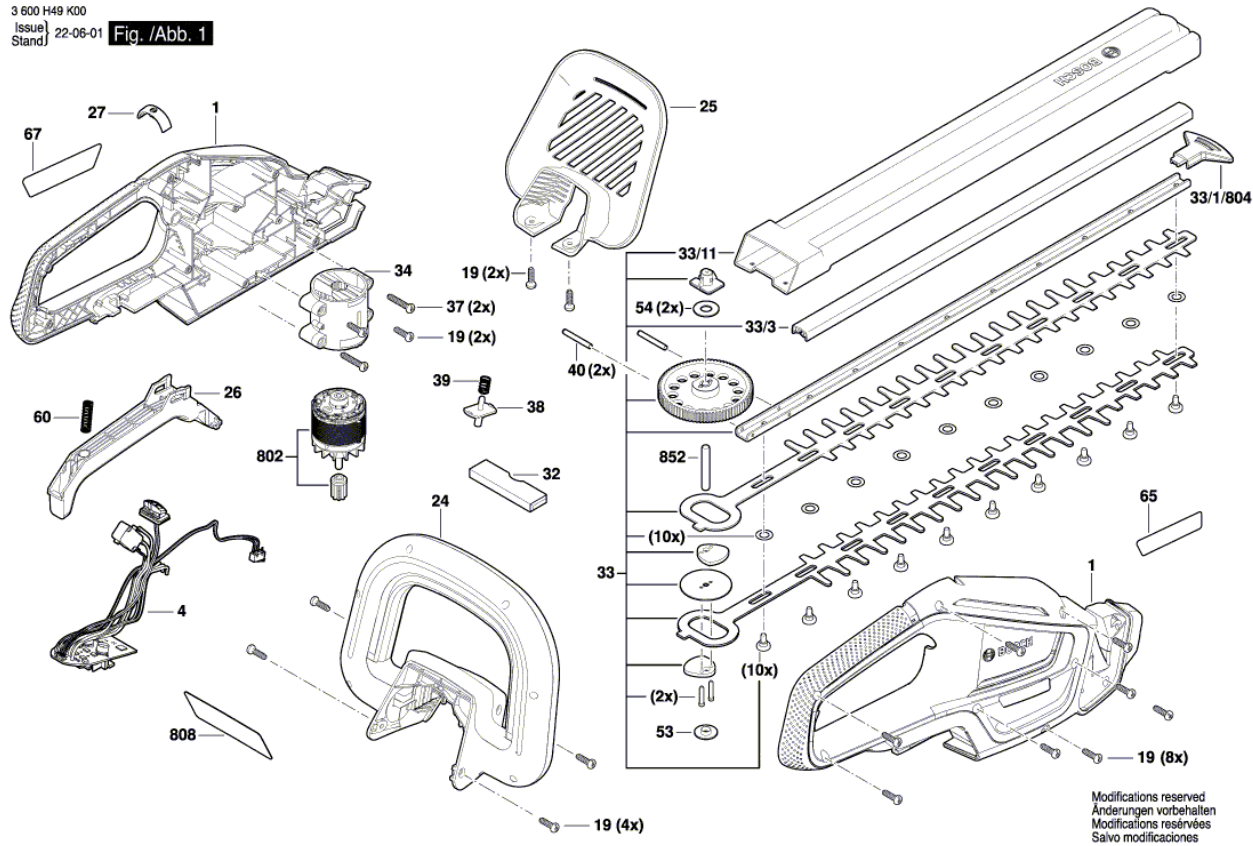
---

## Tartalom

|                   |   |
|-------------------|---|
| Ábra - típus..... | 2 |
|-------------------|---|

Ábra - típus - E

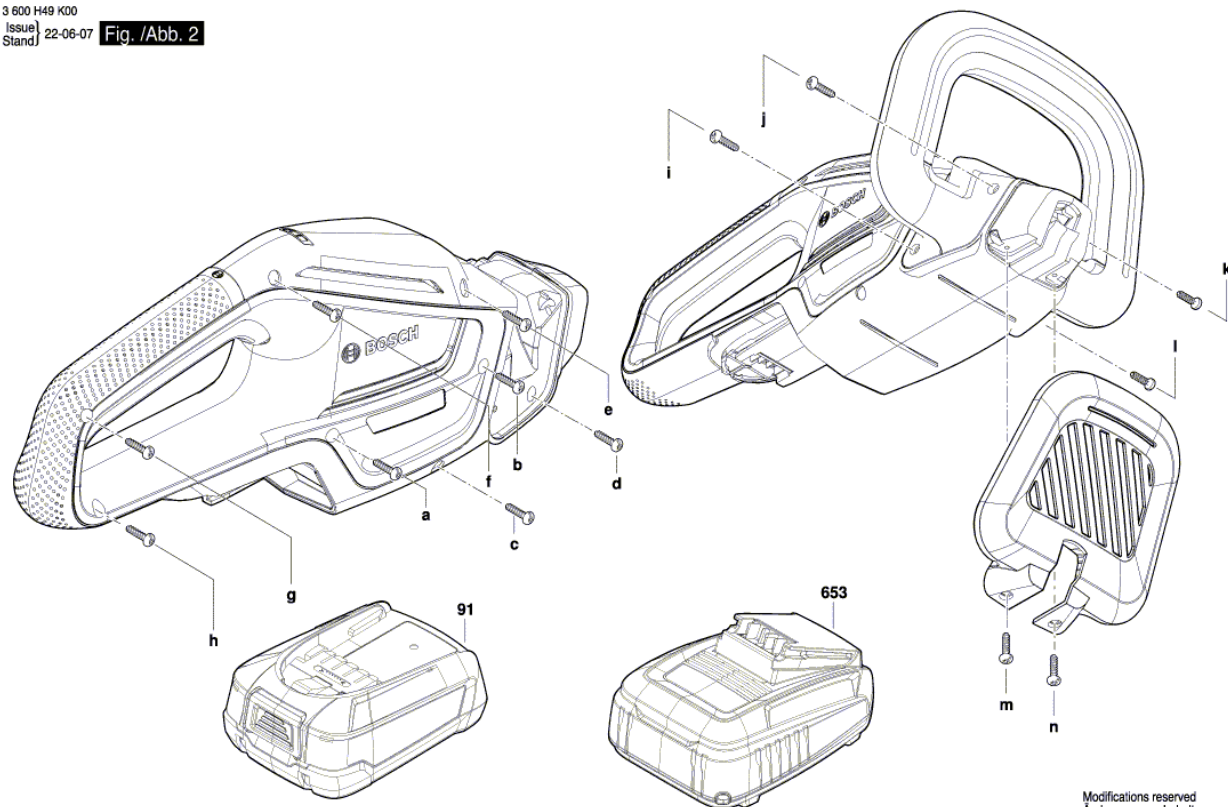
3 600 H49 K00  
 Issue | 22-06-01  
 Stand | Fig./Abb. 1



Modifications reserved  
 Änderungen vorbehalten  
 Modificaciones reservées  
 Salvo modificaciones

Ábra - típus - E

3 600 H49 K00  
 Issue | 22-06-07 | Fig. /Abb. 2



Modifications reserved  
 Änderungen vorbehalten  
 Modificaciones reservées  
 Salvo modificaciones