



BOSCH

Akkus Fúró-Csavarozó

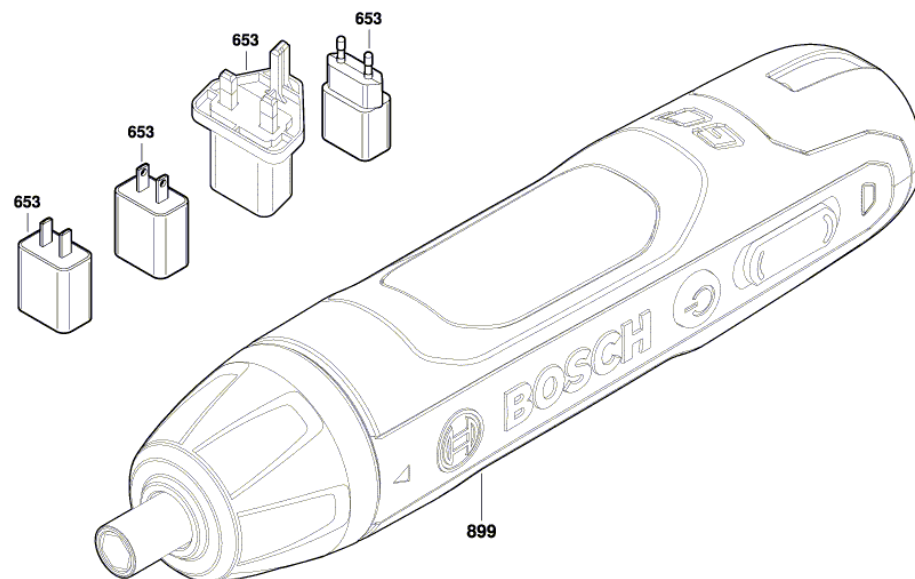
Bosch GO | 3 601 JH2 100

Tartalom

Ábra - típus.....	2
-------------------	---

Ábra - típus - E

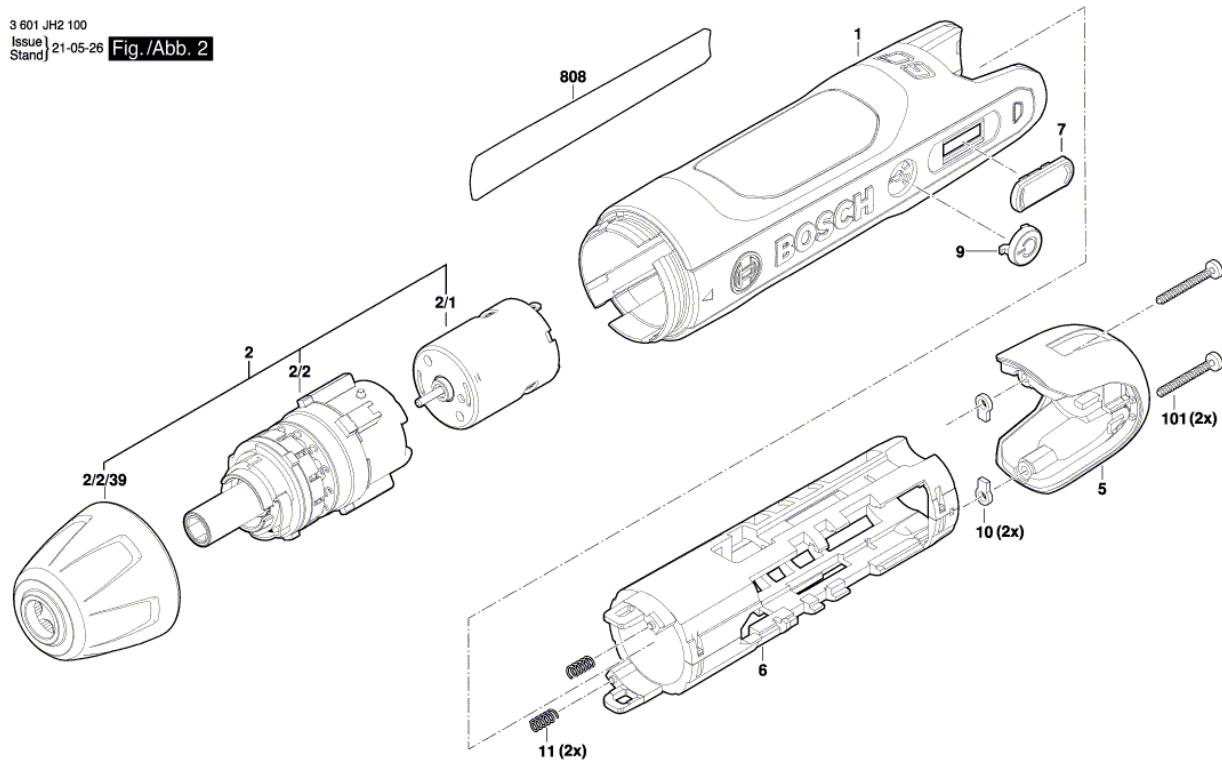
3 601 JH2 100
Issue | 22-09-11
Stand | **Fig./Abb. 1**



Modifications reserved
Änderungen vorbehalten
Modificaciones reservées
Salvo modificaciones

Ábra - típus - E

3 601 JH2 100
Issue | 21-05-26
Stand | Fig./Abb. 2



Anzugsmomente
Torque values
Couple de serrage
Pares de apriete
Pos. 101 = 0,25 - 0,45 Nm

Modifications reserved
Änderungen vorbehalten
Modifications réservées
Salvo modificaciones