



BOSCH

Akkus ütvefűró

EasyImpact 18V-40 | 3 603 JD8 100

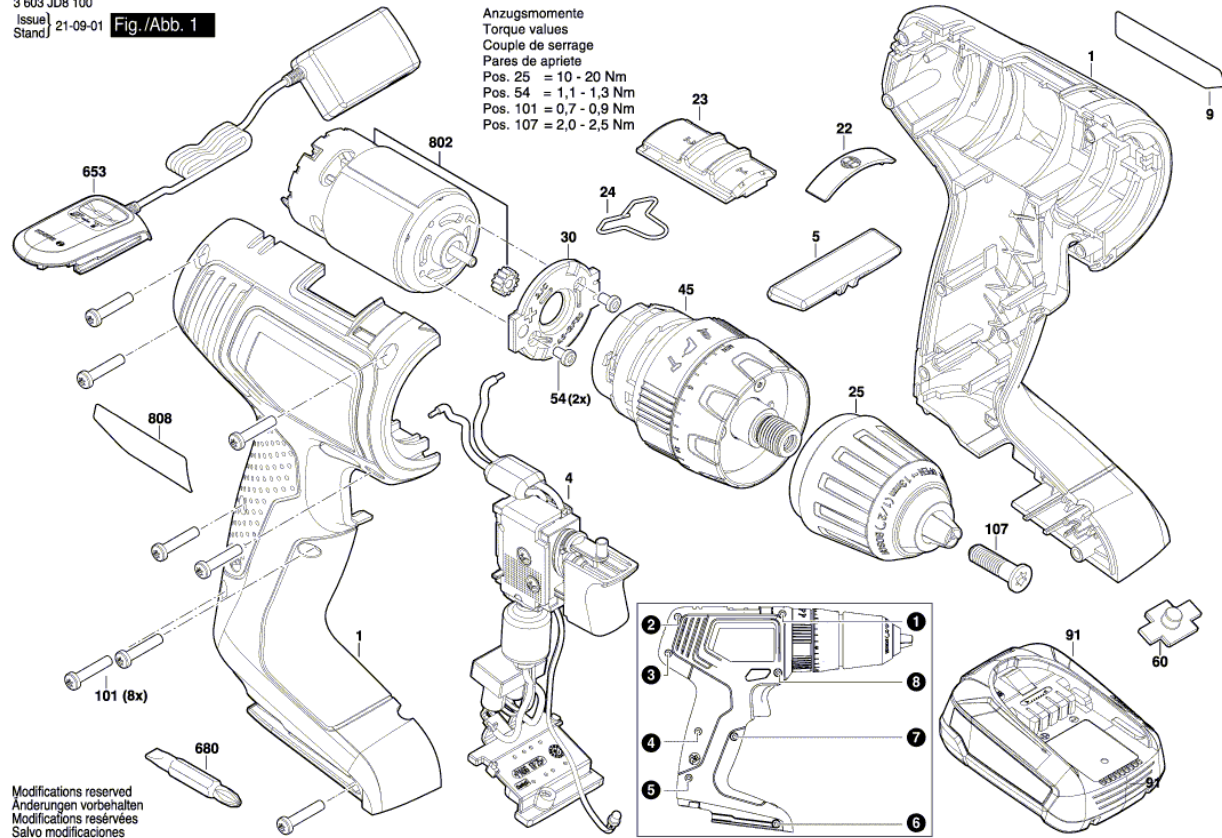
Tartalom

Ábra - típus..... 2

Ábra - típus - E

3 603 JD8 100
Issue/Stand | 21-09-01 Fig./Abb. 1

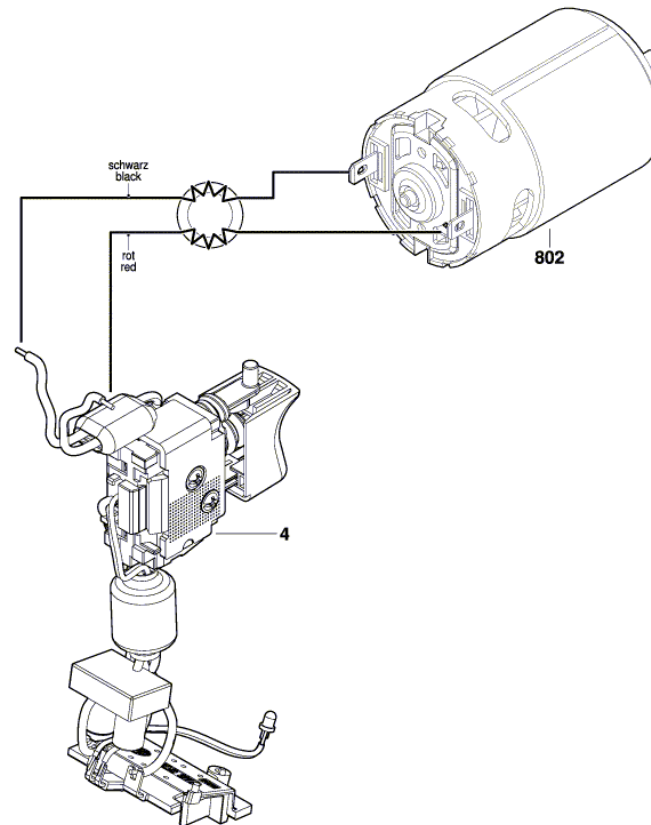
Anzugsmomente
Torque values
Couple de serrage
Pares de apriete
Pos. 25 = 10 - 20 Nm
Pos. 54 = 1,1 - 1,3 Nm
Pos. 101 = 0,7 - 0,9 Nm
Pos. 107 = 2,0 - 2,5 Nm



Modifications reserved
Änderungen vorbehalten
Modifications réservées
Salvo modificaciones

Ábra - típus - E

3 603 JD8 100
Issue | 21-09-01
Stand | Fig./Abb. 2



Modifications reserved
Änderungen vorbehalten
Modifications réservées
Sinvo modificaciones