

EMO T



Szelepmozgatók

Nagyteljesítményű termoelektromos szelepmozgató
– NYIT/ZÁR, illetve PWM szabályozáshoz

EMO T

Kisméretű fogyasztói szelepekhez (pl. TBV-C vagy TA-COMPACT-P), illetve termostatikus szelepekhez alkalmazható. Az EMO T szelepmozgató magas elektromos védettség mellett megbízható nyit/zár (on/off) működést biztosít, míg az egyedülálló kivitel garancia a hosszú élettartamra. A szeleppozíció jelző bármely irányból leolvasható, amely így a karbantartást is megkönnyíti. A nagy állítóerő tovább növeli a megbízhatóságot.



Kiemelt tulajdonságok

- > **Nagy beállító erő és hosszú löket**
A megbízható, sokoldalú működéshez.
- > **Magas érintésvédelmi osztályú ház (IP 54)**
A biztos működés érdekében, bármely beszerelési pozícióban.
- > **A pozíciójelző minden oldalról látható**
Az egyszerű karbantartás érdekében.
- > **M30x1,5-es menetes csatlakozó**
Kompatibilis az TA, ill. HEIMEIER szelepekkel és padlófűtési osztógyűjtőkkel, a mozgatóhoz M30x1,5 csatlakozással.

Műszaki ismertető

Alkalmazási terület:

NYIT/ZÁR, illetve PWM szabályozáshoz.

Tápfeszültség:

24V AC/DC +25% / -20%
230V AC ±15%; Frekvencia: 50-60 Hz

Energiafogyasztás:

24 V:
Bekapcsolási fázisban ≤ 6 W (VA)
Üzem közben ≤ 2 W (VA)
Bekapcsolási áramfelvétel ≤ 250 mA, 60s
230 V:
Bekapcsolási fázisban ≤ 58 W (VA)
Üzem közben ≤ 2,5 W (VA)
Bekapcsolási áramfelvétel ≤ 250 mA, 1s

Nyitási idő:

~ 4 perc hideg állapotból indítva.

Működtető erő:

125 N

Lökethossz:

4,7 mm; pontosan látható a pozíció kijelzőn.

Hőmérséklet:

Maximális környezeti hőmérséklet: 50°C
Minimális környezeti hőmérséklet: -5°C
Max. közeg hőmérséklet: 120°C
Tárolási hőmérséklet: -25°C – +70°C

Érintésvédelmi osztály:

IP 54 minden pozícióban.

Védettségi osztály:

II, EN 60730

Tanúsítvány:

CE, EN 60730-2-14

Csatlakozó kábel:

Kábelhossz: 0,8 m, 2 m vagy 5 m, illetve igény esetén 10 m.
Csatlakozókábel: 2 x 0,75 mm².
A kábel 100 mm-en, az egyes vezetékek 8 mm-en lecsupaszítva.
Opcionálisan halogénmentes kivitelben is.
Tűzbiztonsági osztály B2_{ca} – s1a, d1, a1 az EN 50575 szerint.

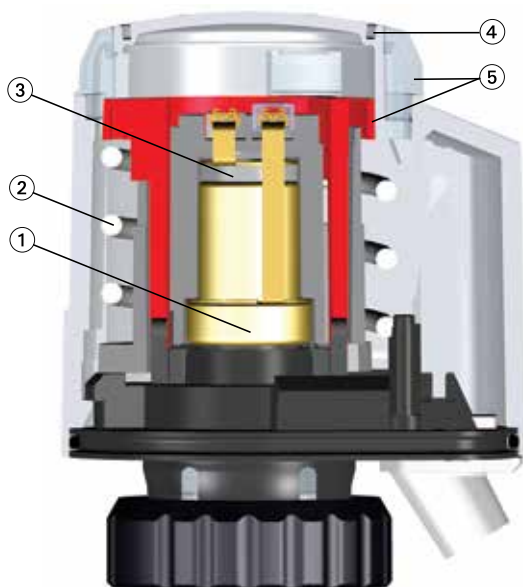
A szelepcsatlakozás típusa:

M30x1,5-es menetes csatlakozó.

Test:

Ütésálló PVC, fehér RAL 9016.

Felépítés



1. Expanziós rendszer
2. Rugó
3. PTC fűtőelem
4. Horony a "színes táblák" vagy külön nyomtatott "partner táblák" befogására
5. Pozíciójelző

Alkalmazás

Az EMO T szelepmozgatót hőmérséklethez és/vagy időhöz kapcsolódó kétpontos szabályozórendszerbe lehet beszerezni, például:

Fűtési rendszerek

Padló, mennyezeti és radiátoros fűtőrendszerekhez, egyedi vagy csoportos helyiség-hőmérséklet szabályozáshoz:

- lakásokban, konferenciatermekben, tárolóhelyiségekben, iskolákban stb.
- pólusváltó kapcsoláshoz, tömegáram szabályozáshoz stb.

Szellőztető berendezések

Helyiségek hőmérsékletének szabályozásához, pl. forró víz hőlégfúvókán át történő áramlásának szabályozásához.

Légkondicionáló rendszerek

Helyiségek hőmérsékletének szabályozásához, pl. klímakonvektoroktól és mennyezeti hűtőrendszerektől stb. érkező hidegvíz áramlásának szabályozásához.

Funkció

Feszültségmentes állapotban zárva (NC típus)

Az üzemi feszültség ráadása felfűti a szabályozó expanziós rendszerét. Az időbeli késleltetés után egyenletes nyitási folyamat következik.

Ha megszűnik a feszültség, a szelepmozgató egy időbeli késleltetést követően, az expanziós rendszer lehűlésével zár.

Feszültségmentes állapotban nyitva (NO típus)

Az üzemi feszültség ráadása felfűti a mozgató expanziós rendszerét. Az időbeli késleltetés után egyenletes zárási folyamat következik.

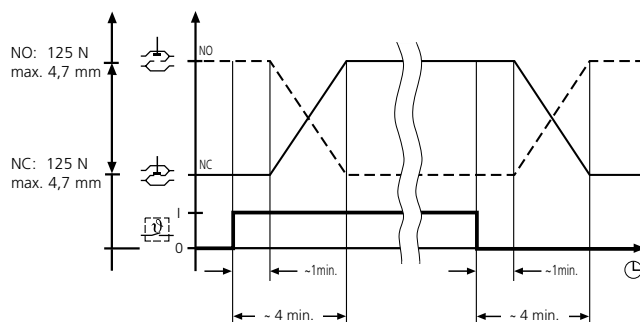
Ha megszűnik a feszültség, a mozgató egy időbeli késleltetést követően az expanziós rendszer lehűlésével nyit.

Megjegyzés:

Teljesítményvizsgálat esetén ne feledje ellenőrizni a reakcióidőt (időbeli késleltetést)!

A nyitási és zárási idők a környezeti hőmérséklettől függenek.

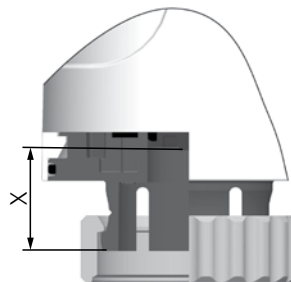
Működési ábra



Lökettartomány

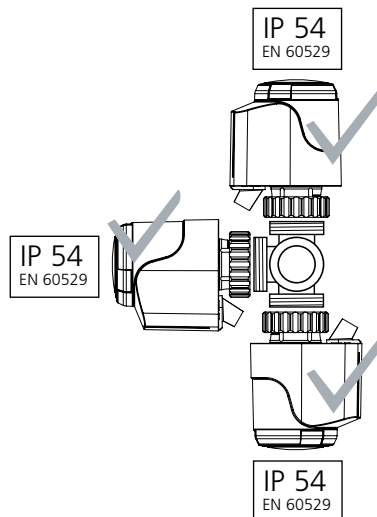
Az EMO T bármely M30x1,5-es csatlakozó-méretű TA/ HEIMEIER szeleppel és padlófűtési osztó-gyűjtővel alkalmazható.

A meghajtó az $X = 11,10 \text{ mm} - 15,80 \text{ mm}$ -es lökettartományban működik.



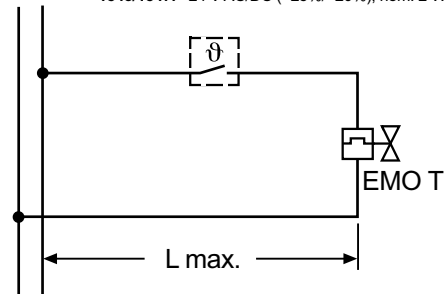
Beépítés

Érintésvédelmi osztályok



Kapcsolási rajz

N L — 1833/1837: 230 V AC (+15%/- 15%); nom. 2,5 W (max. 58 W/<1 sec.)
 ~ ~ — 1843/1847: 24 V AC/DC (+25%/- 20%); nom. 2 W (max. 6 W/<60 sec.)



(L max.: lásd a tervezési megjegyzéseknél)

Tervezési megjegyzések

24 V-os transzformátor méretezése

24 V-os kiefeszültséggel történő üzemeltetéshez elegendő teljesítményű, az EN 60335 szabványnak megfelelő transzformátorra van szükség.

A transzformátor teljesítményének méretezéséhez figyelembe kell venni a gerjesztő fázis értékét. Ugyanez vonatkozik a szobahőmérséklet-szabályozók kapcsoló érintkezőinek elrendezésére.

A transzformátor minimális teljesítmény leadása a következőből ered:

a 24 V-os EMO T által (a gerjesztő fázisban) felvett teljesítmény, továbbá a szobahőmérséklet-szabályozók felvett teljesítményének összege.

A szobahőmérséklet-szabályozókat (cikkszám 1946-00. 500) nem kell figyelembe venni.

24 V védő kiefeszültség

A szükséges védő kiefeszültséghez (SELV a DIN VDE 0100 alapján) az EN 61558 szabványnak megfelelően egy biztonsági szigetelőtranszformátort kell alkalmazni.

Kábelhossz

A mozgatók megadott nyitási idejének fenntartása érdekében, a mozgatók tápvezetékeinek gerjesztő fázisán mért feszültségvesztés (a kábel hosszától és keresztmetszetétől függően) nem haladhatja meg a 4 %-ot.

Rézvezetékek esetén általános méretezéshez használja a következő szokásos képletet:

$$L_{\max.} = I / n$$

L max.: a kábel maximális hossza [m] (lásd "Kapcsolási rajz")

I: táblázatos érték [m]

n: szelepmozgatók száma

| Vezeték: Típus/név | Keresztmetszet: A [mm ²] | I az egyes típusokhoz: | | Megjegyzés: Felhasználás; összehasonlítás |
|----------------------------------|--|------------------------|-------------|--|
| | | 230 V [m] | 24 V [m] | |
| LiY/rugalmas ikerhuzal | 0,34 | - | 38 | csak 24 V-hoz; megfelel ø 0.6 mm-nek |
| Y(R)/jelződrót | 0,50 | - | 56 | csak 24 V-hoz; típus Y(R) 2 x 0.8 |
| H03VVF/PVC hálózati kábel | 0,75 | 840 | 84 | vakolat alá nem szabad rejteni |
| NYM/házak vezetékező kábele | 1,50 | 1680 | 168 | NYIF 1.5 mm ² -hez is |
| NYIF/lapos, bordázott házi huzal | 2,50 | 2800 | 280 | NYM 2.5 mm ² -hez is |

Számítási példa

Cél:

a kábel maximális hossza L max.

Adott:

Feszültség U = 24 V

Vezető keresztmetszete A = 2 x 1.5 mm²

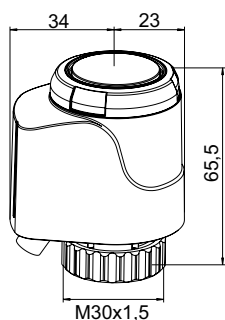
Táblázatos érték I = 168 m

Mozgatók száma n = 4

Megoldás:

$$L_{\max.} = I / n = 168 \text{ m} / 4 = 42 \text{ m}$$

Cikkek

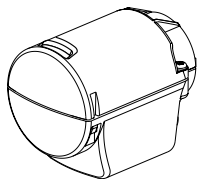
**24 VAC/VDC**

| Kábelhossz [m] | Cikkszám |
|--|--------------|
| EMO T, NO (Feszültségmentes állapotban nyitva) | |
| 0,8 | 1847-00.500 |
| 2 | 1847-01.500 |
| 5 | 1847-02.500 |
| EMO T, NO (Feszültségmentes állapotban nyitva) - Halogénmentes kábellel | |
| 0,8 | 322041-40061 |
| 2 | 322041-40062 |
| 5 | 322041-40063 |
| EMO T, NC (Feszültségmentes állapotban zárva) | |
| 0,8 | 1843-00.500 |
| 2 | 1843-01.500 |
| 5 | 1843-02.500 |
| EMO T, NC (Feszültségmentes állapotban zárva) - Halogénmentes kábellel | |
| 0,8 | 322041-40058 |
| 2 | 322041-40059 |
| 5 | 322041-40060 |

230 VAC

| Kábelhossz [m] | Cikkszám |
|--|--------------|
| EMO T, NO (Feszültségmentes állapotban nyitva) | |
| 0,8 | 1837-00.500 |
| 2 | 1837-01.500 |
| 5 | 1837-02.500 |
| EMO T, NO (Feszültségmentes állapotban nyitva) - Halogénmentes kábellel | |
| 0,8 | 322041-40055 |
| 2 | 322041-40056 |
| 5 | 322041-40057 |
| EMO T, NC (Feszültségmentes állapotban zárva) | |
| 0,8 | 1833-00.500 |
| 2 | 1833-01.500 |
| 5 | 1833-02.500 |
| EMO T, NC (Feszültségmentes állapotban zárva) - Halogénmentes kábellel | |
| 0,8 | 322041-40052 |
| 2 | 322041-40053 |
| 5 | 322041-40054 |

Tartozékok



Védőborítás EMO T és EMO TM szelepmozgatókhoz

Nagyobb igénybevételnek kitett helyeken (pl.: közintézmények, iskolák, óvodák stb.), illetve lopás elleni védelemként. M12x1,5 menet a tömszelence részére. A tömszelence és a védőcső nem a szállítási terjedelem része.

| | Cikkszám |
|----------------|-------------|
| Fehér RAL 9016 | 1833-40.500 |

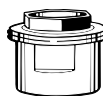


Csatlakoztatás más gyártók termékeihez

Adapter az EMO T/EMO TM más gyártóktól származó szelepházakra való felszereléséhez.

Az M30x1.5 menetek gyári szabványt jelentenek.

| Gyártó | Cikkszám |
|--|-------------|
| Danfoss RA (Ø≈20 mm) | 9702-24.700 |
| Danfoss RAV (Ø≈34 mm) | 9800-24.700 |
| Danfoss RAVL (Ø≈26 mm) | 9700-24.700 |
| Vaillant (Ø≈30 mm) | 9700-27.700 |
| TA (M28x1,5) | 9701-28.700 |
| Herz (M28x1,5) | 9700-30.700 |
| Markaryd (M28x1,5) | 9700-41.700 |
| Comap (M28x1,5) | 9700-55.700 |
| Oventrop (M30x1,0) | 9700-10.700 |
| Giacomini (Ø≈22,6 mm) | 9700-33.700 |
| Ista (M32x1,0) | 9700-36.700 |
| Uponor (Velta) | 9700-34.700 |
| -Euro-/Kompakt osztó vagy visszatérő szelep 17 | |
| Uponor (Velta) | 9701-34.700 |
| - Provario osztó | |



Beépített szelepekkel rendelkező radiátorokhoz történő csatlakoztatás

Adapter az M30x1.5 csatlakozással rendelkező EMO T/EMO TM szorítócsatlakozású termosztatikus betétekre. M30x1.5 menet, gyári szabvány.

| Típus | Cikkszám |
|-------------------|-------------|
| 2. sorozat | 9703-24.700 |
| 3. sorozat | 9704-24.700 |

