



BOSCH



Register your
new device on
MyBosch now and
get free benefits:
[bosch-home.com/
welcome](https://bosch-home.com/welcome)

Hűtő-/fagyasztó- kombináció

KFF96..

[hu] Használati útmutató

További információkat a Digitális felhasználói kézikönyvben talál.



Tartalomjegyzék

1 Biztonság.....	4	6.2 Berendezési sínek.....	17
1.1 Általános útmutatások.....	4	6.3 Rögzített polc.....	18
1.2 Rendeltetészerű használat.....	4	6.4 Kihúzható rekesz.....	18
1.3 A használók körének korlátozása.....	4	6.5 Frissentartó tartály.....	18
1.4 Biztonságos szállítás.....	4	6.6 Tartályelválasztó.....	18
1.5 Biztonságos telepítés.....	5	6.7 Lapos fagyasztórekesz.....	18
1.6 Biztonságos használat.....	6	6.8 Kihúzható fagyasztórekesz.....	18
1.7 Sérült készülék.....	8	6.9 Beakasztott fagyasztótartály.....	18
2 Anyagi károk elkerülése.....	10	6.10 Vaj- és sajtrekesz.....	18
3 Környezetvédelem és takarékoság.....	10	6.11 Ajtópolc.....	18
3.1 A csomagolási hulladék ártalmatlanítása.....	10	6.12 Jégkockatartó.....	18
3.2 Energiamegtakarítás.....	10	6.13 Tartozékok.....	19
4 Elhelyezés és csatlakoztatás	11	7 A kezelés alapjai.....	19
4.1 A csomagolás tartalma.....	11	7.1 A készülék bekapcsolása.....	19
4.2 A felállítási helyre vonatkozó kritériumok.....	11	7.2 Üzemeltetési útmutató.....	19
4.3 A készülék felszerelése.....	12	7.3 A készülék kikapcsolása.....	19
4.4 A készülék előkészítése az első használatra.....	12	7.4 Hőmérséklet mértékegységének beállítása.....	19
4.5 A készülék csatlakoztatása az ivóvíz-csatlakozóhoz.....	12	7.5 Hőmérséklet beállítása.....	19
4.6 A készülék elektromos csatlakoztatása.....	12	7.6 Frissentartó fiók tárolási beállítása.....	20
5 Ismerkedés.....	13	8 Kiegészítő funkciók.....	20
5.1 Készülék.....	13	8.1 Szupererős hűtés.....	20
5.2 Kezelőfelület.....	14	8.2 Szupererős fagyasztás.....	20
5.3 Kezelőfelület (almenü).....	15	8.3 Szabadság üzemmód.....	21
5.4 Kezelőfelület (frissentartó rekesz).....	16	8.4 Energiatakarékos üzemmód.....	21
6 Felszereltség.....	17	8.5 Frissesség üzemmód.....	21
6.1 Polc.....	17	8.6 Belső világítás.....	22
		8.7 Sabbat üzemmód.....	22
		8.8 Szűrőcsere-figyelmeztetés.....	22
		8.9 Szűrőcsere-állapot.....	22
		9 Riasztás.....	23
		9.1 Ajtóriasztás.....	23
		9.2 Hőmérséklet-riasztás.....	23

10 Home Connect	24	16 Tisztítás és ápolás	32
10.1 Home Connect beüzemelés.....	24	16.1 A készülék előkészítése a tisztításhoz	32
10.2 A jelerősség ellenőrzése.....	25	16.2 A gép tisztítása.....	33
10.3 A Home Connect szoftver frissítésének telepítése	25	16.3 A felszerelés elemeinek eltávolítása	33
10.4 Home Connect beállítások visszaállítása.....	25	16.4 A készülék alkatrészeinek kiszerelese.....	35
10.5 Távdiagnosztika.....	26	17 Zavarok elhárítása.....	39
10.6 Adatvédelem	26	17.1 Áramkimaradás	44
11 Hűtőtér	26	17.2 Készülék öntesztjének elvégzése	44
11.1 Tippek az élelmiszerek tárolására a hűtőtérben	26	18 Tárolás és ártalmatlanítás	44
11.2 Hűtési zónák a hűtőtérben	27	18.1 A készülék üzemen kívül helyezése.....	44
12 Frissentartó tér.....	27	18.2 A régi készülék ártalmatlanítása	45
12.1 A frissentartó rekeszben javasolt tárolás	27	19 Vevőszolgálat	45
12.2 Tárolási idők a frissentartó térben 0 °C (32 °F) esetén ...	27	19.1 Termékszám (E-Nr.) és gyártási szám (FD)	46
13 Fagyasztótér.....	28	20 Műszaki adatok	46
13.1 Fagyasztási teljesítmény.....	28	21 Megfelelőségi nyilatkozat	46
13.2 Fagyasztótér kapacitásának teljes kihasználása	28		
13.3 Tippek az élelmiszerek tárolásához a fagyasztótérben	28		
13.4 Tippek friss élelmiszerek lefagyasztásához.....	28		
13.5 Mélyhűtött áru eltarthatósága -18 °C-on (0 °F).....	29		
13.6 Mélyhűtött áru felolvasztási módszerei.....	29		
14 Vízrendszer.....	29		
14.1 Vízszűrő	29		
14.2 Vízadagoló.....	30		
14.3 Jégkockakészítő.....	31		
15 Leolvasztás.....	32		
15.1 Hűtőtér leolvasztása	32		
15.2 Frissentartó tér leolvasztása... ..	32		
15.3 Fagyasztótér leolvasztása	32		



1 Biztonság

Tartsa be a következő biztonsági előírásokat.

1.1 Általános útmutatások

- Gondosan olvassa el ezt az útmutatót.
- Őrizze meg az útmutatót és a termékinformációkat a későbbi használat céljára, vagy az újabb tulajdonos számára.
- Ha szállítás közben megsérült a készülék, ne csatlakoztassa.

1.2 Rendeltetésszerű használat

A készüléket csak a következőkre használja:

- élelmiszerek hűtésére, fagyasztására, illetve jégkocka készítésére és víz kiadására.
- a háztartásban és az otthoni környezet zárt helyiségeiben.
- legfeljebb 2000 méter tengerszint feletti magasságig.

1.3 A használók körének korlátozása

Ezt a készüléket 8 év feletti gyermekek és csökkent testi, érzékszervi vagy mentális képességekkel, illetve kevés tapasztalattal és/vagy ismerettel rendelkező személyek is használhatják felügyelet mellett, vagy ha megtanították nekik a készülék biztonságos használatát és megértették a lehetséges veszélyeket.

Gyermekek nem játszhatnak a készülékkel.

A készülék tisztítását és a felhasználói karbantartást nem végezhetik gyermekek felügyelet nélkül.

3 évesnél idősebb és 8 évesnél fiatalabb gyermekek feltölthetik és kipakolhatják a hűtőgépet/fagyasztót.

1.4 Biztonságos szállítás

FIGYELMEZTETÉS – Sérülésveszély!

A készülék nehéz, megemelése sérülést okozhat.

- ▶ Ne emelje meg egyedül a készüléket.

1.5 Biztonságos telepítés

⚠ FIGYELMEZTETÉS – Áramütés veszélye!

A szakszerűtlen beszerelés veszélyes.

- ▶ A készüléket csak az adattáblán megadottak szerint csatlakoztassa és üzemeltesse.
- ▶ A készüléket csak szabályszerűen felszerelt, földelt csatlakozóaljzaton át csatlakoztassa a váltakozó áramú hálózatra.
- ▶ A házi villamos hálózat védővezető-rendszere legyen szabályszerűen beszerelve.
- ▶ A készülék ellátásához soha ne használjon külső kapcsolóberendezést, pl. időkapcsolós órát vagy távvezérlést.
- ▶ Ha a készülék be van építve, akkor a hálózati csatlakozó és csatlakozóvezeték legyen szabadon hozzáférhető, és ha szabad hozzáférés nem lehetséges, akkor a fix csatlakoztatás során minden pólusra vonatkozó leválasztó berendezést kell beszerelni a kialakítási előírásoknak megfelelően.
- ▶ A készülék felállításakor ügyelni kell arra, hogy a hálózati csatlakozóvezeték ne szoruljon be, ne sérüljön meg.

A hálózati csatlakozóvezeték sérült szigetelése veszélyes.

- ▶ A hálózati csatlakozóvezeték soha ne érintkezzen hőforrásokkal.

⚠ FIGYELMEZTETÉS – Robbanásveszély!

Ha a készülék szellőzőnyílásai le vannak zárva, akkor a hűtőkörzégkör szivárgása esetén gyúlékony gáz-levegő elegy szabadulhat fel.

- ▶ A készülék burkolatán és a beépítési burkolaton lévő szellőzőnyílásokat ne zárja le.

⚠ FIGYELMEZTETÉS – Tűzveszély!

Meghosszabbított hálózati csatlakozóvezeték és nem engedélyezett adapterek használata veszélyes.

- ▶ Ne használjon hosszabbító kábelt vagy többszörös csatlakozóaljzatot.
- ▶ Csak a gyártó által engedélyezett adaptereket és hálózati csatlakozóvezetéseket használjon.

- ▶ Ha a hálózati csatlakozóvezeték túl rövid, és nem áll rendelkezésre hosszabb hálózati csatlakozóvezeték, forduljon villanyszerelőhöz az épületvillamosság módosításáért.

Áthelyezhető többszörös csatlakozóaljzatok és hálózati tápegységek túlhevülhetnek, és tüzet okozhatnak.

- ▶ Áthelyezhető többszörös csatlakozóaljzatokat és hálózati tápegységeket ne helyezzen a készülékek hátoldalára.

1.6 Biztonságos használat

⚠ FIGYELMEZTETÉS – Áramütés veszélye!

A behatoló nedvesség áramütést okozhat.

- ▶ A készüléket csak zárt helyiségben használja.
- ▶ A készüléket ne tegye ki nagy hőnek és nedvességnek.
- ▶ A készülék tisztításához ne használjon magasnyomású vagy gőzsugaras tisztítógépet.

⚠ FIGYELMEZTETÉS – Fulladásveszély!

A gyermekek a csomagolóanyagokat a fejükre húzhatják vagy magukra tekerhetik, és megfulladhatnak.

- ▶ Gyermekektől tartsa távol a csomagolóanyagot.
 - ▶ Ne engedje, hogy gyermekek játsszanak a csomagolóanyaggal.
- A gyermekek az apró alkatrészeket belélegezhetik vagy lenyelhetik, és megfulladhatnak tőlük.
- ▶ Gyermekektől tartsa távol az apró alkatrészeket.
 - ▶ Ne engedje, hogy gyermekek játsszanak az apró alkatrészekkel.

⚠ FIGYELMEZTETÉS – Robbanásveszély!

A hűtőkör sérülése miatt gyúlékony hűtőközeg távozhat és robbanhat fel.

- ▶ A leolvasztási folyamat felgyorsítására ne használjon más műszaki berendezéseket vagy hasonló eszközöket, mint a gyártó által ajánlottakat.
- ▶ A keményre fagyott élelmiszert tompa tárggyal, pl. fakanál nyelével válassza szét.

A gyúlékony hajtógázt tartalmazó termékek, pl. spray-k, illetve a robbanékony anyagok felrobbanhatnak.

- ▶ Ne tároljon gyúlékony hajtógázt tartalmazó termékeket és robbanékony anyagokat a készülékben.

⚠ FIGYELMEZTETÉS – Tűzveszély!

Az elektromos készülékek, pl. fűtőeszközök vagy elektromos jégkockakészítők kigyulladhatnak a készülék belsejében.

- ▶ Ne üzemeltessen elektromos készülékeket a készülék belsejében.

⚠ FIGYELMEZTETÉS – Sérülésveszély!

A szénsavas italokat tartalmazó tároló eszközök szétrobbanhatnak.

- ▶ Ne tároljon szénsavas italokat tartalmazó tároló eszközöket a frissentartó rekeszben 1 °C (34 °F) alatt.
- ▶ Ne tároljon szénsavas italokat tartalmazó tároló eszközöket a fagyasztótérben.

Szemsérülés a gyúlékony hűtőközeg és a káros gázok következtében.

- ▶ Ne rongálja meg a hűtőközegkör csöveit és a szigetelést.

A készülék felbillenhet.

- ▶ Ne lépjen vagy támaszkodjon a lábazatra, a fiókokra, az ajtókra.

⚠ FIGYELMEZTETÉS – Fagysérülések veszélye!

A mélyhűtött élelmiszerekkel és a hideg felületekkel való érintkezés hideg által okozott sérülésekhez vezethet.

- ▶ A fagyasztott terméket soha ne vegye a szájába rögtön azután, hogy kivette a fagyasztótérből.
- ▶ Kerülje a bőr hosszabb érintkezését a fagyasztott áruval, jéggel és a fagyasztótér felületeivel.

⚠ VIGYÁZAT – Egészségkárosodás veszélye!

Az élelmiszerek okozta szennyeződések elkerüléséhez vegye figyelembe a következő útmutatásokat.

- ▶ Ha az ajtót hosszabb ideig nyitva hagyja, a készülék rekeszeiben jelentősen megemelkedhet a hőmérséklet.

- ▶ Rendszeresen tisztítsa meg azokat a felületeket, amelyek érintkeznek az élelmiszerekkel, illetve a hozzáférhető lefolyórendszerrel.
- ▶ Öblítse ki a vízrendszert, ha 5 napig nem töltött belőle vizet.
- ▶ A nyers húst és halat megfelelő edényekben tárolja a hűtőben úgy, hogy ne érintkezzen más ételanyaggal, és ne is csepegjen ezekre.
- ▶ Ha a hűtő-/fagyasztógép hosszabb ideig üresen áll, a kapcsolja ki, olvassa le és tisztítsa meg a készüléket, az ajtót pedig hagyja nyitva a penészképződés elkerülésére.

A készülék fémalkatrészei vagy fémes megjelenésű alkatrészei alumíniumot tartalmazhatnak. Ha a savas élelmiszerek alumíniummal lépnek érintkezésbe, akkor az alumíniumionok átkerülhetnek az élelmiszerekbe.

- ▶ Ne fogyasszon szennyezett élelmiszereket.

1.7 Sérült készülék

⚠ FIGYELMEZTETÉS – Áramütés veszélye!

A sérült készülék és a sérült hálózati csatlakozóvezeték veszélyes.

- ▶ Soha ne használjon megsérült készüléket.
- ▶ Miközben a készüléket leválasztja az elektromos hálózatról, soha ne a hálózati csatlakozóvezetékét húzza. Mindig a hálózati csatlakozóvezeték dugóját húzza.
- ▶ Ha a készülék vagy a hálózati csatlakozóvezeték megsérült, azonnal húzza ki a hálózati csatlakozóvezeték csatlakozódugóját, vagy kapcsolja le a biztosítékszekrényben lévő biztosítékot, és zárja el a vízcsapot.
- ▶ Forduljon a vevőszolgálathoz. → *Oldal 45*

A szakszerűtlen javítás veszélyes.

- ▶ A készüléket csak szakképzett személyek javíthatják.
- ▶ A készülék javításához csak eredeti pótalkatrészeket szabad használni.
- ▶ Ha a készülék hálózati csatlakozóvezetéke megsérül, egyedi csatlakozóvezetékre kell kicserélni, amely a gyártónál vagy vevőszolgálatánál kapható.

⚠ FIGYELMEZTETÉS – Tűzveszély!

A csövek sérülése esetén gyúlékony hűtőközeg és egészségre káros gázok léphetnek ki, illetve gyulladhatnak meg.

- ▶ A nyílt lángot, és a gyújtóforrásokat távol kell tartani a készüléktől.
- ▶ Szellőztesse ki a helyiséget.
- ▶ Kapcsolja ki a készüléket. → *Oldal 19*
- ▶ Húzza ki a hálózati csatlakozót vagy kapcsolja ki a biztosítékot a biztosítékszekrényben.
- ▶ Forduljon a vevőszolgálathoz. → *Oldal 45*

2 Anyagi károk elkerülése

FIGYELEM!

Ha tolvaj mozgatja a készüléket, annak nagy súlya vagy a görgők dőlése károsíthatja a padlót.

- ▶ A készüléket ezért molnárkocsin szállítsa.
- ▶ A készülék mozgatásánál használjon padlóvédő alátétet, és ne mozogjon cikcakkban.

A készülék ajtajának zárásakor az ajtó felhajtott záróeleme károsíthatja a készüléket.

- ▶ Soha ne hajtsa fel kézzel az ajtó záróelemét.
- ▶ Ha az ajtó záróeleme fel van hajtva, hajtsa le, mielőtt bezárná a készülék ajtaját.

Ha ülőfelületként vagy fellépőként használja a lábamatot, a fiókokat vagy az ajtókat, az a készülék sérüléséhez vezethet.

- ▶ Ne lépjen vagy támaszkodjon a lábamatra, a fiókokra, az ajtókra.

Ha a víznyomás túl magas vagy túl alacsony, előfordulhat, hogy a készülék nem működik megfelelően.

- ▶ Ügyeljen arra, hogy a vízellátó rendszerben uralkodó víznyomás legalább 200 kPa (2 bar) és legfeljebb 800 kPa (8 bar) legyen.
- ▶ Ha a víznyomás meghaladja a megadott maximális értéket, be kell szerelni egy nyomáscsökkentő szelepet az ivóvízcsatlakozás és a készülék tömlőrendszeré közé.

Megváltoztatott vagy sérült víztömlők használatakor anyagi kár keletkezhet, vagy a készülék károsodhat.

- ▶ A víztömlőket soha ne törje meg, ne nyomja össze, ne változtassa meg és ne vágja el.
- ▶ Kizárólag a készülékhez mellékelt víztömlőket vagy eredeti póttömlőket használjon.

- ▶ A használt víztömlőket soha ne használja újra.
- ▶ Soha ne húzza meg a víztömlőt a készülék hátoldalán.

Az olaj és zsír okozta szennyeződésektől a műanyag alkatrészek és az ajtótömítések porózussá válhatnak.

- ▶ A műanyag alkatrészeket és az ajtótömítéseket tartsa olaj- és zsírmentesen.

A készülék fémalkatrészei vagy fémes megjelenésű alkatrészei alumíniumot tartalmazhatnak. Savas élelmiszerekkel érintkezve az alumínium reakcióba lép.

- ▶ Ne tároljon csomagolás nélküli élelmiszert a készülékben.

3 Környezetvédelem és takarékoság

3.1 A csomagolási hulladék ártalmatlanítása

A felhasznált csomagolóanyagok környezetkímélők és újrahasznosíthatók.

- ▶ Az egyes összetevőket fajtánként szétválogatva ártalmatlanítsa.

3.2 Energiamegtakarítás

Ha megfogadja ezeket a tanácsokat, készüléke kevesebb áramot fogyaszt.

A felállítási hely kiválasztása

- A készüléket óvja a közvetlen nap-sugárzástól.
- A készüléket fűtőtestektől, tűzhelytől és más hőforrástól minél távolabb helyezze el:
 - 30 mm távolságra az elektromos vagy gáztűzhelyektől.
 - 300 mm távolságra az olaj- vagy széntüzelésű tűzhelyektől.
- A külső szellőzőnyílásokat ne takarja le és ne torlaszolja el.

Energiamegtakarítás a használat során

Megjegyzés: A felszerelés elemeinek elrendezése nem befolyásolja a készülék energiafogyasztását.

- A készüléket csak rövid időre nyissa ki, és gondosan csukja be.
- A belső szellőzőnyílásokat és a külső szellőzőnyílásokat soha ne takarja le vagy zárja el.
- A megvásárolt élelmiszereket hűtőtáskában szállítsa, és gyorsan tegye be a készülékbe.
- A meleg élelmiszereket és italokat hagyja lehűlni, mielőtt behelyezné őket.
- A mélyhűtött áru hidegét kihasználhatja, ha felengedéshez a mélyhűtött árut a hűtőtérbe rakja.
- Az élelmiszerek között és a hátfal felé mindig hagyjon egy kis helyet.
- A poros külső szellőzőrácsokat tisztítsa meg porszívóval.

4 Elhelyezés és csatlakoztatás

4.1 A csomagolás tartalma

Kicsomagolás után ellenőrizze az összes alkatrészt, hogy nem károsodott-e szállítás közben, valamint hogy hiánytalan-e a csomag.

Kifogások esetén forduljon a kereskedőjéhez vagy a vevőszolgálatunkhoz → *Oldal 45.*

A csomag részei:

- Álló készülék
- Felszereltség és tartozékok¹
- Szerelési anyag
- Szerelési útmutató

¹ A készülék kivitelétől függően

² Nem minden országban

- Használati útmutató
- Vevőszolgálatok jegyzéke
- A garanciára vonatkozó dokumentumok²
- Energiacímke
- Energiafogyasztásra és zajokra vonatkozó információk
- Információk a Home Connect-ről

4.2 A felállítási helyre vonatkozó kritériumok

FIGYELMEZTETÉS Robbanásveszély!

Ha a készülék túl kicsi helyiségben áll, akkor a hűtőközegkör szivárgása esetén gyúlékony gáz-levegő elegy jön létre.

- ▶ A készüléket csak olyan helyiségben állítsa fel, amelynek térfogata legalább 1 m³/8 g hűtőközegre számítva. A hűtőközeg mennyisége az adattáblán látható. → "Készülék", Ábra **1/13**, Oldal 14

A készülék súlya a modelltől függően gyárilag akár 155 kg is lehet. Kellően stabil aljzat szükséges, hogy elbírja a készülék súlyát.

Megengedett helyiség hőmérséklet

A megengedett helyiség hőmérséklet a készülék klímaosztályától függ.

A klímaosztály az adattáblán látható.

→ "Készülék", Ábra **1/13**, Oldal 14

Klímaosztály	Megengedett helyiség hőmérséklet
SN	10 °C...32 °C
N	16 °C...32 °C
ST	16 °C...38 °C
T	16 °C...43 °C

A készülék a megengedett helyiség-hőmérsékleten belül teljesen működőképes.

Ha az SN klímaosztályú készüléket alacsonyabb helyiség-hőmérsékleten működtetik, 5 °C hőmérsékletig kizárható a készülék meghibásodása.

Egymás fölötti és egymás melletti elhelyezés

Ha két hűtő-/fagyasztókészüléket kíván egymás fölé vagy egymás mellé állítani, akkor a készülékek között legalább 150 mm-es távolságot kell hagyni. A kiválasztott készülékek felállítása minimális távolság nélkül is lehetséges. Erről kérdezze márkakereskedőjét vagy konyhatervezőjét.

4.3 A készülék felszerelése

- ▶ A készüléket a mellékelt szerelési útmutató alapján szerelje fel.

4.4 A készülék előkészítése az első használatra

1. Távolítsa el az információs anyagokat.
2. Távolítsa el a védőfóliákat és a szállítási biztosítókat, pl. a ragasztócsíkokat és a kartont.
3. Tisztítsa meg első alkalommal a készüléket. → *Oldal 33*

4.5 A készülék csatlakoztatása az ivóvíz-csatlakozóhoz

Követelmények

- A vízcsatlakozóra egy sarokszelep van szerelve, amely szabadon hozzáférhetővé válik a készülék beszerelése után.
- A vízcsatlakozó bevizsgált és ivóvízminőséget biztosít.

1. Alaposan mossa meg az ivóvíz-csatlakozót, hogy az ivóvízben ne maradjanak lerakódások, és ne legyen zavaros.

Ha tartósan lerakódásokat vagy zavarosságot észlel az ivóvízben, szereljen fel külső vízszűrőrendszert.

2. Az ivóvíz-csatlakozót a mellékelt szerelési útmutató alapján szerelje fel.

4.6 A készülék elektromos csatlakoztatása

1. A hálózati csatlakozóvezeték készülék-dugóját dugja a készüléken található aljzatba.
2. A készülék hálózati csatlakozóvezetékének a dugóját dugja a készülék közelében lévő csatlakozó-aljzatba.

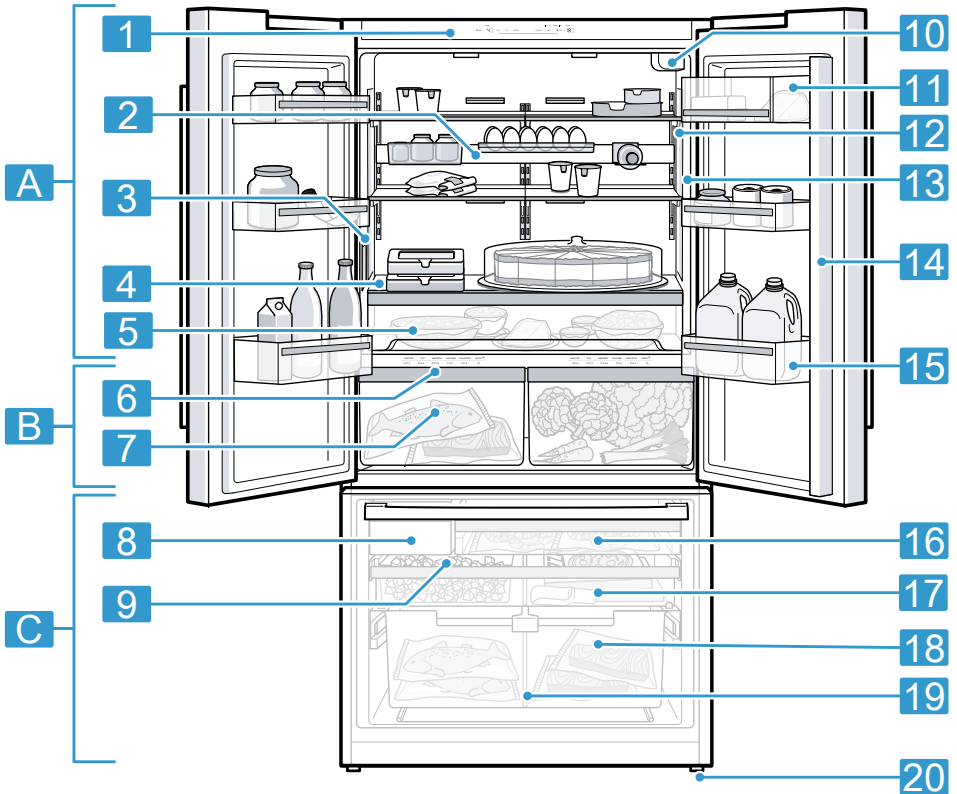
A készülék csatlakoztatási adatait az adattábla tartalmazza. → "Készülék", Ábra **1/13**, Oldal 14

3. Ellenőrizze, hogy a hálózati csatlakozódugó teljesen be van-e nyomva.
- ✓ A készülék most üzemkész.

5 Ismerkedés

5.1 Készülék

Itt áttekintést talál készülékének részeiről.



1

A Hűtőtér → Oldal 26

B Frissentartó rekesz
→ Oldal 27

C Fagyasztótér → Oldal 28

1 Kezelőmező → Oldal 14

2 Berendezési sínek
→ Oldal 17

3 Vízadagoló → Oldal 30

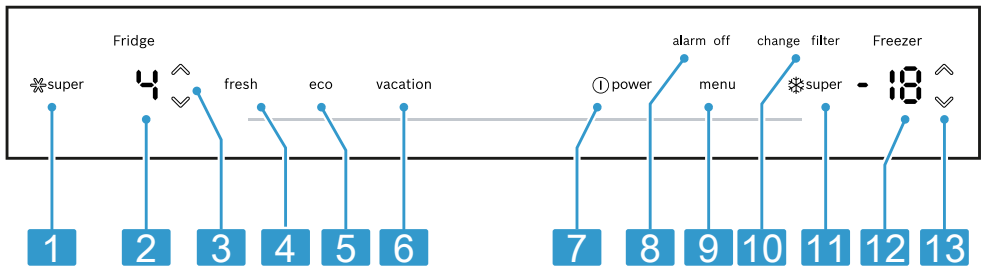
4	Rögzített polc → Oldal 18
5	Kihúzható rekesz → Oldal 18
6	Kezelőfelület (frissentartó rekesz) → Oldal 16
7	Frissentartó tartály
8	Jégkockakészítő → Oldal 31
9	Jégkockatartó → Oldal 18
10	Vízszűrő → Oldal 29
11	Vaj- és sajtrekesz → Oldal 18
12	Belső világítás
13	Típustábla → Oldal 46

14	Ajtó-záróelem kondenzáció elleni védelemmel → Oldal 10
15	Ajtópolc nagy palackokhoz → Oldal 18
16	Kihúzható fagyasztórekesz → Oldal 18
17	Lapos fagyasztótartály → Oldal 18
18	Beakasztott fagyasztótartály → Oldal 18
19	Tartályelválasztó → Oldal 18
20	Becsavarható láb

Megjegyzés: A készülék és az ábrák a felszereltségtől és a mérettől függően eltérhetnek egymástól.

5.2 Kezelőfelület

A kezelőpanelen beállíthatja készülékének összes funkcióját, és információkat kaphat az üzemállapotról.



2

1 ❄️super - be- vagy kikapcsolja a következőt: Szupererős hűtés.

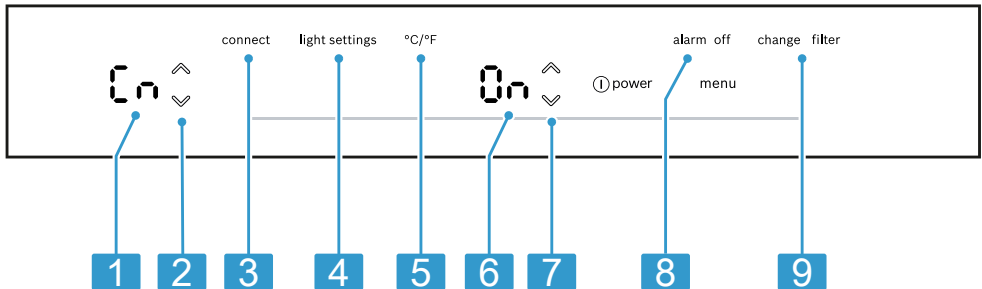
2 A hűtőtér beállított hőmérsékletét mutatja °F-ben vagy °C-ban.

3 ⬆️/⬆️ (hűtőtér) - beállítja a hűtőtér hőmérsékletét.

- | | | | |
|----------|--|-----------|---|
| 4 | fresh - be- vagy kikapcsolja a Frissesség üzemmódot. | 9 | menu - megnyitja és bezárja a menüt. |
| 5 | ecobe- vagy kikapcsolja az energiatakarékos üzemmódot. | 10 | change filter - világít, ha a szűrő cseréje szükséges. |
| 6 | vacation - be- vagy kikapcsolja a Szabadság üzemmódot. | 11 | ❄️super - be- vagy kikapcsolja a következőt: Szupererős fagyasztás. |
| 7 | Ⓜpower - be- vagy kikapcsolja a készüléket. | 12 | A fagyasztótér beállított hőmérsékletét mutatja °F-ben vagy °C-ban. |
| 8 | alarm off kikapcsolja a riasztást. | 13 | ∨/∧ (fagyasztótér) beállítja a fagyasztótér hőmérsékletét. |

5.3 Kezelőfelület (almenü)

Az almenüben további beállításokat lehet végrehajtani.

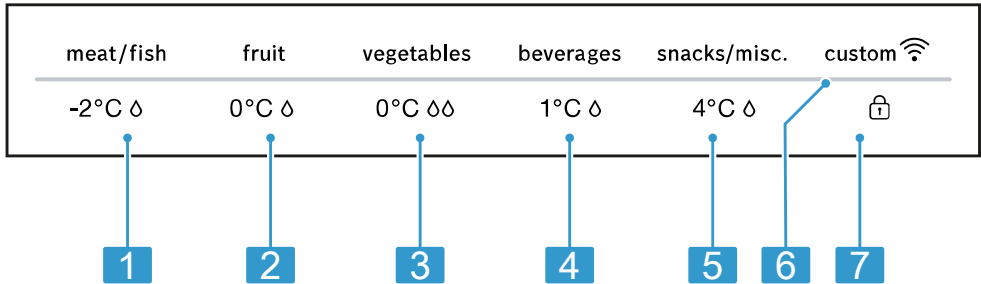


- | | | | |
|----------|---|----------|--|
| 3 | | 5 | °C/°F - megnyitja a hőmérsékletegység módosítására szolgáló menüt. |
| 1 | Megjeleníti a beállított almenüt. | 6 | Megjeleníti az almenük beállítását. |
| 2 | ∨/∧ (almenü) az almenüben való navigációra szolgál. | 7 | ∨/∧ (almenü-beállítás) módosítja az almenü beállítását. |
| 3 | menu - megnyitja a Home Connect beállítására szolgáló menüt. | 8 | alarm off megnyitja az ajtóriasztó beállítására szolgáló menüt. |
| 4 | light settings - megnyitja a világítás beállítására szolgáló menüt. | | |

-
- 9** change filter megnyitja a szűrő beállítására szolgáló menüt.
-

5.4 Kezelőfelület (frissentartó rekesz)

A frissentartó rekeszhez tartozó kezelőfelületen lehet beállítani a frissentartó rekesz hőmérsékletét és páratartalmát.



-
- 4**
-
- 1** -2°C δ beállítja a frissentartó fiók tárolási tulajdonságait hús és hal tárolásához.
-
- 2** 0°C δ beállítja a frissentartó fiók tárolási tulajdonságait gyümölcs tárolásához.
-
- 3** 0°C $\delta\delta$ beállítja a frissentartó fiók tárolási tulajdonságait zöldség tárolásához.
-
- 4** 1°C δ beállítja a frissentartó fiók tárolási tulajdonságait italok tárolásához.
-
- 5** 4°C δ beállítja a frissentartó fiók tárolási tulajdonságait snackeknek megfelelően.
-

-
- 6** custom világít, ha a Home Connect alkalmazáson keresztül beállították a felhasználó által meghatározott beállításokat. További információkat a Home Connect alkalmazásban talál.
-
- 7** kikapcsolja a billentyűzárát a (frissentartó rekeszhez tartozó) kezelőfelületen.
-

6 Felszereltség

A készülék felszereltsége modellfüggő.

6.1 Polc

FIGYELEM!

A ferdén beakasztott polc kampói összekarcolhatják a hűtőtér hátoldalát.

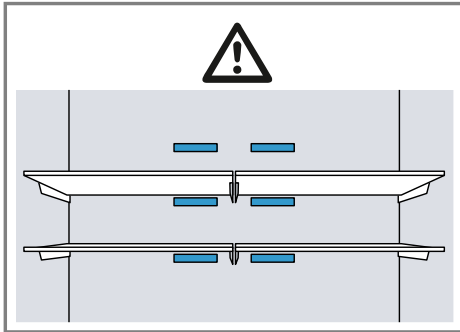
- ▶ Győződjön meg róla, hogy a fiók vízszintes helyzetben van, és a kampók teljesen be vannak akasztva.

A polc igény szerinti elrendezéséhez vegye ki a polcot, és helyezze vissza más szintre.

→ "A polc eltávolítása", Oldal 33

Megjegyzés

A légkeringés biztosítása érdekében, ne takarja le a belső szellőzőnyílásokat.

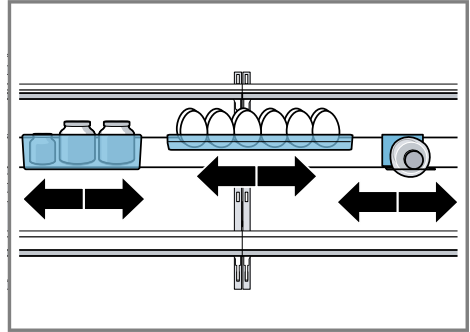


6.2 Berendezési sínek

A berendezési sín további tárolófelületet biztosít a hűtőtérben a felszerelés elemein:

- A palackot tárolja biztonságosan a palacktartón.
- A befőttesüvegeket a tartályban tárolja.
- A tojástartót a polcon tárolja.

A felszerelés elemeit tetszőlegesen elhelyezheti a berendezési sín mentén.



FIGYELEM!

A ferdén beakasztott berendezési sín kampói összekarcolhatják a hűtőtér hátoldalát.

- ▶ Győződjön meg róla, hogy a berendezési sín vízszintes helyzetben van, és a kampók teljesen be vannak akasztva.

A berendezési sínt kiveheti, és visszateheti egy másik helyre.

→ "Berendezési sínek kivétele", Oldal 34

Tipp: Helyezze a berendezési sínt a hűtőtér középre.

6.3 Rögzített polc

A rögzített polcot mindig a megadott helyre helyezze.

6.4 Kihúzható rekesz

A feldolgozott élelmiszereket tartalmazó nagy tányérok vagy edényeket lefedve helyezze a kihúzható rekeszbe.

6.5 Frissentartó tartály

A frissentartó tartály alacsonyabb hőmérsékletén tárolja a romlandó élelmiszereket, pl. a halat, húst és kolbászt.

6.6 Tartályelválasztó

⚠ FIGYELMEZTETÉS **Fulladásveszély!**

A készülékbe bemászhatnak gyerekek, ami fulladásukat okozhatja.

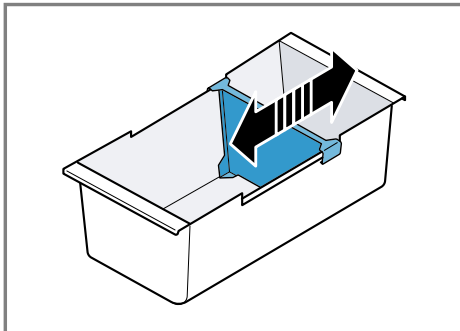
- ▶ Soha ne vegye ki a beakasztható fagyasztótartály osztóelemét.

FIGYELEM!

A beakasztható fagyasztótartály osztóeleme kivételkor sérülhet.

- ▶ Soha ne vegye ki a beakasztható fagyasztótartály osztóelemét.

A beakasztható fagyasztótartály felosztásának módosításához eltolhatja az osztóelemet.



6.7 Lapos fagyasztórekesz

A lapos fagyasztanivalókat, a jégkockatartót és a jéglapátot a lapos fagyasztórekeszben tárolja.

6.8 Kihúzható fagyasztórekesz

A jobb átláthatóság és a fagyasztanivaló gyorsabb kivétele érdekében húzza ki a kihúzható fagyasztórekeszt.

6.9 Beakasztott fagyasztótartály

A nagy méretű, fagyasztott élelmiszereket a beakasztott fagyasztótartályban tárolja.

6.10 Vaj- és sajtrekesz

A vajat és a kemény sajtokat a vaj- és sajtrekeszben tárolja.

6.11 Ajtópolc

Az ajtópolc igény szerinti elrendezéséhez vegye ki az ajtópolcot, és helyezze vissza más szintekre.

→ "Az ajtópolc eltávolítása",
Oldal 34

6.12 Jégkockatartó

Ha be van kapcsolva a jégkockakészítés, akkor a jégkockákat a készülék automatikusan a jégkockatartóban tárolja.

FIGYELEM!

A jégkockatartóban lévő élelmiszerek vagy a tárgyak eltömíthetik vagy károsíthatják a jégkockakészítőt.

- ▶ Soha ne tároljon élelmiszereket vagy a tárgyakat a jégkockatartóban.

6.13 Tartozékok


Eredeti tartozékokat használjon. Azok a készülékekhez készültek. Készülékének tartozékai a modelltől függenek.

Jégkockalapát

A jégkockalapáttal egy adag jégkockát vehet ki.

7 A kezelés alapjai

7.1 A készülék bekapcsolása


1. Csatlakoztassa a készüléket az elektromos hálózatra. → *Oldal 12*
Megjegyzés: Ha a készülék előzőleg a kezelőfelületen lett kikapcsolva, akkor nyomja meg a  power gombot.
- ✓ A készülék hűteni kezd.
- ✓ Figyelmeztető hangjelzés hallatszik, a (fagyasztótérhez tartozó) hőmérséklet-kijelző villog, és világít az alarm off gomb, mert a fagyasztótér még túlságosan meleg.
2. Az alarm off elemmel kapcsolja ki a figyelmeztető hangjelzést.
- ✓ A alarm off gomb világítása kialapszik, amint a készülék eléri a beállított hőmérsékletet.
3. Állítsa be a kívánt hőmérsékletet.
→ *Oldal 19*

7.2 Üzemeltetési útmutató

- Ha bekapcsolta a készüléket, akkor több óra is eltelhet, amíg eléri a beállított hőmérsékletet. Ne helyezzen be élelmiszert addig, amíg a készülék nem éri el a beállított hőmérsékletet.


- A készülék időnként enyhén felmelegíti a készülékház frontját és oldalfalait. Ez meggátolja a kondenzvíz keletkezését.
- Az ajtó bezárásával vákuum alakulhat ki. Az ajtót csak nehezen lehet újra kinyitni. Várjon egy kicsit, amíg a vákuum megszűnik.

7.3 A készülék kikapcsolása

- ▶ Nyomja meg a  power gombot.


7.4 Hőmérséklet mértékegységének beállítása

Ön kiválaszthatja, hogy a hőmérséklet mértékegysége °C vagy °F legyen.


1. Nyomja meg a menu gombot.
2. Nyomja meg a °C/°F gombot.
3. Nyomja addig a  (almenü-beállítás) gombot, amíg az almenü kijelzőjén a F vagy C meg nem jelenik.
4. Nyomja meg a menu gombot.

7.5 Hőmérséklet beállítása

A hűtőtér hőmérsékletének beállítása

- ▶ Nyomja meg annyiszor a  (hűtőtér) gombot, amíg a (hűtőtérhez tartozó) hőmérséklet-kijelzőn meg nem jelenik a kívánt hőmérséklet.
A hűtőrekesz ajánlott hőmérséklete 4 °C (39 °F).

Fagyasztótér hőmérsékletének beállítása

- ▶ Nyomja meg annyiszor a  (fagyasztótér) gombot, amíg a (fagyasztótérhez tartozó) hőmérséklet-kijelzőn meg nem jelenik a kívánt hőmérséklet.


A fagyasztótér ajánlott hőmérséklete $-18\text{ }^{\circ}\text{C}$ ($0\text{ }^{\circ}\text{F}$).

7.6 Frissentartó fiók tárolási beállítása

A frissentartó fiók hőmérsékletét és páratartalmát előre definiált tárolási beállításokkal adhatja meg.

Tipp: A további beállítások a Home Connect alkalmazásban érhetők el.

Frissentartó fiók tárolási beállításának megadása

1. Nyomjon meg a (palacktartó rekeszhez tartozó) kezelőfelületen egy tetszőleges érintőmezőt.
2. Tartsa lenyomva a  gombot, amíg a teljes fény sáv világítani nem kezd.
3. Nyomja meg a kívánt tárolási beállítást.

8 Kiegészítő funkciók

8.1 Szupererős hűtés

A Szupererős hűtés esetén a hűtőtér a lehető leghidegebbre hűt. Kapcsolja be a Szupererős hűtés funkciót, mielőtt nagy mennyiségű élelmiszert helyez be.


Megjegyzés: Ha be van kapcsolva a Szupererős hűtés funkció, megnövekedhet a zajszint.

Szupererős hűtés bekapcsolása

- ▶ Nyomja meg a  gombot.
- ✓ A  világít.

Megjegyzés: Mintegy 6 óra elteltével a készülék átkapcsol normál üzemre.

Szupererős hűtés kikapcsolása

- ▶ Nyomja meg a  gombot.
- ✓ Megjelenik a korábban beállított hőmérséklet.

8.2 Szupererős fagyasztás

A Szupererős fagyasztás funkció esetén a fagyasztótér a lehető leghidegebbre hűt.



Kapcsolja be a Szupererős fagyasztás funkciót 1-2 órával azelőtt, hogy 2 kg-nál nagyobb mennyiségű élelmiszert helyezze be a fagyasztótérbe. Használja a Szupererős fagyasztás funkciót a gyorsabb jégkockakészítéshez.

A fagyasztási teljesítmény kihasználásához használja a Szupererős fagyasztás funkciót.

→ "Fagyasztási teljesítmény előfeltételei", Oldal 28


Megjegyzés: Ha be van kapcsolva a Szupererős fagyasztás funkció, megnövekedhet a zajszint.

Szupererős fagyasztás bekapcsolása

- ▶ Nyomja meg a  gombot.
- ✓ A  világít.

Megjegyzés: Mintegy 54 óra elteltével a készülék átkapcsol normál üzemre.

Szupererős fagyasztás kikapcsolása

- ▶ Nyomja meg a  gombot.
- ✓ Megjelenik a korábban beállított hőmérséklet.

8.3 Szabadság üzemmód

Amennyiben hosszabb ideig távol van, készülékén energiatakarékos távolléti üzemmódot állíthat be.

VIGYÁZAT

Egészségkárosodás veszélye!

Amikor a szabadság üzemmód be van kapcsolva, felmelegszik a hűtőtér. A megnövekedett hőmérséklet hatására baktériumok keletkezhetnek, és az élelmiszerek megromolhatnak.

- ▶ Bekapcsolt szabadság üzemmód esetén ne tároljon élelmiszereket a hűtőtérben.

A készülék automatikusan módosítja a hőmérsékletet.

Hűtőtér	14 °C (58 °F)
Frissentartó tér	4 °C (40 °F)
Fagyasztótér	Nem módosított hőmérséklet

Megjegyzés: A távolléti üzemmód ideje alatt a jégkockakészítő és a víz-adagoló funkció ki van kapcsolva.

Szabadság üzemmód bekapcsolása

- ▶ Nyomja meg a vacation gombot.
- ✓ A vacation világít.

Szabadság üzemmód kikapcsolása

- ▶ Nyomja meg a vacation gombot.
- ✓ Megjelenik a korábban beállított hőmérséklet.

8.4 Energiatakarékos üzemmód

Az energiatakarékos üzemmóddal átkapcsolja a készüléket energiatakarékos üzembe.

A készülék automatikusan módosítja a hőmérsékletet.

Hűtőtér	8 °C (46 °F)
Frissentartó tér	0 °C (32 °F)
Fagyasztótér	-16 °C (3 °F)

Az energiatakarékos üzemmód bekapcsolása

- ▶ Nyomja meg a eco gombot.
- ✓ A eco világít.

Az energiatakarékos üzemmód kikapcsolása:

- ▶ Nyomja meg a eco gombot.
- ✓ Megjelenik a korábban beállított hőmérséklet.

8.5 Frissesség üzemmód

Annak érdekében, hogy élelmiszerei minél tovább frissek maradjanak, készülékén frissesség üzemmódot állíthat be.

A készülék automatikusan módosítja a hőmérsékletet.

Hűtőtér	2 °C (36 °F)
Frissentartó tér	0 °C (32 °F)
Fagyasztótér	Nem módosított hőmérséklet

A frissesség üzemmód beállítása

- ▶ Nyomja meg a fresh gombot.
- ✓ fresh világít.

A frissesség üzemmód kikapcsolása



- ▶ Nyomja meg a fresh gombot.
- ✓ Megjelenik a korábban beállított hőmérséklet.

8.6 Belső világítás

Kikapcsolhatja a belső világítást vagy beállíthatja a fényerejét.

0	Belső világítás kikapcsolva
1	minimális fényerő
5	maximális fényerő

A belső világítás beállítása

1. Nyomja meg a menu gombot.
2. Nyomja meg a light settings gombot.
3. Nyomja addig a  /  (almenü-beállítás) gombot, amíg az almenü kijelzőjén meg nem jelenik a kívánt beállítás.
4. Nyomja meg a menu gombot.

8.7 Sabbat üzemmód

Annak érdekében, hogy a készüléket sabbat idején is használni tudja, a Sabbat üzemmód minden olyan funkciót kikapcsol, amelyre nincs feltétlenül szükség.

A Sabbat üzemmód közben a következő funkciók ki vannak kapcsolva:

- Szupererős hűtés
- Szupererős fagyasztás
- Riasztás
- Vízagagoló
- Jégkockakészítés
- Belső világítás
- Akusztikus jelzések
- Üzenetek a kezelőfelületen

Megjegyzés: Sabbat üzemmód közben a kezelőfelület fényereje alacsonyabb.

Sabbat üzemmód bekapcsolása

- ▶ vacation 10 másodpercig tartsa lenyomva, amíg fel nem hangzik egy hangjelzés.
- ✓ alarm világít.

Megjegyzés: Mintegy 80 óra elteltével a készülék átkapcsol normál üzemre.

Sabbat üzemmód kikapcsolása

- ▶ alarm 5 másodpercig tartsa lenyomva, amíg fel nem hangzik egy hangjelzés.

8.8 Szűrőcsere-figyelmeztés

6 havonta megjelenik a szűrőcsere-figyelmeztetés.
change filter világít.

Megjegyzés: Magasabb vízfogyasztás esetén a szűrőcsere-figyelmeztetés korábban megjelenik.

Szűrőcsere-figyelmeztetés kikapcsolása

1. Cserélje ki a vízsűrőt.
A bypass-fedelet nem kell kicserélni.
2. Tartsa lenyomva a change filter gombot 3 másodpercig.
 - ✓ A change filter kialszik.
 - ✓ A szűrőcsere-állapot visszaállítása megtörtént.

8.9 Szűrőcsere-állapot

Ha a sűrőt a szűrőcsere-értesítés előtt kicseréli, akkor állítsa vissza a szűrőcsere-állapotot.

1	A szűrőcsere-állapot mérése zajlik
0	Szűrőcsere-állapot visszaállítása

Szűrőcsere-állapot visszaállítása

1. Nyomja meg a menu gombot.
2. Nyomja meg a change filter gombot.
- ✓ Az almenü beállításkijelzőjén megjelenik a következő: **I**.
3. Nyomja meg a (almenü-beállítás) gombot.
- ✓ Az almenü beállításkijelzőjén megjelenik a következő: **0**.
4. Nyomja meg a menu gombot.

9 Riasztás

9.1 Ajtóriasztás

Ha a készülék ajtaja hosszabb ideig nyitva van, bekapcsol az ajtóriasztás. Figyelmeztető hangjelzés hallatszik és villog a alarm off gomb.

Az ajtóriasztás kikapcsolása

- ▶ Csukja be a készülék ajtaját, vagy nyomja meg az alarm off gombot.
- ✓ A figyelmeztető hangjelzés ezzel is van kapcsolva.
- ✓ Az alarm off kialszik.

Ajtóriasztó hangjelzés

Az ajtóriasztó hangjelzés be- és kikapcsolható.

0n	Ajtóriasztó hangjelzés bekapcsolva
0F	Ajtóriasztó hangjelzés kikapcsolva

Ajtóriasztó hangjelzés bekapcsolása

1. Nyomja meg a menu gombot.
2. Nyomja meg a alarm off gombot.
3. Nyomja addig a (almenü-beállítás) gombot, amíg az almenü kijelzőjén meg nem jelenik a kívánt beállítás.

4. Nyomja meg a menu gombot.

Ajtóriasztó hangjelzés kikapcsolása

1. Nyomja meg a menu gombot.
2. Nyomja meg a alarm off gombot.
3. Nyomja addig a (almenü-beállítás) gombot, amíg az almenü kijelzőjén meg nem jelenik a kívánt beállítás.
4. Nyomja meg a menu gombot.

9.2 Hőmérséklet-riasztás

Ha a fagyasztótérben túl meleg van, bekapcsol a hőmérséklet-riasztás. Figyelmeztető hangjelzés hallatszik, villog a beállított hőmérséklet (fagyasztótér) és a alarm off.

VIGYÁZAT

Egészségkárosodás veszélye!

Felolvasztás közben baktériumok szaporodhatnak fel, és a mélyhűtött áru megromolhat.

- ▶ A kiolvadt vagy felolvasztott mélyhűtött árut ne fagyassza vissza.
- ▶ Csak főzve vagy sütve fagyassza le újra.
- ▶ A maximális tárolási időt ezután már ne használja ki teljes egészében.

A hőmérséklet-riasztás a következő esetekben kapcsolhat be:

- Amikor a készüléket üzembe helyezik.
Csak akkor rakjon be élelmiszert, ha a készülék elérte a beállított hőmérsékletet.
- Amikor nagy mennyiségű friss élelmiszert helyeznek be.
Nagy mennyiségű élelmiszer behelyezése előtt kapcsolja be a Szupererős fagyasztás funkciót.
- Amikor a fagyasztótér ajtaja túl hosszú ideig van nyitva.
Ellenőrizze, hogy a mélyhűtött áru meg- vagy felolvadt-e.

Hőmérséklet-riasztás kikapcsolása

- ▶ Nyomja meg a **alarm off** gombot.
- ✓ A figyelmeztető hangjelzés ezzel ki van kapcsolva.
- ✓ A (fagyasztótérhez tartozó) hőmérséklet-kijelző rövid ideig a fagyasztótérben mért legmagasabb hőmérsékletet mutatja. A (fagyasztótérhez tartozó) hőmérséklet-kijelzőn ezután újra a beállított hőmérséklet jelenik meg.
- ✓ Ettől az időponttól kezdve újból meghatározásra és eltárolásra kerül a legmagasabb hőmérséklet.

10 Home Connect

Ez a készülék hálózatra kapcsolható. Kapcsolja össze készülékét egy mobil eszközzel, hogy a funkciókat a Home Connect alkalmazással működtesse.

A Home Connect szolgáltatások nem minden országban állnak rendelkezésre. A Home Connect funkció rendelkezésre állása attól függ, hogy az Ön országában rendelkezésre állnak-e a Home Connect szolgáltatások. Ezzel kapcsolatos információkat itt talál: www.home-connect.com.

A Home Connect funkció használatához először hozza létre a kapcsolatot az otthoni WLAN-hálózattal (Wi-Fi¹) és a Home Connect alkalmazással.

A készülék bekapcsolása után várjon legalább 2 percet, amíg befejeződik a készülék belső inicializálása. Csak ezután üzemelje be a Home Connect funkciót.

A Home Connect alkalmazás végigvezeti Önt a teljes bejelentkezési folyamaton. A beállítások elvégzéséhez kövesse a Home Connect alkalmazásban adott utasításokat.

Tippek

- Ehhez tekintse meg a mellékelt Home Connect dokumentációt.
- Vegye figyelembe a Home Connect alkalmazásban megjelenő útmutatásokat is.

Megjegyzések

- Ügyeljen a jelen használati útmutatóban található biztonsági előírásokra, és gondoskodjon arról, hogy ezeket akkor is betartsák, ha Ön a Home Connect alkalmazással működteti a készüléket.
→ *"Biztonság", Oldal 4*
- A készüléken végrehajtott műveletek mindig elsőbbséget élveznek. Ez idő alatt nem lehetséges a Home Connect alkalmazással való működtetés.

10.1 Home Connect beüzemlése

Követelmény: A Home Connect alkalmazás a mobilszközön érhető el.

1. A Home Connect alkalmazás segítségével olvassa le a QR-kódot.



2. Kövesse a Home Connect alkalmazásban megjelenő utasításokat.

¹ Wi-Fi a Wi-Fi Alliance bejegyzett védjegye.

10.2 A jelerősség ellenőrzése

A jelerősséget akkor kell ellenőrizni, ha nem sikerül kapcsolatot létesíteni.

1. Nyomja meg a menu gombot.
 - ✓ A connect világít és az almenü-kijelzésen megjelenik a következő: **Ln**.
2. Addig nyomja a (almenü) gombot, amíg a kijelzőn meg nem jelenik a **Si** kijelzés.
 - ✓ Az almenü-beállításkijelzésnél megjelenik egy érték **0** (nincs vétel) és **3** (teljes vétel) között.
3. Nyomja meg a menu gombot.

Megjegyzés: A jelerősségnek legalább **2** értéken kell lennie.

Vétel javítása

Ha a jelerősség túl alacsony, akkor megszakadhat a kapcsolat.

- ▶ Végezze el az alábbi megoldási lehetőségek egyikét:
 - Állítsa közelebb egymáshoz a routert és a hűtőkészüléket.
 - Győződjön meg róla, hogy a kapcsolatot nem zavarják-e árnyékoló falak.
 - A jel erősítéséhez telepítsen repeater egységet.

10.3 A Home Connect szoftver frissítésének telepítése

A készülék rendszeresen frissítéseket keres a Home Connect szoftverhez.


Megjegyzés: Ha frissítések állnak rendelkezésre, az almenükijelzőn megjelenik a következő: **UP**. Ha szeretné megszakítani a frissítést, és az almenükijelzőt vissza kívánja állítani a beállított hőmérsékletre, akkor nyomjon meg egy tetszőleges érintőmezőt.

1. Nyomja meg a menu gombot.
 - ✓ A connect világít és az almenü-kijelzésen megjelenik a következő: **Ln**.
2. Nyomja addig a (almenü) gombot, amíg az almenü kijelzőjén meg nem jelenik a **UP**, az almenü beállításkijelzőjén pedig a **0F**.
3. Nyomja meg a (almenü-beállítás) gombot.
 - ✓ Az almenü kijelzőjén megjelenik egy animáció.
 - ✓ Megtörténik a frissítés telepítése.
 - ✓ Telepítés közben a kezelőfelület blokkolva van.
 - ✓ Sikeres telepítés esetén az almenü beállításkijelzőjén megjelenik a következő: **0n**.
4. Ha az almenü beállításkijelzőjén **Er** jelenik meg, a készülék nem tudta telepíteni a frissítést.
 - Ismételje meg az eljárást később.
5. Ha több próbálkozás után sem sikerül befejezni a frissítést, akkor a vevőszolgálathoz → *Oldal 45* forduljon.

10.4 Home Connect beállítások visszaállítása

Ha problémák merülnek fel a készüléke otthoni WLAN hálózatra (WiFi) történő csatlakoztatása során, vagy ha a készülékét egy másik otthoni WLAN hálózatra (WiFi) szeretné csatlakoztatni, akkor visszaállíthatja a Home Connect beállításokat.

1. Nyomja meg a menu gombot.
 - ✓ A connect világít és az almenü-kijelzésen megjelenik a következő: **Ln**.
2. Nyomja addig a (almenü) gombot, amíg az almenü kijelzőjén meg nem jelenik a **rE**, az almenü beállításkijelzőjén pedig a **0F**.

3. Nyomja meg a  (almenü-beállítás) gombot.
 - ✓ Az almenü kijelzőjén kb. 15 másodpercre megjelenik egy animáció.
 - ✓ Az almenü beállításkijelzőjén megjelenik a következő: **Ün.**
 - ✓ A Home Connect beállítások visszaállítása megtörtént.
4. Nyomja meg a menu gombot.

10.5 Távdiagnosztika

A vevőszolgálat a távdiagnosztika segítségével hozzáférhet a készülékhez, amennyiben Ön erre irányuló kéréssel fordul a vevőszolgálathoz, a készülék csatlakozott a Home Connect szerverhez, valamint a távdiagnosztika az adott országban rendelkezésre áll.

Tipp: További információt, illetve útmutatást a távdiagnosztika elérhetőségével kapcsolatban a weboldal Segítségnyújtás és támogatás részén talál: www.home-connect.com

10.6 Adatvédelem

Vegye figyelembe az adatvédelmi útmutatásokat.

Amikor először csatlakoztatja készülékét egy internethez kapcsolódó otthoni hálózathoz, akkor készüléke a következő adatkategóriákat továbbítja a Home Connect szervernek (első regisztráció):

- Egyértelmű készülékazonosító (részei: készülékkulcsok, valamint a beépített Wi-Fi kommunikációs modul MAC-címe).
- A Wi-Fi kommunikációs modul biztonsági tanúsítványa (a kapcsolat informatikai biztonságáért).
- Otthoni készülékének aktuális szoftver- és hardververziója.

- Egy esetleges korábbi, gyári beállításokra való visszaállítás állapota.

Az első regisztráció előkészíti a Home Connect funkciók használatát, és csak abban az időpontban van rá szükség, amikor először kívánja használni a Home Connect funkciókat.

Megjegyzés: Vegye figyelembe, hogy a Home Connect funkciók csak a Home Connect alkalmazáshoz kapcsolódva használhatók. Az adatvédelemre vonatkozó információkat a Home Connect alkalmazásban talál.

11 Hűtőtér

A hűtőtérben halat, tejterméket, tojást, készételeket, pékárut, felbontott konzerveket és kemény sajtokat tárolhat.

A hőmérséklet 2 °C (46 °F) és 8 °C (36 °F) közötti értékre állítható be. Hűtve tárolva lehetséges a gyorsan romló élelmiszerek rövid és középtávú tárolása. Minél alacsonyabb a kiválasztott hőmérséklet, annál tovább maradnak frissek az élelmiszerek.

11.1 Tippek az élelmiszerek tárolására a hűtőtérben

- Csak friss, sértetlen élelmiszert tároljon.
- Az élelmiszereket lehetőleg becsomagolva vagy lefedve tárolja.
- Úgy helyezze az élelmiszert, hogy az ne a belső szellőzőnyílások előtt legyen és ne érintkezzen közvetlenül a hátfallal, mivel az akadályozza a levegő keringését és az élelmiszerek befagyhatnak.
- A meleg ételeket és italokat először hűtse le, azután tegye be a hűtőbe.

- Vegye figyelembe a gyártó által megjelölt eltarthatósági időt vagy fogyaszthatósági időt.

11.2 Hűtési zónák a hűtőtérben

A légkeringetési hűtőrendszer a levegőt egyenletesen keringeti a levegőt a hűtőtérben, és minden szinten egyenletes hőmérsékletről gondoskodik.

Leghidegebb zóna

A leghidegebb zóna a kihúzható rekeszben van.

Tipp: A romlandó élelmiszereket, pl. halat, kolbászt, húst, a frissentartó térben tárolja.

→ "Frissentartó tér", Oldal 27

12 Frissentartó tér

A frissentartó térben háromszor tovább marad frissen az élelmiszer, mint a hűtőtérben.

A hőmérséklet az előre meghatározott tárolási beállításoknál -2 °C (29 °F) és 4 °C (40 °F) közötti értékre állítható be.

A frissentartás révén jobban megmarad a tárolt élelmiszerek minősége. Az alacsony hőmérséklet és az optimális páratartalom biztosítja az ideális tárolási feltételeket friss élelmiszerekhez.

12.1 A frissentartó rekeszben javasolt tárolás

Tárolási beállítás	Élelmiszer
-2 °C δ	Hús, hal és tenger gyümölcsei

Tárolási beállítás	Élelmiszer
0 °C δ	Gyümölcs, zöldség és gyümölcs vegyesen, kolbászfélék, sajt és tejtermékek
0 °C $\delta\delta$	Zöldségek
1 °C δ	Italok
4 °C δ	Snackek és egyéb

Tipp: A gyümölcsök, zöldségek, italok és snackek 0 °C (32 °F) alatt megfagyhatnak.

A tárolási beállítást csak hús és hal esetén -2 °C δ használja.

12.2 Tárolási idők a frissentartó térben 0 °C (32 °F) esetén

A tárolási idők az élelmiszer eredeti minőségétől függenek.

Élelmiszer	Tárolási idő
Friss hal, tenger gyümölcsei	max. 3 nap
Baromfihús, hús (főzve/sütve)	max. 5 nap
Marha-, sertés-, bárányhús, kolbászfélék (felvágott)	max. 7 nap
Füstölt hal, brokkoli	max. 14 nap
Saláta, édeskömény, sárgabarack, szilva	max. 21 nap
Lágy sajt, joghurt, túró, író, karfiol	max. 30 nap

13 Fagyasztótér

A fagyasztótérben mélyhűtött ételeket tárolhat, élelmiszereket fagyaszthat le, és jégkockát készíthet.

A hőmérséklet -16 °C (3 °F) és -24 °C (-11 °F) közötti értékre állítható be.

Az élelmiszereket hosszú távon -18 °C -on (0 °F) vagy még alacsonyabb hőmérsékleten kell tárolni.

A fagyasztva tárolás lehetővé teszi a romlandó élelmiszerek hosszú távú tárolását. Az alacsony hőmérséklet lassítja vagy megakadályozza a romlást.

13.1 Fagyasztási teljesítmény

A fagyasztási teljesítmény azt adja meg, hogy mekkora mennyiségű élelmiszert hány óra alatt lehet teljesen átfagyasztani.

A fagyasztási teljesítmény adatai a típus táblán találhatóak. → "Készülék", **Ábra 1/13**, Oldal 14

Fagyasztási teljesítmény előfeltételei

1. Friss élelmiszer behelyezésekor kapcsolja be a Szupererős fagyasztás funkciót.
→ "Szupererős fagyasztás bekapcsolása", Oldal 20
2. Az élelmiszert helyezze először a kihúzható fagyasztótartályokba.

13.2 Fagyasztótér kapacitásának teljes kihasználása

Ismerje meg, hogyan helyezhet el maximális mennyiségű mélyhűtött árut a fagyasztótérben.

1. Vegye ki a fagyasztóból a felszerelés összes elemét a beakasztható fagyasztótartály kivételével.
→ Oldal 33

2. Az élelmiszereket a beakasztható fagyasztótartályban tárolja.

13.3 Tippek az élelmiszerek tárolásához a fagyasztótérben

- Az élelmiszereket légmentesen becsomagolva tárolja.
- A lefagyasztandó élelmiszer ne érjen hozzá a már lefagyasztotthoz.
- A nagy felületű élelmiszereket a beakasztható fagyasztótartályban tárolja.
- A gyors és kíméletes fagyasztás érdekében helyezze a nagyobb mennyiségű, friss élelmiszert az kihúzható fagyasztótartályba.

13.4 Tippek friss élelmiszerek lefagyasztásához

- Kizárólag friss és kifogástalan élelmiszert fagyasszon le.
- Élelmiszerek lefagyasztása adagonként.
- Az elkészített ételek a nyersen fagyasztható élelmiszereknél alkalmasabbak a fagyasztásra.
- A zöldségeket fagyasztás előtt mossa meg, aprítsa fel és blansírozza.
- A gyümölcsöket fagyasztás előtt mossa meg, magozza ki és esetleg hámozza meg, adott esetben adjon hozzá cukrot vagy aszkorbinsavoldatot.
- Fagyasztható élelmiszerek pl. a tésztafélék, halak és a tenger gyümölcsei, hús, vad és szárnyas, tojás (héja nélkül), sajt, vaj, túró, készételek és ételmaradékok.
- Nem fagyasztható élelmiszerek pl. a levélsaláták, retek, tojás (héjával), szőlő, nyers alma és körte, joghurt, tejföl, Crème Fraîche és majonéz.

Fagyasztandó termék csomagolása

A csomagolóanyag és a csomagolási mód megfelelő megválasztásával túlnyomórészt megőrizhető a termék minősége, valamint elkerülhető a fagyasztott termék kiszáradása, elszíneződése.

1. Tegye bele az élelmiszert a csomagolásba.
2. Nyomkodja ki a levegőt.
3. A csomagolást légmentesen zárja le, hogy az élelmiszerek ne veszítsék el ízüket, és ne száradjanak ki.
4. A csomagoláson tüntesse fel a tartalmat és a lefagyasztás dátumát.

13.5 Mélyhűtött áru eltarthatósága –18 °C-on (0 °F)

Élelmiszer	Tárolási idő
Hal, kolbász, kész ételek, péksütemények	max. 6 hónap
Szárnyasok, hús	max. 8 hónap
Zöldségek, gyümölcsök	max. 12 hónap

13.6 Mélyhűtött áru felolvasztási módszerei

VIGYÁZAT

Egészségkárosodás veszélye!

Felolvasztás közben baktériumok szaporodhatnak fel, és a mélyhűtött áru megromolhat.

- ▶ A kiolvadt vagy felolvasztott mélyhűtött árut ne fagyassza vissza.
- ▶ Csak főzve vagy sütve fagyassza le újra.
- ▶ A maximális tárolási időt ezután már ne használja ki teljes egészében.

- A hűtőtérben állati eredetű élelmiszereket olvassza fel, például halat, húst, sajtot, túrót.
- A kenyeret szobahőmérsékleten olvassza ki.
- A mikrohullámú sütőben, a sütőben vagy a tűzhelyen készítse el az azonnal fagyasztandó ételeket.

14 Vízrendszer

Készüléke vízvezető alkatrészekkel rendelkezik.

A vízrendszer csak akkor működik, ha fel van szerelve vízsűrő vagy bypass-fedél.

Kapcsolja ki a jégkockakészítést, mielőtt leválasztja a készüléket az ivóvízhálózatról. → *Oldal 32*

14.1 Vízsűrő

A vízsűrő eltávolítja a vízből a rézszecskéket és a klóros ízt.

A vízsűrő csökkenti a további szennyeződések, pl. klóramin, ólom és gyógyszerek.

Megjegyzés: A vízsűrő nem távolítja el a vízből a baktériumokat vagy a mikrobákat.

Cserélje ki a vízsűrőt:

- 6 havonta.
- ha a change filter világít.
- ha a kiadott víz mennyisége láthatóan kevesebb.

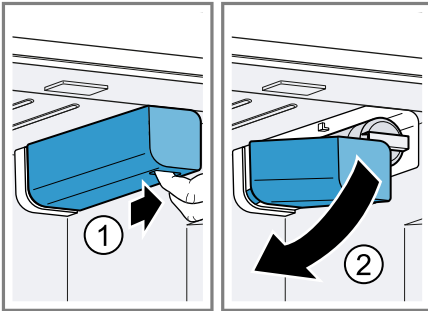
Tipppek

- Új vízsűrőt beszerezhet a vevőszolgálatunkon, kereskedőkön vagy a honlapunkon keresztül.
- Ha nem szeretne vízsűrőt használni a készülékében, vagy külső vízsűrőrendszert szerelt fel, akkor a vízsűrőt hosszútávon helyettesíteti bypass-fedéllal.

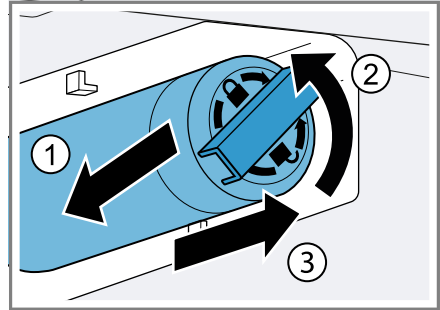
A bypass-fedél csak a durva rézszeccskét távolítja el a vízből, és szükség esetén megtisztítható. Bypass-fedeleket beszerezhet a vevőszolgálatunkon vagy a honlapunkon keresztül.

A vízsűrő kicserélése vagy helyettesítése bypass-fedéllel

1. Nyúljon be a szűrőfedél alatti bemélyedésbe ①, finoman húzza ki előre, és hajtsa balra lefelé ②.



2. Hajtsa balra lefelé a vízsűrőt ①, fordítsa az óramutató járásával ellentétes irányba 90°-kal ② és vegye ki ③.
 - A vízsűrőt óvatosan vegye ki, mivel nyomás alatt lehet.



Megjegyzés: A kivétel során egy kis víz csepeghet a vízsűrőből. A csepegő vizet száraz ruhával törölje le.

Tipp: A használt vízsűrőt a háztartási hulladékba dobhatja.

3. Tolja az új vízsűrőt vagy a bypass-fedeleket ütközésig a szűrőnyílásba, majd fordítsa el az óramutató járásával megegyező irányba 90°-kal ütközésig és hajtsa jobbra felfelé.
4. Hajtsa a szűrőfedeleket jobbra felfelé, és tolja hátra ütközésig.
5. Dobja ki az első 24 óra alatt készített jégkockákat, vételezzen 5 perig vizet, és öntse ki.

14.2 Vízadagoló

Vételezzen hideg vizet a vízadagolóból.

A vízadagoló üzembe helyezése

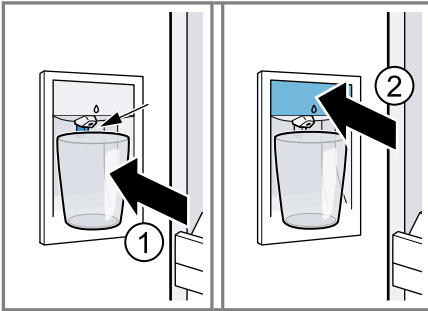
Megjegyzés: A készülék csatlakoztatása vagy az új vízsűrő behelyezése után levegő található a vízrendszerben.

Követelmény: A készülék csatlakoztatva van az ivóvízhálózathoz.

1. Végezzen addig vizet, amíg már nincsenek benne légbuborékok. A kifröccsenő vizet száraz ruhával törölje le.
2. Higiéniai okokból 5 percig vételezzen vizet, és öntse ki.

Víz kivétele

- ▶ A poharat nyomja az adagoló-gombhoz ①, vagy tartsa a vízadagoló alá, és nyomja meg a Ó gombot ②.



Megjegyzések

- Bizonyos ideig tartó folyamatos vételezés után leáll a vízadagolás. Várjon pár másodpercig, hogy újra tudjon vizet vételezni.
- Néhány egymást követő vételezési folyamat után leáll a vízadagolás. Várjon pár percig, hogy újra tudjon vizet vételezni.

14.3 Jégkockakészítő

A jégkockakészítőt jégkocka készítésére használhatja.

⚠ FIGYELMEZTETÉS **Sérülésveszély!**

A forgó alkatrészek sérülést okozhatnak.

- ▶ Soha ne nyúljon a jégkockakészítőbe vagy az alá.

Megjegyzés: A jégkockakészítő automatikusan érzékeli, ha tele van a jégkockatartó, és leállítja a jégkockakészítést.

Ákár 48 óráig is tarthat, amíg megtelelik a jégkockatartó.

Tipppek

- A gyorsabb jégkockakészítéshez állítson be alacsonyabb hőmérsékletet a fagyasztótérben, vagy kapcsolja be a Szupererős fagyasztás funkciót. Ezáltal kissé megnő az energiafelvétel.
- Ha a jégkockának állott íze van, dobja ki a maradék jégkockát és a következő 24 óraban készített jégkockákat. Ha ezután még mindig állott íze van a jégkockának, cserélje ki a vízsűrőt.

Jégkockakészítő üzembe helyezése

Megjegyzések

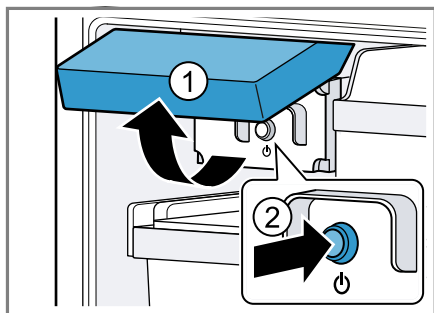
- Amint be van kapcsolva a készülék, és a fagyasztótér elérte a beállított hőmérsékletet, elkezdődik a jégkockakészítés.
- Amint a fagyasztótér elérte a beállított hőmérsékletet, kb. 4 óra elteltével befejeződik az első jégkockakészítés.

Követelmény: A készülék csatlakoztatva van az ivóvízhálózathoz.

- ▶ Higiéniai okokból dobja ki az első 24 óra alatt készített jégkockákat.

Jégkockakészítés bekapcsolása

- ▶ Hajtsa fel a jégkockakészítő fedelét ①, és nyomja meg a jégkockakészítő gombját ②.

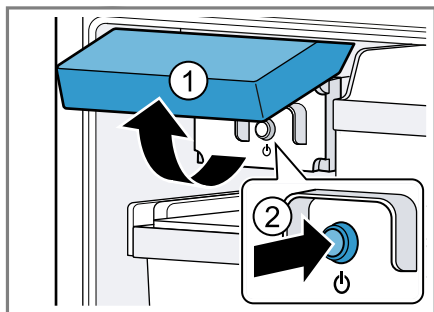


- ✓ A jégkockakészítő gombja világít.

Megjegyzés: Ha a jégkockakészítő gombját 3 másodpercig lenyomva tartja, megtörténik a szűrőcsere-állapot visszaállítása.

Jégkockakészítés kikapcsolása

- ▶ Hajtsa fel a jégkockakészítő fedelét ①, és nyomja meg a jégkockakészítő gombját ②.



- ✓ A jégkockakészítő gombjának világítása kialszik.

Megjegyzés: Ha a jégkockakészítő gombját 3 másodpercig lenyomva tartja, megtörténik a szűrőcsere-állapot visszaállítása.

15 Leolvasztás

15.1 Hűtőtér leolvasztása

A készülék hűtőtere automatikusan leolvasztja magát.

15.2 Frissentartó tér leolvasztása

A készülék frissentartó tere automatikusan leolvasztja magát.

15.3 Fagyasztótér leolvasztása

A teljesen automatikus „NoFrost” rendszernek köszönhetően a fagyasztótéresz fagymentes marad. Leolvasztás nem szükséges.

16 Tisztítás és ápolás

Annak érdekében, hogy készüléke hosszú ideig működőképes maradjon, tisztítsa és ápolja gondosan. A hozzáférhetetlen helyek tisztítását az ügyfélszolgálatnak kell végeznie. Az ügyfélszolgálat által történő tisztítás költségekkel járhat.

16.1 A készülék előkészítése a tisztításhoz

1. Kapcsolja ki a készüléket.
→ Oldal 19
2. Válassza le a készüléket a hálózatról.
Húzza ki a hálózati csatlakozót vagy kapcsolja ki a biztosítékot a biztosítékszekrényben.
3. Minden élelmiszert vegyen ki a készülékből, és tárolja őket hűvös helyen.

Ha van, helyezzen hűtőakkukat az élelmiszerre.

4. Vegye ki a felszerelés összes elemét és az összes tartozékot a készülékből. → *Oldal 33*
5. A kihúzósinék kiszerelése → *Oldal 36*
6. A hűtőtér üveglapjának kiszerelése → *Oldal 37*
7. A frissentartó tartály fedelének le-szerelése → *Oldal 37*

16.2 A gép tisztítása

⚠ FIGYELMEZTETÉS **Áramütés veszélye!**

A behatoló nedvesség áramütést okozhat.

- ▶ A készülék tisztításához ne használjon magasnyomású vagy gőzsugaras tisztítógépet.

A lámpába vagy a kezelőelemekbe kerülő folyadék veszélyes lehet.

- ▶ A mosóvíz nem kerülhet a kezelőelemekbe vagy a világításba.

FIGYELEM!

A nem megfelelő tisztítószer károsíthatja a készülék felületét.

- ▶ Ne használjon kemény súrolópárnát vagy tisztítószivacsot.
- ▶ Ne használjon karcoló vagy súroló tisztítószereket.
- ▶ Ne használjon magas alkoholtartalmú tisztítószert.
- ▶ Ne használjon nemesacél-tisztítószert a készülék külső részének tisztításához.

Ha a felszerelés részeit és a tartozékokat mosogatógépben tisztítja, akkor ezek elszíneződhetnek vagy deformálódhatnak.

- ▶ Tilos a felszerelés részeit és a tartozékokat mosogatógépben tisztítani.

1. Készítse elő a készüléket a tisztításhoz. → *Oldal 32*

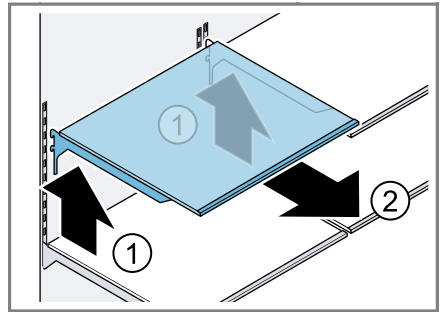
2. A készülék belső és külső oldalát, a felszerelés elemeit, a tartozékokat és az ajtótomítéseket mosogatógéppel, langyos vízzel és egy kevés pH-semleges mosogatószerrel tisztítsa.
3. Puha, száraz törleruhával alaposan törölje át.
4. Helyezze be az alkatrészeket és szerelje be a készülék részeit.
5. Csatlakoztassa a készüléket az elektromos hálózatra. → *Oldal 12*
6. Kapcsolja be a készüléket. → *Oldal 19*
7. Helyezze be az élelmiszereket.

16.3 A felszerelés elemeinek eltávolítása

Ha alaposan meg szeretné tisztítani a felszerelés elemeit, akkor vegye ki ezeket a készülékből.

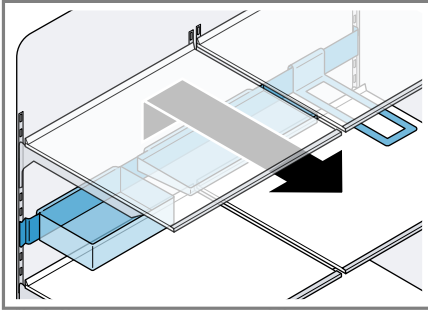
A polc eltávolítása

- ▶ Emelje meg ① és vegye ki a polcot ②.



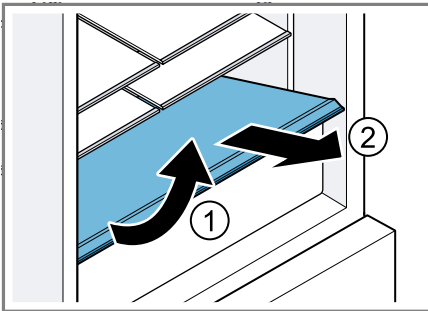
Berendezési sínek kivétele

- ▶ Emelje meg és vegye ki a berendezési síneket.



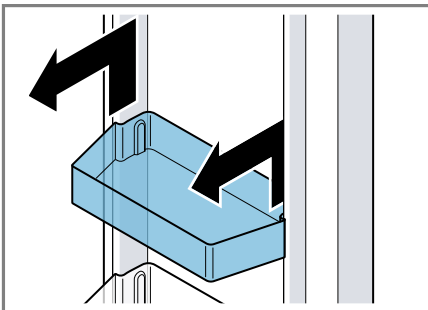
A rögzített polc kivétele

1. Húzza ki a kihúzható rekeszt.
2. A rögzített polcot emelje meg elől ① és vegye ki ②.



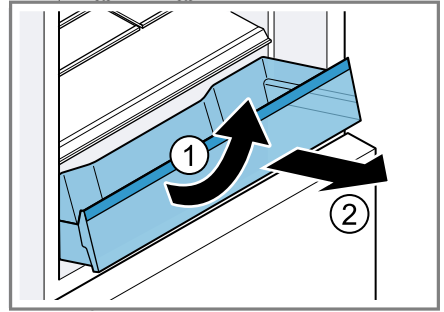
Az ajtópolc eltávolítása

- ▶ Az ajtópolcot emelje meg, majd távolítsa el.



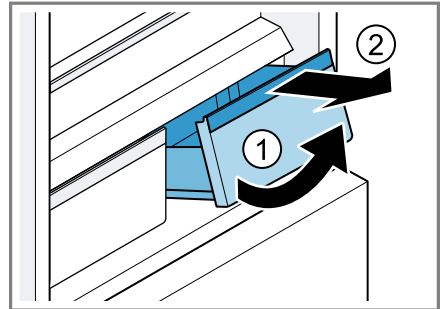
A kihúzható rekesz eltávolítása

1. Húzza ki a kihúzható rekeszt ütközésig.
2. Emelje meg elől a kihúzható rekeszt ①, és vegye ki ②.



Frissentartó tartály kivétele

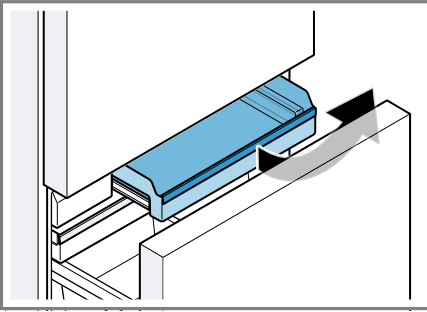
1. A frissentartó tartályt ütközésig húzza ki.
2. Emelje meg elől a frissentartó tartályt ①, majd vegye ki ②.



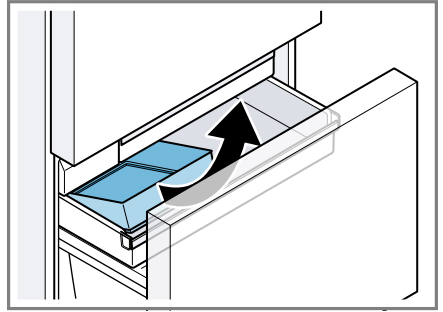
A kihúzható fagyasztórekesz kivétele

1. Húzza ki a kihúzható fagyasztórekeszt ütközésig.

2. Emelje meg elől a kihúzható fagyasztórekeszt, és vegye ki.

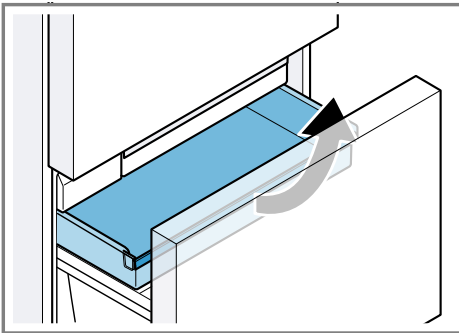


2. Elöl emelje meg a jégkockatartót, és vegye ki.



Lapos fagyasztótartály kivétele

1. Húzza ki a lapos fagyasztótartályt ütközésig.
2. Emelje meg a lapos fagyasztótartály elejét, majd vegye ki.

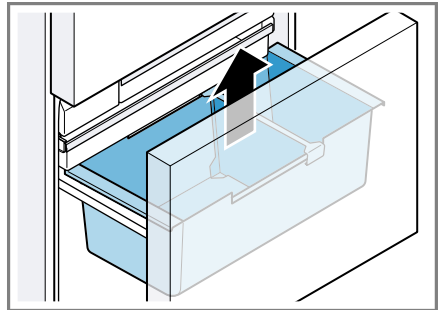


A jégkockatartó kivétele

1. Húzza ki a lapos fagyasztótartályt ütközésig.

A beakasztott fagyasztótartály kivétele

- A beakasztott fagyasztótartályt felfelé vegye ki.



16.4 A készülék alkatrészeinek kiszérése

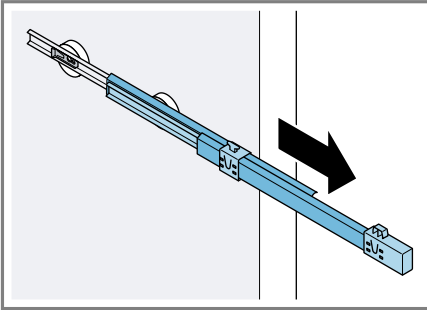
Ha alaposan meg szeretné tisztítani a készüléket, egyes alkatrészeit kiszerezheti.

Kihúzósinék

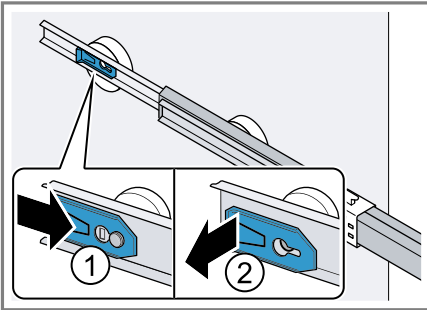
A kihúzósinék alapos tisztításához kiszerezheti ezeket.

Kihúzószínek kiszérése

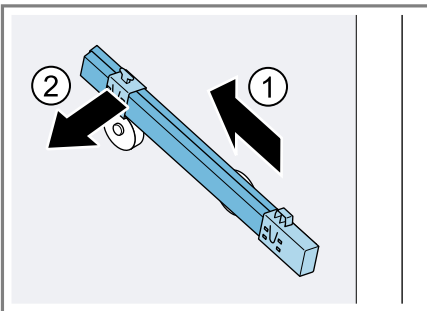
1. Húzza ki a kihúzószínt.



2. A reteszeltet tolja a nyíl irányába ①, és lazítsa ki a hátsó anyából ②.

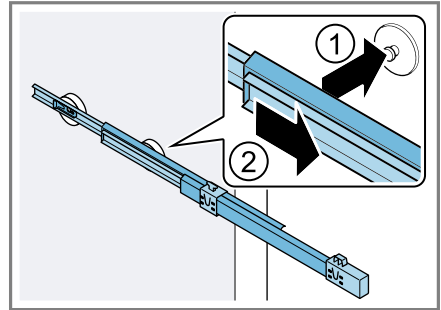


3. Tolja össze a kihúzószínt.
4. A kihúzószínt a hátsó anya felett tolja hátra ① és reteszelve ki ②.

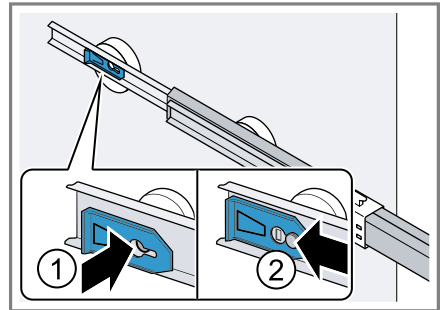


Kihúzószínek beszerelése

1. A kihúzószínt kihúzott állapotban helyezze az előlő anyára ①, és húzza finoman előre, amíg bepat-
tan ②.



2. A kihúzószínt helyezze be a hátsó anyánál ①, és tolja hátra a reteszeltet ②.

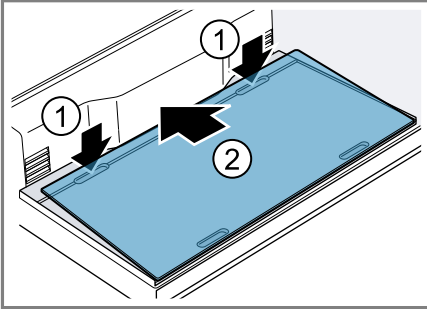


Hűtőtér üveglapja

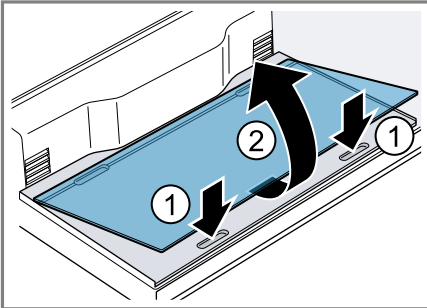
A hűtőtér üveglapjainak alapos megtisztításához kiszerezheti azokat.

Hűtőtér üveglapjának kiszérése

1. Nyúljon be a hűtőtér aljának két hátsó bemélyedésébe ①, és emelje meg a hűtőtér üveglapját ①. Tolja hátra a hűtőtér üveglapját ②.

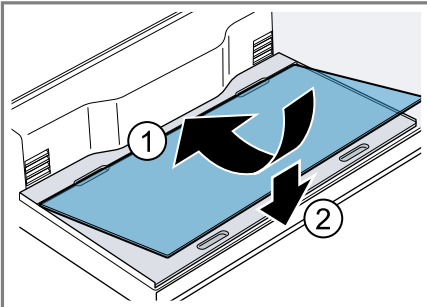


2. Nyúljon be a hűtőtér aljának két első bemélyedésébe ①, és vegye ki a hűtőtér üveglapját ②.



Hűtőtér üveglapjának beszerelése

- ▶ A hűtőtér üveglapját helyezze hátul a hűtőtér aljára ①, és engedje le ②.

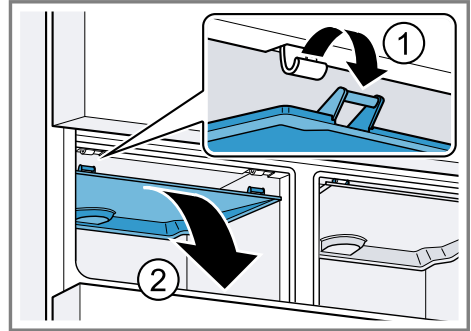


Frissentartó tartály fedele

A frissentartó tartály fedele kiszerezhető az alapos tisztítás érdekében.

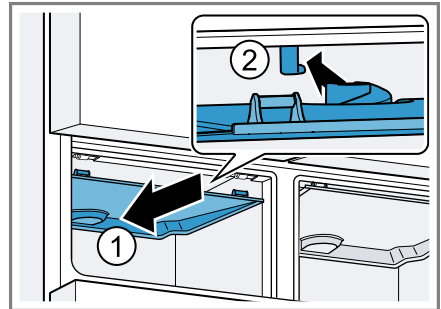
Frissentartó tartály fedelének kiszérése

1. Vegye ki a frissentartó tartályt.
2. Pattintsa ki a frissentartó tartály fedelét ①, majd vegye ki ②.

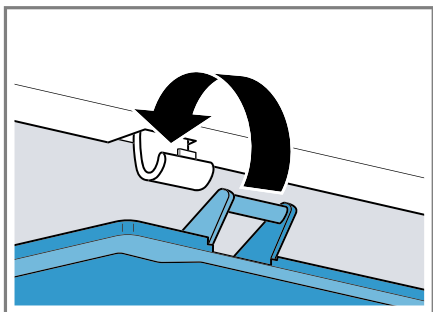


Frissentartó tartály fedelének beszerelése

1. A frissentartó tartály fedelét szimmetrikusan tolja hátra ①, és függesse be ②.



2. Pattintsa be a frissentartó tartály fedelét.



3. Szerelje be a frissentartó tartályt.

17 Zavarok elhárítása

A készüléken fellépő kisebb zavarokat saját maga is elháríthatja. Tanulmányozza a zavarelhárításról szóló információkat, mielőtt a vevőszolgálathoz fordulna. Ily módon elkerüli a felesleges költségeket.

FIGYELMEZTETÉS Aramütés veszélye!

A szakszerűtlen javítás veszélyes.

- ▶ A készüléket csak szakképzett személyek javíthatják.
- ▶ A készülék javításához csak eredeti pótalkatrészeket szabad használni.
- ▶ Ha a készülék hálózati csatlakozóvezetéke megsérül, egyedi csatlakozóvezetékre kell kicserélni, amely a gyártónál vagy vevőszolgálatánál kapható.

Hiba	Ok és hibaelhárítás
A készülék nem hűt, a kijelzők és a világítás világítanak.	A kiállítási mód be van kapcsolva. <ol style="list-style-type: none"> 1. Tartsa lenyomva a alarm off gombot 15 másodpercig, amíg három akusztikus jelzés nem hallatszik. <ul style="list-style-type: none"> ✓ A kezelőfelületek világítása és a belső világítás rövid időre kikapcsol. ✓ A alarm off gomb villog, és figyelmeztető hangjelzés hallatszik. 2. Nyomja meg a alarm off gombot. 3. Kis idő múlva ellenőrizze a készülék hűtését.
A LED-világítás nem működik.	Különböző okok lehetségesek. <ul style="list-style-type: none"> ▶ Hívja a vevőszolgálatot. <p>A vevőszolgálat számát a mellékelt vevőszolgálati jegyzékben találja.</p>
Home Connect nem működik megfelelően.	Különböző okok lehetségesek. <ul style="list-style-type: none"> ▶ Keresse fel a www.home-connect.com webhelyet.
A hőmérséklet-kijelzőn megjelenik pl. az Ē vagy a d .	Az elektronika hibát észlelt. <ol style="list-style-type: none"> 1. Kapcsolja ki a készüléket. → <i>Oldal 19</i> 2. A készüléket válassza le a hálózatról. Húzza ki a hálózati csatlakozót vagy kapcsolja ki a biztosítékot a biztosítószekrényben. 3. Csatlakoztassa újra a készüléket 5 perc elteltével. 4. Kapcsolja be a készüléket. → <i>Oldal 19</i> 5. Ha az üzenet még mindig megjelenik a kijelzőn, hívja fel a vevőszolgálatot. A vevőszolgálat számát a mellékelt vevőszolgálati jegyzékben találja.

Hiba	Ok és hibaelhárítás
<p>Figyelmeztető hangjelzés hallatszik, és villog a alarm off gomb.</p> <p>Az ajtóriasztó be van kapcsolva.</p>	<p>A készülék ajtaja nyitva van.</p> <ul style="list-style-type: none"> ▶ Csukja be a készülék ajtaját.
<p>Figyelmeztető hangjelzés hallatszik, villog a hőmérséklet-kijelző (fagyasztótér) és a alarm off.</p> <p>A hőmérséklet-riasztás be van kapcsolva.</p>	<p>Különböző okok lehetségesek.</p> <ol style="list-style-type: none"> 1. Nyomja meg az alarm off gombot. ✓ A riasztás kikapcsol. 2. Ellenőrizze néhány óra múlva, hogy a készülék újra elérte-e a beállított hőmérsékletet a fagyasztótérben.
	<p>A külső szellőzőnyílások le vannak takarva.</p> <ul style="list-style-type: none"> ▶ Távoítsa el az akadályokat a külső szellőzőnyílásokról.
	<p>Nagyobb mennyiségű friss élelmiszert helyeztek be.</p> <ul style="list-style-type: none"> ▶ Nagyobb mennyiségű élelmiszer behelyezése előtt kapcsolja be a Szupererős fagyasztás funkciót. → <i>"Szupererős fagyasztás bekapcsolása", Oldal 20</i>
<p>A hőmérséklet nagyon eltér a beállítástól.</p>	<p>Különböző okok lehetségesek.</p> <ol style="list-style-type: none"> 1. Kapcsolja ki a készüléket. → <i>Oldal 19</i> 2. Kapcsolja be újra a készüléket kb. 5 perc elteltével. → <i>Oldal 19</i> <ul style="list-style-type: none"> – Ha a hőmérséklet túl magas, akkor néhány óra múlva ellenőrizze újra a hőmérsékletet. – Ha a hőmérséklet túl alacsony, akkor másnap ellenőrizze újra a hőmérsékletet.
<p>Víz folyik ki a készülékből.</p>	<p>A vízcsatlakozás vagy a vízbevezető tömlő tömítetlen.</p> <ul style="list-style-type: none"> ▶ Ellenőrizze, hogy a vízcsatlakozók jól be vannak-e csavarva, és ép-e a víztömlő. <p>Szükség esetén cserélje ki a víztömlőt.</p>
<p>A kiadott víz mennyisége kevesebb.</p>	<p>Alacsony víznyomás.</p> <ul style="list-style-type: none"> ▶ Ellenőrizze a vízellátó rendszerben vagy a külső vízszűrőrendszerben uralkodó víznyomást, pl. fordított ozmózis berendezéssel. <p>Csak megfelelő víznyomással rendelkező vízcsatlakozóra csatlakoztassa a készüléket. → <i>Oldal 10</i></p>
	<p>A vízszűrő eltömődött.</p> <ul style="list-style-type: none"> ▶ Cserélje ki a vízszűrőt. → <i>Oldal 30</i>

Hiba	Ok és hibaelhárítás
Víz csepeg a vízadagolóból.	<p>Levegő van a vízrendszerben.</p> <ul style="list-style-type: none"> ▶ Végezzen addig vizet, amíg már nincsen benne levegő.
A vízadagoló nem működik.	<p>Nincs vízellátás.</p> <ul style="list-style-type: none"> ▶ Győződjön meg róla, hogy van vízellátás, és a sarokszelep nyitva van a vízcsatlakozón. <p>Adott esetben hívjon szerelőt.</p> <hr/> <p>Megtört a víztömlő.</p> <ul style="list-style-type: none"> ▶ Állítsa le a vízellátást, és egyenesítse ki a megtört víztömlőt. <p>Szükség esetén cserélje ki a víztömlőt.</p>
Kevés jégkocka készül.	<p>A készüléket csatlakoztatták.</p> <ul style="list-style-type: none"> ▶ Várjon kb. 4 órát, amíg elkészülnek az első jégkockák. <hr/> <p>Gyakran vagy hosszabb ideig kinyitották a fagyasztóteret.</p> <ul style="list-style-type: none"> ▶ Néhány óra múlva ellenőrizze a jégkockakészítést. <hr/> <p>Alacsony víznyomás.</p> <ul style="list-style-type: none"> ▶ Ellenőrizze a vízellátó rendszerben vagy a külső vízszűrőrendszerben uralkodó víznyomást, pl. fordított ozmózis berendezéssel. <p>Csak megfelelő víznyomással rendelkező vízcsatlakozóra csatlakoztassa a készüléket. → <i>Oldal 10</i></p> <hr/> <p>A vízszűrő eltömődött.</p> <ul style="list-style-type: none"> ▶ Cserélje ki a vízszűrőt. → <i>Oldal 30</i> <hr/> <p>Élelmiszerek vagy tárgyak blokkolják a jégkockakészítő töltésszint-érzékelőjét.</p> <ul style="list-style-type: none"> ▶ Távolítsa el minden élelmiszert és tárgyat a jégkockatartóból. <hr/> <p>A jégkockakészítő hibás.</p> <ol style="list-style-type: none"> 1. Kapcsolja ki a készüléket. → <i>Oldal 19</i> 2. A készüléket válassza le a hálózatról. Húzza ki a hálózati csatlakozót vagy kapcsolja ki a biztosítékot a biztosítószekrényben. 3. Csatlakoztassa újra a készüléket 5 perc elteltével. 4. Kapcsolja be a készüléket. → <i>Oldal 19</i> 5. Ha a hiba továbbra is fennáll, hívja a vevőszolgálatot. <p>A vevőszolgálat számát a mellékelt vevőszolgálati jegyzékben találja.</p>

Hiba	Ok és hibaelhárítás
A jégkockakészítő nem működik.	<p>A jégkockakészítés ki van kapcsolva.</p> <ul style="list-style-type: none">▶ Kapcsolja be a jégkockakészítést. → <i>Oldal 32</i> <hr/> <p>Nincs vízellátás.</p> <ul style="list-style-type: none">▶ Győződjön meg róla, hogy van vízellátás, és a sarkszelep nyitva van a vízcsatlakozón. <p>Adott esetben hívjon szerelőt.</p> <hr/> <p>Megtört a víztömlő.</p> <ul style="list-style-type: none">▶ Állítsa le a vízellátást, és egyenesítse ki a megtört víztömlőt. <p>Szükség esetén cserélje ki a víztömlőt.</p> <hr/> <p>A jégkockakészítő hibás.</p> <ol style="list-style-type: none">1. Kapcsolja ki a készüléket. → <i>Oldal 19</i>2. A készüléket válassa le a hálózatról. Húzza ki a hálózati csatlakozót vagy kapcsolja ki a biztosítékot a biztosítószekrényben.3. Csatlakoztassa újra a készüléket 5 perc elteltével.4. Kapcsolja be a készüléket. → <i>Oldal 19</i>5. Ha a hiba továbbra is fennáll, hívja a vevőszolgálatot. <p>A vevőszolgálat számát a mellékelt vevőszolgálati jegyzékben találja.</p> <hr/>
A készülék morgó, bugyborékoló, zúgó, gurgulázó, kattogó, reccogó vagy zörgő hangot ad.	<p>Nem hiba. Egy motor jár, pl. hűtőaggregát, ventilátor. Hűtőközeg folyik át a csöveken. A motor, a kapcsolók, a mágnesszelepek és a vízszelepek be- vagy kikapcsolnak. Automatikus leolvasztás történik. A jégkockák beleesnek a jégkockatartóba.</p> <p>Nincs tennivaló.</p> <hr/>
A készülék zajokat bocsát ki.	<p>A készülék nem áll vízszintesen.</p> <ul style="list-style-type: none">▶ Vízmértékkel és a becsavarható lábakkal állítsa be a készüléket. <hr/> <p>A készülék nem áll szabadon.</p> <ul style="list-style-type: none">▶ Tartsa be a minimális távolságokat a készülék mellett. <hr/> <p>A felszerelés elemei billegnek vagy megszorulnak.</p> <ul style="list-style-type: none">▶ Ellenőrizze a felszerelés kivehető elemeit, és esetleg tegye be őket újra. <hr/> <p>A palackok vagy az edények összeérnek.</p> <ul style="list-style-type: none">▶ A palackokat vagy edényeket kissé tolja el egymástól. <hr/> <p>A Szupererős fagyasztás be van kapcsolva.</p> <hr/>

Hiba**Ok és hibaelhárítás**

A készülék zajokat bo- Nincs tennivaló.
csát ki.

17.1 Áramkimaradás

Áramkimaradás esetén csökken a hőmérséklet a készülékben, így a fagyasztott élelmiszerek eltarthatósági ideje és minősége is romlik. Készülékéhez tartozó weboldalunkon megtalálja a fagyasztott áruk tárolási idejét üzemzavar esetén.

Megjegyzések

- A készüléket áramkimaradás esetén lehetőleg ritkán nyissa ki, és ne helyezzen bele további élelmiszereket.
- Az áramkimaradás elmúltával azonnal ellenőrizze az élelmiszerek minőségét.
 - Az 5 °C-nál magasabb hőmérsékletű élelmiszereket dobja ki.
 - A kissé kiolvadt fagyasztott élelmiszereket főzze vagy süsse meg, és vagy fogyassza el, vagy fagyassza le készen újra.

17.2 Készülék öntesztjének elvégzése

Készüléke készülékönteszt-funkcióval rendelkezik, amely megjeleníti a hibákat, hogy a vevőszolgálat elháríthatassa azokat.

1. Kapcsolja ki a készüléket.
→ *Oldal 19*
2. Válassza le a készüléket a hálózatról.
Húzza ki a hálózati csatlakozót vagy kapcsolja ki a biztosítékot a biztosítékszekrényben.
3. 5 perc elteltével csatlakoztassa a készüléket az elektromos hálózatra. → *Oldal 12*
4. Kapcsolja be a készüléket.
→ *Oldal 19*

5. A készülék bekapcsolását követő 2 percen belül tartsa 10 másodpercig lenyomva a menu gombot, amíg egy akusztikus jelzés nem hallatszik.
 - ✓ Elkezdődik a készülék öntesztje.
 - ✓ A készülék öntesztje közben időnként hosszú akusztikus jelzés hallatszik.
 - ✓ Ha az önteszt befejezése után 2 hangjelzés hallható és a hőmérséklet-kijelző a beállított hőmérsékletet mutatja, a készülékével minden rendben van. A készülék visszaáll normál üzemre.
 - ✓ Ha a készülék öntesztjének befejeződése után 5 akusztikus jelzés hallatszik, és az almenü beállításkijelzőjén a következő látható: **Er**, erősítse a vevőszolgálatot.

18 Tárolás és ártalmatlanítás

18.1 A készülék üzemén kívül helyezése

1. Kapcsolja ki a készüléket.
→ *Oldal 19*
2. Válassza le a készüléket a hálózatról.
Húzza ki a hálózati csatlakozót vagy kapcsolja ki a biztosítékot a biztosítékszekrényben.
3. Válassza le a készüléket az ivóvíz-csatlakozóról.
4. Vegye ki az összes élelmiszert.
5. Szerelje ki a vízsűrőt. → *Oldal 30*
6. Tisztítsa meg a készüléket.
→ *Oldal 33*
7. **FIGYELEM!** Az ajtó és a készülékház közé szorult tárgyak károsíthatják az ajtózsánért.

- ▶ Nyissa ki az ajtót, amíg az magától nyitva nem marad.
- ▶ Ne csípjon be tárgyakat az ajtó és a készülékház közé.

A belső tér szellőzésének biztosítására hagyja nyitva a készüléket.

18.2 A régi készülék ártalmatlanítása

A környezetkímélő ártalmatlanításnak köszönhetően az értékes nyersanyagok újra felhasználhatók.

⚠ FIGYELMEZTETÉS Egészségkárosodás veszélye!

A gyermekek bezárhatják magukat a készülékbe és életveszélybe kerülhetnek.

- ▶ A polcokat, tartókat ne vegye ki a készülékből, hogy a gyermekeknek megnehezítse a bemászást.
- ▶ Gyermekeket ne engedjen az elhasznált készülék közelébe.

⚠ FIGYELMEZTETÉS Tűzveszély!

A csövek sérülése esetén gyúlékony hűtőközeg és egészségre káros gázok léphetnek ki, illetve gyulladhatnak meg.

- ▶ Ne rongálja meg a hűtőközegkör csöveit és a szigetelést.
1. Húzza ki a hálózati csatlakozóvezeték dugóját.
 2. Vágja el a hálózati csatlakozóvezetékét.
 3. Környezetkímélő módon ártalmatlannítsa a készüléket.
Az aktuális ártalmatlanítási lehetőségekről a szakkereskedőnél, ill. a települési közigazgatásnál vagy önkormányzatnál tájékozódhat.



Ez a készülék az elhasznált villamosági és elektronikai készülékekről szóló 2012/19/EU irányelvnek megfelelő jelölést kapott.

Ez az irányelv a már nem használt készülékek visszavételének és hasznosításának EU-szerte érvényes kereteit határozza meg.

19 Vevőszolgálat

A megfelelő környezetbarát tervezésről szóló rendelet szerint a működés szempontjából releváns eredeti pótalkatrészeket készülékének az Európai Gazdasági Térségben való forgalomba hozatalától számítva legalább 10 évig beszerezheti vevőszolgálatunknál.

Megjegyzés: A vevőszolgálat tevékenysége a gyártó helyben érvényes garanciális feltételeinek keretében ingyenes. A garancia minimális időtartama (a gyártó által magánfogyasztóknak nyújtott garancia) az Európai Gazdasági Térségben 2 év az érvényes helyi garanciális feltételeknek megfelelően. A garanciális feltételek nem érintik az Önt a helyi törvények szerint megillető egyéb jogokat vagy igényeket.

Az Ön országában érvényes garanciaidőről és garanciális feltételekről vevőszolgálatunktól, kereskedőjétől vagy weboldalunkról szerezhet részletes információkat.

Ha a vevőszolgálathoz fordul, tartsa kéznél készüléke termékszámát (E-Nr.) és gyártási számát (FD).

A vevőszolgálat elérhetőségét megtalálja a vevőszolgálatok mellékelt jegyzékében vagy a weboldalunkon.

19.1 Termékszám (E-Nr.) és gyártási szám (FD)

A termékszámot (E-Nr.) és a gyártási számot (FD) a készülék típusábláján találja.

→ "Készülék", Ábra **1/13**, Oldal 14
Készüléke adatait és a vevőszolgálat telefonszámát gyorsan megtalálja, ha feljegyzí magának az adatokat.

20 Műszaki adatok

A hűtőközeg, a hasznos térfogat és további műszaki adatok az adattáblán található.

→ "Készülék", Ábra **1/13**, Oldal 14
Ez a termék E energiahatékonysági osztályú fényforrást tartalmaz. A fényforrás pótalkatrészként rendelkezésre áll, és csak megfelelően képzett szakszemélyzet cserélheti ki.

Ez a termék tartalmaz egy második, G energiahatékonysági osztályú fényforrást. A fényforrás pótalkatrészként rendelkezésre áll, és csak megfelelően képzett szakszemélyzet cserélheti ki.

Ez a termék tartalmaz egy harmadik, G energiahatékonysági osztályú fényforrást. A fényforrás pótalkatrészként rendelkezésre áll, és csak megfelelően képzett szakszemélyzet cserélheti ki.

A modellre vonatkozó további információk az interneten a <https://eprel.ec.europa.eu/>¹ címen található. Ez az internetcím az Európai Unió hivatalos termékadatbankjára, az EPREL-re mutat. Kérjük, ott kövesse a modellkereséshez megjelenő utasításokat. A modell azonosítója az adattáblán található termékszám (E-Nr.) perjel előtti része. Másik megol-

dásként a modellazonosítót megtalálja az EU-energiacímke első sorában is.

21 Megfelelőségi nyilatkozat

A BSH Hausgeräte GmbH ezennel kijelenti, hogy a Home Connect funkcióval ellátott készülék a(z) 2014/53/EU irányelvben foglalt alapvető követelményeknek és további vonatkozó rendelkezéseknek megfelel.

A részletes RED megfelelőségi nyilatkozatot megtalálja az interneten a www.bosch-home.com webhelyen, készüléke termékoldalán a kiegészítő dokumentumok között.



2,4 GHz-es sáv (2400–2483,5 MHz):
max. 100 mW

5 GHz-es sáv (5150–5350 MHz +
5470–5725 MHz): max. 100 mW

¹ Csak az Európai Gazdasági Térség országai számára érvényes



BE	BG	CZ	DK	DE	EE	IE	EL	ES
FR	HR	IT	CY	LI	LV	LT	LU	HU
MT	NL	AT	PL	PT	RO	SI	SK	FI
SE	NO	CH	TR	IS	UK (NI)			

5 GHz-es WLAN (Wi-Fi): Csak beltéri használatra.

AL	BA	MD	ME	MK	RS	UK	UA
----	----	----	----	----	----	----	----

5 GHz-es WLAN (Wi-Fi): Csak beltéri használatra.



Thank you for buying a Bosch Home Appliance!

Register your new device on MyBosch now and profit directly from:

- **Expert tips & tricks for your appliance**
- **Warranty extension options**
- **Discounts for accessories & spare-parts**
- **Digital manual and all appliance data at hand**
- **Easy access to Bosch Home Appliances Service**

Free and easy registration – also on mobile phones:

www.bosch-home.com/welcome



Looking for help? You'll find it here.

Expert advice for your Bosch home appliances, help with problems or a repair from Bosch experts.

Find out everything about the many ways Bosch can support you:

www.bosch-home.com/service

Contact data of all countries are listed in the attached service directory.

BSH Hausgeräte GmbH

Carl-Wery-Straße 34

81739 München, GERMANY

www.bosch-home.com

A Bosch Company



9001648552 (020901)

hu