

**Serie 4, Beépíthető, alulfagyasztós
hűtő-fagyasztó kombináció, 177.2 x
54.1 cm, flat hinge
KIV87VFE0**



Beépített tartozék
3 x Tojástartó

**A tágas VitaFresh XXL hűtő-fagyasztó
kombináció hosszabb ideig frissen tartja az
ételeket.**

- **EcoAirflow:** optimális levegőkeringetés és egyenletes hőmérséklet a hűtőtérben.
- **Nagy stabilitású ajtópolcok:** extra magasság és rugalmasság a még több helyért és még nagyobb stabilitásért.
- **LED világítás:** a hűtőtér teljes és egyenletes megvilágítása, a készülék élettartamának végéig.
- **LowFrost:** ritkább leolvastás a kisebb fokú jégképződés révén – kényelmes és energiahatékony.
- Sok hely a nagy fagyasztott árukhoz, ügyesen kombinálva egy extra belső ládával a kisebb tárgyak számára.

Műszaki adatok

Energihatékonysági osztály: E

Átlagos éves energiafogyasztás, kWh/év: 216 kWh/év

A fagyasztórekeszek teljes űrtartalma: 70 l

A chill rekeszek űrtartalma: 200 l

Levegőben terjedő akusztikus zajkibocsátás: 35 dB(A) re 1 pW

Levegőben terjedő akusztikus zajkibocsátási osztály: B

Kiviteli forma: Beépíthető készülék

Dekorálható kivitel: Nem lehetséges

Magasság: 1772 mm

Szélesség: 541 mm

Mélység: 548 mm

Beépítési méretigény (ma x szé x mé): 1775.0 x 560 x 550 mm

Nettó súly: 53,3 kg

Biztosíték: 10 A

Ajtónyitás iránya: Jobb, cserélhető

Feszültség: 220-240 V

Frekvencia: 50 Hz

Csatlakozókábel hossza: 230,0 cm

Kompresszorok száma: 1

Független hűtőkörök száma: 1

Belső ventilátor: Nem

Megfordítható ajtónyitás: Igen

Állítható polcok száma - hűtőtér (Stck): 4

Palacktartó: Igen

Fagymentes rendszer: Donmaya karsi koruyucu

Beépítési mód: Teljesen beépíthető

Zsanér típusa: Lapos zsanér



Serie 4, Beépíthető, alulfagyasztós hűtő-fagyasztó kombináció, 177.2 x 54.1 cm, flat hinge

KIV87VFE0

A tágas VitaFresh XXL hűtő-fagyasztó kombináció hosszabb ideig frissen tartja az ételeket.

Energiatakarékosság és teljesítmény

- Energiahatékonysági osztály: E
- Teljes űrtartalom: 270 l
- Nettó hűtőtér: 200 l
- Nettó fagyasztótér: 70 l
- 4*-os rekesz térfogata: 70 l
- Fagyasztókapacitás (24 óra): 3.2 kg
- Éves energiafogyasztás (kWh/év): 216
- Klímaosztály: SN-ST
- Gyorsfagyasztás: van (Szuperfagyasztás)
- Zajszint: 35 dB
- Hőmérséklet-emelkedési idő: 12 óra

Design

- LED világítás a hűtőtérben

Komfort és biztonság

- Elektronikus hőmérséklet-szabályozás, LED-kijelzés
- Szuperhűtés nélkül
- Szuperfagyasztás
- optikai figyelmeztető jelzés, Nyitvahagyott ajtóra figyelmeztető hangjelzés

Hűtőtér

- 5 biztonsági üvegpolc, ebből 4 állítható magasságú, 1 osztott
- 4 tartó az ajtón, 1 vaj- és sajttartó
- 1 ajtórekesz, nagy méretű
- 4 tárolórekesz az ajtóban

Frissentartó Rendszer

Fagyasztótér

- LowFrost könnyített és ritkább leolvasztás
- 2 átlátszó fagyasztófiók, melyből 1 BigBox

Méret

- Készülék méret (magasság x szélesség x mélység): 177 x 54 x 55 cm
- Beépítési méret (magasság x szélesség x mélység): 177.5 cm x 56 cm x 55 cm

Műszaki adatok

- Jobboldali ajtónyitás, megfordítható
- Hálózati feszültség-igény: 220 - 240 V

Tartozékok

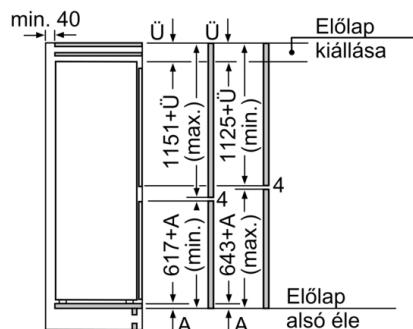
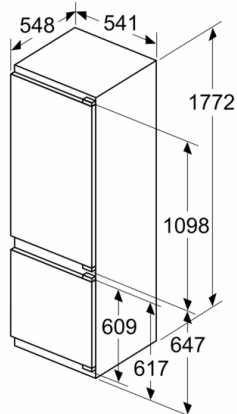
- Tojástartó, Jégkockatartó

Megjegyzések

- A készülék éves fogyasztási értéke a standard 24 órás teszt segítségével került meghatározásra. A készülék valós fogyasztása függ annak használatától illetve a környezeti feltételektől.

Serie 4, Beépíthető, alulfagyasztós hűtő-fagyasztó kombináció, 177.2 x 54.1 cm, flat hinge KIV87VFE0

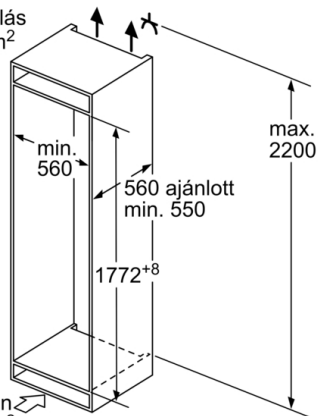
méretetek mm-ben



A megadott ajtó méretek 4 mm-es tömítés esetén érvényesek.

Méretetek mm-ben

Szellőzőnyílás
min. 200 cm²

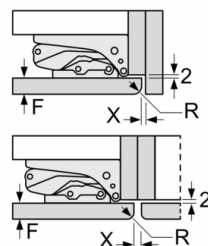


Szellőzés
a lábában
min. 200 cm²

Méretetek mm-ben

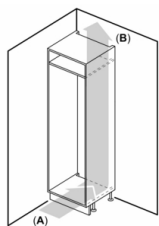
Méretetek mm-ben

Javasolt rész méretek lapos zsanér esetén

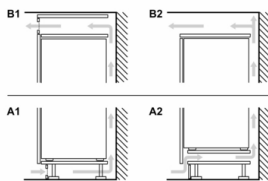


F	R	X
16-19	0-3	2,5
20	0-1	3
	2-3	2,5
21	0-1	3
	2-3	2,5
22	0	4
	1	3,5
	2-3	3

A készülékajtók ütközésmentes nyitása, valamint a konyhabútor sérülésének elkerülése érdekében a táblázatban javasolt rész méreteket be kell tartani.



A: Air inlet ≥ 200 cm²; Ventilation options
B: Air outlet ≥ 200 cm²; Ventilation options



Az előlapok maximális megengedett súlya

Ha a felszerelt előlapok meghaladják az engedélyezett súlyt, az a csuklópántok károsodását okozhatja és működésüket negatívan befolyásolja

Δ Súly

A: A készülék ajtajának magassága csuklópánttal mm-ben

B: Csillapítás nélküli csuklópánt, egység előlapja kg-ban

C: Csillapított csuklópánt, egység előlapja kg-ban

D: További lehetséges terhelés kg-ban nagy teherbírásiú készlettel

A	B	C	D
1500-1750	22	22	
720-1400	19	19	B+5 / C+5
A1	15	19	
A2	15	19	