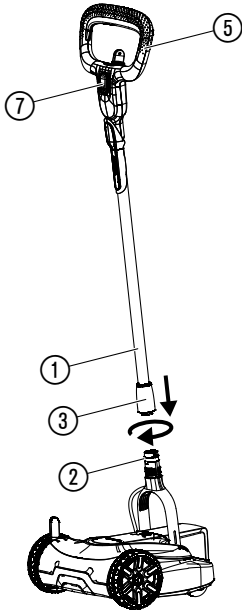
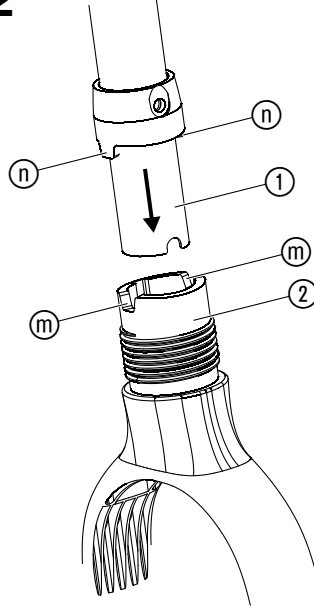
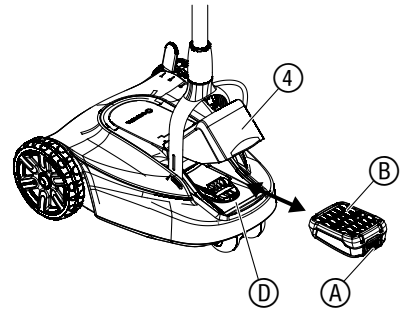
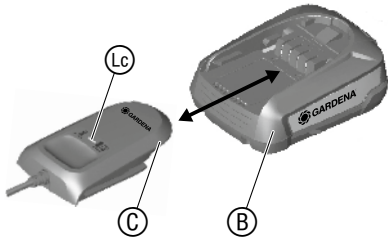
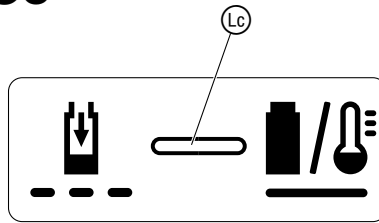
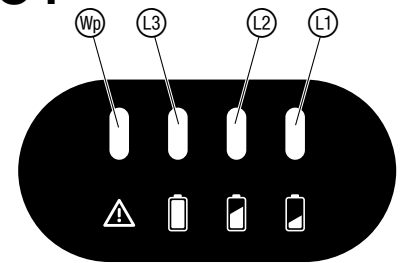
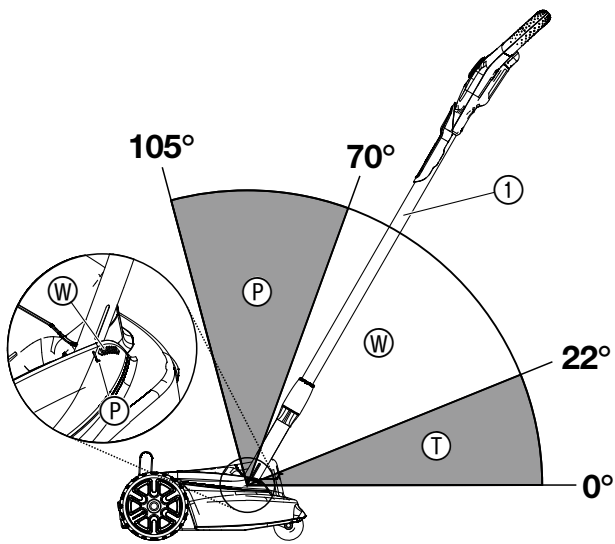
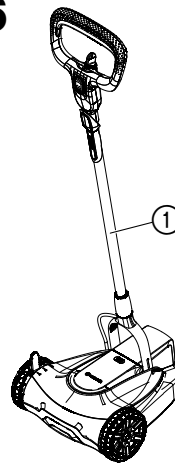
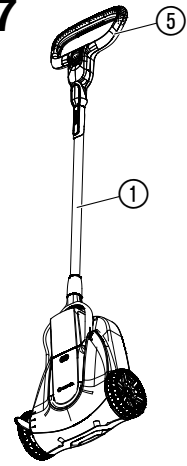
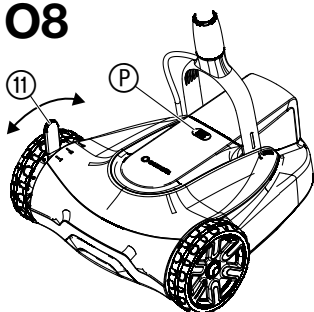
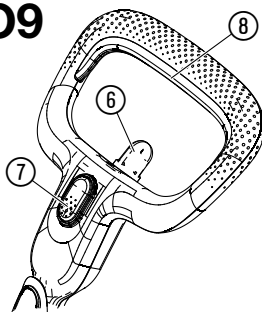
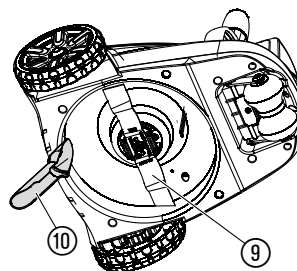
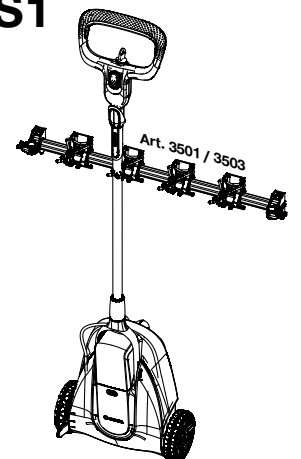


HandyMower 22/18V P4A Art. 14620

HU

HU Használati utasítás
Akkumulátoros fűnyíró

<p>DE Produkthaftung Wir weisen ausdrücklich darauf hin, dass wir in Übereinstimmung mit dem Produkthaftungsgesetz nicht für Schäden haften, die durch unsere Produkte entstehen, wenn diese unsachgemäß und nicht durch einen von uns autorisierten Servicepartner repariert wurden oder wenn keine Original GARDENA Teile oder von uns zugelassene Teile verwendet wurden.</p>
<p>EN Product liability In accordance with the German Product Liability Act, we hereby expressly declare that we accept no liability for damage incurred from our products where said products have not been properly repaired by a GARDENA-approved service partner or where original GARDENA parts or parts authorised by GARDENA were not used.</p>
<p>FR Responsabilité Conformément à la loi relative à la responsabilité du fait des produits défectueux, nous déclarons expressément par la présente que nous déclinons toute responsabilité pour les dommages résultant de nos produits, si lesdits produits n'ont pas été correctement réparés par un partenaire d'entretien agréé GARDENA ou si des pièces d'origine GARDENA ou des pièces agréées GARDENA n'ont pas été utilisées.</p>
<p>NL Productaansprakelijkheid Conform de Duitse wet inzake productaansprakelijkheid verklaren wij hierbij uitdrukkelijk dat wij geen aansprakelijkheid aanvaarden voor schade ontstaan uit onze producten waarbij deze producten niet zijn gerepareerd door een GARDENA-erkende servicepartner of waarbij geen originele GARDENA-onderdelen of onderdelen die door GARDENA zijn goedgekeurd zijn gebruikt.</p>
<p>SV Produktansvar I enlighet med tyska produktansvarslagar förklarar vi härmed uttryckligen att vi inte åtar oss något ansvar för skador som orsakas av våra produkter där produkterna inte har genomgått korrekt reparation från en GARDENA-godkänd servicepartner eller där originaldelar från GARDENA eller delar godkända av GARDENA inte använts.</p>
<p>DA Produktansvar I overensstemmelse med den tyske produktansvarslov erklærer vi hermed udtrykkeligt, at vi ikke påtager os noget ansvar for skader på vores produkter, hvis de pågældende produkter ikke er blevet repareret korrekt af en GARDENA-godkendt servicepartner, eller hvor der ikke er brugt originale GARDENA-reservedele eller godkendte reservedele fra GARDENA.</p>
<p>FI Tuotevastuu Saksan tuotevastuulain mukaisesti emme ole vastuussa laitteiden vaurioista, jos korjauksia ei ole tehnyt GARDENAn hyväksymä huoltoliike tai jos niiden syynä on muiden kuin alkuperäisten GARDENA-varaosien tai GARDENAn hyväksymien varaosien käyttö.</p>
<p>IT Responsabilità del prodotto In conformità con la Legge tedesca sulla responsabilità del prodotto, con la presente dichiariamo espressamente che decliniamo qualsiasi responsabilità per danni causati dai nostri prodotti qualora non siano stati correttamente riparati presso un partner di assistenza approvato GARDENA o laddove non siano stati utilizzati ricambi originali o autorizzati GARDENA.</p>
<p>ES Responsabilidad sobre el producto De acuerdo con la Ley de responsabilidad sobre productos alemana, por la presente declaramos expresamente que no aceptamos ningún tipo de responsabilidad por los daños ocasionados por nuestros productos si dichos productos no han sido reparados por un socio de mantenimiento aprobado por GARDENA o si no se han utilizado piezas originales GARDENA o piezas autorizadas por GARDENA.</p>
<p>PT Responsabilidade pelo produto De acordo com a lei alemã de responsabilidade pelo produto, declaramos que não nos responsabilizamos por danos causados pelos nossos produtos, caso os tais produtos não tenham sido devidamente reparados por um parceiro de assistência GARDENA aprovado ou se não tiverem sido utilizadas peças GARDENA originais ou peças autorizadas pela GARDENA.</p>
<p>PL Odpowiedzialność za produkt Zgodnie z niemiecką ustawą o odpowiedzialności za produkt, niniejszym wyraźnie oświadczamy, że nie ponosimy żadnej odpowiedzialności za szkody poniesione na skutek użytkowania naszych produktów, w przypadku gdy naprawa tych produktów nie była odpowiednio przeprowadzana przez zatwierdzonego przez firmę GARDENA partnera serwisowego lub nie stosowano oryginalnych części GARDENA albo części autoryzowanych przez tę firmę.</p>
<p>HU Termékszavatosság A németországi termékszavatossági törvénnyel összhangban ezennel nyomatékosan kijelentjük, hogy nem vállalunk felelősséget a termékeinkben keletkezett olyan károkért, amelyek valamely GARDENA által jóváhagyott szervizpartner által nem megfelelően végzett javításból adódtak, vagy amely során nem eredeti GARDENA alkatrészeket vagy a GARDENA által jóváhagyott alkatrészeket használtak fel.</p>
<p>CS Odpovědnost za výrobek V souladu s německým zákonem o odpovědnosti za výrobek tímto výslovně prohlašujeme, že nepřijímáme žádnou odpovědnost za poškození vzniklá na našich výrobcích, kdy zmíněné výrobky nebyly řádně opraveny schváleným servisním partnerem GARDENA nebo kdy nebyly použity originální náhradní díly GARDENA nebo náhradní díly autorizované společností GARDENA.</p>
<p>SK Zodpovednosť za produkt V súlade s nemeckými právnymi predpismi upravujúcimi zodpovednosť za výrobok týmto výslovne prehlasujeme, že nenesieme žiadnu zodpovednosť za škody spôsobené našimi výrobkami, v prípade ktorých neboli náležité opravy vykonané servisným partnerom schváleným spoločnosťou GARDENA alebo neboli použité diely spoločnosti GARDENA alebo diely schválené spoločnosťou GARDENA.</p>
<p>EL Ευθύνη προϊόντος Σύμφωνα με τον γερμανικό νόμο περί Ευθύνης για τα Προϊόντα, με το παρόν δηλώνουμε ρητώς ότι δεν αποδεχόμαστε καμία ευθύνη για τυχόν ζημιές που προκύπτουν από τα προϊόντα μας εάν αυτά δεν έχουν επισκευαστεί σωστά από κάποιον εγκεκριμένο συνεργάτη επισκευών της GARDENA ή εάν δεν έχουν χρησιμοποιηθεί αυθεντικά εξαρτήματα GARDENA ή εξαρτήματα εγκεκριμένα από την GARDENA.</p>
<p>SL Odgovornost proizvajalca V skladu z nemškimi zakoni o odgovornosti za izdelke, izrecno izjavljajo, da ne sprejemamo nobene odgovornosti za škodo, ki jo povzročijo naši izdelki, če teh niso ustrezno popravili GARDENINI odobreni servisni partnerji ali pri tem niso bili uporabljeni originalni GARDENINI nadomestni deli ali GARDENINIMI homologiranimi nadomestnimi deli.</p>
<p>HR Pouzdanost proizvoda Sukladno njemačkom zakonu o pouzdanosti proizvoda, ovime izričito izjavljujemo kako ne prihvaćamo nikakvu odgovornost za oštećenja na našim proizvodima nastala uslijed neispravnog popravka od strane servisnog partnera kojeg odobrava GARDENA ili uslijed nekorištenja originalnih GARDENA dijelova ili dijelova koje odobrava GARDENA.</p>
<p>RO Răspunderea pentru produs În conformitate cu Legea germană privind răspunderea pentru produs, declarăm în mod expres prin prezentul document că nu acceptăm nicio răspundere pentru defecțiunile suferite de produsele noastre atunci când acestea nu au fost reparate în mod corect de un atelier de service partener, aprobat de GARDENA, sau când nu au fost utilizate piese GARDENA originale sau piese autorizate de GARDENA.</p>
<p>BG Отговорност за вреди, причинени от стоки Съгласно германския закон за отговорността за вреди, причинени от стоки, с настоящото изрично декларираме, че не носим отговорност за щети, причинени от нашите продукти, ако те не са били правилно ремонтирани от одобрен от GARDENA сервиз или ако не са използвани оригинални части на GARDENA или части, одобрени от GARDENA.</p>
<p>ET Tootevastutus Vastavalt Saksamaa tootevastutusseadusele deklareerime käesolevaga selgesõnaliselt, et me ei kanna mingisugust vastutust meie toodetest tingitud kahjude eest, kui need tooted ei ole korrektselt parandatud GARDENA heakskiidetud hoolduspartneri poolt või kui parandamisel ei ole kasutatud GARDENA originaalosi või GARDENA volitatud osi.</p>
<p>LT Gaminio patikimumas Mes aiškiai pareiškiamo, kad, atsižvelgiant į Vokietijos gaminių patikimumo įstatymą, neprisiimame atsakomybės dėl bet kokios žalos, patirtos dėl mūsų gaminių, jeigu jie buvo netinkamai taisomi arba jų dalys buvo pakeistos neoriginaliomis GARDENA dalimis ar nepatvirtintomis dalimis, arba jeigu remonto darbai buvo atliekami ne GARDENA techninės priežiūros centro specialistų.</p>
<p>LV Atbildība par produkcijas kvalitāti Saskaņā ar Vācijas likumu par atbildību par produkcijas kvalitāti ar šo mēs paziņojam, ka neuzņemamies atbildību par bojājumiem, kas radušies, lietojot mūsu izstrādājumus, kuru remontu nav veicis uzņēmuma GARDENA apstiprināts apkopes partneris vai kuru remontam netika izmantotas oriģinālās GARDENA detaļas vai detaļas, kuru lietošanu apstiprinājis uzņēmums GARDENA.</p>

A1**A2****O1****O2****O3****O4****O5****O6****O7****O8****O9****M1****S1**

Szimbólumok a terméken:



Olvassa el a használati utasítást.



Tartson távolságot.



Vigyázat – Éles vágókés – a vágókések tovább forognak.



A reteszelő szerkezetet húzza ki a karbantartási munkálatok előtt.



A munkálatok megkezdése előtt biztosítsa a munkaterületet. Ügyeljen a rejtett kábelekre.



Lekapcsolás: tisztítási és karbantartási munkák előtt vegye ki az akkút.



A töltőkészülékhez: Azonnal húzza ki a hálózatról a csatlakozódugót, ha a vezeték megsérült vagy át lett vágva.

Általános biztonsági útmutatások

Áramütés elleni védelem a töltőkészüléken



VESZÉLY! Áramütés!

Áramütés miatti sérülésveszély.

→ A terméket fel kell szerelni egy hibaáram-védőkapcsolóval (RCD), amelynél a névleges kioldóáram erőssége legfeljebb 30 mA.

Képzés

- Olvassa el figyelmesen a használati utasítást. Tanulja meg jól a gép működését és megfelelő használatát.
- Soha ne engedje, hogy gyermekek vagy olyan személyek használják a fűnyírót, akik nem ismerik a használati utasítást. Előfordulhat, hogy helyi rendelkezések szabályozzák a használó személy minimális életkorát.
- Soha ne használja a fűnyírót, ha emberek, különösen gyermekek vagy állatok tartózkodnak a közelben.
- Gondoljon rá, hogy a gép kezelője vagy a felhasználó a felelős a balesetekért, amelyek más személyeket vagy azok tulajdonát veszélyeztetik.

Előkészítő intézkedések

- A gép működtetése során mindig erős lábbelit és hosszú nadrágot kell viselni. Ne működtesse a gépet mezítláb vagy könnyű szandálban. Kerülje a laza ruházat és a lógó zsinórokkal év övekkel ellátott ruhák viselését.
- Vizsgálja át azt a területet, ahol a gép alkalmazása történik, és távolítson el minden olyan tárgyat, amelyet a gép elkaphat vagy elsodorhat.
- A használat előtt szemrevételezéssel mindig ellenőrizni kell, hogy a vágókések, rögzítőcsavarok és az egész vágóegység nincsenek-e elhasználódva vagy megsérülve. Az elhasználódott, vagy megsérült vágókéseket és rögzítőcsavarokat csak tételenként szabad kicserélni, egy esetleges egyensúlyhiába elkerülése érdekében. Az elhasználódott, vagy megsérült tájékoztató táblákat ki kell cserélni.
- Használat előtt mindig ellenőrizze a csatlakozóvezeteket és a hosszabbító vezeték sérülés vagy elöregedés szempontjából. Abban az esetben, ha a vezeték a használat során megsérül, akkor azt azonnal le kell választani a táphálózatról. NE ÉRJEN HOZZÁ A VEZETÉKHEZ, AMIKOR MÉG NINCS LEVÁLASZTVA A HÁLÓZATRÓL. Ne használja a gépet, ha a vezeték elhasználódott vagy sérült.


Használat

- Csak nappal, vagy megfelelő mesterséges világításnál vágjon fűvet.
- Ha lehetséges, nedves fű esetén kerülje a készülék alkalmazását.
- Lejtőkön mindig ügyeljen a gép megfelelő helyzetére.
- A gépet csak lépéstempóban vezesse.
- Rézsűn mindig keresztben nyírja a fűvet, soha ne fel- vagy lefelé.
- Legyen különösen óvatos, amikor a lejtőn menetirányt vált.
- Ne nyírjon fűvet túlságosan meredek rézsűkön.
- Legyen rendkívül óvatos, amikor a fűnyíróval megfordul, vagy azt maga felé húzza.
- Állítsa le a vágókés(eke)t, ha a fűnyírót meg kell billenteni, mert azt nem fűvön, hanem más felületen kell szállítani, vagy ha a fűnyírót a lenyírandó területre kell vinni, vagy onnan el kell hozni.
- A fűnyírót soha ne használja károsodott védőberendezésekkel vagy védőrácsokkal, vagy a védőberendezések, pl. ütközőlemezek és/vagy a fűgyűjtő szerkezet felszerelése nélkül.
- Az indítókapcsolót óvatosan indítsa be, vagy működtesse, a gyártói utasításoknak megfelelően. Ügyeljen arra, hogy a vágókés(ek) elegendő távolságra legyen(ek) a lábfejtől.
- A motor beindításakor vagy működésbe hozásakor a fűnyírót nem szabad billenteni, kivéve, ha a fűnyírót a művelet során meg kell emelni. Ilyen esetben

HU Akkumulátoros fűnyíró HandyMower

1. BIZTONSÁG.....	62
2. SZERELÉS.....	63
3. KEZELÉS.....	64
4. KARBANTARTÁS.....	65
5. TÁROLÁS.....	65
6. HIBAELHÁRÍTÁS.....	65
7. MŰSZAKI ADATOK.....	66
8. TARTOZÉKOK.....	66
9. SZERVIZ/GARANCIA.....	66

Az eredeti útmutató fordítása.

 8 éves kor feletti gyermekek, valamint csökkent fizikai, érzékszervi vagy mentális képességekkel élő, vagy hiányos tapasztalatokkal és tudással rendelkező személyek a terméket csak másik személy felügyelete mellett, vagy olyan esetben használhatják, ha megfelelő eligazítást kapnak a termék biztonságos működtetéséről, és megértik az abból eredő veszélyeket. Gyermekeknek tilos játszani a termékkel. Gyermekek felügyelet nélkül nem végezhetnek tisztítást vagy felhasználó általi karbantartást. A termék használatát csak 16 éven felüli fiatalok számára ajánljuk.

Rendeltetésszerű használat:

A **GARDENA Fűnyírók** a magánházak kertjeiben és a konyhakertekben található gyep nyírására szolgálnak.

A termék hosszú ideig tartó működtetésre nem alkalmas.



VESZÉLY! Személyi sérülés veszélye!

→ Ne használja a terméket bozót, sövények, bokrok és cserjék nyírására, háztetőkön vagy erkélyeken lévő kúszónövények és fűfélék levágására, ágak és gallyak aprítására, valamint a talaj egyenetlenségeinek kiegyenlítésére. A terméket ne használja 20°-nál nagyobb lejtésű hegyoldalokon.

1. BIZTONSÁG

FONTOS!

Olvassa el figyelmesen a használati utasítást, és őrizze meg gondosan, hogy később is fellapozhassa.

a gépet csak addig billentse, amíg az feltétlenül szükséges, és csak azt az oldalát emelje fel, amely nem a felhasználó felé néz.

- m) Ne indítsa be a motort, ha a kidobányítás előtt áll.
- n) Soha ne tegye a kezét vagy lábát forgó alkatrészekre vagy ilyenek alá. Tartsa magát mindig távol a kidobányítástól.
- o) A fűnyírót soha ne emelje fel vagy cipelje járó motorral.
- p.) Állítsa le a motort, és húzza ki az indítókulcsot. Győződjön meg róla, hogy az összes mozgó alkatrész teljesen nyugalmi helyzetbe került-e:
 - mindig, amikor Ön a fűnyírót otthagyja;
 - mielőtt feloldja a blokkolóadásokat, vagy elhárítja az eltömődéseket a kidobányításnál;
 - mielőtt a fűnyírót átvizsgálja, megtisztítja, vagy azon munkálatokat végez;
 - ha eltávolít egy idegen tárgyat. Nézze meg, hogy nincsenek-e sérülések a fűnyírón, és végezze el a szükséges javításokat, csak ezt követően indítsa be és végezzen munkát a fűnyíróval.

Amennyiben a fűnyíró szokatlanul erősen kezd vibrálni, akkor azonnali átvizsgálásra van szükség:

- keresse meg az esetleges sérüléseket;
- végezze el a szükséges javításokat a sérült alkatrészekeken;
- gondoskodjon arról, hogy minden csavaranya, csapszeg és csavar erősen meg legyen húzva.

Karbantartás és tárolás

- a) Gondoskodjon arról, hogy minden csavaranya, csapszeg és csavar erősen meg legyen húzva, és hogy a készülék munkahelyzete biztonságos legyen.
- b) Ellenőrizze rendszeresen a fűnyírót érintkezőket a kopás és a működőképesség csökkenése tekintetében.
- c) Biztonsági okokból cserélje ki az elhasznált vagy megsérült alkatrészeket.
- d) Ügyeljen arra, hogy a több vágókéssel rendelkező gépek esetében az egyik vágókés mozgása a többi vágókés forgásához vezethet.
- e) A gép beállítása során ügyeljen arra, hogy egyik ujjá se szoruljon be a mozgó vágókések és a gép rögzített alkatrészei közé.
- f) Hagyja motort lehűlni, mielőtt a gépet a helyére teszi.
- g) A vágókések karbantartása során ügyeljen arra, hogy a vágókések még a feszültségforrás kikapcsolása után is mozoghatnak.
- h) Kizárólag eredeti pótalkatrészeket és tartozékokat használjon.

További biztonsági útmutatások

Biztonságos bánásmód az akkumulátorokkal



Olvasson el minden biztonsági útmutatást és utasítást.

A biztonsági útmutatások és utasítások be nem tartása áramütést, tüzet és/vagy súlyos sérüléseket okozhat.

Őrizze meg jól ezt a használati utasítást. Csak akkor használja a töltő készüléket, ha az összes funkció használhatóságát teljes mértékben meg tudja ítélni és azokat el is tudja végezni.

- **A készülék használata, tisztítása és karbantartása közben tartsa rajta a szemét a gyerekeken.** Így biztos lehet benne, hogy a gyermekek nem fognak játszani a töltő készülékkel.
- **Csak POWER FOR ALL rendszerű, PBA 18V típusú, 1,5 Aó-nál nagyobb kapacitású, (minimum 5 cellás) Li-Ion akkumulátorokat töltsön vele. Az akkumulátor feszültségének egyeznie kell a töltő készülék akkumulátortöltő feszültségével. Ne töltsön vele nem tölthető akkumulátorokat.** Máskülönben tűz és robbanás veszélyének teszi ki magát.
-  **Ügyeljen rá, hogy a töltő készüléket ne érje eső vagy nedvesség.** Ha víz jut az elektromos készülékek belsejébe, megnő az áramütés kockázata.
- **Tartsa tisztán a töltő készüléket.** Az elkoszolódás áramütés veszélyével jár.
- **Használat előtt vizsgálja át a töltő készüléket, kábelt és csatlakozódugót. Ha sérüléseket tapasztal, ne használja a töltő készüléket. Saját kezűleg ne nyissa fel a töltő készüléket! Ha javítani kell, csak képzett szakemberrel, és csak eredeti pótalkatrészek felhasználásával végeztesse el a munkát.** A megrongálódott töltő készülékek, kábelek és csatlakozódugók miatt megnő az áramütés kockázata.
- **Ne használja a töltő készüléket gyúlékony felületen (pl. papíron, textíliák stb.), ill. éghető környezetben.** A töltő készülék a töltés során felmelegszik, így tűzveszély keletkezik.
- Ha szükségessé válik a csatlakozóvezeték cseréje, akkor azt a GARDENA-nak, vagy a GARDENA elektromos kéziszerszám forgalmazók hivatalos ügyfélszolgálatának kell elvégeznie a biztonsági kockázatok elkerülése érdekében.
- **Töltés alatt ne üzemeltesse a terméket.**
- **Ezek a biztonsági útmutatások csak a POWER FOR ALL rendszerű, PBA 18V típusú Li-Ion akkumulátorokra vonatkoznak.**
- **Csak a POWER FOR ALL rendszer gyártója által készített termékekben használja az akkumulátort.** Csak így kímélheti meg az akkumulátort a veszélyes túlterheléstől.
- **Csak a gyártó által ajánlott töltőkészülékekkel töltsön az akkumulátort.** Amennyiben a meghatározott típusú akkumulátorok töltésére tervezett töltő készüléket más akkumulátorokkal használja, tűzveszély áll elő.
- **Az akkumulátor részben töltött állapotban kerül a polcokra.** Az akkumulátor csak akkor tud leadni a teljes teljesítményét, ha az első használat előtt teljesen feltölti a töltő készülékkel.

→ **Tartsa olyan helyen az akkumulátorokat, ahol nem férhetnek hozzá gyermekek.**

→ **Ne nyissa fel az akkumulátort.** Zárlat veszélye fenyeget.

→ **A megrongálódott, vagy szakszerűtlen módon használt akkumulátorból gőzök léphetnek ki. Az akkumulátor meggyulladhat vagy szétduzzadhat.** Hagyja, hogy friss levegő érje. Ha pedig panaszai vannak, forduljon orvoshoz. A gőzök izgató hatással lehetnek a légutakra.


→ **A helytelenül használt, vagy megrongálódott akkumulátorból éghető folyadék juthat ki. Kerülje a folyadékkal való érintkezést. Ha véletlenül mégis hozzáért, öblítse le a helyét vízzel. Ha a folyadék a szemébe került, orvos segítségét is vegye igénybe.** Az akkumulátorból kilépő folyadék bőrirritációhoz vagy égési sérülésekhez vezethet.

→ **A meghibásodott akkumulátorból folyadék juthat ki, amely a vele szomszédos tárgyakra is rákerülhet. Vizsgálja át az érintett részeket.** Tisztítsa meg, vagy adott esetben cserélje ki őket.

→ **Ne zárja rövidre az akkumulátort. Ne tegye a nem használt akkumulátort gémkapcsok, pénzérmék, kulcsok, szögek, csavarok vagy egyéb apró fémtárgyak közelébe, mivel ezek áthidalhatják az érintkezőket.** Az akkumulátor érintkezői között fellépő zárlatnak égési sérülés vagy tűz lehet a következménye.

→ **Éles tárgyak, mint pl. szögek vagy csavarhúzó, vagy külső erők megrongálhatják az akkumulátort.** Az akkumulátor belsejében zárlat keletkezhet, így az meggyulladhat, füstölhet, szétduzzadhat vagy túlhevülhet.

→ **Megrongálódott akkumulátorokat soha ne vessen alá karbantartásnak.** Az akkumulátorokon mindennemű karbantartást lehetőség szerint csak a gyártónak vagy a hivatalos ügyfélszolgálatoknak szabad végezni.

→  **Óvja az akkumulátorokat hőtől, így többek között pl. tartós nap-sugárzástól, tűztől, piszoktól, víztől és nedvességtől.** Robbanás és zárlat veszélye fenyeget.

→ **Az akkumulátort csak -20 ° C és +50 ° C közötti környezeti hőmérsékleten szabad üzemeltetni és tárolni.**

Nyáron pl. ne hagyja az akkumulátort az autóban. 0 ° C alatti hőmérsékleteken az ilyen készülékekre jellemző teljesítménykorlátozások jelentkezhetnek.

→ **Az akkumulátort csak 0 ° C és +45 ° C közötti környezeti hőmérsékleten szabad tölteni.** A megadott hőmérsékleti tartományon kívüli töltés károsíthatja az akkumulátort, vagy növelheti a tűz kockázatát.

Elektromos biztonság



VESZÉLY! Szívleállás!

Ez a termék az üzemelés során elektromágneses mezőt hoz létre. Ez a mező bizonyos körülmények között hatással lehet az aktív és passzív orvosi implantátumok működési módjára. A súlyos vagy halálos kimenetelű sérülések elkerülése érdekében azt javasoljuk, hogy az orvosi implantátummal rendelkező személyek a termék használata előtt beszéljenek erről az orvosukkal, vagy az implantátum gyártójával.

Az akkumulátoros terméket csak 0 ° C és 40 ° C között használja.

Nedves körülmények között ne használja a terméket.

Óvja az akkumulátor érintkezőit a nedvességtől.

Személyi biztonság



VESZÉLY! Fulladásveszély!

Az apróbb alkatrészek könnyen lenyelhetők. A nejlonzacskó miatt kisgyermekeknél fulladás veszélye fenyeget. Szereléskor tartsa távol a kisgyermeket.

A terméket ne szedje szét a kiszállítási állapotánál jobban.

Viseljen kesztyűt, csúszásmentes cipőt és védőszemüveget.

Kerülje a fűnyíró túlterhelését.

Ne dolgozzon a termékkel, ha fáradt vagy beteg, kábítószer, alkohol vagy gyógyszerek hatása alatt áll.

Elcsúszás veszélye fenyeget:

- nedves fűvön
- meredek domboldalon
- szállításkor

Hátrafele lépkedéskor legyen óvatosan.

Védje a terméket az esőtől és egyéb nedvességtől.



VESZÉLY! Robbanásveszély!

A termékkel ne dolgozzon robbanásveszélyes környezetben, ahol gyúlékony folyadékok, gázok vagy porok találhatóak. Az elektromos szerszámok szikráznak, amelyektől a por vagy a gőzök meggyulladhatnak.

2. SZERELÉS



VESZÉLY! Személyi sérülés veszélye!

Vágási sérülés veszélye fenyegeti, ha a termék akaratlanul beindul.

→ Mielőtt szerelni kezdené a terméket, vegye ki belőle az akkumulátort, távolítsa el a biztonsági kulcsot, és húzzon kesztyűt a kezére.

A nyél felszerelése [ábra A1/A2]:

- Csúsztassa bele az ① nyelet a ② nyéltartó foglalatba. Ilyenkor az ⑤ fogantyún elhelyezkedő ⑦ bekapcsolászárnak előrefele kell mutatnia. *Biztonság, hogy az ① nyél teljesen be legyen dugva, és hogy a nyélen lévő ⑧ pecek a ② nyéltartó foglalat ⑨ mélyedéseibe fogjanak bele.*
- Húzza meg szorosan a ③ szorítóhüvelyt.

3. KEZELÉS



VESZÉLY! Személyi sérülés veszélye!

Vágási sérülés veszélye fenyegeti, ha a termék akaratlanul beindul.

→ Várja meg, amíg a kés nyugalmi helyzetbe kerül, majd távolítsa el a biztonsági kulcsot, és vegyen fel kesztyűt, mielőtt megkezdi a termék beállítását vagy szállítását.

Akkumulátor feltöltése [ábra O1/O2/O3]:



FIGYELEM!

→ Figyeljen a hálózati feszültségre! Az áramforrás feszültségének egyeznie kell a töltő készülék típus tábláján szereplő adatokkal.

A megvásárolt GARDENA 14620-55-ös term. sz-ú akkumulátoros fűnyíró csomagolása nem tartalmazza az akkumulátort és a töltő készüléket.

Az intelligens töltési folyamat automatikusan felismeri az akkumulátor töltöttségi szintjét, és az akkumulátor hőmérsékletétől és feszültségétől függően mindenkor optimális töltőárammal végzi a töltést.

Ez kíméli az akkumulátort, amely a töltőben történő tárolás esetén is mindig teljesen feltöltött marad.

- Öffnen Sie den Deckel ④.
- Nyomja meg az ⑤ kireteszelő gombot, és vegye ki a ⑥ akkumulátort a ⑦ akkumulátor befogóból.
- Csatlakoztassa az akkutöltő-készüléket ⑧ egy hálózati csatlakozóaljzathoz.
- Tolja rá a ⑨ akkumulátortöltő készüléket a ⑥ akkumulátorra.

Ha a töltő készüléken lévő ⑩ akkumulátor töltésjelző lámpa zölden villog, ez azt jelzi, hogy az akkumulátor töltése folyamatban van.

Ha a töltő készüléken lévő ⑩ akkumulátor töltésjelző lámpa állandó zöld fényvel ég, ez azt jelzi, hogy az akkumulátor teljesen fel van töltve (Töltési idő, lásd a 7. MŰSZAKI ADATOK).

- A töltés során rendszeres időközönként ellenőrizze a töltési állapotot.
- Ha az akkumulátor ⑩ teljesen feltöltődött, leválaszthatja a ⑥ akkumulátort a ⑧ töltő készülékről.

A kijelző elemek jelentése:

Kijelzés a töltő készüléken [ábra O3]:

Akkumulátor villogó töltésjelző fény ⑩ A töltési művelet folyását az ⑩ akkumulátor töltésjelző villogása jelzi. **Útmutatás:** Töltési művelet csak akkor folyhat, ha az akkumulátor hőmérséklete a megengedett töltési hőmérséklettartományban van lásd a 7. MŰSZAKI ADATOK.



Akkumulátor állandó töltésjelző fény ⑩ Az ⑩ akkumulátor töltésjelző állandó fénye azt jelzi, hogy az akkumulátor teljesen fel van töltve, vagy a hőmérséklet a megengedett töltési hőmérséklettartományon kívül van, és ezért nem végezhető töltés. Mielőtt a hőmérséklet visszatér a megengedett tartományba, folytatódik az akkumulátor töltése.



Ha nincs bedugva akkumulátor, az ⑩ akkumulátor töltésjelző állandó fénye azt jelzi, hogy a hálózati csatlakozó be van dugva a hálózati aljzatba, és a töltő készülék üzemkész.

⑩ akkumulátor töltöttségi állapot kijelző a terméken [ábra O4/O8]:

A termék beindítása után 5 másodpercre kijelző a ⑩ akkumulátor töltöttségi állapot kijelző.

Akkumulátor töltöttségi állapot	Akkumulátor töltöttségi állapot kijelző
67 – 100 %-ig feltöltve	⑩, ⑪ és ⑫ zöld fényvel világít
34 – 66 %-ig feltöltve	⑩ és ⑪ zöld fényvel világít
11 – 33 %-ig feltöltve	⑩ zöld fényvel világít
0 – 10 %-ig feltöltve	⑩ zöld fényvel villog

Ha az ⑩ LED zöld fényvel villog, fel kell tölteni az akkumulátort.

Ha a ⑩ hibajelző LED világít vagy villog, lásd a 6. HIBAELHÁRÍTÁS.

Munkahelyzetek:

A termék biztonsági szerkezettel van felszerelve, amely megakadályozza a termék bekapcsolását a munka megszakításakor elfoglalt helyzetében, és szállítási helyzetben.

⑩ munkahelyzet kb. 22° – 70° [ábra O5]:

A fűnyíró csak akkor indítható el, ha az ① nyél a (kb. 22° – 70°-os)

⑩ munkahelyzetben található.

Biztonsági okokból a fűnyíró leáll, amint a nyél kimozdul a ⑩ munkahelyzetéből.

⑩ parkolóhelyzet kb. 70° – 105° [ábra O5/O6]:

Ha az ① nyél teljesen felfelé van állítva, az ① nyél a ⑩ parkolóhelyzetben található. Ebben a helyzetben a fűnyíró nem indítható el.

⑩ szállítóhelyzet kb. 0° – 22° [ábra O5/O7]:

A fűnyíró az ① nyélnél vagy az ⑤ fogantyúnál fogva szállítható.

A fűnyíró hordozása alatt az ① nyél a ⑩ szállítóhelyzetben található. Ebben a helyzetben a fűnyíró nem indítható el.

Vágómagasság beállítása [ábra O8]:

A vágómagasság 30 – 50 mm között 3 pozícióban állítható be.

- Nyomja el a ⑩ magasságállító kart a kerék irányában, és állítsa a ⑩ magasságállító kart a kívánt helyzetbe.
- A kívánt helyzetben hagyja helyére ugrani a ⑩ magasságállító kart.

A fűnyíró beindítása [ábra O1/O9]:



VESZÉLY! Személyi sérülés veszélye!

Sérülésveszély áll fenn, ha a termék az indítókar elengedésekor nem kapcsol ki.

→ Ne iktassa ki a biztonsági berendezéseket vagy kapcsolókat. Például, ne rögzítse hozzá az indítókart a fogantyúhoz.

Elindítás:

A termék két kapcsolós biztonsági szerkezettel (biztonsági kulcs bekapcsolászárral) van felszerelve, amely megakadályozza a termék akaratlan bekapcsolását.

- Nyissa ki a fedelet ④.
- Helyezze be az akkumulátort ⑥ az akku-befogóba ⑦, amíg az hallhatóan bekattan.
- Dugja be a ⑧ biztonsági kulcsot a fogantyúba, és fordítsa ⑨ állásba.
- Egyik kezével nyomja meg a ⑦ bekapcsolászárat, és másik kezével húzza meg a ⑧ indítókart. *A fűnyíró elindul, és 5 másodpercre jelzést ad az ⑩ akkumulátor töltöttségi állapot kijelzője.*
- Engedje el a ⑦ bekapcsolászárat.

Leállítás:

- Engedje el az indítókart ⑧. *A fűnyíró leáll.*
- Forgassa el a biztonsági kulcsot ⑧ a ⑨ állásba, és vegye ki a kulcsot.

Hasznos tanácsok a fűnyíró használatához:

Az Ön gyepe akkor fog ápolit benyomást kelteni, és akkor fog optimális vágási teljesítményt elérni, ha rendszeresen, lehetőleg hetente egyszer lekasálja a fűvet. Rendszeres fűnyírás esetén a gyepek sűrűbb lesz.

Ha hosszabb ideig nem nyírta a fűvet (szabadságon volt), akkor először a legnagyobb vágómagassággal menjen végig a gyepeken az egyik irányban, majd folytassa a fűnyírást a kívánt vágómagassággal arra merőlegesen.

Lehetőleg csak száraz állapotban nyírja a fűvet. Ha a fű nedves, akkor a vágási kép szabálytalan lesz.

Vágási teljesítmény és az akkumulátor töltése:

Az akkumulátor egy töltésével levágható gyepfelület nagysága különböző tényezőktől függ, úgy mint a nedvesség, a fű tömörsége és a vágási magasság. Az optimális felülethasználat érdekében a fűnyíró ne túl gyakran kapcsolja be és ki, mivel azáltal csökken az akkumulátor működési ideje. Az akkumulátor működési ideje alatt a vágási teljesítmény a nagyobb vágási magassággal és a gyakori nyírással optimalizálható.

Mulcsózás:

A speciális kialakítású kés gondoskodik az optimális vágási és mulcsozási eredményekről. Az eszköz nem csupán egyszerűen levágja a fűszálakat, hanem egyúttal apró részekre is darabolja, amelyek azután a fűszálak

között a földre hullanak, és így megakadályozzák a gyepek kiszáradását. A levágott fűvet, amely természetes műtrágya, szükségtelen összegyűjteni és kidobni.

A mulcsozás akkor a legeredményesebb, ha a fűnyíró a fűszálakat 1/3-nyi magasságukban (pl. a 60 mm-es szálát 40 mm-es magasságra) vágja le.

A maximum 50 m²-es felület csak optimális feltételek fennállta esetén érhető el.

4. KARBANTARTÁS



VESZÉLY! Személyi sérülés veszélye!

Vágási sérülés veszélye fenyegeti, ha a termék akaratlanul beindul.

→ Várja meg, amíg a kés nyugalmi helyzetbe kerül, majd távolítsa el a biztonsági kulcsot, és vegyen fel kesztyűt, mielőtt megkezdi a termék karbantartását.

A fűnyíró tisztítása:



VESZÉLY! Személyi sérülés veszélye!

Sérülésveszély, és a termék károsodásának kockázata.

→ Ne tisztítsa a terméket vízzel vagy vízszugárral (nagy nyomású vízszugárral pedig különösen ne).

→ Tisztításhoz ne használjon vegyszereket, így benzint vagy oldószereket se. Egyes vegyszerek tönkre tehetnek fontos műanyag alkatrészeket.

A fűnyíró alsó oldalának megtisztítása [ábra M1]:

Az alsó oldalt legegyszerűbb közvetlenül a fűnyírást követően megtisztítani.

1. A fűnyíró óvatosan helyezze le az oldalára.
2. Tisztítsa meg a fűnyíró alját és a ⑨ kést kefével és a mellékelt ⑩ tisztítóvassal (éles tárgyakat ne használjon).

A fűnyíró felső részének tisztítása:

→ Tisztítsa meg a felső oldalt egy nedves törölvél.

Az akkumulátor és az akkutöltő-készülék tisztítása:

Biztosítsa, hogy az akkumulátor és az akkutöltő-készülék felülete és érintkezői mindig tiszták és szárazak legyenek, mielőtt az akkutöltő-készüléket a hálózatra csatlakoztatja.

A tisztításhoz ne használjon folyóvizet.


→ **Akkumulátor töltő készülék:** Tisztítsa meg az érintkezőket és a műanyag részeket puha, száraz kendővel.

→ **Akkumulátor:** Esetleg tisztítsa meg az akkumulátor szellőzőrését és a csatlakozóit puha, tiszta és száraz ecsettel.

5. TÁROLÁS

Üzemen kívül helyezés [ábra S1]:

A terméket gyermekektől elzártnak kell őrizni.

1. Forgassa el a biztonsági kulcsot a  állásba, és vegye ki a kulcsot.
2. Vegye ki az akkumulátort.
3. Töltse fel az akkumulátort.
4. Tisztítsa meg a fűnyíró, az akkumulátort és a töltőkészüléket (lásd a 4. KARBANTARTÁS).
5. Helytakarékos tárolása céljából a fűnyíró nyelénél fogva felakasztható a **GARDENA 3501/3503 term. sz-ú tartóján**. (A fogantyúnál fogva nem szabad felakasztani a fűkaszt.)
6. A fűnyíró, az akkumulátort és a töltőkészüléket száraz, zárt és fagymentes helyen tárolja.

Ártalmatlanítás:

(2012/19/EU jelű IE szerint)



Nem szabad a terméket a normál háztartási hulladékkal együtt kidobni. A hatályos helyi környezetvédelmi előírásoknak megfelelően kell ártalmatlanítani.

FONTOS!

→ Adja le a terméket a helyi újrahasznosító gyűjtőhelyen, vagy bízva rájuk az ártalmatlanítását.

Az akkumulátor ártalmatlanítása:



A GARDENA akkumulátor lítium-ion cellákat tartalmaz, amelyeket élettartamuk végén a normál háztartási hulladéktól elkülönítve kell ártalmatlanítani.

Li-ion

FONTOS!

→ Adja le az akkumulátorokat a helyi újrahasznosító gyűjtőhelyen, vagy bízva rájuk az ártalmatlanításukat.

1. Merítse le teljesen a lítium-ion cellákat (forduljon a GARDENA szervizhez).
2. Biztosítsa a lítium-ion cellák érintkezőit rövidzárlat ellen.
3. A lítium-ion cellákat szakszerűen kell ártalmatlanítani.

6. HIBAELEHÁRÍTÁS



VESZÉLY! Személyi sérülés veszélye!

Vágási sérülés veszélye fenyegeti, ha a termék akaratlanul beindul.

→ Várja meg, amíg a kés nyugalmi helyzetbe kerül, majd távolítsa el a biztonsági kulcsot, és vegyen fel kesztyűt, mielőtt megkezdi a termék hibáinak elhárítását.

A kés kicserélése:



VESZÉLY! Személyi sérülés veszélye!

Fennáll a vágási sérülések veszélye, ha a kés megsérül, elhajlott, kiegyensúlyozatlanul vagy megütődött vágóélekkel forog.

→ A fűnyíró **ne használja sérült vagy elhajlott késekkel, kiegyensúlyozatlan vagy megütődött vágóélű késekkel.**
→ A kést **ne csiszolja meg.**

A GARDENA pótkatrészek beszerezhetők a GARDENA kereskedőnél, vagy a GARDENA szervizben.

Csak eredeti GARDENA kést használjon:

• **GARDENA pótkés** **cikksz. 4105**

→ A kést cseréltesse ki a GARDENA szervizzel vagy a GARDENA által felhatalmazott valamelyik szerződéses kereskedővel.

Probléma	Lehetséges oka	Megoldás
A motor blokkolva van és zörejt okoz	A motor blokkolva van.	→ Távolítsa el az akadályt. Indítsa el újra.
	A vágómagasság túl alacsony.	→ Állítson be nagyobb vágómagasságot.
Hangos zörejek, a fűnyíró kattog	Csavarok kilazultak a motoron, a rögzítésen vagy a fűnyíróházon.	→ A csavarokat húzassa meg egy megbízott szerződéses kereskedővel, vagy a GARDENA szervizzel.
A fűnyíró forgás közben ütdöve működik, vagy erősen rázkódik	A kés megsérült/elkopott, vagy a késtartó leoldódott.	→ A kést húzassa meg, vagy cseréltesse ki a GARDENA által felhatalmazott valamelyik szerződéses kereskedővel vagy a GARDENA szervizzel.
	A kés erősen szennyezett.	→ Tisztítsa meg a fűnyíró (lásd a 4. KARBANTARTÁS). Ha a probléma ily módon nem hárítható el, lépjen kapcsolatba a GARDENA szervizzel.
A pázsit nem tisztán nyíródik	A kés tompa vagy sérült.	→ Cseréltesse ki a kést a GARDENA szervizzel.
	A vágómagasság túl alacsony.	→ Állítson be nagyobb vágómagasságot.
A fűnyíró nem indul el, vagy leáll. Az LED zöld fénnel villog [ábra O4]	Akku lemerült.	→ Töltse fel az akkumulátort.
A fűnyíró nem indul el, vagy leáll. A hibajelző LED piros fénnel világít [ábra O4]	Az akkumulátor hőmérséklete a megengedett tartományon kívül van.	→ Várjon, amíg az akkumulátor hőmérséklete ismét 0 °C – + 45 °C között lesz.
	A fűnyíró akkumulátorának érintkezői közé vízcseppek vagy nedvesség került.	→ Távolítsa el a vízcseppeket/ nedvességet száraz kendővel.
	A motor blokkolva van.	→ Távolítsa el az akadályt. Indítsa el újra.

Probléma	Lehetséges oka	Megoldása
A fűnyíró nem indul el, vagy leáll. A hibajelző LED pirosan villog [ábra O4]	A termék hibás.	→ Lépjén kapcsolatba a GARDENA szervizzel.
A fűnyíró nem indul el, vagy leáll. A hibajelző LED nem világít [ábra O4]	Az akkumulátor nincs teljesen berakva az akkutartó rekeszbe. A biztonsági kulcs nincs elforgatva állásba. A nyél nincs a munkahelyzetben [ábra O5]. A szorítóhüvely nincs meghúzva, vagy kilazult [ábra A1/A2]. Az akkumulátor hibás. A termék hibás.	→ Rakja be teljesen az akkumulátort az akkutartó rekeszbe annyira, hogy hallhatóan a helyére ugorjon. → Forgassa el a biztonsági kulcsot az -es állásba. → Győződjön meg róla, hogy bekapcsoláskor a nyél a (kb. 22° – 70°-os) munkahelyzetben van. → Húzza meg szorosan a szorítóhüvelyt (lásd a <i>A nyél felszerelése</i>). → Cserélje le az akkumulátort. → Lépjén kapcsolatba a GARDENA szervizzel.
Töltési művelet nem lehetséges. Az akkumulátor töltésjelző állandóan világít [ábra O3]	Az akkumulátor nincs (jól) rárakva. Az akkumulátor érintkezők el vannak koszolódva. Az akkumulátor hőmérséklete a megengedett töltési hőmérséklettartományon kívül van. Az akkumulátor hibás.	→ Rakja rá az akkumulátort helyesen a töltő készülékre. → Tisztítsa meg az akkumulátor érintkezőket (pl. az akkumulátor többszöri bedugásával és kihúzásával. Esetleg cserélje le az akkumulátort). → Várjon, amíg az akkumulátor hőmérséklete ismét 0 °C – +45 °C között lesz. → Cserélje le az akkumulátort.
Az akkumulátor töltésjelző nem világít [ábra O3]	A töltő készülék hálózati csatlakozója töltőegység nincs (jól) bedugva. A hálózati aljzat, hálózati kábel vagy töltő készülék meghibásodott.	→ Dugja be a hálózati csatlakozót (tővig) a hálózati aljzatba. → Vizsgálja meg a hálózati feszültséget. Esetleg vizsgálta meg a töltő készüléket valamelyik megbízott szerződéses kereskedővel vagy a GARDENA szervizzel.

Alkalmos POWER FOR ALL rendszerű akkumulátor töltő készülékek: AL 18..CV.

Akkumulátor töltő készülék	Egység	Érték (cikksz. 14900)
AL 1810 CV P4A		
Hálózati feszültség	V (AC)	220 – 240
Hálózati frekvencia	Hz	50 – 60
Névleges teljesítmény	W	26
Akkumulátor töltő feszültség	V (DC)	18
Max. akkumulátor töltő áram	mA	1000
Akkumulátor töltési idő 80% / 97 – 100% (kb.)		
PBA 18V 2,0Ah W-B	perc	96 / 124
PBA 18V 2,5Ah W-B	perc	120 / 154
PBA 18V 4,0Ah W-C	perc	192 / 244
Megengedett töltési hőmérséklettartomány	°C	0 – 45
Tömeg az EPTA-Procedure 01:2014-nak megfelelően	kg	0,17
Érintésvédelmi osztály		□ / II

Alkalmos POWER FOR ALL rendszerű akkumulátorok PBA 18V.

8. TARTOZÉKOK

GARDENA Pótkés	Pótkatrész életem kések kicseréléséhez.	cikksz. 4105
GARDENA Eszköztartó	A fűnyíró helytakarékos tárolásához.	cikksz. 3501 / 3503
GARDENA Rendszer-akkumulátor PBA 18V/45 P4A PBA 18V/72 P4A	Akkumulátor a plusz működési idő érdekében vagy cseréhez.	cikksz. 14903 cikksz. 14905
GARDENA Akkumulátor gyorsöltő készülék AL 1830 CV P4A	A POWER FOR ALL rendszerű PBA 18V..W-.. akkumulátorok gyors feltöltéséhez.	cikksz. 14901

9. SZERVIZ/GARANCIA

Szerviz:

Kérjük, vegye fel velünk a kapcsolatot a hátoldalon lévő címen.

Garancianyilatkozat:

Garanciaigény esetén nem kerül felszámolásra díj önnek a nyújtott szolgáltatásokért.

A GARDENA Manufacturing GmbH minden új, eredeti GARDENA termékre a vásárlás napjától számított 2 év garanciát vállal, feltéve, hogy a termékeket kizárólag magán célra használták. Másodkézből vásárolt termékekre nem vonatkozik a gyártói garancia. Ez a garancia a termék minden olyan lényeges hiányosságára kiterjed, amely bizonyíthatóan anyag- vagy gyártási hibára vezethető vissza. A jótállás egy teljes mértékben működőképes cseretermék biztosításával vagy a számunkra megküldött hibás termék ingyenes megjavításával teljesül; fenntartjuk a jogot az ezen lehetőségek közötti választásra. Ez a szolgáltatás az alábbi rendelkezések teljesülése esetén érhető el:

- A terméket rendeltetés szerint használták, a használati útmutatóban meghatározott ajánlások szerint.
- Sem a vevő, sem más nem próbálta felnyitni vagy javítani a terméket.
- A készüléket csak eredeti GARDENA pótk- és kopóalkatrészekkel üzemeltették.
- A vásárláskor kapott blokk bemutatása.

Az alkatrészek és készülékelemek (pl. kések, késrögző alkatrészek, turbinák, világítótestek, ékszíjak és fogazott szíjak, járókerekek, légszűrők, gyújtógyertyák) szokásos kopása, a kinézetben mutatkozó elváltozások, valamint a kopó alkatrészek és fogyóeszközök nem tartoznak a garancia hatálya alá.

Ez a gyártói garancia a fenti feltételeknek megfelelő pótkatrész szállítással és javításra szorítkozik. A gyártói garancia nem szolgáltat alapot a velünk, mint gyártóval szemben támasztandó egyéb, például kártérítési igények elismerésére. Ez a gyártói garancia természetesen **nem** érinti a vásárlót a törvények és a szerződés alapján a kereskedővel/eladóval szemben megillető szavatossági igényeket.

A gyártói garancia a Németországi Szövetségi Köztársaság jogrendjének hatálya alá tartozik.

ÚTMUTATÁS: Egyéb üzemzavarok esetén forduljon a GARDENA területileg illetékes szervizközpontjához. Javításokat csak a GARDENA szervizközpontokkal, valamint a GARDENA szerződött szakkereskedőivel szabad végeztetni.

7. MŰSZAKI ADATOK

Akkumulátoros fűnyíró	Egység	Érték (cikksz. 14620)
A kés fordulatszáma	ford./perc	6000
Vágási szélesség	cm	22
Vágómagasság beállítása (3 pozíció)	mm	30 – 50
Tömeg (akkumulátor nélkül)	kg	4,2
Hangnyomásszint $L_{pA}^{(1)}$ Bizonytalanság k_{pA}	dB (A)	74 2,5
Hangteljesítmény szint $L_{WA}^{(2)}$: mért / garantált Bizonytalanság k_{WA}	dB (A)	84 / 86 1,5
Kéz/kar rezgés $a_{vhw}^{(1)}$ Bizonytalanság k_{vhw}	m/s ²	< 2,5 1,5

Mérési eljárás: ⁽¹⁾ EN 60335-2-77 ⁽²⁾ RL 2000/14/EC

ÚTMUTATÁS: A megadott rezgés kibocsátási értéket szabványosított vizsgálati eljárásnak megfelelő módon mértük meg, így az eredmény alkalmas elektromos szerszámok egymással történő összehasonlítására. Ez az érték a kitétségi előzetes megítélésére is felhasználható. A rezgés kibocsátási érték az elektromos szerszám tényleges használata során változhat.

Rendszer-akkumulátor	Egység	Érték (cikksz. 14903)
PBA 18V 2,5Ah W-B		
Akkumulátor feszültség	V (DC)	18
Akkumulátor kapacitás	Ah	2,5
A (Li-Ion) cellák darabszáma		5

Garancia esetén kérjük, hogy a megfelelően bérmentesített hibás terméket a vásárláskor kapott blokk másolatának és a hiba leírásának kíséretében küldje el a GARDENA szerviz címére.

Kopóalkatrészek:

A kés és a kerekek gyorsan kopó alkatrészek, ezért nem tartoznak a garancia hatálya alá.

Deutschland / Germany

GARDENA
Manufacturing GmbH
Central Service
Hans-Lorenser-Straße 40
D-89079 Ulm
Produktfragen:
(+49) 731 490-123
Reparaturen:
(+49) 731 490-290
service@gardena.com
http://www.gardena.com

Albania

KRAFT SHPK
Autostrada Tirane-Durres
Km 7
1051 Tirane

Argentina

ROBERTO C. RUMBO S.R.L.
Predio Norlog
Lote 7
Benavidez. ZC:1621
Buenos Aires
ventas@rumbosrl.com.ar

Australia

Husqvarna Australia Pty. Ltd.
Locked Bag 5
Central Coast BC
NSW 2252
Phone: (+61) (0) 2 4352 7400
customer.service@
husqvarna.com.au

Austria / Österreich

Husqvarna Austria GmbH
Industriezeile 36
4010 Linz
Tel.: (+43) 732 77 01 01-485
service.gardena@
husqvarnagroup.com

Azerbaijan

Firm Progress
a. Aliyev Str. 26A
1052 Baku

Belarus

Private Enterprise
"Master Garden"
Minsk
Sharangovich str., 7a
Phone: (+375) 17 257-00-33
Mob.: (+375) 29 676-16-09
mg@mastergarden.by

Belgium

Husqvarna Belgium nv
Gardena Division
Leuvensesteenweg 542
Planet II E
1930 Zaventem
België

Bosnia / Herzegovina

SILK TRADE d.o.o.
Industrijska zona Bukva bb
74260 Tešanj

Brazil

Husqvarna do Brasil Ltda
Av. Francisco Matarazzo,
1400 - 19º andar
São Paulo - SP
CEP: 05001-903
Tel: 0800-112252
marketing.br.husqvarna@
husqvarna.com.br

Bulgaria

AGROLAND Бълг рия АД
бул. 8 Декември, №13
Офис 5
1700 Студентски гр д
София
Тел.: (+359) 2466 69 10
info@agroland.eu

Canada / USA

GARDENA Canada Ltd.
100 Summerlea Road
Brampton, Ontario L6T 4X3
Phone: (+1) 905 792 93 30
info@gardenacanada.com

Chile

REPRESENTACIONES
JCE S.A.
Av. Del Valle Norte 857,
Piso 4
Santiago RM
Phone: (+56) 2 24142560
contacto@jce.cl

China

Husqvarna (Shanghai)
Management Co., Ltd.
富世华 (上海) 管理有限公司
3F, Benq Square B,
No207, Song Hong Rd.,
Chang Ning District,
Shanghai
PRC. 200335
上海市长宁区淞虹路207号明
基广场B座3楼, 邮编: 200335

Colombia

Husqvarna Colombia S.A.
Calle 18 No. 68 D-31, zona
Industrial de Montevideo
Bogotá, Cundinamarca
Tel. 571 2922700 ext. 105
jairo.salazar@
husqvarna.com.co

Costa Rica

Compania Exim
Euroiberoamericana S.A.
Los Colegios, Moravia,
200 metros al Sur del Colegio
Saint Francis - San José
Phone: (+506) 297 68 83
exim_euro@racsa.co.cr

Croatia

Husqvarna Austria GmbH
Industriezeile 36
4010 Linz
Tel.: (+43) 732 77 01 01-485
service.gardena@
husqvarnagroup.com

Cyprus

Med Marketing
17 Digeni Akrita Ave
P.O. Box 27017
1641 Nicosia

Czech Republic

Husqvarna Česko s.r.o.
Türkova 2319/5b
149 00 Praha 4 - Chodov
Bezplatná infolinka:
800 100 425
servis@cz.husqvarna.com

Denmark

GARDENA DANMARK
Lejrvvej 19, st.
3500 Værløse
Tlf.: (+45) 7026 4770
husqvarna@husqvarna.dk
www.gardena.com/dk

Dominican Republic

BOSQUESA, S.R.L
Carretera Santiago Licey
Km. 5 ½
Esquina Copal II.
Santiago
Dominican Republic
Phone: (+809) 736-0333
joserbosquesa@claro.net.do

Ecuador

Husqvarna Ecuador S.A.
Arupos E1-181 y 10 de
Agosto Quito, Pichincha
Tel. (+593) 22800739
francisco.jacome@
husqvarna.com.ec

Estonia

Husqvarna Eesti OÜ
Valdeku 132
EE-11216 Tallinn
info@gardena.ee

Finland

Oy Husqvarna Ab
Gardena Division
Lautatarhankatu 8 B/PL 3
00581 HELSINKI
www.gardena.fi

France

Husqvarna France
9/11 Allée des pierres mayettes
92635 Gennevilliers Cedex
France
http://www.gardena.com/fr
N° AZUR: 0 810 00 78 23
(Prix d'un appel local)

Georgia

Transporter LLC
113b Beliashvili street
0159 Tbilisi, Georgia

Great Britain

Husqvarna UK Ltd
Preston Road
Aycliffe Industrial Park
Newton Aycliffe
County Durham
DL5 6UP
info.gardena@
husqvarna.co.uk

Greece

Π. ΠΑΠΑΔΟΠΟΥΛΟΣ ΑΕΒΕ
Λεωφ. Αθηνών 92
Αθήνα
Τ.Κ.104 42
Ελλάδα
Τηλ. (+30) 210 51 93 100
info@papadopoulos.com.gr

Hungary

Husqvarna Magyarország Kft.
Ezred u. 1-3
1044 Budapest
Telefon: (+36) 1 251-4161
vevoszolgalat.husqvarna@
husqvarna.hu

Iceland

BYKO ehf.
Bildshöfoa 20
110 Reykjavik

Ireland

Husqvarna UK Ltd
Preston Road
Aycliffe Industrial Park
Newton Aycliffe
County Durham
DL5 6UP
info.gardena@
husqvarna.co.uk

Italy

Husqvarna Italia S.p.A.
Via Santa Vecchia 15
23868 VALMADRERA (LC)
Phone: (+39) 0341.203.111
assistenza.italia@
it.husqvarna.com

Japan

Husqvarna Zenoah Co., Ltd.
1-9 Minamidai
Kawagoe
350-1165 Saitama
gardena-jp@
husqvarnagroup.com

Kazakhstan

LAMED Ltd.
155/1, Tazhibayevoy Str.
050060 Almaty
IP Schmidt
Abayavenue 3B
110 005 Kostanay

Korea

Kyung Jin Trading CO.,LTD.
107-4, SunDuk Bld.,
YangJae-dong,
Seocho-gu,
Seoul, (zipcode: 137-891)
Phone: (+82) (0)2 574-6300

Latvia

Husqvarna Latvija SIA
Ulbrokas 19A
LV-1021 Riga
info@gardena.lv

Lithuania

UAB Husqvarna Lietuva
Ateities pl. 77C
LT-52104 Kaunas
info@gardena.lt

Luxembourg

Magasins Jules Neuberg
39, rue Jacques Stas
Luxembourg-Gasperich 2549
Case Postale No. 12
Luxembourg 2010
Phone: (+352) 40 14 01
api@neuberg.lu

Mexico

AFOSA
Av. Lopez Mateos Sur # 5019
Col. La Calma 45070
Zapopan, Jalisco
Mexico
Phone: (+52) 33 3818-3434
icornejo@afosa.com.mx

Moldova

Convel S.R.L.
290A Muncesti Str.
2002 Chisinau

Netherlands

Husqvarna Nederland B.V.
GARDENA Division
Postbus 50131
1305 AC ALMERE
Phone: (+31) 36 521 00 10
info@gardena.nl

Neth. Antilles

Jonka Enterprises N.V.
Sta. Rosa Weg 196
P.O. Box 8200
Curaçao
Phone: (+599) 9 767 66 55
pgm@jonka.com

New Zealand

Husqvarna New Zealand Ltd.
PO Box 76-437
Manukau City 2241
Phone: (+64) (0) 9 9202410
support.nz@husqvarna.co.nz

Norway

Husqvarna Norge AS
Gardena Division
Trøskenvæien 36
1708 Sarpsborg
info@gardena.no

Peru

Husqvarna Perú S.A.
Jr. Ramón Cárcamo 710
Lima 1
Tel: (+51) 1 3320 400 ext. 416
juan.remuzgo@
husqvarna.com

Poland

Husqvarna
Poland Spółka z o.o.
ul. Wysockiego 15 b
03-371 Warszawa
Phone: (+48) 22 330 96 00
gardena@husqvarna.com.pl

Portugal

Husqvarna Portugal, SA
Lagoa - Albarraque
2635 - 595 Rio de Mouro
Tel.: (+351) 21 922 85 30
Fax : (+351) 21 922 85 36
info@gardena.pt

Romania

Madex International Srl
Soseaua Odaii 117-123,
RO 013603 București, S1
Phone: (+40) 21 352.76.03
madex@ines.ro

Russia / Россия

ООО „Хускв рн “
141400, Московск я обл.,
г. Химки,
улиц Ленингр дск я,
вл дение 39, стр.6
Бизнес Центр
„Химки Бизнес П рк“,
помещение ОВ02_04
http://www.gardena.ru

Serbia

Domel d.o.o.
Autoput za Novi Sad bb
11273 Belgrade
Phone: (+381) 1 18 48 88 12
miroslav.jejina@domel.rs

Singapore

Hy-Ray PRIVATE LIMITED
40 Jalan Pemimpin
#02-08 Tat Ann Building
Singapore 577185
Phone: (+65) 6253 2277
shiyong@hyray.com.sg

Slovak Republic

Husqvarna Česko s.r.o.
Türkova 2319/5b
149 00 Praha 4 - Chodov
Bezplatná infolinka: 800 154 044
servis@sk.husqvarna.com

Slovenia

Husqvarna Austria GmbH
Industriezeile 36
4010 Linz
Tel.: (+43) 732 77 01 01-485
service.gardena@
husqvarnagroup.com

South Africa

Husqvarna South Africa (Pty) Ltd
Postnet Suite 250
Private Bag X6,
Cascades, 3202, South Africa
Phone: (+27) 33 846 9700
info@gardena.co.za

Spain

Husqvarna España S.A.
Calle de Rivas nº 10
28052 Madrid
Phone: (+34) 91 708 05 00
atencioncliente@gardena.es

Suriname

Deto Handelmaatschappij N.V.
Kernkampweg 72-74
P.O.Box: 12782
Paramaribo - Suriname
South America
Phone: (+597) 438050
www.deto.sr

Sweden

Husqvarna AB/
GARDENA Sverige
Drottninggatan 2
561 82 Huskvarna Sverige

Switzerland / Schweiz

Husqvarna Schweiz AG
Consumer Products
Industriestrasse 10
5506 Mägenwil
Phone: (+41) (0) 62 887 37 90
info@gardena.ch

Turkey

Dost Bahçe Diş Ticaret
Mümessillik A.Ş
Yunus Mah. Adil Sok. No:3
Ic Kapi No: 1 Kartal
34873 Istanbul
Phone: (+90) 216 38 93 939
info@dostbahce.com.tr

Ukraine / Україна

ТОВ «Хускв рн Укр ін»
вул. В сільківськ, 34,
офіс 204-г
03022, м. Київ
Тел. (+38) 0 800 504 804
info@gardena.ua

Uruguay

FELI SA
Entre Ríos 1083 CP 11800
Montevideo - Uruguay
Tel: (+598) 22 03 18 44
info@felisa.com.uy

Venezuela

Corporación Casa y Jardín C.A.
Av. Caroní, Edif. Trezmen, PB.
Colinas de Bello Monte.
1050 Caracas.
Tlf: (+58) 212 992 33 22
info@casayjardin.net.ve

14620-20.960.01/0920
© GARDENA Manufacturing GmbH
D-89079 Ulm
http://www.gardena.com