

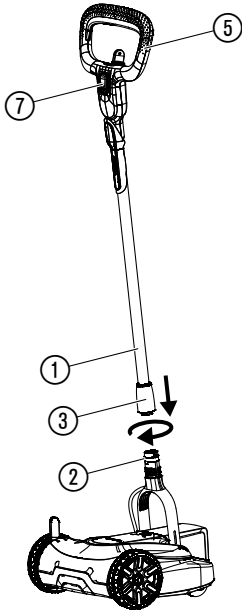
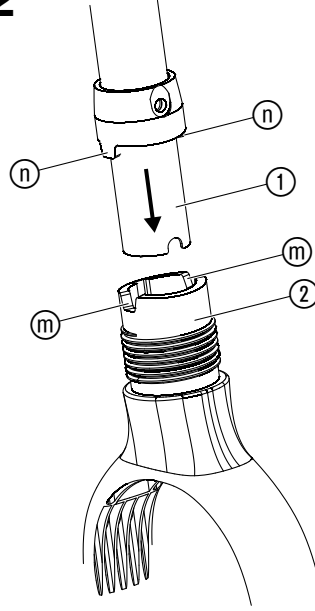
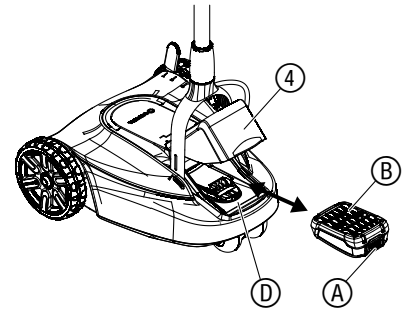
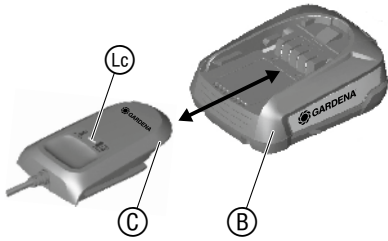
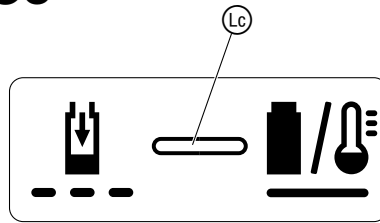
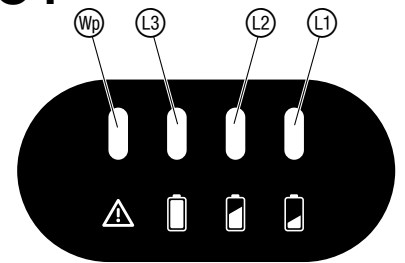
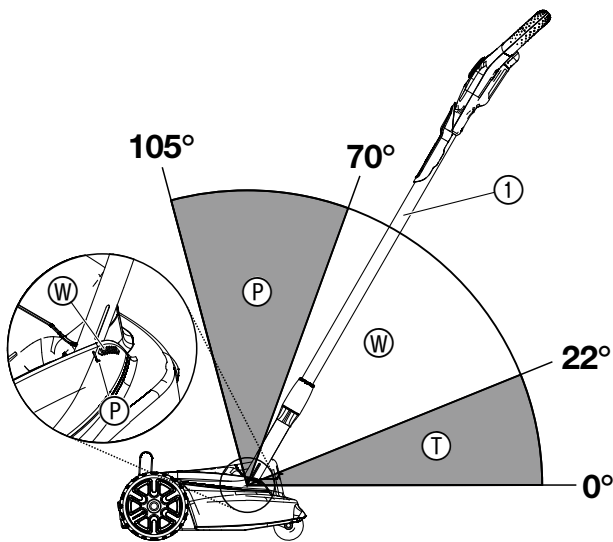
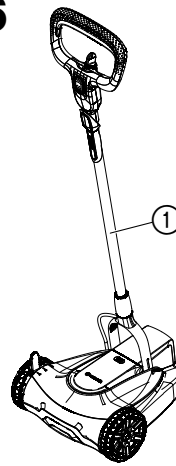
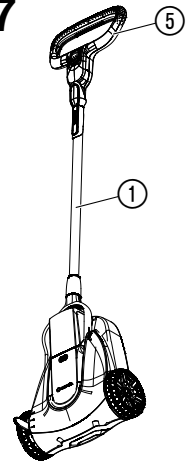
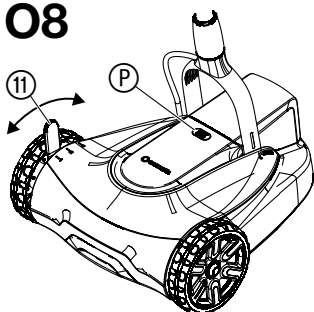
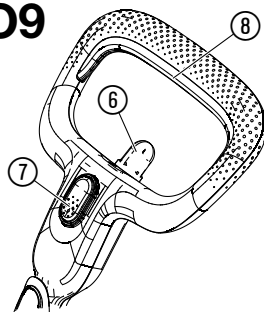
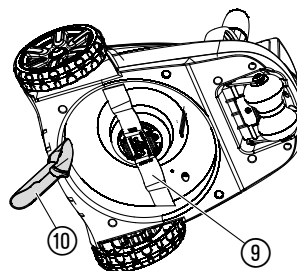
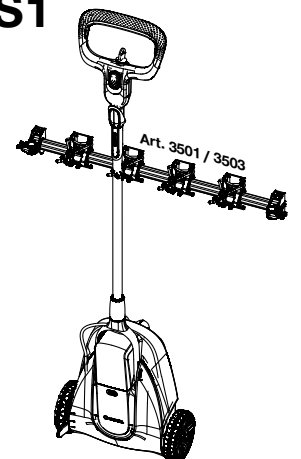
HandyMower 22/18V P4A Art. 14620

HU

**HU** **Használati utasítás**  
Akkumulátoros fűnyíró

---

<p><b>DE Produkthaftung</b> Wir weisen ausdrücklich darauf hin, dass wir in Übereinstimmung mit dem Produkthaftungsgesetz nicht für Schäden haften, die durch unsere Produkte entstehen, wenn diese unsachgemäß und nicht durch einen von uns autorisierten Servicepartner repariert wurden oder wenn keine Original GARDENA Teile oder von uns zugelassene Teile verwendet wurden.</p>
<p><b>EN Product liability</b> In accordance with the German Product Liability Act, we hereby expressly declare that we accept no liability for damage incurred from our products where said products have not been properly repaired by a GARDENA-approved service partner or where original GARDENA parts or parts authorised by GARDENA were not used.</p>
<p><b>FR Responsabilité</b> Conformément à la loi relative à la responsabilité du fait des produits défectueux, nous déclarons expressément par la présente que nous déclinons toute responsabilité pour les dommages résultant de nos produits, si lesdits produits n'ont pas été correctement réparés par un partenaire d'entretien agréé GARDENA ou si des pièces d'origine GARDENA ou des pièces agréées GARDENA n'ont pas été utilisées.</p>
<p><b>NL Productaansprakelijkheid</b> Conform de Duitse wet inzake productaansprakelijkheid verklaren wij hierbij uitdrukkelijk dat wij geen aansprakelijkheid aanvaarden voor schade ontstaan uit onze producten waarbij deze producten niet zijn gerepareerd door een GARDENA-erkende servicepartner of waarbij geen originele GARDENA-onderdelen of onderdelen die door GARDENA zijn goedgekeurd zijn gebruikt.</p>
<p><b>SV Produktansvar</b> I enlighet med tyska produktansvarslagar förklarar vi härmed uttryckligen att vi inte åtar oss något ansvar för skador som orsakas av våra produkter där produkterna inte har genomgått korrekt reparation från en GARDENA-godkänd servicepartner eller där originaldelar från GARDENA eller delar godkända av GARDENA inte använts.</p>
<p><b>DA Produktansvar</b> I overensstemmelse med den tyske produktansvarslov erklærer vi hermed udtrykkeligt, at vi ikke påtager os noget ansvar for skader på vores produkter, hvis de pågældende produkter ikke er blevet repareret korrekt af en GARDENA-godkendt servicepartner, eller hvor der ikke er brugt originale GARDENA-reservedele eller godkendte reservedele fra GARDENA.</p>
<p><b>FI Tuotevastuu</b> Saksan tuotevastuulain mukaisesti emme ole vastuussa laitteiden vaurioista, jos korjauksia ei ole tehnyt GARDENAn hyväksymä huoltoliike tai jos niiden syynä on muuten kuin alkuperäisten GARDENA-varaosien tai GARDENAn hyväksymien varaosien käyttö.</p>
<p><b>IT Responsabilità del prodotto</b> In conformità con la Legge tedesca sulla responsabilità del prodotto, con la presente dichiariamo espressamente che decliniamo qualsiasi responsabilità per danni causati dai nostri prodotti qualora non siano stati correttamente riparati presso un partner di assistenza approvato GARDENA o laddove non siano stati utilizzati ricambi originali o autorizzati GARDENA.</p>
<p><b>ES Responsabilidad sobre el producto</b> De acuerdo con la Ley de responsabilidad sobre productos alemana, por la presente declaramos expresamente que no aceptamos ningún tipo de responsabilidad por los daños ocasionados por nuestros productos si dichos productos no han sido reparados por un socio de mantenimiento aprobado por GARDENA o si no se han utilizado piezas originales GARDENA o piezas autorizadas por GARDENA.</p>
<p><b>PT Responsabilidade pelo produto</b> De acordo com a lei alemã de responsabilidade pelo produto, declaramos que não nos responsabilizamos por danos causados pelos nossos produtos, caso os tais produtos não tenham sido devidamente reparados por um parceiro de assistência GARDENA aprovado ou se não tiverem sido utilizadas peças GARDENA originais ou peças autorizadas pela GARDENA.</p>
<p><b>PL Odpowiedzialność za produkt</b> Zgodnie z niemiecką ustawą o odpowiedzialności za produkt, niniejszym wyraźnie oświadczamy, że nie ponosimy żadnej odpowiedzialności za szkody poniesione na skutek użytkowania naszych produktów, w przypadku gdy naprawa tych produktów nie była odpowiednio przeprowadzana przez zatwierdzonego przez firmę GARDENA partnera serwisowego lub nie stosowano oryginalnych części GARDENA albo części autoryzowanych przez tę firmę.</p>
<p><b>HU Termékszavatosság</b> A németországi termékszavatossági törvénnyel összhangban ezennel nyomatékosan kijelentjük, hogy nem vállalunk felelősséget a termékeinkben keletkezett olyan károkért, amelyek valamely GARDENA által jóváhagyott szervizpartner által nem megfelelően végzett javításból adódtak, vagy amely során nem eredeti GARDENA alkatrészeket vagy a GARDENA által jóváhagyott alkatrészeket használtak fel.</p>
<p><b>CS Odpovědnost za výrobek</b> V souladu s německým zákonem o odpovědnosti za výrobek tímto výslovně prohlašujeme, že nepřijímáme žádnou odpovědnost za poškození vzniklá na našich výrobcích, kdy zmíněné výrobky nebyly řádně opraveny schváleným servisním partnerem GARDENA nebo kdy nebyly použity originální náhradní díly GARDENA nebo náhradní díly autorizované společností GARDENA.</p>
<p><b>SK Zodpovednosť za produkt</b> V súlade s nemeckými právnymi predpismi upravujúcimi zodpovednosť za výrobok týmto výslovne prehlasujeme, že nenesieme žiadnu zodpovednosť za škody spôsobené našimi výrobkami, v prípade ktorých neboli náležité opravy vykonané servisným partnerom schváleným spoločnosťou GARDENA alebo neboli použité diely spoločnosti GARDENA alebo diely schválené spoločnosťou GARDENA.</p>
<p><b>EL Ευθύνη προϊόντος</b> Σύμφωνα με τον γερμανικό νόμο περί Ευθύνης για τα Προϊόντα, με το παρόν δηλώνουμε ρητώς ότι δεν αποδεχόμαστε καμία ευθύνη για τυχόν ζημιές που προκύπτουν από τα προϊόντα μας εάν αυτά δεν έχουν επισκευαστεί σωστά από κάποιον εγκεκριμένο συνεργάτη επισκευών της GARDENA ή εάν δεν έχουν χρησιμοποιηθεί αυθεντικά εξαρτήματα GARDENA ή εξαρτήματα εγκεκριμένα από την GARDENA.</p>
<p><b>SL Odgovornost proizvajalca</b> V skladu z nemškimi zakoni o odgovornosti za izdelke, izrecno izjavljajo, da ne sprejemamo nobene odgovornosti za škodo, ki jo povzročijo naši izdelki, če teh niso ustrezno popravili GARDENINI odobreni servisni partnerji ali pri tem niso bili uporabljeni originalni GARDENINI nadomestni deli ali GARDENINIMI homologiranimi nadomestnimi deli.</p>
<p><b>HR Pouzdanost proizvoda</b> Sukladno njemačkom zakonu o pouzdanosti proizvoda, ovime izričito izjavljujemo kako ne prihvaćamo nikakvu odgovornost za oštećenja na našim proizvodima nastala uslijed neispravnog popravka od strane servisnog partnera kojeg odobrava GARDENA ili uslijed nekorištenja originalnih GARDENA dijelova ili dijelova koje odobrava GARDENA.</p>
<p><b>RO Răspunderea pentru produs</b> În conformitate cu Legea germană privind răspunderea pentru produs, declarăm în mod expres prin prezentul document că nu acceptăm nicio răspundere pentru defecțiunile suferite de produsele noastre atunci când acestea nu au fost reparate în mod corect de un atelier de service partener, aprobat de GARDENA, sau când nu au fost utilizate piese GARDENA originale sau piese autorizate de GARDENA.</p>
<p><b>BG Отговорност за вреди, причинени от стоки</b> Съгласно германския закон за отговорността за вреди, причинени от стоки, с настоящото изрично декларираме, че не носим отговорност за щети, причинени от нашите продукти, ако те не са били правилно ремонтирани от одобрен от GARDENA сервиз или ако не са използвани оригинални части на GARDENA или части, одобрени от GARDENA.</p>
<p><b>ET Tootevastutus</b> Vastavalt Saksamaa tootevastutusseadusele deklareerime käesolevaga selgesõnaliselt, et me ei kanna mingisugust vastutust meie toodetest tingitud kahjude eest, kui need tooted ei ole korrektselt parandatud GARDENA heakskiidetud hoolduspartneri poolt või kui parandamisel ei ole kasutatud GARDENA originaalosi või GARDENA volitatud osi.</p>
<p><b>LT Gaminio patikimumas</b> Mes aiškiai pareiškiamo, kad, atsižvelgiant į Vokietijos gaminių patikimumo įstatymą, neprisiimame atsakomybės dėl bet kokios žalos, patirtos dėl mūsų gaminių, jeigu jie buvo netinkamai taisomi arba jų dalys buvo pakeistos neoriginaliomis GARDENA dalimis ar nepatvirtintomis dalimis, arba jeigu remonto darbai buvo atliekami ne GARDENA techninės priežiūros centro specialistų.</p>
<p><b>LV Atbildība par produkcijas kvalitāti</b> Saskaņā ar Vācijas likumu par atbildību par produkcijas kvalitāti ar šo mēs paziņojam, ka neuzņemamies atbildību par bojājumiem, kas radušies, lietojot mūsu izstrādājumus, kuru remontu nav veicis uzņēmuma GARDENA apstiprināts apkopes partneris vai kuru remontam netika izmantotas oriģinālās GARDENA detaļas vai detaļas, kuru lietošanu apstiprinājis uzņēmums GARDENA.</p>

**A1****A2****O1****O2****O3****O4****O5****O6****O7****O8****O9****M1****S1**

#### Szimbólumok a terméken:



Olvassa el a használati utasítást.



Tartson távolságot.



Vigyázat – Éles vágókés – a vágókések tovább forognak.



A reteszelő szerkezetet húzza ki a karbantartási munkálatok előtt.



A munkálatok megkezdése előtt biztosítsa a munkaterületet. Ügyeljen a rejtett kábelekre.



Lekapcsolás: tisztítási és karbantartási munkák előtt vegye ki az akkút.



A töltőkészülékhez: Azonnal húzza ki a hálózatról a csatlakozódugót, ha a vezeték megsérült vagy át lett vágva.

#### Általános biztonsági útmutatások

##### Áramütés elleni védelem a töltőkészüléken



**VESZÉLY! Áramütés!**

##### Áramütés miatti sérülésveszély.

→ A terméket fel kell szerelni egy hibaáram-védőkapcsolóval (RCD), amelynél a névleges kioldóáram erőssége legfeljebb 30 mA.

##### Képzés

- Olvassa el figyelmesen a használati utasítást. Tanulja meg jól a gép működését és megfelelő használatát.
- Soha ne engedje, hogy gyermekek vagy olyan személyek használják a fűnyírót, akik nem ismerik a használati utasítást. Előfordulhat, hogy helyi rendelkezések szabályozzák a használó személy minimális életkorát.
- Soha ne használja a fűnyírót, ha emberek, különösen gyermekek vagy állatok tartózkodnak a közelben.
- Gondoljon rá, hogy a gép kezelője vagy a felhasználó a felelős a balesetekért, amelyek más személyeket vagy azok tulajdonát veszélyeztetik.

##### Előkészítő intézkedések

- A gép működtetése során mindig erős lábbelit és hosszú nadrágot kell viselni. Ne működtesse a gépet mezítláb vagy könnyű szandálban. Kerülje a laza ruházat és a lógó zsinórokkal év övekkel ellátott ruhák viselését.
- Vizsgálja át azt a területet, ahol a gép alkalmazása történik, és távolítson el minden olyan tárgyat, amelyet a gép elkaphat vagy elsodorhat.
- A használat előtt szemrevételezéssel mindig ellenőrizni kell, hogy a vágókések, rögzítőcsavarok és az egész vágóegység nincsenek-e elhasználódva vagy megsérülve. Az elhasználódott, vagy megsérült vágókéseket és rögzítőcsavarokat csak tételenként szabad kicserélni, egy esetleges egyensúlyhiaba elkerülése érdekében. Az elhasználódott, vagy megsérült tájékoztató táblákat ki kell cserélni.
- Használat előtt mindig ellenőrizze a csatlakozóvezeteket és a hosszabbító vezeteket sérülés vagy elöregedés szempontjából. Abban az esetben, ha a vezeték a használat során megsérül, akkor azt azonnal le kell választani a táphálózatról. NE ÉRJEN HOZZÁ A VEZETÉKHEZ, AMIKOR MÉG NINCS LEVÁLASZTVA A HÁLÓZATRÓL. Ne használja a gépet, ha a vezeték elhasználódott vagy sérült.


##### Használat

- Csak nappal, vagy megfelelő mesterséges világításnál vágjon fűvet.
- Ha lehetséges, nedves fű esetén kerülje a készülék alkalmazását.
- Lejtőkön mindig ügyeljen a gép megfelelő helyzetére.
- A gépet csak lépéstempóban vezesse.
- Rézsűn mindig keresztben nyírja a fűvet, soha ne fel- vagy lefelé.
- Legyen különösen óvatos, amikor a lejtőn menetirányt vált.
- Ne nyírjon fűvet túlságosan meredek rézsűkön.
- Legyen rendkívül óvatos, amikor a fűnyíróval megfordul, vagy azt maga felé húzza.
- Állítsa le a vágókés(eke)t, ha a fűnyírót meg kell billenteni, mert azt nem fűvön, hanem más felületen kell szállítani, vagy ha a fűnyírót a lenyírandó területre kell vinni, vagy onnan el kell hozni.
- A fűnyírót soha ne használja károsodott védőberendezésekkel vagy védőrácsokkal, vagy a védőberendezések, pl. ütközőlemezek és/vagy a fűgyűjtő szerkezet felszerelése nélkül.
- Az indítókapcsolót óvatosan indítsa be, vagy működtesse, a gyártói utasításoknak megfelelően. Ügyeljen arra, hogy a vágókés(ek) elegendő távolságra legyen(ek) a lábfejétől.
- A motor beindításakor vagy működésbe hozásakor a fűnyírót nem szabad billenteni, kivéve, ha a fűnyírót a művelet során meg kell emelni. Ilyen esetben

## HU Akkumulátoros fűnyíró HandyMower

1. BIZTONSÁG.....	62
2. SZERELÉS.....	63
3. KEZELÉS.....	64
4. KARBANTARTÁS.....	65
5. TÁROLÁS.....	65
6. HIBAELHÁRÍTÁS.....	65
7. MŰSZAKI ADATOK.....	66
8. TARTOZÉKOK.....	66
9. SZERVIZ/GARANCIA.....	66

### Az eredeti útmutató fordítása.

 8 éves kor feletti gyermekek, valamint csökkent fizikai, érzékszervi vagy mentális képességekkel élő, vagy hiányos tapasztalatokkal és tudással rendelkező személyek a terméket csak másik személy felügyelete mellett, vagy olyan esetben használhatják, ha megfelelő eligazítást kapnak a termék biztonságos működtetéséről, és megértik az abból eredő veszélyeket. Gyermekeknek tilos játszani a termékkel. Gyermekek felügyelet nélkül nem végezhetnek tisztítást vagy felhasználó általi karbantartást. A termék használatát csak 16 éven felüli fiatalok számára ajánljuk.

### Rendeltetésszerű használat:

A **GARDENA Fűnyírók** a magánházak kertjeiben és a konyhakertekben található gyep nyírására szolgálnak.

A termék hosszú ideig tartó működtetésre nem alkalmas.



**VESZÉLY! Személyi sérülés veszélye!**

→ Ne használja a terméket bozót, sövények, bokrok és cserjék nyírására, háztetőkön vagy erkélyeken lévő kúszónövények és fűfélék levágására, ágak és gallyak aprítására, valamint a talaj egyenetlenségeinek kiegyenlítésére. A terméket ne használja 20°-nál nagyobb lejtésű hegyoldalokon.

## 1. BIZTONSÁG

### FONTOS!

Olvassa el figyelmesen a használati utasítást, és őrizze meg gondosan, hogy később is fellapozhassa.

a gépet csak addig billentse, amíg az feltétlenül szükséges, és csak azt az oldalát emelje fel, amely nem a felhasználó felé néz.

- m) Ne indítsa be a motort, ha a kidobányítás előtt áll.
- n) Soha ne tegye a kezét vagy lábát forgó alkatrészekre vagy ilyenek alá. Tartsa magát mindig távol a kidobányítástól.
- o) A fűnyírót soha ne emelje fel vagy cipelje járó motorral.
- p.) Állítsa le a motort, és húzza ki az indítókulcsot. Győződjön meg róla, hogy az összes mozgó alkatrész teljesen nyugalmi helyzetbe került-e:
  - mindig, amikor Ön a fűnyírót otthagyja;
  - mielőtt feloldja a blokkolódásokat, vagy elhárítja az eltömődéseket a kidobányításnál;
  - mielőtt a fűnyírót átvizsgálja, megtisztítja, vagy azon munkálatokat végez;
  - ha eltávolít egy idegen tárgyat. Nézze meg, hogy nincsenek-e sérülések a fűnyírón, és végezze el a szükséges javításokat, csak ezt követően indítsa be és végezzen munkát a fűnyíróval.

Amennyiben a fűnyíró szokatlanul erősen kezd vibrálni, akkor azonnali átvizsgálásra van szükség:

- keresse meg az esetleges sérüléseket;
- végezze el a szükséges javításokat a sérült alkatrészekeken;
- gondoskodjon arról, hogy minden csavaranya, csapszeg és csavar erősen meg legyen húzva.

### Karbantartás és tárolás

- a) Gondoskodjon arról, hogy minden csavaranya, csapszeg és csavar erősen meg legyen húzva, és hogy a készülék munkahelyzete biztonságos legyen.
- b) Ellenőrizze rendszeresen a fűnyírót érintkező kopás és a működőképesség csökkenése tekintetében.
- c) Biztonsági okokból cserélje ki az elhasznált vagy megsérült alkatrészeket.
- d) Ügyeljen arra, hogy a több vágókéssel rendelkező gépek esetében az egyik vágókés mozgása a többi vágókés forgásához vezethet.
- e) A gép beállítása során ügyeljen arra, hogy egyik ujjá se szoruljon be a mozgó vágókések és a gép rögzített alkatrészei közé.
- f) Hagyja motort lehűlni, mielőtt a gépet a helyére teszi.
- g) A vágókések karbantartása során ügyeljen arra, hogy a vágókések még a feszültségforrás kikapcsolása után is mozoghatnak.
- h) Kizárólag eredeti pótalkatrészeket és tartozékokat használjon.

### További biztonsági útmutatások

#### Biztonságos bánásmód az akkumulátorokkal



**Olvasson el minden biztonsági útmutatást és utasítást.**

A biztonsági útmutatások és utasítások be nem tartása áramütést, tüzet és/vagy súlyos sérüléseket okozhat.

**Őrizze meg jól ezt a használati utasítást.** Csak akkor használja a töltő készüléket, ha az összes funkció használhatóságát teljes mértékben meg tudja ítélni és azokat el is tudja végezni.

- **A készülék használata, tisztítása és karbantartása közben tartsa rajta a szemét a gyerekeken.** Így biztos lehet benne, hogy a gyermekek nem fognak játszani a töltő készülékkel.
- **Csak POWER FOR ALL rendszerű, PBA 18V típusú, 1,5 Aó-nál nagyobb kapacitású, (minimum 5 cellás) Li-Ion akkumulátorokat töltsön vele. Az akkumulátor feszültségének egyeznie kell a töltő készülék akkumulátortöltő feszültségével. Ne töltsön vele nem tölthető akkumulátorokat.** Máskülönben tűz és robbanás veszélyének teszi ki magát.
-  **Ügyeljen rá, hogy a töltő készüléket ne érje eső vagy nedvesség.** Ha víz jut az elektromos készülékek belsejébe, megnő az áramütés kockázata.
- **Tartsa tisztán a töltő készüléket.** Az elkoszolódás áramütés veszélyével jár.
- **Használat előtt vizsgálja át a töltő készüléket, kábelt és csatlakozódugót. Ha sérüléseket tapasztal, ne használja a töltő készüléket. Saját kezűleg ne nyissa fel a töltő készüléket! Ha javítani kell, csak képzett szakemberrel, és csak eredeti pótalkatrészek felhasználásával végeztesse el a munkát.** A megrongálódott töltő készülékek, kábelek és csatlakozódugók miatt megnő az áramütés kockázata.
- **Ne használja a töltő készüléket gyúlékony felületen (pl. papíron, textíliák stb.), ill. éghető környezetben.** A töltő készülék a töltés során felmelegszik, így tűzveszély keletkezik.
- Ha szükségessé válik a csatlakozóvezeték cseréje, akkor azt a GARDENA-nak, vagy a GARDENA elektromos kéziszerszám forgalmazók hivatalos ügyfélszolgálatának kell elvégeznie a biztonsági kockázatok elkerülése érdekében.
- **Töltés alatt ne üzemeltesse a terméket.**
- **Ezek a biztonsági útmutatások csak a POWER FOR ALL rendszerű, PBA 18V típusú Li-Ion akkumulátorokra vonatkoznak.**
- **Csak a POWER FOR ALL rendszer gyártója által készített termékekben használja az akkumulátort.** Csak így kímélheti meg az akkumulátort a veszélyes túlterheléstől.
- **Csak a gyártó által ajánlott töltőkészülékekkel töltsön az akkumulátort.** Amennyiben a meghatározott típusú akkumulátorok töltésére tervezett töltő készüléket más akkumulátorokkal használja, tűzveszély áll elő.
- **Az akkumulátor részben töltött állapotban kerül a polcokra.** Az akkumulátor csak akkor tudja leadni a teljes teljesítményét, ha az első használat előtt teljesen feltölti a töltő készülékkel.

→ **Tartsa olyan helyen az akkumulátorokat, ahol nem férhetnek hozzá gyermekek.**

→ **Ne nyissa fel az akkumulátort.** Zárlat veszélye fenyeget.

→ **A megrongálódott, vagy szakszerűtlen módon használt akkumulátorból gőzök léphetnek ki. Az akkumulátor meggyulladhat vagy szétduzzadhat.** Hagyja, hogy friss levegő érje. Ha pedig panaszai vannak, forduljon orvoshoz. A gőzök izgató hatással lehetnek a légutakra.


→ **A helytelenül használt, vagy megrongálódott akkumulátorból éghető folyadék juthat ki. Kerülje a folyadékkal való érintkezést. Ha véletlenül mégis hozzáért, öblítse le a helyét vízzel. Ha a folyadék a szemébe került, orvos segítségét is vegye igénybe.** Az akkumulátorból kilépő folyadék bőrirritációhoz vagy égési sérülésekhez vezethet.

→ **A meghibásodott akkumulátorból folyadék juthat ki, amely a vele szomszédos tárgyakra is rákerülhet. Vizsgálja át az érintett részeket.** Tisztítsa meg, vagy adott esetben cserélje ki őket.

→ **Ne zárja rövide a akkumulátort. Ne tegye a nem használt akkumulátort gémkapcsok, pénzérmék, kulcsok, szögek, csavarok vagy egyéb apró fémtárgyak közelébe, mivel ezek áthidalhatják az érintkezőket.** Az akkumulátor érintkezői között fellépő zárlatnak égési sérülés vagy tűz lehet a következménye.

→ **Éles tárgyak, mint pl. szögek vagy csavarhúzó, vagy külső erők megrongálhatják az akkumulátort.** Az akkumulátor belsejében zárlat keletkezhet, így az meggyulladhat, füstölhet, szétduzzadhat vagy túlhevülhet.

→ **Megrongálódott akkumulátorokat soha ne vessen alá karbantartásnak.** Az akkumulátorokon mindennemű karbantartást lehetőség szerint csak a gyártónak vagy a hivatalos ügyfélszolgálatoknak szabad végezni.

→  **Óvja az akkumulátorokat hőtől, így többek között pl. tartós nap-sugárzástól, tűztől, piszoktól, víztől és nedvességtől.** Robbanás és zárlat veszélye fenyeget.

→ **Az akkumulátort csak -20 ° C és +50 ° C közötti környezeti hőmérsékleten szabad üzemeltetni és tárolni.**

Nyáron pl. ne hagyja az akkumulátort az autóban. 0 ° C alatti hőmérsékleteken az ilyen készülékekre jellemző teljesítménykorlátozások jelentkezhetnek.

→ **Az akkumulátort csak 0 ° C és +45 ° C közötti környezeti hőmérsékleten szabad tölteni.** A megadott hőmérsékleti tartományon kívüli töltés károsíthatja az akkumulátort, vagy növelheti a tűz kockázatát.

### Elektromos biztonság



**VESZÉLY! Szívleállás!**

Ez a termék az üzemelés során elektromágneses mezőt hoz létre. Ez a mező bizonyos körülmények között hatással lehet az aktív és passzív orvosi implantátumok működési módjára. A súlyos vagy halálos kimenetelű sérülések elkerülése érdekében azt javasoljuk, hogy az orvosi implantátummal rendelkező személyek a termék használata előtt beszéljenek erről az orvosukkal, vagy az implantátum gyártójával.

Az akkumulátoros terméket csak 0 ° C és 40 ° C között használja.

Nedves körülmények között ne használja a terméket.

Óvja az akkumulátor érintkezőit a nedvességtől.

### Személyi biztonság



**VESZÉLY! Fulladásveszély!**

**Az apróbb alkatrészek könnyen lenyelhetők. A nejlonzacskó miatt kisgyermekeknél fulladás veszélye fenyeget. Szereléskor tartsa távol a kisgyermeket.**

A terméket ne szedje szét a kiszállítási állapotánál jobban.

Viseljen kesztyűt, csúszásmentes cipőt és védőszemüveget.

Kerülje a fűnyíró túlterhelését.

Ne dolgozzon a termékkel, ha fáradt vagy beteg, kábítószert, alkohol vagy gyógyszerek hatása alatt áll.

Elcsúszás veszélye fenyeget:

- nedves fűvön
- meredek domboldalon
- szállításkor

Hátrafele lépkedéskor legyen óvatosan.

Védje a terméket az esőtől és egyéb nedvességtől.



**VESZÉLY! Robbanásveszély!**

**A termékkel ne dolgozzon robbanásveszélyes környezetben, ahol gyúlékony folyadékok, gázok vagy porok találhatóak. Az elektromos szerszámok szikráznak, amelyektől a por vagy a gőzök meggyulladhatnak.**

## 2. SZERELÉS



**VESZÉLY! Személyi sérülés veszélye!**

**Vágási sérülés veszélye fenyegeti, ha a termék akaratlanul beindul.**

→ Mielőtt szerelni kezdené a terméket, vegye ki belőle az akkumulátort, távolítsa el a biztonsági kulcsot, és húzzon kesztyűt a kezére.

### A nyél felszerelése [ábra A1/A2]:

- Csúsztassa bele az ① nyelet a ② nyéltartó foglalatba. Ilyenkor az ⑤ fogantyún elhelyezkedő ⑦ bekapcsolászárnak előrefele kell mutatnia. *Biztonság, hogy az ① nyél teljesen be legyen dugva, és hogy a nyélen lévő ⑧ pecek a ② nyéltartó foglalat ⑨ mélyedéseibe fogjanak bele.*
- Húzza meg szorosan a ③ szorítóhüvelyt.

## 3. KEZELÉS



**VESZÉLY! Személyi sérülés veszélye!**

Vágási sérülés veszélye fenyegeti, ha a termék akaratlanul beindul.

→ Várja meg, amíg a kés nyugalmi helyzetbe kerül, majd távolítsa el a biztonsági kulcsot, és vegyen fel kesztyűt, mielőtt megkezdi a termék beállítását vagy szállítását.

### Akkumulátor feltöltése [ábra O1/O2/O3]:



**FIGYELEM!**

→ Figyeljen a hálózati feszültségre! Az áramforrás feszültségének egyeznie kell a töltő készülék típus tábláján szereplő adatokkal.

### A megvásárolt GARDENA 14620-55-ös term. sz-ú akkumulátoros fűnyíró csomagolása nem tartalmazza az akkumulátort és a töltő készüléket.

Az intelligens töltési folyamat automatikusan felismeri az akkumulátor töltöttségi szintjét, és az akkumulátor hőmérsékletétől és feszültségétől függően mindenkor optimális töltőárammal végzi a töltést.

Ez kíméli az akkumulátort, amely a töltőben történő tárolás esetén is mindig teljesen feltöltött marad.

- Öffnen Sie den Deckel ④.
- Nyomja meg az ⑤ kireteszelő gombot, és vegye ki a ⑥ akkumulátort a ⑦ akkumulátor befogóból.
- Csatlakoztassa az akkutöltő-készüléket ⑧ egy hálózati csatlakozóaljzathoz.
- Tolja rá a ⑨ akkumulátortöltő készüléket a ⑥ akkumulátorra.

**Ha a töltő készüléken lévő ⑩ akkumulátor töltésjelző lámpa zölden villog, ez azt jelzi, hogy az akkumulátor töltése folyamatban van.**

**Ha a töltő készüléken lévő ⑩ akkumulátor töltésjelző lámpa állandó zöld fényvel ég, ez azt jelzi, hogy az akkumulátor teljesen fel van töltve** (Töltési idő, lásd a 7. MŰSZAKI ADATOK).

- A töltés során rendszeres időközönként ellenőrizze a töltési állapotot.
- Ha az akkumulátor ⑩ teljesen feltöltődött, leválaszthatja a ⑥ akkumulátort a ⑧ töltő készülékről.

### A kijelző elemek jelentése:

#### Kijelzés a töltő készüléken [ábra O3]:

**Akkumulátor villogó töltésjelző fény ⑩** A töltési művelet folyását az ⑩ akkumulátor töltésjelző villogása jelzi. **Útmutatás:** Töltési művelet csak akkor folyhat, ha az akkumulátor hőmérséklete a megengedett töltési hőmérséklettartományban van lásd a 7. MŰSZAKI ADATOK.



#### Akkumulátor állandó töltésjelző fény ⑩

Az ⑩ akkumulátor töltésjelző állandó fénye azt jelzi, hogy az akkumulátor teljesen fel van töltve, vagy a hőmérséklet a megengedett töltési hőmérséklettartományon kívül van, és ezért nem végezhető töltés. Mihelyt a hőmérséklet visszatér a megengedett tartományba, folytatódik az akkumulátor töltése.



Ha nincs bedugva akkumulátor, az ⑩ akkumulátor töltésjelző állandó fénye azt jelzi, hogy a hálózati csatlakozó be van dugva a hálózati aljzatba, és a töltő készülék üzemkész.

#### ⑩ akkumulátor töltöttségi állapot kijelző a terméken [ábra O4/O8]:

**A termék beindítása után 5 másodpercre kijelző a ⑩ akkumulátor töltöttségi állapot kijelző.**

Akkumulátor töltöttségi állapot	Akkumulátor töltöttségi állapot kijelző
67 – 100 %-ig feltöltve	⑩, ⑪ és ⑫ zöld fényvel világít
34 – 66 %-ig feltöltve	⑩ és ⑪ zöld fényvel világít
11 – 33 %-ig feltöltve	⑩ zöld fényvel világít
0 – 10 %-ig feltöltve	⑩ zöld fényvel villog

### Ha az ⑩ LED zöld fényvel villog, fel kell tölteni az akkumulátort.

Ha a ⑩ hibajelző LED világít vagy villog, lásd a 6. HIBAELHÁRÍTÁS.

### Munkahelyzetek:

**A termék biztonsági szerkezettel van felszerelve, amely megakadályozza a termék bekapcsolását a munka megszakításakor elfoglalt helyzetében, és szállítási helyzetben.**

#### ⑩ munkahelyzet kb. 22° – 70° [ábra O5]:

A fűnyíró csak akkor indítható el, ha az ① nyél a (kb. 22° – 70°-os)

⑩ munkahelyzetben található.

Biztonsági okokból a fűnyíró leáll, amint a nyél kimozdul a ⑩ munkahelyzetéből.

#### ⑩ parkolóhelyzet kb. 70° – 105° [ábra O5/O6]:

Ha az ① nyél teljesen felfelé van állítva, az ① nyél a ⑩ parkolóhelyzetben található. Ebben a helyzetben a fűnyíró nem indítható el.

#### ⑩ szállítóhelyzet kb. 0° – 22° [ábra O5/O7]:

A fűnyíró az ① nyélnél vagy az ⑤ fogantyúnál fogva szállítható.

A fűnyíró hordozása alatt az ① nyél a ⑩ szállítóhelyzetben található. Ebben a helyzetben a fűnyíró nem indítható el.

### Vágómagasság beállítása [ábra O8]:

A vágómagasság 30 – 50 mm között 3 pozícióban állítható be.

- Nyomja el a ⑩ magasságállító kart a kerék irányában, és állítsa a ⑩ magasságállító kart a kívánt helyzetbe.
- A kívánt helyzetben hagyja helyére ugrani a ⑩ magasságállító kart.

### A fűnyíró beindítása [ábra O1/O9]:



**VESZÉLY! Személyi sérülés veszélye!**

**Sérülésveszély áll fenn, ha a termék az indítókar elengedésekor nem kapcsol ki.**

→ Ne iktassa ki a biztonsági berendezéseket vagy kapcsolókat. Például, ne rögzítse hozzá az indítókart a fogantyúhoz.

### Elindítás:

**A termék két kapcsolós biztonsági szerkezettel (biztonsági kulcs bekapcsolászárral) van felszerelve, amely megakadályozza a termék akaratlan bekapcsolását.**

- Nyissa ki a fedelet ④.
- Helyezze be az akkumulátort ⑥ az akku-befogóba ⑦, amíg az hallhatóan bekattan.
- Dugja be a ⑧ biztonsági kulcsot a fogantyúba, és fordítsa ⑨ állásba.
- Egyik kezével nyomja meg a ⑦ bekapcsolászárat, és másik kezével húzza meg a ⑧ indítókart. *A fűnyíró elindul, és 5 másodpercre jelzést ad az ⑩ akkumulátor töltöttségi állapot kijelzője.*
- Engedje el a ⑦ bekapcsolászárat.

### Leállítás:

- Engedje el az indítókart ⑧. *A fűnyíró leáll.*
- Forgassa el a biztonsági kulcsot ⑧ a ⑨ állásba, és vegye ki a kulcsot.

### Hasznos tanácsok a fűnyíró használatához:

Az Ön gyepe akkor fog ápolit benyomást kelteni, és akkor fog optimális vágási teljesítményt elérni, ha rendszeresen, lehetőleg hetente egyszer lekasálja a fűvet. Rendszeres fűnyírás esetén a gyepek sűrűbb lesz.

Ha hosszabb ideig nem nyírta a fűvet (szabadságon volt), akkor először a legnagyobb vágómagassággal menjen végig a gyepeken az egyik irányban, majd folytassa a fűnyírást a kívánt vágómagassággal arra merőlegesen.

Lehetőleg csak száraz állapotban nyírja a fűvet. Ha a fű nedves, akkor a vágási kép szabálytalan lesz.

### Vágási teljesítmény és az akkumulátor töltése:

Az akkumulátor egy töltésével levágható gyepfelület nagysága különböző tényezőktől függ, úgy mint a nedvesség, a fű tömörsége és a vágási magasság. Az optimális felülethasználat érdekében a fűnyíró ne túl gyakran kapcsolja be és ki, mivel azáltal csökken az akkumulátor működési ideje. Az akkumulátor működési ideje alatt a vágási teljesítmény a nagyobb vágási magassággal és a gyakori nyírással optimalizálható.

### Mulcsozás:

A speciális kialakítású kés gondoskodik az optimális vágási és mulcsozási eredményekről. Az eszköz nem csupán egyszerűen levágja a fűszálakat, hanem egyúttal apró részekre is darabolja, amelyek azután a fűszálak

között a földre hullanak, és így megakadályozzák a gyepek kiszáradását. A levágott fűvet, amely természetes műtrágya, szükségtelen összegyűjteni és kidobni.

A mulcsozás akkor a legeredményesebb, ha a fűnyíró a fűszálakat 1/3-nyi magasságukban (pl. a 60 mm-es szálát 40 mm-es magasságra) vágja le.

A maximum 50 m<sup>2</sup>-es felület csak optimális feltételek fennállta esetén érhető el.

## 4. KARBANTARTÁS



**VESZÉLY! Személyi sérülés veszélye!**

Vágási sérülés veszélye fenyegeti, ha a termék akaratlanul beindul.

→ Várja meg, amíg a kés nyugalmi helyzetbe kerül, majd távolítsa el a biztonsági kulcsot, és vegyen fel kesztyűt, mielőtt megkezdí a termék karbantartását.

**A fűnyíró tisztítása:**



**VESZÉLY! Személyi sérülés veszélye!**

Sérülésveszély, és a termék károsodásának kockázata.

→ Ne tisztítsa a terméket vízzel vagy vízszugárral (nagy nyomású vízszugárral pedig különösen ne).

→ Tisztításhoz ne használjon vegyszereket, így benzint vagy oldószereket se. Egyes vegyszerek tönkre tehetnek fontos műanyag alkatrészeket.

**A fűnyíró alsó oldalának megtisztítása [ábra M1]:**

Az alsó oldalt legegyszerűbb közvetlenül a fűnyírást követően megtisztítani.

1. A fűnyíró óvatosan helyezze le az oldalára.
2. Tisztítsa meg a fűnyíró alját és a ⑨ kést kefével és a mellékelt ⑩ tisztítóvassal (éles tárgyakat ne használjon).

**A fűnyíró felső részének tisztítása:**

→ Tisztítsa meg a felső oldalt egy nedves törölvél.

**Az akkumulátor és az akkutöltő-készülék tisztítása:**

Biztosítsa, hogy az akkumulátor és az akkutöltő-készülék felülete és érintkezői mindig tiszták és szárazak legyenek, mielőtt az akkutöltő-készüléket a hálózatra csatlakoztatja.

**A tisztításhoz ne használjon folyóvizet.**

→ **Akkumulátor töltő készülék:** Tisztítsa meg az érintkezőket és a műanyag részeket puha, száraz kendővel.

→ **Akkumulátor:** Esetleg tisztítsa meg az akkumulátor szellőzőrését és a csatlakozóit puha, tiszta és száraz ecsettel.

## 5. TÁROLÁS

**Üzemen kívül helyezés [ábra S1]:**

**A terméket gyermekektől elzárta helyen kell őrizni.**

1. Forgassa el a biztonsági kulcsot a ⑧ állásba, és vegye ki a kulcsot.
2. Vegye ki az akkumulátort.
3. Töltse fel az akkumulátort.
4. Tisztítsa meg a fűnyíró, az akkumulátort és a töltőkészüléket (lásd a 4. KARBANTARTÁS).
5. Helytakarékos tárolása céljából a fűnyíró nyelénél fogva felakasztható a **GARDENA 3501/3503 term. sz-ú tartóján**. (A fogantyúnál fogva nem szabad felakasztani a fűkasztát.)
6. A fűnyíró, az akkumulátort és a töltőkészüléket száraz, zárt és fagymentes helyen tárolja.

**Ártalmatlanítás:**

(2012/19/EU jelű IE szerint)



Nem szabad a terméket a normál háztartási hulladékkal együtt kidobni. A hatályos helyi környezetvédelmi előírásoknak megfelelően kell ártalmatlanítani.

**FONTOS!**

→ Adja le a terméket a helyi újrahasznosító gyűjtőhelyen, vagy bízta rájuk az ártalmatlanítását.

**Az akkumulátor ártalmatlanítása:**



A GARDENA akkumulátor lítium-ion cellákat tartalmaz, amelyeket élettartamuk végén a normál háztartási hulladéktól elkülönítve kell ártalmatlanítani.

**Li-ion**

**FONTOS!**

→ Adja le az akkumulátorokat a helyi újrahasznosító gyűjtőhelyen, vagy bízta rájuk az ártalmatlanításukat.

1. Merítse le teljesen a lítium-ion cellákat (forduljon a GARDENA szervizhez).
2. Biztosítsa a lítium-ion cellák érintkezőit rövidzárlat ellen.
3. A lítium-ion cellákat szakszerűen kell ártalmatlanítani.

## 6. HIBAELEHÁRÍTÁS



**VESZÉLY! Személyi sérülés veszélye!**

Vágási sérülés veszélye fenyegeti, ha a termék akaratlanul beindul.

→ Várja meg, amíg a kés nyugalmi helyzetbe kerül, majd távolítsa el a biztonsági kulcsot, és vegyen fel kesztyűt, mielőtt megkezdí a termék hibáinak elhárítását.

**A kés kicserélése:**



**VESZÉLY! Személyi sérülés veszélye!**

Fennáll a vágási sérülések veszélye, ha a kés megsérül, elhajlott, kiegyensúlyozatlanul vagy megütődött vágóélekkel forog.

→ A fűnyíró **ne használja sérült vagy elhajlott késekkel, kiegyensúlyozatlan vagy megütődött vágóélű késekkel.**  
→ A kést **ne csiszolja meg.**

A GARDENA pótkatrészek beszerezhetők a GARDENA kereskedőnél, vagy a GARDENA szervizben.

**Csak eredeti GARDENA kést használjon:**

• **GARDENA pótkés** **cikksz. 4105**

→ A kést cseréltesse ki a GARDENA szervizzel vagy a GARDENA által felhatalmazott valamelyik szerződéses kereskedővel.

Probléma	Lehetséges oka	Megoldás
<b>A motor blokkolva van és zörejt okoz</b>	A motor blokkolva van.	→ Távolítsa el az akadályt. Indítsa el újra.
	A vágómagasság túl alacsony.	→ Állítson be nagyobb vágómagasságot.
<b>Hangos zörejek, a fűnyíró kattog</b>	Csavarok kilazultak a motoron, a rögzítésen vagy a fűnyíróházon.	→ A csavarokat húzassa meg egy megbízott szerződéses kereskedővel, vagy a GARDENA szervizzel.
<b>A fűnyíró forgás közben ütdöve működik, vagy erősen rázkódik</b>	A kés megsérült/elkopott, vagy a késtartó leoldódott.	→ A kést húzassa meg, vagy cseréltesse ki a GARDENA által felhatalmazott valamelyik szerződéses kereskedővel vagy a GARDENA szervizzel.
	A kés erősen szennyezett.	→ Tisztítsa meg a fűnyíró (lásd a 4. KARBANTARTÁS). Ha a probléma ily módon nem hárítható el, lépjen kapcsolatba a GARDENA szervizzel.
<b>A pázsit nem tisztán nyíródik</b>	A kés tompa vagy sérült.	→ Cseréltesse ki a kést a GARDENA szervizzel.
	A vágómagasság túl alacsony.	→ Állítson be nagyobb vágómagasságot.
<b>A fűnyíró nem indul el, vagy leáll.</b> <b>Az ⑩ LED zöld fénnel villog [ábra O4]</b>	Akku lemerült.	→ Töltse fel az akkumulátort.
<b>A fűnyíró nem indul el, vagy leáll.</b> <b>A ⑨ hibajelző LED piros fénnel világít [ábra O4]</b>	Az akkumulátor hőmérséklete a megengedett tartományon kívül van.	→ Várjon, amíg az akkumulátor hőmérséklete ismét 0 °C – + 45 °C között lesz.
	A fűnyíró akkumulátorának érintkezői közé vízcseppek vagy nedvesség került.	→ Távolítsa el a vízcseppeket/ nedvességet száraz kendővel.
	A motor blokkolva van.	→ Távolítsa el az akadályt. Indítsa el újra.

Probléma	Lehetséges oka	Megoldása
A fűnyíró nem indul el, vagy leáll. A  hibajelző LED pirosan villog [ábra 04]	A termék hibás.	→ Lépjén kapcsolatba a GARDENA szervizzel.
A fűnyíró nem indul el, vagy leáll. A  hibajelző LED nem világít [ábra 04]	Az akkumulátor nincs teljesen berakva az akkutartó rekeszbe.  A biztonsági kulcs nincs elforgatva  állásba.  A nyél nincs a  munkahelyzetben [ábra 05].  A szorítóhüvely nincs meghúzva, vagy kilazult [ábra A1/A2].  Az akkumulátor hibás.  A termék hibás.	→ Rakja be teljesen az akkumulátort az akkutartó rekeszbe annyira, hogy hallhatóan a helyére ugorjon.  → Forgassa el a biztonsági kulcsot az -es állásba.  → Győződjön meg róla, hogy bekapcsoláskor a nyél a  (kb. 22° – 70°-os) munkahelyzetben van.  → Húzza meg szorosan a szorítóhüvelyt (lásd a <i>A nyél felszerelése</i> ).  → Cserélje le az akkumulátort.  → Lépjén kapcsolatba a GARDENA szervizzel.
Töltési művelet nem lehetséges. Az  akkumulátor töltésjelző állandóan világít [ábra 03]	Az akkumulátor nincs (jól) rárakva.  Az akkumulátor érintkezők el vannak koszolódva.  Az akkumulátor hőmérséklete a megengedett töltési hőmérséklettartományon kívül van.  Az akkumulátor hibás.	→ Rakja rá az akkumulátort helyesen a töltő készülékre.  → Tisztítsa meg az akkumulátor érintkezőket (pl. az akkumulátor többszöri bedugásával és kihúzásával. Esetleg cserélje le az akkumulátort).  → Várjon, amíg az akkumulátor hőmérséklete ismét 0 °C – +45 °C között lesz.  → Cserélje le az akkumulátort.
Az  akkumulátor töltésjelző nem világít [ábra 03]	A töltő készülék hálózati csatlakozója töltőegység nincs (jól) bedugva.  A hálózati aljzat, hálózati kábel vagy töltő készülék meghibásodott.	→ Dugja be a hálózati csatlakozót (tővig) a hálózati aljzatba.  → Vizsgálja meg a hálózati feszültséget. Esetleg vizsgálta meg a töltő készüléket valamelyik megbízott szerződéses kereskedővel vagy a GARDENA szervizzel.

**ÚTMUTATÁS:** Egyéb üzemzavarok esetén forduljon a GARDENA területileg illetékes szervizközpontjához. Javításokat csak a GARDENA szervizközpontokkal, valamint a GARDENA szerződött szakkereskedőivel szabad végeztetni.

## 7. MŰSZAKI ADATOK

Akkumulátoros fűnyíró	Egység	Érték (cikksz. 14620)
A kés fordulatszáma	ford./perc	6000
Vágási szélesség	cm	22
Vágómagasság beállítása (3 pozíció)	mm	30 – 50
Tömeg (akkumulátor nélkül)	kg	4,2
Hangnyomásszint $L_{pA}^{1)}$ Bizonytalanság $k_{pA}$	dB (A)	74 2,5
Hangteljesítmény szint $L_{WA}^{2)}$ : mért / garantált Bizonytalanság $k_{WA}$	dB (A)	84 / 86 1,5
Kéz/kar rezgés $a_{vhw}^{1)}$ Bizonytalanság $k_{vhw}$	m/s <sup>2</sup>	< 2,5 1,5

Mérési eljárás: <sup>1)</sup> EN 60335-2-77 <sup>2)</sup> RL 2000/14/EC

**ÚTMUTATÁS:** A megadott rezgés kibocsátási értéket szabványosított vizsgálati eljárásnak megfelelő módon mértük meg, így az eredmény alkalmas elektromos szerszámok egymással történő összehasonlítására. Ez az érték a kitétségek előzetes megítélésére is felhasználható. A rezgés kibocsátási érték az elektromos szerszám tényleges használata során változhat.

Rendszer-akkumulátor PBA 18V 2,5Ah W-B	Egység	Érték (cikksz. 14903)
Akkumulátor feszültség	V (DC)	18
Akkumulátor kapacitás	Ah	2,5
A (Li-Ion) cellák darabszáma		5

Alkalmas POWER FOR ALL rendszerű akkumulátor töltő készülékek: AL 18..CV.

Akkumulátor töltő készülék AL 1810 CV P4A	Egység	Érték (cikksz. 14900)
Hálózati feszültség	V (AC)	220 – 240
Hálózati frekvencia	Hz	50 – 60
Névleges teljesítmény	W	26
Akkumulátor töltő feszültség	V (DC)	18
Max. akkumulátor töltő áram	mA	1000
Akkumulátor töltési idő 80% / 97 – 100% (kb.)		
PBA 18V 2,0Ah W-B	perc	96 / 124
PBA 18V 2,5Ah W-B	perc	120 / 154
PBA 18V 4,0Ah W-C	perc	192 / 244
Megengedett töltési hőmérséklettartomány	°C	0 – 45
Tömeg az EPTA-Procedure 01:2014-nak megfelelően	kg	0,17
Érintésvédelmi osztály		□ / II

Alkalmas POWER FOR ALL rendszerű akkumulátorok PBA 18V.

## 8. TARTOZÉKOK

GARDENA Pótkés	Pótkatrész életem kések kicseréléséhez.	<b>cikksz. 4105</b>
GARDENA Eszköztartó	A fűnyíró helytakarékos tárolásához.	<b>cikksz. 3501 / 3503</b>
GARDENA Rendszer-akkumulátor PBA 18V/45 P4A PBA 18V/72 P4A	Akkumulátor a plusz működési idő érdekében vagy cseréhez.	<b>cikksz. 14903 cikksz. 14905</b>
GARDENA Akkumulátor gyorsöltő készülék AL 1830 CV P4A	A POWER FOR ALL rendszerű PBA 18V..W-.. akkumulátorok gyors feltöltéséhez.	<b>cikksz. 14901</b>

## 9. SZERVIZ/GARANCIA

### Szerviz:

Kérjük, vegye fel velünk a kapcsolatot a hátoldalon lévő címen.

### Garanciaijátékozat:

Garanciaigény esetén nem kerül felszámolásra díj önnek a nyújtott szolgáltatásokért.

A GARDENA Manufacturing GmbH minden új, eredeti GARDENA termékre a vásárlás napjától számított 2 év garanciát vállal, feltéve, hogy a termékeket kizárólag magán célra használták. Másodkézből vásárolt termékekre nem vonatkozik a gyártói garancia. Ez a garancia a termék minden olyan lényeges hiányosságára kiterjed, amely bizonyíthatóan anyag- vagy gyártási hibára vezethető vissza. A jótállás egy teljes mértékben működőképes cseretermék biztosításával vagy a számunkra megküldött hibás termék ingyenes megjavításával teljesül; fenntartjuk a jogot az ezen lehetőségek közötti választásra. Ez a szolgáltatás az alábbi rendelkezések teljesülése esetén érhető el:

- A terméket rendeltetés szerint használták, a használati útmutatóban meghatározott ajánlások szerint.
- Sem a vevő, sem más nem próbálta felnyitni vagy javítani a terméket.
- A készüléket csak eredeti GARDENA pótk- és kopóalkatrészekkel üzemeltették.
- A vásárláskor kapott blokk bemutatása.

Az alkatrészek és készülékelemek (pl. kések, késrögző alkatrészek, turbinák, világítótestek, ékszíjak és fogazott szíjak, járókerekek, légszűrők, gyújtógyertyák) szokásos kopása, a kinézetben mutatkozó elváltozások, valamint a kopó alkatrészek és fogyóeszközök nem tartoznak a garancia hatálya alá.

Ez a gyártói garancia a fenti feltételeknek megfelelő pótkatrész szállításra és javításra szorítkozik. A gyártói garancia nem szolgáltat alapot a velünk, mint gyártóval szemben támasztandó egyéb, például kártérítési igények elismerésére. Ez a gyártói garancia természetesen **nem** érinti a vásárlót a törvények és a szerződés alapján a kereskedővel/eladóval szemben megillető szavatossági igényeket.

A gyártói garancia a Németországi Szövetségi Köztársaság jogrendjének hatálya alá tartozik.



Garancia esetén kérjük, hogy a megfelelően bérmentesített hibás terméket a vásárláskor kapott blokk másolatának és a hiba leírásának kíséretében küldje el a GARDENA szerviz címére.

**Kopóalkatrészek:**

A kés és a kerekek gyorsan kopó alkatrészek, ezért nem tartoznak a garancia hatálya alá.

<p><b>DE EU-Konformitätserklärung</b> Der Unterzeichnende bestätigt als Bevollmächtigter des Herstellers, der GARDENA Germany AB, PO Box 7454, S-103 92, Stockholm, Schweden, dass das (die) nachfolgend bezeichnete(n) Geräte(n) in der von uns in Verkehr gebrachten Ausführung die Anforderungen der harmonisierten EU-Richtlinien, EU-Sicherheitsstandards und produktspezifischen Standards erfüllt/erfüllen. Bei einer nicht mit uns abgestimmten Änderung des (der) Geräte(s) verliert diese Erklärung ihre Gültigkeit.</p>	<p><b>HU EU megfeleléségi nyilatkozat</b> Az alulírott, a GARDENA Germany AB, Pf. 7454, S-103 92, Stockholm, Svédország megbízotti minőségében megerősíti, hogy az általunk aláírt kiviteltel forgalomba hozott, lent nevezett eszköz(ök) megfelel(nek) az unióis irányelvekkel összhangba hozott nemzeti előírások követelményeinek, az EU biztonsági szabványainak és a konkrét termékre vonatkozó szabványoknak. Az eszköz(ök)nek velünk nem egyeztetett módosítása esetén ez a nyilatkozat érvényét veszti.</p>
<p><b>EN EC Declaration of Conformity</b> The undersigned hereby certifies as the authorized representative of the manufacturer, GARDENA Germany AB, PO Box 7454, S-103 92, Stockholm, Sweden, that, when leaving our factory, the unit(s) indicated below is/are in accordance with the harmonised EU guidelines, EU standards of safety and product specific standards. This certificate becomes void if the unit(s) is/are modified without our approval.</p>	<p><b>CS EU prohlášení o shodě</b> Podpisem osoba plnomocněná výrobcem GARDENA Germany AB, PO Box 7454, S-103 92, Stockholm, Švédsko potvrzuje, že v následujícím uvedený(é) přístroj(-e) v provedení námi uvedeném na trh splňuje/splňují požadavky směrnice EU, bezpečnostních norem EU a norem specifických pro výrobek. V případě změny přístroje(-ů), která s námi nebyla dohodnuta, ztrácí toto prohlášení svou platnost.</p>
<p><b>FR Déclaration de conformité CE</b> Le soussigné déclare, en tant que mandataire du fabricant, la GARDENA Germany AB, PO Box 7454, S-103 92, Stockholm, Suède, qu'à la sortie de ses usines le matériel désigné ci-dessous était conforme aux prescriptions des directives européennes énoncées ci-après et conforme aux règles de sécurité et autres règles qui lui sont applicables dans le cadre de l'Union européenne. Toute modification portée sur ce(s) produit(s) sans l'accord express de notre part supprime la validité de ce certificat.</p>	<p><b>SK EÚ vyhlásenie o zhode</b> Dolú podpísaný potvrdzuje, ako splnomocnený zástupca výrobcu, GARDENA Germany AB, PO Box 7454, S-103 92, Stockholm, Švédsko, že ďalej označené zariadenie /a vo vyhotovení uvedenom na trh spĺňa/jú požiadavky harmonizovaných smerníc EÚ, bezpečnostných štandardov EÚ a predpisov, špecifických pre dané výrobky. Pri zmene zariadenia/zariadení, ktorá nebola odsúhlasená našou spoločnosťou, stráca toto vyhlásenie platnosť.</p>
<p><b>NL EU-conformiteitsverklaring</b> De ondergetekende bevestigt als gevolmachtigde van de fabrikant, GARDENA Germany AB, PO Box 7454, S-103 92, Stockholm, Zweden, dat het/ de onderstaand vermelde apparaat/apparaten in de door ons in de handel gebrachte uitvoering voldeet/voldoen aan de eisen van de geharmoniseerde EU-richtlijnen, EU-veiligheidsnormen en productspecifieke normen. Bij een niet met ons afgestemde verandering van het apparaat/de apparaten verliest deze verklaring haar geldigheid.</p>	<p><b>EL Δήλωση συμμόρφωσης ΕΕ</b> Ο υπογεγραμμένος βεβαιώνει ως πληρεξούσιος του κατασκευαστή, της εταιρείας GARDENA Germany AB, T.Θ. 7454, S-103 92, Στοκχόλμη, Σουηδία, ότι η(οι) παρακάτω αναφερόμενη(ς) συσκευή(ές) στην έκδοσή που τίθεται από εμάς σε κυκλοφορία πληροί/πληρούν τις απαιτήσεις των εναρμονισμένων οδηγιών της ΕΕ, προτύπων ασφαλείας της ΕΕ και των ειδικών για το προϊόν προτύπων. Σε περίπτωση τροποποίησης της (των) συσκευής(ών) χωρίς προηγούμενη συνεννόηση με την εταιρεία μας παύει να ισχύει η δήλωση.</p>
<p><b>SV EU-försäkran om överensstämmelse</b> Undertecknad intygar som befulldäktad företrädare för tillverkaren, GARDENA Germany AB, PO Box 7454, S-103 92, Stockholm, Sverige, att nedan angivna apparat/ nedan angivna apparater i det utförande vi har släppt på marknaden, uppfyller förordningarna i de harmoniserade EU-direktiv, EU-säkerhetsstandarderna och de produktspecifika standarderna. Denna försäkran upphör att gälla vid en ändring av apparaten/apparaterna som inte har stämts av med oss.</p>	<p><b>SL Izjava EU o skladnosti</b> Spodaj podpisani kot pooblaščenec proizvajalca GARDENA Germany AB, PO Box 7454, S-103 92, Stockholm, Švedska, potrjuje, da v nadaljevanju označene naprave v izvedbi, v kakršni smo jih dali v promet, izpolnjuje zahteve usklajenih direktiv EU, varnostnega standarda EU in standardov, ki veljajo za posamezne izdelke. V primeru spremembe naprave, ki ni usklajena z nami, ta izjava neha veljati.</p>
<p><b>DA EU-overensstemmelseserklæring</b> Underskriveren bekræfter som fuldmægtig for producenten, GARDENA Germany AB, PO Box 7454, S-103 92, Stockholm, Sverige, at det (de) efterfølgende betegnede apparat(er) i den af os markedsførte udførelse opfylder kravene i de harmoniserede EU-direktiver, EU-sikkerhedsstandarder og produktspecifikke standarder. Foretages en ændring af apparatet/apparatene, der ikke er aftalt med os, mister denne erklæring sin gyldighed.</p>	<p><b>HR EU izjava o sukladnosti</b> Dolje potpisani kao ovlaštenik proizvođača, tvrtke GARDENA Germany AB, PO Box 7454, S-103 92, Stockholm, Švedska, potvrđujem da niže navedeni uređaj(i) odgovarajuće izvedbe koji/koje smo iznijeli na tržište ispunjavaju kriterije uskladenih direktiva EU i sigurnosnih standarda EU kao i standarda koji se tiču proizvoda. Ova izjava gubi valjanost u slučaju izmjena uređaja koje nisu prethodno ugovorene s nama.</p>
<p><b>FI EU-vaatimustenmukaisuusvakuutus</b> Allekirjoittanut vahvistaa valmistajan, GARDENA Germany AB, PO Box 7454, S-103 92, Tukholma, Ruotsi, valtuuttamansa henkilöä, että seuraava laite täyttää/ seuraavat laitteet täyttävät meidän toimittamassa mallissa yhdenmukaistettujen EU-direktiivien, EU-turvallisuusmääräysten ja tuotekohtaisen standardien vaatimukset. Laitteen/ laitteiden muutoksissa, joista ei ole sovittu meidän kanssamme, menettää tämä selvitys voimassolonsa.</p>	<p><b>RO Declarație de conformitate UE</b> Semnatul, în calitate sa de împuternicit al producătorului GARDENA Germany AB, PO Box 7454, S-103 92, Stockholm, Suedia, confirmă că aparatul (aparatele) descrise în cele ce urmează, în execuția pusă de noi pe piață îndeplinesc cerințele directivelor armonizate UE, ale standardelor de siguranță UE și ale standardelor specifice produsului. În cazul modificării fără aprobarea noastră prealabilă a aparatului (aparatorilor), această declarație își pierde valabilitatea.</p>
<p><b>IT Dichiarazione di conformità UE</b> Il sottoscritto, in quanto soggetto autorizzato dal produttore, GARDENA Germany AB, PO Box 7454, S-103 92, Stoccolma, Svezia, dichiara che l'apparecchio/gli apparecchi di seguito denominato/i, nella versione da noi immessa in commercio, soddisfa/no i requisiti delle direttive UE armonizzate, degli standard di sicurezza europei e degli standard specifici per il prodotto. La presente dichiarazione perde di validità in caso di modifica dell'apparecchio/degli apparecchi non concordata con noi.</p>	<p><b>BG ЕС-Декларация за съответствие</b> Долноподписаният удостоверява като пълномощник на производителя GARDENA Germany AB, PO Box 7454, S-103 92, Стокхолм, Швеция, че по-долу описаният(ите) уред(и) във варианта на изпълнение пунат от нас на пазара изпълнява/ изпълняват изискванията на хармонизираните ЕС-директиви, ЕС-норми за безопасност и специфичните норми за продукцията. В случай на промяна на уред(ите), която не е съгласувана с нас, тази декларация губи своята валидност.</p>
<p><b>ES Declaración de conformidad de la UE</b> El firmante confirma, en calidad de apoderado del fabricante GARDENA Germany AB, PO Box 7454, S-103 92 Estocolmo (Suecia), que el/ los aparato(s) mencionado(s) a continuación cumple(n), en la versión lanzada al mercado por nuestra empresa, los requisitos de las directivas de la UE armonizadas, los estándares de seguridad de la UE y los estándares específicos del producto. La presente declaración perderá su validez si se modifica(n) el/ los aparato(s) sin previa aprobación por nuestra parte.</p>	<p><b>ET EL-i vastavusdeklaratsioon</b> Allakirjutajana kinnitab tootja, GARDENA Germany AB, PO Box 7454, S-103 92, Stockholm, Rootsi, poolt volitatud isikuna, et järgnevalt nimetatud seade (seadmed) täidab (täidavad) seadme poolt turule toodud versiooni kuul harmoniseeritud EL-i direktiivide, EL-i ohutusstandardide ja tootepõhiste standardite nõudeid. Seadme (seadmete) meiega kooskõlastamata muudatuse tegemise korral kaotab käesolev deklaratsioon oma kehtivuse.</p>
<p><b>PT Declaração CE de Conformidade</b> O abaixo-assinado, na qualidade de representante do fabricante, GARDENA Germany AB, PO Box 7454, S-103 92, Stockholm, Schweden, confirma que o(s) aparelho(s) a seguir designado(s) no modelo lançado por nós no mercado cumpre/ cumprem os requisitos das diretivas UE harmonizadas, as normas de segurança UE e as normas específicas para estes produtos. Esta declaração perde a sua validade se forem realizadas alterações no(s) aparelho(s) sem o nosso consentimento.</p>	<p><b>LT ES atitikties deklaracija</b> Patsirašantis, kaip gamintojo, GARDENA Germany AB, PO Box 7454, S-103 92, Stokholmas, Švedija, įgaliojasis atstovas patvirtina, kad žemiau nurodyti(-ų) prietaisai(-ų) modeliai, kurie buvo pagaminti mūsų gamykloje, atitinka darniąsias ES direktyvas, ES saugumo standartus ir specifinius gaminių standartus. Atlikus bet koki prietaisai(-ų) pakeitimą, kuris nėra suderintas su mumis, ši deklaracija praranda galiojimą.</p>
<p><b>PL Deklaracja zgodności UE</b> Nижэй падпісаны потвэрдыа як а упаваны прыстэавацц прадукцента, спóلكі GARDENA Germany AB, PO Box 7454, S-103 92, Stokholm, Szwecja, że określone poniżej urządzenie/-nia w wersji wprowadzonej przez nas do obrotu spełnia/ -niają wymogi zharmonizowanych dyrektyw UE, norm bezpieczeństwa UE oraz norm dotyczących konkretnych produktów. Niniejsza deklaracja traci ważność w przypadku wprowadzania niezgodnych z nami zmian urządzenia/-nia.</p>	<p><b>LV ES atbilstības deklarācija</b> Lmā rakstījisies persona kā ražotāja, GARDENA Germany AB, PO Box 7454, S-103 92, Stokholma, Zviedrija, pilnvarotais pārstāvis apstiprina, ka tālāk norādītā(-s) ierīcē(-s) izpildījuma, kādā mēs to (tās) esam laidusi tirgū, atbilst kaspatardām ES direktīvam, ES drošības standartiem un konkrētiem produktām noteiktiem standartiem. Ierīcē(-s) veicot ar mums nesaskaņotas izmaiņas, šī deklarācija zaudē savu spēku.</p>

<p>Produktbezeichnung: Description of the product: Désignation du produit : Beschrijving van het product: Beskrivning av produkten: Beskrivelse af produktet: Tuoteen kuvaus: Descrizione del prodotto: Descripción del producto: Descrição do produto: Opis produktu: A termék leírása: Popis výrobku: Popis produktu: Περιγραφή του προϊόντος: Opis izdelka: Opis proizvoda: Descrierea produsului: Описание на продукта: Toote kirjeldus: Gaminio aprašas: Izstrādājuma apraksts:</p>	<p><b>Akku-Rasenmäher</b> <b>Battery Lawnmower</b> <b>Tondeuse sur batterie</b> <b>Accu-grasmaaler</b> <b>Accu-gräsklippare</b> <b>Accu-plāneklipper</b> <b>Akkukäyttöinen ruohonleikkuri</b> <b>Rasaerba a batteria</b> <b>Cortacésped de batería recargable</b> <b>Máquina de cortar relva a bateria</b> <b>Akumulatorowe kosiarzki do trawy</b> <b>Akkumulatoros fűnyíró</b> <b>Akumulatorová sekačka na trávnik</b> <b>Akumulatorová kosačka</b> <b>Χλοκοπτική μπαταρία</b> <b>Akumulatorska kosilnica</b> <b>Baterijska kosilica za travu</b> <b>Maşină de tuns iarbă cu baterie</b> <b>Акумуляторна косачка</b> <b>Akuga muruniiduk</b> <b>Akumulatorinė vejapjovė</b> <b>Ar akumulatoru darbināms zāles plāvējs</b></p>	<p>Harmonisierte EN-Normen / Harmonised EN: <b>EN ISO 12100</b> <b>EN 60335-1</b> <b>EN 60335-2-77</b></p> <p>Schall-Leistungspegel: Noise level: Niveau sonore : Geluksniveaui: Ljudnivå: Støjniveau: Äänitaso: Livello acustico: Nivel de ruido: Nivel de ruido: Poziom hałas: Zajszint: Hladina hluku:</p> <p>gemessen/ garantiert measured/ guaranteed mesuré/ garanti gemeten/ gegarandeerd upmätt/ garanterad mält/ garanteret mitattu/ taattu misurato/ garantito medido/ garantizado medido/ garantido zmierzony/ gwarantowany mért/ garantált naměřená/ zaručená</p>	<p>Ladegerät/ Charger: <b>EN 60335-2-29</b></p> <p>Hladiny hluku: Επίπεδο θορύβου: Raven zvočne moči: Razina buke: Nível de zgomot: Ниво на шум: Műratase: Triukšmo lygis: Trokšņa līmenis : <b>84 dB(A) / 86 dB(A)</b></p> <p>Anbringungsjahr der CE-Kennzeichnung: Year of CE marking: Année d'apposition du marquage CE : Installatiejaar van de CE-aanduiding: Märkningsår: CE-Märkningsår: CE-merkin kiinnitysvuosi: Anno di applicazione della certificazione CE: Colocación del distintivo CE: Ano de marcação pela CE: Rok nadania oznakowania CE:</p> <p>CE-jelzés elhelyezésének éve: Rok umístění značky CE: Rok udelenia značky CE: Ετος οµάρτος CE: Leto namestitve CE-oznake: Godina dobivanja CE oznake: Anul de marcare CE: Година на поставяне на CE-маркировка: CE-mārgistuse paigaldamise aasta: Metai, kada pažymėta CE-ženklui: CE-markējuma uzlikšanas gads: <b>2020</b></p>
<p>Produkttyp: Product type: Type de produit: Producttype: Producttype: Tuotetyyppi: Tipo adi prodotto: Tipo de producto: Tipo de produto: Typ produktu:</p>	<p>Terméktípus: Druh výrobku: Typ de produit: Typo προϊόντος: Vrsta izdelka: Vrsta proizvoda: Tip produs: Тип продукт: Tootetüüp: Gaminio tipas: Produkta veids:</p>	<p>Cikkszámok: Objednací číslo: Objednávacie číslo: Κωδικός είδους: Številka izdelka: Kataloški broj: Cod article: Артикул номер: Artiklinummer: Número de referência: Dahies numeris: Numer katalogowy: Artikula numurs:</p>	<p>Ulm, den 30.10.2020 Ulm, 30.10.2020 Fait à Ulm, le 30.10.2020 Ulm, 30-10-2020 Ulm, 2020.10.30. Ulm, 30.10.2020 Umissa, 30.10.2020 Ulm, 30.10.2020 Ulm, 30.10.2020 Ulm, dnia 30.10.2020 Ulm, 30.10.2020 Ulm, dná 30.10.2020 Ulm, 30.10.2020 Ulm, dná 30.10.2020 Ulm, 30.10.2020 Ulm, dná 30.10.2020 Ulm, 30.10.2020 Ulm, 30.10.2020 Ulm, 30.10.2020 Ulm, 30.10.2020 Ulm, 30.10.2020</p>
<p><b>HandyMower 22/18V P4A</b></p> <p>EU-Richtlinien: EC-Directives: Directives CE : EG-richtlijnen: EU-direktiv: EF-direktiver: EY-direktiivit: Direttive UE: Directiva CE: Diretivas CE: Dyrektywy WE: EK-irányelvek: Predpisy ES: Smernice EU: Οδηγίες EK: Direktive EU: EC direktive: Directive CE: Директиви на EO: EU direktiivid: EB direktīvas: EK direktīvas:</p>	<p>Hinterlegte Dokumentation: GARDENA Technische Dokumentation, M. Kugler 89079 Ulm</p> <p>Deposited Documentation: GARDENA Technical Documentation, M. Kugler 89079 Ulm</p> <p>Documentation déposée : Documentation technique GARDENA, M. Kugler 89079 Ulm</p>	<p>Konformitätsbewertungs- verfahren: Nach 2000/14/EG Art. 14 Anhang VI</p> <p>Conformity Assessment Procedure: according to 2000/14/EC Art.14 Annex VI</p> <p>Procédure d'évaluation de la conformité : Selon 2000/14/CE art. 14 Annexe VI</p>	<p>Der Bevollmächtigte Authorised representative Le mandataire De gevolmachtigde Auktoriserad representant Autoriseret repræsentant Valtuutettu edustaja Persona delegata La persona autorizada O representante Pelnomocnik Meghatalmazott Zplnomocnenec Splnomocnený Ο εξουσιοδοτημένος Pooblaščenec Ovlaštena osoba Conducerea tehnică Упълномощен Volitatud esindaja Įgaliojasis atstovas Pilnvarotā persona</p> <p><i>Reinhard Pompe</i> <b>Reinhard Pompe</b> Vice President</p>

**Deutschland / Germany**

GARDENA  
Manufacturing GmbH  
Central Service  
Hans-Lorenser-Straße 40  
D-89079 Ulm  
Produktfragen:  
(+49) 731 490-123  
Reparaturen:  
(+49) 731 490-290  
service@gardena.com  
http://www.gardena.com

**Albania**

KRAFT SHPK  
Autostrada Tirane-Durres  
Km 7  
1051 Tirane

**Argentina**

ROBERTO C. RUMBO S.R.L.  
Predio Norlog  
Lote 7  
Benavidez. ZC:1621  
Buenos Aires  
ventas@rumbosrl.com.ar

**Australia**

Husqvarna Australia Pty. Ltd.  
Locked Bag 5  
Central Coast BC  
NSW 2252  
Phone: (+61) (0) 2 4352 7400  
customer.service@  
husqvarna.com.au

**Austria / Österreich**

Husqvarna Austria GmbH  
Industriezeile 36  
4010 Linz  
Tel.: (+43) 732 77 01 01-485  
service.gardena@  
husqvarnagroup.com

**Azerbaijan**

Firm Progress  
a. Aliyev Str. 26A  
1052 Baku

**Belarus**

Private Enterprise  
"Master Garden"  
Minsk  
Sharangovich str., 7a  
Phone: (+375) 17 257-00-33  
Mob.: (+375) 29 676-16-09  
mg@mastergarden.by

**Belgium**

Husqvarna Belgium nv  
Gardena Division  
Leuvensesteenweg 542  
Planet II E  
1930 Zaventem  
België

**Bosnia / Herzegovina**

SILK TRADE d.o.o.  
Industrijska zona Bukva bb  
74260 Tešanj

**Brazil**

Husqvarna do Brasil Ltda  
Av. Francisco Matarazzo,  
1400 - 19º andar  
São Paulo - SP  
CEP: 05001-903  
Tel: 0800-112252  
marketing.br.husqvarna@  
husqvarna.com.br

**Bulgaria**

AGROLAND Бълг рия АД  
бул. 8 Декември, №13  
Офис 5  
1700 Студентски гр д  
София  
Тел.: (+359) 2466 69 10  
info@agroland.eu

**Canada / USA**

GARDENA Canada Ltd.  
100 Summerlea Road  
Brampton, Ontario L6T 4X3  
Phone: (+1) 905 792 93 30  
info@gardenacanada.com

**Chile**

REPRESENTACIONES  
JCE S.A.  
Av. Del Valle Norte 857,  
Piso 4  
Santiago RM  
Phone: (+56) 2 24142560  
contacto@jce.cl

**China**

Husqvarna (Shanghai)  
Management Co., Ltd.  
富世华 (上海) 管理有限公司  
3F, Benq Square B,  
No207, Song Hong Rd.,  
Chang Ning District,  
Shanghai  
PRC. 200335  
上海市长宁区淞虹路207号明  
基广场B座3楼, 邮编: 200335

**Colombia**

Husqvarna Colombia S.A.  
Calle 18 No. 68 D-31, zona  
Industrial de Montevideo  
Bogotá, Cundinamarca  
Tel. 571 2922700 ext. 105  
jairo.salazar@  
husqvarna.com.co

**Costa Rica**

Compania Exim  
Euroiberoamericana S.A.  
Los Colegios, Moravia,  
200 metros al Sur del Colegio  
Saint Francis - San José  
Phone: (+506) 297 68 83  
exim\_euro@racsa.co.cr

**Croatia**

Husqvarna Austria GmbH  
Industriezeile 36  
4010 Linz  
Tel.: (+43) 732 77 01 01-485  
service.gardena@  
husqvarnagroup.com

**Cyprus**

Med Marketing  
17 Digeni Akrita Ave  
P.O. Box 27017  
1641 Nicosia

**Czech Republic**

Husqvarna Česko s.r.o.  
Türkova 2319/5b  
149 00 Praha 4 - Chodov  
Bezplatná infolinka:  
800 100 425  
servis@cz.husqvarna.com

**Denmark**

GARDENA DANMARK  
Lejrvvej 19, st.  
3500 Værløse  
Tlf.: (+45) 7026 4770  
husqvarna@husqvarna.dk  
www.gardena.com/dk

**Dominican Republic**

BOSQUESA, S.R.L  
Carretera Santiago Licey  
Km. 5 ½  
Esquina Copal II.  
Santiago  
Dominican Republic  
Phone: (+809) 736-0333  
joserbosquesa@claro.net.do

**Ecuador**

Husqvarna Ecuador S.A.  
Arupos E1-181 y 10 de  
Agosto Quito, Pichincha  
Tel. (+593) 22800739  
francisco.jacome@  
husqvarna.com.ec

**Estonia**

Husqvarna Eesti OÜ  
Valdeku 132  
EE-11216 Tallinn  
info@gardena.ee

**Finland**

Oy Husqvarna Ab  
Gardena Division  
Lautatarhankatu 8 B/PL 3  
00581 HELSINKI  
www.gardena.fi

**France**

Husqvarna France  
9/11 Allée des pierres mayettes  
92635 Gennevilliers Cedex  
France  
http://www.gardena.com/fr  
N° AZUR: 0 810 00 78 23  
(Prix d'un appel local)

**Georgia**

Transporter LLC  
113b Beliashvili street  
0159 Tbilisi, Georgia

**Great Britain**

Husqvarna UK Ltd  
Preston Road  
Aycliffe Industrial Park  
Newton Aycliffe  
County Durham  
DL5 6UP  
info.gardena@  
husqvarna.co.uk

**Greece**

Π. ΠΑΠΑΔΟΠΟΥΛΟΣ ΑΕΒΕ  
Λεωφ. Αθηνών 92  
Αθήνα  
T.K.104 42  
Ελλάδα  
Τηλ. (+30) 210 51 93 100  
info@papadopoulos.com.gr

**Hungary**

Husqvarna Magyarország Kft.  
Ezred u. 1-3  
1044 Budapest  
Telefon: (+36) 1 251-4161  
vevoszolgalat.husqvarna@  
husqvarna.hu

**Iceland**

BYKO ehf.  
Bildshöfoa 20  
110 Reykjavik

**Ireland**

Husqvarna UK Ltd  
Preston Road  
Aycliffe Industrial Park  
Newton Aycliffe  
County Durham  
DL5 6UP  
info.gardena@  
husqvarna.co.uk

**Italy**

Husqvarna Italia S.p.A.  
Via Santa Vecchia 15  
23868 VALMADRERA (LC)  
Phone: (+39) 0341.203.111  
assistenza.italia@  
it.husqvarna.com

**Japan**

Husqvarna Zenoah Co., Ltd.  
1-9 Minamidai  
Kawagoe  
350-1165 Saitama  
gardena-jp@  
husqvarnagroup.com

**Kazakhstan**

LAMED Ltd.  
155/1, Tazhibayevoy Str.  
050060 Almaty  
IP Schmidt  
Abayavenue 3B  
110 005 Kostanay

**Korea**

Kyung Jin Trading CO.,LTD.  
107-4, SunDuk Bld.,  
YangJae-dong,  
Seocho-gu,  
Seoul, (zipcode: 137-891)  
Phone: (+82) (0)2 574-6300

**Latvia**

Husqvarna Latvija SIA  
Ulbrokas 19A  
LV-1021 Riga  
info@gardena.lv

**Lithuania**

UAB Husqvarna Lietuva  
Ateities pl. 77C  
LT-52104 Kaunas  
info@gardena.lt

**Luxembourg**

Magasins Jules Neuberg  
39, rue Jacques Stas  
Luxembourg-Gasperich 2549  
Case Postale No. 12  
Luxembourg 2010  
Phone: (+352) 40 14 01  
api@neuberg.lu

**Mexico**

AFOSA  
Av. Lopez Mateos Sur # 5019  
Col. La Calma 45070  
Zapopan, Jalisco  
Mexico  
Phone: (+52) 33 3818-3434  
icornejo@afosa.com.mx

**Moldova**

Convel S.R.L.  
290A Muncesti Str.  
2002 Chisinau

**Netherlands**

Husqvarna Nederland B.V.  
GARDENA Division  
Postbus 50131  
1305 AC ALMERE  
Phone: (+31) 36 521 00 10  
info@gardena.nl

**Neth. Antilles**

Jonka Enterprises N.V.  
Sta. Rosa Weg 196  
P.O. Box 8200  
Curaçao  
Phone: (+599) 9 767 66 55  
pgm@jonka.com

**New Zealand**

Husqvarna New Zealand Ltd.  
PO Box 76-437  
Manukau City 2241  
Phone: (+64) (0) 9 9202410  
support.nz@husqvarna.co.nz

**Norway**

Husqvarna Norge AS  
Gardena Division  
Trøskenveien 36  
1708 Sarpsborg  
info@gardena.no

**Peru**

Husqvarna Perú S.A.  
Jr. Ramón Cárcamo 710  
Lima 1  
Tel: (+51) 1 3320 400 ext. 416  
juan.remuzgo@  
husqvarna.com

**Poland**

Husqvarna  
Poland Spółka z o.o.  
ul. Wysockiego 15 b  
03-371 Warszawa  
Phone: (+48) 22 330 96 00  
gardena@husqvarna.com.pl

**Portugal**

Husqvarna Portugal, SA  
Lagoa - Albarraque  
2635 - 595 Rio de Mouro  
Tel.: (+351) 21 922 85 30  
Fax : (+351) 21 922 85 36  
info@gardena.pt

**Romania**

Madex International Srl  
Soseaua Odaii 117-123,  
RO 013603 București, S1  
Phone: (+40) 21 352.76.03  
madex@ines.ro

**Russia / Россия**

ООО „Хускв рн “  
141400, Московск я обл.,  
г. Химки,  
улиц Ленингр дск я,  
вл дение 39, стр.6  
Бизнес Центр  
„Химки Бизнес П рк“,  
помещение ОВ02\_04  
http://www.gardena.ru

**Serbia**

Domel d.o.o.  
Autoput za Novi Sad bb  
11273 Belgrade  
Phone: (+381) 1 18 48 88 12  
miroslav.jejina@domel.rs

**Singapore**

Hy-Ray PRIVATE LIMITED  
40 Jalan Pemimpin  
#02-08 Tat Ann Building  
Singapore 577185  
Phone: (+65) 6253 2277  
shiyong@hyray.com.sg

**Slovak Republic**

Husqvarna Česko s.r.o.  
Türkova 2319/5b  
149 00 Praha 4 - Chodov  
Bezplatná infolinka: 800 154 044  
servis@sk.husqvarna.com

**Slovenia**

Husqvarna Austria GmbH  
Industriezeile 36  
4010 Linz  
Tel.: (+43) 732 77 01 01-485  
service.gardena@  
husqvarnagroup.com

**South Africa**

Husqvarna South Africa (Pty) Ltd  
Postnet Suite 250  
Private Bag X6,  
Cascades, 3202, South Africa  
Phone: (+27) 33 846 9700  
info@gardena.co.za

**Spain**

Husqvarna España S.A.  
Calle de Rivas nº 10  
28052 Madrid  
Phone: (+34) 91 708 05 00  
atencioncliente@gardena.es

**Suriname**

Deto Handelmaatschappij N.V.  
Kernkampweg 72-74  
P.O.Box: 12782  
Paramaribo - Suriname  
South America  
Phone: (+597) 438050  
www.deto.sr

**Sweden**

Husqvarna AB/  
GARDENA Sverige  
Drottninggatan 2  
561 82 Huskvarna Sverige

**Switzerland / Schweiz**

Husqvarna Schweiz AG  
Consumer Products  
Industriestrasse 10  
5506 Mägenwil  
Phone: (+41) (0) 62 887 37 90  
info@gardena.ch

**Turkey**

Dost Bahçe Diş Ticaret  
Mümessillik A.Ş  
Yunus Mah. Adil Sok. No:3  
Ic Kapi No: 1 Kartal  
34873 Istanbul  
Phone: (+90) 216 38 93 939  
info@dostbahce.com.tr

**Ukraine / Україна**

ТОВ «Хускв рн Укр ін »  
вул. В сільківськ , 34,  
офіс 204-г  
03022, м. Київ  
Тел. (+38) 0 800 504 804  
info@gardena.ua

**Uruguay**

FELI SA  
Entre Ríos 1083 CP 11800  
Montevideo - Uruguay  
Tel: (+598) 22 03 18 44  
info@felisa.com.uy

**Venezuela**

Corporación Casa y Jardín C.A.  
Av. Caroní, Edif. Trezmen, PB.  
Colinas de Bello Monte.  
1050 Caracas.  
Tlf: (+58) 212 992 33 22  
info@casayjardin.net.ve

14620-20.960.01/0920  
© GARDENA Manufacturing GmbH  
D-89079 Ulm  
http://www.gardena.com