

PowerMax 32/36V P4A

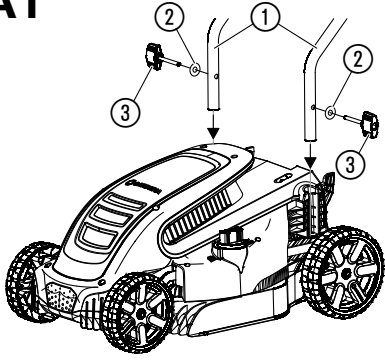
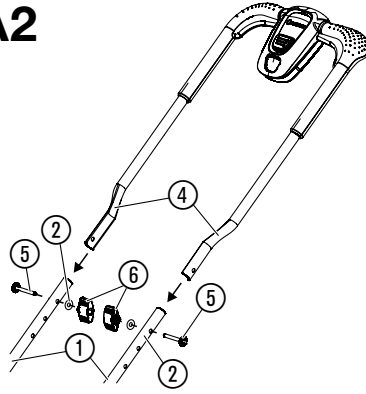
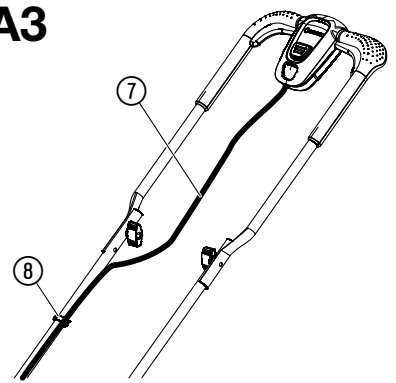
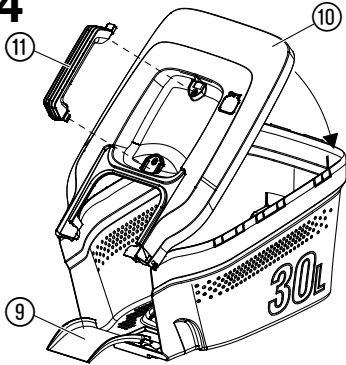
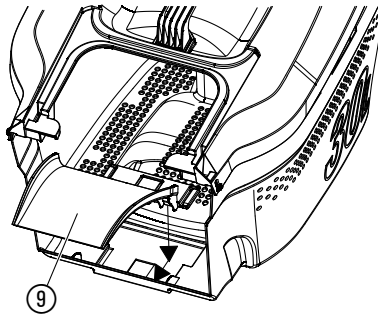
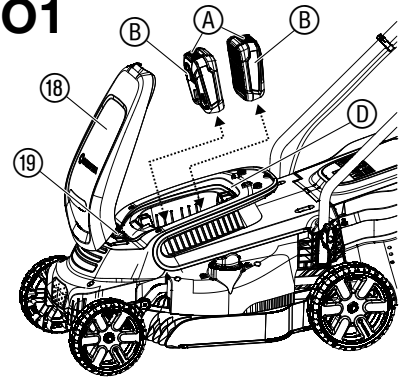
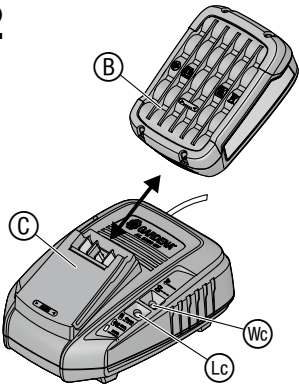
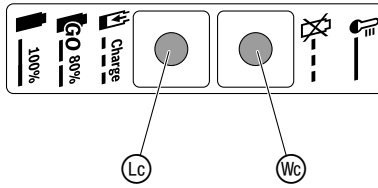
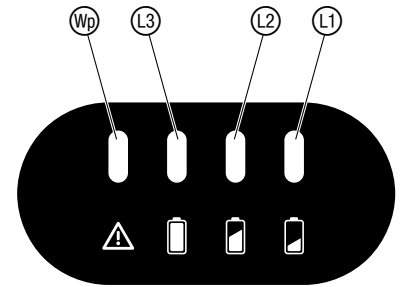
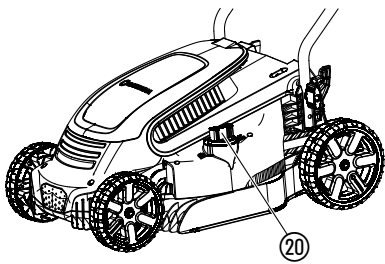
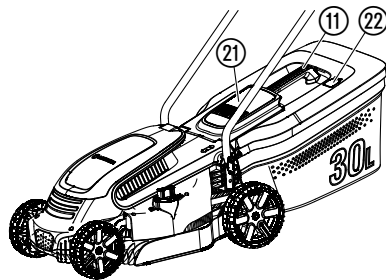
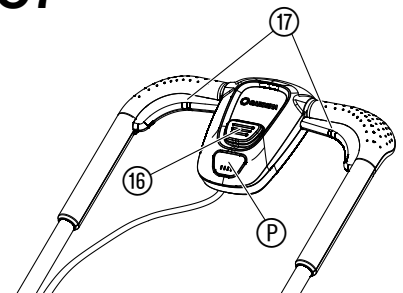
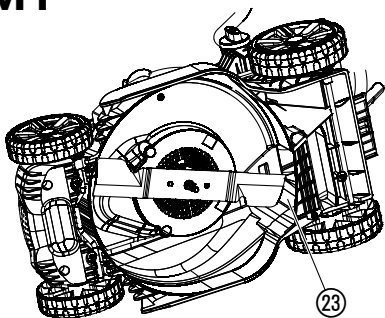
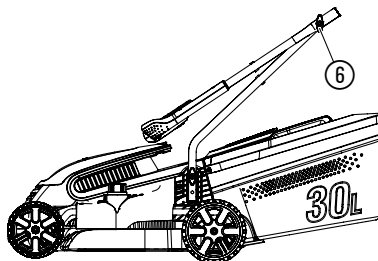
Art. 14621

HU

**HU** **Használati utasítás**  
Akkumulátoros fűnyíró

---

<p><b>DE Produkthaftung</b> Wir weisen ausdrücklich darauf hin, dass wir in Übereinstimmung mit dem Produkthaftungsgesetz nicht für Schäden haften, die durch unsere Produkte entstehen, wenn diese unsachgemäß und nicht durch einen von uns autorisierten Servicepartner repariert wurden oder wenn keine Original GARDENA Teile oder von uns zugelassene Teile verwendet wurden.</p>
<p><b>EN Product liability</b> In accordance with the German Product Liability Act, we hereby expressly declare that we accept no liability for damage incurred from our products where said products have not been properly repaired by a GARDENA-approved service partner or where original GARDENA parts or parts authorised by GARDENA were not used.</p>
<p><b>FR Responsabilité</b> Conformément à la loi relative à la responsabilité du fait des produits défectueux, nous déclarons expressément par la présente que nous déclinons toute responsabilité pour les dommages résultant de nos produits, si lesdits produits n'ont pas été correctement réparés par un partenaire d'entretien agréé GARDENA ou si des pièces d'origine GARDENA ou des pièces agréées GARDENA n'ont pas été utilisées.</p>
<p><b>NL Productaansprakelijkheid</b> Conform de Duitse wet inzake productaansprakelijkheid verklaren wij hierbij uitdrukkelijk dat wij geen aansprakelijkheid aanvaarden voor schade ontstaan uit onze producten waarbij deze producten niet zijn gerepareerd door een GARDENA-erkende servicepartner of waarbij geen originele GARDENA-onderdelen of onderdelen die door GARDENA zijn goedgekeurd zijn gebruikt.</p>
<p><b>SV Produktansvar</b> I enlighet med tyska produktansvarslagar förklarar vi härmed uttryckligen att vi inte åtar oss något ansvar för skador som orsakas av våra produkter där produkterna inte har genomgått korrekt reparation från en GARDENA-godkänd servicepartner eller där originaldelar från GARDENA eller delar godkända av GARDENA inte använts.</p>
<p><b>DA Produktansvar</b> I overensstemmelse med den tyske produktansvarslav erklærer vi hermed udtrykkeligt, at vi ikke påtager os noget ansvar for skader på vores produkter, hvis de pågældende produkter ikke er blevet repareret korrekt af en GARDENA-godkendt servicepartner, eller hvor der ikke er brugt originale GARDENA-reservedele eller godkendte reservedele fra GARDENA.</p>
<p><b>FI Tuotevastuu</b> Saksan tuotevastuulain mukaisesti emme ole vastuussa laitteiden vaurioista, jos korjauksia ei ole tehnyt GARDENAn hyväksymä huoltoliike tai jos niiden syynä on muuten kuin alkuperäisten GARDENA-varaosien tai GARDENAn hyväksymien varaosien käyttö.</p>
<p><b>IT Responsabilità del prodotto</b> In conformità con la Legge tedesca sulla responsabilità del prodotto, con la presente dichiariamo espressamente che decliniamo qualsiasi responsabilità per danni causati dai nostri prodotti qualora non siano stati correttamente riparati presso un partner di assistenza approvato GARDENA o laddove non siano stati utilizzati ricambi originali o autorizzati GARDENA.</p>
<p><b>ES Responsabilidad sobre el producto</b> De acuerdo con la Ley de responsabilidad sobre productos alemana, por la presente declaramos expresamente que no aceptamos ningún tipo de responsabilidad por los daños ocasionados por nuestros productos si dichos productos no han sido reparados por un socio de mantenimiento aprobado por GARDENA o si no se han utilizado piezas originales GARDENA o piezas autorizadas por GARDENA.</p>
<p><b>PT Responsabilidade pelo produto</b> De acordo com a lei alemã de responsabilidade pelo produto, declaramos que não nos responsabilizamos por danos causados pelos nossos produtos, caso os tais produtos não tenham sido devidamente reparados por um parceiro de assistência GARDENA aprovado ou se não tiverem sido utilizadas peças GARDENA originais ou peças autorizadas pela GARDENA.</p>
<p><b>PL Odpowiedzialność za produkt</b> Zgodnie z niemiecką ustawą o odpowiedzialności za produkt, niniejszym wyraźnie oświadczamy, że nie ponosimy żadnej odpowiedzialności za szkody poniesione na skutek użytkowania naszych produktów, w przypadku gdy naprawa tych produktów nie była odpowiednio przeprowadzana przez zatwierdzonego przez firmę GARDENA partnera serwisowego lub nie stosowano oryginalnych części GARDENA albo części autoryzowanych przez tę firmę.</p>
<p><b>HU Termékszavatosság</b> A németországi termékszavatossági törvénnyel összhangban ezennel nyomatékosan kijelentjük, hogy nem vállalunk felelősséget a termékeinkben keletkezett olyan károkért, amelyek valamely GARDENA által jóváhagyott szervizpartner által nem megfelelően végzett javításból adódtak, vagy amely során nem eredeti GARDENA alkatrészeket vagy a GARDENA által jóváhagyott alkatrészeket használtak fel.</p>
<p><b>CS Odpovědnost za výrobek</b> V souladu s německým zákonem o odpovědnosti za výrobek tímto výslovně prohlašujeme, že nepřijímáme žádnou odpovědnost za poškození vzniklá na našich výrobcích, kdy zmíněné výrobky nebyly řádně opraveny schváleným servisním partnerem GARDENA nebo kdy nebyly použity originální náhradní díly GARDENA nebo náhradní díly autorizované společností GARDENA.</p>
<p><b>SK Zodpovednosť za produkt</b> V súlade s nemeckými právnymi predpismi upravujúcimi zodpovednosť za výrobok týmto výslovne prehlasujeme, že nenesieme žiadnu zodpovednosť za škody spôsobené našimi výrobkami, v prípade ktorých neboli náležité opravy vykonané servisným partnerom schváleným spoločnosťou GARDENA alebo neboli použité diely spoločnosti GARDENA alebo diely schválené spoločnosťou GARDENA.</p>
<p><b>EL Ευθύνη προϊόντος</b> Σύμφωνα με τον γερμανικό νόμο περί Ευθύνης για τα Προϊόντα, με το παρόν δηλώνουμε ρητώς ότι δεν αποδεχόμαστε καμία ευθύνη για τυχόν ζημιές που προκύπτουν από τα προϊόντα μας εάν αυτά δεν έχουν επισκευαστεί σωστά από κάποιον εγκεκριμένο συνεργάτη επισκευών της GARDENA ή εάν δεν έχουν χρησιμοποιηθεί αυθεντικά εξαρτήματα GARDENA ή εξαρτήματα εγκεκριμένα από την GARDENA.</p>
<p><b>SL Odgovornost proizvajalca</b> V skladu z nemškimi zakoni o odgovornosti za izdelke, izrecno izjavljajo, da ne sprejemamo nobene odgovornosti za škodo, ki jo povzročijo naši izdelki, če teh niso ustrezno popravili GARDENINI odobreni servisni partnerji ali pri tem niso bili uporabljeni originalni GARDENINI nadomestni deli ali GARDENINIMI homologiranimi nadomestnimi deli.</p>
<p><b>HR Pouzdanost proizvoda</b> Sukladno njemačkom zakonu o pouzdanosti proizvoda, ovime izričito izjavljujemo kako ne prihvaćamo nikakvu odgovornost za oštećenja na našim proizvodima nastala uslijed neispravnog popravka od strane servisnog partnera kojeg odobrava GARDENA ili uslijed nekorištenja originalnih GARDENA dijelova ili dijelova koje odobrava GARDENA.</p>
<p><b>RO Răspunderea pentru produs</b> În conformitate cu Legea germană privind răspunderea pentru produs, declarăm în mod expres prin prezentul document că nu acceptăm nicio răspundere pentru defecțiunile suferite de produsele noastre atunci când acestea nu au fost reparate în mod corect de un atelier de service partener, aprobat de GARDENA, sau când nu au fost utilizate piese GARDENA originale sau piese autorizate de GARDENA.</p>
<p><b>BG Отговорност за вреди, причинени от стоки</b> Съгласно германския закон за отговорността за вреди, причинени от стоки, с настоящото изрично декларираме, че не носим отговорност за щети, причинени от нашите продукти, ако те не са били правилно ремонтирани от одобрен от GARDENA сервиз или ако не са използвани оригинални части на GARDENA или части, одобрени от GARDENA.</p>
<p><b>ET Tootevastutus</b> Vastavalt Saksamaa tootevastutusseadusele deklareerime käesolevaga selgesõnaliselt, et me ei kanna mingisugust vastutust meie toodetest tingitud kahjude eest, kui need tooted ei ole korrektselt parandatud GARDENA heakskiidetud hoolduspartneri poolt või kui parandamisel ei ole kasutatud GARDENA originaalosi või GARDENA volitatud osi.</p>
<p><b>LT Gaminio patikimumas</b> Mes aiškiai pareiškiame, kad, atsižvelgiant į Vokietijos gaminių patikimumo įstatymą, neprisiimame atsakomybės dėl bet kokios žalos, patirtos dėl mūsų gaminių, jeigu jie buvo netinkamai taisomi arba jų dalys buvo pakeistos neoriginaliomis GARDENA dalimis ar nepatvirtintomis dalimis, arba jeigu remonto darbai buvo atlikti ne GARDENA techninės priežiūros centro specialistų.</p>
<p><b>LV Atbildība par produkcijas kvalitāti</b> Saskaņā ar Vācijas likumu par atbildību par produkcijas kvalitāti ar šo mēs paziņojam, ka neuzņemamies atbildību par bojājumiem, kas radušies, lietojot mūsu izstrādājumus, kuru remontu nav veicis uzņēmuma GARDENA apstiprināts apkopes partneris vai kuru remontam netika izmantotas oriģinālās GARDENA detaļas vai detaļas, kuru lietošanu apstiprinājis uzņēmums GARDENA.</p>

**A1****A2****A3****A4****A5****O1****O2****O3****O4****O5****O6****O7****M1****S1**



## VESZÉLY! Személyi sérülés veszélye!

→ Ne használja a terméket bozót, sövények, bokrok és cserjék nyírására, háztetőkön vagy erkélyeken lévő kúszónövények és fűfélék levágására, ágak és gallyak aprítására, valamint a talaj egyenetlenségeinek kiegyenlítésére. A terméket ne használja 20°-nál nagyobb lejtésű hegyoldalakon.

## 1. BIZTONSÁG

### FONTOS!

Olvassa el figyelmesen a használati utasítást, és őrizze meg gondosan, hogy később is fellapozhassa.

### Szimbólumok a terméken:



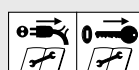
Olvassa el a használati utasítást.



Tartson távolságot.



Vigyázat – Éles vágókés – a vágókések tovább forognak.



A reteszelő szerkezetet húzza ki a karbantartási munkálatok előtt.



A munkálatok megkezdése előtt biztosítsa a munkaterületet. Ügyeljen a rejtett kábelekre.



Tűzveszély! Rövidzárlat-veszély! Az akkumulátor érintkezőit ne csatlakoztassa rá fém alkatrészekre.



### Lekapcsolás:

tisztítási és karbantartási munkák előtt vegye ki az akkut.



Védje a terméket az esőtől és egyéb nedvességtől.



### A töltőkészülékhez:

Azonnal húzza ki a hálózathoz a csatlakozódugót, ha a vezeték megsérült vagy át lett vágva.

### Általános biztonsági útmutatások

#### Áramütés elleni védelem a töltőkészüléken



### VESZÉLY! Áramütés!

Áramütés miatti sérülésveszély.

→ A terméket fel kell szerelni egy hibaáram-védőkapcsolóval (RCD), amelynél a névleges kioldóáram erőssége legfeljebb 30 mA.

#### Képzés

- Olvassa el figyelmesen a használati utasítást. Tanulja meg jól a gép működését és megfelelő használatát.
- Soha ne engedje, hogy gyermekek vagy olyan személyek használják a fűnyírót, akik nem ismerik a használati utasítást. Előfordulhat, hogy helyi rendelkezések szabályozzák a használó személy minimális életkorát.
- Soha ne használja a fűnyírót, ha emberek, különösen gyermekek vagy állatok tartózkodnak a közelben.
- Gondoljon rá, hogy a gép kezelője vagy a felhasználó a felelős a balesetekért, amelyek más személyeket vagy azok tulajdonát veszélyeztetik.

#### Előkészítő intézkedések

- A gép működtetése során mindig erős lábbelit és hosszú nadrágot kell viselni. Ne működtesse a gépet mezítábor vagy könnyű szandálban. Kerülje a laza ruházat és a lógó zsinórokkal év övekkel ellátott ruhák viselését.
- Vizsgálja át azt a területet, ahol a gép alkalmazása történik, és távolítsa el minden olyan tárgyat, amelyet a gép elkaphat vagy elsodorhat.
- A használat előtt szemrevételezéssel mindig ellenőrizni kell, hogy a vágókések, rögzítőcsavarok és az egész vágóegység nincsenek-e elhasználódva vagy megsérülve. Az elhasználódott, vagy megsérült vágókéseket és rögzítőcsavarokat csak tételesen szabad kicserélni, egy esetleges egyensúlyhiaba elkerülése érdekében. Az elhasználódott, vagy megsérült tájékoztató táblákat ki kell cserélni.
- Használat előtt mindig ellenőrizze a csatlakozóvezeteket és a hosszabbító vezeteket sérülés vagy elöregedés szempontjából. Abban az esetben, ha a vezeték a használat során megsérül, akkor azt azonnal le kell választani.

## HU Akkumulátoros fűnyíró

1. BIZTONSÁG	64
2. SZERELÉS	66
3. KEZELÉS	66
4. KARBANTARTÁS	67
5. TÁROLÁS	67
6. HIBAELHÁRÍTÁS	67
7. MŰSZAKI ADATOK	68
8. TARTOZÉKOK	69
9. SZERVIZ/GARANCIA	69

### Az eredeti útmutató fordítása.



8 éves kor feletti gyermekek, valamint csökkent fizikai, érzékszervi vagy mentális képességekkel élő, vagy hiányos tapasztalatokkal és tudással rendelkező személyek a terméket csak másik személy felügyelete mellett, vagy olyan esetben használhatják, ha megfelelő eligazítást kapnak a termék biztonságos működtetéséről, és megértik az abból eredő veszélyeket. Gyermekeknek tilos játszani a termékkel. Gyermekek felügyelet nélkül nem végezhetnek tisztítást vagy felhasználó általi karbantartást. A termék használatát csak 16 éven felüli fiatalok számára ajánljuk.

### Rendeltetésszerű használat:

A **GARDENA Fűnyíró** a magánházak kertjeiben és a konyhakertekben található gyeper nyírására szolgál.

A termék hosszú ideig tartó működtetésre nem alkalmas.

a táphálózatról. NE ÉRJEN HOZZÁ A VEZETÉKHEZ, AMIKOR MÉG NINCS LEVÁLASZTVA A HÁLÓZATRÓL. Ne használja a gépet, ha a vezeték elhasználdott vagy sérült.

#### Használat

- Csak nappal, vagy megfelelő mesterséges világításnál vágjon fűvet.
- Ha lehetséges, nedves fű esetén kerülje a készülék alkalmazását.
- Lejtőkön mindig ügyeljen a gép megfelelő helyzetére.
- A gépet csak lépéstempóban vezesse.
- Rézsűn mindig keresztben nyírja a fűvet, soha ne fel- vagy lefelé.
- Legyen különösen óvatos, amikor a lejtőn menetirányt vált.
- Ne nyírjon fűvet túlságosan meredek rézsűkön.
- Legyen rendkívül óvatos, amikor a fűnyíróval megfordul, vagy azt maga felé húzza.
- Állítsa le a vágókés(ek)e)t, ha a fűnyírót meg kell billenteni, mert azt nem fűvön, hanem más felületen kell szállítani, vagy ha a fűnyírót a lenyírandó területre kell vinni, vagy onnan el kell hozni.
- A fűnyírót soha ne használja károsodott védőberendezésekkel vagy védőrácsokkal, vagy a védőberendezések, pl. ütközőlemezek és/vagy a fűgújtó szerkezet felszerelése nélkül.
- Az indítókapcsolót óvatosan indítsa be, vagy működtesse, a gyártói utasításoknak megfelelően. Ügyeljen arra, hogy a vágókés(ek) elegendő távolságra legyen(ek) a lábfejétől.
- A motor beindításakor vagy működésbe hozásakor a fűnyírót nem szabad billenteni, kivéve, ha a fűnyírót a művelet során meg kell emelni. Ilyen esetben a gépet csak addig billentse, amíg az feltétlenül szükséges, és csak azt az oldalát emelje fel, amely nem a felhasználó felé néz.
- Ne indítsa be a motort, ha a kidobónyílás előtt áll.
- Soha ne tegye a kezét vagy lábát forgó alkatrészekre vagy ilyenek alá. Tartsa magát mindig távol a kidobónyílástól.
- A fűnyírót soha ne emelje fel vagy cipelje járó motorral.
- Állítsa le a motort, és húzza ki az indítókulcsot. Győződjön meg róla, hogy az összes mozgó alkatrész teljesen nyugalmi helyzetbe került-e:
  - mindig, amikor Ön a fűnyírót otthagyja;
  - mielőtt feloldja a blokkolódásokat, vagy elhárítja az eltömődéseket a kidobónyílásnál;
  - mielőtt a fűnyírót átvizsgálja, megtisztítja, vagy azon munkálatokat végez;
  - ha eltalált egy idegen tárgyat. Nézze meg, hogy nincsenek-e sérülések a fűnyírón, és végezze el a szükséges javításokat, csak ezt követően indítsa be és végezzen munkát a fűnyíróval.

Amennyiben a fűnyíró szokatlanul erősen kezd vibrálni, akkor azonnali átvizsgálásra van szükség:

- keresse meg az esetleges sérüléseket;
- végezze el a szükséges javításokat a sérült alkatrészeken;
- gondoskodjon arról, hogy minden csavaranya, csapszeg és csavar erősen meg legyen húzva.

#### Karbantartás és tárolás

- Gondoskodjon arról, hogy minden csavaranya, csapszeg és csavar erősen meg legyen húzva, és hogy a készülék munkahelyzete biztonságos legyen.
- Ellenőrizze rendszeresen a fűgújtó szerkezetet a kopás és a működőképesség csökkenése tekintetében.
- Biztonsági okokból cserélje ki az elhasználdott vagy megsérült alkatrészeket.
- Ügyeljen arra, hogy a több vágókéssel rendelkező gépek esetében az egyik vágókés mozgása a többi vágókés forgásához vezethet.
- A gép beállításai során ügyeljen arra, hogy egyik ujj se szoruljon be a mozgó vágókések és a gép rögzített alkatrészei közé.
- Hagyja motort lehűlni, mielőtt a gépet a helyére teszi.
- A vágókések karbantartása során ügyeljen arra, hogy a vágókések még a feszültségforrás kikapcsolása után is mozoghatnak.
- Kizárólag eredeti pótalkatrészeket és tartozékokat használjon.

#### További biztonsági útmutatások

##### Biztonságos bánásmód az akkumulátorokkal




**Olvasson el minden biztonsági útmutatást és utasítást.**

A biztonsági útmutatások és utasítások be nem tartása áramütést, tüzet és/vagy súlyos sérüléseket okozhat.

**Őrizze meg jól ezt a használati utasítást.** Csak akkor használja a töltő készüléket, ha az összes funkció használhatóságát teljes mértékben meg tudja ítélni és azokat el is tudja végezni.

→ **A készülék használata, tisztítása és karbantartása közben tartsa rajta a szemét a gyerekeken.** Így biztos lehet benne, hogy a gyermekek nem fognak játszani a töltő készülékkel.

→ **Csak POWER FOR ALL rendszerű, PBA 18V típusú, 1,5 Aó-nál nagyobb kapacitású, (minimum 5 cellás) Li-Ion akkumulátorokat töltsön vele. Az akkumulátor feszültségének egyeznie kell a töltő készülék akkumulátortöltő feszültségével. Ne töltsön vele nem tölthető akkumulátorokat.** Máskülönben tűz és robbanás veszélyének teszi ki magát.

→  **Ügyeljen rá, hogy a töltő készüléket ne érje eső vagy nedvesség.** Ha víz jut az elektromos készülékek belsejébe, megnő az áramütés kockázata.

→ **Tartsa tisztán a töltő készüléket.** Az elkoszolódás áramütés veszélyével jár.

→ **Használat előtt vizsgálja át a töltő készüléket, kábelt és csatlakozódugót. Ha sérüléseket tapasztal, ne használja a töltő készüléket. Saját kezéig ne nyissa fel a töltő készüléket! Ha javítani kell, csak képzett szakemberrel, és csak eredeti pótalkatrészek felhasználásával végeztesse el a munkát.** A megrongálódott töltő készülékek, kábelek és csatlakozódugók miatt megnő az áramütés kockázata.

→ **Ne használja a töltő készüléket gyúlékony felületen (pl. papíron, textíliákon stb.), ill. éghető környezetben.**

A töltő készülék a töltés során felmelegszik, így tűzveszély keletkezik.

→ Ha szükségessé válik a csatlakozóvezeték cseréje, akkor azt a GARDENA-nak, vagy a GARDENA elektromos kéziszerszám forgalmazók hivatalos ügyfélszolgálatának kell elvégeznie a biztonsági kockázatok elkerülése érdekében.

→ **Töltés alatt ne üzemeltesse a terméket.**

→ **Ezek a biztonsági útmutatások csak a POWER FOR ALL rendszerű, PBA 18V típusú Li-Ion akkumulátorokra vonatkoznak.**

→ **Csak a POWER FOR ALL rendszer gyártója által készített termékekben használja az akkumulátort.**

Csak így kímélheti meg az akkumulátort a veszélyes túlterheléstől.

→ **Csak a gyártó által ajánlott töltőkészülékekkel töltsen az akkumulátorokat.** Amennyiben a meghatározott típusú akkumulátorok töltésére tervezett töltő készüléket más akkumulátorokkal használja, tűzveszély áll elő.

→ **Az akkumulátor részben töltött állapotban kerül a polcokra.**

Az akkumulátor csak akkor tudja leadni a teljes teljesítményt, ha az első használat előtt teljesen feltölti a töltő készülékkel.

→ **Tartsa olyan helyen az akkumulátorokat, ahol nem férhetnek hozzá gyermekek.**

→ **Ne nyissa fel az akkumulátort.** Zárlat veszélye fenyeget.

→ **A megrongálódott, vagy szakszerűtlen módon használt akkumulátorból gőzök léphetnek ki. Az akkumulátor meggyulladhat vagy szétduzzanhat.** Hagyja, hogy friss levegő érje. Ha pedig panaszai vannak, forduljon orvoshoz. A gőzök izgató hatással lehetnek a légutakra.

→ **A helytelenül használt, vagy megrongálódott akkumulátorból éghető folyadék juthat ki. Kerülje a folyadékkal való érintkezést. Ha véletlenül mégis hozzáért, öblítse le a helyét vízzel. Ha a folyadék a szemébe került, orvos segítségét is vegye igénybe.** Az akkumulátorból kilépő folyadék bőrirritációhoz vagy égési sérülésekhez vezethet.


→ **A meghibásodott akkumulátorból folyadék juthat ki, amely a vele szomszédos tárgyakra is rákerülhet. Vizsgálja át az érintett részeket.** Tisztítsa meg, vagy adott esetben cserélje ki őket.


→ **Ne zárja rövidre az akkumulátort. Ne tegye a nem használt akkumulátort gémkapcsok, pénzérmék, kulcsok, szögek, csavarok vagy egyéb apró fémtárgyak közelébe, mivel ezek áthidalhatják az érintkezőket.** Az akkumulátor érintkezői között fellépő zárlatnak égési sérülés vagy tűz lehet a következménye.

→ **Éles tárgyak, mint pl. szögek vagy csavarhúzó, vagy külső erők megrongálhatják az akkumulátort.** Az akkumulátor belsejében zárlat keletkezhet, így az meggyulladhat, füstölhet, szétduzzanhat vagy túlhevülhet.

→ **Megrongálódott akkumulátorokat soha ne vessen alá karbantartásnak.**

Az akkumulátorokon mindennemű karbantartást lehetőség szerint csak a gyártónak vagy a hivatalos ügyfélszolgálatoknak szabad végezni.

→  **Óvja az akkumulátorokat hőtől, így többek között pl. tartós nap-sugárzástól, tűztől, piszoktól, víztől és nedvességtől.**

 Robbanás és zárlat veszélye fenyeget.

→ **Az akkumulátort csak -20 °C és +50 °C közötti környezeti hőmérsékleten szabad üzemeltetni és tárolni.**

Nyáron pl. ne hagyja az akkumulátort az autóban. 0 °C alatti hőmérsékleteken az ilyen készülékekre jellemző teljesítménykorlátozások jelentkezhetnek.

→ **Az akkumulátort csak 0 °C és +45 °C közötti környezeti hőmérsékleten szabad tölteni.** A megadott hőmérsékleti tartományon kívüli töltés károsíthatja az akkumulátort, vagy növelheti a tűz kockázatát.

#### Elektromos biztonság



**VESZÉLY! Szívleállás!**

Ez a termék az üzemelés során elektromágneses mezőt hoz létre.

Ez a mező bizonyos körülmények között hatással lehet az aktív és passzív orvosi implantátumok működési módjára. A súlyos vagy halálos kimenetelű sérülések elkerülése érdekében azt javasoljuk, hogy az orvosi implantátummal rendelkező személyek a termék használata előtt beszéljenek erről az orvosukkal, vagy az implantátum gyártójával.

Az akkumulátoros terméket csak -10 °C és 40 °C között használja.

Nedves körülmények között ne használja a terméket.

Óvja az akkumulátor érintkezőit a nedvességtől.

#### Személyi biztonság



**VESZÉLY! Fulladásveszély!**

**Az apróbb alkatrészek könnyen lenyelhetők. A nejlonzacskó miatt kisgyermeknél fulladás veszélye fenyeget. Szereléskor tartsa távol a kisgyermeket.**

Ne használja felváltva az indító karokat.

A terméket ne szedje szét a kiszállítási állapotánál jobban.

Viseljen kesztyűt, csúszásmentes cipőt és védőszemüveget.

A fűnyírót csak egyenesen felszerelt fogantyúval indítsa be.  
Kerülje a fűnyíró túlterhelését.  
Ne dolgozzon a termékkel, ha fáradt vagy beteg, kábítószert, alkoholt vagy gyógyszerek hatása alatt áll.

## 2. SZERELÉS



### VESZÉLY! Személyi sérülés veszélye!

Vágási sérülés veszélye fenyegeti, ha a termék akaratlanul beindul.

→ Várja meg amíg a kés megáll, távolítsa el a biztonsági kulcsot és húzza fel a kesztyűt mielőtt a termék szerelését megkezdi.

### Alsó nyelvek felszerelése [ábra A1]:

- Csúsztassa be az alsó nyelveket ① a nyél-felfogó elemekbe ②.  
Győződjék meg arról, hogy a nyelvek ① ütközésig be vannak dugva, és hogy a nyelvekben kialakított lyukak egybeesnek a nyél-felfogó elemek lyukaival.
- Rakja rá az alátétkarikát ② a szárnyas csavarra ③.
- Dugja be a szárnyas csavart ③ a fűnyíró menetes furatába.
- Húzza meg szorosan a szárnyas csavart ③.

### Felső nyél felszerelése [ábra A2]:

- Húzza rá a felső nyelet ④ az alsó nyelvekre ①.  
Győződjék meg arról, hogy a nyelvek ütközésig be vannak dugva, és hogy a nyelvekben kialakított lyukak megfelelő helyzetbe vannak állítva.
- Dugja át a csavarokat ⑤ a lyukakon.
- Rakja rá az alátétkarikákat ② és a szárnyas anyákat ⑥ a csavarokra ⑤.
- Húzza meg szorosan a szárnyas anyákat ⑥.

### A kábel rögzítése a nyélen [ábra A3]:

→ Rögzítse a kábelt ⑦ a kapcsokkal ⑧ a nyélen.  
Győződjék meg arról, hogy a kábel nincs becsipődve a felső és alsó nyél közé.

### A fűgyűjtő kosár felszerelése [ábra A4/A5]:

- Hajtsa rá a fedelet ⑩ a fűgyűjtő kosárra.  
Győződjék meg arról, hogy a fedél megfelelően helyezkedik el a fűgyűjtő kosáron.
- Nyomja rá a fedelet ⑩ a fűgyűjtő kosárra, amíg az illesztések hallhatóan bekattannak.  
Győződjön meg róla, hogy minden illesztés bekattant-e.
- Nyomja rá a fogantyút ⑪ a fűgyűjtő kosárra annyira, hogy hallhatóan a helyére ugorjon.
- Felülről nyomja be a kiöntőszáját ⑨ a fűgyűjtő kosárba, és húzza előre a kiöntő száját ⑨ annyira, hogy hallhatóan a helyére ugorjon.

## 3. KEZELÉS



### VESZÉLY! Személyi sérülés veszélye!

Vágási sérülés veszélye fenyegeti, ha a termék akaratlanul beindul.

→ Várja meg, amíg a kés nyugalmi helyzetbe kerül, majd távolítsa el a biztonsági kulcsot, és vegyen fel kesztyűt, mielőtt megkezdi a termék beállítását vagy szállítását.

### Akkumulátor feltöltése [ábra O1/O2/O3]:



### FIGYELEM!

→ Figyeljen a hálózati feszültségre! Az áramforrás feszültségének egyeznie kell a töltő készülék típus tábláján szereplő adatokkal.

### A GARDENA 14621-55-ös term. sz-ú akkumulátoros fűnyíró csomagolása nem tartalmazza az akkumulátort és a töltő készüléket.

Az intelligens töltési folyamat automatikusan felismeri az akkumulátor töltöttségi szintjét, és az akkumulátor hőmérsékletétől és feszültségétől függően mindenkor optimális töltőárammal végzi a töltést.

Ez kíméli az akkumulátort, amely a töltőben történő tárolás esetén is mindig teljesen feltöltött marad.

- Nyissa ki a fedelet ⑩.

- Nyomja meg az ④ kireteszelő gombokat, és vegye ki a ⑥ akkumulátorokat a ⑦ akku-befogóból.
- Csatlakoztassa az akkutöltő-készüléket ③ egy hálózati csatlakozóaljzathoz.
- Tegye bele a ⑥ akkumulátort a ③ akkumulátor töltő készülék töltő rekeszébe.

**Ha a töltő készüléken lévő ④ akkumulátor töltésjelző lámpa zölden villog, ez azt jelzi, hogy az akkumulátor töltése folyamatban van.**

**Ha a töltő készüléken lévő ④ akkumulátor töltésjelző lámpa állandó zöld fényel ég, ez azt jelzi, hogy az akkumulátor teljesen fel van töltve** (Töltési idő, lásd a 7. MŰSZAKI ADATOK).

- A töltés során rendszeres időközönként ellenőrizze a töltési állapotot.
- Ha ⑥ akkumulátor teljesen feltöltődött, vegye ki a ⑥ akkumulátort a ③ töltő készülékből, és töltse fel a második akkumulátort is.

### A kijelző elemek jelentése:

#### Kijelzés a töltő készüléken:

(Gyors) villogású, zöld ④ akkumulátor töltésjelző fény



A gyorsöltési művelet folyását a zöld ④ akkumulátor töltésjelző gyors villogása jelzi.

Útmutatás: Gyorstöltési művelet csak akkor folyhat, ha az akkumulátor hőmérséklete a megengedett töltési hőmérséklettartományban van, lásd a 7. MŰSZAKI ADATOK.

(Lassú) villogású, zöld ④ akkumulátor töltésjelző fény



Az akkumulátor kb. 80 %-os töltöttségi szintjének elérésekor lassú ütemben villogni kezd a zöld ④ akkumulátor töltésjelző fény.

Az akkumulátort ki lehet venni és azonnal használatba lehet venni.

④ állandó zöld akkumulátor töltésjelző fény



Az ④ akkumulátor töltésjelző állandó zöld fénye azt jelzi, hogy az akkumulátor teljesen fel van töltve.

Ha nincs bedugva akkumulátor, az ④ akkumulátor töltésjelző állandó fénye azt jelzi, hogy a hálózati csatlakozó be van dugva a hálózati aljzatba, és a töltő készülék üzemkész.

Akkumulátor ⑥ állandó piros hibajelző fény



Az akkumulátor ⑥ állandó piros hibajelző fénye azt jelzi, hogy az akkumulátor hőmérséklete a megengedett töltési hőmérséklettartományon kívül van, lásd a 7. MŰSZAKI ADATOK.

Mihelyt a hőmérséklet visszatér a megengedett tartományba, a töltő készülék önműködően átkapcsol gyorsöltésre.

Akkumulátor ⑥ villogó piros hibajelző fény



Az akkumulátor ⑥ villogó piros hibajelző fénye azt jelzi, hogy a töltési műveletben más módon üzemzavar jelentkezett, lásd a 6. HIBAELHÁRÍTÁS.

### ⑥ akkumulátor töltöttségi állapot kijelző a terméken [ábra O4/O7]:

**A termék beindítása után 5 másodpercre kijelző a ⑥ akkumulátor töltöttségi állapot kijelző.**

Akkumulátor töltöttségi állapot	Akkumulátor töltöttségi állapot kijelző
67 – 100 %-ig feltöltve	④, ④ és ④ zöld fényel világít
34 – 66 %-ig feltöltve	④ és ④ zöld fényel világít
11 – 33 %-ig feltöltve	④ zöld fényel világít
0 – 10 %-ig feltöltve	④ zöld fényel villog

### Ha az ④ LED zöld fényel villog, fel kell tölteni az akkumulátort.

Ha a ⑥ hibajelző LED világít vagy villog, lásd a 6. HIBAELHÁRÍTÁS.

### Vágómagasság beállítása [ábra O5]:

A vágómagasság 20 – 60 mm között 12 pozícióban állítható be.

- A vágási magasság a beállító kerék ⑥ benyomásával és az óramutató járásával egyező irányban történő elforgatásával csökkenthető le.
- A vágási magasság a beállító kerék ⑥ benyomásával és az óramutató járásával ellenkező irányban történő elforgatásával növelhető meg.

### A fűnyíró használata a fűgyűjtő kosárral [ábra O6]:



### VESZÉLY! Személyi sérülés veszélye!


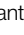
Fennáll a vágási sérülések veszélye, ha a kés forog, vagy ha a fűnyíró véletlenül beindul.

→ Várja meg, amíg a kés nyugalmi helyzetbe kerül, majd távolítsa el a biztonsági kulcsot, és vegyen fel kesztyűt, mielőtt kinyitja a védőcsappantyút.

→ A kezével ne nyúljon be a kidobónyílásba.

- Emelje fel a védőcsappantyút ⑥.
- A fűgyűjtő kosarat a fogantyúnál ⑪ fogva helyezze be a fűnyíróba.  
Biztosítsa, hogy a fűgyűjtő kosár megfelelően illeszkedjen.
- Indítsa be a fűnyírót.

Fűnyíráskor kinyit a kosárrelítődés  kijelzője. Ha az nyírás közben bezárul, ez azt jelenti, hogy megtelt a fűgyűjtő kosár.

4. Állítsa le a fűnyírót.
5. Emelje fel a védőcsappantyút .
6. Vegye ki a fűgyűjtő kosarat a fogantyúnál  fogva.
7. Űrtse ki a fűgyűjtő kosarat.

#### A fűnyíró beindítása [ábra O1/O7]:



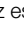
**VESZÉLY! Személyi sérülés veszélye!**

Sérülésveszély áll fenn, ha a termék az indítókar elengedésekor nem kapcsol ki.


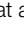
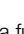



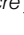
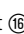
→ Ne iktassa ki a biztonsági berendezéseket vagy kapcsolókat. Például, ne rögzítse hozzá az indítókart a fogantyúhoz.

#### Elindítás:



A termék fel van szerelve egy kétkézes biztonsági berendezéssel (indítókar és biztonsági retesz), amely megakadályozza termék véletlenül történő bekapcsolását.

Az eszközön két indítókar  van. Az eszköz bármelyik indítókarral elindítható.

Nem ajánlatos 2 különböző kapacitású akkumulátort használni.

1. Nyissa ki a fedelet .
2. Rakja be az akkumulátorokat  at akkutartóba  úgy, hogy hallhatóan a helyükre ugorjanak.
3. Dugja be a biztonsági kulcsot  a fűnyíróba, és forgassa el az 1-es állásba.
4. Nyomja le a biztonsági reteszelt  az egyik kezével, és húzza meg az indítókart  a másik kezével.  
A fűnyíró elindul, és 5 másodpercre jelzést ad az  akkumulátor töltöttségi állapot kijelzője.
5. Engedje el a biztonsági reteszelt .

#### Leállítás:

1. Engedje el az indítókart .  
A fűnyíró leáll.
2. Forgassa el a  biztonsági kulcsot a 0 állásba, és vegye ki a kulcsot, nehogy az akkumulátor kisüljön.

#### Hasznos tanácsok a fűnyíró használatához:

Ha a kidobónyílásban fűmaradványok találhatók, akkor húzza hátrafelé a fűnyírót kb. 1 m-t, hogy a fűmaradványok lefelé kishessenek.

Az Ön gyepe akkor fog ápolást igényelni, ha rendszeresen, lehetőleg hetente egyszer lenyírja. Rendszeres fűnyírás esetén a gyep sűrűbb lesz.

Ha hosszabb ideig nem nyírta a fűvet (szabadságon volt), akkor először a legnagyobb vágómagassággal menjen végig a gyepen az egyik irányban, majd folytassa a fűnyírást a kívánt vágómagassággal arra merőlegesen.

Lehetőleg csak száraz állapotban nyírja a fűvet. Ha a fű nedves, akkor a vágási kép szabálytalan lesz.

#### Vágási teljesítmény és az akkumulátor töltése:

Az akkumulátor egy töltésével levágható gyepfelület nagysága különböző tényezőktől függ, úgy mint a nedvesség, a fű tömörsége és a vágási magasság. Az optimális felülethasználat érdekében a fűnyírót ne túl gyakran kapcsolja be és ki, mivel azáltal csökken az akkumulátor működési ideje. Az akkumulátor működési ideje alatt a vágási teljesítmény a nagyobb vágási magassággal és a gyakori nyírással optimalizálható.

## 4. KARBANTARTÁS



**VESZÉLY! Személyi sérülés veszélye!**

Vágási sérülés veszélye fenyegeti, ha a termék akaratlanul beindul.

→ Várja meg, amíg a kés nyugalmi helyzetbe kerül, majd távolítsa el a biztonsági kulcsot, és vegyen fel kesztyűt, mielőtt megkezdi a termék karbantartását.

#### A fűnyíró tisztítása:



**VESZÉLY! Személyi sérülés veszélye!**

Sérülésveszély, és a termék károsodásának kockázata.


→ Ne tisztítsa a terméket vízzel vagy vízsugárral (nagy nyomású vízsugárral pedig különösen ne).

→ Tisztításhoz ne használjon vegyszereket, így benzint vagy oldószereket se. Egyes vegyszerek tönkre tehetnek fontos műanyag alkatrészeket.

#### A szellőzőnyílásoknak mindig tisztának kell lenniük.

#### A fűnyíró alsó oldalának megtisztítása [ábra M1]:

Az alsó oldalt legegyszerűbb közvetlenül a fűnyírást követően megtisztítani.

1. A fűnyírót óvatosan helyezze le az oldalára.
2. Tisztítsa meg az alsó oldalát, a kést és a kidobónyílást  egy kefével (ne használjon éles tárgyakat).

#### A fűnyíró felső részének és a fűgyűjtő kosárnak a megtisztítása:

1. Tisztítsa meg a felső oldalt egy nedves törülkövvel.
2. Tisztítsa ki a légréseket és a fűgyűjtő kosarat egy puha kefével (ne használjon éles tárgyakat).

#### Az akkumulátor és az akkutöltő-készülék tisztítása:

Biztosítsa, hogy az akkumulátor és az akkutöltő-készülék felülete és érintkezői mindig tiszták és szárazak legyenek, mielőtt az akkutöltő-készüléket a hálózatra csatlakoztatja.

#### A tisztításhoz ne használjon folyóvizet.


→ **Akkumulátor töltő készülék:** Tisztítsa meg az érintkezőket és a műanyag részeket puha, száraz kendővel.

→ **Akkumulátor:** Esetleg tisztítsa meg az akkumulátor szellőzőrését és a csatlakozóit puha, tiszta és száraz ecsettel.

## 5. TÁROLÁS

#### Üzemen kívül helyezés [ábra S1]:

A terméket gyermekektől elzárt helyen kell őrizni.

1. Forgassa el a biztonsági kulcsot a 0 állásba, és vegye ki a kulcsot, nehogy az akkumulátor kisüljön.
2. Vegye ki az akkumulátort.
3. Töltse fel az akkumulátort.
4. Tisztítsa meg a fűnyírót, az akkumulátort és a töltőkészüléket (lásd 4. KARBANTARTÁS).
5. Lazítsa meg annyira a szárnyas anyákat , hogy könnyen összecsuphassa a nyelet, így a termék kisebb helyen is el fog férni.  
Győződjék meg arról, hogy a kábel nincs becsipődve a felső és alsó nyél közé.
6. A fűnyírót, az akkumulátort és a töltőkészüléket száraz, zárt és fagymentes helyen tárolja.

#### Ártalmatlanítás:

(2012/19/EU jelű IE szerint)



Nem szabad a terméket a normál háztartási hulladékkal együtt kidobni. A hatályos helyi környezetvédelmi előírásoknak megfelelően kell ártalmatlanítani.

#### FONTOS!

→ Adja le a terméket a helyi újrahasznosító gyűjtőhelyen, vagy bizza rájuk az ártalmatlanítását.

#### Az akkumulátor ártalmatlanítása:



A GARDENA akkumulátor lítium-ion cellákat tartalmaz, amelyeket élettartamuk végén a normál háztartási hulladéktól elkülönítve kell ártalmatlanítani.

Li-ion

#### FONTOS!

→ Adja le az akkumulátorokat a helyi újrahasznosító gyűjtőhelyen, vagy bizza rájuk az ártalmatlanításukat.

1. Merítse le teljesen a lítium-ion cellákat (forduljon a GARDENA szervizhez).
2. Biztosítsa a lítium-ion cellák érintkezőit rövidzárlat ellen.
3. A lítium-ion cellákat szakszerűen kell ártalmatlanítani.

## 6. HIBAELEHÁRÍTÁS



**VESZÉLY! Személyi sérülés veszélye!**

Vágási sérülés veszélye fenyegeti, ha a termék akaratlanul beindul.

→ Várja meg, amíg a kés nyugalmi helyzetbe kerül, majd távolítsa el a biztonsági kulcsot, és vegyen fel kesztyűt, mielőtt megkezdi a termék hibáinak elhárítását.

#### A kés kicserélése:



#### VESZÉLY! Személyi sérülés veszélye!

Fennáll a vágási sérülések veszélye, ha a kés megsérül, elhajlott, kiegyensúlyozatlanul vagy megütődött vágóélekkel forog.

→ A fűnyírót ne használja sérült vagy elhajlott késekkel, kiegyensúlyozatlanul vagy megütődött vágóélű késekkel.

→ A kést ne csiszolja meg.

A GARDENA pótalkatrészek beszerezhetők a GARDENA kereskedőnél, vagy a GARDENA szervizben.

#### Csak eredeti GARDENA kést használjon:

- GARDENA pótkés

cikksz. 4100

→ A kést cseréltesse ki a GARDENA szervizzel vagy a GARDENA által felhatalmazott valamelyik szerződéses kereskedővel.

Probléma	Lehetséges oka	Megoldása
A motor blokkolva van és zörejt okoz	A motor blokkolva van.	→ Távolítsa el az akadályt.
	A vágómagasság túl alacsony.	→ Állítsa be nagyobb vágómagasságot.
Hangos zörejek, a fűnyíró kattog	Csavarok kilazultak a motoron, a rögzítésen vagy a fűnyíróházon.	→ A csavarokat húzassa meg egy megbízott szerződéses kereskedővel, vagy a GARDENA szervizzel.
A fűnyíró forgás közben ütdöve működik, vagy erősen rázkódik	A kés megsérült/ elkopott, vagy a késtartó leoldódott.	→ A kést húzassa meg, vagy cseréltesse ki a GARDENA által felhatalmazott valamelyik szerződéses kereskedővel vagy a GARDENA szervizzel.
	A kés erősen szennyezett.	→ Tisztítsa meg a fűnyírót (lásd a 4. KARBANTARTÁS). Ha a probléma így módon nem hárítható el, lépjen kapcsolatba a GARDENA szervizzel.
A pázsit nem tisztán nyíródik	A kés tompa vagy sérült.	→ Cseréltesse ki a kést a GARDENA szervizzel.
	A vágómagasság túl alacsony.	→ Állítsa be nagyobb vágómagasságot.
A fűnyíró nem indul el, vagy leáll. Az LED zöld fényel villog [ábra 04]	Akkumulátor lemerült.	→ Töltse fel az akkumulátort.
A fűnyíró nem indul el, vagy leáll. A hibajelző LED piros fényel világít [ábra 04]	Az akkumulátor hőmérséklete a megengedett tartományon kívül van.	→ Várjon, amíg az akkumulátor hőmérséklete ismét 0 °C – + 45 °C között lesz.
	A fűnyíró akkumulátorának érintkezői közé vízcseppek vagy nedvesség kerül.	→ Távolítsa el a vízcseppeket/ nedvességet száraz kendővel.
	A motor blokkolva van.	→ Távolítsa el az akadályt. Indítsa el újra.
A fűnyíró nem indul el, vagy leáll. A hibajelző LED pirosan villog [ábra 04]	A termék hibás.	→ Lépjen kapcsolatba a GARDENA szervizzel.
A fűnyíró nem indul el, vagy leáll. A hibajelző LED nem világít [ábra 04]	Az akkumulátor nincs teljesen berakva az akkutartó rekeszbe.	→ Rakja be teljesen az akkumulátort az akkutartó rekeszbe annyira, hogy hallhatóan a helyére ugorjon.
	A biztonsági kulcs nincs elforgatva 1 állásba.	→ Forgassa el a biztonsági kulcsot az 1-es állásba.
	Az akkumulátor hibás.	→ Cserélje le az akkumulátort.
	A termék hibás.	→ Lépjen kapcsolatba a GARDENA szervizzel.
Töltési művelet nem lehetséges.	Az akkumulátor nincs (jól) ráakva.	→ Rakja rá az akkumulátort helyesen a töltő készülékre.
Az akkumulátor zöld töltésjelző fény állandóan világít.	Az akkumulátor érintkezők el vannak koszosodva.	→ Tisztítsa meg az akkumulátor érintkezőket (pl. az akkumulátor többszöri bedugásával és kihúzásával). Esetleg cserélje le az akkumulátort).
Az akkumulátor piros hibajelző fény villog. [Ábra 03]		

Probléma	Lehetséges oka	Megoldása
Töltési művelet nem lehetséges.	Az akkumulátor hőmérséklete a megengedett töltési hőmérséklettartományon kívül van.	→ Várjon, amíg az akkumulátor hőmérséklete ismét 0 °C – + 45 °C között lesz.
Az akkumulátor zöld töltésjelző fény állandóan világít.	Az akkumulátor hibás.	→ Cserélje le az akkumulátort.
Az akkumulátor piros hibajelző fény villog. [Ábra 03]		
Az akkumulátor zöld töltésjelző fény/ az akkumulátor piros hibajelző fény nem világít [ábra 03]	A töltő készülék hálózati csatlakozója töltőegység nincs (jól) bedugva.	→ Dugja be a hálózati csatlakozót (tovább) a hálózati aljzatba.
	A hálózati aljzat, hálózati kábel vagy töltő készülék meghibásodott.	→ Vizsgálja meg a hálózati feszültséget. Esetleg vizsgálta meg a töltő készüléket valamelyik megbízott szerződéses kereskedővel vagy a GARDENA szervizzel.



ÚTMUTATÁS: Egyéb üzemzavarok esetén forduljon a GARDENA területileg illetékes szervizközpontjához. Javításokat csak a GARDENA szervizközpontokkal, valamint a GARDENA szerződött szakkereskedőivel szabad végezni.

## 7. MŰSZAKI ADATOK

Akkumulátoros fűnyíró	Egység	Érték (cikksz. 14621)
A kés fordulatszáma	U/perc	3300
Vágási szélesség	cm	32
Vágómagasság beállítása (12 pozíció)	mm	20 – 60
A fűgyűjtő kosár térfogata	l	30
Tömeg (akkumulátor nélkül)	kg	8,6
Hangnyomásszint $L_{pA}^{1)}$	dB (A)	71
Bizonytalanság $k_{pA}$		2,5
Hangteljesítmény szint $L_{WA}^{2)}$ : mért/garantált	dB (A)	84 / 85
Bizonytalanság $k_{WA}$		0,9
Kéz/kar rezgés $a_{vhw}^{1)}$	$m/s^2$	0,5
Bizonytalanság $k_{vhw}$		1,5

Mérési eljárás: <sup>1)</sup> EN 60335-2-77 <sup>2)</sup> RL 2000/14/EC



ÚTMUTATÁS: A megadott rezgés kibocsátási értéket szabványosított vizsgálati eljárásnak megfelelő módon mértük meg, így az eredmény alkalmas elektromos szerszámok egymással történő összehasonlítására. Ez az érték a kitételés előzetes megítélésére is felhasználható. A rezgés kibocsátási érték az elektromos szerszám tényleges használata során változhat.

Rendszer-akkumulátor	Egység	Érték (cikksz. 14903)
PBA 18V 2,5Ah W-B		
Akkumulátor feszültség	V (DC)	18
Akkumulátor kapacitás	Ah	2,5
A (Li-Ion) cellák darabszáma		5
Alkalmas POWER FOR ALL rendszerű akkumulátor töltő készülékek: AL 18..CV.		
Akkumulátor töltő készülék	Egység	Érték (cikksz. 14901)
AL 1830 CV P4A		
Hálózati feszültség	V (AC)	220 – 240
Hálózati frekvencia	Hz	50 – 60
Névleges teljesítmény	W	26
Akkumulátor töltő feszültség	V (DC)	18
Max. akkumulátor töltő áram	A	3,0
Akkumulátor töltési idő 80% / 97 – 100% (kb.)		
PBA 18V 2,0Ah W-B	perc	32 / 45
PBA 18V 2,5Ah W-B	perc	40 / 60
PBA 18V 4,0Ah W-C	perc	64 / 95
Megengedett töltési hőmérséklettartomány	°C	0 – 45
Tömeg az EPTA-Procedure 01:2014-nak megfelelően	kg	0,17



Alkalmas POWER FOR ALL rendszerű akkumulátorok PBA 18V.

## 8. TARTOZÉKOK

<b>GARDENA Pótkés</b>	Pótalkatrész életem kések kicseréléséhez.	<b>cikksz. 4100</b>
<b>GARDENA Rendszer-akkumulátor</b> <b>PBA 18V/45 P4A</b> <b>PBA 18V/72 P4A</b>	Akkumulátor a plusz működési idő érdekében vagy cseréhez.	<b>cikksz. 14903</b> <b>cikksz. 14905</b>
<b>GARDENA Akkumulátor gyorsöltő készülék</b> <b>AL 1830 CV P4A</b>	A POWER FOR ALL rendszerű PBA 18V..W-.. akkumulátorok gyors feltöltéséhez.	<b>cikksz. 14901</b>

## 9. SZERVIZ/GARANCIA

### Szerviz:

Kérjük, vegye fel velünk a kapcsolatot a hátoldalon lévő címen.

### Garancianyilatkozat:

Garanciaigény esetén nem kerül felszámolásra díj önnek a nyújtott szolgáltatásokért.

A GARDENA Manufacturing GmbH minden új, eredeti GARDENA termékre a vásárlás napjától számított 2 év garanciát vállal, feltéve, hogy a termékeket kizárólag magán célra használták. Másodkézből vásárolt termékekre nem vonatkozik a gyártói garancia. Ez a garancia a termék minden olyan lényeges hiányosságára kiterjed, amely bizonyíthatóan anyag- vagy gyártási hibára vezethető vissza. A jótállás egy teljes mértékben működőképes cseretermék biztosításával vagy a számunkra megküldött hibás termék ingyenes megjavításával teljesül; fenntartjuk a jogot az ezen lehetőségek közötti választásra. Ez a szolgáltatás az alábbi rendelkezések teljesülése esetén érhető el:

- A terméket rendeltetés szerint használták, a használati útmutatóban meghatározott ajánlások szerint.
- Sem a vevő, sem más nem próbálta felnyitni vagy javítani a terméket.
- A készüléket csak eredeti GARDENA pót- és kopóalkatrészekkel üzemeltették.
- A vásárláskor kapott blokk bemutatása.

Az alkatrészek és készülékelemek (pl. kések, késrögzítő alkatrészek, turbinák, világítótestek, ékszíjak és fogazott szíjak, járókerekek, légszűrők, gyújtógyertyák) szokásos kopása, a kinézetben mutatkozó elváltozások, valamint a kopó alkatrészek és fogyóeszközök nem tartoznak a garancia hatálya alá.

Ez a gyártói garancia a fenti feltételeknek megfelelő pótalkatrész szállításra és javításra szorítkozik. A gyártói garancia nem szolgáltat alapot a velünk, mint gyártóval szemben támasztandó egyéb, például kártérítési igények elismerésére. Ez a gyártói garancia természetesen **nem** érinti a vásárlót a törvények és a szerződés alapján a kereskedővel/eladóval szemben megillető szavatossági igényeket.

A gyártói garancia a Németországi Szövetségi Köztársaság jogrendjének hatálya alá tartozik.

Garancia esetén kérjük, hogy a megfelelően bérmentesített hibás terméket a vásárláskor kapott blokk másolatának és a hiba leírásának kíséretében küldje el a GARDENA szerviz címére.

### Kopóalkatrészek:

A kés és a kerek gyorsan kopó alkatrészek, ezért nem tartoznak a garancia hatálya alá.



