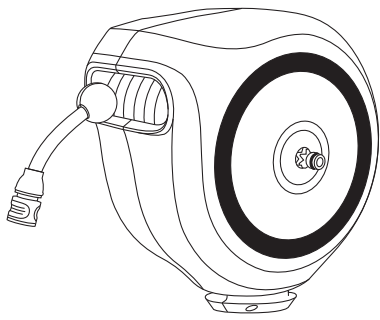


RollUp S  
RollUp S  
RollUp M  
RollUp M

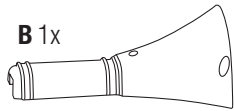
Art. 18604  
Art. 18606  
Art. 18614  
Art. 18616

**HU Használati utasítás**  
Kerti-tömlődoboz

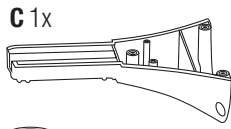
---



A 1x



B 1x



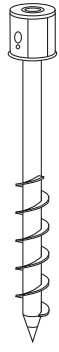
C 1x



D 1x



E 1x

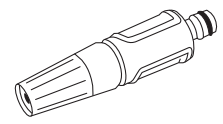
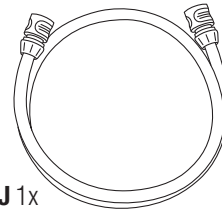


F 1x



G 1x

J 1x



K 1x

H 2x



I 3x



1/2"



3/4"

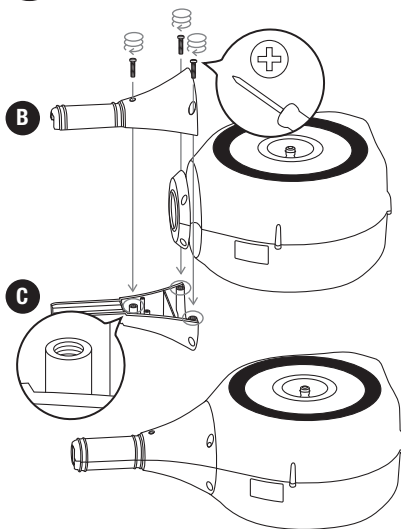


1"

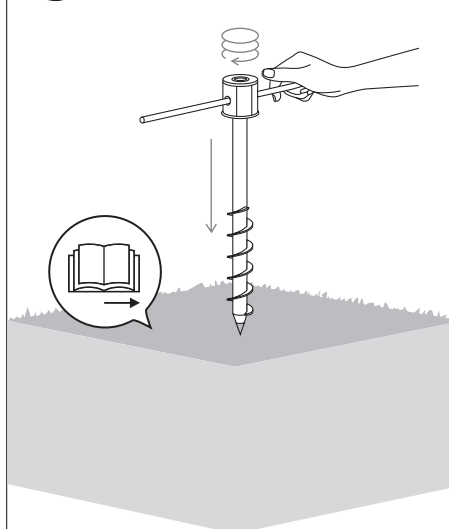


L 3x

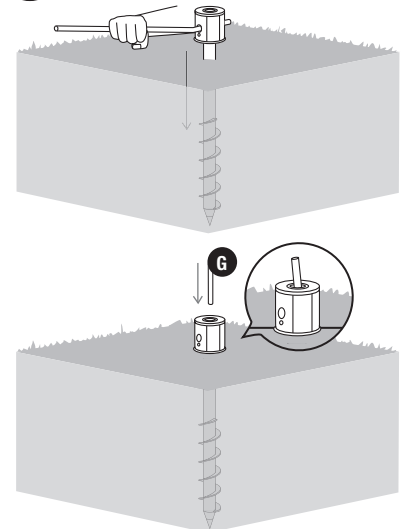
1 A 1x + B 1x + C 1x + I 3x



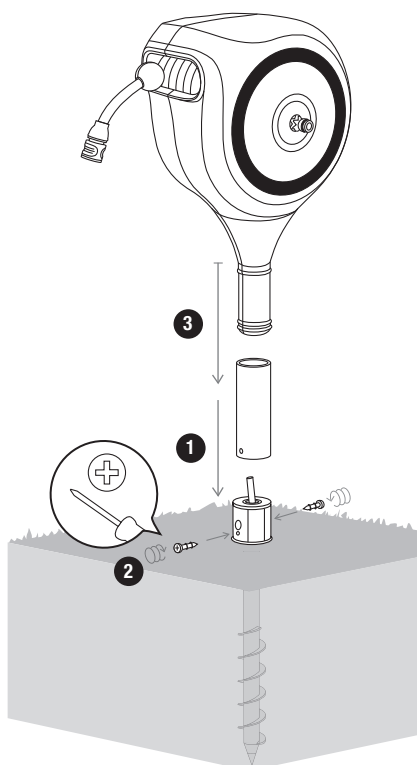
2 F 1x + G 1x



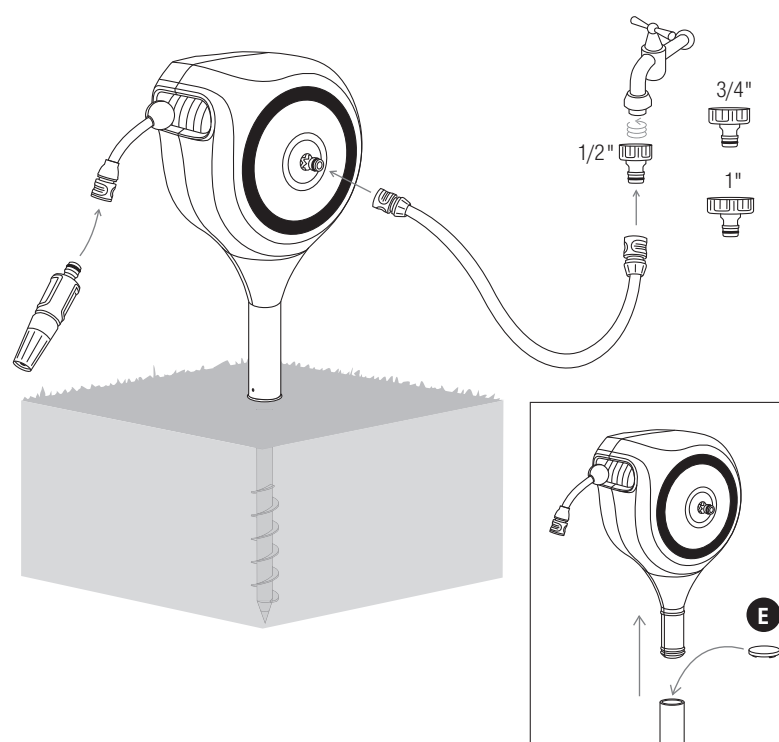
3



4 D 1x + H 2x



5 J 1x + K 1x + L 3x



**VESZÉLY! Fulladásveszély!**

Az apróbb alkatrészek könnyen lenyelhetők. A nejlonzacskó miatt kisgyermekeknél fulladás veszélye fenyeget. Szereléskor tartsa távol a kisgyermekeket.

Ha a tömlő hosszú ideig ki van téve napfénynek, fennáll a forrázás veszélye.

Biztonsági okokból a tömlőt csak a GARDENA szervíz cserélheti ki.

Használat előtt vizsgálja meg, hogy a tömlődoboz biztonságos módon van-e rögzítve a talajban, ugyanis a rögzítő cövek idővel kilazulhatnak.

A szállítmány tartalma [lásd a oldalon 2].

## 2. SZERELÉS

Kerti tömlődoboz összeszerelése [ábra ① – ⑤]:

**VESZÉLY! Áramütés!**

Áramvezetékekbe nem szabad belefúrni.

→ Ügyeljen arra, hogy a választott helyen ne legyenek elektromos vezetékek vagy egyéb vezetékek a talajban.

**FIGYELEM!**

Lehetőség szerint válasszon olyan helyet a rögzítő cövek számára, ahol a föld nem túl puha, de nem túl kemény sem.

1. Kívülről dugja be a 3 darab csavart a menet nélküli házfélbe.
2. Szerelje rá a két házfélet a tömlődobozra.
3. Húzza meg erősen a 3 darab csavart.
4. Helyezze be a becsavarható rúd hosszú, egyenes végét a rögzítő cövekbe annyira, hogy a becsavarható rúd a rögzítő cövek közepén legyen.
5. Függőlegesen helyzetben tekerje be a rögzítő cöveket a talajba.
6. Helyezze be a becsavarható rúd rövid végét a rögzítő cövekbe.
7. A becsavarható rúd hosszú végénél fogva tekerje be a rögzítő cöveket a földbe annyira, hogy a műanyag fejrész alsó szélé érintkezzen a földfelülettel. Ennél a műveletnél a keze nem súrolhatja a talajt.
8. Győződjön meg arról, hogy a rögzítő cövek stabilan és egyenesen helyezkednek el a talajban.
9. Helyezze be a becsavarható rúd hosszú, egyenes végét a rögzítő cövekbe.
10. Helyezze rá a fém hüvelyt a rögzítő cövekre úgy, hogy a csavarfuratok lefelé nézzenek.
11. Csavarozza rá szorosan a fém hüvelyt a 2 db csavarral.
12. Kéz kézzel helyezze rá a tömlődobozt a rögzítő cövekre.
13. Csatlakoztassa rá a csatakozótömlőt a vízcsapra.

**ÚTMUTATÁS:** A tömlődoboz levétele után a rögzítő cövek fedéllel védhető a külső hatásokkal szemben.

## 3. KEZELÉS

Sérült terméket nem szabad használni.

→ A tömlő fel- és letekerése előtt vizsgálja meg, hogy sértetlen-e a termék.

**Letekerés:**

→ Húzza ki a tömlőt a kívánt hosszra.

A tömlő körülbelül 25 – 45 cm-es közönként reteszelve.

**Feltekerés:**

→ Menjen a szórófejjel a tömlődobozhoz, és a tömlő rövid meghúzásával oldja ki a reteszelését.

Ha a tömlő netán elakadt volna, húzza ki teljesen, majd engedje visszatekeredni.

A különleges fékezési technikának köszönhetően a tömlő önműködően, biztonságos és egyenletes módon tekeredik fel. A rögzítő mechanika a fel- és letekerésnél kattog.

## 4. TÁROLÁS

**Üzemen kívül helyezés:**

**A terméket gyermekektől elzárt helyen kell őrizni.**

→ Mielőtt elrakná a tömlőt, ürítse ki a benne lévő vizet.

A kerti tömlődoboz nyomásmentes állapotban télen is a szabadban maradhat.

**Ártalmatlanítás:**

→ Mielőtt kidobná a tömlődobozt, ürítse ki teljesen a benne lévő vizet.

## HU Kerti-tömlődoboz

Az eredeti útmutató fordítása.

**Rendeltetésszerű használat:**

Biztonsági okból nem használhatják ezt a terméket a gyerekek és 16 évnél fiatalabbak, továbbá olyan személyek, akik nem ismerik ezt az üzemeltetési útmutatót. Testi vagy szellemi fogyatékossgal rendelkező emberek a terméket csak egy másik ember felügyelete vagy irányítása mellett használhatják. Ügyeljen rá, hogy a gyerekek biztonsági okokból ne játszanak a termékkel. Soha ne használja a terméket, ha fáradt, beteg vagy alkohol, kábítószer, ill. gyógyszer hatása alatt áll.

A tömlődoboz csak külső használatra alkalmas.

## 1. BIZTONSÁG

**FONTOS!**

Olvassa el figyelmesen a használati utasítást, és őrizze meg gondosan, hogy később is fellapozhassa.

**Szimbólumok a terméken:****FIGYELEM!**

→ Használat előtt olvassa el a vevőtájékoztatót.

**VESZÉLY!**

→ Az előfeszített rugó testi sérülést okoz. A tömlődobozt nem szabad kinyitni.

A tömlődoboznak a tartóra történő ráhelyezésekor ügyeljen arra, hogy biztosan álljon a lábán, és a dobozt tartó karja minél közelebb legyen a testéhez. A felsőtestét tartsa egyenesen. A dobozt ne emelje görbe testtartással, a felsőteste se előre, se hátra ne dőljön.

Ne engedjen gyerekeket a termék közelébe.

A termék használatakor ne legyen más a közelben.

Olyan helyet válasszon a felszereléshez, ahová a víz beázás esetén nem tud bejutni.

A tömlőket csak használat esetén tartsa nyomás alatt.

Olyan helyet ajánlunk a felszereléshez, mely védve van a közvetlen napfény ellen, így az egység és a tömlő nem melegszik túl.

## 5. MŰSZAKI ADATOK

	Cikksz. 18604 Cikksz. 18606	Cikksz. 18614 Cikksz. 18616
Tömlő hosszúsága	15 m	20 m
Tömeg	6,4 kg	7,4 kg

## 6. SZERVIZ/GARANCIA

### Szerviz:

Kérjük, vegye fel velünk a kapcsolatot a hátoldalon lévő címen.

### Garancianyilatkozat:

A gyártói garancia az alábbi helyen tekinthető meg:

**[www.gardena.com/warranty](http://www.gardena.com/warranty) vagy arról a +49 731 4903773 számon**

**kérhető tájékoztatás**

Ez a gyártói garancia a fenti feltételeknek megfelelő pótalkatrész szállításra és javításra szorítkozik. A gyártói garancia nem szolgáltat alapot a velünk, mint gyártóval szemben támasztandó egyéb, például kártérítési igények elismerésére. Ez a gyártói garancia természetesen nem érinti a vásárlót a törvények és a szerződés alapján a kereskedővel/eladóval szemben megillető szavatossági igényeket. A gyártói garancia a Németországi Szövetségi Köztársaság jogrendjének hatálya alá tartozik.

<p><b>DE Produkthaftung</b> Wir weisen ausdrücklich darauf hin, dass wir in Übereinstimmung mit dem Produkthaftungsgesetz nicht für Schäden haften, die durch unsere Produkte entstehen, wenn diese unsachgemäß und nicht durch einen von uns autorisierten Servicepartner repariert wurden oder wenn keine Original GARDENA Teile oder von uns zugelassene Teile verwendet wurden.</p>
<p><b>EN Product liability</b> In accordance with the German Product Liability Act, we hereby expressly declare that we accept no liability for damage incurred from our products where said products have not been properly repaired by a GARDENA-approved service partner or where original GARDENA parts or parts authorised by GARDENA were not used.</p>
<p><b>FR Responsabilité</b> Conformément à la loi relative à la responsabilité du fait des produits défectueux, nous déclarons expressément par la présente que nous déclinons toute responsabilité pour les dommages résultant de nos produits, si lesdits produits n'ont pas été correctement réparés par un partenaire d'entretien agréé GARDENA ou si des pièces d'origine GARDENA ou des pièces agréées GARDENA n'ont pas été utilisées.</p>
<p><b>NL Productaansprakelijkheid</b> Conform de Duitse wet inzake productaansprakelijkheid verklaren wij hierbij uitdrukkelijk dat wij geen aansprakelijkheid aanvaarden voor schade ontstaan uit onze producten waarbij deze producten niet zijn gerepareerd door een GARDENA-erkende servicepartner of waarbij geen originele GARDENA-onderdelen of onderdelen die door GARDENA zijn goedgekeurd zijn gebruikt.</p>
<p><b>SV Produktansvar</b> I enlighet med tyska produktansvarslagar förklarar vi härmed uttryckligen att vi inte åtar oss något ansvar för skador som orsakas av våra produkter där produkterna inte har genomgått korrekt reparation från en GARDENA-godkänd servicepartner eller där originaldelar från GARDENA eller delar godkända av GARDENA inte använts.</p>
<p><b>DA Produktsvar</b> I overensstemmelse med den tyske produktansvarslav erklærer vi hermed udtrykkeligt, at vi ikke påtager os noget ansvar for skader på vores produkter, hvis de pågældende produkter ikke er blevet repareret korrekt af en GARDENA-godkendt servicepartner, eller hvor der ikke er brugt originale GARDENA-reservedele eller godkendte reservedele fra GARDENA.</p>
<p><b>FI Tuotevastuu</b> Saksan tuotevastuulain mukaisesti emme ole vastuussa laitteiden vaurioista, jos korjauksia ei ole tehnyt GARDENAn hyväksymä huoltoliike tai jos niiden syynä on muiden kuin alkuperäisten GARDENA-varaosien tai GARDENAn hyväksymien varaosien käyttö.</p>
<p><b>IT Responsabilità del prodotto</b> In conformità con la Legge tedesca sulla responsabilità del prodotto, con la presente dichiariamo espressamente che decliniamo qualsiasi responsabilità per danni causati dai nostri prodotti qualora non siano stati correttamente riparati presso un partner di assistenza approvato GARDENA o laddove non siano stati utilizzati ricambi originali o autorizzati GARDENA.</p>
<p><b>ES Responsabilidad sobre el producto</b> De acuerdo con la Ley de responsabilidad sobre productos alemana, por la presente declaramos expresamente que no aceptamos ningún tipo de responsabilidad por los daños ocasionados por nuestros productos si dichos productos no han sido reparados por un socio de mantenimiento aprobado por GARDENA o si no se han utilizado piezas originales GARDENA o piezas autorizadas por GARDENA.</p>
<p><b>PT Responsabilidade pelo produto</b> De acordo com a lei alemã de responsabilidade pelo produto, declaramos que não nos responsabilizamos por danos causados pelos nossos produtos, caso os tais produtos não tenham sido devidamente reparados por um parceiro de assistência GARDENA aprovado ou se não tiverem sido utilizadas peças GARDENA originais ou peças autorizadas pela GARDENA.</p>
<p><b>PL Odpowiedzialność za produkt</b> Zgodnie z niemiecką ustawą o odpowiedzialności za produkt, niniejszym wyraźnie oświadczamy, że nie ponosimy żadnej odpowiedzialności za szkody poniesione na skutek użytkowania naszych produktów, w przypadku gdy naprawa tych produktów nie była odpowiedzialnie przeprowadzana przez zatwierdzonego przez firmę GARDENA partnera serwisowego lub nie stosowano oryginalnych części GARDENA albo części autoryzowanych przez tę firmę.</p>
<p><b>HU Termékszavatosság</b> A németországi termékszavatossági törvénnyel összhangban ezennel nyomatékosan kijelentjük, hogy nem vállalunk felelősséget a termékeinkben keletkezett olyan károkért, amelyek valamely GARDENA által jóváhagyott szervizpartner által nem megfelelően végzett javításból adódtak, vagy amely során nem eredeti GARDENA alkatrészeket vagy a GARDENA által jóváhagyott alkatrészeket használtak fel.</p>
<p><b>CS Odpovědnost za výrobek</b> V souladu s německým zákonem o odpovědnosti za výrobek tímto výslovně prohlašujeme, že nepřijímáme žádnou odpovědnost za poškození vzniklá na našich výrobcích, kdy zmíněné výrobky nebyly řádně opraveny schváleným servisním partnerem GARDENA nebo kdy nebyly použity originální náhradní díly GARDENA nebo náhradní díly autorizované společností GARDENA.</p>
<p><b>SK Zodpovednosť za produkt</b> V súlade s nemeckými právnymi predpismi upravujúcimi zodpovednosť za výrobok týmto výslovné prehlasujeme, že nenesieme žiadnu zodpovednosť za škody spôsobené našimi výrobkami, v prípade ktorých neboli náležité opravy vykonané servisným partnerom schváleným spoločnosťou GARDENA alebo neboli použité diely spoločnosti GARDENA alebo diely schválené spoločnosťou GARDENA.</p>
<p><b>EL Ευθύνη προϊόντος</b> Σύμφωνα με τον γερμανικό νόμο περί Ευθύνης για τα Προϊόντα, με το παρόν δηλώνουμε ρητώς ότι δεν αποδεχόμαστε καμία ευθύνη για τυχόν ζημιές που προκύπτουν από τα προϊόντα μας εάν αυτά δεν έχουν επισκευαστεί σωστά από κάποιον εγκεκριμένο συνεργάτη επισκευών της GARDENA ή εάν δεν έχουν χρησιμοποιηθεί αυθεντικά εξαρτήματα GARDENA ή εξαρτήματα εγκεκριμένα από την GARDENA.</p>
<p><b>SL Odgovornost proizvajalca</b> V skladu z nemškimi zakoni o odgovornosti za izdelke, izrecno izjavljajo, da ne sprejemamo nobene odgovornosti za škodo, ki jo povzročijo naši izdelki, če teh niso ustrezno popravili GARDENINI odobreni servisni partnerji ali pri tem niso bili uporabljeni originalni GARDENINI nadomestni deli ali GARDENINIMI homologiranimi nadomestnimi deli.</p>
<p><b>HR Pouzdanost proizvoda</b> Sukladno njemačkom zakonu o pouzdanosti proizvoda, ovime izričito izjavljujemo kako ne prihvaćamo nikakvu odgovornost za oštećenja na našim proizvodima nastala uslijed neispravnog popravka od strane servisnog partnera kojeg odobrava GARDENA ili uslijed nekorištenja originalnih GARDENA dijelova ili dijelova koje odobrava GARDENA.</p>
<p><b>RO Răspunderea pentru produs</b> În conformitate cu Legea germană privind răspunderea pentru produs, declarăm în mod expres prin prezentul document că nu acceptăm nicio răspundere pentru defecțiunile suferite de produsele noastre atunci când acestea nu au fost reparate în mod corect de un atelier de service partener, aprobat de GARDENA, sau când nu au fost utilizate piese GARDENA originale sau piese autorizate de GARDENA.</p>
<p><b>BG Отговорност за вреди, причинени от стоки</b> Съгласно германския Закон за отговорността за вреди, причинени от стоки, с настоящото изрично декларираме, че не носим отговорност за щети, причинени от нашите продукти, ако те не са били правилно ремонтирани от одобрен от GARDENA сервиз или ако не са използвани оригинални части на GARDENA или части, одобрени от GARDENA.</p>
<p><b>ET Tootevastutus</b> Vastavalt Saksamaa tootevastutusseadusele deklareerime käesolevaga selgesõnaliselt, et me ei kannu mingisugust vastutust meie toodetest tingitud kahjude eest, kui need tooted ei ole korrektselt parandatud GARDENA heakskiidetud hoolduspartneri poolt või kui parandamisel ei ole kasutatud GARDENA originaalosi või GARDENA volitatud osi.</p>
<p><b>LT Gaminio patikimumas</b> Mes aiškiai pareiškiame, kad, atsižvelgiant į Vokietijos gaminių patikimumo įstatymą, nepriisiame atsakomybės dėl bet kokios žalos, patirtos dėl mūsų gaminių, jeigu jie buvo netinkamai taisomi arba ju dalys buvo pakeistos neoriginaliomis GARDENA dalimis ar nepatvirtintomis dalimis, arba jeigu remonto darbai buvo atliekami ne GARDENA techninės priežiūros centro specialistų.</p>
<p><b>LV Atbildība par produkcijas kvalitāti</b> Saskaņā ar Vācijas likumu par atbildību par produkcijas kvalitāti ar šo mēs paziņojam, ka neuzņemamies atbildību par bojājumiem, kas radušies, lietojot mūsu izstrādājumus, kuru remontu nav veicis uzņēmuma GARDENA apstiprināts apkopes partneris vai kuru remontam netika izmantotas oriģinālās GARDENA detaļas vai detaļas, kuru lietošanu apstiprinājis uzņēmums GARDENA.</p>



