

PowerMax 1600/37
PowerMax 1800/42

Art. 5037
Art. 5042

DE Betriebsanleitung
Elektro-Rasenmäher

EN Operator's manual
Electric Lawnmower

FR Mode d'emploi
Tondeuse électrique

NL Gebruiksaanwijzing
Elektrische grasmaaier

SV Bruksanvisning
Elektrisk gräsklippare

DA Brugsanvisning
Elektrisk plæneklipper

FI Käyttöohje
Sähköruohonleikkuri

NO Bruksanvisning
Elektrisk gressklipper

IT Istruzioni per l'uso
Rasaerba elettrico

ES Instrucciones de empleo
Cortacésped eléctrico

PT Manual de instruções
Máquina de cortar relva elétrica

PL Instrukcja obsługi
Kosiarka elektryczna

HU Használati utasítás
Elektromos fűnyíró

CS Návod k obsluze
Elektrická sekačka na trávu

SK Návod na obsluhu
Elektrická kosačka

EL Οδηγίες χρήσης
Ηλεκτρικό χλοοκοπτικό

RU Инструкция по эксплуатации
Газонокосилка электрическая

SL Navodilo za uporabo
Električna kosilnica

HR Upute za uporabu
Električna kosilica za travu

SR/ BS Uputstvo za rad
Električna kosilica za travu

UK Інструкція з експлуатації
Електрична газонокосарка

RO Instrucțiuni de utilizare
Mașină de tuns iarbă electrică

TR Kullanma Kılavuzu
Elektrikli çim biçme makinesi

BG Инструкция за експлоатация
Електрическа косачка

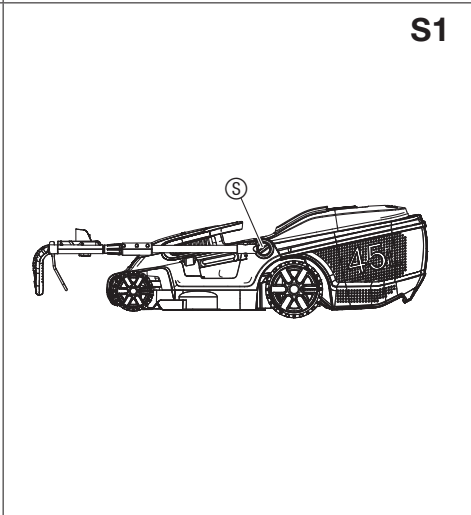
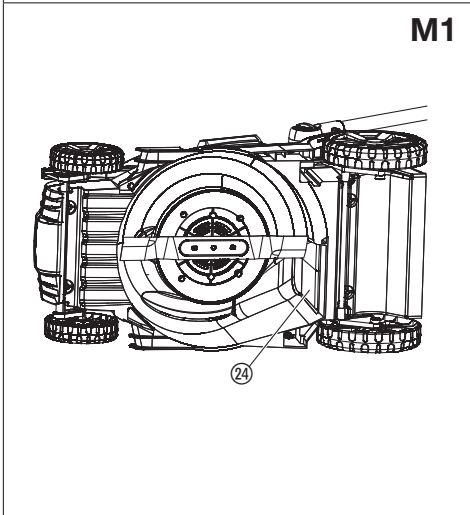
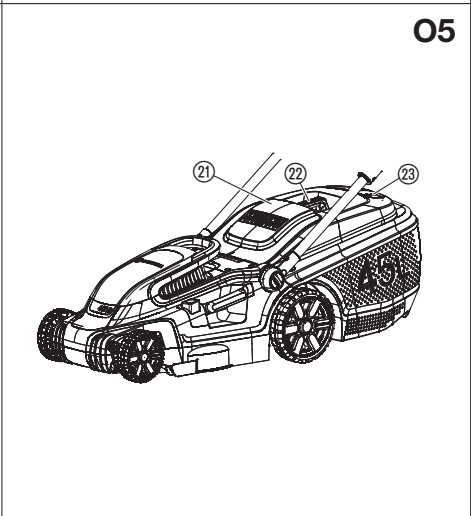
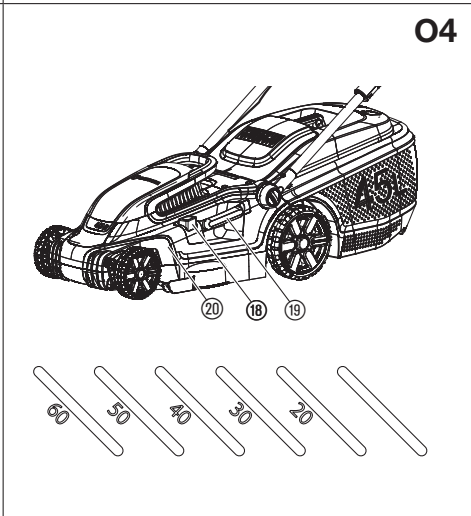
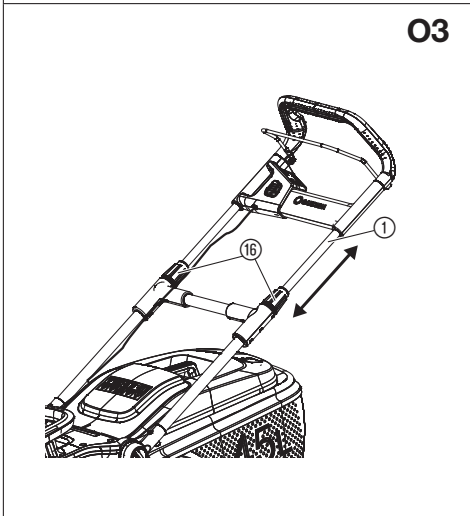
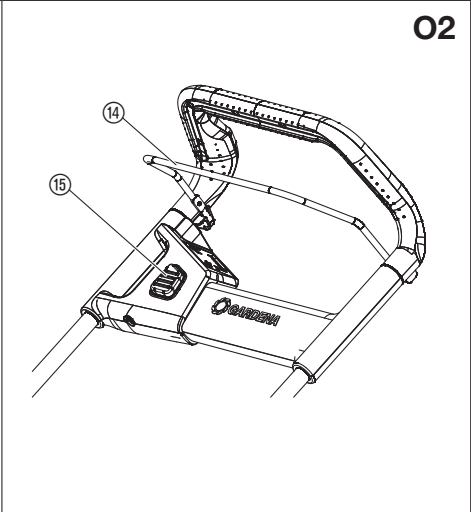
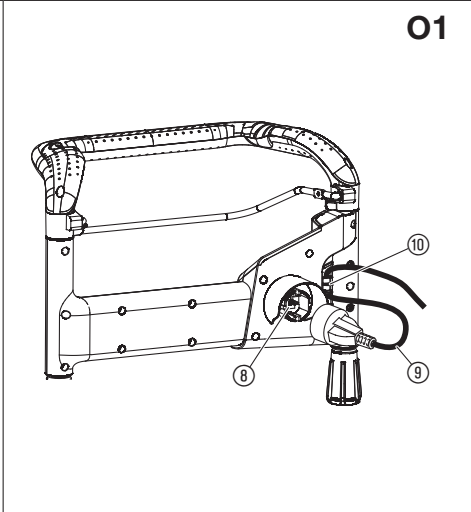
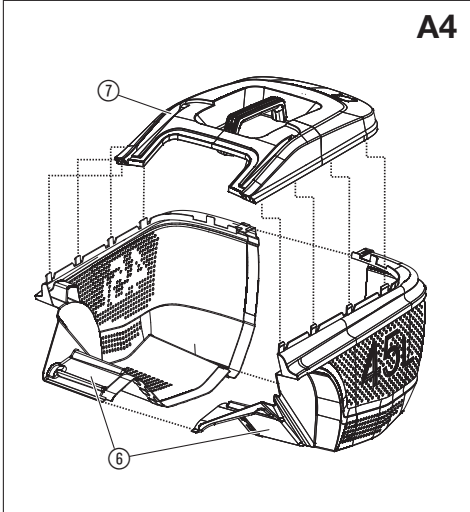
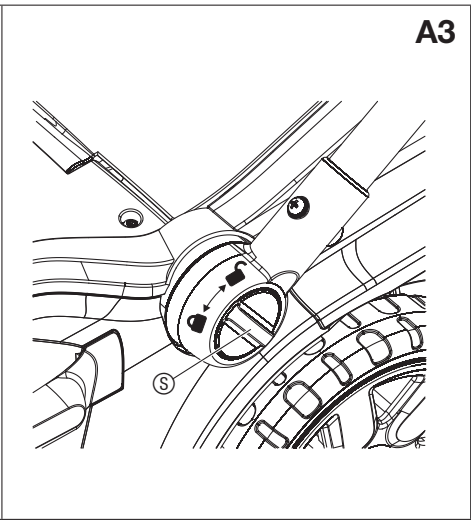
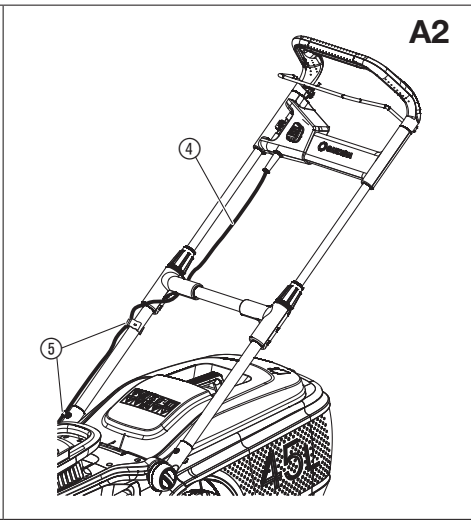
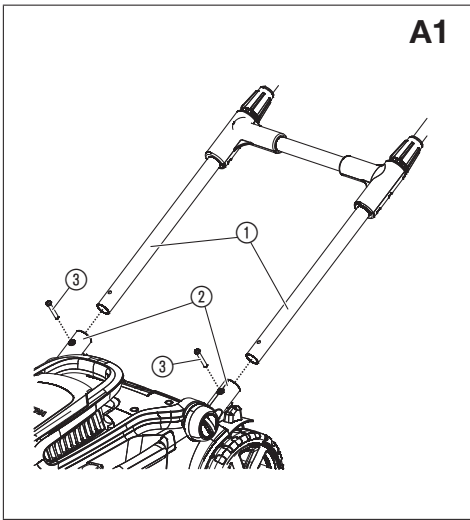
SQ Manual përdorimi
Korrëse bari elektrike

ET Kasutusjuhend
Elektriline muruniiduk

LT Eksploatavimo instrukcija
Elektrinė vejapjovė

LV Lietošanas instrukcija
Elektriskais zāles pļāvējs

<p>DE Produkthaftung Wir weisen ausdrücklich darauf hin, dass wir in Übereinstimmung mit dem Produkthaftungsgesetz nicht für Schäden haften, die durch unsere Produkte entstehen, wenn diese unsachgemäß und nicht durch einen von uns autorisierten Servicepartner repariert wurden oder wenn keine Original GARDENA Teile oder von uns zugelassene Teile verwendet wurden.</p>
<p>EN Product liability In accordance with the German Product Liability Act, we hereby expressly declare that we accept no liability for damage incurred from our products where said products have not been properly repaired by a GARDENA-approved service partner or where original GARDENA parts or parts authorised by GARDENA were not used.</p>
<p>FR Responsabilité Conformément à la loi relative à la responsabilité du fait des produits défectueux, nous déclarons expressément par la présente que nous déclinons toute responsabilité pour les dommages résultant de nos produits, si lesdits produits n'ont pas été correctement réparés par un partenaire d'entretien agréé GARDENA ou si des pièces d'origine GARDENA ou des pièces agréées GARDENA n'ont pas été utilisées.</p>
<p>NL Productaansprakelijkheid Conform de Duitse wet inzake productaansprakelijkheid verklaren wij hierbij uitdrukkelijk dat wij geen aansprakelijkheid aanvaarden voor schade ontstaan uit onze producten waarbij deze producten niet zijn gerepareerd door een GARDENA-erkende servicepartner of waarbij geen originele GARDENA-onderdelen of onderdelen die door GARDENA zijn goedgekeurd zijn gebruikt.</p>
<p>SV Produktansvar I enlighet med tyska produktansvarslagar förklarar vi härmed uttryckligen att vi inte åtar oss något ansvar för skador som orsakas av våra produkter där produkterna inte har genomgått korrekt reparation från en GARDENA-godkänd servicepartner eller där originaldelar från GARDENA eller delar godkända av GARDENA inte använts.</p>
<p>DA Produktansvar I overensstemmelse med den tyske produktansvarslov erklærer vi hermed udtrykkeligt, at vi ikke påtager os noget ansvar for skader på vores produkter, hvis de pågældende produkter ikke er blevet repareret korrekt af en GARDENA-godkendt servicepartner, eller hvor der ikke er brugt originale GARDENA-reservedele eller godkendte reservedele fra GARDENA.</p>
<p>FI Tuotevastuu Saksan tuotevastuulain mukaisesti emme ole vastuussa laitteiden vaurioista, jos korjauksia ei ole tehnyt GARDENA:n hyväksymä huoltoliike tai jos niiden syynä on muiden kuin alkuperäisten GARDENA-varaosien tai GARDENA:n hyväksymien varaosien käyttö.</p>
<p>IT Responsabilità del prodotto In conformità con la Legge tedesca sulla responsabilità del prodotto, con la presente dichiariamo espressamente che decliniamo qualsiasi responsabilità per danni causati dai nostri prodotti qualora non siano stati correttamente riparati presso un partner di assistenza approvato GARDENA o laddove non siano stati utilizzati ricambi originali o autorizzati GARDENA.</p>
<p>ES Responsabilidad sobre el producto De acuerdo con la Ley de responsabilidad sobre productos alemana, por la presente declaramos expresamente que no aceptamos ningún tipo de responsabilidad por los daños ocasionados por nuestros productos si dichos productos no han sido reparados por un socio de mantenimiento aprobado por GARDENA o si no se han utilizado piezas originales GARDENA o piezas autorizadas por GARDENA.</p>
<p>PT Responsabilidade pelo produto De acordo com a lei alemã de responsabilidade pelo produto, declaramos que não nos responsabilizamos por danos causados pelos nossos produtos, caso os tais produtos não tenham sido devidamente reparados por um parceiro de assistência GARDENA aprovado ou se não tiverem sido utilizadas peças GARDENA originais ou peças autorizadas pela GARDENA.</p>
<p>PL Odpowiedzialność za produkt Zgodnie z niemiecką ustawą o odpowiedzialności za produkt, niniejszym wyraźnie oświadczamy, że nie ponosimy żadnej odpowiedzialności za szkody poniesione na skutek użytkowania naszych produktów, w przypadku gdy naprawa tych produktów nie była odpowiednio przeprowadzana przez zatwierdzonego przez firmę GARDENA partnera serwisowego lub nie stosowano oryginalnych części GARDENA albo części autoryzowanych przez tę firmę.</p>
<p>HU Termékszavatosság A németországi termékszavatossági törvénnyel összhangban ezennel nyomatékosan kijelentjük, hogy nem vállalunk felelősséget a termékeinkben keletkezett olyan károkért, amelyek valamely GARDENA által jóváhagyott szervizpartner által nem megfelelően végzett javításból adódtak, vagy amely során nem eredeti GARDENA alkatrészeket vagy a GARDENA által jóváhagyott alkatrészeket használtak fel.</p>
<p>CS Odpovědnost za výrobek V souladu s německým zákonem o odpovědnosti za výrobek tímto výslovně prohlašujeme, že nepřijímáme žádnou odpovědnost za poškození vzniklá na našich výrobcích, kdy zmíněné výrobky nebyly řádně opraveny schváleným servisním partnerem GARDENA nebo kdy nebyly použity originální náhradní díly GARDENA nebo náhradní díly autorizované společností GARDENA.</p>
<p>SK Zodpovednosť za produkt V súlade s nemeckými právnymi predpismi upravujúcimi zodpovednosť za výrobok týmto výslovné prehlasujeme, že nenesieme žiadnu zodpovednosť za škody spôsobené našimi výrobkami, v prípade ktorých neboli náležité opravy vykonané servisným partnerom schváleným spoločnosťou GARDENA alebo neboli použité diely spoločnosti GARDENA alebo diely schválené spoločnosťou GARDENA.</p>
<p>EL Ευθύνη προϊόντος Σύμφωνα με τον γερμανικό νόμο περί Ευθύνης για τα Προϊόντα, με το παρόν δηλώνουμε ρητώς ότι δεν αποδεχόμαστε καμία ευθύνη για τυχόν ζημιές που προκύπτουν από τα προϊόντα μας εάν αυτά δεν έχουν επισκευαστεί σωστά από κάποιον εγκεκριμένο συνεργάτη επισκευών της GARDENA ή εάν δεν έχουν χρησιμοποιηθεί αυθεντικά εξαρτήματα GARDENA ή εξαρτήματα εγκεκριμένα από την GARDENA.</p>
<p>SL Odgovornost proizvajalca V skladu z nemškimi zakoni o odgovornosti za izdelke, izrecno izjavljajo, da ne sprejemamo nobene odgovornosti za škodo, ki jo povzročijo naši izdelki, če teh niso ustrezno popravili GARDENINI odobreni servisni partnerji ali pri tem niso bili uporabljeni originalni GARDENINI nadomestni deli ali GARDENINIMI homologiranimi nadomestnimi deli.</p>
<p>HR Pouzdanost proizvoda Sukladno njemačkom zakonu o pouzdanosti proizvoda, ovime izričito izjavljujemo kako ne prihvaćamo nikakvu odgovornost za oštećenja na našim proizvodima nastala uslijed neispravnog popravka od strane servisnog partnera kojeg odobrava GARDENA ili uslijed nekorištenja originalnih GARDENA dijelova ili dijelova koje odobrava GARDENA.</p>
<p>RO Răspunderea pentru produs În conformitate cu Legea germană privind răspunderea pentru produs, declarăm în mod expres prin prezentul document că nu acceptăm nicio răspundere pentru defecțiunile suferite de produsele noastre atunci când acestea nu au fost reparate în mod corect de un atelier de service partener, aprobat de GARDENA, sau când nu au fost utilizate piese GARDENA originale sau piese autorizate de GARDENA.</p>
<p>BG Отговорност за вреди, причинени от стоки Съгласно германския Закон за отговорността за вреди, причинени от стоки, с настоящото изрично декларираме, че не носим отговорност за щети, причинени от нашите продукти, ако те не са били правилно ремонтирани от одобрен от GARDENA сервиз или ако не са използвани оригинални части на GARDENA или части, одобрени от GARDENA.</p>
<p>ET Tootevastutus Vastavalt Saksamaa tootevastutusseadusele deklareerime käesolevaga selgesõnaliselt, et me ei kanna mingisugust vastutust meie toodetest tingitud kahjude eest, kui need tooted ei ole korrektselt parandatud GARDENA heakskiidetud hoolduspartneri poolt või kui parandamisel ei ole kasutatud GARDENA originaalosi või GARDENA volitatud osi.</p>
<p>LT Gaminio patikimumas Mes aiškiai pareiškiame, kad, atsižvelgiant į Vokietijos gaminių patikimumo įstatymą, nepriisiame atsakomybės dėl bet kokios žalos, patirtos dėl mūsų gaminių, jeigu jie buvo netinkamai taisomi arba jų dalys buvo pakeistos neoriginaliomis GARDENA dalimis ar nepatvirtintomis dalimis, arba jeigu remonto darbai buvo atliekami ne GARDENA techninės priežiūros centro specialistų.</p>
<p>LV Atbildība par produkcijas kvalitāti Saskaņā ar Vācijas likumu par atbildību par produkcijas kvalitāti ar šo mēs paziņojam, ka neuzņemamies atbildību par bojājumiem, kas radušies, lietojot mūsu izstrādājumus, kuru remontu nav veicis uzņēmuma GARDENA apstiprināts apkopes partneris vai kuru remontam netika izmantotas oriģinālās GARDENA detaļas vai detaļas, kuru lietošanu apstiprinājis uzņēmums GARDENA.</p>



Általános biztonsági útmutatások

Elektromos biztonság



VESZÉLY! Áramütés!

Áramütés miatti sérülésveszély.

→ A terméket fel kell szerelni egy hibaáram-védőkapcsolóval (RCD), amelynél a névleges kioldóáram erőssége legfeljebb 30 mA.



VESZÉLY! Testi sérülések!

A kés véletlenszerű forgása, vagy a termék beindulása esetén sérülésveszély áll fenn.

→ Válassza le a terméket a hálózatról, mielőtt hozzákezd a karbantartási munkálatok végzéséhez, vagy szerkezeti elemek kicseréléséhez. Ennek során a csatlakozóaljzatnak az Ön látómezőjében kell lennie.

Kábelek

Hosszabbító kábelek használata esetén azoknak meg kell felelniük a következő táblázatban feltüntetett minimális keresztmetszet értékeknek:

Feszültség	Kábelhossz	Keresztmetszet
220 – 240 V/50 Hz	20 m-ig	1,5 mm ²
220 – 240 V/50 Hz	20 – 50 m	2,5 mm ²

1. A hálózati kábelt és a hosszabbító kábeleket beszerezheti a helyi felhatalmazott szerviznél.
2. Csak olyan hosszabbító kábeleket használjon, amelyeket speciálisan a szabadban való alkalmazásra terveztek, és megfelelnek a következő specifikációk valamelyikének: Szokványos gumi (60245 IEC 53), szokványos PVC (60227 IEC 53), ill. szokványos PCP (60245 IEC 57)
3. Amennyiben a rövid csatlakozókábel megsérül, akkor azt a veszélyek elkerülése érdekében ki kell cseréltetni a gyártóval, annak szervizműhelyével, vagy hasonló képzettséggel rendelkező személyekkel.

Képzés

- a) Olvassa el figyelmesen a használati utasítást. Tanulja meg jól a gép működtetését és megfelelő használatát.
- b) Soha ne engedje, hogy gyermekek vagy olyan személyek használják a fűnyírót, akik nem ismerik a használati utasítást. Előfordulhat, hogy helyi rendelkezések szabályozzák a használó személy minimális életkorát.
- c) Soha ne használja a fűnyírót, ha emberek, különösen gyermekek vagy állatok tartózkodnak a közelben.
- d) Gondoljon rá, hogy a gép kezelője vagy a felhasználó a felelős a balesetekért, amelyek más személyeket vagy azok tulajdonát veszélyeztetik.

Előkészítő intézkedések

- a) A gép működtetése során mindig erős lábbelit és hosszú nadrágot kell viselni. Ne működtesse a gépet mezítláb vagy könnyű szandálban. Kerülje a laza ruházat és a lógó zsinórokkal év övekkel ellátott ruhák viselését.
- b) Vizsgálja át azt a területet, ahol a gép alkalmazása történik, és távolítsa el minden olyan tárgyat, amelyet a gép elkaphat vagy elsodorhat.
- c) A használat előtt szemrevételezéssel mindig ellenőrizni kell, hogy a vágókések, rögzítőcsavarok és az egész vágóegység nincsenek-e elhasználódva vagy megsérülve. Az elhasználódott, vagy megsérült vágókéseket és rögzítőcsavarokat csak tetelenként szabad kicserélni, egy esetleges egyensúlyhiba elkerülése érdekében. Az elhasználódott, vagy megsérült tájékoztató táblákat ki kell cserélni.
- d) Használat előtt mindig ellenőrizze a csatlakozóvezetékét és a hosszabbító vezetékét sérülés vagy előregedés szempontjából. Abban az esetben, ha a vezeték a használat során megsérül, akkor azt azonnal le kell választani a táphálózatról.
NE ÉRJEN HOZZÁ A VEZETÉKHEZ, AMIKOR MÉG NINCS LEVÁLASZTVA A HÁLÓZATRÓL. Ne használja a gépet, ha a vezeték elhasználódott vagy sérült.

Használat

- a) Csak nappal, vagy megfelelő mesterséges világításnál vágjon fűvet.
- b) Ha lehetséges, nedves fű esetén kerülje a készülék alkalmazását.
- c) Lejtőkön mindig ügyeljen a gép megfelelő helyzetére.
- d) A gépet csak lépéstempóban vezesse.
- e) Rézsún mindig keresztben nyírja a fűvet, soha ne fel- vagy lefelé.
- f) Legyen különösen óvatos, amikor a lejtőn menetirányt vált.
- g) Ne nyírjon fűvet túlságosan meredek rézsúkon.
- h) Legyen rendkívül óvatos, amikor a fűnyíróval megfordul, vagy azt maga felé húzza.
- i) Állítsa le a vágókés(eke)t, ha a fűnyírót meg kell billenteni, mert azt nem fűvön, hanem más felületen kell szállítani, vagy ha a fűnyírót a lenyírandó területre kell vinni, vagy onnan el kell hozni.
- j) A fűnyírót soha ne használja károsodott védőberendezésekkel vagy védőrácsokkal, vagy a védőberendezések, pl. ütközőlemezek és/vagy a fűgyűjtő szerkezet felszerelése nélkül.
- k) Az indítókapcsolót óvatosan indítsa be, vagy működtesse, a gyártói utasításoknak megfelelően. Ügyeljen arra, hogy a vágókés(ek) elegendő távolságra legyen(ek) a lábfejétől.

HU

Az eredeti útmutató fordítása.



8 éves kor feletti gyermekek, valamint csökkent fizikai, érzékszervi vagy mentális képességekkel élő, vagy hiányos tapasztalatokkal és tudással rendelkező személyek a terméket csak másik személy felügyelete mellett, vagy olyan esetben használhatják, ha megfelelő eligazítást kapnak a termék biztonságos működtetéséről, és megértik az abból eredő veszélyeket. Gyermekeknek tilos játszani a termékkel. Gyermekek felügyelet nélkül nem végezhetnek tisztítást vagy felhasználó általi karbantartást. A termék használatát csak 16 éven felüli fiatalok számára ajánljuk.

Rendeltetésszerű használat:

A GARDENA fűnyírók a magánházak kertjeiben és a konyhakertekben található gyep nyírására szolgálnak.

A termék nem alkalmas hosszú ideig tartó működtetésre.

VESZÉLY! Testi sérülések! Ne használja a terméket bozót, sövények, bokrok és cserjék nyírására, háztetőkön vagy erkélyeken lévő kúszónövények és fűfélék levágására, ágak és gallyak aprítására, valamint a talaj egyenetlenségeinek kiegyenlítésére. A terméket ne használja 20°-nál nagyobb lejtésű hegyoldalon.

1. BIZTONSÁG

FONTOS!

Olvassa el figyelmesen a használati utasítást, és őrizze meg azt későbbi felhasználásra.

Szimbólumok a terméken:



Olvassa el a használati utasítást.



Tartson távolságot.



Vigyázat – Éles vágókés – a vágókések tovább forognak.



Karbantartási munkálatok végzése, vagy a csatlakozóvezeték sérülése esetén húzza ki a hálózati csatlakozódugót.



A csatlakozóvezetékét tartsa távol a vágókésektől.

- l) A motor beindításakor vagy működésbe hozásakor a fűnyírót nem szabad billenteni, kivéve, ha a fűnyírót a művelet során meg kell emelni. Ilyen esetben a gépet csak addig billentse, amíg az feltétlenül szükséges, és csak azt az oldalát emelje fel, amely nem a felhasználó felé néz.
- m) Ne indítsa be a motort, ha a kidobónyílás előtt áll.
- n) Soha ne tegye a kezét vagy lábát forgó alkatrészekre vagy ilyenek alá. Tartsa magát mindig távol a kidobónyílástól.
- o) A fűnyírót soha ne emelje fel vagy cipelje járó motorral.
- p.) Állítsa le a motort, és húzza ki a csatlakozódugót a konnektorból. Győződjön meg róla, hogy az összes mozgó alkatrész teljesen nyugalmi helyzetbe került-e:
- mindig, amikor Ön a fűnyírót otthagyja;
 - mielőtt feloldja a blokkolódásokat, vagy elhárítja az eltömődéseket a kidobónyílásnál;
 - mielőtt a fűnyírót átvizsgálja, megtisztítja, vagy azon munkálatokat végez;
 - ha eltávolít egy idegen tárgyat. Nézze meg, hogy nincsenek-e sérülések a fűnyírón, és végezze el a szükséges javításokat, csak ezt követően indítsa be és végezzen munkát a fűnyíróval.

Amennyiben a fűnyíró szokatlanul erősen kezd vibrálni, akkor azonnali átvizsgálásra van szükség:

- keresse meg az esetleges sérüléseket;
- végezze el a szükséges javításokat a sérült alkatrészeken;
- gondoskodjon arról, hogy minden csavaranya, csapszeg és csavar erősen meg legyen húzva.

Karbantartás és tárolás

- a) Gondoskodjon arról, hogy minden csavaranya, csapszeg és csavar erősen meg legyen húzva, és hogy a készülék munkahelyzete biztonságos legyen.
- b) Ellenőrizze rendszeresen a fűgyűjtő szerkezetet a kopás és a működőképesség csökkenése tekintetében.
- c) Biztonsági okokból cserélje ki az elhasznált vagy megsérült alkatrészeket.
- d) Ügyeljen arra, hogy a több vágókéssel rendelkező gépek esetében az egyik vágókés mozgása a többi vágókés forgásához vezethet.
- e) A gép beállításakor ügyeljen arra, hogy egyik ujj se szoruljon be a mozgó vágókések és a gép rögzített alkatrészei közé.
- f) Hagyja motort lehűlni, mielőtt a gépet a helyére teszi.
- g) A vágókések karbantartása során ügyeljen arra, hogy a vágókések még a feszültségforrás kikapcsolása után is mozoghatnak.
- h) Kizárólag eredeti pótalkatrészeket és tartozékokat használjon.

További biztonsági útmutatások

Elektromos biztonság



VESZÉLY! Szívleállás!

Ez a termék az üzemelés során elektromágneses mezőt hoz létre. Ez a mező bizonyos körülmények között kihat az aktív és passzív orvosi implantátumok működési módjára. A súlyos vagy halálos kimenetelű sérülések elkerülése érdekében azt javasoljuk, hogy az orvosi implantátummal rendelkező személyek a termék használata előtt kérdezzék meg orvosukat, vagy az implantátum gyártóját.

Alkalmazás előtt ellenőrizze a kábelt, hogy nem láthatók-e rajta sérülések és az előregedés jelei. Ha a kábel hibás, akkor szerezzen be egy új kábelt a felhatalmazott szerviztől GARDENA.

A terméket ne használja, ha az elektromos kábelek sérültek, vagy elhasználdottak.

A kábelt azonnal válassza le az áramellátásról, ha a kábelen bevágás történt, vagy a szigetelés megsérült. Az elektromos kábelhez csak akkor érjen hozzá, ha az áramellátás már megszakadt. A bevágódott, vagy megsérült kábelt ne javítsa meg. Az ilyen kábelt cserélje ki egy újra.

A hosszabbító kábelt a használathoz le kell tekercselni. A feltekercselt kábelek túlmelegedhetnek, és csökkenthetik a fűnyíró teljesítmőképességét. A hosszabbító kábelt tartsa távol a terméktől. Az áramforrástól mindig elfelé dolgozzon, vagyis előre és hátrafelé nyírja a fűvet, semmi esetre se haladjon körben.

A kábelt ne húzza át éles tárgyakon.

A csatlakozódugó, a kábel vagy a hosszabbító kábel leválasztása előtt mindig kapcsolja ki az áramellátást.

Állítsa le a motort, húzza ki a hálózati csatlakozót, és a kábelt vizsgálja át, hogy nem láthatók-e rajta károsodások és az előregedés jelei, mielőtt azt eltávolítás céljából feltekercseli.

Sérült kábelt semmi esetre se javítson meg. Az ilyen kábelt cserélje ki egy újra. Csak eredeti pótkábelt használjon.

A kábelt mindig gondosan tekercselje fel, és kerülje a megtöréseket.

A terméket soha ne vigye a kábelnél fogva.

A csatlakozódugót soha ne a kábelnél fogva húzza ki.

A terméket csak a termék típusábráján megadott hálózati váltakozó feszültséggel alkalmazza.

Termékeink az EN 60335 szerint kétszeres szigeteléssel vannak ellátva. Ne csatlakoztasson földelést a termék egyik alkatrészére.

Vizsgálja át a munkaterületet, hogy nincsenek-e rejtett kábelek.

A terméket ne használja kerti tavak ápolására, vagy víz közelében.

Személyi biztonság



VESZÉLY! Megfulladás veszélye!

A kisebb alkatrészek könnyen lenyelhetők. Kisgyermeknek fennáll a fulladás veszélye a nejlonzacskó miatt. Szereléskor tartsa távol a kisgyermeket.

A terméket soha ne alkalmazza olyan helyeken, ahol robbanásveszély áll fenn.

Ne dolgozzon a termékkel, ha fáradt vagy beteg, kábítószer, alkohol vagy gyógyszer hatására alatt áll.

Kerülje a fűnyíró túlterhelését.

Viseljen kesztyűt, csúszásmentes cipőt és védőszemüveget.

Nedves körülmények között ne használja a terméket.

A terméket ne szedje szét a kiszállítási állapotánál jobban.

A fűnyírót csak egyenesen felszerelt fogantyúval indítsa be.

A fogantyúkat óvatosan használja.

Biztonsági kikapcsolás

A motor egy biztonsági kikapcsolással van védve, amely akkor aktiválódik, ha a kés beszorult, vagy a motor túlterhelődött. Ebben az esetben állítsa le a terméket, és válassza le az áramellátásról. A biztonsági kikapcsolás csak akkor állítódik vissza, ha Ön elengedi az indító/leállító kart. Távolítsa el minden akadályt, és várjon néhány percig, amíg a biztonsági kikapcsolás visszaállítódik, mielőtt folytatja a termék használatát.

2. SZERELÉS



VESZÉLY! Testi sérülések!

Fennáll a vágási sérülések veszélye, ha a fűnyíró véletlenül beindul.

→ Várja meg, amíg a kés nyugalmi helyzetbe kerül, válassza le a fűnyírót az áramellátásról, és vegyen fel kesztyűt, mielőtt megkezdje a fűnyíró szerelését.

A nyél felszerelése [ábra A1]:

- Csúsztassa bele a nyelet ① a nyélbefogókba ②.
Biztosítsa, hogy a nyél ① teljesen meg legyen dugva, és hogy a nyélen lévő lyukak a nyélbefogók furatain helyezkedjenek el.
- Helyezze be mindkét csavart ③ a nyélbefogókon lévő lyukakba.
- Húzza meg erősen mindkét csavart ③ egy csavarhúzóval.
Biztosítsa, hogy a csavarok ③ erősen meg legyenek húzva.

A kábel rögzítése a nyélen [ábra A2/A3]:

- Rögzítse a kábelt ④ a kapcsokkal ⑤ a nyélre.
Biztosítsa, hogy a kábel ne szoruljon be a nyél és a fűnyíró közé.
- A reteszelés ⑤ forgassa az óramutató járásával ellentétes irányba, míg a nyél hallhatóan bekattan.

A fűgyűjtő kosár felszerelése [ábra A4]:

- Kapcsolja össze a fűgyűjtő kosár két részét ⑥, az illesztéseknek hallhatóan be kell kattanniuk.
Győződjön meg róla, hogy minden illesztés bekattant-e.
- Helyezze rá a fedelet ⑦ a fűgyűjtő kosárra.
Biztosítsa, hogy a fedél megfelelően helyezkedjen el a fűgyűjtő kosáron.
- Nyomja rá a fedelet ⑦ a fűgyűjtő kosárra, amíg az illesztések hallhatóan bekattannak.
Győződjön meg róla, hogy minden illesztés bekattant-e.

3. HASZNÁLAT



VESZÉLY! Testi sérülések!

Fennáll a vágási sérülések veszélye, ha a fűnyíró véletlenül beindul.

→ Várja meg, amíg a kés nyugalmi helyzetbe kerül, válassza le a fűnyírót az áramellátásról, és vegyen fel kesztyűt, mielőtt megkezdje a fűnyíró beállítását vagy szállítását.

A fűnyíró csatlakoztatása [ábra O1]:



VESZÉLY! Áramütésveszély!

A csatlakozódugó ⑧ sérüléseinek elkerülése érdekében, a hosszabbító kábelt ⑨ be kell vezetni a kábelbiztosítóba ⑩.

→ A működtetés megkezdése előtt a hosszabbító kábel ⑨ vezesse be a kábelbiztosítóba ⑩.

1. A hosszabbító kábelt ⑨ csatlakoztassa a csatlakozódugóra ⑧.
2. Csináljon egy hurkot a hosszabbító kábellel ⑨, vezesse be a hurkot a kábelbiztosítóba ⑩, és erősen húzza meg a hurkot.
3. A hosszabbító kábelt ⑨ csatlakoztassa egy 230 V-os hálózati csatlakozóaljzatra.

A fűnyíró beindítása [ábra O2]:



VESZÉLY! Testi sérülések!

Sérülésveszély áll fenn, ha a fűnyíró az indítókar elengedésekor nem áll le.

→ Ne iktassa ki a biztonsági berendezéseket vagy kapcsolókat. Például, ne rögzítse hozzá az indítókart a fogantyúhoz.

Beindítás:

A termék fel van szerelve egy kétkezes biztonsági berendezéssel (indítókar ⑭ és biztonsági reteszelő ⑮), amely megakadályozza termék véletlenül történő bekapcsolását.

1. Nyomja le a biztonsági reteszelőt ⑮ az egyik kezével, és húzza meg az indítókart ⑭ a másik kezével.
A fűnyíró beindul.
2. Engedje el a biztonsági reteszelőt ⑮.

Leállítás:

→ Engedje el az indítókart ⑭.
A fűnyíró leáll.

A nyél hosszának beállítása [ábra O3]:

A nyél hosszát be lehet állítani a testmagassághoz.

1. Lazítsa ki mindkét narancssárga csavaranyát ⑯.
2. Állítsa be a nyelet ① a kívánt hosszúságra.
3. Húzza meg újra erősen mindkét narancssárga csavaranyát ⑯.

Vágómagasság beállítása [ábra O4]:

A vágómagasság 20 – 60 mm között 5 pozícióban állítható be.

1. Nyomja meg az állítógombot ⑰.
2. A vágómagasság beállításához fogja meg az állítókart ⑱.
3. Az állítókart ⑱ engedje el az új pozícióban.

A fűnyíró használata a fűgyűjtő kosárral [ábra O5]:



VESZÉLY! Testi sérülések!

Fennáll a vágási sérülések veszélye, ha a kés forog, vagy ha a fűnyíró véletlenül beindul.

→ Várja meg, amíg a kés nyugalmi helyzetbe kerül, válassza le a fűnyíró az áramellátásról, és vegyen fel kesztyűt, mielőtt felnyitja a védőfedelet.

→ A kezével ne nyúljon be a kidobónyílásba.

1. Emelje fel a védőcsappantyút ⑳.
2. A fűgyűjtő kosarat a fogantyúnál ㉑ fogva helyezze be a fűnyíróba.
Biztosítsa, hogy a fűgyűjtő kosár megfelelően illeszkedjen.
3. Indítsa be a fűnyíró.

Fűnyírásakor kinyit a kosártelítődés ㉒ kijelzője. Ha az nyírás közben bezárul, ez azt jelenti, hogy megtelt a fűgyűjtő kosár.

4. Állítsa le a fűnyíró.
5. Emelje fel a védőcsappantyút ㉑.
6. Vegye ki a fűgyűjtő kosarat a fogantyúnál ㉑ fogva.
7. Ürítse ki a fűgyűjtő kosarat.

Hasznos tanácsok a fűnyíró használatához:

Ha a kidobónyílásban fűmaradványok találhatók, akkor húzza hátrafelé a fűnyíró kb. 1 m-t, hogy a fűmaradványok lefelé kieshessenek.

Az Ön gyepe akkor fog ápolást igényelni, ha rendszeresen, lehetőleg hetente egyszer lenyírja. Rendszeres fűnyírás esetén a gyep sűrűbb lesz.

Ha hosszabb ideig nem nyírta a fűvet (szabadságon volt), akkor először a legnagyobb vágómagassággal menjen végig a gyepen az egyik irányban, majd folytassa a fűnyírást a kívánt vágómagassággal arra merőlegesen.

Lehetőleg csak száraz állapotban nyírja a fűvet. Ha a fű nedves, akkor a vágási kép szabálytalan lesz.

4. KARBANTARTÁS



VESZÉLY! Testi sérülések!

Fennáll a vágási sérülések veszélye, ha a fűnyíró véletlenül beindul.

→ Várja meg, amíg a kés nyugalmi helyzetbe kerül, válassza le a fűnyíró az áramellátásról, és vegyen fel kesztyűt, mielőtt megkezdí a fűnyíró karbantartását.

A fűnyíró tisztítása:



VESZÉLY! Testi sérülések!

Sérülésveszély és a fűnyíró károsodásának kockázata.

→ A fűnyíró ne tisztítsa vízzel vagy vízszugárral (különösen ne nagynyomású vízszugárral).

→ Tisztításhoz ne használjon vegyszereket, sem benzint vagy oldószereket. Egyes vegyi anyagok roncsolhatják a fontos műanyag alkatrészeket.

A szellőzőréseknek mindig tisztának kell lenniük.

A fűnyíró alsó oldalának megtisztítása [ábra M1]:

Az alsó oldalt legegyszerűbb közvetlenül a fűnyírást követően megtisztítani.

1. A fűnyíró óvatosan helyezze le az oldalára.
2. Tisztítsa meg az alsó oldalát, a kést és a kidobónyílást ㉓ egy kefével (ne használjon éles tárgyakat).

A fűnyíró felső részének és a fűgyűjtő kosárnak a megtisztítása:

1. Tisztítsa meg a felső oldalt egy nedves törülkövével.
2. Tisztítsa ki a légréseket és a fűgyűjtő kosarat egy puha kefével (ne használjon éles tárgyakat).

5. TÁROLÁS

Üzemen kívül helyezés [ábra S1]:

A terméket gyermekektől elzárt helyen kell tárolni.

1. Válassza le a terméket az áramellátásról.
2. Tisztítsa meg a fűnyíró (lásd 4. KARBANTARTÁS).
3. A helytakarékos tároláshoz: a reteszelőt ⑳ forgassa az óramutató járásával megegyező irányba, hogy a nyél könnyen kifordítható legyen.
Biztosítsa, hogy a kábel ne szoruljon be a nyél és a fűnyíró közé.
4. A fűnyíró száraz, zárt és fagymentes helyen tárolja.

Hulladékélethelyezés:

(RL2012/19/EU szerint)

A termék nem helyezhető el a normál háztartási hulladékban. A terméket az érvényben lévő környezetvédelmi előírásoknak megfelelően kell ártalmatlanítani.



FONTOS!

→ A terméket az Ön helyi hulladékélethelyező udvarában kell leadni.

6. HIBAELEHÁRÍTÁS



VESZÉLY! Testi sérülések!

Fennáll a vágási sérülések veszélye, ha a fűnyíró véletlenül beindul.

→ Várja meg, amíg a kés nyugalmi helyzetbe kerül, válassza le a fűnyíró az áramellátásról, és vegyen fel kesztyűt, mielőtt megkezdí a fűnyíró hibáinak elhárítását.

A kés kicserélése:



VESZÉLY! Testi sérülések!

Fennáll a vágási sérülések veszélye, ha a kés megsérül, elhajlott, kiegyensúlyozatlanul vagy megütődött vágóélekkel forog.

→ A fűnyíró ne használja sérült vagy elhajlott késekkel, kiegyensúlyozatlanul vagy megütődött vágóélű késekkel.
→ A kést ne csiszolja meg.

A GARDENA pótalkatrészek beszerezhetők a GARDENA kereskedőnél, vagy a GARDENA szervizben.

Csak eredeti GARDENA kést használjon:

- **PowerMax 1600/37: GARDENA pótkés, cikksz. 4016.**
- **PowerMax 1800/42: GARDENA pótkés, cikksz. 4017.**

→ A kést cseréltesse ki a GARDENA szervizzel vagy a GARDENA által felhatalmazott valamelyik szerződéses kereskedővel.

Probléma	Lehetséges ok	Javítás
A fűnyíró nem indul be	A hosszabbító kábel nincs csatlakoztatva, vagy sérült. A kés blokkolva van.	→ Csatlakoztassa a hosszabbító kábelt, vagy szükség esetén cserélje ki azt. → Távolítsa el az akadályt.
A motor blokkolva van és zörejt okoz	A kés blokkolva van. A vágómagasság túl alacsony.	→ Távolítsa el az akadályt. → Állítson be nagyobb vágómagasságot.
Hangos zörejek, a fűnyíró kattog	Csavarok kilazultak a motoron, a rögzítésen vagy a fűnyíróházon.	→ A csavarokat húzassa meg egy megbízott szerződéses kereskedővel, vagy a GARDENA szervizzel.
A fűnyíró forgás közben ütdöve működik, vagy erősen rázkódik	A kés megsérült/elkopott, vagy a késtartó leoldódott. A kés erősen szennyezett.	→ A kést húzassa meg, vagy cseréltesse ki a GARDENA által felhatalmazott valamelyik szerződéses kereskedővel vagy a GARDENA szervizzel. → Tisztítsa meg a fűnyírót (lásd 4. KARBANTARTÁS). Ha a probléma ily módon nem háriható el, lépjen kapcsolatba a GARDENA szervizzel.
A pázsit nem tisztán nyíródik	A kés tompa vagy sérült. A vágómagasság túl alacsony.	→ Cseréltesse ki a kést a GARDENA szervizzel. → Állítson be nagyobb vágómagasságot.



ÚTMUTATÁS: Egyéb üzemzavarok esetén, kérjük, forduljon az Ön GARDENA szervizközpontjához. Javításokat csak a GARDENA szervizközpontokkal, valamint a GARDENA által felhatalmazott szakkereskedőkkel szabad végezni.

7. MŰSZAKI ADATOK

Elektromos fűnyíró	Egység	Érték (Cikksz. 5037)	Érték (Cikksz. 5042)
Névleges teljesítmény	W	1600	1800
Hálózati feszültség	V (AC)	230	230
Hálózati frekvencia	Hz	50	50
A kés fordulatszáma	ford./perc	3200	3200
Vágási szélesség	cm	37	42
Vágómagasság beállítása (5 pozíció)	mm	20 – 60	20 – 60
A fűgyűjtő kosár térfogata	l	45	45
Súly	kg	13,7	15,2
Hangnyomásszint $L_{DA}^{1)}$ Bizonytalanság k_{PA}	dB (A)	84,7 3	84,4 3
Zajtjeljesítmény szint $L_{WA}^{2)}$: mért / garantált Bizonytalanság k_{WA}	dB (A)	95 / 96 1,79	94 / 96 2,55
Kéz-kar rezgése $a_{vhw}^{1)}$ Bizonytalanság k_a	m/s ²	2,99 1,5	< 2,5 1,5

Mérési eljárás az alábbiak szerint: ¹⁾ EN 60335-2-77 ²⁾ RL 2000/14/EC



ÚTMUTATÁS: A megadott rezgés kibocsátási érték egy szabadalmazott vizsgálati módszerrel került mérésre, és alkalmas egy másik elektromos készülékkel való összehasonlításra. Ez az érték felhasználható az expozíció ideiglenes értékelésére is. A rezgés kibocsátási érték az elektromos szerszám tényleges használata közben eltérhet a mért értéktől.

8. TARTOZÉKOK

GARDENA pótkés a PowerMax 1600/37 termékhez	Pótalkatrész élelen kések kicseréléséhez.	Cikksz. 4016
GARDENA pótkés a PowerMax 1800/42 termékhez	Pótalkatrész élelen kések kicseréléséhez.	Cikksz. 4017

9. SZERVIZ/GARANCIA

Szerviz:

Kérjük, vegye fel velünk a kapcsolatot a hátoldalon lévő címen.

Jótállás:

Garanciaigény esetén nem kerül felszámolásra díj önnek a nyújtott szolgáltatásokért.

A GARDENA Manufacturing GmbH erre a termékre két éves garanciát kínál (a vásárlás dátumától számítva). Ez a jótállás a termék összes olyan jelentős problémájára érvényes, amely bizonyíthatóan anyaghibából vagy gyártási hibából ered. A jótállás egy teljes mértékben működőképes csere-termék biztosításával vagy a számunkra megküldött hibás termék ingyenes megjavításával teljesül; fenntartjuk a jogot az ezen lehetőségek közötti választásra. Ez a szolgáltatás az alábbi rendelkezések teljesülése esetén érhető el:

- A terméket rendeltetés szerint használták, a használati útmutatóban meghatározott ajánlások szerint.
- Sem a vásárló, sem harmadik fél nem tett kísérletet a termék javítására.

A jelen gyártói garancia nem befolyásol a kereskedővel/forgalmazóval szembeni semmilyen garanciális jogosultságot.

Amennyiben a termékkel problémák lépnek fel, forduljon a szervizrészlegünkhöz vagy küldje el a hibás terméket a hiba rövid leírásával együtt a GARDENA Manufacturing GmbH részére, ügyelve, hogy megfelelő módon rendezze az esetleges szállítási költségeket és kövesse a vonatkozó postázási és csomagolási irányelveket. A garanciaigényhez csatolni kell a vásárlást igazoló dokumentum másolatát.

Kopóalkatrészek:

A kés és a kerekek gyorsan kopó alkatrészek, ezért nem tartoznak a garancia hatálya alá.

Deutschland / Germany

GARDENA
Manufacturing GmbH
Central Service
Hans-Lorenser-Straße 40
D-89079 Ulm
Produktfragen:
(+49) 731 490-123
Reparaturen:
(+49) 731 490-290
service@gardena.com

Albania

COBALT Sh.p.k.
Rr. Siri Kodra
1000 Tirana

Argentina

Husqvarna Argentina S.A.
Av.del Libertador 5954 –
Piso 11 – Torre B
(C1428ARP) Buenos Aires
Phone: (+54) 11 5194 5000
info.gardena@
ar.husqvarna.com

Armenia

Garden Land Ltd.
61 Tigran Mets
0005 Yerevan

Australia

Husqvarna Australia Pty. Ltd.
Locked Bag 5
Central Coast BC
NSW 2252
Phone: (+61) (0) 2 4352 7400
customer.service@
husqvarna.com.au

Austria / Österreich

Husqvarna Austria GmbH
Industriezeile 36
4010 Linz
Tel.: (+43) 732 77 01 01-485
service.gardena@
husqvarnagroup.com

Azerbaijan

Firm Progress
a. Aliyev Str. 26A
1052 Bakı

Belgium

Husqvarna België nv/sa
Gardena Division
Rue Eglise Van Ophem 111
1180 Uccle / Ukkel
Tel.: (+32) 2 720 92 12
info@gardena.be

Bosnia / Herzegovina

SILK TRADE d.o.o.
Industrijska zona Bukva bb
74260 Tešanj

Brazil

Husqvarna do Brasil Ltda
Av. Francisco Matarazzo,
1400 – 19º andar
São Paulo – SP
CEP: 05001-903
Tel: 0800-112252
marketing.br.husqvarna@
husqvarna.com.br

Bulgaria

AGROLAND България АД
бул. 8 Декември, №13
Офис 5
1700 Студентски гр д
София
Тел.: (+359) 2466 69 10
info@agroland.eu

Canada / USA

GARDENA Canada Ltd.
100 Summerlea Road
Brampton, Ontario L6T 4X3
Phone: (+1) 905 792 9330
info@gardenacanada.com

Chile

Maquinarias Agroforestales
Ltda. (Maga Ltda.)
Santiago, Chile
Avda. Chesterton
8355 comuna Las Condes
Phone: (+56) 2 202 4417
Dalton@maga.cl
Zipcode: 7560330

China

Husqvarna (Shanghai)
Management Co., Ltd.
富世华 (上海) 管理有限公司
3F, Benq Square B,
No207, Song Hong Rd.,
Chang Ning District,
Shanghai, PRC. 200335
上海市长宁区淞虹路207号明
基广场B座3楼, 邮编: 200335

Colombia

Husqvarna Colombia S.A.
Calle 18 No. 68 D-31, zona
Industrial de Montevideo
Bogotá, Cundinamarca
Tel. 571 2922700 ext. 105
jairo.salazar@
husqvarna.com.co

Costa Rica

Compania Exim
Euroiberoamericana S.A.
Los Colegios, Moravia,
200 metros al Sur del Colegio
Saint Francis – San José
Phone: (+506) 297 68 83
exim_euro@racsa.co.cr

Croatia

Husqvarna Austria GmbH
Industriezeile 36
4010 Linz
Tel.: (+43) 732 77 01 01-485
service.gardena@
husqvarnagroup.com

Cyprus

Med Marketing
17 Digeni Akrita Ave
P.O. Box 27017
1641 Nicosia

Czech Republic

Husqvarna Česko s.r.o.
Türkova 2319/5b
149 00 Praha 4 – Chodov
Bezplatná infolinka:
800 100 425
servis@cz.husqvarna.com

Denmark

GARDENA DANMARK
Lejrvej 19, st.
3500 Værløse
Tlf.: (+45) 7026 4770
husqvarna@husqvarna.dk
www.gardena.com/dk

Dominican Republic

BOSQUESA, S.R.L
Carretera Santiago Licey
Km. 5 ½
Esquina Copal II.
Santiago
Dominican Republic
Phone: (+809) 736-0333
joserbosquesa@claro.net.do

Ecuador

Husqvarna Ecuador S.A.
Arupos E1-181 y 10 de
Agosto Quito, Pichincha
Tel. (+593) 22800739
francisco.jacome@
husqvarna.com.ec

Estonia

Husqvarna Eesti OÜ
Valdeku 132
EE-11216 Tallinn
info@gardena.ee

Finland

Oy Husqvarna Ab
Gardena Division
Lautatarhankatu 8 B/PL 3
00581 HELSINKI
www.gardena.fi

France

Husqvarna France
9/11 Allée des pierres mayettes
92635 Gennevilliers Cedex
France
http://www.gardena.com/fr
N° AZUR: 0 810 00 78 23
(Prix d'un appel local)

Georgia

Transporter LLC
8/57 Beliashvili street
0159 Tbilisi, Georgia
Phone: (+995) 322 14 71 71

Great Britain

Husqvarna UK Ltd
Preston Road
Aycliffe Industrial Park
Newton Aycliffe
County Durham
DL5 6UP
info.gardena@
husqvarna.co.uk

Greece

Π. ΠΑΠΑΔΟΠΟΥΛΟΣ ΑΕΒΕ
Λεωφ. Αθηνών 92
Αθήνα
T.K.104 42
Ελλάδα
Τηλ. (+30) 210 5193 100
info@papadopoulos.com.gr

Hungary

Husqvarna Magyarország Kft.
Ezred u. 1-3
1044 Budapest
Telefon: (+36) 1 251-4161
vevoszolgalat.husqvarna@
husqvarna.hu

Iceland

Ö. Johnson & Kaaber
Tunguhalsi 1
110 Reykjavik
ooj@ojk.is

Ireland

Husqvarna UK Ltd
Preston Road
Aycliffe Industrial Park
Newton Aycliffe
County Durham
DL5 6UP
info.gardena@
husqvarna.co.uk

Italy

Husqvarna Italia S.p.A.
Via Santa Vecchia 15
23868 VALMADRERA (LC)
Phone: (+39) 0341.203.111
assistenza.italia@
it.husqvarna.com

Japan

KAUICHI Co. Ltd.
Sumitomo Realty &
Development Kojimachi
BLDG., 8F
5-1 Nibanncyo
Chiyoda-ku
Tokyo 102-0084
Phone: (+81) 33 264 4721
m_ishihara@kaku-ichi.co.jp

Kazakhstan

LAMED Ltd.
155/1, Tazhibayevoy Str.
050060 Almaty
IP Schmidt
Abayavenue 3B
110 005 Kostanay

Korea

Kyung Jin Trading CO.,LTD.
107-4, SunDuk Bld.,
YangJae-dong,
Seocho-gu,
Seoul, (zipcode: 137-891)
Phone: (+82) (0)2 574-6300

Kyrgyzstan

Alye Maki
av. Moladaya Guardir J 3
720014
Bishkek

Latvia

Husqvarna Latvija SIA
Ulbrokas 19A
LV-1021 Riga
info@gardena.lv

Lithuania

UAB Husqvarna Lietuva
Ateities pl. 77C
LT-52104 Kaunas
info@gardena.lt

Luxembourg

Magasins Jules Neuberg
39, rue Jacques Stas
Luxembourg-Gasperich 2549
Case Postale No. 12
Luxembourg 2010
Phone: (+352) 40 14 01
api@neuberg.lu

Mexico

AFOSA
Av. Lopez Mateos Sur # 5019
Col. La Calma 45070
Zapopan, Jalisco
Mexico
Phone: (+52) 33 3818-3434
icornejo@afosa.com.mx

Moldova

Convel S.R.L.
290A Muncesti Str.
2002 Chisinau

Netherlands

Husqvarna Nederland B.V.
GARDENA Division
Postbus 50131
1305 AC ALMERE
Phone: (+31) 36 521 00 10
info@gardena.nl

Neth. Antilles

Jonka Enterprises N.V.
Sta. Rosa Weg 196
P.O. Box 8200
Curaçao
Phone: (+599) 9 767 66 55
pgm@jonka.com

New Zealand

Husqvarna New Zealand Ltd.
PO Box 76-437
Manukau City 2241
Phone: (+64) (0) 9 9202410
support.nz@husqvarna.co.nz

Norway

Husqvarna Norge AS
Gardena Division
Trøskenveien 36
1708 Sarpsborg
info@gardena.no

Peru

Husqvarna Perú S.A.
Jr. Ramón Cárcamo 710
Lima 1
Tel: (+51) 1 3320400 ext. 416
juan.remuzgo@
husqvarna.com

Poland

Husqvarna
Poland Spółka z o.o.
ul. Wysockiego 15 b
03-371 Warszawa
Phone: (+48) 22 330 96 00
gardena@husqvarna.com.pl

Portugal

Husqvarna Portugal, SA
Lagoa - Albarraque
2635 - 595 Rio de Mouro
Tel.: (+351) 21 922 85 30
Fax : (+351) 21 922 85 36
info@gardena.pt

Romania

Madex International Srl
Soseaua Odaii 117-123,
RO 013603 București, S 1
Phone: (+40) 21 352.76.03
madex@ines.ro

Russia / Россия

ООО „Хускв рн “
141400, Московск я обл.,
г. Химки,
улиц Ленингр дск я,
вл дение 39, стр.6
Бизнес Центр
„Химки Бизнес П рк“,
помещение ОВ02_04
http://www.gardena.ru

Serbia

Domel d.o.o.
Autoput za Novi Sad bb
11273 Belgrade
Phone: (+381) 1 18 48 88 12
miroslav.jejina@domel.rs

Singapore

Hy-Ray PRIVATE LIMITED
40 Jalan Pemimpin
#02-08 Tat Ann Building
Singapore 577185
Phone: (+65) 6253 2277
shiyiyng@hyray.com.sg

Slovak Republic

Husqvarna Česko s.r.o.
Türkova 2319/5b
149 00 Praha 4 – Chodov
Bezplatná infolinka:
800 154 044
servis@sk.husqvarna.com

Slovenia

Husqvarna Austria GmbH
Industriezeile 36
4010 Linz
Tel.: (+43) 732 77 01 01-485
service.gardena@
husqvarnagroup.com

South Africa

Husqvarna
South Africa (Pty) Ltd
Postnet Suite 250
Private Bag X6,
Cascades, 3202
South Africa
Phone: (+27) 33 846 9700
info@gardena.co.za

Spain

Husqvarna España S.A.
Calle de Rivas nº 10
28052 Madrid
Phone: (+34) 91 708 05 00
atencioncliente@gardena.es

Suriname

Agrofix n.v.
Verlengde Hogestraat #22
Phone: (+597) 472426
agrofix@sr.net
Pobox : 2006
Paramaribo
Suriname – South America

Sweden

Husqvarna AB
Gardena Division
S-561 82 Huskvarna
gardenaorder@husqvarna.se

Switzerland / Schweiz

Husqvarna Schweiz AG
Consumer Products
Industriestrasse 10
5506 Mägenwil
Phone: (+41) (0) 62 887 37 90
info@gardena.ch

Turkey

Dost Bahçe Diş Ticaret
Mümesillik A.Ş
Yunus Mah. Adil Sok. No:3
Ic Kapi No: 1 Kartal
34873 Istanbul
Phone: (+90) 216 38 93 939
info@dostbahce.com.tr

Ukraine / Україна

ТОВ «Хускв рн Укр ін »
вул. В сільківськ , 34,
офіс 204-г
03022, м. Київ
Тел. (+38) 044 498 39 02
info@gardena.ua

Uruguay

FELI SA
Entre Ríos 1083 CP 11800
Montevideo – Uruguay
Tel: (+598) 22 03 18 44
info@felisa.com.uy

Venezuela

Corporación Casa y Jardín C.A.
Av. Caroní, Edif. Trezmen, PB.
Colinas de Bello Monte.
1050 Caracas.
Tlf: (+58) 212 992 33 22
info@casayjardin.net.ve

5037-20.960.03/0518

© GARDENA
Manufacturing GmbH
D-89070 Ulm
http://www.gardena.com