

THS Li-18/42

Art. 8881

DE Betriebsanleitung

Accu-Teleskop-Heckenschere

EN Operator's manual

Telescopic Accu Hedge Trimmer

FR Mode d'emploi

Taille-haies télescopique sur accu

NL Gebruiksaanwijzing

Telescopische accu-heggenschaar

SV Bruksanvisning

Accu Teleskophäcksax

DA Brugsanvisning

Akku-teleskop-hækkeklipper

FI Käyttöohje

 Teleskooppivarrellinen
akkupensasleikkuri

NO Bruksanvisning

Batteri-teleskop-hekksaks

IT Istruzioni per l'uso

Tagliasiepi telescopica a batteria

ES Instrucciones de empleo

Recortasetos telescópico con Accu

PT Manual de instruções

Corta-sebes telescópico accu

PL Instrukcja obsługi

 Akumulatorowe nożyce do żywopłotu
z trzonkiem teleskopowym

HU Használati utasítás

 Akkumulátoros-teleszkópos
sövénynyíró

CS Návod k obsluze

 Akumulátorové teleskopické nůžky
na živý plot

SK Návod na obsluhu

Akumulátorové nožnice na živý plot

EL Οδηγίες χρήσης

 Τηλεσκοπικό μπόρντουροψάλιδο
μπαταρίας

RU Инструкция по эксплуатации

 Аккумуляторные телескопические
ножницы для живых изгородей

SL Navodilo za uporabo

 Akumulatorske teleskopske škarje za živo
mejo

HR Upute za uporabu

 Teleskopske škare za živicu
s akumulatorom

SR/ Uputstvo za rad
BS Teleskopske baterijske makaze za živicu

UK Інструкція з експлуатації

 Акумуляторний телескопічний
садовий секатор

RO Instrucțiuni de utilizare

 Trimmer telescopic cu acumulator pentru
gard viu

TR Kullanma Kılavuzu

Akülü teleskopik çit budayıcı

BG Инструкция за експлоатация

 Аккумуляторна телескопична ножица
за жив плет

SQ Manual përdorimi

Gërshërë gardhesh teleskopike me bateri

ET Kasutusjuhend

Aku ja teleskoopvarrega hekikäärid

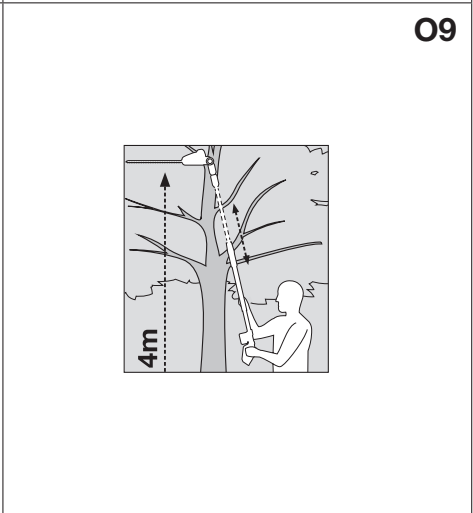
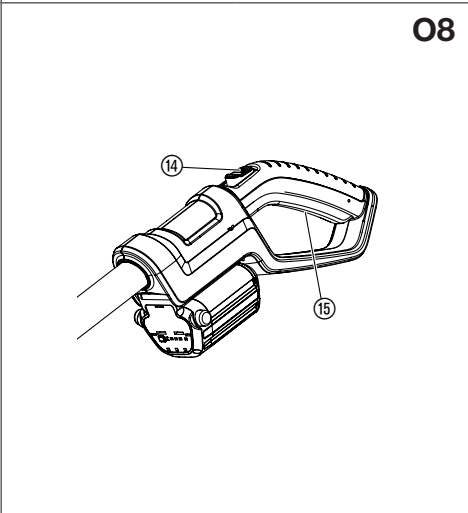
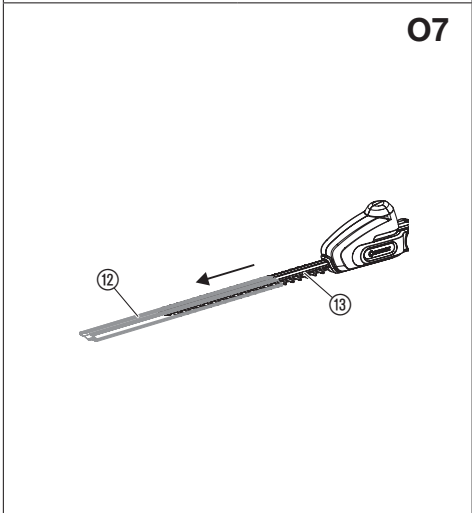
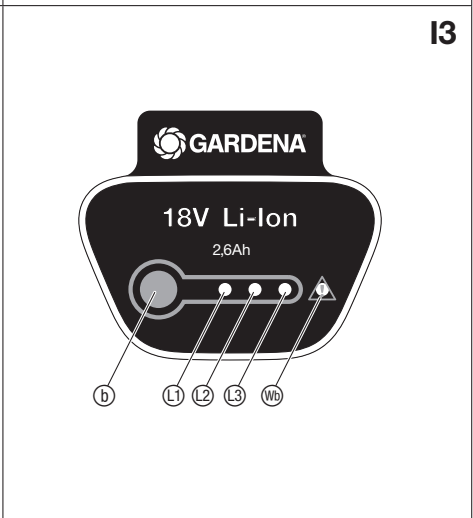
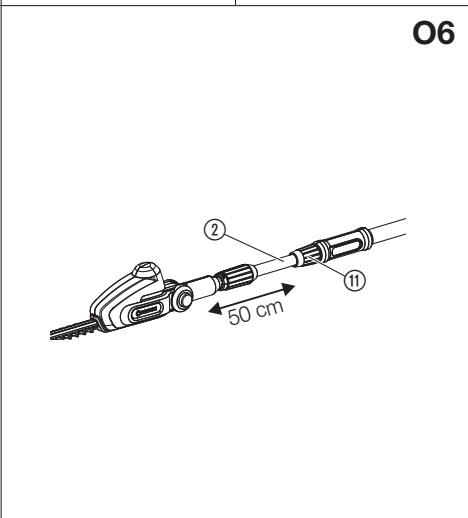
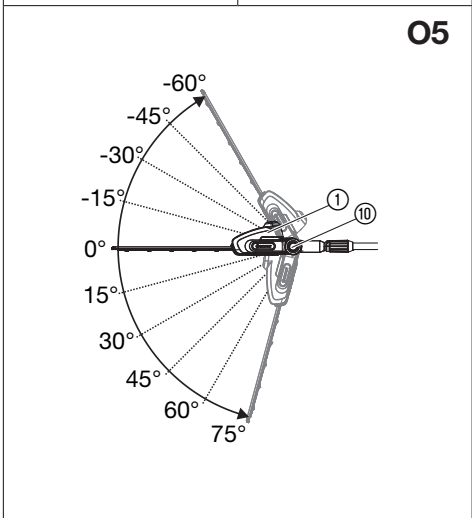
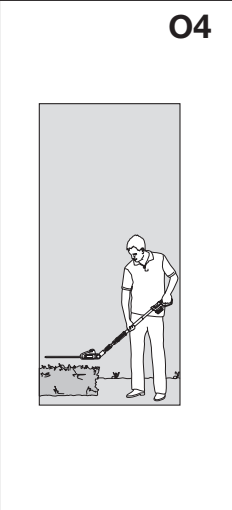
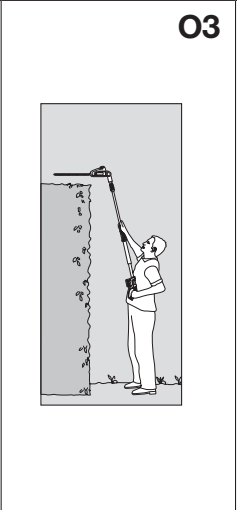
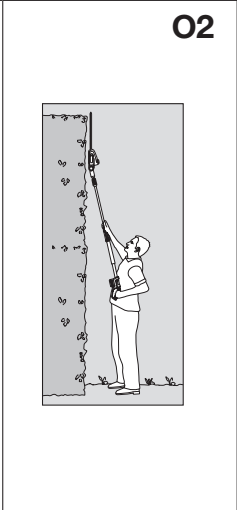
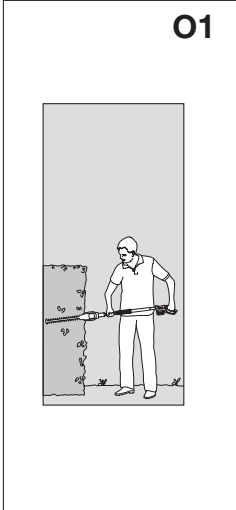
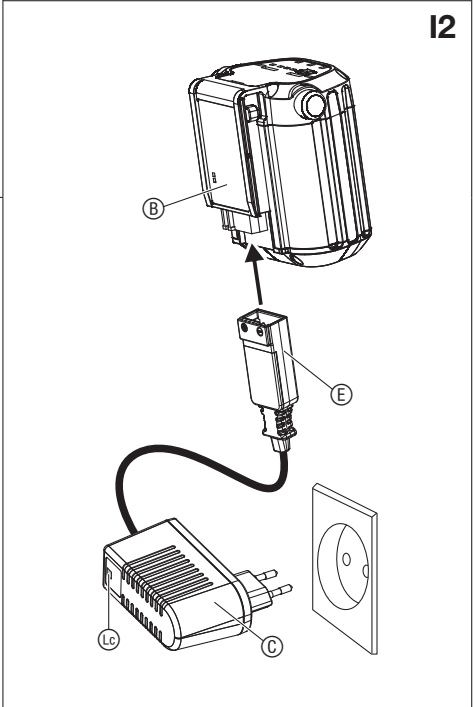
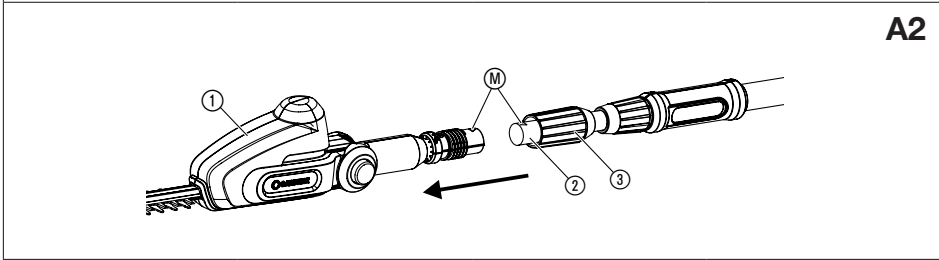
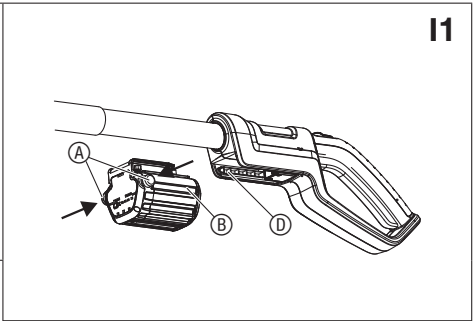
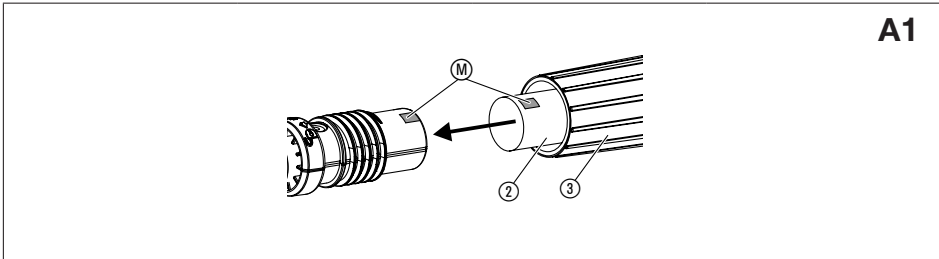
LT Eksploatavimo instrukcija

 Akumuliatorinės teleskopinės gyvatvorių
žirklės

LV Lietošanas instrukcija

 Teleskopiskās dzīvžogu šķēres ar
akumulatoru

<p>DE Produkthaftung Wir weisen ausdrücklich darauf hin, dass wir in Übereinstimmung mit dem Produkthaftungsgesetz nicht für Schäden haften, die durch unsere Produkte entstehen, wenn diese unsachgemäß und nicht durch einen von uns autorisierten Servicepartner repariert wurden oder wenn keine Original GARDENA Teile oder von uns zugelassene Teile verwendet wurden.</p>
<p>EN Product liability In accordance with the German Product Liability Act, we hereby expressly declare that we accept no liability for damage incurred from our products where said products have not been properly repaired by a GARDENA-approved service partner or where original GARDENA parts or parts authorised by GARDENA were not used.</p>
<p>FR Responsabilité Conformément à la loi relative à la responsabilité du fait des produits défectueux, nous déclarons expressément par la présente que nous déclinons toute responsabilité pour les dommages résultant de nos produits, si lesdits produits n'ont pas été correctement réparés par un partenaire d'entretien agréé GARDENA ou si des pièces d'origine GARDENA ou des pièces agréées GARDENA n'ont pas été utilisées.</p>
<p>NL Productaansprakelijkheid Conform de Duitse wet inzake productaansprakelijkheid verklaren wij hierbij uitdrukkelijk dat wij geen aansprakelijkheid aanvaarden voor schade ontstaan uit onze producten waarbij deze producten niet zijn gerepareerd door een GARDENA-erkende servicepartner of waarbij geen originele GARDENA-onderdelen of onderdelen die door GARDENA zijn goedgekeurd zijn gebruikt.</p>
<p>SV Produktansvar I enlighet med tyska produktansvarslagar förklarar vi härmed uttryckligen att vi inte åtar oss något ansvar för skador som orsakas av våra produkter där produkterna inte har genomgått korrekt reparation från en GARDENA-godkänd servicepartner eller där originaldelar från GARDENA eller delar godkända av GARDENA inte använts.</p>
<p>DA Produktansvar I overensstemmelse med den tyske produktansvarslov erklærer vi hermed udtrykkeligt, at vi ikke påtager os noget ansvar for skader på vores produkter, hvis de pågældende produkter ikke er blevet repareret korrekt af en GARDENA-godkendt servicepartner, eller hvor der ikke er brugt originale GARDENA-reservedele eller godkendte reservedele fra GARDENA.</p>
<p>FI Tuotevastuu Saksan tuotevastuulain mukaisesti emme ole vastuussa laitteiden vaurioista, jos korjauksia ei ole tehnyt GARDENA:n hyväksymä huoltoliike tai jos niiden synnä on muiden kuin alkuperäisten GARDENA-varaosien tai GARDENA:n hyväksymien varaosien käyttö.</p>
<p>IT Responsabilità del prodotto In conformità con la Legge tedesca sulla responsabilità del prodotto, con la presente dichiariamo espressamente che decliniamo qualsiasi responsabilità per danni causati dai nostri prodotti qualora non siano stati correttamente riparati presso un partner di assistenza approvato GARDENA o laddove non siano stati utilizzati ricambi originali o autorizzati GARDENA.</p>
<p>ES Responsabilidad sobre el producto De acuerdo con la Ley de responsabilidad sobre productos alemana, por la presente declaramos expresamente que no aceptamos ningún tipo de responsabilidad por los daños ocasionados por nuestros productos si dichos productos no han sido reparados por un socio de mantenimiento aprobado por GARDENA o si no se han utilizado piezas originales GARDENA o piezas autorizadas por GARDENA.</p>
<p>PT Responsabilidade pelo produto De acordo com a lei alemã de responsabilidade pelo produto, declaramos que não nos responsabilizamos por danos causados pelos nossos produtos, caso os tais produtos não tenham sido devidamente reparados por um parceiro de assistência GARDENA aprovado ou se não tiverem sido utilizadas peças GARDENA originais ou peças autorizadas pela GARDENA.</p>
<p>PL Odpowiedzialność za produkt Zgodnie z niemiecką ustawą o odpowiedzialności za produkt, niniejszym wyraźnie oświadczamy, że nie ponosimy żadnej odpowiedzialności za szkody poniesione na skutek użytkowania naszych produktów, w przypadku gdy naprawa tych produktów nie była odpowiednio przeprowadzana przez zatwierdzonego przez firmę GARDENA partnera serwisowego lub nie stosowano oryginalnych części GARDENA albo części autoryzowanych przez tę firmę.</p>
<p>HU Termékszavatosság A németországi termékszavatossági törvénnyel összhangban ezennel nyomatékosan kijelentjük, hogy nem vállalunk felelősséget a termékeinkben keletkezett olyan károkért, amelyek valamely GARDENA által jóváhagyott szervizpartner által nem megfelelően végzett javításból adódtak, vagy amely során nem eredeti GARDENA alkatrészeket vagy a GARDENA által jóváhagyott alkatrészeket használtak fel.</p>
<p>CS Odpovědnost za výrobek V souladu s německým zákonem o odpovědnosti za výrobek tímto výslovně prohlašujeme, že nepřijímáme žádnou odpovědnost za poškození vzniklá na našich výrobcích, kdy zmíněné výrobky nebyly řádně opraveny schváleným servisním partnerem GARDENA nebo kdy nebyly použity originální náhradní díly GARDENA nebo náhradní díly autorizované společností GARDENA.</p>
<p>SK Zodpovednosť za produkt V súlade s nemeckými právnymi predpismi upravujúcimi zodpovednosť za výrobok týmto výslovné prehlasujeme, že nenesieme žiadnu zodpovednosť za škody spôsobené našimi výrobkami, v prípade ktorých neboli náležité opravy vykonané servisným partnerom schváleným spoločnosťou GARDENA alebo neboli použité diely spoločnosti GARDENA alebo diely schválené spoločnosťou GARDENA.</p>
<p>EL Ευθύνη προϊόντος Σύμφωνα με τον γερμανικό νόμο περί Ευθύνης για τα Προϊόντα, με το παρόν δηλώνουμε ρητώς ότι δεν αποδεχόμαστε καμία ευθύνη για τυχόν ζημιές που προκύπτουν από τα προϊόντα μας εάν αυτά δεν έχουν επισκευαστεί σωστά από κάποιον εγκεκριμένο συνεργάτη επισκευών της GARDENA ή εάν δεν έχουν χρησιμοποιηθεί αυθεντικά εξαρτήματα GARDENA ή εξαρτήματα εγκεκριμένα από την GARDENA.</p>
<p>SL Odgovornost proizvajalca V skladu z nemškimi zakoni o odgovornosti za izdelke, izrecno izjavljajo, da ne sprejemamo nobene odgovornosti za škodo, ki jo povzročijo naši izdelki, če teh niso ustrezno popravili GARDENINI odobreni servisni partnerji ali pri tem niso bili uporabljeni originalni GARDENINI nadomestni deli ali GARDENINIMI homologiranimi nadomestnimi deli.</p>
<p>HR Pouzdanost proizvoda Sukladno njemačkom zakonu o pouzdanosti proizvoda, ovime izričito izjavljujemo kako ne prihvaćamo nikakvu odgovornost za oštećenja na našim proizvodima nastala uslijed neispravnog popravka od strane servisnog partnera kojeg odobrava GARDENA ili uslijed nekorištenja originalnih GARDENA dijelova ili dijelova koje odobrava GARDENA.</p>
<p>RO Răspunderea pentru produs În conformitate cu Legea germană privind răspunderea pentru produs, declarăm în mod expres prin prezentul document că nu acceptăm nicio răspundere pentru defecțiunile suferite de produsele noastre atunci când acestea nu au fost reparate în mod corect de un atelier de service partener, aprobat de GARDENA, sau când nu au fost utilizate piese GARDENA originale sau piese autorizate de GARDENA.</p>
<p>BG Отговорност за вреди, причинени от стоки Съгласно германския Закон за отговорността за вреди, причинени от стоки, с настоящото изрично декларираме, че не носим отговорност за щети, причинени от нашите продукти, ако те не са били правилно ремонтирани от одобрен от GARDENA сервиз или ако не са използвани оригинални части на GARDENA или части, одобрени от GARDENA.</p>
<p>ET Tootevastutus Vastavalt Saksamaa tootevastutusseadusele deklareerime käesolevaga selgesõnaliselt, et me ei kanna mingisugust vastutust meie toodetest tingitud kahjude eest, kui need tooted ei ole korrektselt parandatud GARDENA heakskiidetud hoolduspartneri poolt või kui parandamisel ei ole kasutatud GARDENA originaalosi või GARDENA volitatud osi.</p>
<p>LT Gaminio patikimumas Mes aiškiai pareiškiame, kad, atsižvelgiant į Vokietijos gaminių patikimumo įstatymą, nepriisiame atsakomybės dėl bet kokios žalos, patirtos dėl mūsų gaminių, jeigu jie buvo netinkamai taisomi arba jų dalys buvo pakeistos neoriginaliomis GARDENA dalimis ar nepatvirtintomis dalimis, arba jeigu remonto darbai buvo atliekami ne GARDENA techninės priežiūros centro specialistų.</p>
<p>LV Atbildība par produkcijas kvalitāti Saskaņā ar Vācijas likumu par atbildību par produkcijas kvalitāti ar šo mēs paziņojam, ka neuzņemamies atbildību par bojājumiem, kas radušies, lietojot mūsu izstrādājumus, kuru remontu nav veicis uzņēmuma GARDENA apstiprināts apkopes partneris vai kuru remontam netika izmantotas oriģinālās GARDENA detaļas vai detaļas, kuru lietošanu apstiprinājis uzņēmums GARDENA.</p>



Az eredeti útmutató fordítása.

Biztonsági okból nem használhatják ezt a terméket a gyerekek és 16 évnél fiatalabbak, továbbá olyan személyek, akik nem ismerik ezt az üzemeltetési útmutatót. Testi vagy szellemi fogyatékossgal rendelkező emberek a terméket csak egy másik ember felügyelete vagy irányítása mellett használhatják. Ügyeljen rá, hogy a gyerekek biztonsági okokból ne játszanak a termékkel.

Rendeltetésszerű használat:

A GARDENA akkumulátoros sövénynyírót privát házi- és hobbikertekben való sövénynyírásra, bokornyírásra és talajtakarók nyírására tervezték.

A gyártó által mellékelte használati utasítás előírásainak betartása a készülék használatának előfeltétele.

VESZÉLY! Személyi sérülés veszélye! Személyi biztonsági okokból a készüléket tilos gyp/gyepszegély nyírására vagy komposztálási célú aprításra felhasználni.

1. BIZTONSÁG**FONTOS!**

Olvassa el figyelmesen a használati utasítást, és őrizze meg gondosan, hogy később is fellapozhassa.



A nem rendeltetésszerű használat veszélyes lehet! A termék súlyos balesetet okozhat a kezelőnek és másoknak, a figyelmeztetéseket és biztonsági óvintézkedéseket be kell tartani a termék használata közben az ésszerű biztonság és hatékonyság biztosítása céljából. A kezelő felel az e használati utasításban és a terméken feltüntetett figyelmeztetések és biztonsági utasítások betartásáért.

Szimbólumok a terméken:

Figyelmeztetés!
Figyelmesen olvassa el a használati utasítást a vezérlő berendezés és annak működésének megértéséhez.



Áramütés okozta életveszély!
Tartszon egy legkevesebb 10 m-es távolságot az elektromos vezetékektől!



Veszély! – Tartsa távol a kezét a késtől.



Mindig viseljen védőszemüveget és hallásvédőt!



Ne tegye ki eső hatásának! Ne hagyja a készüléket szabad téren, amikor esik az eső!

Motoros készülékekkel kapcsolatos általános biztonsági figyelmeztetések

FIGYELEM! Olvasson el minden biztonsági figyelmeztetést és utasítást! A figyelmeztetések és utasítások be nem tartása áramütést, tüzet és/vagy súlyos személyi sérülést okozhat.

Őrizzen meg minden figyelmeztetést és utasítást későbbi felhasználásra!

A figyelmeztetésekben alkalmazott "motoros készülék" kifejezés a hálózatba (csatlakozó kábellel) csatlakoztatható motoros és az akkumulátoros (vezeték nélküli) készülékekre is vonatkozik.

1) A munkaterület biztonsága

- Tartsuk a munkaterületet tisztán, és jól világítsuk ki!**
A rendezetlen vagy sötét területek a balesetek gyakori forrásai.
- Ne üzemeltesse a motoros készülékeket robbanásveszélyes légkörben, például gyúlékony folyadékok, gázok vagy por esetén. A motoros készülékek szikráznak, amelyekről a por vagy a gőzök meggyulladhatnak.**
- A gyermekek és közlekedő személyek távol tartandók a motoros készülék üzemeltetése alatt.**
Ha bármi elvonja a figyelmét, elveszítheti a készülék feletti ellenőrzést.

2) Elektromos biztonság

- A motoros készülék csatlakozó dugói feleljenek meg a csatlakozó aljzatnak. Soha ne alakítsa át semmilyen módon a csatlakozó dugót! Ne használjon semmilyen adapter dugót földelt motoros készülékhez!**
A csatlakozó dugó és a csatlakozó aljzat átalakítása növeli az áramütés kockázatát.

- b) Kerülje az érintkezést az olyan földelt felületekkel, mint a csővezetékek, radiátorok, háztartási készülékek és hűtőgépek.
Nő az áramütés kockázata, ha a földelt készülékekhez ér.
- c) **Ne tegye ki a motoros készülékeket eső vagy nedvesség hatásának!**
A motoros készülékbe bekerülő víz növeli az áramütés kockázatát.
- d) **A zsinórt csak rendeltetészerűen használja!** Soha ne használja a zsinórt arra, hogy a motoros eszközt a zsinómál fogva szállítsa, vonszolja, vagy a zsinórt fogva húzza ki a dugóját a hálózati csatlakozóból! **Tartsa távol a zsinórtól, olajtól, éles tárgyaktól vagy mozgó részeketől!**
A sérült vagy megtekeredett zsinór megnöveli az áramütés kockázatát.
- e) **A motoros készülék szabad térben való üzemeltetése során a szabad-téri használathoz megfelelő hosszabbító kábelt használjon.** A szabad-téri használatra megfelelő kábel használata csökkenti az áramütés kockázatát.
- f) **Ha a motoros készülék nedves helyen kell használni, a maradékáram elvén működő (RCD) védőeszközt alkalmazzon!**
Az RCD alkalmazása csökkenti az áramütés kockázatát.

3) Személyi biztonság

- a) **Mindig legyen éber, figyeljen oda arra, amit csinál, józanésszel használja a motoros készüléket. Ne használja a motoros készüléket, amikor fáradt, vagy gyógyszerek, alkohol vagy kábítószer hatása alatt.**
A motoros készülékek használata során a figyelem egy pillanatnyi lankadása súlyos személyi sérüléshez vezethet.
- b) **Használjon személyi védőfelszerelést! Mindig védje a szemét!**
Az olyan védőeszközök, mint a porvédő maszk, a csúszásmentes biztonsági cipő, a sisak, vagy a fülvédő a megfelelő feltételek esetén, csökkenti a személyi sérülés kockázatát.
- c) **Meg kell előzni a véletlen beindítást! Ügyeljen rá, hogy a kapcsoló ki legyen kapcsolva, mielőtt csatlakoztatja a készüléket az áramforráshoz és/vagy az akkumulátorhoz, amikor felemeli vagy egyik helyről a másikra viszi a készüléket!** *Ha úgy viszi egyik helyről a másikra a motoros készüléket, hogy az ujjá a kapcsolón van, vagy a kapcsolóra tett kézzel helyezi áram alá a motoros eszközöket, ez balesetet okozhat.*
- d) **Távolítsa el minden szabályozó kulcsot vagy csavarkulcsot, mielőtt bekapcsolja a motoros készüléket!** *A motoros készülék forgó részén hagyott kulcs vagy csavarkulcs személyi sérülést okozhat.*
- e) **Ne hajoljon fölé! Mindig tartson megfelelő távolságot és egyensúlyt!**
Ez váratlan helyzetekben is jobb ellenőrzést biztosít a motoros eszköz felett.
- f) **Öltözzön megfelelően! Ne viseljen laza ruházatot vagy ékszert! Tartsa távol a haját, a ruházatát és kesztyűjét a mozgó alkatrészeketől!**
A laza ruhát, ékszert vagy a hosszú haját elkapathatják a mozgó alkatrészek.
- g) **Ha a készülék fel van szerelve porvédő és gyűjtő eszközzel, ügyeljen rá, hogy ezek megfelelően legyenek csatlakoztatva és felhasználva.**
A porgyűjtő használata csökkentheti a porral kapcsolatos kockázatokat.

4) A motoros készülék használata és kezelése

- a) **Ne erőltesse a motoros készüléket! Rendeltetészerűen használja a motoros készüléket!** *A motoros készülék jobban és biztonságosabban működik az eredetileg tervezett sebességgel.*
- b) **Ne használja a motoros készüléket, ha a kapcsolója nem kapcsolódik be és ki!** *Ha a motoros készülék nem irányítható a kapcsolóval, ez veszélyes, és javítást igényel.*
- c) **Húzza ki az áramforrásból és/vagy az akkumulátorból a motoros készülék dugóját bármilyen szabályozás, a tartozékok cseréje vagy a motoros készülék tárolása előtt!** *Az ilyen megelőző biztonsági intézkedések csökkentik a motoros készülék véletlen beindulásának kockázatát.*
- d) **A leállított motoros készülékeket gyermekektől távol kell tartani, és nem lehet megengedni a motoros készülék üzemeltetését olyan személyek számára, akik nem ismerik a motoros készülékeket, vagy ezeket az utasításokat.**
A motoros készülékek veszélyesek a hozzá nem értők kezében.
- e) **A motoros készülékek karbantartást igényelnek. Ellenőrizzük, hogy a mozgó alkatrészek a helyükön vannak-e, vagy rögzítve vannak-e, vizsgáljuk meg, nincsenek-e törött alkatrészek, vagy bármi egyéb feltétel, amely befolyásolhatja a motoros készülék működését. Meghibásodás esetén használat előtt javíttassuk meg a motoros készüléket!**
Sok balesetet okozott a rosszul karbantartott motoros készülék.
- f) **A vágó szerszámokat tartsuk élesen és tisztán!**
A megfelelően karbantartott vágó szerszámok, éles vágóélekkel, kevésbé hajlamosak az elgöbrülésre, és könnyebben szabályozhatók.
- g) **A motoros készüléket, a tartozékokat és szerszámokat stb. ezen utasítások szerint használjuk, figyelembe véve az üzemi feltételeket és a végzendő munkát!**
A motoros készülék nem rendeltetészerű használata veszélyt okozhat.

5) Az akkumulátoros készülék használata és kezelése

- a) **Az akkumulátor feltöltéséhez csak a gyártó által ajánlott töltőkészüléket használja.** *Más töltők használata esetén az akkumulátor tönkremehet, akár tűz is keletkezhet.*
- b) **Az elektromos készülékekhez csak a hozzá ajánlott Akkumulátorokat használja fel.**
Más akkumulátorok használata sérülésveszéllyel és tűzveszéllyel járhat.
- c) **A használaton kívüli akkumulátort tartsa távol iratkap-csoktól, érméktől, kulcsoktól, szögektől, csavaroktól vagy egyéb kis fémtárgyaktól, melyek a csatlakozók áthidalását okozhatják.** *Az akkumulátor csatlakozóinak rövidre zárása következtében tűz vagy égési sérülés keletkezhet.*
- d) **Helytelen használat esetén az akkumulátorból folyadék távozhat. Ne érjen hozzá ehhez a folyadékhoz. Ha mégis a bőrére kerülne, mossa le**

vízzel. Ha a folyadék véletlenül a szemébe kerülne, a vízzel való lemosás után forduljon orvoshoz! *Az akkumulátorból kijutott folyadék bőrirritációt vagy égési sérülést okozhat.*

6) Szerviz

Elektromos készülékét csak minősített szakemberrel javíttassa és eredeti alkatrészeket használjon. *Ezzel tudja garantálni, hogy a készülék használata biztonságos marad.*

Sövénynyíró – Biztonsági utasítások:

- **Tartsuk távol a ház minden elemét a pengétől! Ne távolítsuk el a lenyírt anyagot, vagy ne tartsuk oda a lenyírandó anyagot, amikor a pengék mozognak!** *Ügyeljünk rá, hogy kikapcsoljuk, amikor eltávolítjuk belőle az elakadt anyagot. A figyelem egy pillanatnyi lankadása a sövénynyíró üzemeltetése közben súlyos személyi sérüléshez vezethet.*
- **A sövénynyíró kezben úgy visszük, hogy a penge ne mozogjon. A sövénynyíró szállítása vagy tárolása közben mindig tegyük rá a vágóeszköz fedelét!** *A sövénynyíró megfelelő kezelése csökkenti a vágó-pengék okozta személyi sérülést.*
- **A sövénynyíró mindig a szigetelt fogantyúnál fogja, mivel a vágókések a hálózati vezetékkel érintkezhetnek.**
A kések elektromos vezetékkel való véletlenszerű érintkezésekor a készülék fém részeiben feszültség jöhet létre, mely áramütést okozhat.

További biztonsági útmutatások

A munkaterület biztonsága

A fűnyírógépet csak a funkciójának megfelelően, az ebben a használati utasításban leírt módon használja! A berendezés üzemeltetője a felelős más személy balesetéért, ill. ezen személy tulajdonával szemben felmerülő bármely jellegű kockázatért. Vegye figyelembe, hogy kiengedett teleszkópcsővel végzett munkavégzés esetén a harmadik személy által veszélyeztetett munkaterület növekszik.

VESZÉLY! Hallásvédő eszköz viselése esetén és a készülék zaja miatt előfordulhat, hogy nem lehet észrevenni, ha valaki közeledik.

VESZÉLY! Ez a termék az üzemelés során elektromágneses mezőt hoz létre. Ez a mező bizonyos körülmények között hatással lehet az aktív és passzív orvosi implantátumok működési módjára. A súlyos vagy halálos kimenetelű sérülések elkerülése érdekében azt javasoljuk, hogy az orvosi implantátummal rendelkező személyek a termék használata előtt beszéljenek erről az orvosukkal, vagy az implantátum gyártójával.

Zivatarveszély esetén ne használja a készüléket.

VESZÉLY! Az apróbb alkatrészek könnyen lenyelhetők. A nejlonzacskó miatt kisgyermeknél fulladás veszélye fenyeget. Szereléskor tartsa távol a kisgyermeket.

Biztonsági információk elektromos alkatrészek használata esetén

A töltőkészüléket csak a típustáblán megadott váltóáramú feszültségre csatlakoztassa. Tilos a termék bármilyen részének földelése!

Személyi biztonság

Mindig viseljen megfelelő ruházatot, védőkesztyűt és lábbelit!

Kerülje az érintkezést a késkenő olajjal, különösen ha az allergiás reakciót vált ki Önben.

Vizsgálja meg azokat a zónákat, ahol sort akar keríteni a sövénynyíró használatára és távolítsa el minden drótot, rejtett elektromos vezetéket és más fémtárgyakat.

Minden beállítás (késfej döntése, ill. a teleszkópcső hosszának változtatása) csak felhelyezett védőtokkal szabad elvégezni, a sövénynyíró pedig közben nem szabad a késre állítani.

Használat előtt és erős ütések esetén a gépet meg kell vizsgálni törésnyomokra vagy sérülésekre.

Szükség esetén javíttassa meg.

Soha ne használjon hiányosan felszerelt sövénynyíró vagy olyan berendezést, amelyen illetéktelen személy módosításokat végzett!

A motoros készülék használata és kezelése

Legyen tisztában a sövénynyíró gyors, szükséghelyzetben történő megállításának módjával.

Soha ne tartsa a sövénynyíró annak kézvédőjénél fogva!

Ne használja a sövénynyíró, ha a biztonsági berendezések meghibásodtak.

Ne használjon háztartási létrát a sövénynyíró gép működtetése közben.

Az akkumulátor levétele:

- amennyiben bármely hosszúságú időtartamra a fűnyíró felügyelet nélkül hagyja;
- eltömődés megszüntetése előtt;
- ellenőrzés, tisztítás vagy a berendezésen végzett bármely karbantartási munka során;
- ha idegen tárgy kerül a vágószerkezetbe. Ne használja a fűnyíró, amíg meg nem győződik annak abszolút biztonságos üzemállapotáról!
- ha a fűnyíró rendellenesen vibrálni kezd. Azonnal ellenőrizze az okot!
- túlzott vibráció balesetet okozhat.
- mielőtt átnyújtja a berendezést más személynek!

Karbantartás és tárolás



SÉRÜLÉSVESZÉLY!

Ne érintse meg a kését!

→ A munka végzetével vagy a munka szüneteltetésekor a védőborítást helyezze rá.

A készülék biztos működési állapota biztosítása érdekében meg kell húzni az összes anyát és csavart.

Amennyiben a készülék a használat során átforrósodott, hagyja lehűlni, mielőtt elrakná.

Biztonságos bánásmód az akkumulátorokkal



VESZÉLY! Tűzveszély!

A töltési művelet alatt a töltendő akkumulátornak éghetetlen, hőálló és nem áramvezető felületen kell lennie.

A csatlakozóérintkezőket nem szabad rövidre zárn.

A maró hatású, gyúlékony és éghető tárgyakat tartsa távol a töltőkészüléktől és az akkumulátortól.

A töltés idejére nem szabad letakarni a töltőkészüléket és az akkumulátort.

Füstképződés vagy tűz esetén a töltőkészüléket azonnal válassa le az áramellátásról.

Az akkumulátor töltésére csak az eredeti GARDENA töltőkészüléket használja. Más töltőkészülékek használata esetén az akkumulátor helyrehozhatatlanul tönkremehet, akár tűz is keletkezhet.

A GARDENA akkumulátoros termékhez kizárólag eredeti GARDENA akkumulátorokat használjon.

A töltéshez ne használjon más típusú akkumulátorokat. Tűz-, és robbanásveszély áll fenn!

Tűz esetén: a lángokat az oxigén mennyiségét csökkentő oltóanyagokkal oltsa el.



VESZÉLY! Robbanásveszély!

Övja az akkumulátorokat a hőtől és a tüztől. Az akkumulátorokat ne tegye rá fűtőtestre, és ne tegye ki hosszabb ideig erős napsugárzás hatásának.

Ne üzemeltesse a készüléket robbanásveszélyes környezetben, pl. gyúlékony folyadékok, gázok közelében, vagy por felgyülemzése esetén. Az akkumulátorok használata során előfordulhat szikraképződés, amitől a por vagy a gőzök meggyulladhatnak.

Minden használat előtt ellenőrizze a csereakkumulátort. Az akkumulátort minden használat előtt vizsgálja meg szemrevételezéssel. A működésképtelen akkumulátort az előírásoknak megfelelően kell ártalmatlanítani. Az akkumulátort ne adja fel postán. Bővebb információkat az Ön helyi hulladékkezelő vállalatától kaphat.

Az akkumulátort ne használja más termékekhez áramforrásként. Fennáll a sérülések veszélye. Az akkumulátort kizárólag az előírt GARDENA termékekhez használja.

Kizárólag 0 °C és 40 °C közötti környezeti hőmérsékleten töltsen és használja az akkumulátort. Hosszabb alkalmazás után hagyja lehűlni az akkumulátort.

A töltőkábelt rendszeresen ellenőrizze, hogy nem láthatók-e rajta sérülések és az előregedés (ridegség) jelei. A kábelt kizárólag kifogástalan állapotban szabad használni.

Semmi esetre se tárolja vagy szállítsa az akkumulátort 45 °C feletti hőmérsékleten vagy közvetlen napsugárzásnak kitéve. Ideális esetben az akkumulátort 25 °C alatti hőmérsékleteken kell tárolni, az önkisülés esélyének csökkentése érdekében.

Az akkumulátort ne tegye ki esőnek vagy nedvességnek. Ha az akkumulátorba víz kerül, akkor megnő az áramütés veszélye.

Tartsa tisztán az akkumulátort, elsősorban a szellőzőréseket.

Ha az akkumulátort hosszabb ideig nem használja (pl. télen), akkor teljesen töltsen fel az akkumulátort, a mélykiszülés elkerülése érdekében.

Az akkumulátort ne tárolja a termékben, a helytelen használat és a balesetek megelőzése érdekében.

Ne tárolja az akkumulátort olyan helyiségekben, ahol elektrosztatikus kisülések fordulhatnak elő.



A töltőkészüléket ne használja szabadban.

→ Soha ne tegye ki a töltőkészüléket nedvességnek vagy víznek.

Tárolás

A sövénynyíró nem szabad 35 °C-nál melegebb helyen, vagy közvetlen napfénynek kitéve tárolni.

Ne tárolja a sövénynyíró olyan helyen, ahol statikus elektromosság van.

2. SZERELÉS

A teleszkópnél felszerelése [ábra A1/A2]:

1. A teleszkópnyelet ② csúsztassa ütközésig a motoregységbe ①. Ehhez a két jelölésnek ⑩ egymással szemben kell lennie.
2. Húzza meg a szürke anyát ③.

3. ÜZEMBE HELYEZÉS

Akkumulátor feltöltése [ábra I1/I2]:



FIGYELEM!

A túl nagy feszültség károsítja az akkumulátorokat és az akkutöltő-készüléket.

→ Figyeljen a helyes hálózati feszültség használatára.

Az első használat előtt az akkumulátort teljesen fel kell tölteni.

A lítium-ion akkumulátorokat bármilyen töltöttségi szintnél fel lehet tölteni, ill. a töltési műveletet bármikor meg lehet szakítani anélkül, hogy az akkumulátor károsodna (nincs memória effektus).

1. Nyomja meg mindkét kireteszelő gombot ④ és vegye ki az akkumulátort ⑤ az akku-befogóból ⑥.
2. Csatlakoztassa az akkutöltő-készüléket ⑦ egy hálózati csatlakozóaljzathoz.
3. Csatlakoztassa az akkutöltő-kábelt ⑧ az akkumulátorra ⑨.

Ha a töltőkészüléken található töltésjelző lámpa ⑩ zölden villog, akkor az akkumulátor töltése folyamatban van.

Ha a töltőkészüléken található töltésjelző lámpa ⑩ zölden világít, akkor az akkumulátor teljesen fel van töltve (Töltési idő, lásd 8. MŰSZAKI ADATOK).

4. A töltés során rendszeres időközönként ellenőrizze a töltési állapotot.
5. Ha az akkumulátor ⑨ teljesen feltöltődött, vegye ki az akkumulátort ⑥ a töltőkészülékből ⑦.
6. Húzza ki a töltőkészüléket ⑦ a csatlakozóaljzathoz.

Akku-töltésjelző lámpa [ábra I3]:

Akku-töltésjelző lámpa a töltés során:

100 %-ig feltöltve	⑩, ⑪ és ⑫ világít (60 mp-re)
66 – 99 %-ig feltöltve	⑩ és ⑫ világít, ⑬ villog
33 – 65 %-ig feltöltve	⑩ világít, ⑭ villog
0 – 32 %-ig feltöltve	⑩ villog

Akku-töltésjelző lámpa a működés idején:

→ Nyomja meg a gombot ⑬ az akkumulátoron.

66 – 99 %-ig feltöltve	⑩, ⑪ és ⑫ világít
33 – 65 %-ig feltöltve	⑩ és ⑭ világít
11 – 32 %-ig feltöltve	⑩ világít
0 – 10 %-ig feltöltve	⑩ villog

4. KEZELÉS

Munkahelyzetek:

A sövénynyíróval 4 munkapozícióban lehet dolgozni.

- [Ábra O1]: **Oldalirányú vágás: A teleszkópos cső összenyomása**
- [Ábra O2]: **Magas függőleges vágás: Húzza ki a teleszkópnyelet**
- [Ábra O3]: **Magas vízszintes vágás: A motoregység 75°-ban megdöntve, teleszkópos cső kihúzva**
- [Ábra O4]: **Alacsony vágás: A motoregység – 60°-ban megdöntve, teleszkópos cső kihúzva**

A motoregység döntése [ábra O5]:

A magas és alacsony vágásokhoz a motoregységet ① 15°-os lépésekben, 75° és – 60° között meg lehet dönteni.

1. Az akkumulátort húzza le a fogantyúról (lásd 3. ÜZEMBE HELYEZÉS).
2. Tartsa megnyomva mindkét narancssárga gombot ⑩.
3. A motoregységet ① döntse a kívánt irányba.
4. Engedje el mindkét narancssárga gombot ⑩ és hagyja a motoregységet ① bereteszelődni.
5. Az akkumulátort tolja a fogantyúra (lásd 3. ÜZEMBE HELYEZÉS).

A teleszkópcső kihúzása [ábra O6]:

A magasan és alacsonyan végzett vágáshoz a teleszkópcsövet ② fokozatmentesen 50 cm-ig ki lehet húzni.

1. Az akkumulátort húzza le a fogantyúról (lásd 3. ÜZEMBE HELYEZÉS).
2. Lazítsa meg a narancssárga anyát ⑪, a teleszkópcsövet ② húzza ki a kívánt hosszúságra és a narancssárga anyát ⑪ ismét szorítsa meg.
3. Az akkumulátort tolja a fogantyúra (lásd 3. ÜZEMBE HELYEZÉS).

Sövénynyíró elindítása [ábra 07/08/09]:



VESZÉLY! Személyi sérülés veszélye!

Vágási sérülést okoz, ha a sövénynyíró nem kapcsol ki automatikusan.

→ A biztonsági készülékeket soha ne hidalja át (pl. a bekapcsolásár és/vagy indítógomb lekötözésével).

Elindítás:

1. A késvédőt ⑫ távolítsa el.
2. Az akkumulátort tolja a fogantyúra (lásd 3. ÜZEMBE HELYEZÉS).
3. A sövénynyírót egyik kezével tartsa a teleszkópnýtől, a másikkal a fogantyútól.
4. A bekapcsolászárat ⑭ tolja előre majd nyomja meg az indítógombot ⑮. A sövénynyíró elindul.
5. Engedje el a bekapcsolászárat ⑭.

Leállítás:

1. Engedje el az indítógombot ⑮.
2. Az akkumulátort húzza le a fogantyúról (lásd 3. ÜZEMBE HELYEZÉS).
3. A késvédőt ⑫ helyezze vissza a késre ⑬.

5. KARBANTARTÁS

[Ábra 07]:



VESZÉLY! Személyi sérülés veszélye!

A sövénynyíró véletlenszerű bekapcsolása esetén vágási sérülést okozhat.

→ Karbantartás előtt húzza le az akkumulátort (lásd 3. ÜZEMBE HELYEZÉS) és tolja a késre ⑬ a védőtokot ⑫.

Sövénynyíró tisztítása:



VESZÉLY! Személyi sérülés veszélye!

Sérülésveszély, és a termék károsodásának kockázata.

→ Ne tisztítsa a terméket vízzel vagy vízszugárral (nagy nyomású vízszugárral pedig különösen ne).

→ Tisztításhoz ne használjon vegyszereket, így benzint vagy oldószereket se. Egyes vegyszerek tönkre tehetnek fontos műanyag alkatrészeket.

A szellőzőnyílásoknak mindig tisztának kell lenniük.

1. A sövénynyírót egy nedves ronggyal tisztítsa meg.
2. A szellőzőnyílásokat tisztítsa meg egy puha kefével (ne csavarhúzóval).
3. A kést ⑬ szükség esetén tisztítsa meg egy kefével és olajozza be egy alacsony viszkozitású olajjal (pl. GARDENA ápolóolaj, cikksz. 2366). Eközben kerülje az olaj érintkezését a műanyag alkatrészekkel és viseljen védőkesztyűt.

Az akkumulátor és az akkutöltő-készülék tisztítása:

Biztosítsa, hogy az akkumulátor és az akkutöltő-készülék felülete és érintkezői mindig tiszták és szárazak legyenek, mielőtt az akkutöltő-készüléket a hálózatra csatlakoztatja.

A tisztításhoz ne használjon folyóvizet.

→ Tisztítsa meg az érintkezőket és a műanyag részeket puha, száraz kendővel.

6. TÁROLÁS

Üzemen kívül helyezés [ábra 07]:

A terméket gyermekektől elzárt helyen kell őrizni.

1. Húzza ki az akkumulátort és töltsse fel (lásd 3. ÜZEMBE HELYEZÉS).
2. Tisztítsa meg a sövénynyírót (lásd 5. KARBANTARTÁS) és a késvédőt ⑫ helyezze fel a késre ⑬.
3. A sövénynyírót száraz, fagymentes helyen tartsa.

Ártalmatlanítás:

(2012/19/EU jelű IE szerint)

Nem szabad a terméket a normál háztartási hulladékkal együtt kidobni. A hatályos helyi környezetvédelmi előírásoknak megfelelően kell ártalmatlanítani.



FONTOS!

→ Adja le a terméket a helyi újrahasznosító gyűjtőhelyen, vagy bízza rájuk az ártalmatlanítását.

Az akkumulátor ártalmatlanítása:

A GARDENA akkumulátor lítium-ion cellákat tartalmaz, amelyeket élettartamuk végén a normál háztartási hulladéktól elkülönítve kell ártalmatlanítani.



FONTOS!

→ Adja le az akkumulátorokat a helyi újrahasznosító gyűjtőhelyen, vagy bízza rájuk az ártalmatlanításukat.

1. Merítse le teljesen a lítium-ion cellákat (forduljon a GARDENA szervizhez).
2. Biztosítsa a lítium-ion cellák érintkezőit rövidzárlat ellen.
3. A lítium-ion cellákat szakszerűen kell ártalmatlanítani.

7. HIBAELHÁRÍTÁS



VESZÉLY! Személyi sérülés veszélye!

A sövénynyíró véletlenszerű bekapcsolása esetén vágási sérülést okozhat.

→ Zavarelhárítás előtt vegye le a készülékről az akkumulátort (lásd 3. ÜZEMBE HELYEZÉS) és tolja a késre ⑬ a védőtokot ⑫ [ábra 07].

Probléma	Lehetséges oka	Megoldása
A sövénynyíró nem indul	Üres az akkumulátor.	→ Töltsse fel (lásd 3. ÜZEMBE HELYEZÉS).
	Az akkumulátor nincs helyesen a nyélre tolva.	→ Úgy tolja rá az akkumulátort a fogantyúra, hogy a rögzítő gombok bekattanjanak.
	Piszkos kés (pl. gyantás).	→ Tisztítsa meg a kést (lásd 5. KARBANTARTÁS).
	A kés leblokkolt.	→ Távolítsa el az akadályt.
Roncsova vág	Tompa vagy sérült kés.	→ Cseréltesse ki a kést a GARDENA szervizzel.
A sövénynyírót nem lehet kikapcsolni	Az indítógomb beszorult.	→ Húzza ki az akkut és az indítógombot lazítsa ki.
A sövénynyíró leáll. A hibajelző LED ⑮ villog	Az akkumulátor túlterhelt.	→ Várjon 10 másodpercet. Nyomja meg a ① gombot az akkun és indítsa újra a készüléket.
	Túllépte az engedélyezett hőmérsékletet.	→ Az akkut hagyja kb. 15 percig hűlni. Nyomja meg a ① gombot az akkun és indítsa újra a készüléket.
A töltőkészüléken található töltésjelző lámpa ⑯ nem világít	A töltőkészülék vagy a töltőkábel nincs helyesen csatlakoztatva.	→ Csatlakoztassa megfelelően a töltőkészüléket és a töltőkábelt.
A töltőkészüléken lévő töltésjelző lámpa ⑯ pirosan villog	Az akkumulátor hőmérséklete a megengedett tartományon kívül van.	→ Az akkumulátor 0 °C és 40 °C közötti környezeti hőmérsékleten használható.
A sövénynyíró leáll. A hibajelző LED ⑮ villog	Akku hiba/ meghibásodott akku.	→ Nyomja meg a ① gombot az akkun és indítsa újra a készüléket.
Az akkumulátort nem lehet már feltölteni	Az akkumulátor meghibásodott.	→ Cserélje ki az akkut (cikksz. 9839).

Kizárólag eredeti GARDENA BLI-18 (cikksz. 9839) csereakkumulátort szabad használni. Ezt GARDENA szakkereskedőnél, vagy GARDENA szervizben lehet megvásárolni.



ÚTMUTATÁS: Egyéb üzemszavarok esetén forduljon a GARDENA területileg illetékes szervizközpontjához. Javításokat csak a GARDENA szervizközpontokkal, valamint a GARDENA szerződött szakkereskedőivel szabad végeztetni.

8. MŰSZAKI ADATOK

Akkumulátoros-teleszkópos sövénynyíró	Egység	Érték (cikksz. 8881)
Kés fordulatszám	/ min.	2100
Késhossz	cm	42
Kések nyitási távolsága	mm	16
A teleszkópnél hossza	cm	0 – 50
Tömeg (akkumulátorral)	kg	3,4
Hangnyomásszint L _{PA} ¹⁾	dB (A)	70
Bizonytalanság k _{PA}		3

Akkumulátoros-telezkópos Egység **Érték (cikksz. 8881)**
sővénynyíró

Hangteljesítmény szint $L_{WA}^{2)}$: mért/garantált	dB (A)	87 / 90
Bizonytalanság k_{WA}		3
Kéz/kar rezgés $a_{hvw}^{1)}$	m/s^2	< 2,5
Bizonytalanság k_a		1,5

Mérési eljárás: ¹⁾ EN 60745-2-15 ²⁾ RL2000/14/EC

ÚTMUTATÁS: A megadott rezgés kibocsátási értéket szabványosított vizsgálati eljárásnak megfelelő módon mértük meg, így az eredmény alkalmas elektromos szerszámok egymással történő összehasonlítására. Ez az érték a kitétség előzetes megítélésére is felhasználható. A rezgés kibocsátási érték az elektromos szerszám tényleges használata során változhat.

Rendszer-akkumulátor **Egység** **Érték (cikksz. 9839)**
BLi-18

Akkumulátor feszültség	V (DC)	18
Akkumulátor kapacitás	Ah	2,6
Akkumulátor töltési idő (kb.) 80% / 100 %-nál	h	3,5 / 5

Akkutöltő-készülék 18 V **Egység** **Érték (cikksz. 9825-00.630.00)**

Hálózati feszültség	V (AC)	230
Hálózati frekvencia	Hz	50
Névleges teljesítmény	W	16
Kimenő feszültség	V (DC)	18
Max. kimenő áram	mA	600

9. TARTOZÉKOK

GARDENA csereakkumulátor BLi-18	Akkumulátor a plusz működési idő érdekében vagy cseréhez.	cikksz. 9839
GARDENA Akkutöltő-készülék 18 V	A GARDENA BLi-18 akkumulátor feltöltéséről.	cikksz. 8833
GARDENA Ápoló olaj	Meghosszabbítja a kések élettartamát és az akkumulátor működési idejét.	cikksz. 2366

10. SZERVIZ/GARANCIA

Szerviz:

Kérjük, vegye fel velünk a kapcsolatot a hátoldalon lévő címen.

Garancia:

Garanciaigény esetén nem kerül felszámolásra díj önnek a nyújtott szolgáltatásokért.

Erre a termékre a GARDENA Manufacturing GmbH (a vásárlás napjától számított) 2 év garanciát vállal, feltéve, hogy a terméket kizárólag magán célra használták. A gyártói garancia nem vonatkozik a másodlagos piacon vásárolt használt termékekre. Ez a garancia a termék minden olyan lényeges hiányosságára kiterjed, amely bizonyíthatóan anyag- vagy gyártási hibára vezethető vissza. A jótállás egy teljes mértékben működőképes cseretermék biztosításával vagy a számunkra megküldött hibás termék ingyenes megjavításával teljesül; fenntartjuk a jogot az ezen lehetőségek közötti választásra. Ez a szolgáltatás az alábbi rendelkezések teljesülése esetén érhető el:

- A terméket rendeltetés szerint használták, a használati útmutatóban meghatározott ajánlások szerint.
- Sem a vásárló, sem harmadik fél nem tett kísérletet a termék javítására.
- A készüléket csak eredeti GARDENA pót- és kopóalkatrészekkel üzemeltették.

Az alkatrészek és alkotóelemek normál kopása, a megjelenésben bekövetkezett változások, valamint a kopóalkatrészek és fogyóeszközök nem tartoznak a garancia hatálya alá.

A jelen gyártói garancia nem befolyásol a kereskedővel/forgalmazóval szembeni semmilyen garanciális jogosultságot.

Amennyiben a termékkel kapcsolatban problémák jelentkeznének, kérjük, forduljon a szervizünkhöz. Garancia esetén küldje el a meghibásodott terméket, a vásárlási bizonylat másolatát és a hiba leírását megfelelően bérmentesített csomagban a hátoldalon található GARDENA szerviz címre.

Kopóalkatrészek:

A kopóalkatrészekre, késekre és az excenterhajtásra a garancia nem vonatkozik.

Deutschland / Germany

GARDENA
Manufacturing GmbH
Central Service
Hans-Lorenser-Straße 40
D-89079 Ulm
Produktfragen:
(+49) 731 490-123
Reparaturen:
(+49) 731 490-290
service@gardena.com

Albania

COBALT Sh.p.k.
Rr. Siri Kodra
1000 Tirana

Argentina

Husqvarna Argentina S.A.
Av.del Libertador 5954 –
Piso 11 – Torre B
(C1428ARP) Buenos Aires
Phone: (+54) 11 5194 5000
info.gardena@
ar.husqvarna.com

Armenia

Garden Land Ltd.
61 Tigran Mets
0005 Yerevan

Australia

Husqvarna Australia Pty. Ltd.
Locked Bag 5
Central Coast BC
NSW 2252
Phone: (+61) (0) 2 4352 7400
customer.service@
husqvarna.com.au

Austria / Österreich

Husqvarna Austria GmbH
Industriezeile 36
4010 Linz
Tel.: (+43) 732 77 01 01-485
service.gardena@
husqvarnagroup.com

Azerbaijan

Firm Progress
a. Aliyev Str. 26A
1052 Baku

Belgium

Husqvarna België nv/sa
Gardena Division
Rue Egide Van Ophem 111
1180 Uccle / Ukkel
Tel.: (+32) 2 720 92 12
info@gardena.be

Bosnia / Herzegovina

SILK TRADE d.o.o.
Industrijska zona Bukva bb
74260 Tešanj

Brazil

Husqvarna do Brasil Ltda
Av. Francisco Matarazzo,
1400 – 19º andar
São Paulo – SP
CEP: 05001-903
Tel: 0800-112252
marketing.br.husqvarna@
husqvarna.com.br

Bulgaria

AGROLAND Бълг рия АД
бул. 8 Декември, №13
Офис 5
1700 Студентски гр д
София
Тел.: (+359) 24 66 69 10
info@agroland.eu

Canada / USA

GARDENA Canada Ltd.
100 Summerlea Road
Brampton, Ontario L6T 4X3
Phone: (+1) 905 792 93 30
info@gardenacanada.com

Chile

Maquinarias Agroforestales
Ltda. (Maga Ltda.)
Santiago, Chile
Avda. Chesterton
8355 comuna Las Condes
Phone: (+56) 2 202 4417
Dalton@maga.cl
Zipcode: 7560330

China

Husqvarna (Shanghai)
Management Co., Ltd.
富世华 (上海) 管理有限公司
3F, Benq Square B,
No207, Song Hong Rd.,
Chang Ning District,
Shanghai, PRC. 200335
上海市长宁区淞虹路207号明
基广场B座3楼, 邮编: 200335

Colombia

Husqvarna Colombia S.A.
Calle 18 No. 68 D-31, zona
Industrial de Montevideo
Bogotá, Cundinamarca
Tel. 571 2922700 ext. 105
jairo.salazar@
husqvarna.com.co

Costa Rica

Compania Exim
Euroberoamericana S.A.
Los Colegios, Moravia,
200 metros al Sur del Colegio
Saint Francis – San José
Phone: (+506) 297 68 83
exim_euro@racsa.co.cr

Croatia

Husqvarna Austria GmbH
Industriezeile 36
4010 Linz
Tel.: (+43) 732 77 01 01-485
service.gardena@
husqvarnagroup.com

Cyprus

Med Marketing
17 Digeni Akrita Ave
P.O. Box 27017
1641 Nicosia
Czech Republic
Husqvarna Česko s.r.o.
Türkova 2319/5b
149 00 Praha 4 – Chodov
Bezplatná infolinka:
800 100 425
servis@cz.husqvarna.com

Denmark

GARDENA DANMARK
Lejrvej 19, st.
3500 Værløse
Tlf.: (+45) 70 26 47 70
husqvarna@husqvarna.dk
www.gardena.com/dk

Dominican Republic

BOSQUESA, S.R.L
Carretera Santiago Licey
Km. 5 ½
Esquina Copal II.
Santiago
Dominican Republic
Phone: (+809) 736-0333
joserbosquesa@claro.net.do

Ecuador

Husqvarna Ecuador S.A.
Arupos E1-181 y 10 de
Agosto Quito, Pichincha
Tel. (+593) 22800739
francisco.jacome@
husqvarna.com.ec

Estonia

Husqvarna Eesti OÜ
Valdeku 132
EE-11216 Tallinn
info@gardena.ee

Finland

Oy Husqvarna Ab
Gardena Division
Lautatarhankatu 8 B/PL 3
00581 HELSINKI
www.gardena.fi

France

Husqvarna France
9/11 Allée des pierres mayettes
92635 Gennevilliers Cedex
France
http://www.gardena.com/fr
N° AZUR: 0 810 00 78 23
(Prix d'un appel local)

Georgia

Transporter LLC
8/57 Beliashvili street
0159 Tbilisi, Georgia
Phone: (+995) 322 14 71 71

Great Britain

Husqvarna UK Ltd
Preston Road
Aycliffe Industrial Park
Newton Aycliffe
County Durham
DL5 6UP
info.gardena@
husqvarna.co.uk

Greece

Π. ΠΑΠΑΔΟΠΟΥΛΟΣ ΑΕΒΕ
Λεωφ. Αθηνών 92
Αθήνα
T.K.104 42
Ελλάδα
Τηλ. (+30) 210 51 93 100
info@papadopoulos.com.gr

Hungary

Husqvarna Magyarország Kft.
Ezred u. 1-3
1044 Budapest
Telefon: (+36) 1 251-4161
vevoszolgalat.husqvarna@
husqvarna.hu

Iceland

Ó. Johnson & Kaaber
Tunguhalsi 1
110 Reykjavik
ooj@ojk.is

Ireland

Husqvarna UK Ltd
Preston Road
Aycliffe Industrial Park
Newton Aycliffe
County Durham
DL5 6UP
info.gardena@
husqvarna.co.uk

Italy

Husqvarna Italia S.p.A.
Via Santa Vecchia 15
23868 VALMADRERA (LC)
Phone: (+39) 0341.203.111
assistenza.italia@
it.husqvarna.com

Japan

KAKUICHI Co. Ltd.
Sumitomo Realty &
Development Kojimachi
BLDG., 8F
5-1 Nibannco
Chiyoda-ku
Tokyo 102-0084
Phone: (+81) 33 264 4721
m_ishihara@kaku-ichi.co.jp

Kazakhstan

LAMED Ltd.
155/1, Tazhibayevoi Str.
050060 Almaty
IP Schmidt
Abayavenue 3B
110 005 Kostanay

Korea

Kyung Jin Trading CO.,LTD.
107-4, SunDuk Bld.,
YangJae-dong,
Seocho-gu,
Seoul, (zipcode: 137-891)
Phone: (+82) (0)2 574-6300

Kyrgyzstan

Alye Maki
av. Moladaya Guardir J 3
720014
Bishkek

Latvia

Husqvarna Latvija SIA
Ulbrokas 19A
LV-1021 Rīga
info@gardena.lv

Lithuania

UAB Husqvarna Lietuva
Ateities pl. 77C
LT-52104 Kaunas
info@gardena.lt

Luxembourg

Magasins Jules Neuberger
39, rue Jacques Stas
Luxembourg-Gasperich 2549
Case Postale No. 12
Luxembourg 2010
Phone: (+352) 40 14 01
api@neuberger.lu

Mexico

AFOSA
Av. Lopez Mateos Sur # 5019
Col. La Calma 45070
Zapopan, Jalisco
Mexico
Phone: (+52) 33 3818-3434
icornejo@afosa.com.mx

Moldova

Convel S.R.L.
290A Muncesti Str.
2002 Chisinau

Netherlands

Husqvarna Nederland B.V.
GARDENA Division
Postbus 50131
1305 AC ALMERE
Phone: (+31) 36 521 00 10
info@gardena.nl

Neth. Antilles

Jonka Enterprises N.V.
Sta. Rosa Weg 196
P.O. Box 8200
Curaçao
Phone: (+599) 9 767 66 55
pgm@jonka.com

New Zealand

Husqvarna New Zealand Ltd.
PO Box 76-437
Manukau City 2241
Phone: (+64) (0) 9 9202410
support.nz@husqvarna.co.nz

Norway

Husqvarna Norge AS
Gardena Division
Trøskenveien 36
1708 Sarpsborg
info@gardena.no

Peru

Husqvarna Perú S.A.
Jr. Ramón Cárcamo 710
Lima 1
Tel: (+51) 1 3320400 ext. 416
juan.remuzgo@
husqvarna.com

Poland

Husqvarna
Poland Spółka z o.o.
ul. Wysockiego 15 b
03-371 Warszawa
Phone: (+48) 22 330 96 00
gardena@husqvarna.com.pl

Portugal

Husqvarna Portugal, SA
Lagoa - Albarraque
2635 - 595 Rio de Mouro
Tel.: (+351) 21 922 85 30
Fax: (+351) 21 922 85 36
info@gardena.pt

Romania

Madex International Srl
Soseaua Odaii 117-123,
RO 013603 București, S1
Phone: (+40) 21 352.76.03
madex@ines.ro

Russia / Россия

ООО „Хускв рн “
141400, Московск я обл.,
г. Химки,
улиц Ленингр дск я,
вл дение 39, стр.6
Бизнес Центр
„Химки Бизнес П рк“,
помещение ОВ02_04
http://www.gardena.ru

Serbia

Domel d.o.o.
Autoput za Novi Sad bb
11 273 Belgrade
Phone: (+381) 1 18 48 88 12
miroslav.jejina@domel.rs

Singapore

Hy-Ray PRIVATE LIMITED
40 Jalan Pemimpin
#02-08 Tat Ann Building
Singapore 577185
Phone: (+65) 6253 2277
shiyiing@hyray.com.sg

Slovak Republic

Husqvarna Česko s.r.o.
Türkova 2319/5b
149 00 Praha 4 – Chodov
Bezplatná infolinka:
800 154 044
servis@sk.husqvarna.com

Slovenia

Husqvarna Austria GmbH
Industriezeile 36
4010 Linz
Tel.: (+43) 732 77 01 01-485
service.gardena@
husqvarnagroup.com

South Africa

Husqvarna
South Africa (Pty) Ltd
Postnet Suite 250
Private Bag X6,
Cascades, 3202
South Africa
Phone: (+27) 33 846 9700
info@gardena.co.za

Spain

Husqvarna España S.A.
Calle de Rivas nº 10
28052 Madrid
Phone: (+34) 91 708 05 00
atencioncliente@gardena.es

Suriname

Agrofix n.v.
Verlengde Hogestraat #22
Phone: (+597) 472426
agrofix@sr.net
Pobox : 2006
Paramaribo
Suriname – South America

Sweden

Husqvarna AB
Gardena Division
S-561 82 Husqvarna
Gardenaorder@husqvarna.se

Switzerland / Schweiz

Husqvarna Schweiz AG
Consumer Products
Industriestrasse 10
5506 Mägenwil
Phone: (+41) (0) 62 887 37 90
info@gardena.ch

Turkey

Dost Bahçe Diş Ticaret
Müessesilik A.Ş
Yunus Mah. Adil Sok. No:3
Ic Kapi No: 1 Kartal
34873 Istanbul
Phone: (+90) 216 38 93 939
info@dostbahce.com.tr

Ukraine / Україна

ТОВ «Хускв рн Укр ін »
вул. В сильківськ , 34,
офіс 204-г
03022, м. Київ
Тел. (+38) 044 498 39 02
info@gardena.ua

Uruguay

FELI SA
Entre Rios 1083 CP 11800
Montevideo – Uruguay
Tel: (+598) 22 03 18 44
info@felisa.com.uy

Venezuela

Corporación Casa y Jardín C.A.
Av. Caroní, Edif. Trezmen, PB.
Colinas de Bello Monte.
1050 Caracas.
Tlf: (+58) 212 992 33 22
info@casayjardin.net.ve

8881-20.960.05/0918

© GARDENA
Manufacturing GmbH
D-89070 Ulm
http://www.gardena.com