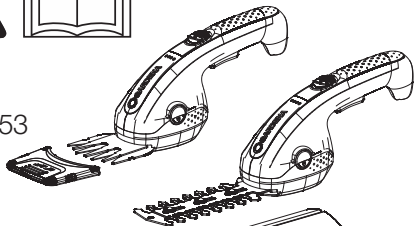


 **GARDENA**[®]



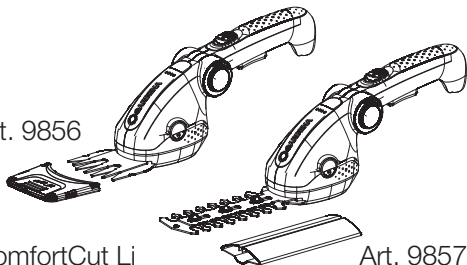
Art. 9853



ClassicCut Li

Art. 9854

Art. 9856



ComfortCut Li

Art. 9857

DE Betriebsanleitung

Akku-Gras- und Strauchschere

EN Operators Manual

Battery Grass and Shrub Shear

FR Mode d'emploi

Cisaille et taille-buisson à batterie

NL Gebruiksaanwijzing

Accu gras- en buxusschaar

SV Bruksanvisning

Batteridrivnen gräs- och busksax

DA Brugsanvisning

Accu-græssaks og busktrimmer

FI Käyttöohje

Akkukäyttöiset ruhosakset ja viimeistelyleikkuri

NO Bruksanvisning

Accu gressaks og busktrimmer

IT Istruzioni per l'uso

Forbici per erba e rifilasiolepi a batteria

ES Instrucciones de empleo

Tijera cortacésped y recortasetos con Accu

PT Manual de instruções

Tesoura para relva e tesoura para arbustos a bateria

PL Instrukcja obsługi

Akumulatorowe nożyce do cięcia trawy i krzewów

HU Használati utasítás

Akkus fű- és bokorvágó olló

CS Návod k obsluze

Akumulátorové nůžky na trávu a keře

DE

EN

FR

NL

SV

DA

FI

NO

IT

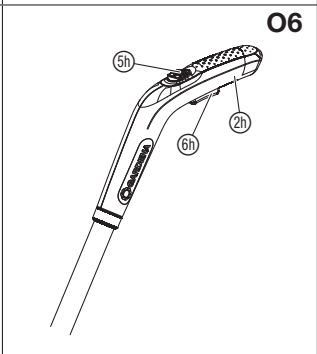
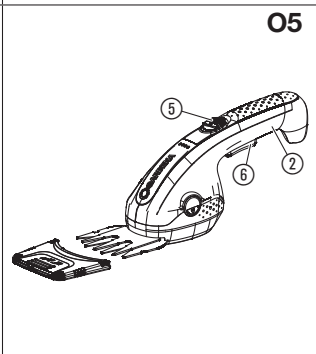
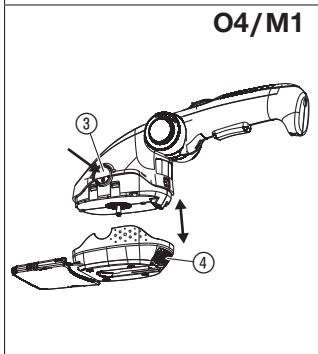
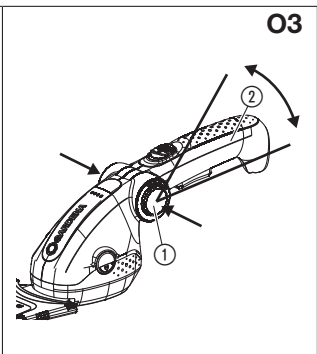
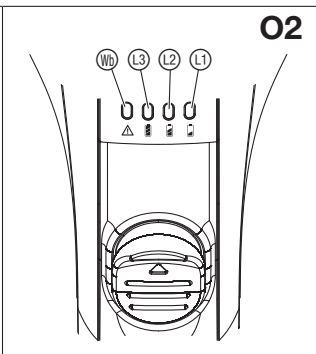
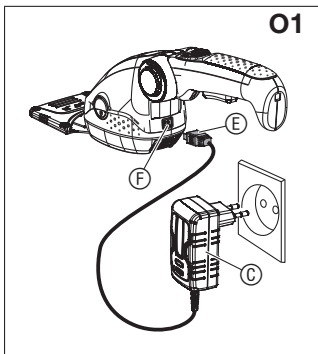
ES

PT

PL

HU

CS



GARDENA ClassicCut Li/ComfortCut Li

Akkus fű- és bokorvágó olló

1. BIZTONSÁG	182
2. KEZELÉS	189
3. KARBANTARTÁS	191
4. TÁROLÁS	192
5. HIBAELHÁRÍTÁS	192
6. MŰSZAKI ADATOK	193
7. TARTOZÉKOK	194
8. SZERVIZ/GARANCIA	195

Az eredeti útmutató fordítása.



A terméket nem használhatják olyan személyek (beleértve a gyermekeket is), akik korlátozott testi, érzékszervi vagy szellemi képességekkel rendelkeznek, vagy híján vannak a készülék használatához szükséges tapasztalatnak és/vagy tudásnak, kivéve, ha biztonságukért felelős személy felügyeli őket, vagy eligazítja őket a készülék használatában. A gyermekeket szemmel kell tartani, nehogy játékszerként használják a terméket.

A termék használatát csak 16 éven felüli fiatalok számára ajánljuk.

Rendeltetésszerű használat fűvágó késsel:

A **GARDENA Akkus fűvágó ollója** családi házak kertjében és hétvégi telkeken lévő gyeppé széléinek, és a bokrok, különösen a bukszusok pontos formára vágására szolgál.

Rendeltetésszerű használat bokorvágó késsel:

A **GARDENA Akkus bokorvágó ollója** családi házak kertjében és hétvégi telken élő különálló cserjék, bokrok és kúszónövények vágására szolgál.

A termék hosszú ideig tartó működtetésre nem alkalmas.

VESZÉLY! Személyi sérülés veszélye!

A terméket ne használja anyagok felaprítására, vagy komposztálásra.

A 9863-as cikkszámú bokorvágó késsel ellátott akkus olló nem alkalmas gyepek/gyepszegélyek levágására.

1. BIZTONSÁG

FONTOS!

Olvassa el figyelmesen a használati utasítást, és őrizze meg gondosan, hogy később is fellapozhassa.



A töltőkészülékek: Azonnal húzza ki a hálózathoz a csatlakozódugót, ha a vezeték megsérült vagy át lett vágva.

Szimbólumok a terméken:



Olvassa el a használati utasítást.



Figyelem! A vágómű a motor kikapcsolása után is még egy darabig jár.



A többieket tartsa távol.



Viseljen szemvédőt.



Veszély! – Tartsa távol a kezét a késtől.



Ne tegye ki a terméket esőnek.

Általános biztonsági útmutatások

Általános biztonsági útmutatások bokorvágáshoz



FIGYELMEZTETÉS!

Olvasson el minden biztonsági útmutatást és utasítást. A biztonsági útmutatások és utasítások be nem tartása áramütést, tüzet és/vagy súlyos sérüléseket okozhat.

Őrizzen meg minden biztonsági útmutatást és utasítást, hogy később is fellapozhassa.

A biztonsági útmutatásokban használt „elektromos szerszám” kifejezés a (csatlakozókábellel) hálózatra csatlakoztatható elektromos szerszámokra és az akkumulátoros (hálózati vezeték nélküli) szerszámokra vonatkozik.

1) A munkaterület biztonsága

- a) Tartsa tisztán a munkaterületet, és világítsa meg a kellő módon. A munkaterületen uralkodó rendetlenség vagy hiányos világítás balesetekhez vezethet.
- b) Elektromos szerszámmal ne dolgozzon robbanásveszélyes környezetben, ahol gyúlékony folyadékok, gázok vagy por található.

Az elektromos szerszámok szikrát keltenek, amelyektől a por vagy a gőzök meggyulladhatnak.

- c) Mialatt használja az elektromos szerszámot, ne engedjen a közelébe gyermekeket és más személyeket.** *Ha bármi elvonja a figyelmét, elveszítheti a készülék felett gyakorolt ellenőrzést.*

2) Elektromos biztonság

- a) Az elektromos szerszám csatlakozódugójának bele kell illenie a dugaszolóaljzatba. Nem szabad a csatlakozódugót semmilyen módon átalakítani. Védőföldeléssel rendelkező elektromos szerszámokhoz ne használjon semmilyen adapteres csatlakozódugót.** *Eredeti csatlakozódugók és pontosan összeillő dugaszolóaljzatok alkalmazása csökkenti az áramütés kockázatát.*
- b) Kerülje az érintkezést az olyan földelt felületekkel, mint csövek, fűtőtestek, tűzhelyek és hűtőszekrények.** *Áramütés fokozott kockázatával kell számolnia, ha a teste le van földelve.*
- c) Ne tegye ki az elektromos szerszámokat eső vagy nedvesség hatásának.** *Az elektromos szerszámba bekerülő víz növeli az áramütés kockázatát.*
- d) Soha ne a kábelnél fogva cipelje, akassza fel vagy húzza ki a készüléket a dugaszolóaljzataból. Tartsa távol a kábelt hőtől, olajtól, éles szélektől vagy a készülék mozgó alkatrészeitől.** *A megrongálódott vagy megtekeredett kábel megnöveli az áramütés kockázatát.*

- e) Ha elektromos szerszámmal szabadban fog dolgozni, csak kültéri használatra alkalmas hosszabbító kábelt használjon.**

A kültéri használatra alkalmas hosszabbító kábel alkalmazása csökkenti az áramütés kockázatát.

- f) Ha nem kerülhető el az elektromos szerszám nedves környezetben történő használata, akkor alkalmazzon hibaáram-védőkapcsolót.**

A hibaáram-védőkapcsoló alkalmazása csökkenti az áramütés kockázatát.

3) Személyi biztonság

- a) Mindig legyen figyelmes, ügyeljen arra, amit csinál, és ésszerűen fogjon bele az elektromos szerszámmal végzendő munkájába. Soha ne használjon elektromos szerszámot, ha fáradt, vagy kábítószert, alkoholt vagy gyógyszereket használ.** *Az elektromos szerszám használata során már egy pillanatnyi figyelmetlenség is komoly sérülésekhez vezethet.*
- b) Használjon egyéni védőfelszerelést és mindig hordjon védőszemüveget.** *Az elektromos szerszám fajtájától és alkalmazásától függően az olyan egyéni védőfelszerelések viselése, mint a porvédő maszk, a csúszásmentes biztonsági cipő, a védősisak, vagy a hallásvédő, csökkenti a sérülések kockázatát.*
- c) Kerülje a termék akaratlan üzembe helyezését. Mielőtt az elektromos szerszámot a hálózatra és/vagy az akkumulátorra csatlakoztatná, felemelné vagy más helyre vinné, győződjön meg arról, hogy ki van kapcsolva.** *Ha az elektromos szerszámot úgy viszi egyik helyről a másikra, hogy az ujjai a kapcsolón*

van, vagy ha a készüléket bekapcsolt helyzetben helyezi áram alá, az balesetet okozhat.

- d) **Mielőtt bekapcsolná az elektromos szerszámot, távolítsa el a beállító szerszámokat vagy csavar-kulcsokat.** A készülék forgó részeiben hagyott szerszám vagy kulcs sérülésekhez vezethet.
- e) **Kerülje a rendellenes testtartást. Ügyeljen arra, hogy biztos lábakon álljon, és hogy egy pillanatra se veszítse el az egyensúlyát.**
Így váratlan helyzetekben is jobban megőrizheti az elektromos szerszám feletti uralmát.
- f) **Viseljen megfelelő ruházatot. Ne viseljen bő ruházatot vagy ékszereket. Tartsa távol a haját, ruházatát és kesztyűjét a mozgó alkatrészekről.**
A mozgó alkatrészek elkaphatják a laza ruhát, az ékszereket vagy a hosszú haját.
- g) **Ha a készüléket fel lehet szerelni porelszívó és porgyűjtő eszközökkel, akkor bizonyosodjék meg arról, hogy ezek megfelelően vannak csatlakoztatva és alkalmazva.** A porelszívó használata csökkenti a por okozta veszélyeztetettség fokát.

4) Az elektromos szerszám használata és kezelése

- a) **Ne terhelje túl a készüléket. A munkájához mindig az ahhoz megfelelő elektromos szerszámot használja.** A hozzáillő elektromos szerszámmal jobban és biztonságosabban tud dolgozni a megadott teljesítménytartományban.
- b) **Ne használjon olyan elektromos szerszámot, amelynek hibás a kapcsolója.** Az elektromos

szerszám, amelyet se bekapcsolni, se kikapcsolni nem lehet, veszélyes, és ezért meg kell javítani.

- c) **Mielőtt beállításokat végezne a készüléken, tartozékokat cserélne, vagy elrakná a készüléket, húzza ki a csatlakozódugóját a dugaszolóaljzatból és/vagy távolítsa el az akkumulátort.**
Ez az óvintézkedés megakadályozza az elektromos szerszám akaratlan elindítását.
- d) **A használaton kívüli elektromos szerszámokat őrizze olyan helyen, ahol nem férhetnek hozzá gyermekek. Ne hagyja, hogy olyan személyek használják a készüléket, akik nem ismerik a működését, vagy akik nem olvasták el ezeket az utasításokat.** A hozzá nem értő személyek kezében az elektromos szerszámok használata veszélyes.
- e) **Elektromos szerszámok ápolásakor járjon el gondosan. Ellenőrizze, hogy a mozgó alkatrészek kifogástalanul működnek-e és nem szorulnak-e, nincsenek-e törött vagy olyannyira sérült alkatrészek, hogy azok már hátrányosan befolyásolják az elektromos szerszám működését. A megrongálódott alkatrészeket még a készülék használata előtt javíttassa meg.** A rosszul karbantartott elektromos szerszámok sok balesetet okoznak.
- f) **Tartsa élesen és tisztán a vágószerszámokat.** A gondosan ápoltt, éles vágóélekkel rendelkező vágószerszámok kevésbé szorulnak meg, és könnyebb is vezetni őket.
- g) **Elektromos szerszámokat, tartozékokat, tartalék eszközöket, stb. az itt közölt utasításoknak meg-**

felelően használjon. Ennek során vegye figyelembe a munkafeltételeket és az elvégzendő tennivalókat.

Az elektromos szerszámok rendeltetésüktől eltérő használata veszélyes helyzetek kialakulásához vezethet.

5) Az akkumulátoros szerszám használata és kezelése

a) Csak olyan töltőkészülékekben töltsen az akkumulátorokat, amelyeket a gyártó ajánl.

Meghatározott típusú akkumulátorok töltésére alkalmas töltőkészülék esetén tűzveszély áll fenn, ha azoktól eltérő akkumulátorok töltésére használják.

b) Az elektromos szerszámokban csak a hozzájuk megfelelő akkumulátorokat használja.

Más akkumulátorok használata sérülésekhez és tűzveszély keletkezéséhez vezethet.

c) Tartsa távol a nem használt akkumulátort iratkapcsoktól, érméktől, kulcsoktól, szögektől, csavaroktól vagy egyéb apró fémtárgyaktól. Ezek ugyanis áthidalhatják az érintkezőket.

Az akkumulátor érintkezői között fellépő zárlat égési sérüléseket vagy tüzet okozhat.

d) Helytelen használat esetén az akkumulátorból folyadék léphet ki. Kerülje a folyadékkal való érintkezést. Ha véletlenül mégis hozzáért, öblítse le a helyét vízzel. Ha a folyadék a szemébe került, a kiöblítése után vegye igénybe orvos segítségét.

Az akkumulátorból kilépő folyadék bőrirritációhoz vagy égési sérülésekhez vezethet.

6) Szervíz

Csak képzett szakemberrel, és csak eredeti pótalkatrészek felhasználásával javíttassa meg az elektromos szerszámát.

Ezzel biztosítható, hogy megmaradjon az elektromos szerszám biztonsága.

Biztonsági útmutatások a sövénynyírókhoz:

- **Tartsa távol a testrészeit a vágókéstől. A kés működése közben ne próbálja meg eltávolítani a levágott, vagy megfogni a levágandó anyagot. A beszorult aprítékot csak kikapcsolt készülékből távolítsa el.**

A sövénynyíró használata során egyetlen pillanatnyi figyelmetlenség is súlyos sérülésekhez vezethet.

- **A sövénynyírót a fogójánál fogva, nyugalmi helyzetben lévő késsel hordozza. Szállítás vagy elrakás előtt mindig húzza rá a védőburkolatot a sövénynyíróra.**

Ha óvatosan bánik a készülékkel, a kés miatt kevésbé fenyeget sérülés veszélye.

- **Csak a markolat szigetelt részeinél fogva tartsa az elektromos szerszámot, mivel a vágókés érintkezésbe kerülhet a burkolat alatt vezetett áramvezetékekkel, vagy a saját hálózati kábellel.**

A feszültség alatt álló vezetékkel érintkező vágókés feszültség alá helyezheti a készülék fém alkatrészeit, és ez áramütéshez vezethet.

- **Tartsa távol a kábelt a kés vágási tartományától. Munkavégzés közben előfordulhat, hogy a bokor eltakarja a kábelt, és így Ön azt véletlenül átvághatja.**

Biztonságos üzemeltetés fűvágásnál

1 Oktatás

- a) Az útmutatást figyelmesen olvassa el. Tanulja meg jól a gép működtetését és szakszerű használatát.
- b) Soha ne engedje meg, hogy a gépet gyerekek használják, vagy olyan személyek kezeljék, akik nem ismerik ezeket az útmutatásokat. A helyi előírások korlátozhatják a használó személy életkorát.
- c) Gondoljon arra, hogy a gép működtetője vagy használója felel azokért a balesetekért vagy veszélyeztetésekért, amelyek más személyeknél vagy azok tulajdonában bekövetkeznek.

2 Előkészítés

- a) Használat előtt ellenőrizze a csatlakozó vagy hosszabbító vezetékét sérülés vagy öregedés szempontjából. Ha a vezeték megsérül használat közben, haladéktalanul válassza el a hálózattól. **NE ÉRJEN HOZZÁ A VEZETÉKHEZ, AMÍG NEM VÁLASZTOTTA EL AZT A HÁLÓZATTÓL.** Ne használja a gépet, ha a vezeték sérült vagy elhasználódott.
- b) Használat előtt szemrevételezéssel ellenőrizze a gépet, hogy nincsenek-e sérült, hiányzó vagy helytelenül felszerelt védőberendezések vagy védőlemezek.
- c) Soha ne működtesse a gépet, ha a közelben személyek, főleg gyerekek vagy háziállatok vannak.

3 Működtetés

- a) A csatlakozó és hosszabbító vezetékét tartsa távol a vágószerkezettől.

- b) A gép használata közben mindig viseljen szemvédőt és erős lábbelit.
- c) Ne használja a gépet, ha rosszak az időjárás körülmények, különösen akkor, ha fennáll a villámlás veszélye.
- d) A gépet csak nappal vagy jó mesterséges világításnál használja.
- e) Soha ne használja a gépet, ha megsérült a burkolata vagy védőberendezése, ill. ha nincs burkolata vagy nincsenek védőberendezései.
- f) A motort csak akkor kapcsolja be, ha a kezek és lábak kívül vannak a vágószerkezet hatótávolságán.
- g) A gépet mindig válassza el az áramellátástól (vagyis a csatlakozódugót húzza ki a villanyhálózathoz, a zárószerkezetet vagy a kivehető akkumulátort távolítsa el)
 - mindig, amikor a gépet felügyelet nélkül hagyja;
 - reteszelés eltávolítása előtt;
 - a gép ellenőrzése, megtisztítása vagy a géppel való foglalkozás előtt;
 - azután, hogy idegen testtel érintkezett;
 - mindig, amikor a gép szokatlanul elkezd remegni.
- h) Vigyázat, nehogy a vágószerkezet megsértse a lábát és kezét.
- i) Mindig ügyeljen arra, hogy a szellőző nyílásokban ne legyenek idegen anyagdarabok.

4 Karbantartás és megőrzés

- a) A gépet válassza el az áramellátástól (vagyis a csatlakozódugót húzza ki a villanyhálózathoz, a reteszelő szerke-

zetet vagy a kivehető akkumulátorokat távolítsa el) mielőtt elvégezné a karbantartást vagy a tisztító munkákat.

- b) Csak a gyártó által ajánlott pótalkatrészeket és tartozékokat használja.
- c) A gépet rendszeresen át kell vizsgálni és karban kell tartani. A gépet csak engedélyezett műhellyel javíttassa.
- d) Használaton kívül a gépet csak olyan helyen tárolja, ahol a gyerekek nem férhetnek hozzá.

További biztonsági útmutatások

Biztonságos bánásmód az akkumulátorokkal



VESZÉLY! Tűzveszély!

A töltési művelet alatt a töltendő akkumulátoros termékek éghetetlen, hőálló és szigetelő felületen kell állnia.

Maró hatású, gyúlékony és könnyen éghető tárgyakat tartson távol a töltőkészüléktől és az akkumulátoros terméktől.

A töltési művelet alatt nem szabad letakarni a töltőkészüléket és az akkumulátoros terméket.

Füstképződés vagy tűz esetén haladéktalanul válassza le a töltőkészüléket az áramellátásról.

Az akkumulátor feltöltéséhez csak az eredeti GARDENA töltőkészüléket használja. Más töltőkészülékek használata jóvátehetetlen károkhoz vezethet az akkumulátorokon, sőt, akár még tüzet is okozhat.

A töltéshez ne használjon más típusú akkumulátorokat. Tűz-, és robbanásveszély áll fenn!

Tűz esetén a lángokat az oxigén mennyiségét csökkentő oltóanyagokkal oltsa el.



VESZÉLY! Robbanásveszély!

Óvja az akkumulátoros termékeket hőtől és tűztől. Ne tegye az akkumulátoros termékeket fűtőtestre, és ne tegye ki hosszabb ideig erős napsugárzás hatásának.

Ne üzemeltesse a készüléket robbanásveszélyes környezetben, pl. gyúlékony folyadékok, gázok közegében, vagy ha por gyűlt össze. Akkumulátoros termékek használatakor előfordulhat szikraképződés, amitől a por vagy a gőzök meggyulladhatnak.

Kizárólag 0 °C és 40 °C közötti környezeti hőmérsékleten töltsen és használja az akkumulátoros terméket. Hosszabb alkalmazás után hagyja lehűlni az akkumulátort.

Rendszeresen vizsgálja meg, hogy a töltőkábelen nem láthatók-e rongálódásra és öregedésre (ridegségre) utaló jegyek. Kizárólag kifogástalan állapotban használja a kábelt.

45 °C feletti hőmérsékleten vagy közvetlen napsugárzásnak kitéve semmi esetre sem szabad tárolni és szállítani az akkumulátoros terméket. Ideális esetben célszerű az akkumulátoros terméket 25 °C alatti hőmérsékleten őrizni, hogy minél kisebb legyen az önkisülés esélye.

Ne tegye ki az akkumulátoros terméket esőnek vagy nedvességnek. Ha víz kerül az akkumulátoros termékekbe, megnő az áramütés kockázata.

Ha (pl. télen) hosszabb ideig nem használja az akkumulátort, akkor töltsse fel teljesen, nehogy mélykísülés következzen be.

Ne tárolja az akkumulátoros terméket olyan helyiségekben, ahol elektrosztatikus kísülés fordulhat elő.

Elektromos biztonság



VESZÉLY! Szívleállás!

Ez a termék az üzemelés során elektromágneses mezőt hoz létre. Ez a mező bizonyos körülmények között hatással lehet az aktív és passzív orvosi implantátumok működési módjára. A súlyos vagy halálos kimenetelű sérülések elkerülése érdekében azt javasoljuk, hogy az orvosi implantátummal rendelkező személyek a termék használata előtt beszéljenek erről az orvosukkal, vagy az implantátum gyártójával.

Vegye szemügyre gondosan azt a területet, ahol a terméket használni kívánja, és távolítsa el minden kábelt és oda nem való tárgyat.

A termék használata előtt, vagy ha erős ütést kapott, át kell vizsgálni, hogy nem mutat-e kopásra vagy rongálódásra utaló jegyeket. Szükség esetén végeztesse el a megfelelő javítási munkálatokat.

Ha meghibásodás miatt nem lehet kikapcsolni a terméket, tegye valamilyen szilárd felületre és várja meg, amíg az

akkumulátor lemerül. Közben tartsa szemmel. A meghibásodott terméket küldje el a GARDENA szerviznek.

Hiányos, vagy jóvá nem hagyott módosításokon átesett termékkel soha ne próbáljon dolgozni.

Kapcsolja ki a terméket, amennyiben rendellenesen kezd rázkódní. Az erős rázkódások sérüléseket okozhatnak.

Víz közelében ne használja a terméket.

Úszómedencék vagy kerti tavak közelében ne dolgozzon vele.

Személyi biztonság



VESZÉLY! Fulladásveszély!

Az apróbb alkatrészek könnyen lenyelhetők. A nejlonzacskó miatt kisgyermeknél fulladás veszélye fenyeget. Szereléskor tartsa távol a kisgyermeket.

Önnek tudnia kell, hogy vészhelyzetben hogyan állítsa le azonnal a terméket.

Kerülje az érintkezést a kés kenésére használt olajjal, különösen, ha az allergiás reakciót vált ki Önben.

Csak nappali fényben, vagy jó látási viszonyok között dolgozzon.

Minden használat előtt vizsgálja át a termékét.

Minden használat előtt vegye szemügyre a terméket. Vizsgálja meg, hogy szabadok-e a szellőzőnyílások.

Minden használat előtt vizsgálja meg a kést.

Tartsa a kést jól karbantartott állapotban.

Ha a működés során a terméken erős hőfejlődés tapasztalható, hagyja lehűlni, mielőtt eltenné.

Ne terhelje túl a terméket.

Figyelmeztetés! Hallásvédővel történő munkavégzéskor, és a termék által okozott zajok miatt előfordulhat, hogy a kezelő nem veszi észre a felé közeledő személyeket.

Mindig viseljen megfelelő ruházatot, védőkesztyűt és erős lábbelit.

Győződjön meg arról, hogy a munkavégzéskor viselt lábbelije biztonságos-e.

Csúszós altalajon ne végezzen munkát.

2. KEZELÉS



VESZÉLY! Személyi sérülés veszélye!

Vágási sérülés veszélye fenyegeti, ha a termék akaratlanul beindul.

→ **A termék beállítása vagy szállítása előtt várja meg, hogy a kés nyugalmi helyzetbe kerüljön, majd csúsztassa rá a védőburkolatot a késre.**

Akkumulátor töltése [ábra O1]:



FIGYELEM!

A túl nagy feszültség károsítja az akkumulátort és a hálózati töltőegységet.

→ **Győződjön meg arról, hogy a helyes hálózati feszültséget használja.**

Az első használat előtt teljesen fel kell tölteni az akkumulátort.

A lítium-ion akkumulátort bármilyen töltöttségi szintnél lehet tölteni, ill. a töltési műveletet bármikor meg lehet szakítani anélkül, hogy az akkumulátor károsodna (nincs memória hatás).

1. Dugja be a **Ⓒ** hálózati töltőegységet a hálózati dugaszolóaljzatba.
2. Dugja be az **Ⓔ** akkutöltő-kábelt az **Ⓕ** töltőaljzatba.

Ha az akku **Ⓘ/**Ⓛ**/**Ⓜ** töltésjelző lámpája zölden villog, akkor az akku töltése folyamatban van.**

Ha az akku **Ⓘ + **Ⓛ** + **Ⓜ** töltésjelző lámpája zölden világít, akkor az akkumulátor teljesen fel van töltve** (a töltési időt lásd a 6. MŰSZAKI ADATOK alatt).

3. Töltéskor rendszeres időközönként vizsgálja meg a töltöttség állapotát.
4. Ha az akkumulátor teljesen feltöltődött, húzza ki az akkumulátor **Ⓔ** töltőkábelét az **Ⓕ** töltőaljzatból.
5. Húzza ki a **Ⓒ** hálózati töltőegységet a dugaszolóaljzattól.

Akku-töltésjelző lámpa [ábra O2]:

Akku-töltésjelző lámpa a töltés során:

100 %-ig feltöltve	Ⓐ, Ⓑ és Ⓒ világít (60 mp-re)
66 – 99 %-ig feltöltve	Ⓐ és Ⓑ világít, Ⓒ villog
33 – 65 %-ig feltöltve	Ⓐ világít, Ⓑ villog
0 – 32 %-ig feltöltve	Ⓐ villog

Akku-töltésjelző lámpa a működés idején (5 mp-re):

66 – 99 %-ig feltöltve	Ⓐ, Ⓑ és Ⓒ világít
33 – 65 %-ig feltöltve	Ⓐ és Ⓑ világít
11 – 32 %-ig feltöltve	Ⓐ világít
0 – 10 %-ig feltöltve	Ⓐ villog

Főfogantyú beállítása (csak a ComfortCut Li-nál) [ábra O3]:

A főfogantyúnak 5 állítási helyzete van, így a felhasználó igényeihez igazítható.

→ Mindkét oldalon nyomja meg az ① csuklóállító elemet, és állítsa be a ② főfogantyút a kívánt szögbe.

Kések cseréje [ábra O4]:

Kizárólag eredeti GARDENA késeket szabad használni.

– **9862-es cikkszámú GARDENA fű- és bukszusvágó kés**

– **9863-as cikkszámú GARDENA bokorvágó kés**

1. Mindkét oldalon nyomja meg egyszerre a ③ reteszelő gombot, és vegye le a ④ kést.
2. Rakja rá a másik ④ kést.

Akkus olló elindítása:



VESZÉLY! Személyi sérülés veszélye!

Sérülésveszély áll fenn, ha a termék az indítókar elengedésekor nem kapcsol ki.

→ Ne iktassa ki a biztonsági berendezéseket vagy kapcsolókat. Például, ne rögzítse hozzá az indítókart a fogantyúhoz.

Elindítás:

A termék biztonsági szerkezettel (bekapcsolásgátló záras indítókarral) van felszerelve, amely megakadályozza a termék akaratlan bekapcsolását.

Összecsúsztatható nyél nélkül [ábra O5]:

1. Távolítsa el a védőburkolatot a késről.
2. Fogja meg a ② főfogantyút, tolja előre az ⑤ bekapcsolásgátló zárat, és húzza meg a ⑥ indítókart.
Az akkus olló elindul.
3. Engedje el újból a ⑤ bekapcsoló zárat.


Összecsúsztatható nyéllal [ábra O6]:

Ha felszerelték az összecsúsztatható nyelet, az akkus ollón lévő ⑤ bekapcsolásgátló zárnak és a ⑥ indító karnak nincs szerepe.



1. Szerelje rá az összecsúsztatható nyelet.
2. Távolítsa el a védőburkolatot a késről.
3. Az összecsúsztatható nyélnél fogva fogja meg a ②h főfogantyút, tolja előre az összecsúsztatható nyélen lévő ⑤h

bekapcsológátló zárat, és húzza meg az összecsisztatható nyélen lévő  indítókart.

Az akkus olló elindul.

4. Engedje el újból a  bekapcsoló zárat.

Leállítás:

1. Engedje el az indítókart /.

Az akkus olló leáll.

2. Várja meg, hogy a kés nyugalmi helyzetbe kerüljön, majd csúsztassa rá a védőburkolatot a késre.

3. KARBANTARTÁS



VESZÉLY! Személyi sérülés veszélye!

Vágási sérülés veszélye fenyegeti, ha a termék akaratlanul beindul.

→ A karbantartás elkezdése előtt várja meg, hogy a kés nyugalmi helyzetbe kerüljön, majd csúsztassa rá a védőburkolatot a késre.

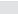
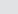
Akkus olló tisztítása [ábra M1]:



VESZÉLY! Személyi sérülés veszélye!

Sérülésveszély, és a termék károsodásának kockázata.

1. Ne tisztítsa a terméket vízzel vagy vízsugárral (nagynyomású vízsugárral pedig különösen ne).
2. Tisztításhoz ne használjon vegyszereket, így benzint vagy oldószereket se. Egyes vegyszerek tönkre tehetnek fontos műanyag alkatrészeket.

1. Nyomja meg egyszerre mindkét  reteszelő gombot, és vegye le a  kést.

2. Tisztítsa meg a terméket nedves kendővel.

3. Permetezzen rá a késre **2366-os cikksz.-ű GARDENA ápolópermetet.**

Ne hagyja, hogy az olaj érintkezésbe kerüljön a műanyag alkatrészekkel.

4. Rakja vissza a  kést.

Hálózati töltőegység megtisztítása:

Mielőtt csatlakoztatná a hálózati töltőegységet, győződjön meg arról, hogy a töltőaljzat és a hálózati töltőegység felülete és az érintkezői mindenkor tiszta és száraz állapotban vannak-e.

A tisztításhoz ne használjon folyóvizet.

Tisztítsa meg az érintkezőket és a műanyag részeket puha, száraz kendővel.

4. TÁROLÁS

Üzemen kívül helyezés:

A terméket gyermekektől elzárt helyen kell őrizni.

1. Töltse fel az akkumulátort.
2. Tisztítsa meg az akkus ollót és a hálózati töltőegységet (lásd a 3. KARBANTARTÁS című szakaszt).
3. Tárolja száraz, zárt és fagymentes helyen az akkus ollót és a hálózati töltőegységet.

Ártalmatlanítás:

(2012/19/EU jelű IE szerint)

Nem szabad a terméket a normál háztartási hulladékkal együtt kidobni. A hatályos helyi környezetvédelmi előírásoknak megfelelően kell ártalmatlanítani.

A GARDENA akkumulátor lítium-ion cellákat tartalmaz, amelyeket élettartamuk végén a normál háztartási hulladéktól elkülönítve kell ártalmatlanítani.



FONTOS!

Adja le a terméket a helyi újrahasznosító gyűjtőhelyen, vagy bízza rájuk az ártalmatlanítását.

5. HIBAELHÁRÍTÁS



VESZÉLY! Személyi sérülés veszélye!

Vágási sérülés veszélye fenyegeti, ha a termék akaratlanul beindul.

→ Mielőtt nekifogna a termék hibáinak elhárításához, várja meg, hogy a kés nyugalmi helyzetbe kerüljön, majd csúsztassa rá a védőburkolatot a késre.

Probléma

Lehetséges oka

Megoldása

Nem egyenletes a vágás

A kés kicsorbult vagy megrongálódott.

→ Cserélje ki a kést.

Működési idő túl rövid

Kés elpiszkolódott.

→ Tisztítsa meg a kést.

Probléma	Lehetséges oka	Megoldása
Az akkus olló nem indul be. ⓘ zölden villog [ábra 02]	Akku lemerült.	→ Töltse fel az akkumulátort.
Az akkus olló nem indul be. A (W) hibajelző LED pirosan villog [ábra 02]	A kés forgása gátolva van (túláram).	→ Távolítsa el a gátló tárgyat.
Az akkus olló nem állítható meg	Az indítókar szorul.	→ Lásd a 1. BIZTONSÁG című szakaszt.
A (W) hibajelző LED világít	Akku hiba/ meghibásodott akku.	→ Lépjen kapcsolatba a GARDENA szervizzel.



ÚTMUTATÁS:

Egyéb üzemzavarok esetén forduljon a GARDENA területileg illetékes szervizközpontjához. Javításokat csak a GARDENA szervizközpontokkal, valamint a GARDENA szerződött szakkereskedőivel szabad végezteni.

6. MŰSZAKI ADATOK

Akkumulátoros olló	Egység	Érték (cikksz. 9853) fűvágó késből	Érték (cikksz. 9854) bokorvágó készel	Érték (cikksz. 9856) fűvágó késből	Érték (cikksz. 9857) bokorvágó készel
Löketek	1/perc	1000	1000	1000	1000
Fűvágó kés szélessége	mm	80	–	80	–
Bokorvágó kés hossza	cm	–	12,5	–	12,5
Tömeg	g	575	640	635	700
Hangnyomásszint L_{PA} ¹⁾	dB (A)	< 70	< 70	< 70	< 70
Bizonytalanság k_{PA}		3	3	3	3

Akkumulátoros olló	Egység	Érték (cikksz. 9853) fűvágó késből	Érték (cikksz. 9854) bokorvágó készel	Érték (cikksz. 9856) fűvágó késből	Érték (cikksz. 9857) bokorvágó készel
Hangteljesítmény szint L_{WA} ²⁾ mért/garantált Bizonytalanság k_{WA}	dB (A)		79 / 80 0,35		79 / 80 0,4
Kéz/kar rezgés a_{vhw} ¹⁾ Bizonytalanság k_a	m/s^2	< 2,5 1,5	< 2,5 1,5	< 2,5 1,5	< 2,5 1,5

Mérési eljárás: ¹⁾ EN 60745-2-15; ²⁾ RL 2000/14/EC



ÚTMUTATÁS: A megadott rezgés kibocsátási értéket szabványosított vizsgálati eljárásnak megfelelő módon mértük meg, így az eredmény alkalmas elektromos szerszámok egymással történő összehasonlítására. Ez az érték a kitétség előzetes megítélésére is felhasználható. A rezgés kibocsátási érték az elektromos szerszám tényleges használata során változhat.

9854/9855-ös cikkszámú készlet, amely a 9853-as cikkszámú ClassicCut Li-ből, és a felszerelhető 9863-as cikkszámú bokorvágó késből áll.

9857/9858-as cikkszámú készlet, amely a 9856-os cikkszámú ComfortCut Li-ből, és a felszerelhető 9862-es cikkszámú fűvágó késből és a 9863-as cikkszámú bokorvágó késből áll.

Akkumulátor	Egység	Érték (ClassicCut Li)	Érték (ComfortCut Li)
Akkumulátor feszültség	V (DC)	3,6	3,6
Akkumulátor kapacitás	Ah	2,5	3,0
Akkumulátor töltési idő (kb.) 80%/100%-nál	perc	130 / 175	150 / 200

Hálózati akkutöltő egység	Egység	Érték (cikksz. 9853-00.650.00)
Hálózati feszültség	V (AC)	100 – 240
Hálózati frekvencia	Hz	50 – 60
Névleges teljesítmény	W	10
Kimenő feszültség	V (DC)	5
Max. kimenő áram	mA	1000

7. TARTOZÉKOK

GARDENA fű- és bukszusvágó kés	Fű és bukszus vágásához.	cikksz. 9862
GARDENA bokorvágó kés	Bokrok vágásához.	cikksz. 9863
GARDENA összecsiszatható nyél	Függőleges vágáshoz.	cikksz. 9859

GARDENA kerékkészlet	Vágáskor használandó alátámasztáshoz.	cikksz. 9861
GARDENA ápolóspray	Meghosszabbítja a kés élettartamát és fenntartja az akku működési idejét.	cikksz. 2366

8. SZERVIZ/GARANCIA

Szerviz:

Kérjük, vegye fel velünk a kapcsolatot a hátoldalon lévő címen.

Garancia:

Garanciaigény esetén nem kerül felszámolásra díj önnek a nyújtott szolgáltatásokért.

Erre a termékre a GARDENA Manufacturing GmbH (a vásárlás napjától számított) 2 év garanciát vállal, feltéve, hogy a terméket kizárólag magán célra használták.

A gyártói garancia nem vonatkozik a másodlagos piacon vásárolt használt termékekre. Ez a garancia a termék minden olyan lényeges hiányosságára kiterjed, amely bizonyíthatóan anyag- vagy gyártási hibára vezethető vissza.

A jótállás egy teljes mértékben működőképes cseretermék biztosításával vagy a számunkra megküldött hibás termék ingyenes megjavításával teljesül; fenntartjuk a jogot az ezen lehetőségek közötti választásra. Ez a szolgáltatás az alábbi rendelkezések teljesülése esetén érhető el:

- A terméket rendeltetés szerint használták, a használati útmutatóban meghatározott ajánlások szerint.
- Sem a vásárló, sem harmadik fél nem tett kísérletet a termék javítására.

- A készüléket csak eredeti GARDENA pót- és kopóalkatrészekkel üzemeltették.

Az alkatrészek és alkotóelemek normál kopása, a megjelenésben bekövetkezett változások, valamint a kopóalkatrészek és fogyóeszközök nem tartoznak a garancia hatálya alá.

A jelen gyártói garancia nem befolyásol a kereskedővel/ forgalmazóval szembeni semmilyen garanciális jogosultságot.

Amennyiben a termékkel kapcsolatban problémák jelentkeznének, kérjük, forduljon a szervizünkhöz. Garancia esetén küldje el a meghibásodott terméket, a vásárlási bizonylat másolatát és a hiba leírását megfelelően bérmentesített csomagban a hátoldalon található GARDENA szerviz címre.

Kopóalkatrészek:

Az ollókések gyorsan kopó alkatrészek, ezért nem tartoznak a garancia hatálya alá.

DE Produkthaftung

Wir weisen ausdrücklich darauf hin, dass wir in Übereinstimmung mit dem Produkthaftungsgesetz nicht für Schäden haften, die durch unsere Produkte entstehen, wenn diese unsachgemäß und nicht durch einen von uns autorisierten Servicepartner repariert wurden oder wenn keine Original GARDENA Teile oder von uns zugelassene Teile verwendet wurden.

EN Product liability

In accordance with the German Product Liability Act, we hereby expressly declare that we accept no liability for damage incurred from our products where said products have not been properly repaired by a GARDENA-approved service partner or where original GARDENA parts or parts authorised by GARDENA were not used.

FR Responsabilité

Conformément à la loi relative à la responsabilité du fait des produits défectueux, nous déclarons expressément par la présente que nous déclinons toute responsabilité pour les dommages résultant de nos produits, si lesdits produits n'ont pas été correctement réparés par un partenaire d'entretien agréé GARDENA ou si des pièces d'origine GARDENA ou des pièces agréées GARDENA n'ont pas été utilisées.

NL Productaansprakelijkheid

Conform de Duitse wet inzake productaansprakelijkheid verklaren wij hierbij uitdrukkelijk dat wij geen aansprakelijkheid aanvaarden voor schade ontstaan uit onze producten waarbij deze producten niet zijn gerepareerd door een GARDENA-erkende servicepartner of waarbij geen originele GARDENA-onderdelen of onderdelen die door GARDENA zijn goedgekeurd zijn gebruikt.

SV Produktansvar

I enlighet med tyska produktansvarslagar förklarar vi härmed uttryckligen att vi inte åtar oss något ansvar för skador som orsakas av våra produkter där produkterna inte har genomgått korrekt reparation från en GARDENA-godkänd servicepartner eller där originaldelar från GARDENA eller delar godkända av GARDENA inte använts.

DA Produktansvar

I overensstemmelse med den tyske produktansvarslov erklærer vi hermed udtrykkeligt, at vi ikke påtager os noget ansvar for skader på vores produkter, hvis de pågældende produkter ikke er blevet repareret korrekt af en GARDENA-godkendt servicepartner, eller hvor der ikke er brugt originale GARDENA-reservedele eller godkendte reservedele fra GARDENA.

FI Tuotevastuu

Saksan tuotevastuulain mukaisesti emme ole vastuussa laitteiden vaurioista, jos korjauksia ei ole tehnyt GARDENAn hyväksymä huoltoliike tai jos niiden syynä on muiden kuin alkuperäisten GARDENA-varaosien tai GARDENAn hyväksymien varaosien käyttö.

IT Responsabilità del prodotto

In conformità con la Legge tedesca sulla responsabilità del prodotto, con la presente dichiariamo espressamente che decliniamo qualsiasi responsabilità per danni causati dai nostri prodotti qualora non siano stati correttamente riparati presso un partner di assistenza approvato GARDENA o laddove non siano stati utilizzati ricambi originali o autorizzati GARDENA.

ES Responsabilidad sobre el producto

De acuerdo con la Ley de responsabilidad sobre productos alemana, por la presente declaramos expresamente que no aceptamos ningún tipo de responsabilidad por los daños ocasionados por nuestros productos si dichos productos no han sido reparados por un socio de mantenimiento aprobado por GARDENA o si no se han utilizado piezas originales GARDENA o piezas autorizadas por GARDENA.

PT Responsabilidade pelo produto

De acordo com a lei alemã de responsabilidade pelo produto, declaramos que não nos responsabilizamos por danos causados pelos nossos produtos, caso os tais produtos não tenham sido devidamente reparados por um parceiro de assistência GARDENA aprovado ou se não tiverem sido utilizadas peças GARDENA originais ou peças autorizadas pela GARDENA.

PL Odpowiedzialność za produkt

Zgodnie z niemiecką ustawą o odpowiedzialności za produkt, niniejszym wyraźnie oświadczamy, że nie ponosimy żadnej odpowiedzialności za szkody poniesione na skutek użytkowania naszych produktów, w przypadku gdy naprawa tych produktów nie była odpowiednio przeprowadzana przez zatwierzonego przez firmę GARDENA partnera serwisowego lub nie stosowano oryginalnych części GARDENA albo części autoryzowanych przez tę firmę.

HU Termékszavatosság

A németországi termékszavatossági törvénnyel összhangban ezennel nyomatékosan kijelentjük, hogy nem vállalunk felelősséget a termékeinkben keletkezett olyan károkért, amelyek valamely GARDENA által jóváhagyott szervizpartner által nem megfelelően végzett javításból adódtak, vagy amely során nem eredeti GARDENA alkatrészeket vagy a GARDENA által jóváhagyott alkatrészeket használtak fel.

CS Odpovědnost za výrobek

V souladu s německým zákonem o odpovědnosti za výrobek tímto výslovně prohlašujeme, že nepřijímáme žádnou odpovědnost za poškození vzniklá na našich výrobcích, kdy zmíněné výrobky nebyly řádně opraveny schváleným servisním partnerem GARDENA nebo kdy nebyly použity originální náhradní díly GARDENA nebo náhradní díly autorizované společností GARDENA.

DE EU-Konformitätserklärung

Der Unterzeichner, GARDENA Germany AB, PO Box 7454, S-103 92 Stockholm, Schweden, bescheinigt hiermit, dass die nachstehend aufgeführten Geräte bei Verlassen des Werks die harmonisierten EU-Leitlinien, EU-Normen für Sicherheit und besondere Normen erfüllen. Dieses Zertifikat verliert seine Gültigkeit, wenn die Geräte ohne unsere Genehmigung verändert werden.

EN EC Declaration of Conformity

The undersigned, GARDENA Germany AB, PO Box 7454, S-103 92 Stockholm, Sweden, hereby certifies that, when leaving our factory, the units indicated below are in accordance with the harmonised EU guidelines, EU standards of safety and product specific standards. This certificate becomes void if the units are modified without our approval.

FR Déclaration de conformité CE

Le constructeur, soussigné : GARDENA Germany AB, PO Box 7454, S-103 92 Stockholm, Suède, déclare qu'à la sortie de ses usines le matériel neuf désigné ci-dessous était conforme aux prescriptions des directives européennes énoncées ciaprès et conforme aux règles de sécurité et autres règles qui lui sont applicables dans le cadre de l'Union européenne. Toute modification apportée à cet appareil sans notre accord annule la validité de ce certificat.

NL EG-conformiteitsverklaring

De ondergetekende, GARDENA Germany AB, PO Box 7454, S-103 92 Stockholm, Zweden, verklaart hierbij dat de producten die hieronder staan vermeld, wanneer ze onze fabriek verlaten, in overeenstemming zijn met de geharmoniseerde Europese richtlijnen, EU-normen voor veiligheid en productspecifieke normen. Dit certificaat vervalt als de producten worden aangepast zonder onze toestemming.

SV EG-försäkran om överensstämmelse

Undertecknad firma GARDENA Germany AB, PO Box 7454, S-103 92 Stockholm, Sverige, intygar härmed att nedan nämnda produkter, när de lämnar vår fabrik, överensstämmer med EU:s riktlinjer, EU:s säkerhetsstandarder och produktspecifika standarder. Detta intyg skall ogiltigförklaras om produkten ändras utan vårt godkännande.

DA EU-overensstemmelseserklæring

Undertegnede, GARDENA Germany AB, PO Box 7454, S-103 92 Stockholm, Sverige erklærer hermed, at nedenfor anførte enheder er i overensstemmelse med de harmoniserede EU-retningslinjer, EU-standarder for sikkerhed og produktspecifikke standarder, når de forlader fabrikken. Denne erklæring ugyldiggøres, hvis enhederne ændres uden vores godkendelse.

FI EY-vaatimustenmukaisuusvakuutus

GARDENA Germany AB, PO Box 7454, S-103 92 Stockholm, Ruotsi, vakuuttaa täten, että alla mainitut laitteet ovat tehtaalta lähtiessään yhdenmukaistettujen EU-säännösten, EU:n turvastandardien ja tuotekohtaisten standardien mukaisia. Tämä vakuutus mitätöityy, jos laitteita muokataan ilman hyväksyntäämme.

IT Dichiarazione di conformità CE

La sottoscritta GARDENA Germany AB, PO Box 7454, S-103 92 Stockholm, Svezia, certifica che il prodotto qui di seguito indicato, nei modelli da noi commercializzati, è conforme alle direttive armonizzate UE nonché agli standard di sicurezza UE e agli standard specifici di prodotto. Qualunque modifica apportata al prodotto senza nostra specifica autorizzazione invalida la presente dichiarazione.

ES Declaración de conformidad CE

El abajo firmante, GARDENA Germany AB, PO Box 7454, S-103 92 Stockholm, Suecia, certifica por la presente que, cuando salen de la fábrica, las unidades indicadas a continuación cumplen las normas de armonización de la UE, las normas de la UE sobre seguridad y las normas específicas del producto. Este certificado quedará sin efecto si se modifican las unidades sin nuestra autorización.

PT Declaração de conformidade CE

O abaixo-assinado, GARDENA Germany AB, PO Box 7454, S-103 92 Stockholm, Suécia, certifica por este meio que, ao sair da nossa fábrica, as unidades indicadas acima estão em conformidade com as diretrizes uniformizadas da UE, os padrões de segurança da UE e os padrões específicos do produto. Este certificado deixa de ser válido se as unidades forem modificadas sem a nossa aprovação.

PL Deklaracja zgodności WE

Niżej podpisany przedstawiciel firmy GARDENA Germany AB, PO Box 7454, S-103 92 Stockholm, Szwecja, niniejszym oświadczam, że podane poniżej wyroby opuszczające fabrykę są zgodne ze zharmonizowanymi normami UE oraz z obowiązującymi w UE przepisami bezpieczeństwa i normami dotyczącymi danego produktu. Modyfikacja wyrobów bez naszej zgody powoduje unieważnienie niniejszego certyfikatu.

HU EK megfeleléségi nyilatkozat

Alulírott GARDENA Germany AB, PO Box 7454, S-103 92 Stockholm, Svédország ezzel tanúsítja, hogy az alábbiakban leírt egységek a gyár elhagyásakor megfeleltek a harmonizált uniós előírásoknak és biztonsági és termékspecifikus szabványoknak. Ez a tanúsítvány érvényét veszti, ha az egységeket jóváhagyásunk nélkül átalakítják.

CS Prohlášení o shodě ES

Niže uvedená společnost GARDENA Germany AB, PO Box 7454, S-103 92 Stockholm, Švédsko, tímto potvrzuje, že při opuštění naší továrny jsou jednotky uvedené níže v souladu s harmonizovanými pokyny EU, standardy EU ohledně bezpečnosti a specifickými produktovými standardy. Tento certifikát pozbývá platnosti, pokud dojde k úpravě jednotek bez našeho schválení.

<p>Produktbezeichnung: Description of the product: Désignation du produit : Beschrijving van het product: Beskrivning av produkten: Beskrivelse af produktet: Tuotteen kuvaus:</p> <p>Descrizione del prodotto:</p> <p>Descripción del producto:</p> <p>Descrição do produto:</p> <p>Opis produktu:</p> <p>A termék leírása: Popis výrobku:</p>	<p>Akku-Gras- und Strauchschere Battery Grass and Shrub Shear Cisaille et taille-buisson à batterie Accu gras- en buxusschaar Batteridriven gräs- och busksax Accu-græssaks og busktrimmer Akkukäyttöiset ruhosakset ja viimeistelyleikkuri Forbici per erba e rifilasiapi a batteria Tijera cortacésped y recortasetos con Accu Tesoura para relva e tesoura para arbustos a bateria Akumulatorowe nożyce do cięcia trawy i krzewów Akkus fű- és bokorvágó olló Akumulátorové nůžky na trávu a keře</p>	<p>Schall-Leistungspegel: Noise level: Puissance acoustique : Geluidsniveau: Ljudnivå: Lydtryksniveau: Melun tehotaso: Livello rumorosità: Nível sonoro: Nível de ruído: Poziom natężenia dźwięku: Zajteljesítmény szint: Hluková hladina výkonu:</p> <p>gemessen/garantiert measured/guaranteed mesurée/garantie gemeten/gegarandeerd uppmätt/garanterad afmält/garanti mitattu/taattu testato/garantito medido/garantizado medido/garantido zmierzono/gwarantowane mért/garantált naměřeno/garantováno</p> <p>9854 with shrub blade: 79 dB(A) / 80 dB(A) 9857 with shrub blade: 79 dB(A) / 80 dB(A)</p>
<p>Produkttyp: Product type: Type de produit: Producttype: Produkttyp: Produkttype: Tuotetyypit: Tipo di prodotto: Tipo de producto: Tipo de produto: Typ produktu: Terméktípus: Druh výrobku:</p> <p>ClassicCut Li ComfortCut Li</p>	<p>Artikelnummer: Article number: Référence : Artikelnummer: Artikelnummer: Artikelnummer: Tuotenumero: Codice articolo: Referencia: Número de referència: Numer katalogowy: Cikkszámok: Objednací číslo:</p> <p>9853; 9854 9856; 9857</p>	<p>EU-Richtlinien: EC-Directives: Directives CE : EG-richtlijnen: EU-direktiv: EF-direktiver: EY-direktiivit: Direttive UE: Directiva CE: Diretivas CE: Dyrektywy WE: EK-irányelvek: Předpisy ES:</p> <p>2000/14/EC 2006/42/EC 2011/65/EC 2014/30/EC</p> <p>Ladegerät / Battery charger 9853-00.650.00: 2014/35/EC 2014/30/EC 2011/65/EC</p>

Harmonisierte EN-Normen / Harmonised EN:

Grass shear:

EN ISO 12100
EN 60335-1
EN 50636-2-94

Shrub shear:

EN 60745-1
EN 60745-2-15

Ladegerät / Battery charger
9853-00.650.00:

EN 61558-1
EN 61558-2-16

Akku / Battery:

EN 62133

Hinterlegte Dokumentation:

GARDENA
Technische Dokumentation,
M. Kugler, 89079 Ulm

Deposited Documentation:

GARDENA
Technical Documentation,
M. Kugler, 89079 Ulm

Documentation déposée:

Documentation technique
GARDENA,
M. Kugler, 89079 Ulm

Konformitätsbewertungs-

verfahren:
Nach 2000/14/EG
Art. 14 Anhang V

Conformity Assessment

according to:
2000/14/EC Procedure:
art. 14 Annex V

Procédure d'évaluation

de la conformité:
Selon 2000 /14 /CE
art. 14 Annexe V

Ulm, den 19.10.2018
Ulm, 19.10.2018
Fait à Ulm, le 19.10.2018
Ulm, 19-10-2018
Ulm, 2018.10.19.
Ulm, 19.10.2018
Ulmissa, 19.10.2018
Ulm, 19.10.2018
Ulm, 19.10.2018
Ulm, 19.10.2018
Ulm, dnia 19.10.2018
Ulm, 19.10.2018
Ulm, 19.10.2018

Der Bevollmächtigte
Authorized representative:
Le mandataire
De gevolmachtigde
Auktoriserad representant
Autoriseret representant
Valtuutettu edustaja
Persona delegata
La persona autorizada
O representante
Pelnomocnik
Meghatalmazott
Zplnomocněnec

Anbringungsjaar der CE-Kennzeichnung:

Year of CE marking:

Année d'apposition du marquage CE :

Installatiejaar van de CE-aanduiding:

Märkningsår:

CE-Mærkningsår:

CE-merkin kiinnitysvuosi:

Anno di applicazione della certificazione CE:

Colocación del distintivo CE:

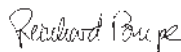
Ano de marcação pela CE:

Rok nadania oznakowania CE:

CE-jelzés elhelyezésének éve:

Rok umístění značky CE:

2018



Reinhard Pompe
Vice President

Deutschland / Germany

GARDENA Manufacturing GmbH
Central Service
Hans-Lorenser-Straße 40
D-89079 Ulm
Produktfragen:
(+49) 731 490-123
Reparaturen:
(+49) 731 490-290
service@gardena.com

Albania

COBALT Sh.p.k.
Rr. Siri Kodra
1000 Tirana

Argentina

Husqvarna Argentina S.A.
Av.del Libertador 5954 –
Piso 11 – Torre B
(C1428ARP) Buenos Aires
Phone: (+54) 11 5194 5000
info.gardena@ar.husqvarna.com

Armenia

Garden Land Ltd.
61 Tigran Mets
0005 Yerevan

Australia

Husqvarna Australia Pty. Ltd.
Locked Bag 5
Central Coast BC
NSW 2252
Phone: (+ 61) (0) 2 4352 7400
customer.service@husqvarna.com.au

Austria / Österreich

Husqvarna Austria GmbH
Industriezeile 36
4010 Linz
Tel. : (+43) 732 77 01 01-485
service.gardena@
husqvarnagroup.com

Azerbaijan

Firm Progress
a. Aliyev Str. 26A
1052 Baku

Belgium

Husqvarna België nv/sa
Gardena Division
Rue Egide Van Ophem 111
1180 Uccle/Ukkel
Tel.: (+32) 2 720 92 12
Mail: info@gardena.be

Bosnia / Herzegovina

SILK TRADE d.o.o.
Industrijska zona Bukva bb
74260 Tešanj

Brazil

Husqvarna do Brasil Ltda
Av. Francisco Matarazzo,
1400 – 19ª andar
São Paulo – SP
CEP: 05001-903
Tel: 0800-112252
marketing.br.husqvarna@
husqvarna.com.br

Bulgaria

AGROLAND България АД
бул. 8 Декември, № 13
Офис 5
1700 Студентски град
София
Phone: (+359) 2466 6910
info@agroland.eu

Canada / USA

GARDENA Canada Ltd.
100 Summerlea Road
Brampton, Ontario L6T 4X3
Phone: (+1) 905 792 93 30
info@gardenacanada.com

Chile

Maquinarias Agroforestales
Ltda. (Maga Ltda.)
Santiago, Chile
Avda. Chesterton
8355 comuna Las Condes
Phone: (+56) 2 202 4417
Dalton@maga.cl
Zipcode: 7560330

China

Husqvarna (Shanghai)
Management Co., Ltd.
富世华 (上海) 管理有限公司
3F, Benq Square B,
No.207, Song Hong Rd.,
Chang Ning District,
Shanghai, PRC. 200335
上海市长宁区淞虹路207号明
基广场B座3楼, 邮编: 200335

Colombia

Husqvarna Colombia S.A.
Calle 18 No. 68 D-31, zona
Industrial de Montevideo
Bogotá, Cundinamarca
Tel. 571 2922700 ext. 105
jairo.salazar@husqvarna.com.co

Costa Rica

Compania Exim
Euroberoamericana S.A.
Los Colegios, Moravia,
200 metros al Sur del Colegio
Saint Francis – San José
Phone: (+506) 297 68 83
exim_euro@racsa.co.cr

Croatia

Husqvarna Austria GmbH
Industriezeile 36
4010 Linz
Tel. : (+43) 732 77 01 01-485
service.gardena@
husqvarnagroup.com

Cyprus

Med Marketing
17 Digeni Akrita Ave
P.O. Box 27017
1641 Nicosia

Czech Republic

Husqvarna Česko s.r.o.
Türkova 2319/5b
149 00 Praha 4 – Chodov
Bezplatná infolinie :
800 100 425
servis@cz.husqvarna.com

Denmark

GARDENA DANMARK
Lejrevej 19, st.
3500 Værløse
Tlf.: (+45) 70 26 47 70
husqvarna@husqvarna.dk
www.gardena.com / dk

Dominican Republic

BOSQUESA, S.R.L
Carretera Santiago Licey
Km. 5 ½
Esquina Copal II.
Santiago
Dominican Republic
Phone: (+809) 736-0333
joserbosquesa@claro.net.do

Ecuador

Husqvarna Ecuador S.A.
Arupos E1-181 y 10 de
Agosto Quito, Pichincha
Tel. (+593) 22800739
francisco.jacome@
husqvarna.com.ec

Estonia

Husqvarna Eesti OÜ
Valdeku 132
EE-11216 Tallinn
info@gardena.ee

Finland

Oy Husqvarna Ab
Gardena Division
Lautatarhankatu 8 B / PL 3
00581 HELSINKI
www.gardena.fi

France

Husqvarna France
9/11 Allée des pierres mayettes
92635 Gennevilliers Cedex
France
http : //www.gardena.com/ fr
N° AZUR: 0 810 00 78 23
(Prix d'un appel local)

Georgia

Transporter LLC
8/57 Beliashevili street
0159 Tbilisi, Georgia
Phone: (+995) 322 14 71 71

Great Britain

Husqvarna UK Ltd
Preston Road
Aycliffe Industrial Park
Newton Aycliffe
County Durham
DL5 6UP
info.gardena@husqvarna.co.uk

Greece

Π.ΠΑΠΑΔΟΠΟΥΛΟΣ ΑΕΒΕ
Λεωφ. Αθηνών 92
Αθήνα
T.K.104 42
Ελλάδα
Τηλ. (+30) 210 5193 100
info@papadopoulos.com.gr

Hungary

Husqvarna Magyarország Kft.
Ezred u. 1-3
1044 Budapest
Telefon: (+36) 1 251-4161
vezosvolgalat.husqvarna@
husqvarna.hu

Iceland

Ó. Johnson & Kaaber
Tunguhalsi 1
110 Reykjavik
ooj@ojk.is

Ireland

Husqvarna UK Ltd
Preston Road
Aycliffe Industrial Park
Newton Aycliffe
County Durham
DL5 6UP
info.gardena@husqvarna.co.uk

Italy

Husqvarna Italia S.p.A.
Via Santa Vecchia 15
23868 VALMADRERA (LC)
Phone: (+39) 0341.203.111
assistenza.italia@it.husqvarna.com

Japan

KAKUICHI Co. Ltd.
Sumitomo Realty &
Development Kojimachi
BLDG. 8F
5-1 Nibanncyo
Chiyoda-ku
Tokyo 102-0084
Phone: (+81) 33 264 4721
m_ishihara@kaku-ichi.co.jp

Kazakhstan

LAMED Ltd.
155/1, Tazhibayevoi Str.
050060 Almaty
IP Schmidt
Abayavenue 3B
110 005 Kostanay

Korea

Kyung Jin Trading CO.,LTD.
107-4, SunDuk Bid.,
YangJae-dong,
Seocho-gu,
Seoul, (zipcode: 137-891)
Phone: (+82) (0)2 574-6300

Kyrgyzstan

Alye Maki
av. Moladaya Guardir J 3
720014
Bishkek

Latvia

Husqvarna Latvija SIA
Ulbrokas 19A
LV-1021 Riga
info@gardena.lv

Lithuania

UAB Husqvarna Lietuva
Ateities pl. 77C
LT-52104 Kaunas
info@gardena.lt

Luxembourg

Magasins Jules Neuberg
39, rue Jacques Stas
Luxembourg-Gasperich 2549
Case Postale No. 12
Luxembourg 2010
Phone: (+352) 40 14 01
api@neuberg.lu

Mexico

AFOSA
Av. Lopez Mateos Sur # 5019
Col. La Calma 45070
Zapopan, Jalisco, Mexico
Phone: (+52) 33 3818-3434
icornejo@afosa.com.mx

Moldova

Convel S.R.L.
290A Muncesti Str.
2002 Chisinau

Netherlands

Husqvarna Nederland B.V.
GARDENA Division
Postbus 50131
1305 AC ALMERE
Phone: (+31) 36 521 00 10
info@gardena.nl

Neth. Antilles

Jonka Enterprises N.V.
Sta. Rosa Weg 196
P.O. Box 8200
Curaçao
Phone: (+599) 9 767 66 55
pgm@jonka.com

New Zealand

Husqvarna New Zealand Ltd.
PO Box 76-437
Manukau City 2241
Phone: (+64) (0) 9 9202410
support.nz@husqvarna.co.nz

Norway

Husqvarna Norge AS
Gardena Division
Trøskenveien 36
1708 Sarpsborg
info@gardena.no

Peru

Husqvarna Perú S.A.
Jr. Ramón Cárcamo 710
Lima 1
Tel: (+51) 1 3320400 ext. 416
juan.remuzgo@husqvarna.com

Poland

Husqvarna
Poland Spółka z o.o.
ul. Wysockiego 15 b
03-371 Warszawa
Phone: (+48) 22 330 96 00
gardena@husqvarna.com.pl

Portugal

Husqvarna Portugal, SA
Lagoa - Albarraque
2635 - 595 Rio de Mouro
Tel.: (+351) 21 922 85 30
Fax : (+351) 21 922 85 36
info@gardena.pt

Romania

Madex International Srl
Soseaua Odaii 117-123,
RO 013603 București, S1
Phone: (+40) 21 352.76.03
madex@ines.ro

Russia / Россия

ООО „Хускварна“
141400, Московская обл.,
г. Химки,
улица Ленинградская,
владение 39, стр.6
Бизнес Центр
„Химки Бизнес Парк“,
помещение OB02_04
http://www.gardena.ru

Serbia

Domel d.o.o.
Autoput za Novi Sad bb
11273 Belgrade
Phone: (+381) 1 18 48 88 12
miroslav.jejina@domel.rs

Singapore

Hy-Ray PRIVATE LIMITED
40 Jalan Pemimpin
#02-08 Tat Ann Building
Singapore 577185
Phone: (+65) 6253 2277
shiyang@hyray.com.sg

Slovak Republic

Husqvarna Česko s.r.o.
Türkova 2319/5b
149 00 Praha 4 – Chodov
Bezplatná infolinka:
800 154 044
servis@sk.husqvarna.com

Slovenia

Husqvarna Austria GmbH
Industriezeile 36
4010 Linz
Tel. : (+43) 732 77 01 01-485
service.gardena@
husqvarnagroup.com

South Africa

Husqvarna
South Africa (Pty) Ltd
Postnet Suite 250
Private Bag X6,
Cascades, 3202
South Africa
Phone: (+27) 33 846 9700
info@gardena.co.za

Spain

Husqvarna España S.A.
Calle de Rivas nº 10
28052 Madrid
Phone: (+34) 91 708 05 00
atencioncliente@gardena.es

Suriname

Agrofix n.v.
Verlengde Hogestraat #22
Phone: (+597) 472426
agrofix@sr.net
Pobox : 2006
Paramaribo
Suriname – South America

Sweden

Husqvarna AB
Gardena Division
S-561 82 Huskvarna
gardenaorder@husqvarna.se

Switzerland / Schweiz

Husqvarna Schweiz AG
Consumer Products
Industriestrasse 10
5506 Mägenwil
Phone: (+41) (0) 62 887 37 90
info@gardena.ch

Turkey

Dost Bahçe Diş Ticaret
Mümessilik A.Ş
Yunus Mah. Adil Sok. No: 3
İc Kapi No: 1 Kartal
34873 İstanbul
Phone: (+90) 216 38 93 939
info@dostbahce.com.tr

Ukraine / Україна

ТОВ „Хускварна Україна“
вул. Васильківська, 34,
офіс 204-г
03022, м. Київ
Тел. (+38) 044 498 39 02
info@gardena.ua

Uruguay

FELI SA
Entre Rios 1083 CP 11800
Montevideo – Uruguay
Tel : (+598) 22 03 18 44
info@felisa.com.uy

Venezuela

Corporación Casa y Jardín C.A.
Av. Caroní, Edif. Trezmen, PB.
Colinas de Bello Monte.
1050 Caracas.
Tlf : (+58) 212 992 33 22
info@casayjardin.net.ve

9853-20.960.01/0818
© GARDENA Manufacturing GmbH
D-89070 Ulm
http://www.gardena.com