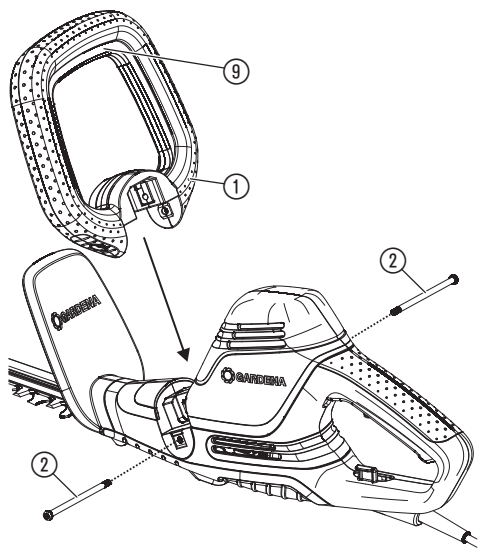


ComfortCut 550/50	Art. 9833
ComfortCut 600/55	Art. 9834
PowerCut 700/65	Art. 9835

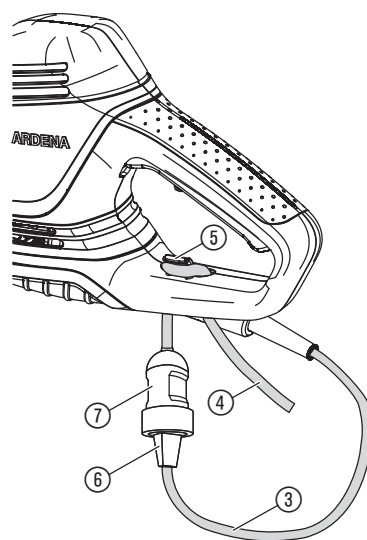
<b>DE Betriebsanleitung</b> Elektro-Heckenschere	<b>SK Návod na obsluhu</b> Elektrické nožnice na živý plot
<b>EN Operator's manual</b> Electric Hedge Trimmer	<b>EL Οδηγίες χρήσης</b> Ηλεκτρικό μπορντουροψάλιδο
<b>FR Mode d'emploi</b> Taille-haies électrique	<b>RU Инструкция по эксплуатации</b> Электрические кусторезы
<b>NL Gebruiksaanwijzing</b> Elektrische heggenschaar	<b>SL Navodilo za uporabo</b> Električne škarje za živo mejo
<b>SV Bruksanvisning</b> Elektrisk Häcksax	<b>HR Upute za uporabu</b> Električne škare za živicu
<b>DA Brugsanvisning</b> Elektrisk hækkeklipper	<b>SR/ Uputstvo za rad</b> <b>BS</b> Električne makaze za živicu
<b>FI Käyttöohje</b> Sähkökäyttöinen aitalaikkuri	<b>UK Інструкція з експлуатації</b> Електричний садовий секатор
<b>NO Bruksanvisning</b> Elektrisk hekksaks	<b>RO Instrucțiuni de utilizare</b> Trimmer-ul electric de tuns garduri vii
<b>IT Istruzioni per l'uso</b> Tagliasiepi elettrica	<b>TR Kullanma Kılavuzu</b> Elektrikli Çit Kesici
<b>ES Instrucciones de empleo</b> Recortasetos eléctrico	<b>BG Инструкция за експлоатация</b> Електрически храсторез за жив плет
<b>PT Manual de instruções</b> Tesoura eléctrica de sebes	<b>SQ Manual përdorimi</b> Gërshërë elektronike gardhishtesh
<b>PL Instrukcja obsługi</b> Elektryczne nożyce do żywopłotu	<b>ET Kasutusjuhend</b> Elektrilised hekiäärid
<b>HU Használati utasítás</b> Elektromos sövénynyíró	<b>LT Eksploatavimo instrukcija</b> Elektrinės gyvatvorių žirkklės
<b>CS Návod k obsluze</b> Elektrické nůžky na živý plot	<b>LV Lietošanas instrukcija</b> Elektriskais dzīvžogu trimmeris

<p><b>DE Produkthaftung</b> Wir weisen ausdrücklich darauf hin, dass wir in Übereinstimmung mit dem Produkthaftungsgesetz nicht für Schäden haften, die durch unsere Produkte entstehen, wenn diese unsachgemäß und nicht durch einen von uns autorisierten Servicepartner repariert wurden oder wenn keine Original GARDENA Teile oder von uns zugelassene Teile verwendet wurden.</p>
<p><b>EN Product liability</b> In accordance with the German Product Liability Act, we hereby expressly declare that we accept no liability for damage incurred from our products where said products have not been properly repaired by a GARDENA-approved service partner or where original GARDENA parts or parts authorised by GARDENA were not used.</p>
<p><b>FR Responsabilité</b> Conformément à la loi relative à la responsabilité du fait des produits défectueux, nous déclarons expressément par la présente que nous déclinons toute responsabilité pour les dommages résultant de nos produits, si lesdits produits n'ont pas été correctement réparés par un partenaire d'entretien agréé GARDENA ou si des pièces d'origine GARDENA ou des pièces agréées GARDENA n'ont pas été utilisées.</p>
<p><b>NL Productaansprakelijkheid</b> Conform de Duitse wet inzake productaansprakelijkheid verklaren wij hierbij uitdrukkelijk dat wij geen aansprakelijkheid aanvaarden voor schade ontstaan uit onze producten waarbij deze producten niet zijn gerepareerd door een GARDENA-erkende servicepartner of waarbij geen originele GARDENA-onderdelen of onderdelen die door GARDENA zijn goedgekeurd zijn gebruikt.</p>
<p><b>SV Produktansvar</b> I enlighet med tyska produktansvarslagar förklarar vi härmed uttryckligen att vi inte åtar oss något ansvar för skador som orsakas av våra produkter där produkterna inte har genomgått korrekt reparation från en GARDENA-godkänd servicepartner eller där originaldelar från GARDENA eller delar godkända av GARDENA inte använts.</p>
<p><b>DA Produktansvar</b> I overensstemmelse med den tyske produktansvarslov erklærer vi hermed udtrykkeligt, at vi ikke påtager os noget ansvar for skader på vores produkter, hvis de pågældende produkter ikke er blevet repareret korrekt af en GARDENA-godkendt servicepartner, eller hvor der ikke er brugt originale GARDENA-reservedele eller godkendte reservedele fra GARDENA.</p>
<p><b>FI Tuotevastuu</b> Saksan tuotevastuulain mukaisesti emme ole vastuussa laitteiden vaurioista, jos korjauksia ei ole tehnyt GARDENA:n hyväksymä huoltoliike tai jos niiden syynä on muiden kuin alkuperäisten GARDENA-varaosien tai GARDENA:n hyväksymien varaosien käyttö.</p>
<p><b>IT Responsabilità del prodotto</b> In conformità con la Legge tedesca sulla responsabilità del prodotto, con la presente dichiariamo espressamente che decliniamo qualsiasi responsabilità per danni causati dai nostri prodotti qualora non siano stati correttamente riparati presso un partner di assistenza approvato GARDENA o laddove non siano stati utilizzati ricambi originali o autorizzati GARDENA.</p>
<p><b>ES Responsabilidad sobre el producto</b> De acuerdo con la Ley de responsabilidad sobre productos alemana, por la presente declaramos expresamente que no aceptamos ningún tipo de responsabilidad por los daños ocasionados por nuestros productos si dichos productos no han sido reparados por un socio de mantenimiento aprobado por GARDENA o si no se han utilizado piezas originales GARDENA o piezas autorizadas por GARDENA.</p>
<p><b>PT Responsabilidade pelo produto</b> De acordo com a lei alemã de responsabilidade pelo produto, declaramos que não nos responsabilizamos por danos causados pelos nossos produtos, caso os tais produtos não tenham sido devidamente reparados por um parceiro de assistência GARDENA aprovado ou se não tiverem sido utilizadas peças GARDENA originais ou peças autorizadas pela GARDENA.</p>
<p><b>PL Odpowiedzialność za produkt</b> Zgodnie z niemiecką ustawą o odpowiedzialności za produkt, niniejszym wyraźnie oświadczamy, że nie ponosimy żadnej odpowiedzialności za szkody poniesione na skutek użytkowania naszych produktów, w przypadku gdy naprawa tych produktów nie była odpowiednio przeprowadzana przez zatwierdzonego przez firmę GARDENA partnera serwisowego lub nie stosowano oryginalnych części GARDENA albo części autoryzowanych przez tę firmę.</p>
<p><b>HU Termékszavatosság</b> A németországi termékszavatossági törvénnyel összhangban ezennel nyomatékosan kijelentjük, hogy nem vállalunk felelősséget a termékeinkben keletkezett olyan károkért, amelyek valamely GARDENA által jóváhagyott szervizpartner által nem megfelelően végzett javításból adódtak, vagy amely során nem eredeti GARDENA alkatrészeket vagy a GARDENA által jóváhagyott alkatrészeket használtak fel.</p>
<p><b>CS Odpovědnost za výrobek</b> V souladu s německým zákonem o odpovědnosti za výrobek tímto výslovně prohlašujeme, že nepřijímáme žádnou odpovědnost za poškození vzniklá na našich výrobcích, kdy zmíněné výrobky nebyly řádně opraveny schváleným servisním partnerem GARDENA nebo kdy nebyly použity originální náhradní díly GARDENA nebo náhradní díly autorizované společností GARDENA.</p>
<p><b>SK Zodpovednosť za produkt</b> V súlade s nemeckými právnymi predpismi upravujúcimi zodpovednosť za výrobok týmto výslovné prehlasujeme, že nenesieme žiadnu zodpovednosť za škody spôsobené našimi výrobkami, v prípade ktorých neboli náležité opravy vykonané servisným partnerom schváleným spoločnosťou GARDENA alebo neboli použité diely spoločnosti GARDENA alebo diely schválené spoločnosťou GARDENA.</p>
<p><b>EL Ευθύνη προϊόντος</b> Σύμφωνα με τον γερμανικό νόμο περί Ευθύνης για τα Προϊόντα, με το παρόν δηλώνουμε ρητώς ότι δεν αποδεχόμαστε καμία ευθύνη για τυχόν ζημιές που προκύπτουν από τα προϊόντα μας εάν αυτά δεν έχουν επισκευαστεί σωστά από κάποιον εγκεκριμένο συνεργάτη επισκευών της GARDENA ή εάν δεν έχουν χρησιμοποιηθεί αυθεντικά εξαρτήματα GARDENA ή εξαρτήματα εγκεκριμένα από την GARDENA.</p>
<p><b>SL Odgovornost proizvajalca</b> V skladu z nemškimi zakoni o odgovornosti za izdelke, izrecno izjavljajo, da ne sprejemamo nobene odgovornosti za škodo, ki jo povzročijo naši izdelki, če teh niso ustrezno popravili GARDENINI odobreni servisni partnerji ali pri tem niso bili uporabljeni originalni GARDENINI nadomestni deli ali GARDENINIMI homologiranimi nadomestnimi deli.</p>
<p><b>HR Pouzdanost proizvoda</b> Sukladno njemačkom zakonu o pouzdanosti proizvoda, ovime izričito izjavljujemo kako ne prihvaćamo nikakvu odgovornost za oštećenja na našim proizvodima nastala uslijed neispravnog popravka od strane servisnog partnera kojeg odobrava GARDENA ili uslijed nekorištenja originalnih GARDENA dijelova ili dijelova koje odobrava GARDENA.</p>
<p><b>RO Răspunderea pentru produs</b> În conformitate cu Legea germană privind răspunderea pentru produs, declarăm în mod expres prin prezentul document că nu acceptăm nicio răspundere pentru defecțiunile suferite de produsele noastre atunci când acestea nu au fost reparate în mod corect de un atelier de service partener, aprobat de GARDENA, sau când nu au fost utilizate piese GARDENA originale sau piese autorizate de GARDENA.</p>
<p><b>BG Отговорност за вреди, причинени от стоки</b> Съгласно германския Закон за отговорността за вреди, причинени от стоки, с настоящото изрично декларираме, че не носим отговорност за щети, причинени от нашите продукти, ако те не са били правилно ремонтирани от одобрен от GARDENA сервиз или ако не са използвани оригинални части на GARDENA или части, одобрени от GARDENA.</p>
<p><b>ET Tootevastutus</b> Vastavalt Saksamaa tootevastutusseadusele deklareerime käesolevaga selgesõnaliselt, et me ei kanna mingisugust vastutust meie toodetest tingitud kahjude eest, kui need tooted ei ole korrektselt parandatud GARDENA heakskiidetud hoolduspartneri poolt või kui parandamisel ei ole kasutatud GARDENA originaalosi või GARDENA volitatud osi.</p>
<p><b>LT Gaminio patikimumas</b> Mes aiškiai pareiškiame, kad, atsižvelgiant į Vokietijos gaminių patikimumo įstatymą, nepriisiame atsakomybės dėl bet kokios žalos, patirtos dėl mūsų gaminių, jeigu jie buvo netinkamai taisomi arba jų dalys buvo pakeistos neoriginaliomis GARDENA dalimis ar nepatvirtintomis dalimis, arba jeigu remonto darbai buvo atliekami ne GARDENA techninės priežiūros centro specialistų.</p>
<p><b>LV Atbildība par produkcijas kvalitāti</b> Saskaņā ar Vācijas likumu par atbildību par produkcijas kvalitāti ar šo mēs paziņojam, ka neuzņemamies atbildību par bojājumiem, kas radušies, lietojot mūsu izstrādājumus, kuru remontu nav veicis uzņēmuma GARDENA apstiprināts apkopes partneris vai kuru remontam netika izmantotas oriģinālās GARDENA detaļas vai detaļas, kuru lietošanu apstiprinājis uzņēmums GARDENA.</p>

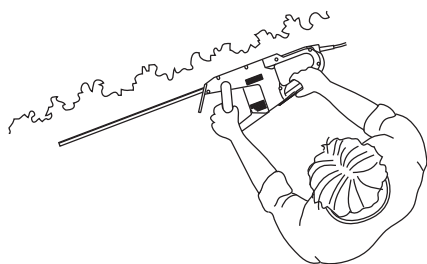
A1



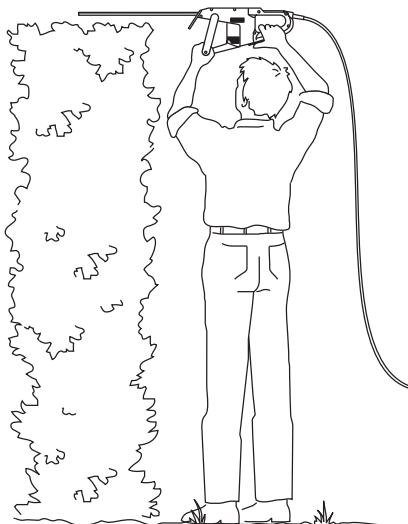
O1



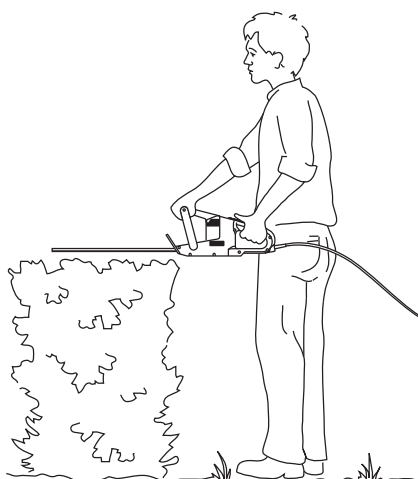
O2



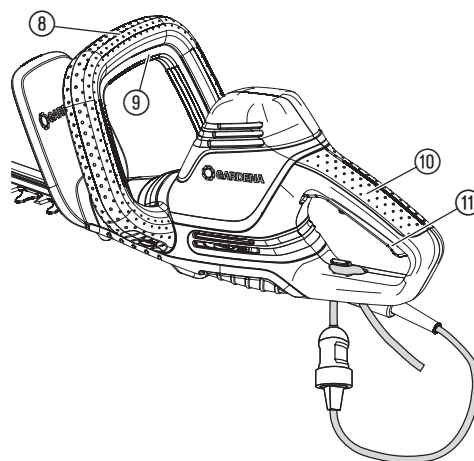
O3



O4



O5



## Rendeltetésszerű használat:

A GARDENA sövénynyíró sövények, bokrok és fűvel borított részek nyírására használható magántulajdonban lévő háztáji kertekben és udvarokon.

A termék nem alkalmas hosszú ideig tartó működtetésre.

**VESZÉLY! Testi sérülések! Ne használja a terméket gyep/gyepszegély nyírására, darabolásra és komposztálásra.**

## 1. BIZTONSÁG

### FONTOS!

Olvassa el figyelmesen a használati utasítást, és őrizze meg azt későbbi felhasználásra.

### Szimbólumok a terméken:



Olvassa el a használati utasítást.



Viseljen mindig engedélyezett fülvédőt.  
Viseljen mindig engedélyezett védőszemüveget.



Veszély – A kezeit tartsa távol a késtől.



Ne tegye ki a készüléket eső hatásának.



A csatlakozódugót azonnal húzza ki a hálózathoz, ha a vezeték megsérült vagy kettévágódott.

### Általános biztonsági útmutatások

Elektromos szerszámokkal kapcsolatos általános biztonsági útmutatások



**FIGYELMEZTETÉS!** Olvasson el minden biztonsági figyelmeztetést és útmutatást. A biztonsági útmutatások és figyelmeztetések be nem tartása áramütést, tüzet és/vagy súlyos személyi sérülést okozhat.

Őrizzen meg minden biztonsági útmutatást és utasítást későbbi felhasználásra. A biztonsági útmutatásokban alkalmazott „elektromos szerszám” kifejezés a hálózatra (csatlakozókábellel) csatlakoztatható elektromos szerszámokra és az akkumulátoros (hálózati vezeték nélküli) készülékekre is vonatkozik.

#### 1) A munkaterület biztonsága

- Tartsa a munkaterület tisztán és jól világítsa meg.** A rendezetlen vagy sötét, nem kellően megvilágított munkaterületek a balesetek gyakori forrásai.
- Ne üzemeltesse az elektromos szerszámot robbanásveszélyes környezetben, például gyúlékony folyadékok, gázok vagy por esetén.** Az elektromos szerszámok szikráznak, amelyekről a por vagy a gőzök meggyulladhatnak.
- A gyermekeket és más személyeket tartsa távol az elektromos szerszám üzemeltetése alatt.** Ha bármi elvonja a figyelmét, elveszítheti a készülék feletti ellenőrzést.

#### 2) Elektromos biztonság

- Az elektromos szerszám csatlakozódugója feleljen meg a csatlakozó aljzatnak. Soha ne alakítsa át semmilyen módon a csatlakozódugót. Ne használjon semmilyen adapteres csatlakozódugót földelt elektromos szerszámokhoz.** A nem módosított csatlakozódugók és megfelelő csatlakozó aljzatok használata csökkenti az elektromos áramütés kockázatát.
- Kerülje az érintkezést az olyan földelt felületekkel, mint a csővezetékek, radiátorok, tűzhelyek és hűtőszekrények.** Nő az áramütés kockázata, ha a földelt készülékekhez ér.
- Ne tegye ki az elektromos szerszámokat eső vagy nedvesség hatásának.** Az elektromos szerszámba bekerülő víz növeli az áramütés kockázatát.
- A kábelt csak rendeltetésszerűen használja! Soha ne szállítsa, akassza fel az elektromos szerszámot a kábelnél fogva, és a csatlakozódugót ne a vezetékét fogva húzza ki az aljzatból. Tartsa távol a kábelt hőtől, olajtól, éles peremektől vagy a készülék mozgó alkatrészeitől.** A sérült vagy megtekeredett kábel megnöveli az áramütés kockázatát.
- Az elektromos szerszám szabad térben való üzemeltetése során a szabadtéri használathoz megfelelő hosszabbító kábelt használjon.** A szabadtéri használatra alkalmas hosszabbító kábel használata csökkenti az áramütés kockázatát.
- Ha az elektromos szerszámot nedves környezetben kell használnia, akkor alkalmazzon hibaáram-védőkapcsolót.** A hibaáram-védőkapcsoló (RCD) alkalmazása csökkenti az áramütés kockázatát.

#### 3) Személyi biztonság

- Mindig legyen figyelmes, és ügyeljen arra, amit csinál, és józan ésszel dolgozzon az elektromos szerszámmal. Soha ne használja az elektromos szerszámot, ha fáradt, vagy kábítószert, alkoholt vagy gyógyszereket használ.** Az elektromos szerszám használata során egyetlen pillanatnyi figyelmetlenség is komoly sérülésekhez vezethet.

HU

### Az eredeti útmutató fordítása.



Ezt a terméket nem használhatják korlátozott fizikai, szenzoriális vagy szellemi képességekkel rendelkező, valamint tapasztalattal és/vagy megfelelő ismeretekkel nem rendelkező személyek (gyermekeket is beleértve), kivéve, ha egy olyan személy felügyel rájuk, aki felelős a biztonságukért, és ellátja őket a termék használatára vonatkozó útmutatásokkal. A gyermekekre felügyelni kell annak biztosítása érdekében, hogy a termékkel ne játszhassanak. A termék használatát csak 16 éven felüli fiatalok számára ajánljuk.



**b) Használjon személyi védőfelszerelést és mindig hordjon védőszemüveget.** Az elektromos szerszám fajtájától és alkalmazásától függően, az olyan személyi védőfelszerelések viselése, mint a porvédő maszk, a csúszásmentes biztonságos cipő, a védősisak, vagy a fülvédő, csökkenti a személyi sérülések kockázatát.

**c) Kerülje el a készülék véletlen üzembe helyezését. Győződjön meg róla, hogy az elektromos szerszám ki van-e kapcsolva, mielőtt csatlakoztatja a készüléket az áramforráshoz és/vagy az akkumulátorhoz, vagy felemeli és egyik helyről a másikra viszi azt.**

*Ha úgy viszi egyik helyről a másikra az elektromos szerszámot, hogy az ujjai a kapcsolón van, vagy ha a készüléket bekapcsolva helyezi áram alá, az balesetet okozhat.*

**d) Távolítsa el minden beállító eszközt vagy csavar kulcsot, mielőtt bekapcsolja az elektromos szerszámot.** A készülék forgó részeiben hagyott szerszám vagy kulcs személyi sérülésekhez vezethet.

**e) Kerülje a rendellenes testtartást. Ügyeljen arra, hogy biztos lábakon álljon, és hogy ne veszítse el az egyensúlyát.** Ez váratlan helyzetekben is jobb ellenőrzést biztosít az elektromos szerszám felett.

**f) Viseljen megfelelő ruházatot. Ne viseljen bő ruházatot vagy ékszereket. Tartsa távol a haját, a ruházatát és kesztyűjét a mozgó alkatrészektől.**

*A laza ruhát, az ékszereket vagy a hosszú hajat elkapathatják a mozgó alkatrészek.*

**g) Ha a készülék felszerelhető porszivó és gyújtó eszközzel, akkor ügyeljen rá, hogy ezek megfelelően legyenek csatlakoztatva és alkalmaszva.** A porszivó használata csökkenti a porral kapcsolatos kockázatokat.

#### 4) Az elektromos szerszám használata és kezelése

**a) Ne terhelje túl a készüléket. A munkájához mindig az ahhoz megfelelő elektromos szerszámot használja.**

*A célnak megfelelő elektromos szerszámmal jobban és biztonságosabban tud dolgozni a megadott teljesítménytartományban.*

**b) Ne használjon olyan elektromos szerszámot, amelynek a kapcsolója hibás.** Ha az elektromos szerszámot már nem lehet be- és kikapcsolni, az veszélyes, és javítást igényel.

**c) Húzza ki a csatlakozódugót a konnektorból és/vagy vegye ki az akkumulátort, mielőtt a készüléken beállításokat végez, tartozékokat cserél ki, vagy eltávolítja a készüléket.** Ez az óvintézkedés csökkenti az elektromos szerszám véletlen beindulásának kockázatát.

**d) A használaton kívüli elektromos szerszámokat gyermekektől távol kell tartani. Ne engedje meg a készülék üzemeltetését olyan személyek számára, akik nem ismerik a készülék működését és nem olvasták el ezeket az utasításokat.**

*Az elektromos szerszámok veszélyesek a hozzá nem értő személyek kezében.*

**e) Az elektromos szerszámok gondos karbantartást igényelnek. Ellenőrizze, hogy a mozgó alkatrészek kifogástalanul működnek-e és nem szorulnak-e, és nincsenek-e törött vagy sérült alkatrészek, amelyek hátrányosan befolyásolhatják az elektromos szerszám működését. Meghibásodás esetén a készülék használata előtt javítsa meg a károsodott alkatrészeket.**

*Sok balesetet okoznak a rosszul karbantartott elektromos szerszámok.*

**f) A vágószerszámokat tartsa élesen és tisztán.**

*A gondosan karbantartott, éles vágóélekkel rendelkező vágószerszámok kevésbé akadnak meg, és könnyebben vezethetők.*

**g) Az elektromos szerszámokat, tartozékokat, tartalék eszközöket, stb. ezeknek az utasításoknak megfelelően kell használni. Ennek során vegye figyelembe a munkafeltételeket és az elvégzendő munkát.**

*Az elektromos szerszámok nem rendeltetészerű használata veszélyes helyzeteket idézhet elő.*

#### 5) Szerviz

**Az elektromos szerszámot csak minősített szakemberrel, és eredeti pótalkatrészek felhasználásával javíttassa.**

*Ezzel garantálható, hogy az elektromos szerszám használata biztonságos maradjon.*

#### Biztonsági utasítások a sövénynyírókhoz:

**• Minden testrészét tartsa távol a vágókéstől. A kés működése közben ne próbálja meg eltávolítani a levágott anyagot, vagy megfogni a levágandó anyagot. A beszorult levágott anyagot csak kikapcsolt készülék esetén távolítsa el.**

*A sövénynyíró használata során egyetlen pillanatnyi figyelmetlenség is súlyos sérülésekhez vezethet.*

**• A sövénynyírót a fogójánál fogva kell vinni, és a késnek nyugalmi állapotban kell lennie. A sövénynyíró szállítása vagy tárolása közben mindig tegyük rá a védőburkolatot. A készülék gondos kezelése csökkenti a kés okozta személyi sérülések veszélyét.**

**• Az elektromos szerszámot csak a szigetelt markolatoknál fogva tartsa, mivel a vágókés érintkezésbe kerülhet az észrevétlen áramvezetékekkel vagy a saját hálózati kábelével.**

*A vágókés érintkezése egy feszültség alatt lévő vezetékkel a készülék fém alkatrészeit feszültség alá helyezheti és áramütést okozhat.*

**• A kábelt tartsa távol a vágási tartománytól. Munkavégzés közben a kábel észrevétlen lehet a bokorban, és véletlenül szétvágódhat.**

#### További biztonsági útmutatások

##### A munkaterület biztonsága

A terméket kizárólag a jelen útmutatóban ismertetett módon és célokra használja.

Más személyek vagy vagyontárgaik veszélyeztetéséért, illetve a sérelmükre bekövetkezett balesetekért a készülék kezelője vagy felhasználója felel.

A működtetés és a szállítás során különösen figyeljen oda rá, hogy ne veszélyeztessen más személyeket.

Botlásveszély. Használat közben mindig figyeljen oda a kábelre.

Figyelem! Amikor hallásvédő berendezést használ, illetve a termék által generált zaj következtében előfordulhat, hogy a kezelő nem veszi észre, hogy valaki közeledik.

Ne használja a terméket, ha vihar közeleg.

Ne használja a terméket víz közelében.

#### Elektromos biztonság



##### VESZÉLY! Szívleállás!

Ez a termék az üzemelés során elektromágneses mezőt hoz létre. Ez a mező bizonyos körülmények között kihat a aktív és passzív orvosi implantátumok működési módjára. A súlyos vagy halálos kimenetelű sérülések elkerülése érdekében azt javasoljuk, hogy az orvosi implantátummal rendelkező személyek a termék használata előtt kérdezzék meg orvosukat, vagy az implantátum gyártóját.

A terméket fel kell szerelni egy hibaáram-védőkapcsolóval (RCD), amelynél a névleges kioldóáram erőssége legfeljebb 30 mA. A maradékáram-korlátozó készüléket minden használat előtt ellenőrizze.

Használat előtt ellenőrizze, hogy nem sérült-e a kábel, és ha sérülés vagy előregedés jeleit tapasztalja, cserélje ki.

Ha ki kell cserélni a tápkábelt, a veszélyek elkerülése érdekében forduljon a gyártóhoz vagy a gyártó képviselőjéhez.

Ha az elektromos kábelek sérültek vagy elhasználódtak, ne használja a terméket.

Ha a kábel szakadt, vagy a szigetelése sérült, azonnal válassza le a készüléket az elektromos hálózatról. Az elektromos kábelt ne érintse meg, amíg ki nem húzta a készülék csatlakozóját az aljzatról.

Az elektromos kábelt ki kell bogozni, mivel az összegabalyodott kábel túlhevülhet, és csökkentheti a termék hatásfokát.

Mielőtt bármilyen dugaszt, kábelcsatlakozót vagy hosszabbítókábel leválasztana, válassza le a gépet a hálózatról.

Mielőtt a kábelt tárolás céljából feltekerné, kapcsolja ki a készüléket, húzza ki a dugaszt a konnektorból, és ellenőrizze, hogy nem sérült vagy kopott-e a tápkábel.

A sérült kábelt ne próbálja megjavítani; küldje el a terméket a legközelebbi GARDENA szervizközpontba vagy a GARDENA hivatalos márkakereskedőjének.

A kábelt mindig gondosan tekerje fel, ügyelve arra, hogy ne csavarodjon meg.

Csak a termék adatkímekjén feltüntetett váltóáramú tápfeszültséget használja.

Ne csatlakoztasson földelést a termékhez.

Ha a termék váratlanul beindul, és a hálózati dugaszt be van dugva, azonnal válassza le a gépet a hálózatról. Forduljon a GARDENA ügyfélszolgálatához, és ellenőriztesse a terméket.

#### Kábelek

Ha hosszabbítókábel használ, annak meg kell felelnie az alábbi táblázatban szereplő minimális keresztmetszetre vonatkozó előírásoknak:

Feszültség	Kábel hossza	Keresztmetszet
220 – 240 V/50 Hz	Max. 20 m	1,5 mm <sup>2</sup>
220 – 240 V/50 Hz	20 – 50 m	2,5 mm <sup>2</sup>

1. A hálózati kábeleket és hosszabbítókábeleket a hivatalos szervizből szerezheti be.

2. Kizárólag kültéri használatra tervezett, az alábbi szabványok közül legalább az egyiknek megfelelő hosszabbítókábeleket használjon: Normál gumi (60245 IEC 53), normál PVC (60227 IEC 53) vagy normál PCP (60245 IEC 57)

3. Ha a rövid csatlakozókábel megsérül, a veszélyek elkerülése végett a cserével forduljon a gyártóhoz, a gyártó szervizműhelyéhez vagy más képzett szakemberhez.

#### Személyi biztonság



##### VESZÉLY! Megfulladás veszélye!

A kisebb alkatrészek könnyen lenyelhetők. Kisgyermeknél fennáll a fulladás veszélye a nejlonzacskó miatt. Szereléskor tartsa távol a kisgyermeket.

Viseljen mindig megfelelő ruházatot, védőkesztyűt és ellenálló anyagból készült cipőt.

Kerülje a késre felvitt olajjal való érintkezést, különösen, ha érzékeny az olajokra.

Alaposan vizsgálja meg azt a területet, ahol a terméket használni kívánja, szedjen össze minden drótot és más idegen tárgyat.

Mindig két kézzel, két fogantyúnál fogva használja a terméket.

A termék használata előtt, illetve ütközés után ellenőrizze, hogy nem látható-e a gépen kopás vagy sérülés nyomai, és szükség esetén gondoskodjon a javításról.

Soha ne próbáljon hiányos vagy engedély nélkül módosított gépeket használni.

#### A szerszám használata és gondozása

Legyen tisztában azzal, hogy vészhelyzetben hogyan kell gyorsan leállítani a készüléket.

Soha ne fogja kézbe az egységet a védőelemnél fogva.

Ne használja a terméket, ha sérülést észlel a védőberendezéseken (védőburkolat, gyors késleállító).

A termék üzemeltetése közben ne álljon létrára.

Húzza ki a hálózati kábelt:

- ha a terméket bármilyen időtartamra felügyelet nélkül hagyja.
- eltömődés megszüntetése előtt.
- a termék ellenőrzése, tisztítása vagy a gépen való munkavégzés előtt.

- ha nekiütközik valaminek. Csak akkor használja a terméket, ha megbizonyosodott róla, hogy az teljes mértékben biztonságos.
  - Ha a terméken rendellenes rezgést tapasztal. Azonnal ellenőrizze. A túlzott rezgés sérülést okozhat.
  - mielőtt továbbadná valaki másnak.
- Ne használja a terméket 0 °C alatt és 40 °C felett.

#### Karbantartás és tárolás

**⚠ Testi sérülések!**  
Ne érjen a késekhez.

→ Válassza le a terméket a hálózatról, és csúsztassa rá a védőburkolatot a késre, ha befejezte a munkát vagy szünetet tart.

A készülék üzembiztos állapotának fenntartása érdekében minden anyát, csavart és csapszeget tartson szorosan meghúzva.

Ha a termék felhevült működés közben, várja meg, amíg lehűl, és csak így helyezze tárolásba.

## 2. SZERELÉS

**⚠ VESZÉLY! Testi sérülések!**  
Fennáll a vágási sérülések veszélye, ha a termék véletlenül beindul.

→ Válassza le a terméket a hálózatról, és csúsztassa rá a védőburkolatot a késre, mielőtt megkezdí az összeszerelést.

#### Az előlő kézi fogantyú felszerelése [ábra A1]:

1. Dugja be az első fogantyút ① a terméken található foglatba. *Ügyeljen rá, hogy az első fogantyú ① a lehető legnagyobb mértékben bemenjen a foglatba, illetve, hogy a fogantyún található furat egy vonalban legyen a menetes furattal.*
2. Helyezze be mindkét csavart ② a terméken lévő menetes furatokba. *Eközben semmiképp se nyomja meg az indítógombot ⑨.*
3. Csavarhúzóval szorítsa meg a két csavart ②. *Ellenőrizze, hogy elég szorosak-e a csavarok ②, illetve, hogy az indítógombot ⑨ teljesen be lehet-e nyomni.*

## 3. HASZNÁLAT

**⚠ VESZÉLY! Testi sérülések!**  
Fennáll a vágási sérülések veszélye, ha a termék véletlenül beindul.

→ Válassza le a terméket a hálózatról, és csúsztassa rá a védőburkolatot a késre, mielőtt csatlakoztatja vagy szállítja a terméket.

#### A sövénynyíró csatlakoztatása [ábra O1]:

**⚠ VESZÉLY! Áramütésveszély!**  
A hálózati kábel ③ sérülésének elkerülése érdekében a hosszabbítókábelt ④ be kell illeszteni a kábelrögzítőbe ⑤.

→ Mielőtt működésbe hozza a terméket, helyezze be a hosszabbítókábelt ④ a kábelrögzítőbe ⑤.

→ A termék csatlakoztatása során soha ne fogja meg a védőburkolatot.

1. Alakítson ki hurkot a hosszabbítókábelből ④, illesse be a hurkot a kábelrögzítőbe ⑤, és húzza szorosra.
2. Dugja be a termék dugaszát ⑥ a hosszabbítókábel aljzatába ⑦.
3. Dugja be a hosszabbítókábelt ④ egy 230 V-os hálózati konnektorba.

#### Munkahelyzetek:

A termék 3 különböző pozícióban használható.

- Oldalsó sövénynyírás [ábra. O2]
- Magas sövénynyírás [ábra. O3]
- Alacsony sövénynyírás [ábra. O4]

#### A sövénynyíró beindítása [ábra O5]:

**⚠ VESZÉLY! Testi sérülések!**  
Ha a termék nem áll le, amikor elengedi az indítógombot, sérülés kockázata áll fenn.

→ Ne kerülje meg a biztonsági berendezéseket és kapcsolókat. Ne rögzítse például az indítógombokat ⑨/⑩ a fogantyúhoz.

#### Beindítás:

**A terméken kétkézes biztonsági berendezés (2 indítógomb) található, amely megakadályozza a gép véletlen beindítását.**

1. Vegye le a védőburkolatot a késről.
2. Fogja egyik kezébe az első fogantyút ⑨, és nyomja meg az indítógombot ⑩.
3. Fogja egyik kezébe a fő fogantyút ⑩, és a másikkal nyomja meg az indítógombot ⑩.  
*A termék beindul.*

#### Leállítás:

1. Engedje el a két indítógombot ⑨/⑩.
2. Csúsztassa rá a védőburkolatot a késre.

## 4. KARBANTARTÁS

**⚠ VESZÉLY! Testi sérülések!**  
Fennáll a vágási sérülések veszélye, ha a termék véletlenül beindul.

→ Válassza le a terméket a hálózatról, és csúsztassa rá a védőburkolatot a késre, mielőtt megkezdí a karbantartást.

#### A sövénynyíró tisztítása:

**⚠ VESZÉLY! Áramütésveszély!**  
Sérülésveszély és a termék károsodásának kockázata.

→ A terméket ne tisztítsa vízzel vagy vízszugárral (különösen nagynyomású vízszugárral).

1. A terméket egy nedves törlővel tisztítsa meg.
2. Puha kefével tisztítsa meg a légáramlást biztosító nyílásokat (ne használjon csavarhúzózt).
3. Kenje meg a kést alacsony viszkozitású olajjal (pl. GARDENA karbantartási olaj, cikkszám: 2366). Kerülje a műanyag alkatrészekkel való érintkezést.

## 5. TÁROLÁS

#### Üzemen kívül helyezés:

A terméket gyermekektől elzárt helyen kell tárolni.

1. Válassza le a terméket a hálózati áramforrásról.
2. Tisztítsa meg a terméket (lásd a 4. karbantartásról szóló részt), majd csúsztassa rá a késre a védőburkolatot.
3. Az első fagyok beállta előtt helyezze fagymentes helyre a terméket.

#### Hulladékélelhelyezés:

(RL2012/19/EU szerint)

A termék nem helyezhető el a normál háztartási hulladékban. A terméket az érvényben lévő helyi környezetvédelmi előírásoknak megfelelően kell ártalmatlanítani.

#### FONTOS!

→ A terméket az Ön helyi hulladékélelhelyező udvarában kell leadni.

## 6. HIBAELEHÁRÍTÁS

**⚠ VESZÉLY! Testi sérülések!**  
Fennáll a vágási sérülések veszélye, ha a termék véletlenül beindul.

→ Válassza le a terméket a hálózatról, és csúsztassa rá a védőburkolatot a késre, mielőtt megkezdí a hibaelhárítást.

Probléma	Lehetséges ok	Javítás
A termék nem indul be	Nincs csatlakoztatva a hosszabbítókábel, vagy a kábel sérült.	→ Csatlakoztassa a hosszabbítókábelt, vagy szükség esetén cserélje le.
	A kés blokkolva van.	→ Távolítsa el az akadályt.
A terméket nem lehet leállítani	Beragadt az indítógomb.	→ Válassza le a terméket a hálózatról, és lazítsa ki az indítógombot.
A gép nem egyenletesen nyírja a sövény	A kés élelten vagy sérült.	→ Cseréltesse ki a kést a GARDENA ügyfélszolgálatával



**ÚTMUTATÁS:** Egyéb üzemzavarok esetén, kérjük, forduljon az Ön GARDENA szervizközpontjához. Javításokat csak a GARDENA szervizközpontokkal, valamint a GARDENA által felhatalmazott szakkereskedőkkel szabad végeztetni.

## 7. MŰSZAKI ADATOK

Elektromos sővénynyíró	Egység	Érték (Cikksz. 9833)	Érték (Cikksz. 9834)	Érték (Cikksz. 9835)
Névleges teljesítmény	W	550	600	700
Hálózati feszültség	V	230	230	230
Hálózati frekvencia	Hz	50	50	50
Löklet	1/min	3400	3400	3400
Kés hossza	cm	50	55	65
Kés fogai közötti hézag	mm	27	27	27
Súly	kg	3,6	3,7	3,9
Hangnyomásszint $L_{pA}$ <sup>1)</sup> Bizonytalanság $k_{pA}$	dB (A)	84 3	85 3	87 3
Zajtjelzőszint $L_{WA}$ <sup>2)</sup> : mért / garantált Bizonytalanság $k_{WA}$	dB (A)	95 / 96 1,11	96 / 97 0,99	97 / 99 1,69
Kéz-kar rezgése $a_{vhw}$ <sup>1)</sup> Bizonytalanság $k_a$	m/s <sup>2</sup>	2,6 1,5	3,1 1,5	3,1 1,5

Mérési eljárás az alábbiak szerint: <sup>1)</sup> EN 60745-2-15 <sup>2)</sup> RL 2000/14/EC



**ÚTMUTATÁS:** A megadott rezgés kibocsátási érték egy szabadalmazott vizsgálati módszerrel került mérésre, és alkalmas egy másik elektromos készülékkel való összehasonlításra. Ez az érték felhasználható az expozíció ideiglenes értékelésére is. A rezgés kibocsátási érték az elektromos szerszám tényleges használata közben eltérhet a mért értéktől.

## 8. TARTOZÉKOK

GARDENA karbantartási olaj	Meghosszabbítja a kés élettartamát.	<b>Cikksz. 2366</b>
GARDENA gyűjtőzsák Cut&Collect ComfortCut/ PowerCut	Segít a levágott növényi részek egyszerű és kényelmes összegyűjtésében.	<b>Cikksz. 6002</b>

## 9. SZERVIZ/GARANCIA

### Szerviz:

Kérjük, vegye fel velünk a kapcsolatot a hátoldalon lévő címen.

### Jótállás:

Garanciaigény esetén nem kerül felszámolásra díj önnek a nyújtott szolgáltatásokért.

A GARDENA Manufacturing GmbH erre a termékre két éves garanciát kínál (a vásárlás dátumától számítva). Ez a jótállás a termék összes olyan jelentős problémájára érvényes, amely bizonyíthatóan anyaghibából vagy gyártási hibából ered. A jótállás egy teljes mértékben működőképes csere-termék biztosításával vagy a számunkra megküldött hibás termék ingyenes megjavításával teljesül; fenntartjuk a jogot az ezen lehetőségek közötti választásra. Ez a szolgáltatás az alábbi rendelkezések teljesülése esetén érhető el:

- A terméket rendeltetés szerint használták, a használati útmutatóban meghatározott ajánlások szerint.
- Sem a vásárló, sem harmadik fél nem tett kísérletet a termék javítására.

A jelen gyártói garancia nem befolyásol a kereskedővel/forgalmazóval szembeni semmilyen garanciális jogosultságot.

Amennyiben a termékkel problémák lépnek fel, forduljon a szervizrészlegünkhöz vagy küldje el a hibás terméket a hiba rövid leírásával együtt a GARDENA Manufacturing GmbH részére, ügyelve, hogy megfelelő módon rendezze az esetleges szállítási költségeket és kövesse a vonatkozó postázási és csomagolási irányelveket. A garanciaigényhez csatolni kell a vásárlást igazoló dokumentum másolatát.

### Kopóalkatrészek:

A kés és az excenteres hajtás fogyóeszközök, ezért nem vonatkozik rájuk a jótállás.





**Deutschland / Germany**

GARDENA  
Manufacturing GmbH  
Central Service  
Hans-Lorenser-Straße 40  
D-89079 Ulm  
Produktfragen:  
(+49) 731 490-123  
Reparaturen:  
(+49) 731 490-290  
service@gardena.com

**Albania**

COBALT Sh.p.k.  
Rr. Siri Kodra  
1000 Tirana

**Argentina**

Husqvarna Argentina S.A.  
Av.del Libertador 5954 –  
Piso 11 – Torre B  
(C1428ARP) Buenos Aires  
Phone: (+54) 11 5194 5000  
info.gardena@  
ar.husqvarna.com

**Armenia**

Garden Land Ltd.  
61 Tigran Mets  
0005 Yerevan

**Australia**

Husqvarna Australia Pty. Ltd.  
Locked Bag 5  
Central Coast BC  
NSW 2252  
Phone: (+61) (0) 2 4352 7400  
customer.service@  
husqvarna.com.au

**Austria / Österreich**

Husqvarna Austria GmbH  
Industriezeile 36  
4010 Linz  
Tel.: (+43) 732 77 01 01-485  
service.gardena@  
husqvarnagroup.com

**Azerbaijan**

Firm Progress  
a. Aliyev Str. 26A  
1052 Baku

**Belgium**

Husqvarna België nv/sa  
Gardena Division  
Rue Egide Van Ophem 111  
1180 Uccle / Ukkel  
Tel.: (+32) 2 720 92 12  
info@gardena.be

**Bosnia / Herzegovina**

SILK TRADE d.o.o.  
Industrijska zona Bukva bb  
74260 Tešanj

**Brazil**

Husqvarna do Brasil Ltda  
Av. Francisco Matarazzo,  
1400 – 19º andar  
São Paulo – SP  
CEP: 05001-903  
Tel: 0800-112252  
marketing.br.husqvarna@  
husqvarna.com.br

**Bulgaria**

AGROLAND България АД  
бул. 8 Декември, №13  
Офис 5  
1700 Студентски гр д  
София  
Тел.: (+359) 24 66 69 10  
info@agroland.eu

**Canada / USA**

GARDENA Canada Ltd.  
100 Summerlea Road  
Brampton, Ontario L6T 4X3  
Phone: (+1) 905 792 93 30  
info@gardenacanada.com

**Chile**

Maquinarias Agroforestales  
Ltda. (Maga Ltda.)  
Santiago, Chile  
Avda. Chesterton  
# 8355 comuna Las Condes  
Phone: (+56) 2 202 4417  
Dalton@maga.cl  
Zipcode: 7560330

**China**

Husqvarna (Shanghai)  
Management Co., Ltd.  
富世华 (上海) 管理有限公司  
3F, Benq Square B,  
No207, Song Hong Rd.,  
Chang Ning District,  
Shanghai, PRC. 200335  
上海市市长宁区淞虹路207号明  
基广场B座3楼, 邮编: 200335

**Colombia**

Husqvarna Colombia S.A.  
Calle 18 No. 68 D-31, zona  
Industrial de Montevideo  
Bogotá, Cundinamarca  
Tel. 571 2922700 ext. 105  
jairo.salazar@  
husqvarna.com.co

**Costa Rica**

Compania Exim  
Euroberoamericana S.A.  
Los Colegios, Moravia,  
200 metros al Sur del Colegio  
Saint Francis – San José  
Phone: (+506) 297 68 83  
exim\_euro@racsa.co.cr

**Croatia**

Husqvarna Austria GmbH  
Industriezeile 36  
4010 Linz  
Tel.: (+43) 732 77 01 01-485  
service.gardena@  
husqvarnagroup.com

**Cyprus**

Med Marketing  
17 Digeni Akrita Ave  
P.O. Box 27017  
1641 Nicosia  
**Czech Republic**  
Husqvarna Česko s.r.o.  
Türkova 2319/5b  
149 00 Praha 4 – Chodov  
Bezplatná infolinka:  
800 100 425  
servis@cz.husqvarna.com

**Denmark**

GARDENA DANMARK  
Lejrvej 19, st.  
3500 Værløse  
Tlf.: (+45) 70 26 47 70  
husqvarna@husqvarna.dk  
www.gardena.com/dk

**Dominican Republic**

BOSQUESA, S.R.L  
Carretera Santiago Licey  
Km. 5 ½  
Esquina Copal II.  
Santiago  
Dominican Republic  
Phone: (+809) 736-0333  
joserbosquesa@claro.net.do

**Ecuador**

Husqvarna Ecuador S.A.  
Arupos E1-181 y 10 de  
Agosto Quito, Pichincha  
Tel. (+593) 22800739  
francisco.jacome@  
husqvarna.com.ec

**Estonia**

Husqvarna Eesti OÜ  
Valdeku 132  
EE-11216 Tallinn  
info@gardena.ee

**Finland**

Oy Husqvarna Ab  
Gardena Division  
Lautatarhankatu 8 B/PL 3  
00581 HELSINKI  
www.gardena.fi

**France**

Husqvarna France  
9/11 Allée des pierres mayettes  
92635 Gennevilliers Cedex  
France  
http://www.gardena.com/fr  
N° AZUR: 0 810 00 78 23  
(Prix d'un appel local)

**Georgia**

Transporter LLC  
8/57 Beliashvili street  
0159 Tbilisi, Georgia  
Phone: (+995) 322 14 71 71

**Great Britain**

Husqvarna UK Ltd  
Preston Road  
Aycliffe Industrial Park  
Newton Aycliffe  
County Durham  
DL5 6UP  
info.gardena@  
husqvarna.co.uk

**Greece**

Π. ΠΑΠΑΔΟΠΟΥΛΟΣ ΑΕΒΕ  
Λεωφ. Αθηνών 92  
Αθήνα  
T.K.104 42  
Ελλάδα  
Τηλ. (+30) 210 51 93 100  
info@papadopoulos.com.gr

**Hungary**

Husqvarna Magyarország Kft.  
Ezred u. 1-3  
1044 Budapest  
Telefon: (+36) 1 251-4161  
vevoszolgalat.husqvarna@  
husqvarna.hu

**Iceland**

Ó. Johnson & Kaaber  
Tunguhalsi 1  
110 Reykjavik  
ooj@ojk.is

**Ireland**

Husqvarna UK Ltd  
Preston Road  
Aycliffe Industrial Park  
Newton Aycliffe  
County Durham  
DL5 6UP  
info.gardena@  
husqvarna.co.uk

**Italy**

Husqvarna Italia S.p.A.  
Via Santa Vecchia 15  
23868 VALMADRERA (LC)  
Phone: (+39) 0341.203.111  
assistenza.italia@  
it.husqvarna.com

**Japan**

KAKUICHI Co. Ltd.  
Sumitomo Realty &  
Development Kojimachi  
BLDG., 8F  
5-1 Nibannco  
Chiyoda-ku  
Tokyo 102-0084  
Phone: (+81) 33 264 4721  
m\_ishihara@kaku-ichi.co.jp

**Kazakhstan**

LAMED Ltd.  
155/1, Tazhibayevoi Str.  
050060 Almaty  
IP Schmidt  
Abayavenue 3B  
110 005 Kostanay

**Korea**

Kyung Jin Trading CO.,LTD.  
107-4, SunDuk Bld.,  
YangJae-dong,  
Seocho-gu,  
Seoul, (zipcode: 137-891)  
Phone: (+82) (0)2 574-6300

**Kyrgyzstan**

Alye Maki  
av. Moladaya Guardir J 3  
720014  
Bishkek

**Latvia**

Husqvarna Latvija SIA  
Ulbrokas 19A  
LV-1021 Rīga  
info@gardena.lv

**Lithuania**

UAB Husqvarna Lietuva  
Ateities pl. 77C  
LT-52104 Kaunas  
info@gardena.lt

**Luxembourg**

Magasins Jules Neuberger  
39, rue Jacques Stas  
Luxembourg-Gasperich 2549  
Case Postale No. 12  
Luxembourg 2010  
Phone: (+352) 40 14 01  
api@neuberger.lu

**Mexico**

AFOSA  
Av. Lopez Mateos Sur # 5019  
Col. La Calma 45070  
Zapopan, Jalisco  
Mexico  
Phone: (+52) 33 3818-3434  
icornejo@afosa.com.mx

**Moldova**

Convel S.R.L.  
290A Muncesti Str.  
2002 Chisinau

**Netherlands**

Husqvarna Nederland B.V.  
GARDENA Division  
Postbus 50131  
1305 AC ALMERE  
Phone: (+31) 36 521 00 10  
info@gardena.nl

**Neth. Antilles**

Jonka Enterprises N.V.  
Sta. Rosa Weg 196  
P.O. Box 8200  
Curaçao  
Phone: (+599) 9 767 66 55  
pgm@jonka.com

**New Zealand**

Husqvarna New Zealand Ltd.  
PO Box 76-437  
Manukau City 2241  
Phone: (+64) (0) 9 9202410  
support.nz@husqvarna.co.nz

**Norway**

Husqvarna Norge AS  
Gardena Division  
Trøskenveien 36  
1708 Sarpsborg  
info@gardena.no

**Peru**

Husqvarna Perú S.A.  
Jr. Ramón Cárcamo 710  
Lima 1  
Tel: (+51) 1 3320400 ext. 416  
juan.remuzgo@  
husqvarna.com

**Poland**

Husqvarna  
Poland Spółka z o.o.  
ul. Wysockiego 15 b  
03-371 Warszawa  
Phone: (+48) 22 330 96 00  
gardena@husqvarna.com.pl

**Portugal**

Husqvarna Portugal, SA  
Lagoa - Albarraque  
2635 - 595 Rio de Mouro  
Tel.: (+351) 21 922 85 30  
Fax: (+351) 21 922 85 36  
info@gardena.pt

**Romania**

Madex International Srl  
Soseaua Odaii 117-123,  
RO 013603 București, S1  
Phone: (+40) 21 352.76.03  
madex@ines.ro

**Russia / Россия**

ООО „Хускв рн “  
141400, Московск я обл.,  
г. Химки,  
улиц Ленингр дск я,  
вл дение 39, стр.6  
Бизнес Центр  
„Химки Бизнес П рк“,  
помещение ОВ02\_04  
http://www.gardena.ru

**Serbia**

Domel d.o.o.  
Autoput za Novi Sad bb  
11 273 Belgrade  
Phone: (+381) 1 18 48 88 12  
miroslav.jejina@domel.rs

**Singapore**

Hy-Ray PRIVATE LIMITED  
40 Jalan Pemimpin  
#02-08 Tat Ann Building  
Singapore 577185  
Phone: (+65) 6253 2277  
shiyiing@hyray.com.sg

**Slovak Republic**

Husqvarna Česko s.r.o.  
Türkova 2319/5b  
149 00 Praha 4 – Chodov  
Bezplatná infolinka:  
800 154 044  
servis@sk.husqvarna.com

**Slovenia**

Husqvarna Austria GmbH  
Industriezeile 36  
4010 Linz  
Tel.: (+43) 732 77 01 01-485  
service.gardena@  
husqvarnagroup.com

**South Africa**

Husqvarna  
South Africa (Pty) Ltd  
Postnet Suite 250  
Private Bag X6,  
Cascades, 3202  
South Africa  
Phone: (+27) 33 846 9700  
info@gardena.co.za

**Spain**

Husqvarna España S.A.  
Calle de Rivas nº 10  
28052 Madrid  
Phone: (+34) 91 708 05 00  
atencioncliente@gardena.es

**Suriname**

Agrofix n.v.  
Verlengde Hogestraat #22  
Phone: (+597) 472426  
agrofix@sr.net  
Pobox : 2006  
Paramaribo  
Suriname – South America

**Sweden**

Husqvarna AB  
Gardena Division  
S-561 82 Husqvarna  
Gardenaorder@husqvarna.se

**Switzerland / Schweiz**

Husqvarna Schweiz AG  
Consumer Products  
Industriestrasse 10  
5506 Mägenwil  
Phone: (+41) (0) 62 887 37 90  
info@gardena.ch

**Turkey**

Dost Bahçe Diş Ticaret  
Müessesilik A.Ş  
Yunus Mah. Adil Sok. No:3  
Ic Kapi No: 1 Kartal  
34873 Istanbul  
Phone: (+90) 216 38 93 939  
info@dostbahce.com.tr

**Ukraine / Україна**

ТОВ «Хускв рн Укр ін »  
вул. В сільківськ , 34,  
офіс 204-г  
03022, м. Київ  
Тел. (+38) 044 498 39 02  
info@gardena.ua

**Uruguay**

FELI SA  
Entre Rios 1083 CP 11800  
Montevideo – Uruguay  
Tel: (+598) 22 03 18 44  
info@felisa.com.uy

**Venezuela**

Corporación Casa y Jardín C.A.  
Av. Caroní, Edif. Trezmen, PB.  
Colinas de Bello Monte.  
1050 Caracas.  
Tlf: (+58) 212 992 33 22  
info@casayjardin.net.ve

9833-20.960.03/1117  
© GARDENA  
Manufacturing GmbH  
D-89070 Ulm  
http://www.gardena.com