

Az eredeti használati útmutató fordítása

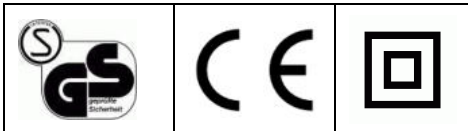
## Elektromos fűnyíró

Modell: REM 3211











Gyártó:

GARLAND distributor, s.r.o., Hradecká 1136, 50601 Jičín, Cseh Köztársaság



## AZ IKONOK LEÍRÁSA

Az ikonok ebben az útmutatóban arra szolgálnak, hogy felhívják a figyelmet a lehetséges veszélyekre. A biztonsági ikonokat és a hozzájuk tartozó magyarázatokat tökéletesen meg kell érteni. Maga a figyelmeztetés nem hárítja el a veszélyt, és nem pótolja a sérülés megelőzésének helyes módját.

	Ez a jel a biztonsági figyelmeztetés előtt intézkedésre, figyelmeztetésre vagy veszélyre utal. Ennek a figyelmeztetésnek a figyelmen kívül hagyása az Ön vagy más személy sérüléséhez vezethet. Ha meg akarja előzni a sérülés, tűz vagy áramütés veszélyét, mindig kövesse a feltüntetett ajánlásokat.
	Olvassa el a használati útmutatót. Minden használat előtt tanulmányozza át ezen útmutató megfelelő részét.
	Teljesíti az erre a terméktípusra vonatkozó összes európai előírást.
	A II. osztály jele: ez a készülék kettős szigeteléssel van ellátva. Nem szükséges földeléshez csatlakoztatni.
<b>IPX4</b>	A víz elleni védelem foka: IPX4
	Akadályozza meg illetéktelen személyek hozzáférését.
	Vigyázzon az éles késekkel. A kések a motor leállása után még egy kis ideig forognak. A készülék bármilyen mű karbantartása előtt, vagy ha a tápkábel sérült, húzza ki az elektromos hálózathoz.
	Tartsa a tápkábelt biztonságos távolságban a fűnyíró késeitől.
	A szükségtelen anyagokat adja le újrahasznosításra ahelyett, hogy a szemétként dobja. Minden szerszámot, tömlőt és csomagolóanyagot szét kell válogatni, el kell vinni a helyi újrahasznosítási központba, és úgy megsemmisíteni, hogy az ne veszélyeztesse a környezetet.

# ALAPVETŐ BIZTONSÁGI UTASÍTÁSOK

## FONTOS

### HASZNÁLAT ELŐTT FIGYELMESEN OLVASSA EL. TEGYE EL KÉSŐBBI HASZNÁLAT CÉLJÁBÓL.

Ha a tápkábel sérült, a gyártóval, annak szerviztechnikusával vagy egy megfelelő képesítéssel rendelkező szakemberrel ki kell cseréltetni.

Biztonságos munkavégzés elektromos fűnyíróval.

## Betanítás

- a) Gondosan olvassa el ezeket az utasításokat. Ismerkedjen meg a kezelőegységekkel és a készülék helyes használatával.
- b) Soha ne engedje, hogy gyermekek vagy olyan személyek használják ezt a fűnyírót, akik nem ismerkedtek meg ezzel az útmutatóval. A minimális kor, amelyen felül engedélyezett a készülék használata, a helyi előírások szerint változhat.
- c) Soha ne használja ezt a készüléket, ha emberek, különösen gyermekek, vagy háziállatok vannak a közelben.
- d) Ne feledje, hogy a kezelő vagy a felhasználó a felelős a más személyeket érő balesetekért vagy a tulajdonukban okozott károkért.

## Előkészítés

- a) A készülékkel végzett munka közben mindig stabil cipőt és hosszú nadrágot viseljen. Ne használja a készüléket mezítláb vagy nyitott szandálban. Ne viseljen túl laza öltözetet, vagy olyat, amelyikről zsinórok vagy más kiegészítők lógnak.
- b) Alaposan ellenőrizze a területet, ahol a gépet használni fogja, és távolítson el minden tárgyat, amit a gép kidobhat.
- c) Használat előtt alaposan vizsgálja meg, nem sérült-e, vagy hogy a kés, a kés csavarjai és a vágórendszer nem kopott-e el túlságosan. Az elhasznált vagy sérült részeket készletenként cserélje ki, hogy ne sérüljön az egyensúly. Cserélje ki a sérült vagy olvashatatlan címkéket.
- d) Használat előtt ellenőrizze a tápkábelt és a hosszabbítót, nem sérült-e. Ha a készülék használata közben megsérül a tápkábel, azonnal húzza ki a tápkábel csatlakozóját a hálózati aljzatból. **NE ÉRJEN HOZZÁ A TÁPKÁBELHEZ, AMÍG KI NEM HÚZTA A TÁPFORRÁSBÓL.** Ne használja a gépet, ha sérült vagy elhasználódott a tápkábel.

## Üzemeltetés

- a) A géppel csak nappali fény vagy jó minőségű mesterséges megvilágítás mellett dolgozzon.
- b) Soha ne használja a gépet nedves fűben.
- c) Lejtőn mindig álljon stabilan.
- d) Sétáljon, soha ne fusson.

- e) A szintvonalak mentén, ne felfelé és lefelé haladjon a vágással.
- f) Nagyon vigyázzon, ha lejtőn irányt változtat.
- g) Ne dolgozzon túl meredek emelkedőn.
- h) Ha tolat a géppel vagy maga felé húzza, legyen nagyon óvatos.
- i) Állítsa le a kés(eke)t, amikor a fűnyírót megdönti, hogy átvigye egy nem füves felület felett, vagy elvigye a fűnyírás helyére vagy a fűnyírás helyéről.
- j) Soha ne dolgozzon a géppel, ha hibásak a borítások, vagy olyan biztonsági berendezések nélkül, mint a vezetőegységek vagy a gyűjtőkosár.
- k) Óvatosan indítsa be a motort a megadott utasítások szerint, és a lábát tartsa biztonságos távolságban a kés(ek)től.
- l) A motor beindításakor a gépet ne döntse meg, kivéve olyan esetben, amikor indításkor a gépet meg kell dönteni. Ebben az esetben a gépet ne döntse meg jobban, mint amennyire feltétlenül szükséges, és csak a kezelőtől távol eső részét emelje meg.
- m) Ne indítsa be a motort, ha a fűelvezető nyílás előtt áll.
- n) Ne tegye a kezét vagy a lábát a forgó alkatrészek közelébe vagy alá. Mindig biztonságos távolságban álljon a kimeneti nyílástól.
- o) Ne helyezze át a gépet, ha csatlakoztatva van a tápforráshoz.
- p) Állítsa meg a gépet, és húzza ki a tápkábelt az elektromos hálózatból. Győződjön meg róla, hogy minden mozgó alkatrész megállt-e.
- q) Állítsa meg a gépet, és vegye ki a kapcsolóberendezést. Győződjön meg róla, hogy minden mozgó alkatrész megállt-e.
  - minden alkalommal, ha elmegy a géptől,
  - a csúszda tisztítása és leválasztása előtt,
  - ellenőrzés, tisztítás, vagy a készüléken végzett bármiféle munka előtt,
  - ha idegen tárgyba ütközött. Ha a gép túlzottan rázkódni kezd (azonnal ellenőrizze), mielőtt újra beindítja és használja, ellenőrizze, nem hibásodott-e meg, és végezze el a szükséges javítást,
  - ellenőrizze, hogy nem történt-e meghibásodás,
  - cseréljen ki vagy javítson meg minden sérült alkatrészt,
  - végezzen ellenőrzést, és húzza meg a kilazult alkatrészeket.

### **Karbantartás és tárolás**

- a) Figyeljen rá, hogy minden anya és csavar megfelelően meg legyen húzva, hogy biztosítva legyen a gép problémamentes üzemelése.
- b) Rendszeresen ellenőrizze a gyűjtőkosarat, nem kopott vagy sérült-e.
- c) Több késsel ellátott gép esetén legyen óvatos, mert az egyik kés forgása előidézhetheti a másik kés forgását is.
- d) A gép beállítása során legyen óvatos, nehogy becsípje az ujját a mozgó kések és a gép rögzített alkatrészei közé.

- e) Mielőtt a gépet elteszi, várja meg, míg a motor kihűl.
- f) Ha a kések karbantartását végzi, ügyeljen rá, hogy noha a gép ki van húzva a tápforrásból, a kések még foroghatnak.
- g) Biztonsági okokból cserélje ki az elhasználódott vagy meghibásodott alkatrészeket. Csak eredeti pótalkatrészeket és tartozékokat használjon.

## A II. osztályba tartozó gépekkel kapcsolatos javaslatok

- a) Ezt a gépet csak olyan áramkörhöz csatlakoztathatja, amely 30 mA érzékenységgű áramvédővel (RCD) van védve.
- b) Biztonsága érdekében a hosszabbító kábelnek alkalmasnak kell lennie kültéri használatra, és víz bejutása ellen védett csatlakozókkal kell rendelkeznie! Bizonyosodjon meg róla, megfelelő méretű-e a tápkábel, és alkalmas-e az Ön gépével történő használatra (minimum H05 VV-F vagy H05 RN-F  $\geq 1,5 \text{ mm}^2$  típus)!

## RENDELTESSZERŰ HASZNÁLAT

Ez a fűnyíró fű nyírására szolgál. Semmilyen más jellegű használat nem engedélyezett. Nem kereskedelmi használatra készült.

## MŰSZAKI ADATOK

Modell	
Feszültség / frekvencia	230-240 V ~ 50 Hz
Névleges teljesítmény	1 100 W
Üresjárat fordulatszám	3 450 $\text{min}^{-1}$
Munkaszélesség	320 mm
Beállítható magasság:	25/45/65 mm
Tiszta tömeg (a motorral együtt)	8,9 kg
Akusztikai nyomásszint, LpA	78,8 dB (A), K = 3,0 dB (A)
Mért akusztikai teljesítményérték, LWA	90,9 dB (A), K = 3,69 dB (A)
Rezgés	1,96 $\text{m/s}^2$ , k = 1,5 $\text{m/s}^2$

### A zajra/rezgésre vonatkozó információk

A zajértékek mérése a 2000/14/EC szabványnak megfelelően történt.

A teljes rezgési értékek (térbeli vektoriális összeg) megállapítása az ISO 11094 és ISO 3744 szabványoknak megfelelően történt:

Az ebben a tájékoztatóban feltüntetett rezgés kibocsátási szint mérése az ISO 11094 és ISO 3744 szabványban meghatározott szabványosított teszt alapján történt, és használható egy szerszám összehasonlítására más szerszámokkal.

Használható a kitétségi előzetes felmérésére.

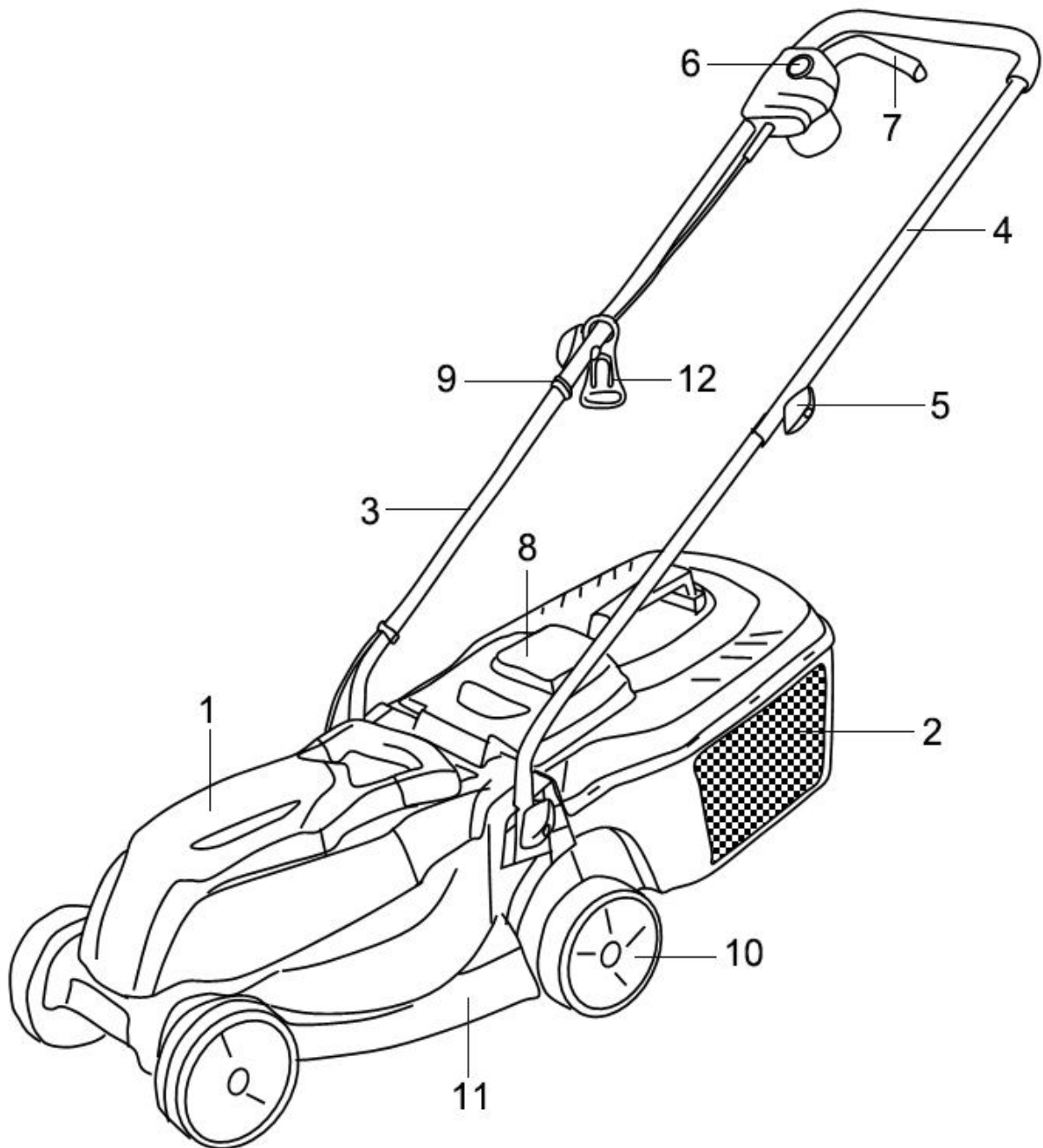
A deklarált rezgés kibocsátási szint a gép fő alkalmazására vonatkozik. Amennyiben azonban a gépet másképpen, más tartozékokkal használják, vagy nem megfelelő a karbantartása, a rezgés kibocsátás eltérő lehet. Így lényegesen megemelkedhet a kitétségi szintje a teljes munkaidő során.

A rezgéseknek való kitétségi becslése során számolni kell azzal az idővel is, amíg a gép ki van kapcsolva, vagy amíg fut, de éppen nem végez munkát.

Ez lényegesen csökkentheti a kitétségi szintjét a teljes munkaidő során.

Határozzon meg kiegészítő biztonsági intézkedéseket a kezelő rezgésekkel szembeni védelmére, mint pl. a szerszámok és a tartozékok karbantartása, a kéz melegen tartása, a munkavégzési szokások szervezése.

## FŐ ALKATRÉSZEK LEÍRÁSA

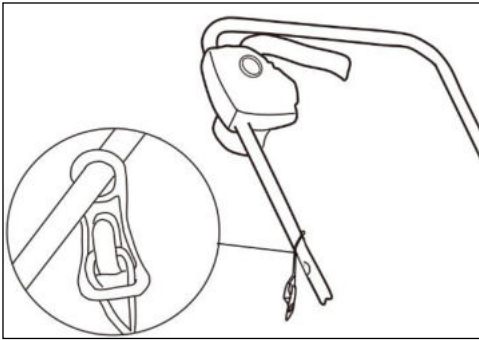


- |                                     |                           |
|-------------------------------------|---------------------------|
| 1. A motor burkolata                | 2. Gyűjtőkosár            |
| 3. A fogantyú alsó része            | 4. A fogantyú felső része |
| 5. A fogantyú gyorsrögzítő csavarja | 6. Biztonsági gomb        |
| 7. Kapcsolókar                      | 8. Hátsó terelőlemez      |
| 9. Kábelrögzítő                     | 10. Kerék                 |
| 11. Vágórendszer                    | 12. Kábeltartó kampó      |

## ÖSSZESZERELÉS

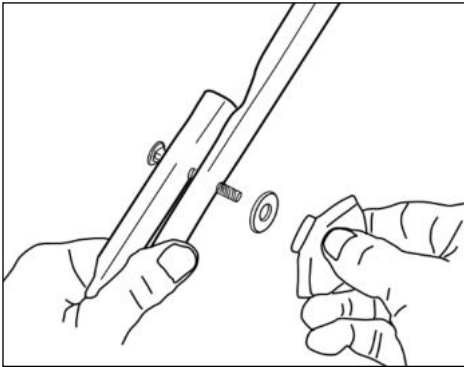
### A fogantyú felszerelése

- 1) Illessze fel a kábeltartó kampót a fogantyú felső részére.



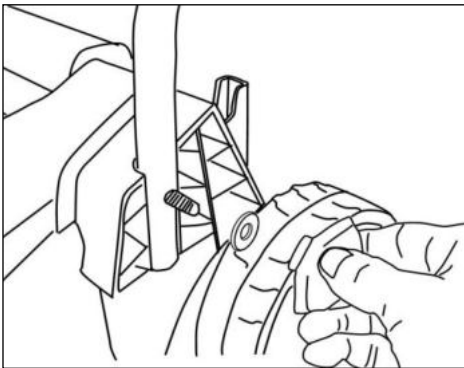
1. ábra

- 2) Szerelje össze a fogantyú felső és alsó részét a mellékelt szorítócsavarokkal és anyákkal. (2. ábra)



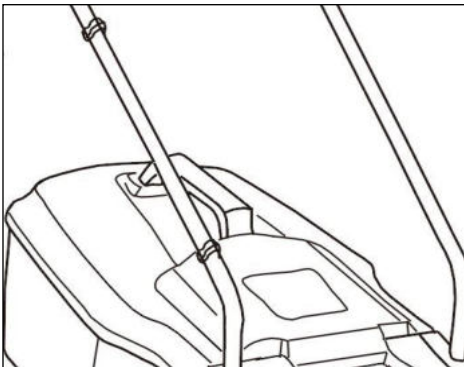
2. ábra

- 3) Csúsztassa be az alsó fogantyú mindkét végét a fűnyíró megfelelő nyílásába. És rögzítse ezeket a végeket a biztosítócsavarok és alátétek segítségével. (3. ábra)



3. ábra

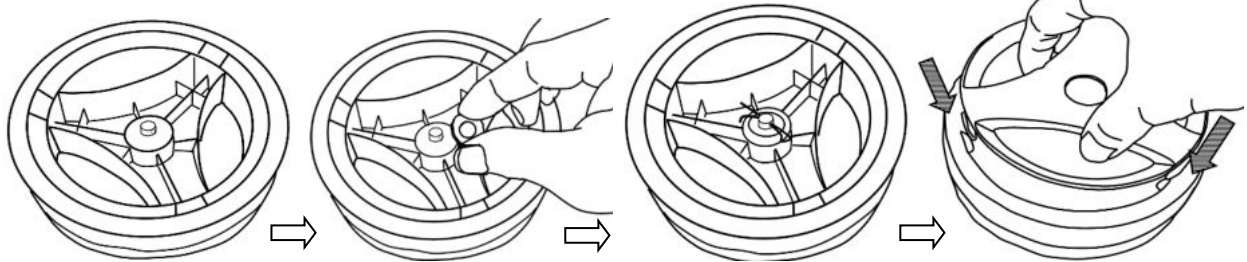
- 4) Erősítse a fogantyúra a kábelrögzítőket. (4. ábra)



4. ábra

### A kerekek felszerelése

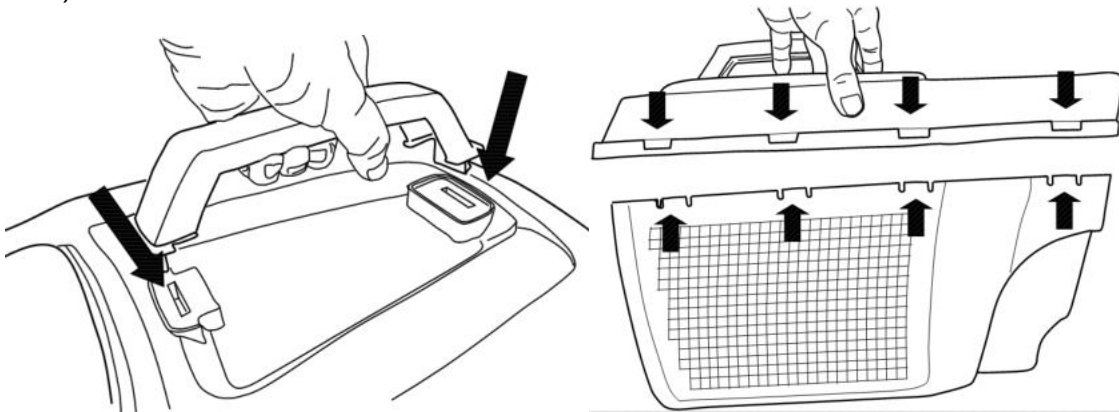
Erősítse a fűnyíró tengelyeire az összes kereket, és a pecek segítségével rögzítse őket. Megfelelően illessze fel a kerekre a megfelelő borításokat. (5. ábra)



5. ábra

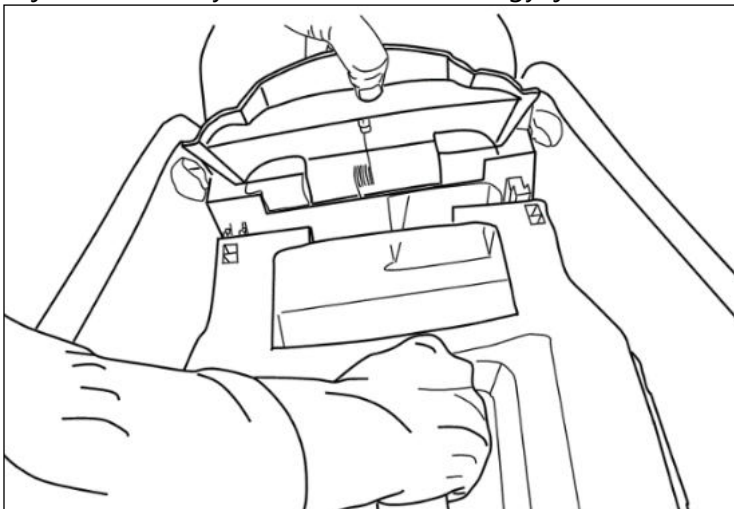
### A gyűjtőkösér felszerelése

Először rakja össze a kosár két felét, és kapcsolja őket össze, majd tegye rá a felső fedelet. (6. ábra)



6. ábra

Emelje fel a kallantyút, és csúsztassa be a gyűjtőkösarat a fűnyíró rögzítőibe. (7. ábra)



7. ábra



## HASZNÁLAT

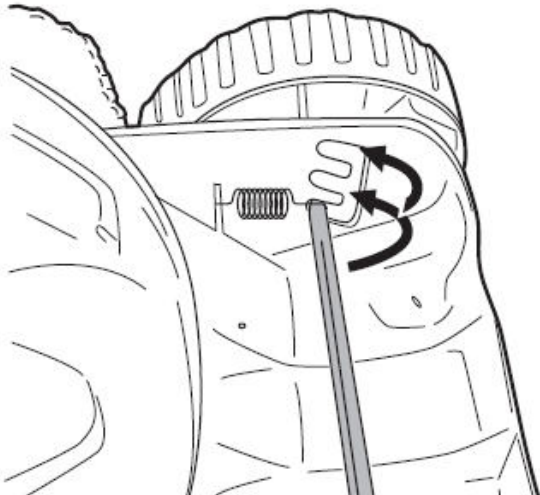
### A vágási magasság beállítása (8. ábra és 9. ábra)



**MEGJEGYZÉS:** A vágási magasság beállítása előtt állítsa le a fűnyírót, engedje el a kapcsolókart, és várjon, míg a motor megáll. A fűnyíró kései a fűnyíró kikapcsolása után még néhány másodpercig forognak. A forgó kés sérülést okozhat.

Az első vágáskor a szezon elején nagy vágási magasságot ajánlott választani.

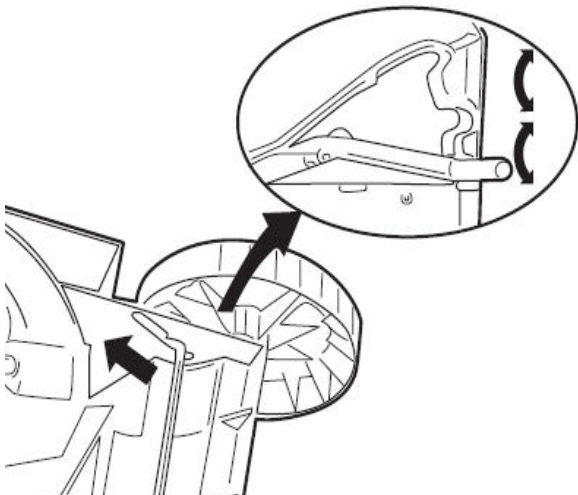
A vágás magassága 25 mm, 45 mm, 65 mm értékekre állítható, mégpedig a fűnyíró elülső és hátsó kerekeinek beállításával.



8. ábra

#### 1. Az elülső kerék beállítása (8. ábra)

Csúsztassa ki az elülső kerekek tengelyét a vágórendszer egyik vagy másik oldalára, és helyezze a kívánt állásba.



9. ábra

#### 2. A hátsó kerék beállítása (9. ábra)

Húzza ki a hátsó kerekek tengelyét a vajat mentén, és emelje fel a kereket. Ezután helyezze a tengelyt a kívánt állásba.

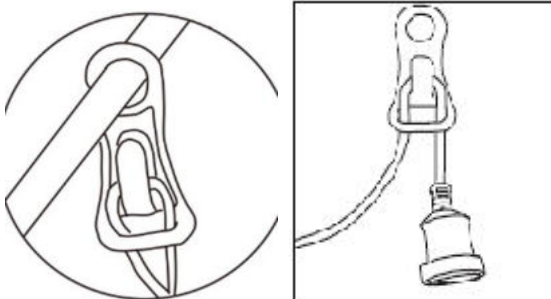
Megjegyzés:

1) Ha a legkisebb vágási magasságot akarja választani, állítsa a tengelyt a felső állásba. A középső állás a közepes, a legalacsonyabb állás a legnagyobb vágási magasságra való.

2) A fűnyíró minden kerekét azonos magasságba kell állítani.

3) A legkisebb vágási magasság csak nagyon alacsony gyep nyírására alkalmas. Normál használatra a közepes és a magas vágási magasság ajánlott. Soha ne használja a fűnyírót úgy, hogy a kerekei különböző állásban vannak.

Csatlakoztatás a tápellátáshoz (10. ábra)

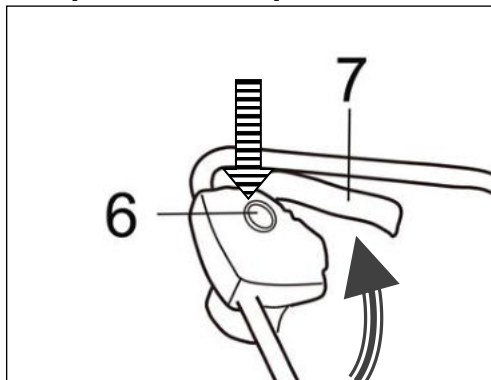


10. ábra

A használt hálózat tápfeszültségének meg kell felelnie a teljesítménycímkén feltüntetett hálózati feszültségnek (230 V). A táphálózat biztosítója: minimum 10 A.

- 1) Csatlakoztassa a tápkábelt a hosszabbítókábelhez.
- 2) Ha meg akarja akadályozni, hogy a hosszabbító kábel kihúzódjon munka közben, húzza át a hosszabbítót (a csatlakozós felét) a hurkon, és a csatlakoztatás előtt rögzítse a kábelt a kampóra.

**Bekapcsolás és kikapcsolás (11. ábra)**



11. ábra



**FIGYELEM!**

– Ne indítsa el a fűnyírót, amíg nincs teljesen összerakva. Mielőtt elindítja a fűnyírót, ellenőrizze, nem sérült-e a kábel. Csak sérülésmentes tápkábelt használjon.

Megjegyzés: A sérült tápkábel nagyon veszélyes!

– Ha magas fűben próbálja beindítani a fűnyírót, a motor túlmelegedhet, és ennek következtében meghibásodhat.

**Bekapcsolás:** először nyomja meg a biztonsági gombot (6) a kombinált kapcsolón, és tartsa lenyomva, amíg ezzel párhuzamosan meg nem nyomja a kapcsolókart (7).

**Kikapcsolás:** engedje el a kapcsolókart (7).

**Megjegyzés:** Fűnyírás közben a tápkábelt tegye biztonságosan az ösvényre és olyan helyre, amely már le van nyírva.



**FIGYELEM!**

A motor kikapcsolása után a fűnyíró kése néhány másodpercig még forog. Ezért ne érjen hozzá a fűnyíró alsó részéhez, amíg a kés nem állt meg teljesen!

## **A gyep nyírása**

Olyan vágási magasságot válasszon, ami megfelel a gyep kívánt magasságának. Ha szükséges, a fűnyírást több rétegben végezze úgy, hogy az egy-egy rétegben levágott fű maximális magassága 4 cm legyen.

Ügyeljen rá, hogy elkerülje azokat az útvonalakat, amelyek akadályozzák a hosszabbító kábel szabad mozgását.

Amint a gyűjtőkosár megtelik, ürítse ki, hogy megelőzze a kimeneti nyílás dugulását. Annak érdekében, hogy elkerülje a kimeneti nyílás dugulását és a motor felesleges megterhelését, ügyeljen rá, hogy ne menjen át a levágott, ám még a gyepen lévő fűvön.

## **Kés**

Mielőtt a fűnyíró késeit ellenőrzi, mindig húzza ki a fűnyíró tápkábelét a hálózathoz. Amikor megállítja a motort, ne felejtse el, hogy fűnyíró kései néhány másodpercig még mozognak, mielőtt teljesen megállnak. Soha ne próbálja meg megállítani a fűnyíró kését. Rendszeres időközönként ellenőrizze, a fűnyíró kése megfelelően rögzítve, jó és kiköszörült állapotban van-e. Ha szükséges, köszörülje meg vagy cserélje ki.

Ha a forgó kés akadálnak ütközik, állítsa meg a fűnyírót, és várja meg, míg a kés teljesen megáll. Ezután ellenőrizze a kés és tartója állapotát. Bármilyen sérülés esetén azonnal cserélje ki a kését.



Gondoskodjon az alábbi utasítások betartásáról, hogy elkerülje a sérülést:



Soha ne használja a fűnyírót a hátsó terelőlemez vagy a gyűjtőkosár nélkül. (12A ábra)



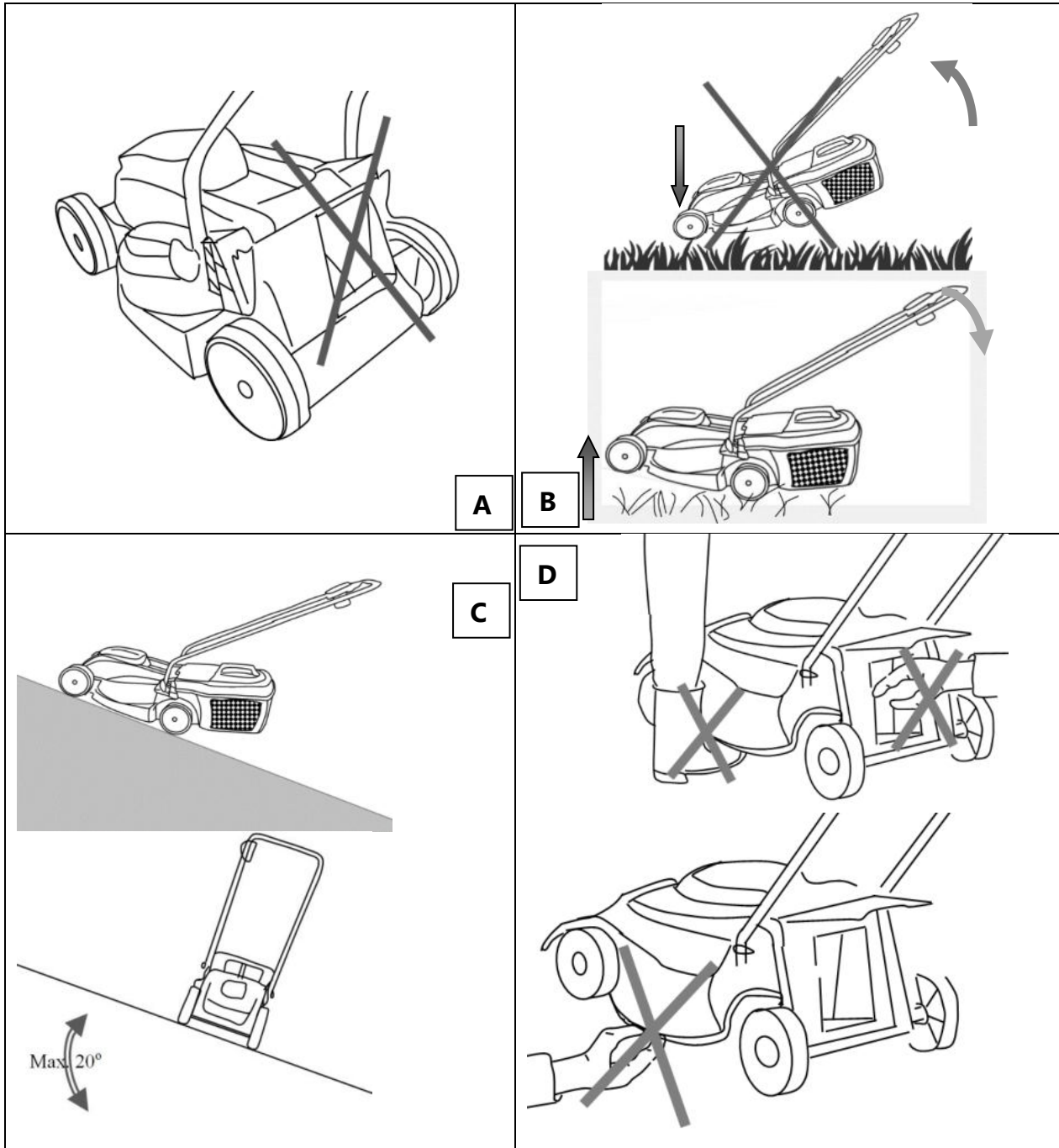
Ne próbálja felemelni a fűnyíró hátsó részét, inkább emelje fel a fűnyíró elülső részét, ha újra akarja indítani, miután leállt a túl sűrű fű miatt. (12B ábra)



Lejtőn mindig a szintvonalak mentén nyírjon, soha ne felfelé vagy lefelé. Ne dolgozzon túl meredek lejtőn. (12C ábra)



Soha ne tegye a kezét vagy a lábát a forgó alkatrészek közelébe vagy alá. Ha lehetséges, soha ne álljon a kimeneti nyílásnál. (12D ábra)



## KARBANTARTÁS



Bármilyen karbantartás vagy tisztítás előtt mindig húzza ki a tápkábelt az elektromos hálózathoz!

### Tisztítás:

1. Ne fröcsköljön vizet az egységre. Ha víz kerül a készülékbe, elromolhat a kombinált kapcsolóegység és az elektromos motor.
2. Az egységet ronggyal, kézi kefével stb. tisztítsa.

Az alábbi esetekben van szükség szakszerviz ellenőrzésére:

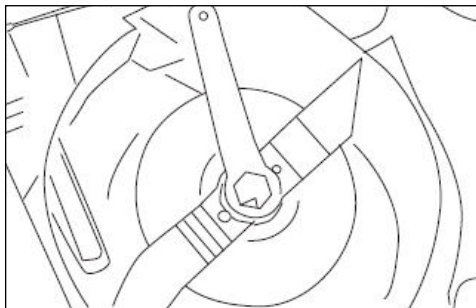
- a) Ha a fűnyíró valamilyen tárgynak ütközik.
- b) Ha a motor hirtelen leáll.
- c) Ha meghajlik a fűnyíró kése (nincs beigazítva!).
- d) Ha meghajlik a motor tengelye (nincs beigazítva!).
- e) Ha a kábel csatlakoztatását követően rövidzárlat keletkezik.
- e) Ha sérültek az áttétek.
- f) Ha sérült az ékszj.

A szezon végén cserélje ki és köszörülje meg a fűnyíró kését. Mindig köszörülje meg a fűnyíró kését, vagy szükség esetén cserélje ki új késre. A kés köszörülését vagy cseréjét mindig bízza szakszervizre (a kés kiegyensúlyozásának mérése).



A kiegyensúlyozatlan kés miatt a fűnyíró rázkódhat, ami jelentősen növeli a sérülésveszélyt!

### A kés cseréje (13. ábra)



13. ábra



**Vigyázat:** Használjon védőkesztyűt. A műanyag anyát csavarja ki az óramutató járásával ellentétes irányba egy csavarkulccsal. Vegye le a kést, és pótolja másik késsel. Húzza meg a műanyag anyát az óramutató járásával megegyező irányba.

Ellenőrizze a gyűjtőkosarat és minden sérült alkatrészt.

Rövidebb időközönként ellenőrizze a gyűjtőkosarat, nem kopott-e el túlságosan.

Cseréljen ki minden kopott vagy sérült alkatrészt.

Minden javítással kapcsolatos munkát bízson szakszervizünkre.

A karbantartás során mindig csak eredeti pótalkatrészeket használjon.

A legerősebb kopásnak kitett alkatrész a fűnyíró kése. Rendszeres időközönként ellenőrizze a kés és rögzítőegységei állapotát. Ha a kés kopott, ki kell cserélni. Ha a fűnyíró túlzottan rázkódik, ez annak a jele, hogy a kés nincs kiegyensúlyozva, vagy egy ütdés miatt deformálódott. Ilyen esetben javíttassa meg vagy cserélje ki a kést.

## TÁROLÁS

Húzza ki a tápkábelt.

Hagyja a motort kb. 30 percig hűlni.

Ellenőrizze, javítsa meg vagy cserélje ki a tápkábelt, ha észreveszi, hogy kopott vagy sérült.

Húzza meg vagy cserélje ki a kopott, kilazult vagy sérült alkatrészeket. Végezzen teljes tisztítást.

Töröljön át minden fémalkatrészt egy olajban megnedvesített ronggyal vagy szórjon rá könnyű kenőanyagot, hogy megakadályozza a rozsdásodást.

A fűnyírót a hosszabbító kábellel egy zárható és száraz helyen tárolja, ahol gyermekek nem férnek hozzá, hogy megakadályozza engedély nélküli használatát vagy meghibásodását.

A jobb védelem érdekében takarja le vízhatlan ponyvával.

Szállítás esetén. Szállítás előtt bizonyosodjon meg róla, hogy az egység megfelelően rögzítve van a járművön.

Ha a tároláshoz csökkenteni akarja a fűnyíró méretét, a fogantyú biztosítékának kioldása után a fogantyút lehajthatja.



Vigyázat: A fogantyú lehajtásakor ügyeljen rá, hogy az elektromos kábel ne csípődjön be.

## HIBAEELHÁRÍTÁS



Karbantartás és tisztítás előtt mindig húzza ki a tápkábel csatlakozóját az elektromos hálózattól, és várja meg, míg a vágórendszer teljesen megáll.

Hiba	Lehetséges ok	Hibaelhárítás
A motort nem lehet beindítani.	A hálózatban nincs feszültség.	Lépjen kapcsolatba egy tapasztalt villanszerelővel.
	A tápkábel csatlakozója nincs rendesen bedugva a hálózati aljzatba.	Dugja be megfelelően a tápkábelt vagy a hosszabbító kábelt az elektromos hálózatba.
	A motor és/vagy a kondenzátor meghibásodott.	Azonnal vegye fel a kapcsolatot a szakszervizzel.
A motor meg-megáll.	Idegen tárgy blokkolja a motort.	Távolítson el a fűnyíróból minden idegen tárgyat.
A lenyírt fű a gyepen marad.	A gyűjtőkosár tele van.	Ürítse ki a gyűjtőkosarat.
A fűnyíró nem nyírja a fűvet.	A fűnyíró kése tompa.	Cserélje ki a kést.
Rendellenes zaj.	Kilazult egy csavar vagy anya.	Ellenőrizze, meg vannak-e húzva a csavarok és anyák.
A motor teljesítménye csökken.	A fűnyíró kése tompa.	Cserélje ki a kést.
	Vágási magasság	Módosítsa a vágási magasságot.

	A kimenő nyílás/borítás eldugult.	Tisztítsa meg a kimeneti nyílást.
--	-----------------------------------	-----------------------------------

## MEGSEMMISÍTÉS



Elektromos szerszámot ne dobjon ki a háztartási hulladék közé! A használt elektromos és elektronikai berendezések megsemmisítésére vonatkozó 2012/19/EK európai irányelv és ennek nemzeti törvényekbe foglalt változata szerint a már nem használható elektromos szerszámokat külön kell összegyűjteni, és környezetvédelmi szempontból megfelelő módon kell megsemmisíteni.