

STANLEY®

FATMAX®



533231 - 46 H

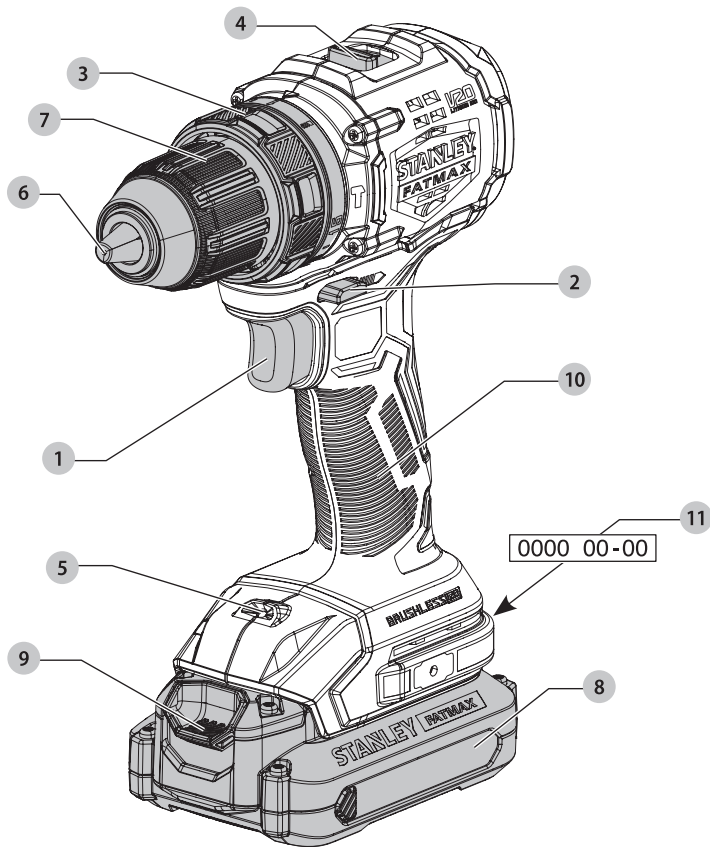
Fordítás az eredeti kezelési útmutató alapján készült

www.stanleytools.eu

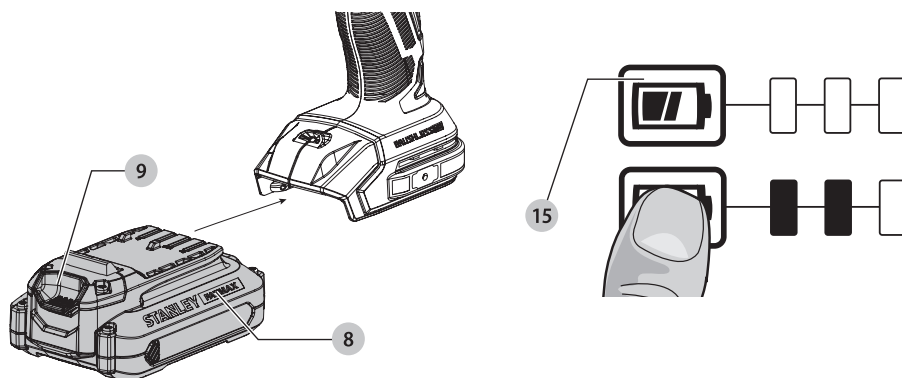
SFMCD714

SFMCD716

A ábra

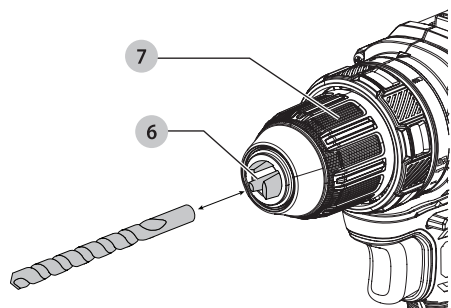


B ábra

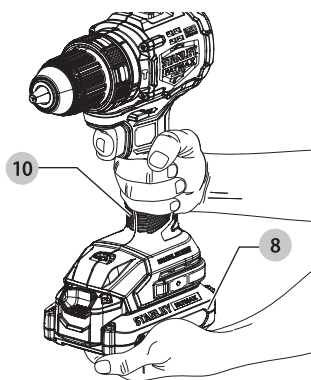


Copyright STANLEY FATMAX

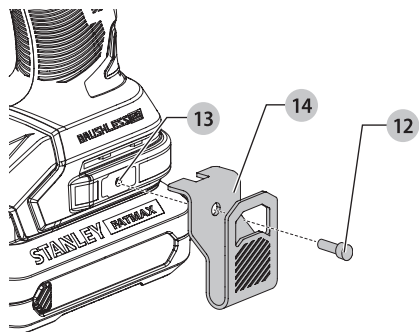
C ábra



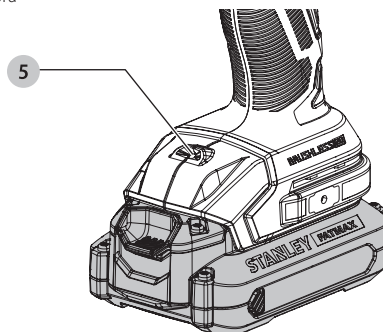
D ábra



E ábra



F ábra



18 V 1/2" (13 MM) SZÉNKEFE NÉLKÜLI FÚRÓ/CSAVARÓZÓ

18 V 1/2" (13 MM) SZÉNKEFE NÉLKÜLI ÜTVEFÚRÓ

SFMCD714, SFMCD716

FIGYELMEZTETÉS: Olvassa el a jelen kézikönyvben található összes biztonsági figyelmeztetést, utasítást, ábrát és előírást, beleértve az eredeti szerszám kézikönyvben vagy a különálló Akkumulátorok és töltők kézikönyvben található akkumulátor és töltők fejezeteket is. Kézikönyvek az ügyfélszolgálaton szerezhetők be (lásd a kézikönyv hátoldalát).

Műszaki adatok

		SFMCD714	SFMCD716
Feszültség	V_{DC}	18	18
Típus		1	1
Akkumulátor típusa		Li-ion	Li-ion
Üresjárat fordulatszám			
1. fokozat	min^{-1}	0–600	0–600
2. fokozat	min^{-1}	0–1900	0–1900
Maximális nyomaték	Nm	65	65
Tokmány kapacitása	mm	13	13
Max. fúrási kapacitás			
Fa	mm	40	40
Fém	mm	13	13
Súly (akkusomag nélkül)	kg	1,06	1,12
Zajértékek és/vagy rezgésértékek (három tengely vektorösszege) az EN62841-2-1 szabvány szerint:			
L_{PA} (kibocsátott hangnyomásszint)	dB(A)	78	86
L_{WA} (hangteljesítményszint)	dB(A)	86	94
K (toleranciafaktor az adott hangszintnél)	dB(A)	5	5
Fém fúrásánál			
Súlyozott effektív rezgésgyorsulás értéke $a_{h,D} =$	m/s^2	< 1,5	< 1,5
Toleranciafaktor K =	m/s^2	1,5	1,5
Beton fúrásánál			
Kibocsátott rezgés értéke $a_{ID} =$	m/s^2		12,1
Toleranciafaktor K =	m/s^2		1,5

Az adatlapon megadott súlyozott effektív rezgésgyorsulási és/vagy zajkibocsátási értéket az EN62841 szabvány szerinti méréssel határoztuk meg, így az egyes szerszámok zajkibocsátási értékei összehasonlíthatók. Az érték felhasználható a súlyozott effektív rezgésgyorsulásnak való kitettség mértékének előzetes becsüléséhez is.

▲ FIGYELMEZTETÉS: Az itt megadott rezgési és/vagy zajkibocsátási érték a szerszám főbb alkalmazásaira vonatkozik. Ha viszont más alkalmazásokra, más tartozékokkal használják, vagy nincs megfelelően karbantartva, a rezgés és/vagy zajkibocsátás eltérhet a megadott értékektől. Ilyen esetben a kezelő a munkavégzés teljes időtartama alatt jelentős mértékben megnövekedett súlyozott effektív rezgésgyorsulásnak lehet kitéve.

A rezgésnek és/vagy zajnak való kitettség mértékének becslésekor azokat az időtartamokat is figyelembe kell venni, amikor a szerszám ki van kapcsolva, vagy amikor működésben van, de éppen nem végeznek vele munkát. Ilyen esetben a munkavégzés teljes időtartamára számított kitettség mértéke jelentősen csökkenhet.

További biztonsági intézkedéseket is kell hozni, amelyek védik a kezelőt a súlyozott effektív rezgésgyorsulás és/vagy a zaj káros hatásától, például: a szerszám és tartozékainak karbantartása, a kezek melegen tartása (a súlyozott effektív rezgésgyorsulás szempontjából releváns), munkaritmus megszervezése.

EK-megfelelőségi nyilatkozat

Gépekre vonatkozó irányelv



Fúró/Ütvefúró SFMCD714, 1. típus SFMCD716, 1. típus

Mi, a gyártó az alábbiakban kijelentjük, hogy ezek a **Műszaki adatok** című részben ismertetett termékek megfelelnek a következőknek: 2006/42/EC, EN 62841-1:2015+A11:2022 és EN 62841-2-1:2018+A11:2019+A1:2022+A12:2022.

Ezek a termékek megfelelnek a 2014/30/EU és a 2011/65/EU irányelvek követelményeinek is. Ha további információra lenne szüksége, lépjen kapcsolatba velünk a következőkben megadott vagy a kézikönyv végén megtalálható elérhetőségeken. Az alulírott személy felelős a műszaki adatok összeállításáért, nyilatkozatát a gyártó nevében adja.

Markus Rompel
Műszaki alelnök - Europe
Stanley Black & Decker Deutschland GmbH
Richard-Klinger-Straße 11,
65510, Idstein, Németország
2025/04/30

FIGYELMEZTETÉS: A sérülésveszély csökkentése érdekében olvassa át a kezelési kézikönyvet.

Definíciók: Biztonságtechnikai irányelvek

Az alábbi definíciók az egyes figyelmeztető szavakhoz társított veszély súlyosságára utalnak. Kérjük, olvassa el a kézikönyvet, és figyeljen ezekre a szimbólumokra.

▲ VESZÉLY: Olyan közvetlen veszélyt jelez, amelyet ha nem kerülnek el, **halálos** vagy **súlyos sérülést okoz**.

▲ FIGYELMEZTETÉS: Olyan potenciális veszélyhelyzetet jelez, amely **halálos** vagy **súlyos sérüléshez vezethet**.

▲ VIGYÁZAT: Olyan potenciális veszélyhelyzetet jelez, amely **könnyű** vagy **közepesen súlyos sérüléshez vezethet**.

MEGJEGYZÉS: Olyan, személyi sérüléssel nem fenyegető gyakorlatot jelöl, amely **anyagí kárt** okozhat.

- ▲ Áramütés veszélyét jelzi.
- ▲ Tűzvesélyt jelez.

AZ ELEKTROMOS SZERSZÁMOKKAL KAPCSOLATOS ÁLTALÁNOS BIZTONSÁGI FIGYELMEZTETÉSEK

▲ **FIGYELMEZTETÉS:** Olvassa át az elektromos szerszámmal mellékelte összes utasítást, szemléltető ábrát és műszaki adatot. Az alábbiakban felsorolt útmutatások figyelmen kívül hagyása áramütést, tüzet és/vagy súlyos sérülést okozhat.

ŐRIZZE MEG A FIGYELMEZTETÉSEKET ÉS AZ ÚTMUTATÓT KÉSŐBBI HASZNÁLATRA

Az „elektromos szerszám” kifejezés a figyelmeztetéseken az Ön által használt hálózati (vezetékes) vagy akkumulátorral üzemeltetett (vezeték nélküli) elektromos szerszámot jelenti.

1) A munkaterület biztonsága

- a) **Tartsa munkaterületét tisztán, és világítsa meg jól.** A rendetlen vagy sötét munkaterület növeli a balesetveszélyt.
- b) **Soha ne használja az elektromos szerszámot robbanásveszélyes környezetben, például gyúlékony folyadékok, gázok vagy porok jelenlétében.** Az elektromos szerszámokban képződő szikrától a por vagy a gázok meggyulladhatnak.
- c) **Az elektromos szerszám használata közben tartsa távol a gyerekeket és a közelben tartózkodókat.** Ha elterelik a figyelmét, elveszítheti a készülék feletti uralmát.

2) Elektromos biztonság

- a) **Az elektromos szerszám csatlakozódugója a hálózati csatlakozóaljzat kialakításának megfelelő legyen. Soha ne alakítsa át a csatlakozódugaszt. Földelt elektromos szerszámokhoz ne használjon semmilyen adapterdugót.** Eredeti (nem átalakított) csatlakozó és ahhoz illő konnector használata mellett kisebb az áramütés veszélye.
- b) **Ügyeljen, hogy teste ne érintkezzen földelt felülettel, például csövezetekkel, radiátorral, hűtőszekrényekkel.** Ha teste földelést kap, nagyobb az áramütés veszélye.
- c) **Esőtől és egyéb nedvességtől védje az elektromos szerszámokat.** Ha víz kerül az elektromos szerszám belsejébe, megnő az áramütés veszélye.
- d) **Gondosan bányon a hálózati kábellel. Soha ne a kábelnél fogva vigye az elektromos szerszámot, és kérjük, ne a kábelnél fogva húzza ki a csatlakozódugót a konnectorból. Tartsa távol a kábelt az éles peremektől és mozgó alkatrészekről, valamint védje az olajtól és hőtől.** Sérült vagy összetekeredett hálózati kábel használata mellett nagyobb az áramütés kockázata.
- e) **Ha a szabadban használja az elektromos szerszámot, kültéri használatra alkalmas hosszabbító kábelt vegyen igénybe.** Kültéri használatra alkalmas hosszabbító kábel használata mellett kisebb az áramütés kockázata.
- f) **Ha az elektromos szerszám nedves helyen való használata elkerülhetetlen, használjon hibáram-védő kapcsolóval (FI relével) védett áramforrást.** FI relé használata mellett kisebb az áramütés kockázata.

3) Személyes biztonság

- a) **Az elektromos szerszám használata során maradjon éber, koncentráljon az éppen végzett műveletre és használja**

a józan ítélőképességét. Ne használja a szerszámot, ha fáradt, ha gyógyszer, alkohol hatása vagy gyógykezelés alatt áll. Elektromos szerszám használata közben egy pillanatnyi figyelmetlenség is súlyos személyi sérülést okozhat.

- b) **Használjon egyéni védőfelszerelést. Mindig viseljen védőszemüveget.** A védőfelszerelések, például porvédő maszk, biztonsági csúszásmentes cipő, védősisak vagy hallásvédő csökkentik a személyi sérülés kockázatát.
 - c) **Előzze meg a szerszám véletlen beindulását. Ellenőrizze, hogy a kapcsoló kikapcsolt állásban van-e, mielőtt a hálózatra és/vagy akkumulátorra/eleme kapcsolja, a kezébe veszi vagy magával viszi a szerszámot.** A szerszám hordozása közben ne tartsa az ujját a kapcsolón, mivel az balesetveszélyes.
 - d) **Távolítsa el a beállításához használt kulcsot vagy csavarkulcsot, mielőtt bekapcsolja az elektromos szerszámot.** Forgó alkatrészen felejtett szerelőkulcs a szerszám beindulásakor személyi sérülést okozhat.
 - e) **Ne nyúljon ki túl messzire. Kerülje a rendellenes testtartást, és egyensúlyát soha ne veszítse el munkavégzés közben.** Így jobban irányíthatja a szerszámot, még váratlan helyzetekben is.
 - f) **Megfelelő öltözetet viseljen. Ne hordjon ékszert vagy laza ruházatot munkavégzés közben. Haját és ruházatát tartsa távol a mozgó alkatrésztől.** A laza ruházat, az ékszerek vagy a hosszú haj beleakadhatnak a mozgó alkatrészekbe.
 - g) **Ha az adott eszközhöz porszivó vagy porgyűjtő is tartozik, akkor győződjön meg arról, hogy ezeket megfelelően csatlakoztatta, ill. megfelelően használja.** Porszivó berendezés használatával nagymértékben csökkenthetők a por okozta veszélyek.
 - h) **Ne engedje, hogy a szerszámok gyakori használata során szerzett tapasztalatai túlzott biztonságérzetet keltsenek Önben, és amiatt elhanyagolja a biztonsági alapelveket.** A gondatlan cselekvés már a másodperc törtérze alatt is súlyos sérülést okozhat.
- #### 4) Elektromos szerszámok használata és karbantartása
- a) **Ne erőltesse az elektromos szerszámot. A munkafeladatnak megfelelő elektromos szerszámot használja.** A megfelelő szerszámmal jobban és biztonságosabban elvégezheti a munkát, ha a teljesítmény kategóriájának megfelelően használja.
 - b) **Ne használja az elektromos szerszámot, ha a kapcsolóval nem lehet ki- és bekapcsolni.** Bármely szerszám használata, amely nem irányítható megfelelően az üzemi kapcsolóval, nagyon veszélyes, ezért azonnal meg kell javíttatni a kapcsolót.
 - c) **Húzza ki a szerszám dugaszát a konnectorból és/vagy válassza le az akkucsomagot, ha leválasztható, mielőtt beállítást végez, tartozékot cserél a szerszámon, vagy eltávolítja.** Ezekkel a megelőző biztonsági intézkedésekkel csökkenthető az elektromos szerszám véletlen beindulásának esélyét.
 - d) **A használaton kívüli elektromos szerszámot olyan helyen tárolja, ahol gyermekek nem férhetnek hozzá, és ne engedje, hogy olyan személyek használják, akik a szerszámot és ezeket az útmutatásokat nem ismerik.** Az elektromos szerszámok használata nem képzett felhasználók kezében veszélyes.
 - e) **Tartsa karban az elektromos szerszámokat és tartozékaikat. Vizsgálja meg, hogy a mozgó részek**

megfelelően működnek-e, nincsenek-e akadályoztatva. Ellenőrizze a részegységeket, olajozásukat, esetleg előforduló töréseit, a kézvédő vagy a kapcsoló sérüléseit és minden olyan rendellenességet, ami befolyásolhatja a készülék használatát. Ha az elektromos szerszám sérült, használat előtt javíttassa meg. A nem megfelelően karbantartott elektromos szerszámok számos balesetet okoznak.

f) **Tartsa élesen és tisztán a vágószerszámokat.** A jól karbantartott vágószerszám éles vágóélel kevésbé hajlamos a megakadásra és könnyebben irányítható.

g) **Az elektromos szerszámot, a tartozékokat és a szerszámszárakat stb. ezeknek az útmutatásoknak megfelelően használja, a munkakörülmények és az elvégzendő feladat figyelembe vételével.** Az elektromos szerszám rendeltetésétől eltérő használata veszélyhelyzetet teremthet.

h) **A fogantyúkat és markolási felületeket tartsa szárazon és tisztán, olajtól és zsírtól mentesen.** Váratlan helyzetekben nem kezelhető és irányítható biztonságosan a szerszám, ha a fogantyúja vagy egyéb markolási felülete csúszós.

5) Akkumulátoros szerszámok használata és gondozása

a) **Csak a gyártó által előírt töltővel töltsé az akkumulátort.**

Az a töltő, amely alkalmas egy bizonyos típusú akkumulátor töltésére, másik típusú akkumulátornál tüzvészelyt okozhat.

b) **Az elektromos szerszámot csak a kifejezetten hozzá készült akkucsomaggal használja.** Másfajta akkumulátor használata sérülést vagy tüzet okozhat.

c) **Ha nem használja, tartsa távol az akkucsomagot minden fémestől, például tűzőkapocstól, érmétől, kulcstól, szögtől, csavartól és minden más apró fémtárgytól, amely az érintkezéskor rövidre zárhatná.** Az akkumulátor pólusainak rövidre zárása égési sérülést vagy tüzet okozhat.

d) **Kedvezőtlen körülmények között előfordulhat, hogy az akkumulátorból folyadék ömlik ki; kerülje a vele való érintkezést. Ha véletlenül érintkezésbe került a folyadékkal, öblítse le vízzel. Ha a folyadék szembe kerül, ezenkívül forduljon orvoshoz is.** Az akkumulátorból kiömlő folyadék irritációt vagy égési sérülést okozhat.

e) **Sérült vagy átalakított akkucsomagot vagy szerszámot ne használjon.** A sérült vagy átalakított akkumulátor kiszámíthatatlanul viselkedhet, tüzet, robbanást vagy sérülést okozhat.

f) **Tüztől és szélsőséges hőmérséklettől védje az akkucsomagot.** Tűz vagy 130 °C feletti hőmérséklet hatására felrobbanhat.

g) **Tartson be minden töltési útmutatást, és ne töltsé az akkucsomagot az útmutatóban megadott tartományon kívüli hőmérséklet mellett.** A helytelen töltés vagy a megadott tartományon kívüli hőmérséklet melletti töltés károsíthatja az akkumulátort, és tüzvészelyt okoz.

6) Szerviz

a) **A szerszámot képzett szakemberrel szervizeltesse, és csak eredeti cserealkatrészeket használjon fel.** Ezzel biztosítja az elektromos szerszám folyamatosan biztonságos működését.

b) **Sérült akkucsomagot soha ne szervizeljen.** Az akkucsomagok szervizelését csak a gyártó vagy megbízott szerviz végezheti.

FÚRÓ/ÜTVECSAVARÓZÓ/ÜTVEFÚRÓ GÉP BIZTONSÁGI FIGYELMEZTETÉSEK

1) Biztonsági utasítások minden művelethez

a) **Fúrás közben viseljen hallásvédőt.** A zajnak való kitettség halláskárosodást okozhat.

b) **Az elektromos kéziszerszámot a szigetelt markolati felületeinél tartsa, amikor olyan helyen végez munkát, ahol a vágószerszám vagy a kötőelemek rejtett vezetékét érhetnek.** Ha a vágótartozék vagy a kötőelem áram alatt lévő vezetékét ér, a szerszám fém alkatrészei is áram alá kerülhetnek, és a kezelő áramütést szenvedhet.

2) Biztonságtechnikai útmutatások hosszú fúrószárok használatához

a) **Soha ne járassa a szerszámot nagyobb fordulatszámon, mint a fúrószár névleges maximális fordulatszáma.** Nagyobb fordulatszámokon a fúrószár valószínűleg meggörbül, ha szabadon, a munkadarab érintése nélkül járátják, ami személyi sérülést okozhat.

b) **Mindig alacsony fordulatszámon kezdje a fúrást, és a fúrószár hegye érintkezzen a munkadarabbal.** Nagyobb fordulatszámokon a fúrószár valószínűleg meggörbül, ha szabadon, a munkadarab érintése nélkül járátják, ami személyi sérülést okozhat.

c) **Nyomás közben a fúrószárat egyenes vonalban tartsa, és ne nyomja túl erősen.** A fúrószár meggörbülhet, el is törhet, a kezelő pedig elvesztheti a szerszám feletti uralmát, és sérülést szenvedhet.

További biztonságtechnikai figyelmeztetések fúrókhoz

- **Ne dolgozzon hosszú ideig a szerszámmal.** A szerszám által okozott súlyozott effektív rezegésgyorsulás maradandó sérülést okozhat az ujjain, a kezén és a karján. Viseljen kesztyűt, hogy kezét kipárnázza, munka közben gyakran tartson pihenőket, és szabjon határt a napi munkaidőnek.

- **A szerszámszárak és szerszámok működés közben felforrósodnak.** Csak kesztyűben érjen hozzájuk.

Maradványkockázatok

Bizonyos maradványkockázatok a vonatkozó biztonsági előírások betartása és a védőeszközök használata ellenére sem kerülhetők el. Ezek a következők:

- Halláskárosodás.
- A repülő törmelék által okozott személyi sérülés.
- A munka közben felforrósodott tartozékok megérintése miatti égési sérülés.
- A hosszú ideig tartó használat miatt bekövetkező személyi sérülés.

Akkumulátor típusa

Ezek az akkucsomagok csak az alábbi típusoknál használhatók:

Akkumulátor	(kg)	Akkumulátor	(kg)
SFMCB201	0,35	SFMCB204	0,64
SFMCB202	0,36	SFMCB206	0,67

További információért olvassa el az akkumulátor/töltő fejezeteket.

A csomag tartalma

A csomag a következőket tartalmazza:

- 1 Szénkefe nélküli fűrógép
- 1 Töltő
- 1 Övakasztó (némelyik típusozh mellékelve)
- 1 Lítium-ion akkucsomag (C1, D1, M1 típusok)
- 2 Lítium-ion akkucsomag (C2, D2, M2 típusok)
- 3 Lítium-ion akkucsomag (C3, D3, M3 típusok)
- 1 Kezelési útmutató

MEGJEGYZÉS: A B modell típusokhoz nem tartozik akkucsomag, töltő és tárolótáska.

Ellenőrizze a termék részeit és tartozékait, nem sérültek-e meg szállítás közben.

• Használata előtt szánjon időt ennek a használati útmutatónak az alapos áttanulmányozására és elsajátítására.

A szerszámon lévő jelölések

A készüléken a következő piktogramok láthatók:



Használat előtt olvassa el a kezelési útmutatót.



Látható sugárzás. Ne nézzen a fénybe.



A felhasználónak megfelelő hallásvédelmet kell viselnie.

Gyártási idő kódjának helye (C ábra)

A gyártási dátum kódjának **26** felépítése: 4 jegyű évszám, 2 jegyű hét, majd egy 2 jegyű gyárkód.

Leírás (A ábra)

▲ FIGYELMEZTETÉS: Az elektromos készüléken vagy annak részein soha ne végezzen átalakítást. Azzal anyagi kárt vagy személyi sérülést okozhat.

- 1 Fordulatszám-szabályozós indítókapcsoló
- 2 Forgásirányváltó kapcsoló
- 3 Módválasztó gyűrű
- 4 Fokozatváltó kapcsoló
- 5 LED munkalámpa
- 6 Gyorstokmány
- 7 Tokmánygyűrű
- 8 Akkucsomag
- 9 Akkumulátor kioldógombja
- 10 Főfogantyú
- 11 Dátumkód

Rendeltetésszerű használat

Az SFMCD714 fűrésze és csavarbehajtásra, míg az SFMCD716 útvefűrésze is alkalmas.

NE használja nedves környezetben, illetve gyúlékony folyadékok vagy gázok jelenlétében.

NE engedje, hogy gyermekek hozzáférjenek.

Ha kevésbé gyakorlott személy használja, biztosítson számára felügyeletet.

• **Gyermekek és fogyatékkal élő személyek.** Ezt a szerszámot gyermekek vagy fogyatékkal élők csak felügyelet mellett használhatják.

• A terméket nem használhatják olyan személyek (a gyermekeket is beleértve), akik nincsenek fizikai, érzékelési vagy mentális képességeik teljes birtokában, vagy nincs meg a szükséges tapasztalatuk és tudásuk vagy képzettségük, kivéve, ha a biztonságukért felelős személy felügyeletet biztosít számukra. Gyermekeket soha ne hagyjon felügyelet nélkül a szerszám közelében.

ÖSSZESZERELÉS ÉS BEÁLLÍTÁSOK

▲ FIGYELMEZTETÉS: A súlyos személyi sérülés kockázatának csökkentése érdekében kapcsolja ki a szerszámot, és vegye ki belőle az akkucsomagot, mielőtt beállítást végez rajta, vagy tartozékot, szereléklet le- vagy felszerel. A szerszám véletlen beindulása sérülést okozhat.

Az akkucsomag be- és kiserelése (B ábra)

MEGJEGYZÉS: Ellenőrizze, hogy az akkucsomag **8** teljesen fel van-e töltve.

Az akkucsomag beszerelése a szerszám fogantyújába

1. Igazítsa az akkucsomagot a szerszám fogantyújában kialakított rovatkákhoz (B ábra).
2. Addig csúsztassa az akkucsomagot a készülék fogantyújába, amíg ott stabilan nem illeszkedik, és bizonyosodjon meg arról, hogy hallja, amikor a retesz a helyére bepattan.

Az akkucsomag kiserelése

1. Nyomja meg az akkumulátor kioldógombját **9**, majd erővel húzza ki az akkucsomagot a szerszám fogantyújából.
2. Helyezze az akkucsomagot a töltőbe.

Töltöttség-kijelzős akkucsomagok (B ábra)

Egyes STANLEY FATMAX akkucsomagok töltöttség-kijelzővel rendelkeznek. Ez három zöld LED-ből áll **15**, amelyek az akkucsomag pillanatnyi töltöttségi szintjét jelzi.

A töltöttség- kijelzőt gombjának lenyomásával és lenyomva tartásával hozhatja működésbe.

A három zöld LED kombinációja mutatja a pillanatnyi töltöttségi szintet. Amikor az akkumulátor töltöttségi szintje a használhatósági határ alá süllyed, a töltöttség-kijelző nem világít, és az akkumulátort fel kell tölteni.

MEGJEGYZÉS: A töltöttségjelző kizárólag az akkucsomag pillanatnyi töltöttségét mutatja. Nem a termék működőképességét jelzi, ill. a termék alkatrészeitől, a hőmérséklettől és a végfelhasználó által végzett munkafeladattól függően eltérően jelezhet.

Szerszámszár vagy tartozék behelyezése a gyorstokmányba (C ábra)

▲ FIGYELMEZTETÉS: Ne próbáljon fűrószárat (vagy bármely más tartozékot) úgy befogni, hogy a tokmány elejét megmarkolja, és közben bekapcsolja a szerszámot. Ez a tokmány károsodásához és személyi sérüléshez vezethet. Tartozékcserénél mindig reteszelle az indítókapcsolót, és áramtalanítsa a szerszámot.

▲ FIGYELMEZTETÉS: A szerszám beindítása előtt mindig ellenőrizze, hogy a szerszámszár biztonságosan rögzítve van-e. A lazán befogott szerszámszár kiugorhat a szerszámból, és személyi sérülést okozhat.



▲ FIGYELMEZTETÉS: A gyorstokmány kioldódik, miután az óramutató járásával ellentétes irányban az első kattanásig elforgatja a tokmányhüvelyt. A kioldott állapotban történő használat a gyorstokmány véletlen (nem szándékos) kinyílását okozhatja.

Szerszámszár vagy más tartozék befogásához végezze el a következő lépéseket.

1. Kapcsolja ki a szerszámot, és válassza le róla az akkucsomagot **8**.
2. Egyik kezével markolja meg a tokmány fekete hüvelyét, másik kezével pedig tartsa a szerszámot. Forgassa el a hüvelyt az óramutató járásával ellentétes irányba annyira, hogy a kívánt tartozékot be tudja illeszteni.
3. Tolja be a tartozékot kb. 20 mm-re a tokmányba **6**, és rögzítse erősen a tokmányt úgy, hogy a tokmányhüvelyt **7** az óramutató járásának irányában forgatja, miközben a másik kezével megtartja a szerszámot. Amikor a tokmány már majdnem meg van húzva, kattanást fog hallani. Folytassa a meghúzást, ameddig csak tudja. A szerszám automatikus tengelyrögzítő szerkezettel van ellátva. Így fél kézzel nyithatja és zárhatja a tokmányt. A maximális rögzítés érdekében egyik kezével szorítsa a tokmányt a tokmányhüvelyre, másik kezével pedig tartsa a szerszámot. A meghúzás során ne forgassa az óramutató járásával ellentétes irányba.
Ha a tartozékot ki szeretné venni, ismétlje meg a fenti 1. és 2. lépést.

Sebességfokozat kiválasztása (A ábra)

A szerszámon a sokoldalúbb használat érdekében két fordulatszám állítható be.

MEGJEGYZÉS: A szerszám működése közben ne váltson fordulatszámot.

Fordulatszám váltása előtt mindig várja meg a szerszám teljes leállását.

1. Az 1. sebesség (nagy nyomatékú beállítás) kiválasztásához csúsztassa a sebességfokozat váltót **4** előre (a tokmány felé).
2. A 2. sebesség (nagy sebességű beállítás) kiválasztásához csúsztassa hátra a sebességfokozat váltót (a tokmánytól elfele).

Ha a szerszám nem vált sebességet, ellenőrizze, hogy a sebességfokozat váltót kapcsoló egész pontosan az előlűs vagy hátsó állásában van-e.

Üzem mód választása (A ábra)

Az üzemmód választó gyűrűvel **3** lehet az adott munkához megfelelő üzemmódot kiválasztani.

A kiválasztás úgy történik, hogy a gyűrűt a kívánt jelhez fordítja.

▲ FIGYELMEZTETÉS: Amikor az üzemmód választó gyűrűt fűrésra vagy ütvefűrésra van állítva, a tengelykapcsoló nem kapcsol szét. Túlterhelés alatt a fűrő elakadhat, és hirtelen megcsavarodhat a fűrészárs.

SFMCD714	
Szimbólum	Mód
	Fűrész
1-15	Csavarozás (magasabb szám = nagyobb nyomaték)

SFMCD716	
Szimbólum	Mód
	Fűrész
1-15	Csavarozás (magasabb szám = nagyobb nyomaték)

SFMCD716	
Ütvefűrész	

KEZELÉS

Kezelési útmutató

▲ FIGYELMEZTETÉS: Mindig tartsa be a biztonsági utasításokat és az érvényes előírásokat.

▲ FIGYELMEZTETÉS: A súlyos személyi sérülés kockázatának csökkentése érdekében kapcsolja ki a szerszámot, és vegye ki belőle az akkucsomagot, mielőtt beállítást végez rajta, vagy tartozékot, szereléklet le- vagy felszerel. A készülék véletlen beindulása személyi sérülést okozhat.

Helyes kéztartás (D ábra)

▲ FIGYELMEZTETÉS: A súlyos személyi sérülés veszélyének csökkentése érdekében **MINDIG** a bemutatott helyes kéztartást alkalmazza.

▲ FIGYELMEZTETÉS: A súlyos személyi sérülés elkerülése érdekében **MINDIG** biztonságosan tartsa a készüléklet, számítva annak hirtelen reakciójára.

A helyes kéztartás az, ha egyik keze a főfogantyún **10**, a másik pedig az akkucsomagon **8** van.

Fokozatváltós indítókapcsoló és forgásirányváltó kapcsoló (A ábra)

A szerszám a fordulatszám-szabályozós billenő kapcsoló behúzásával és elengedésével kapcsolható be és ki **11**. Minél jobban behúzza a változó sebességű kapcsolót, annál gyorsabban forog a szerszám. A szerszámot fékkell is elláttuk. A tokmány a fokozatváltós indítókapcsoló teljes elengedése után áll le.

A forgásirányváltó kapcsolóval **2** változtatható a szerszám forgásiránya, és ugyanez a gomb biztonsági reteszként is működik.

- Az előre (óramutató járára szerinti) forgásirány választásához engedje el a változó sebességű kapcsolót, és tolja az irányváltó kapcsolót a szerszám jobb oldalára.
- A hátra (óramutató járásával ellentétes) forgásirány választásához nyomja a forgásirányváltó kapcsolót a szerszám bal oldalára.

MEGJEGYZÉS: A forgásirányváltó kapcsoló középső állásában a szerszám kikapcsolt helyzetben reteszelve van. A fordulatszám-szabályozós indítókapcsoló elengedése után szabad csak változtani a forgásirányváltó kapcsoló állásán.

MEGJEGYZÉS: A fokozatváltós kapcsolót a szerszám folyamatos működése közben nem ajánlatos használni. Azzal károsíthatja a kapcsolót, ezért kerülje.

MEGJEGYZÉS: Irányváltás utáni első indításkor előfordulhat, hogy kattanást hall. Ez természetes jelenség, nem utal hibára.

Munkafeladat elvégzése (A ábra)

▲ FIGYELMEZTETÉS: A személyi sérülés veszélyének csökkentése érdekében **MINDIG** fogja be vagy szorítsa le erősen a munkadarabot.

▲ FIGYELMEZTETÉS: Forgásirányt mindig csak a motor teljes leállása után változtasson.

A munkakedzés előtt

- Állítsa be a fordulatszám-választót **4**. Lásd a **Fokozat kiválasztása** című részben.



• Helyezze be a megfelelő szerszámszárat vagy tartozékot a tokmányba. Lásd referenciaként a kézikönyv tartozékok behelyezése utasításait.

▲ FIGYELMEZTETÉS:

- Ne használja a szerszámot gyűlékony vagy robbanásveszélyes folyadékok (benzin, alkohol stb.) keverésére vagy pumpálására.
- Ne keverjen vele gyűlékonyként címkézett folyadékokat.

Csavarozásnál

A szerszámon elektronikus, állítható nyomatékú tengelykapcsoló van, sokféle alakú és méretű kötőelem be- és kihajtására alkalmas. Az üzemmód választó gyűrűn **3** található 1–15 számokkal állítható be nyomaték tartomány a csavarozáshoz. Minél nagyobb a szám, annál nagyobb a hozzá tartozó nyomaték, és annál nagyobb kötőelemeket lehet a szerszámmal behajtani.

- Fordítsa az üzemmód választó gyűrűt **3** a kívánt helyzetbe. Lásd: **Üzemmód választása**.

1. Húzza be az indítókapcsolót, majd a szerszámszárat egyenes vonalban tartva nyomja, amíg a kötőelem el nem érte a kívánt mélységet a munkadarabban.

Ajánlások csavarozáshoz

- Mindig alacsonyabb nyomatékkal kezdje, majd azt a munkadarab és a kötőelem sérülésének elkerülése érdekében csak fokozatosan növelje.
- Próbálja ki a szerszám használatát hulladék anyagokon vagy a munkadarab nem látható részén, hogy meghatározhassa a módválasztó gyűrű megfelelő helyzetét.

Fúrás

FONTOS: Falazathoz (pl. téglá, cement, salakbeton stb.) karbidhegyű, ütvefúráshoz készült SDS fúrószárat használjon.

1. Fordítsa az üzemmód választó gyűrűt **3** a fúrás szimbólumhoz. Lásd az **Üzemmód választása** című részben.
2. Érintse a fúrószárral a munkadarabot.

MEGJEGYZÉS: Csak éles fúrószárat használjon.

3. Húzza be az indítókapcsolót, majd a szerszámszárat egyenes vonalban tartva nyomja, amíg az el nem érte a kívánt mélységet a munkadarabban.

▲ **FIGYELMEZTETÉS:** Túlterhelés alatt a fúró elakadhat, és a fúrószár hirtelen mecsavarodhat. Mindig legyen felkészülve az elakadásra. Tartsa a fúrót erősen, hogy megakadályozza a szerszám elfordulását és megelőzze a sérüléseket.

4. Az elakadás megelőzése végett ne kapcsolja le a motort azelőtt, mielőtt a fúrószárat a kézt furatból kihúzza.

Ajánlások fúráshoz

- Fúrás közben tengelyirányban egyenesen nyomja a fúrószárat, de túl erősen ne nyomja, mert elakadhat a motor, vagy elgömbülhet a fúrószár.
- **HA ELAKAD A FÚRÓ:**
 - **AZONNAL ENGEDJE EL AZ INDÍTÓKAPCSOLÓT,** húzza ki a fúrószárat a munkadarabból, majd derítse ki az elakadás okát.
 - **NE PRÓBÁLJA AZ INDÍTÓKAPCSOLÓ BE- ÉS KIKAPCSOLGATÁSÁVAL ÚJRAINDÍTANI, MERT AZZAL KÁROSÍTHATJA A FÚRÓT.**
 - Annak érdekében, hogy az elakadásnak és az anyag áttörésének esélyét a minimálisra szorítsa le, gyengébben nyomja a fúrót, és könnyítse meg a fúrószár járását a furat végső szakaszában.

• Acélba nagy átmérőjű (8 – 13 mm) furatokat könnyebben lehet készíteni, ha előzőleg készít egy kisebb (4 – 5 mm) vezetőfuratot.

• Ha vékony vagy hasadásra hajlamos anyagot fúr, helyezzen alá fa alátétet, hogy ne sérüljön a munkadarab.

Ütvefúró **SFMC D16**

FONTOS: Csak ütvefúráshoz készült karbidhegyű vagy falazatfúró száracat használjon.

1. A sebességfokozat váltóval **4** válassza ki a tervezett munkához megfelelő fordulatszám/nyomaték tartományt. Fordítsa a módválasztó gyűrűt **3** az ütvefúrás szimbólumhoz.
2. Húzza be az indítókapcsolót, és csak akkor erővel nyomja az ütvefúrót, hogy az ne ugrálhasson túlzottan, és ne „emelkedjen” ki a fúrószár.

Ajánlások a ütvefúráshoz

- Ha túl erősen nyomja, csökken a fordulatszám, túlmelegszik a szerszám, és lassabban megy a fúrás.
- Az egyenletes anyagáramlás jelzi, hogy a megfelelő a fúrási fordulatszám.
- Egyenesen fúrjon, a fúrószárat derékszögben tartsa a munkadarabhoz. Fúráskor oldalirányban ne nyomja a fúrószárat, mert eltömődnek a barázdái, és lassul a fúrás.
- Ha mély furatokat készít, és közben az ütvefúrás sebessége csökkenni kezd, húzza kissé kijebb a fúrószárat a furatból (közben a fúró járjon), hogy a furatot megtisztítsa a törmeléktől.

KARBANTARTÁS

Az Ön elektromos szerszámát minimális karbantartás melletti hosszú idejű használatra terveztük. Folyamatos és kielégítő működése a megfelelő gondozástól és a rendszeres tisztítástól is függ.

▲ **FIGYELMEZTETÉS:** A súlyos személyi sérülés kockázatának csökkentése érdekében kapcsolja ki a szerszámot, és vegye ki belőle az akkucsomagot, mielőtt beállítást végez rajta, vagy tartozékot, szerelést le- vagy felszerel. A készülék véletlen beindulása személyi sérülést okozhat. A töltő és az akkucsomag nem szervizelhető.

1. A szervizközpont elérhetőségét lásd a kézikönyv hátsó oldalán, ill. a www.2helpU.com oldalon.

Kenés

Az Ön elektromos készüléke nem igényel további kenést.

Tisztítás

▲ **FIGYELMEZTETÉS:** Áramütés és mechanikai sérülés veszélye. Tisztítás előtt távolítsa el az akkumulátort.

▲ **FIGYELMEZTETÉS:** A biztonságos és hatékony működés érdekében mindig tartsa tisztán az elektromos készüléket és a szellőzőnyílásokat.

▲ **FIGYELMEZTETÉS:** Ha szennyeződés vagy por gyülemlik fel a szellőzőrésekben vagy azok környékén, fúvassa ki száraz levegővel a szerszámházból. A művelet végzésekor viseljen jóváhagyott védőszemüveget és jóváhagyott porvédő maszkot.

▲ **FIGYELMEZTETÉS:** A szerszám nemfémes részeit soha ne tisztítsa oldószerrel vagy más erős vegyszerrel. Ezek a vegyszerek meggyengíthetik az alkatrészek anyagát. Csak kímélő szappanos vízzel megnedvesített ronggyal tisztítsa. Ne hagyja, hogy a szerszám belsejébe folyadék kerüljön, és soha ne is merítse folyadékba egyik részét sem.

Külön kapható tartozékok

▲ FIGYELMEZTETÉS: Mivel nem a STANLEY FATMAX által javasolt tartozékokkal ezzel a termékkel együtt történő használhatóságát nem tesztelték, az olyan tartozékok használata veszélyes lehet. A sérülésveszély csökkentése érdekében kizárólag a STANLEY FATMAX által ajánlott tartozékokat szabad használni ehhez a termékhez.

A megfelelő tartozékokkal kapcsolatos bővebb tájékoztatásért forduljon kereskedőjéhez.

Övakasztó (A, E ábra)

▲ FIGYELMEZTETÉS: A súlyos személyi sérülés kockázatának csökkentése végett **CSAK a hozzá mellékelt övakasztóval fűgessze a szerszámot a derékszíjára. NE** kötözze, és ne rögzítse az övakasztóval a szerszámot személyre vagy tárgyra használat közben. **NE** akassza a szerszámot fejmagasság fölé, és ne akasszon más tárgyat az övakasztóra.

▲ FIGYELMEZTETÉS: A súlyos személyi sérülés veszélyének csökkentése érdekében ügyeljen arra, hogy az övakasztó tartócsavarja biztonságosan meg legyen húzva.

FONTOS: Az övakasztó csatlósához vagy cseréjéhez csak a mellékelt csavart **12** használja. Húzza meg biztonságosan a csavart.

Az övakasztó **14** a bal- és jobbkezes felhasználók kényelme érdekében a szerszám bármelyik oldalára rögzíthető, de csak a mellékelt csavarral.

1. Kapcsolja ki a szerszámot, vegye ki az akkumulátort **8**.
2. Csatlakoztassa az övakasztót **14** a szerszámhoz.
 - a. Helyezze az övakasztót a szerszám alján lévő felszerelési helyre **13**.
 - b. Egy csavarhúzóval rögzítse az övakasztót a mellékelt csavarral **12**. Ne használjon ehhez más csavart.

Ha egyáltalán nincs szükség az övakasztóra, leszerelhető a szerszámról.

1. Az övakasztó **14** áthelyezéséhez csavarja ki, majd az áttelentes oldalra csavarja be a tartócsavart.
2. Húzza meg biztonságosan a csavart **12**.

Munkalámpa (A, F ábra)

A LED-es munkalámpa **5** a változó sebességű kioldó **1** lenyomásakor bekapcsol, és a változó sebességű kioldó felengedése után 20 másodperccel automatikusan kikapcsol. Ha a változó sebességű kapcsoló behúzva marad, a munkalámpa tovább világít.

MEGJEGYZÉS: A lámpa feladata, hogy a közvetlen munkaterületet világítsa meg, és nem arra készült, hogy zseblámpaként használják.

▲ FIGYELMEZTETÉS: Ha szennyeződés vagy por gyülemlik fel a szellőzőrésekben vagy azok környékén, fúvassa ki száraz levegővel a szerszámházból. A művelet végzésekor viseljen jóváhagyott védőszemüveget és jóváhagyott porvédő maszkot.

▲ FIGYELMEZTETÉS: A szerszám nemfémes részeit soha ne tisztítsa oldószerrel vagy más erős vegyszerrel. Ezek a vegyszerek meggyengíthetik az alkatrészek anyagát. Csak kímélő szappanos vízzel megnedvesített ronggyal tisztítsa. Ne hagyja, hogy a szerszám belsejébe folyadék kerüljön, és soha ne is merítse folyadékba egyik részét sem.

A pornak való kitétség csökkentése

A munka megkezdése előtt ellenőrizze a munka során keletkező por veszélyességi osztályát.

▲ FIGYELMEZTETÉS: Ne érintkezzen a porral, és ne lélegezze be, mert káros hatással lehet az egészségére. Az elektromos szerszámok használata és egyéb építési tevékenységek során keletkező por olyan vegyi anyagokat, ásványi anyagokat vagy részecskéket tartalmazhat, amelyekről ismert, hogy légúti fertőzéseket, allergiás reakciókat, rákot, születési rendellenességeket vagy egyéb reprodukciós ártalmakat okozhatnak a felhasználó vagy a közelben tartózkodók számára.

- Ilyen por keletkezhet például keményfa, például bükk vagy tölgy, ólomtartalmú festék, beton, falazat vagy kvarcot tartalmazó kövek megmunkálásakor.
- Azbesztartalmú anyagokat csak szakember kezelhet.
- Tartsa be a megmunkálandó anyagokra vonatkozó helyi előírásokat.
- Használjon olyan poreszívót vagy elszívőrendszert, amelynek hivatalosan jóváhagyott védelmi osztálya megfelel a helyileg érvényes porvédelmi előírásoknak, és alkalmas a megmunkálandó anyaghoz.
- A keletkező porszemcséket közvetlenül a forrásnál kell felfogni, és el kell kerülni a környező területen történő lerakódást. Használjon ehhez megfelelő elszívó tartozékokat.

További intézkedések:

- Gondoskodjon a munkavégzés helyének megfelelő szellőztetéséről.
- Viseljen a keletkező por típusának megfelelő légzésvédőt.

A környezet védelme



Az Önhöz legközelebbi márkaszerviz címét a helyi Stanley képviselőtől vagy ebből a kézikönyvből tudhatja meg. Emellett a hivatalos Stanley szervizek listája, illetve eladás utáni szolgáltatásaink és ezek elérhetőségének részletes ismertetése a következő honlapon érhető el:

www.stanley.eu/3

Kérjük a vásárlástól számított 30 napon belül regisztrálja Stanley Fat Max készülékét a **www.stanley.eu/3** oldalon, annak érdekében, hogy jogosult legyen további két év kiterjesztett garanciára. Az extra 2 év garanciára, mely gyártási vagy anyaghibára vonatkozik, az oldalon kinyomtatott igazoló dokumentum átadásával jogosult a Stanley márkaszervizben.

GARANCIA HATÁROZAT

A STANLEY Europe elhivatott a termékei iránt, ezért a termék felhasználóinak kiemelkedő garanciális feltételeket kínál. Ez a garanciahatározat csak kiegészítő és semmi esetre sem befolyásolja hátrányosan az Ön törvényes jogait. A garancia az Európai Unió tagállamai területén, valamint az Európai Szabadkereskedelmi Társulás (EFTA) területén érvényes.

EGY ÉV TELJES GARANCIA (VÁLLALKOZÁSOKNAK).

Ha egy STANLEY termék anyaghiba vagy a kivitelezés módja miatt meghibásodik, az eladás dátumától számított 12 hónapig a STANLEY Europe garanciát vállal a hibás alkatrészek vagy – saját belátása szerint – az egész termék díjmentes cseréjére, feltéve hogy:

- A terméket a megadott útmutatásoknak megfelelően és rendeltetésszerűen használták, nem erőltették, nem terhelték túl, és az nem szenvedett mechanikai sérülést.
- A terméken csak a természetes kopás és elhasználódás jelei észlelhetők.
- A termék javítására illetéktelen személy nem tett kísérletet.
- A vásárlás ténye bizonyított.
- A STANLEY terméket minden eredeti alkatrészével együtt juttatják vissza.

Ez a garancia határozat fogyóeszközökre nem terjed ki, és nem mentesíti a felhasználót karbantartási vagy kalibrálási kötelezettsége alól.

Ha garanciális igénye van, lépjen kapcsolatba forgalmazójával, vagy keresse ki a STANLEY forgalmazók listáját, illetve az eladás utáni szolgáltatásaink részletes ismertetését megtalálja a www.STANLEY.eu internet oldalon. katalógusból az Önhöz legközelebbi megbízott STANLEY képviselőt a csomagoláson vagy a kézikönyvben feltüntetett elérhetőségen.

*A STANLEY Fatmax elektromos kéziszerszámok többségére 3 év garancia vonatkozik, ha a terméket a vásárlástól számított 4 héten belül online regisztrálják. Kérjük, kattintson ide a termék regisztrálásához.

JÓTÁLLÁSI FELTÉTELEK

Gratulálunk Önnek ezen magas minőséget képviselő STANLEY FATMAX készülék megvásárlásához! Fogyszórtó részére érkezteltet termékeinre:

**10.000,- Ft – 250.000,- bruttó értékhatár között 2 év,
250.000,- Ft bruttó értékhatár feletti 3 év
időtartamú jótállást vállalunk.**

Az áru hibás teljesítése esetén a fogyszórtó a jogszabály szerinti kellékszavatossági jogok gyakorlása terítésében megilleti, a jogait a jótállás nem érinti. Felhívjuk szíves figyelmüket, hogy a termék ipari, professzionális felhasználásra nem alkalmas!

- 1) A Stanley Black & Decker Hungary Kft. a jótállás, kellék- és termékszavatosság alapján végzett igényérvényesítést a Polgári Törvénykönyvről szóló 2013. évi V. törvény vonatkozó szabályozása, a 19/2014. (IV.29.) NGM rendelet, a 151/2003. (IX.22.) Kormányrendelet és a 10/2024. (VI.28.) IM rendelet, továbbá a 373/2021. (VI.30.) Kormányrendelet szerint végzi a jótállási idő, illetve a kellék- és termékszavatossági jogok érvényesíthetőségének teljes időtartama alatt, aszerint, hogy a szerződés megkötésekor vagy azt megelőzően rendelkezésre álló, és kapcsolódó reklámokban foglalt feltételek szerinti felel a hibás teljesítésért. Az igényérvényesítés lehetősége az áru részét képező, vagy azzal összekapcsolt digitális tartaloma és digitális szolgáltatásra is kiterjed.
- a) A fogyszórtó jótállási igényét a jótállási jeggyel érvényesítheti, ezért kérjük azt őrizze meg. Nem lehet az érvényesítés feltétele a termék felbontható csomagolásának a fogyszórtó általi visszaszállgatása.
- b) Vásárlóira a forgalmazónak (kereskedőnek) a jótállási jegyet fel kell tüntetnie a vállalkozás nevét, a termék azonosítására alkalmas megnevezését és típusát, továbbá – ha van – gyártási számát, a gyártó nevét, címét, ha nem azonos a vállalkozással, valamint a szerződéskötés, illetve a termék fogyszórtó részére történő átadásának vagy vállalkozás általi üzembe helyezésének időpontját és a fogyszórtó cikk fogyszórtó által fizetelt vételárát. A jótállási jegyet a forgalmazó (kereskedő) nyilvános eljáró személynek alá kell írnia és a kereskedés azonosítására alkalmas tartalom (minimum név, üzlet címe) bélyegzővel olvashatóan le kell bélyegyezni, elektronikus dokumentumon történő átadás esetén nem szükséges tartalmaznia elektronikus aláírást és bélyegzőnyomatot. Kérjük, kísérje figyelemmel a jótállási jegy megfelelő érvényesítését, mivel a kijelölt szerviznél nem jótállási igény érvényesítés jótállási jeggyel érvényesíthető. Amennyiben a jótállási jegy szabálytalanul került kiállításra, jótállási igényével kérjük forduljon a terméket az Ön részére érkeztető partnerünkhöz (kereskedőhöz).
- A vállalkozás köteles a fogyszórtási cikket együtt vagy – távollévők között kötött szerződés esetén – legkésőbb a fogyszórtási cikk átadását vagy üzembe helyezését követő napon a jótállási jeggyel a fogyszórtó rendelkezésére bocsátani olyan formában, amely a jótállási határidő végéig biztosítja a jótállási jegy tartalmának érvényesíthetőségét. Az előírt tartalmú jótállási jegyet a vállalkozás elektronikus úton is átadhatja a fogyszórtó részére. Amennyiben nem közvetlen megküldéssel kerül sor az átadásra, hanem feltehető biztosító elérési cím formájában, úgy a feltehető jótállási idő végéig nem szüntethető meg.
- c) A jótállási jegy szabálytalan kiállítása vagy a fogyszórtó rendelkezésére bocsátásának elmaradása nem érinti a jótállási érvényességét. Kérjük, hogy a jótállási jegyen kívül a nyilatgat vagy számlát is szíveskedjen megőrizni a gyorsabb és hatékonyabb ügyintézés érdekében, mert a szerződés megkötése az ellenérték megfizetését igazoló bizonylattal is bizonyított.
- d) Elvesztett jótállási jegyet csak a fogyszórtó szerződés létrejöttét igazoló nyilatgat vagy számla ellenében tudunk pótolni!
- e) A jótállás érvényességéhez, valamint a jótállásból eredő jogok érvényesítéséhez a vállalkozás a 151/2003. Korm. rendeletben foglaltaknál további követelményt nem támaszthat a fogyszórtóval szemben, kivéve, ha a fogyszórtási cikk megfizető üzembe helyezésére vagy üzemben tartására más módon nem biztosított, és a követelmény teljesítése nem jelent aránytalan terhet a fogyszórtó számára.

- 2) **Nem terjed ki a jótállás:**
 - a) amennyiben a hiba oka rendeltetésellenes, illetve a mellékelt magyar nyelvű használati kezelési útmutatóban foglaltaktól eltérő használat, átalakítás, szakszerűtlen kezelés, helytelen tárolás, elemi kár vagy egyéb a vásárlás után a fogyszórtó érdekkörében keletkezett ok miatt következett be;
 - b) azon alkatrészekre, amelyek esetében a meghibásodás a jótállási időn belül a rendeltetészerű használat mellett az alkatrészek természetes elhasználódása, kopása miatt következett be (gyűlölkönsen: fűrészlánc, fűrészlapp, gyulák, meghajtószíj, csapagyak, szénkefe, csillagkerék);
 - c) a készülék túlterhelése miatt jelentkező hibákra, amelyek a hajtómű meghibásodásához, vagy egyéb ebből adódó károkhoz vezetnek;
 - d) a termék nem hivatalos szervizben történt javításából eredő hibákra;
 - e) az olyan károsodásokra, amelyek nem gyári kiegészítő készülékek és tartozékok használatából adódnak;

amennyiben a jótállásra kötelezett a szakszerviz vagy szakvélemény által bizonyítja, hogy a hiba a fenti okok valamelyikére vezethető vissza.

- 3) **A termék meghibásodása esetén a fogyszórtó az alábbi jogok illetik meg:**
 - a) A fogyszórtó elsősorban a kijávitást vagy csere iránti igényét a választása szerint a vállalkozás székhelyén, bármely telephelyén, fióktelepén, illetve kijávitás iránti igényét közvetlenül a jótállási jegyet feltüntetett javítoszolgáltatónál is bejelentheti. Termékszavatossági jogait a termék elhárítottáival vagy forgalmazójával szemben gyakorolhatja a fogyszórtó, a termék hibáját a fogyszórtóknak kell bizonyítani. A termékszavatossági igény érvényesítése során a hiba kijávitása vagy a termék kicserélése követelhető, melyre a forgalomba hozatallal szímlott két év elteltéig van lehetőség. Ugyanazon hiba miatt kellékszavatossági és jótállási igény, valamint termékszavatossági és jótállási igény egyszerre, egymással párhuzamosan is érvényesíthető, ha viszont egy adott hiba miatt egyszer sikerrel érvényesítette a fogyszórtó a hibás teljesítésből eredő jogait, ugyanazon hiba tekintetében más jogi alapon erre már nem tartott igényt. Kérjük, hogy a hiba felfedezését követő legrovidebb időn belül szíveskedjen azt a vállalkozásnál vagy a szervizben bejelenteni. A fogyszórtóknak az árut a kijávitás vagy kicserélés teljesítése érdekében a vállalkozás rendelkezésére kell bocsátania. A vállalkozásnak a saját költségére kell biztosítania a kicserélt áru visszatételét.

Gyártó:
STANLEY FATMAX,
Egide Walschaertstraat14-18,
2800 Mechelen,
Belgium

Forgalmazó:
Stanley Black & Decker Hungary Kft
1016. Budapest,
Mészáros u. 58/B
Tel.: +36-1-328-55-00

- c) A vállalkozás a fogyszórtó nála bejelentett jótállási igényéről jegyzőkönyvet köteles felvenni az NGM rendeletben előírt tartalommal. A forgalmazó, illetve a szerviz a termék javításra való átvételkor elismervény átadására köteles, amelyen fel kell tüntetnie a fogyszórtó nevét és címét, a dolog azonosításához szükséges adatokat, a dolog átvételének időpontját és azt az időpontot, amikor a fogyszórtó a dologt átvette. Ezek a szavatossági vagy jótállási igényéről felvett jegyzőkönyvben is teljesíthetők. Ha a fogyszórtó szavatossági és jótállási igényének megítéséhez szakvélemény beszerzése szükséges, a szakvélemény kötelező tartalmi elemei a megrendelő neve és címe, üzlet neve és címe, vizsgálat tárgya, vizsgálati idő összege, vizsgálati díj fizetésére kötelezett megnevezése, termék beérkezésének időpontja, vásárlási időpontja, minőségi kifogás bejelentésének időpontja, fogyszórtó kifogása, vizsgálati módszerek, vizsgálat megállapítási indoklással ellátva, tájékoztatás és egyéb szükségesnek ítélt tájékoztatások.
- d) Ha a fogyszórtási cikk a vásárlástól számított három munkanapon belül meghibásodik, a fogyszórtó ezen időtartamon belül kérheti annak kicserélését feltéve, hogy a meghibásodás a rendeltetészerű használatból akadályozta. A csereigény érvényesítését követően a hiba fennállásának, vagy a rendeltetészerű használatból akadályozó mérték megállapításához a kereskedő/gyártó kérheti a szakszerviz közreműködését vagy szakvéleményt szerzhethet be.
- e) Amennyiben a jótállási igény bejelentését követően a vállalkozás az igény teljesíthetőségéről azonnal nem tud nyilatkozni, úgy öt munkanapon belül, igazolható módon értesítenie kell a fogyszórtót az állásokról.
- f) Ha a fogyszórtó kijávitás iránti jótállási igényét közvetlenül a jótállási jeggyel vagy a jótállási nyilatkozaton feltüntetett javítoszolgáltatónál kívánja érvényesíteni, a javítoszolgáltatást köteles a vállalkozást haladéktalanul értesíteni a jótállási igény bejelentéséről. A javítoszolgáltatást (szerviz) a kijávitás elvégzését követő öt munkanapon belül köteles értesíteni a vállalkozást. A javítoszolgáltatást (szerviz) ugyancsak öt munkanapon belül köteles a megállapítást közölni a vállalkozással, amennyiben
 - a termék első javítása esetén megállapítást nyer, hogy a termék nem javítható
 - a javítás várható idejéről, ha a termék javítása előrelátatlan tizenöt napnál hosszabb időt vesz igénybe
 - a termék javítása nem lehetséges harminc nap alatt.
- g) A vállalkozásnak, illetve a javítoszolgáltatónak törekednie kell arra, hogy a kijávitást vagy kicserélést legfeljebb 15 napon belül megfelelő minőségben elvégezze, elvéggezesse. Ha a kijávitás vagy kicserélés időtartama a 15 napot meghaladja, akkor a vállalkozás a fogyszórtót tájékoztatni köteles annak várható időtartamáról. A tájékoztatás a fogyszórtó előzetes hozzájárulása esetén, elektronikus úton vagy a fogyszórtó által átvettélre alkalmas más módon történik.
 - Ha a jótállási időtartam alatt a termék első alkalommal történő javítása során megállapítás nyer, hogy a termék nem javítható, úgy a fogyszórtó eltérő rendelkezése hiányában 8 napon belül ki kell cserélni. Ha a csereérőn nincs lehetőség, úgy a jótállási jeggyen, annak hiányában a megfizetést igazoló bizonylaton szereplő bruttó vételárát 8 napon belül köteles a vállalkozás a fogyszórtó részére visszatéríteni.
 - Ha a jótállási időtartam alatt a termék 3 alkalommal történő javítást követően ismét meghibásodik, a fogyszórtó eltérő rendelkezése hiányában – a vállalkozás köteles a fogyszórtási cikket nyolc napon belül kicserélni.
 - Ha a termék kijávitására a vállalkozás a vállalkozás előző 30 napig nem kerül sor, a fogyszórtó eltérő rendelkezése hiányában a vállalkozás köteles a terméket a határidő eredménytelen eltelit követő 8 napon belül kicserélni. Ha a csereérőn nincs lehetőség, úgy a megfizetést igazoló bizonylaton szereplő bruttó vételárát 8 napon belül köteles a vállalkozás a fogyszórtó részére visszatéríteni.
- h) A fogyszórtó az ellenszolgáltatás arányos leszállítást igényelheti, vagy a szerződéstől elállhat, ha a kötelezett a kijávitást vagy a kicserélést nem vállalta, e kötelezettségének nem tud eleget tenni, vagy ha a jogosultnak a kijávitáshoz vagy kicseréléshez fűződő érdeke megszűnt. Az ellenszolgáltatás leszállítása akkor arányos, ha annak összege megegyezik a fogyszórtóknak szerződészerű teljesítés esetén járó, valamint a fogyszórtó által ténylegesen megkapott ár értékének különbözetével.
- i) A vállalkozás megtagadhatja az áru szerződészerű tételét, ha a kijávitás, illetve a kicserélés lehetetlen, vagy ha az aránytalan többletköltséget eredményezne a vállalkozásnak, figyelembe véve valamennyi körülményt, ideértve a szolgáltatás hibátlan állapotban képviselt értékét, valamint a szerződésszegés súlyát.
- j) A fogyszórtó akkor is jogosult a szerződéses süllyűhöz igazodva – ellenszolgáltatás arányos leszállítást igényelni, vagy az adásvételi szerződést megszüntetni, ha
 - a vállalkozás nem végzi el a kijávitást vagy kicserélést, vagy elvágta azt, de részben vagy egészen nem teljesítette, vagy megtagadja az áru szerződészerű tételét;
 - ismételt teljesítési hiba merült fel, annak ellenére, hogy a vállalkozás megkísérelte az áru szerződészerű tételét;
 - a teljesítés hibája olyan súlyú, hogy azonnali áreszállítást vagy az adásvételi szerződés azonnali megszüntetését teszi indokolttá; vagy
 - a vállalkozás nem vállalta az áru szerződészerű tételét, vagy a körülményekből nyilvánvaló, hogy a vállalkozás észszerű határidőn belül vagy a fogyszórtóknak okozott jelentős érdeksérelem nélkül nem fogja az áru szerződészerűvé tenni.
- k) A fogyszórtó adásvételi szerződés megszüntetésére vonatkozó keletkező jogviszonyokkal gyakorolható.
- l) Jelentéktelen hiba miatt ellátásnak nincs helye. Ha a fogyszórtó hibás teljesítésre hivatkozva kívánja megszüntetni az adásvételi szerződést, a vállalkozást terhelni annak bizonyítása, hogy a hiba jelentéktelen.
- m) Nem számít bele a jótállási időbe a kijávitási időnek az a rész, amely alatt a fogyszórtó a terméket nem tudta rendeltetészerűen használni.
- n) A terméknek a kicserélésével vagy kijávitással érintett részére a jótállási idő újból kezdődik.

4) A jótállás keretében tartozó kijávitás vagy csere esetén a vállalkozásnak, illetve a javítoszolgáltatónak a jótállási jegyet fel kell tüntetni:

- a kijávitás iránti igény bejelentésének és a kijávitásra történő átvétel időpontját,
- a hiba okát és a kijávitás módját;
- a termék fogyszórtó részére történő visszaadásának időpontját,
- a kicserélés tényét és időpontját.

Fogyszórtó javgva esetén a fogyszórtó a vármegyét (főváros) kereskedelmi és iparkamarák által működtetett békéltető testület eljárását is kezdeményezheti!

Központi Márkaszerviz
FIXIT Hungary Kft. 3526 Miskolc Zsolcai kapu 9-11 /49
RMA system: <http://rma.fixit-service.com>
<https://sbd.fixit-service.com/>
E-mail: stanley@hu.fixit-service.com
Tel: +36 46 500 385

Stan Tools And Nails Ltd. 1107 Budapest, Barabás utca 5.
e-mail: info@stanleytools.hu
Tel: +3617859575

Kereskedő által a vásárlással egyidejűleg kitöltendő

Kereskedő neve és címe:.....

A fogyasztási cikk megnevezése:.....

Típusa:.....

Gyártási száma:.....

Szerződéskötés és a termék fogyasztó részére történő átadásának dátuma:.....

A fogyasztási cikk bruttó vételára:.....-Ft

.....P.H.

Aláírás

Kereskedő által kitöltendő kicserélés esetén

A fogyasztó a hibás terméket valamennyi tartozékával átadta.

A kicserélés időpontja:.....

.....P.H.

Aláírás

A hibátlan terméket átvettem.

A kicserélt új termék átvételének időpontja.....

.....
fogyasztó aláírása**Kijavítás esetén a szerviz tölti ki:****1. javítás**

A kijavítási igény bejelentésének és a kijavításra átvétel időpontja.....

Szervizbe érkezés időpontja:.....

Munkalap száma:.....

A bejelentett hiba oka.....

Elvégzett javítás:.....

Szervizből kiadás időpontja:.....

A fogyasztó részére történő visszaadás időpontja:.....

A jóállás – kijavítás időtartamával meghosszabbított – új határideje:.....

Amennyiben a termék nem javítható, a csereigény alapos: **igen / nem** (aláhúzással jelölendő)

.....P.H.

aláírás

3. javítás

A kijavítási igény bejelentésének és a kijavításra átvétel időpontja.....

Szervizbe érkezés időpontja:.....

Munkalap száma.....

A bejelentett hiba oka.....

Elvégzett javítás.....

Szervizből kiadás időpontja.....

A fogyasztó részére történő visszaadás időpontja:.....

A jóállás – kijavítás időtartamával meghosszabbított – új határideje.....

Amennyiben a termék nem javítható, a csereigény alapos: **igen / nem** (aláhúzással jelölendő)

.....P.H.

aláírás

2. javítás

A kijavítási igény bejelentésének és a kijavításra átvétel időpontja.....

Szervizbe érkezés időpontja:.....

Munkalap száma:.....

A bejelentett hiba oka.....

Elvégzett javítás:.....

Szervizből kiadás időpontja:.....

A fogyasztó részére történő visszaadás időpontja:.....

A jóállás – kijavítás időtartamával meghosszabbított – új határideje:.....

Amennyiben a termék nem javítható, a csereigény alapos: **igen / nem** (aláhúzással jelölendő)

.....P.H.

aláírás

4. javítás

A kijavítási igény bejelentésének és a kijavításra átvétel időpontja.....

Szervizbe érkezés időpontja:.....

Munkalap száma.....

A bejelentett hiba oka.....

Elvégzett javítás.....

Szervizből kiadás időpontja.....

A fogyasztó részére történő visszaadás időpontja:.....

A jóállás – kijavítás időtartamával meghosszabbított – új határideje.....

Amennyiben a termék nem javítható, a csereigény alapos: **igen / nem** (aláhúzással jelölendő)

.....P.H.

aláírás

Stanley Black & Decker Hungary Kft

		Tel.
Iroda	1016 Bp. Mészáros u 58/b.	+36-1-328-55-00

Központi Márkaszerviz

Elérhetőség		Tel/fax	
FIXIT Hungary Kft.	Zsolcai kapu 9-11 / 49 3526 Miskolc	+36 46 500 385	stanley@hu.fixit-service.com https://rma.fixit-service.com/ https://sbd.fixit-service.com/
Stan Tools And Nails Ltd.	1107 Budapest Barabás utca 5.	+36 30 339 8429	e-mail: info@stanleytools.hu

CZ ZÁRUČNÍ LIST

PL KARTA GWARANCYJNA

H JÓTÁLLÁSI JEGY

SK ZÁRUČNÝ LIST

STANLEY
FATMAX

CZ měsíců
H hónap

12

PL miesiące
SK mesiacov

CZ	Výrobní kód	Datum prodeje	Razítko prodejny Podpis
H	Gyári szám	A vásárlás napja	Pecsét helye Aláírás
PL	Numer seryjny	Data sprzedaży	Stempel Podpis
SK	Číslo série	Dátum predaja	Pečiatka predajne Podpis

(CZ)

Adresy servisu
Band Servis
Klásterského 2
CZ-140 00 Praha 4
Tel.: 00420 244 403 247
Fax: 00420 241 770 167

Band Servis
K Pasekám 4440
CZ-76001 Zlín
Tel.: 00420 577 008 550,1
Fax: 00420 577 008 559
http://www.bandservis.cz

(H)

FIXIT Hungary Kft.
3526 Miskolc
Zsolcai kapu 9-11 / 49
RMA system:
http://rma.fixit-service.com
https://sbd.fixit-service.com/
E-mail:
stanley@hu.fixit-service.com
Tel: +36 46 500 385

Stan Tools And Nails Ltd.
1107 Budapest
Barabás utca 5.
e-mail: info@stanleytools.hu
Tel: +36303398429

(PL)

Centralny Serwis Gwarancyjny
ERPATECH
ul. Bakaliowa 26
05-080 Mościska
Tel.: (22) 431-05-05
servis@erpatech.pl

(SK)

Adresa servisu
Band Servis
Paulínska ul. 22
SK-91701 Trnava
Tel.: 00421 335 511 063
Fax: 00421 335 512 624

(CZ) Dokumentace záruční opravy (PL) Przebieg napraw gwarancyjnych
(H) A garanciális javítás dokumentálása (SK) Záznamy o záručných opravách

CZ	Číslo	Datum příjmu	Datum zakázky	Číslo zakázky	Závada	Razítko Podpis
H	Sorszám	Bejelentés időpontja	Javítási időpont	Javítási munkalapszám	Hiba jelleg oka	Pecset Aláírás
	Jótállás új határideje					
PL	Nr.	Data zgłoszenia	Data naprawy	Nr. zlecenia	Przebieg naprawy	Stempel Podpis
SK	Číslo dodávky	Dátum nahlásenia	Dátum opravy	Číslo objednávky	Popis poruchy	Pečiatka Podpis