

STANLEY®

FATMAX®

533231 - 47 H

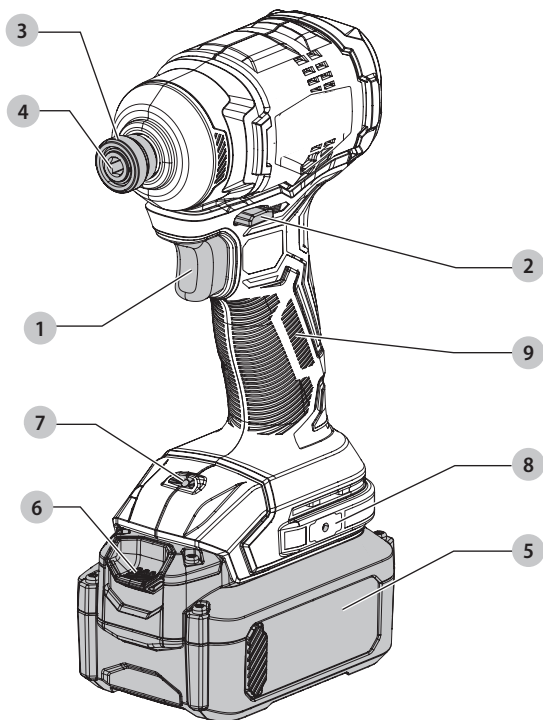
Fordítás az eredeti kezelési útmutató alapján készült



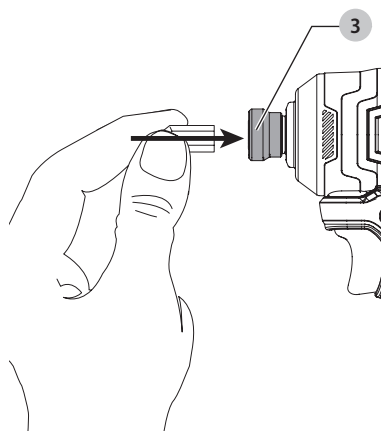
www.stanleytools.eu

SFMCF811

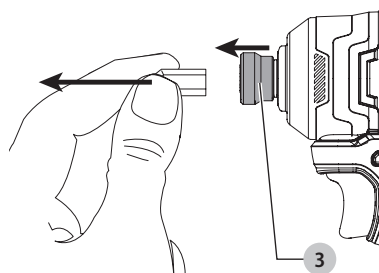
A ábra



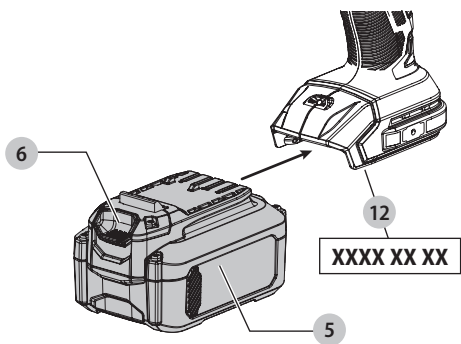
B ábra



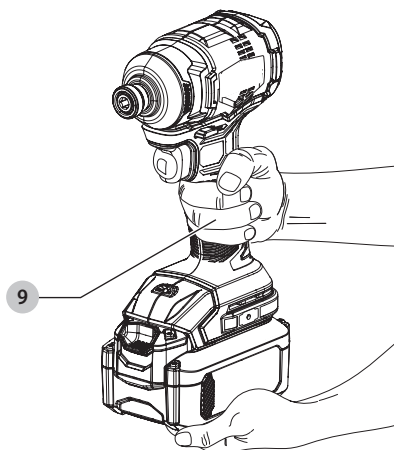
C ábra



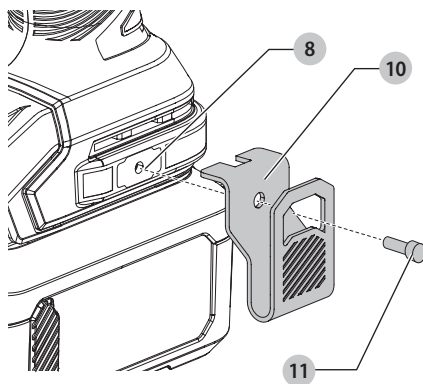
D ábra



E ábra



F ábra



18V ÜTVECSAVARÓZÓ

SFMCF811



FIGYELMEZTETÉS: Olvassa el a jelen kézikönyvben található összes biztonsági figyelmeztetést, utasítást, ábrát és előírást, beleértve az eredeti szerszám kézikönyvben vagy a különálló Akkumulátorok és töltők kézikönyvben található akkumulátor és töltők fejezeteket is. Kézikönyvek az ügyfélszolgálaton szerezhetők be (lásd a kézikönyv hátoldalát).

Műszaki adatok

		SFMCF811
Feszültség	V_{DC}	18
Típus		1
Akkumulátor típusa		Li-ion
Üresjárat fordulatszám	min^{-1}	0–2900
Max. nyomaték	Nm	180
Szerszám befogó	mm	6,35
	hüvelyk	0,25
Súly (akkucsomag nélkül)	kg	0,92
Zaj és súlyozott effektív rezgégyorsulás értékei (három tengely vektorösszege) az EN62841-2-2 szabvány szerint:		
L_{PA} (kibocsátott hangnyomásszint)	dB	100
L_{WA} (hangteljesítményszint)	dB	108
K (toleranciafaktor az adott hangszintnél)	dB	3
Rezgéskibocsátási érték $a_{H1} =$	m/s^2	18,8
Toleranciafaktor K =	m/s^2	1,5

Az adatlapon megadott súlyozott effektív rezgégyorsulási és/vagy zajkibocsátási értéket az EN62841 szabvány szerinti méréssel határoztuk meg, így az egyes szerszámok zajkibocsátási értékei összehasonlíthatók. Az érték felhasználható a súlyozott effektív rezgégyorsulásnak való kitettség mértékének előzetes becsléséhez is.

▲ FIGYELMEZTETÉS: Az itt megadott rezgési és/vagy zajkibocsátási érték a szerszám főbb alkalmazásaira vonatkozik. Ha viszont más alkalmazásokra, más tartozékokkal használják, vagy nincs megfelelően karbantartva, a rezgés és/vagy zajkibocsátás eltérhet a megadott értékektől. Ilyen esetben a kezelő a munkavégzés teljes időtartama alatt jelentős mértékben megnövekedett súlyozott effektív rezgégyorsulásnak lehet kitéve. A rezgésnek és/vagy zajnak való kitettség mértékének becslésekor azokat az időtartamokat is figyelembe kell venni, amikor a szerszám ki van kapcsolva, vagy amikor működésben van, de éppen nem végeznek vele munkát. Ilyen esetben a munkavégzés teljes időtartamára számított kitettség mértéke jelentősen csökkenhet.

További biztonsági intézkedéseket is kell hozni, amelyek védik a kezelőt a súlyozott effektív rezgégyorsulás és/vagy a zaj káros hatásától, például: a szerszám és tartozékainak karbantartása, a kezek melegen tartása (a súlyozott effektív rezgégyorsulás szempontjából releváns), munkaritmus megszervezése.

EK-megfelelőségi nyilatkozat

Gépekre vonatkozó irányelv



18 V-os ütvecsavarozó

SFMCF811, 1. típus

Mi, a gyártó az alábbiakban kijelentjük, hogy ezek a **Műszaki adatok** című részben ismertetett termékek megfelelnek a következő szabványok követelményeinek:

2006/42/EC, EN 62841-1:2015 + A11:2022, EN 62841-2-2:2014 + AC:2015.

Ezek a termékek megfelelnek a 2014/30/EU és a 2011/65/EU irányelvek követelményeinek is.

Ha további információra lenne szüksége, lépjen kapcsolatba velünk a következőkben megadott vagy a kézikönyv végén megtalálható elérhetőségeken.

Az alulírott személy felelős a műszaki adatok összeállításáért, nyilatkozatát a gyártó nevében adja.

Markus Rompel
Műszaki alelnök - Europe
Stanley Black & Decker Deutschland GmbH
Richard-Klinger-Straße 11,
65510, Idstein, Németország
2025/04/30



FIGYELMEZTETÉS: A sérülésveszély csökkentése érdekében olvassa át a kezelési kézikönyvet.

Definíciók: Biztonságtechnikai irányelvek

Az alábbi definíciók az egyes figyelmeztető szavakhoz társított veszély súlyosságára utalnak. Kérjük, olvassa át a kézikönyvet, és fordítson figyelmet ezekre a szimbólumokra.

▲ VESZÉLY: Olyan közvetlen veszélyhelyzetet jelez, amely **halálos vagy súlyos sérüléshez vezet.**

▲ FIGYELMEZTETÉS: Olyan potenciális veszélyhelyzetet jelez, amely **halálos vagy súlyos sérüléshez vezethet.**

▲ VIGYÁZAT: Olyan potenciális veszélyhelyzetet jelez, amely **könnyű vagy közepesen súlyos sérüléshez vezethet.**

MEGJEGYZÉS: Olyan, **személyi sérüléssel nem fenyegető** gyakorlatot jelöl, amely **anyagait kárt okozhat.**

▲ Áramütés veszélyét jelzi.

▲ Tűzveszélyt jelez.

ÁLTALÁNOS BIZTONSÁGTECHNIKAI FIGYELMEZTETÉSEK ELEKTROMOS SZERSZÁMOKHOZ

▲ FIGYELMEZTETÉS: Olvassa át az elektromos szerszámhoz mellékelt összes utasítást, szemléltető ábrát és műszaki adatot. Az alábbiakban felsorolt útmutatók figyelmen kívül hagyása áramütést, tüzet és/vagy súlyos sérülést okozhat.

ŐRIZZE MEG A FIGYELMEZTETÉSEKET ÉS AZ ÚTMUTATÓT KÉSŐBBI HASZNÁLATRA

Az „elektromos szerszám” kifejezés a figyelmeztetéseken az Ön által használt hálózati (vezetékes) vagy akkumulátorral üzemeltetett (vezeték nélküli) elektromos szerszámot jelenti.

1) A munkaterület biztonsága

- Tartsa munkaterületét tisztán, és világítsa meg jól.** A rendetlen vagy sötét munkaterület növeli a balesetveszélyt.
- Soha ne használja az elektromos szerszámot robbanásveszélyes környezetben, például gyúlékony folyadékok, gázok vagy porok jelenlétében.** Elektromos szerszámok használatakor szikra keletkezhet, amely begyűjthetja a port vagy a gázt.
- Az elektromos szerszám használata közben tartsa távol a gyerekeket és a közelben tartózkodókat.** Ha elterelik a figyelmét, elveszítheti a szerszám feletti uralmát.

2) Elektromos biztonság

- Az elektromos szerszám csatlakozódugója a hálózati csatlakozóaljzat kialakításának megfelelő legyen. Soha ne alakítsa át a csatlakozódugaszt. Földelt elektromos szerszámokhoz ne használjon semmilyen adapterdugót.** Az eredeti (nem átalakított) csatlakozódugók és a hozzá illő csatlakozóaljzatok használatával kisebb az áramütés veszélye.
- Ügyeljen, hogy teste ne érintkezzen földelt felülettel, például csövezetekkel, radiátorral, hűtőszekrényvel.** Ha a teste leföldelődik, nagyobb az áramütés veszélye.
- Esőtől és egyéb nedvességtől védje az elektromos szerszámokat.** Ha víz kerül az elektromos szerszámba, nagyobb az áramütés veszélye.
- Gondosan bánjon a hálózati kábellel. Soha ne a kábelnél fogva vigye az elektromos szerszámot, és kérjük, ne a kábelnél fogva húzza ki a csatlakozódugót a konnektorból. Tartsa távol a kábelt az éles peremektől és mozgó alkatrészekről, valamint védje az olajtól és hőtől.** A sérült vagy megtekereedett kábelek növelik az elektromos áramütés veszélyét.
- Ha a szabadban használja az elektromos szerszámot, kültéri használatra alkalmas hosszabbító kábelt vegyen igénybe.** Kültéri használatra alkalmas hosszabbító kábel használata mellett kisebb az áramütés veszélye.
- Ha az elektromos szerszám nedves helyen való használata elkerülhetetlen, használjon hibaáram-védő kapcsolóval (FI relével) védett áramforrást.** Hibaáramvédő kapcsoló használata mellett kisebb az áramütés veszélye.

3) Személyes biztonság

- Az elektromos szerszám használata során maradjon éber, koncentráljon az éppen végzett műveletre és használja a józan ítélőképességét. Ne használja a szerszámot, ha fáradt, ha gyógyszer, alkohol hatása vagy gyógykezelés alatt áll.** Elektromos szerszám használata közben egy pillanatnyi figyelmetlenség is súlyos személyi sérülést okozhat.
- Használjon egyéni védőfelszerelést. Mindig viseljen védőszemüveget.** A védőfelszerelések, például porvédő maszk,

biztonsági csúszásmentes cipő, védősisak vagy hallásvédő csökkentik a személyi sérülés kockázatát.

- Előzze meg a szerszám véletlen beindulását. Ellenőrizze, hogy a kapcsoló kikapcsolt állásban van-e, mielőtt a hálózatra és/vagy akkumulátorra/elemlre kapcsolja, a kezébe veszi vagy magával viszi a szerszámot.** Ha az elektromos szerszám hordozása közben az újít a kapcsolón tartja, vagy bekapcsolt szerszámot helyez áram alá, balesetet okozhat.
- Távolítsa el a beállításhoz használt kulcsot vagy csavarkulcsot, mielőtt bekapcsolja az elektromos szerszámot.** Forgó alkatrészen felejtett kulcs a szerszám beindulásakor személyi sérülést okozhat.
- Ne nyúljon ki túl messzire. Kerülje a rendellenes testtartást, és egyensúlyát soha ne veszítse el munkavégzés közben.** Így jobban irányíthatja az elektromos szerszámot, még váratlan helyzetekben is.
- Megfelelő öltözközést viseljen. Ne hordjon ékszert vagy laza ruházatot munkavégzés közben. Haját és ruházatát tartsa távol a mozgó alkatrészekről.** A laza ruházat, az ékszerek vagy a hosszú haj beleakadhatnak a mozgó alkatrészekbe.
- Ha az adott eszközhöz porfelszívó vagy porgyűjtő is tartozik, annak győződjön meg arról, hogy ezeket megfelelően csatlakoztatta, ill. megfelelően használja.** Porfelszívó berendezés használatával nagymértékben csökkenthető a por okozta veszélyek.
- Ne engedje, hogy a szerszámok gyakori használata során szerzett tapasztalatai túlzott biztonságérzetet keltsenek Önben, és amiatt elhanyagolja a biztonsági alapelveket.** Egyetlen gondatlan lépés másodpercek alatt súlyos sérüléshez vezethet.

4) Elektromos szerszámok használata és karbantartása

- Ne erőltesse az elektromos szerszámot. A munkafeladatnak megfelelő elektromos szerszámot használja.** A megfelelő elektromos szerszám jobban és biztonságosabban végzi a munkát azon a fordulatszámon, amire azt tervezték.
- Ne használja az elektromos szerszámot, ha a kapcsolóval nem lehet ki- és bekapcsolni.** Bármely elektromos szerszám használata, amely nem irányítható megfelelően az indítókapcsolóval, nagyon veszélyes, ezért azonnal meg kell javíttatni a kapcsolót, ha sérült vagy nem működőképes.
- Húzza ki a szerszám dugaszát a konnektorból és/vagy válassza le az akkucsomagot, ha leválasztható, mielőtt beállítást végez, tartozékokat cserél a szerszámon, vagy eltávolítja.** Ezekkel a megelőző biztonsági intézkedésekkel csökkenteni a szerszám véletlen beindulásának a veszélyét.
- A használaton kívüli elektromos szerszámot olyan helyen tárolja, ahol gyermekek nem férhetnek hozzá, és ne engedje, hogy olyan személyek használják, akik a szerszámot és ezeket az útmutatásokat nem ismerik.** Az elektromos szerszámok nem képzett felhasználó kezében veszélyt jelentenek.
- Tartsa karban az elektromos szerszámokat és tartozékaikat. Vizsgálja meg, hogy a mozgó részek megfelelően működnek-e, nincsenek-e akadályoztatva. Ellenőrizze a részegységeket, olajozásukat, esetleg előforduló töréseit, a kézvédő vagy a kapcsoló sérüléseit és minden olyan rendellenességet, ami befolyásolhatja a készülék használatát. Ha az elektromos szerszám sérült, használat előtt javíttassa meg.** A nem megfelelően karbantartott elektromos szerszámok számos balesetet okoznak.

f) **Tartsa élesen és tisztán a vágószerszámokat.** A megfelelően karbantartott éles vágószerszám beszorulásának kisebb a valószínűsége, és könnyebben irányítható.

g) **Az elektromos szerszámot, a tartozékokat és a szerszámzárakat stb. ezeknek az útmutatásoknak megfelelően használja, a munkakörülmények és az elvégzendő feladat figyelembe vételével.** Az elektromos szerszám nem rendeltetészerű használata veszélyhelyzetet teremthet.

h) **A fogantyúkat és markolási felületeket tartsa szárazon és tisztán, olajtól és zsírtól mentesen.** Csúszós fogantyúkkal és fogási felületekkel váratlan helyzetekben nem lehet biztonságosan tartani és irányítani a szerszámot.

5) Akkumulátoros szerszámok használata és gondozása

a) **Csak a gyártó által előírt töltővel töltsé az akkumulátort.**

Az a töltő, amely alkalmas egy bizonyos típusú akkumulátor töltésére, másik típusú akkumulátornál tűzveszélyt okozhat.

b) **Az elektromos szerszámot csak a kifejezetten hozzá készült akkucsomaggal használja.** Másfajta akkumulátor használata sérülést vagy tüzet okozhat.

c) **Ha nem használja, tartsa távol az akkucsomagot minden fémestől, például tűzőkapocstól, érmétől, kulcstól, szögstől, csavartól és minden más apró fémtárgytól, amely az érintkezést rövidre zárhatja.** Az akkumulátor pólusainak rövidzárlata égési sérülést vagy tüzet okozhat.

d) **Kedvezőtlen körülmények között az elemekből folyadék szivároghat; kerülje a vele való érintkezést. Ha véletlenül érintkezésbe került a folyadékkal, öblítse le vízzel. Ha a folyadék szembe kerül, ezenkívül forduljon orvoshoz is.** Az akkumulátorból kiömlő folyadék irritációt vagy égési sérülést okozhat.

e) **Sérült vagy átalakított akkucsomagot vagy szerszámot ne használjon.** Sérült vagy átalakított akkumulátor kiszámíthatatlanul viselkedhet, tüzet, robbanást vagy sérülést okozhat.

f) **Tűztől és szélsőséges hőmérséklettől védje az akkucsomagot.** Tűz vagy 130 °C feletti hőmérséklet hatására felrobbanhat.

g) **Tartson be minden töltési útmutatást, és ne töltsé az akkucsomagot az útmutatóban megadott tartományon kívüli hőmérséklet mellett.** A helytelen töltés vagy a megadott tartományon kívüli hőmérséklet melletti töltés károsíthatja az akkumulátort, és tűzveszélyt okoz.

6) Szerviz

a) **A szerszámot képzett szakemberrel szervizeltesse, és csak eredeti csererészeket használjon fel.** Ezzel biztosítja az elektromos szerszám folyamatosan biztonságos működését.

b) **Sérült akkucsomagot soha ne szervizeljen.** Az akkucsomagok szervizelését csak a gyártó vagy megbízott szerviz végezheti.

Az ütőműves csavarbehajtóra vonatkozó biztonsági figyelmeztetések - Az összes művelet

• **Az elektromos szerszámot csak a szigetelt markolási felületeinél tartsa, ha azzal olyan műveletet végez, amelynél a kötőelem rejtett vezeték érhet.** Ha a kötőelem áram alatt lévő vezetékét ér, az elektromos szerszám fém alkatrészei is áram alá kerülhetnek, és a kezelő áramütést szenvedhet.

• **A szerszám használata közben viseljen hallásvédőt.**

A zajnak való kitettség halláskárosodást okozhat.

• **Szorítókkal vagy más praktikus módon stabil felülethez biztonságosan rögzítse a munkadarabot.** Ha a kezében tartja, vagy a testéhez szorítja, az instabillá válik, Ön pedig elveszítheti a szerszám feletti uralmat.

• **Hordjon biztonsági védőszemüveget vagy más alkalmas szemvédő eszközt. A fűrés és az ütőfűrés repülő törmelékkel jár.** A repülő törmelék maradandó szemkárosodást okozhat.

• **Ne dolgozzon hosszú ideig a szerszámmal. A szerszám használata közben fellépő súlyozott effektív rezgégysűrűség érthet a kezének és a karjának.** Viseljen védőkesztyűt, amely kipárnázza a kezét, és gyakori pihenőkkel csökkentse a súlyozott effektív rezgégysűrűságnak való kitettséget.

• **A tartozékok és szerszám működés közben felforrósodnak.** Csak kesztyűben érjen hozzájuk.

ŐRIZZE MEG EZT AZ ÚTMUTATÓT

Akkumulátor típusa

Ezek az akkucsomagok csak az alábbi típusoknál használhatók:

Akkumulátor	(kg)	Akkumulátor	(kg)
SFMCB202	0,40	SFMCB206	0,67
SFMCB204	0,67	SFMCB209	0,90

További információkért olvassa el az akkumulátor/töltő fejezeteket.

Maradványkockázatok

Bizonyos maradványkockázatok a vonatkozó biztonsági előírások betartása és a védőeszközök használata ellenére sem kerülhetnek el. Ezek a következők:

- Halláskárosodás.
- A repülő törmelék által okozott személyi sérülés.
- A munka közben felforrósodott tartozékok megérintése miatti égési sérülés.
- A hosszú ideig tartó használat miatt bekövetkező személyi sérülés.

A szerszámon lévő jelölések

A készüléken a következő piktogramok láthatók:



Használat előtt olvassa el a kezelési útmutatót.



Viseljen hallásvédőt.



Viseljen védőszemüveget.



Látható sugárzás. Ne nézzen a fénybe.

Dátumkód helye (D ábra)

A gyártási dátum kódjának **12** felépítése: 4 jegyű évszám, 2 jegyű hét, majd egy 2 jegyű gyárkód.

Leírás (A ábra)

▲ **FIGYELMEZTETÉS:** Az elektromos készüléken vagy annak részein soha ne végezzen átalakítást.

▲ **Azzal ugyanis anyagi kárt vagy személyi sérülést okozhat.**

- 1 Fokozatváltós indítókapcsoló
- 2 Forgásirányváltó kapcsoló
- 3 Tokmánygyűrű
- 4 Hatszögű gyorstokmány
- 5 Akkumulátor
- 6 Akkumulátor kioldó gombja
- 7 LED munkalámpa
- 8 Övcsipesz rögzítési helye
- 9 Fogantyú

Rendeltetészerű használat

Ez az ütőműves csavarbehajtó ütvecsavarozási munkákhoz készült. Ütő funkciója miatt ez a szerszám különösen hasznos a rögzítőelemek fába és fémbe történő behajtásához.

NE használja nedves körülmények között, illetve gyúlékony folyadékok vagy gázok közelében.

NE engedje, hogy gyermekek hozzáférjenek.

Ha kevésbé gyakorlott személy használja, biztosítson számára felügyeletet.

- *Gyermekek és fogyatékkal élő személyek. Ezt a szerszámot gyermekek vagy fogyatékkal élők csak felügyelet mellett használhatják.*
- *A terméket nem használhatják olyan személyek (a gyermekeket is beleértve), akik nincsenek fizikai, érzékelési vagy mentális képességeik teljes birtokában, vagy nincs meg a szükséges tapasztalatuk és tudásuk vagy képzettségük, kivéve, ha a biztonságukért felelős személy felügyeletet biztosít számukra. Gyermekeket soha ne hagyjon felügyelet nélkül a szerszám közelében.*

ÖSSZESZERELÉS ÉS BEÁLLÍTÁSOK

▲ FIGYELMEZTETÉS: A súlyos személyi sérülés kockázatának csökkentése érdekében **kapcsolja ki a szerszámot, és vegye ki belőle az akkucsomagot, mielőtt beállítást végez rajta, vagy tartozékot, szerelékét le- vagy felszerel.**

A készülék véletlen beindulása sérülést okozhat.

▲ FIGYELMEZTETÉS: Kizárólag STANLEY FATMAX akkumulátorokat és töltőt használjon.

Gyorstokmány (B, C ábra)

▲ FIGYELMEZTETÉS: Csak ütéshez készült tartozékot használjon. Nem ütéshez készült tartozék eltörhet, és veszélyt okozhat. Használat előtt vizsgálja meg, nincsenek-e repedések a tartozékon.

MEGJEGYZÉS: A tokmány 6,35 mm-es (1/4") hatlapú tartozékokat tud befogni.

Tartozék cseréje előtt állítsa a forgásirányváltó kapcsolót **2** reteszelt (középső) helyzetébe, és vegye ki az akkucsomagot **5** a szerszámból.

Tartozék felszereléséhez helyezze be teljesen a tartozékot a hatszögletű gyorstokmányba **4**. A tartozék ezzel rögzül a helyén. **Tartozék eltávolításához** húzza elfele a tokmánygyűrűt **3** a szerszám elejétől. Vegye ki a tartozékot a gyorstokmányból **4**.

KEZELÉS

Kezelési útmutató

▲ FIGYELMEZTETÉS: Mindig tartsa be a biztonsági utasításokat és az érvényes előírásokat.

▲ FIGYELMEZTETÉS: A súlyos személyi sérülés kockázatának csökkentése érdekében **kapcsolja ki a szerszámot, és vegye ki belőle az akkucsomagot, mielőtt beállítást végez rajta, vagy tartozékot, szerelékét le- vagy felszerel.**

A készülék véletlen beindulása sérülést okozhat.

Az akkucsomag behelyezése és eltávolítása (D ábra)

▲ FIGYELMEZTETÉS: Az akkucsomag behelyezése előtt győződjön meg róla, hogy a szerszám/készülék kikapcsolt állásban van.

MEGJEGYZÉS: A legjobb eredmények érdekében gondoskodjon az akkucsomag teljes feltöltéséről.

1. Amikor az akkucsomagot **5** a motorblokkba helyezi, igazítsa azt a szerszám fogantyújában található rovátkákhoz, és addig csúszassa az akkucsomagot befelé a fogantyúba, hogy az stabilan álljon szerszámban, és ne tudjon a helyéről elmozdulni.
2. Ha ki szeretné venni az akkucsomagot a szerszámból, nyomja meg az akkucsomag kioldógombját **6**, és határozottan húzza ki az akkucsomagot a szerszámfogantyúból. Helyezze az akkucsomagot a töltőbe.

Helyes kéztartás (E ábra)

▲ FIGYELMEZTETÉS: A súlyos személyi sérülés kockázatának csökkentése érdekében **MINDIG** a bemutatott helyes kéztartást alkalmazza.

▲ FIGYELMEZTETÉS: A súlyos személyi sérülés kockázatának csökkentése érdekében **MINDIG** biztonságosan tartsa a szerszámot, számítva annak hirtelen reakciójára. A helyes kéztartás az, ha egyik keze a főfogantyún **9** van.

Fokozatváltós indítókapcsoló és forgásirányváltó kapcsoló (A ábra)

A szerszám a fordulatszám-szabályozós indítókapcsoló **1** behúzásával és elengedésével kapcsolható be és ki. Minél jobban behúzza a kapcsolót, annál gyorsabban forog a szerszám. A szerszámot fékkel is elláttuk. A tokmány az indítókapcsoló teljes elengedése után azonnal leáll.

A forgásirányváltó kapcsolóval **2** változtatható a szerszám forgásiránya, és ugyanez a gomb biztonsági reteszként is működik.

- *Az előre (órmutató járásra szerinti) forgásirány választásához engedje el az indítókapcsolót, és tolja az irányváltó kapcsolót a szerszám jobb oldalára.*
- *A hátra (órmutató járásával ellentétes) forgásirány választásához nyomja a forgásirányváltó kapcsolót a szerszám bal oldalára.*

MEGJEGYZÉS: A forgásirányváltó kapcsoló középső állásában a szerszám kikapcsolt helyzetben reteszelve van. Csak az indítókapcsoló elengedése után változtasson a forgásirányváltó kapcsoló állásán.

MEGJEGYZÉS: A fokozatváltós kapcsolót a szerszám folyamatos működése közben nem ajánlatos használni. Azzal károsíthatja a kapcsolót, ezért kerülje.

MEGJEGYZÉS: Irányváltás utáni első indításkor előfordulhat, hogy kattánást hall. Ez természetes jelenség, nem utal hibára.

Munkalámpa (A ábra)

Az indítókapcsoló **1** behúzására kapcsol be a munkalámpa **7**, az a kapcsoló elengedése után még 20 másodpercig világít. Ha az indítókapcsoló behúzza marad, a munkalámpa tovább világít.

MEGJEGYZÉS: A lámpa feladata, hogy a közvetlen munkaterületet világítsa meg, és nem arra készült, hogy zseblámpaként használják.

Használat (A, E ábra)

▲ VIGYÁZAT: Bizonyosodjon meg arról, hogy a kötőelem és/vagy a rendszer el tudja viselni a szerszám által keltett nyomatékot. Túl nagy nyomaték törést és esetleg személyi sérülést okozhat.

1. Tegye a tartozékot a kötőelem fejére. A szerszámot egyenesen a kötőelemre irányítva tartsa.

2. A munka elkezdéséhez nyomja le a fordulatszám-szabályozós indítókapcsolót **1**. A fordulatszám-szabályozós indítókapcsoló elengedésével állíthatja le a szerszámot. Nyomatékkulccsal mindig ellenőrizze a nyomatékot, mert a csavarozási nyomatékot sok tényező befolyásolja, többek között a következők:

- **Feszültség:** A majdnem lemerült akkumulátor alacsony feszültsége csökkenti a csavarozási nyomatékot.

- **Tartozék mérete:** Nem megfelelő méretű tartozék használatánál csökken a csavarozási nyomaték.

- **Csavar mérete:** Nagyobb átmérőjű csavarok általában nagyobb nyomatékot igényelnek. A csavarozási nyomaték a hosszról, a fokozattól és a nyomaték-egyíthetőségtől is függ.

- **Csavar:** A megfelelő csavarbehajtási nyomaték elérése érdekében gondoskodjon arról, hogy a csavar menetei rozsdától és törmeléktől mentesek legyenek.

- **Anyag:** Az anyag típusa és felületének megmunkálása befolyással van a nyomatékra.

- **Behajtás ideje:** Hosszabb behajtási idő nagyobb nyomatékot eredményez. Az ajánlottnál hosszabb behajtási idő a csavar túlhúzását, elmorzsolódását vagy sérülését okozhatja.

KARBANTARTÁS

Az Ön elektromos szerszámát minimális karbantartás mellett hosszú idejű használatra terveztük. Folyamatos és kielégítő működése a megfelelő gondozástól és a rendszeres tisztítástól is függ.

▲ FIGYELMEZTETÉS: A súlyos személyi sérülés kockázatának csökkentése érdekében kapcsolja ki a szerszámot, és vegye ki belőle az akkucsomagot, mielőtt beállítást végez rajta, vagy tartozékot, szerelékét le- vagy felszerel.

A készülék véletlen beindulása sérülést okozhat.

A töltő és az akkucsomag nem szervizelhető.

A szervizközpont elérhetőségét lásd a kézikönyv hátsó oldalán, ill. a www.2helpU.com oldalon.

Kenés

Az Ön elektromos készüléke nem igényel további kenést.

Tisztítás

▲ FIGYELMEZTETÉS: Áramütés és mechanikai sérülés veszélye. Tisztítás előtt távolítsa el az akkumulátort.

▲ FIGYELMEZTETÉS: A biztonságos és hatékony működés érdekében mindig tartsa tisztán az elektromos készüléket és a szellőzőnyílásokat.

▲ FIGYELMEZTETÉS: Ha szennyeződés vagy por gyülemlik fel a szellőzőrésekben vagy azok környékén, fúvassa ki száraz levegővel a szerszámházból. A művelet végzésekor viseljen jóváhagyott védőszemüveget és jóváhagyott porvédő maszkot.

▲ FIGYELMEZTETÉS: A szerszám nemfémeseit soha ne tisztítsa oldószerrel vagy más erős vegyszerrel. Ezek a vegyszerek

meggyengíthetik az alkatrészek anyagát. Csak kímélő szappanos vízzel megnedvesített ronggyal tisztítsa. Ne hagyja, hogy a szerszám belsejébe folyadék kerüljön, és soha ne is merítse folyadékba egyik részét sem.

A szellőzőnyílások száraz, puha nemfémesei kefével és/vagy megfelelő porszívóval tisztíthatók. Vízzel vagy tisztítószertoldattal ne tisztítsa. Viseljen megfelelő és tanúsított védőszemüveget és porvédő maszkot.

Külön kapható tartozékok

▲ FIGYELMEZTETÉS: Mivel nem a STANLEY FATMAX által javasolt tartozékoknak ezzel a termékkel együtt történő használhatóságát nem tesztelték, az olyan tartozékok használata veszélyes lehet. A sérülésveszély csökkentése érdekében kizárólag a STANLEY FATMAX által ajánlott tartozékokat szabad használni ehhez a termékhez.

A megfelelő tartozékokkal kapcsolatos bővebb tájékoztatásért forduljon kereskedőjéhez.

Ütésálló tartozékok

▲ FIGYELMEZTETÉS: A sérülések kockázatának csökkentése érdekében csak ajánlott, ütőműves szerszámhoz készült tartozékokat használjon.

▲ FIGYELMEZTETÉS: Csak ütéshez készült tartozékokat használjon. Nem ütéshez készült tartozék eltörhet, és veszélyt okozhat. Használat előtt vizsgálja meg, nincsenek-e repedések a tartozékon.

Övakasztó (F ábra)

Külön kapható tartozék

▲ FIGYELMEZTETÉS: A súlyos személyi sérülés kockázatának csökkentése végett CSAK a hozzá mellékelt övakasztóval függesse a szerszámot a derekszíjára. **NE** köttözze, és ne rögzítse az övakasztóval a szerszámot személyhez vagy tárgyhoz használat közben. **NE** akassza a szerszámot fejmagasság fölé, és ne akasszon semmilyen tárgyat az övakasztóra.

▲ FIGYELMEZTETÉS: A súlyos személyi sérülés veszélyének csökkentése érdekében ügyeljen arra, hogy az övakasztó tartócsavarja biztonságosan meg legyen húzva.

FONTOS: Az övakasztó csatlósához vagy cseréjéhez csak a mellékelt csavart **11** használja. Húzza meg biztonságosan a csavart.

Az övakasztó **10** a bal- és jobbkezes felhasználók kényelme érdekében a szerszám bármelyik oldalára rögzíthető **8**, de csak a mellékelt csavarral. Ha egyáltalán nincs szükség az övakasztóra, leszerelhető a szerszámról.

Az övakasztó áthelyezéséhez csavarja ki, majd az áttelens oldalra csavarja be a tartócsavart. Húzza meg biztonságosan a csavart.

Környezetvédelem



A termékek/akkumulátorok újrahasznosíthatók, de ha az áthúzott kukával vannak jelölve, a szokásos háztartási hulladékkal együtt nem ártalmatlaníthatók.

Az akkumulátorokat teljesen süsse ki, és válassza szét őket, ha lehetséges, válasszon el minden fényforrást a terméktől.

A felhasználó felelőssége a személyes adatok törlése a termékből. Ezután vigye el a hulladékot egy hivatalos hulladékgyűjtő központba vagy egy részt vevő kiskereskedőhöz, amely gyakran ingyenesen átveszi azt. A csomagolást a megjelölt anyagkód alapján kell ártalmatlanítani. A kezelési és biztonsági utasításokat csak akkor szabad kidobni, ha az adott terméket már nem használják.

Kérjük, tájékozódjon a helyi közösségnél/önkormányzatnál a hulladékkezeléssel kapcsolatos útmutatásokról. További információért látogasson el a www.2helpU.com weboldalra, és szkenelje be a fenti QR-kódot.

GARANCIA HATÁROZAT

A STANLEY Europe elhivatott a termékei iránt, ezért a termék felhasználóinak kiemelkedő garanciális feltételeket kínál. Ez a garanciahatározat csak kiegészítő és semmi esetre sem befolyásolja hátrányosan az Ön törvényes jogait. A garancia az Európai Unió tagállamai területén, valamint az Európai Szabadkereskedelmi Társulás (EFTA) területén érvényes.

EGY ÉV TELJES GARANCIA (VÁLLALKOZÁSOKNAK).

Ha egy STANLEY termék anyaghiba vagy a kivitelezés módja miatt meghibásodik, az eladás dátumától számított 12 hónapig a STANLEY Europe garanciát vállal a hibás alkatrészek vagy – saját belátása szerint – az egész termék díjmentes cseréjére, feltéve hogy:

- A terméket a megadott útmutatásoknak megfelelően és rendeltetésszerűen használták, nem erőltették, nem terhelték túl, és az nem szenvedett mechanikai sérülést.
- A terméken csak a természetes kopás és elhasználódás jelei észlelhetők.
- A termék javítására illetéktelen személy nem tett kísérletet.
- A vásárlás ténye bizonyított.
- A STANLEY terméket minden eredeti alkatrészével együtt juttatják vissza.

Ez a garancia határozat fogyóeszközökre nem terjed ki, és nem mentesíti a felhasználót karbantartási vagy kalibrálási kötelezettsége alól.

Ha garanciális igénye van, lépjen kapcsolatba forgalmazójával, vagy keresse ki a STANLEY forgalmazók listáját, illetve az eladás utáni szolgáltatásaink részletes ismertetését megtalálja a www.STANLEY.eu internet oldalon.katalógusból az Önhöz legközelebbi megbízott STANLEY képviselőt a csomagoláson vagy a kézikönyvben feltüntetett elérhetőségen.

*A STANLEY Fatmax elektromos kéziszerszámok többségére 3 év garancia vonatkozik, ha a terméket a vásárlástól számított 4 héten belül online regisztrálják. Kérjük, kattintson ide a termék regisztrálásához.

JÓTÁLLÁSI FELTÉTELEK

Gratulálunk Önnek ezen magas minőséget képviselő STANLEY FATMAX készülék megvásárlásához! Fogyszórtó részére értekelített termékeinkre:

**10.000,- Ft – 250.000,- bruttó értékhatár között 2 év,
250.000,- Ft bruttó értékhatár feletti 3 év
időtartamú jótállást vállalunk.**

Az áru hibás teljesítése esetén a fogyszórtót a jogszabály szerinti kellékszavatossági jogok gyakorlása terítésmentesen megilleti, a jogait a jótállás nem érinti. Felhívjuk szíves figyelmüket, hogy a termék ipari, professzionális felhasználásra nem alkalmazható!

- 1) A Stanley Black & Decker Hungary Kft. a jótállás, kellék- és termékszavatosság alapján végzett igényérvényesítést a Polgári Törvénykönyvről szóló 2013. évi V. törvény vonatkozó szabályozása, a 19/2014. (IV.29.) NGM rendelet, a 151/2003. (IX.22.) Kormányrendelet és a 10/2024. (VI.28.) IM rendelet, továbbá a 373/2021. (VI.30.) Kormányrendelet szerint végzi a jótállási idő, illetve a kellék- és termékszavatossági jog érvényesíthetőségének teljes időtartama alatt, aszerint, hogy a szerződés megkötésekor vagy azt megelőzően rendelkezésre álló, és kapcsolódó reklámokban foglalt feltételek szerinti felel a hibás teljesítésért. Az igényérvényesítés lehetősége az áru részét képező, vagy azzal összekapcsolt digitális tartalma és digitális szolgáltatásai ellen érvényesíthetőségének adatait tartalmazza. A jótállási jegyet a fogalmozás (kereskedő) nyílván eljáró személynek alá kell írnia és a kereskedés azonosítására alkalmas tartalom (minimum név, üzlet címe) bélégyezővel olvashatóan kell bélégyezni, elektronikus dokumentumon történő átadás esetén nem szükséges tartalmaznia elektronikus aláírást és bélégyzőnyomatot. Kérjük, kísérje figyelemmel a jótállási jegy megfelelő érvényesítését, mivel a kijelölt szerviznél nem jótállási igény érvényesítés jótállási jeggyel érvényesíthető. Amennyiben a jótállási jegy szabálytalanul került kiállításra, jótállási igényveléért kérjük forduljon a terméket az Ön részére értekelítő partnerünkhöz (kereskedőkhöz).
A vállalkozás köteles a fogyszórtási cikket együtt vagy – távollévők között kötött szerződés esetén – legkésőbb a fogyszórtási cikket átadását vagy üzembe helyezését követő napon a jótállási jeggyel a fogyszórtó rendelkezésére bocsátani olyan formában, amely a jótállási határidő végéig biztosítja a jótállási jegy tartalmának érvényesíthetőségét. Az előírt tartalmú jótállási jegyet a vállalkozás elektronikus úton is átadhatja a fogyszórtó részére. Amennyiben nem közvetlen megküldéssel kerül sor az átadásra, hanem letétbiztosító elérés címe formájában, úgy a letétbiztosító a jótállási idő végéig nem szüntethető meg.
A jótállási jegy szabálytalan kiállítása vagy a fogyszórtó rendelkezésére bocsátásának elmaradása nem érinti a jótállási érvényességét. Kérjük, hogy a jótállási jegyen kívül a nyilatgat vagy számlát is szíveskedjen megőrizni a gyorsabb és hatékonyabb ügyintézés érdekében, mert a szerződés megkötése az ellenérték megfizetését igazoló bizonylattal is bizonyított.
 - 2) Elvesztett jótállási jegyet csak a fogyszórtó szerződés létrejöttét igazoló nyilatgat vagy számla ellenében tudunk pótolni!
 - 3) A jótállás érvényességéhez, valamint a jótállásból eredő jogok érvényesítéséhez a vállalkozás a 151/2003. Korm. rendeletben foglaltaknál további követelményt nem támaszthat a fogyszórtóval szemben, kivéve, ha a fogyszórtási cikket megfélemlítő üzembe helyezés vagy üzemben tartása más módon nem biztosított, és a követelmény teljesítése nem jelent aránytalan terhet a fogyszórtó számára.
- 2) **Nem terjed ki a jótállás:**
amennyiben a hiba oka rendelkezéssellenes, illetve a mellékelt magyar nyelvű használati kezelési útmutatóban foglaltaktól eltérő használat, átalakítás, szakszerűtlen kezelés, helytelen tárolás, elemi kár vagy egyéb a vásárlás után a fogyszórtó érdekében keletkezett ok miatt következett be;
azon alkatrészekre, amelyek esetében a meghibásodás a jótállási idő belüli rendelkezésszerű használat mellett az alkatrészek természetes elhasználódása, kopása miatt következett be (gyűlönszén; fűrészlánc, fűrészlapp, gyulák, meghajtószíj, csapagák, szénkefe, csillagkerék);
a készülék túlterhelése miatt jelentkező hibákra, amelyek a hajtómű meghibásodásához, vagy egyéb ebből adódó károkhoz vezetnek;
d) a termék nem hivatalos szervizben történt javításából eredő hibákra;
e) az olyan károsodásokra, amelyek nem gyári kiegészítő készülékek és tartozékok használatából adódnak;

amennyiben a jótállásra kötelezett a szakszerviz vagy szakvélemény által bizonyítja, hogy a hiba a fenti okok valamelyikére vezethető vissza.

- 3) **A termék meghibásodása esetén a fogyszórtót az alábbi jogok illetik meg:**
a) A fogyszórtó elsősorban a kijávitás vagy csere iránti igényét a választása szerint a vállalkozás székhelyén, bármely telephelyén, fióktelepén, illetve kijávitás iránti igényét közvetlenül a jótállási jegyen feltüntetett javítószolgálatnál is bejelentheti. Termékszavatossági jogait a termék előállításától, vagy forgalmazásától számban gyakorolhatja a fogyszórtó, a termék hibáját a fogyszórtóknál bizonyítani.
A termék szavatossági igény érvényesítése során a hiba kijávitása vagy a termék kicserélése kötelehető, melyre a forgalomba hozataltól számított két év elteltéig van lehetőség. Ugyanazon hiba miatt kellékszavatossági és jótállási igény, valamint termékszavatossági és jótállási igény egyszerre, egymással párhuzamosan is érvényesíthető, ha viszont egy adott hiba miatt egyszer sikerrel érvényesítette a fogyszórtó a hibás teljesítésből eredő jogait, ugyanazon hiba tekintetében más jogi alapon erre már nem tartott igényt.
Kérjük, hogy a hiba felfedezését követő legrovidebb időn belül szíveskedjen azt a vállalkozásnál vagy a szervizben bejelenteni. A fogyszórtóknak az árut a kijávitás vagy kicserélés teljesítése érdekében a vállalkozás rendelkezésére kell bocsátania. A vállalkozásnak a saját költségére kell biztosítania a kicserélt áru visszatételét.
- b) **A jótállás keretében tartozó kijávitás vagy csere esetén a vállalkozásnak, illetve a javítószolgálatnak a jótállási jeggyel kell tenni:**
 - a kijávitás iránti igény bejelentésének és a kijávitásra történő átvétel időpontját,
 - a hiba okát és a kijávitás módját;
 - a termék fogyszórtó részére történő visszaadásának időpontját,
 - a kicserélés tényét és időpontját.

- c) A vállalkozás a fogyszórtó nála bejelentett jótállási igényéről jegyzőkönyvet köteles felvenni az NGM rendeletben előírt tartalommal. A forgalmazó, illetve a szerviz a termék javításra való átvételkor elismervény átadására köteles, amelyen fel kell tüntetni a fogyszórtó nevét és címet, a dolog azonosításához szükséges adatokat, a dolog átvételének időpontját és azt az időpontot, amikor a fogyszórtó a dologt átvette. Ezek a szavatossági vagy jótállási igényről felvett jegyzőkönyvben is teljesíthetők. Ha a fogyszórtó szavatossági és jótállási igényének megítéséhez szakvélemény beszerzése szükséges, a szakvélemény kötelező tartalmi elemei a megrendelő neve és címe, üzlet neve és címe, vizsgálat tárgya, vizsgálati idő összege, vizsgálati díj fizetésére kötelezett megnevezése, termék beárkezésének időpontja, vásárlási időpontja, minőségi kifogás bejelentésének időpontja, fogyszórtó kifogása, vizsgálati módszerek, vizsgálat megállapításai indoklással ellátva, tájékoztatás és egyéb szükségesnek ítélt tájékoztatások.
- d) Ha a fogyszórtási cikket a vásárlástól számított három munkanapon belül meghibásodik, a fogyszórtó ezen időtartamon belül kérheti annak kicserélését feltéve, hogy a meghibásodás a rendelkezésszerű használatból akadályozta. A csereigény érvényesítését követően a hiba fennállásának, vagy a rendelkezésszerű használatból akadályozó mérték megállapításához a kereskedő/gyártó kérheti a szakszerviz közreműködését vagy szakvéleményt szerzhethet be.
- e) Amennyiben a jótállási igény bejelentését követően a vállalkozás az igény teljesíthetőségéről azonnal nem tud nyilatkozni, úgy öt munkanapon belül, igazolható módon értesítenie kell a fogyszórtót az állásokról.
- f) Ha a fogyszórtó kijávitás iránti jótállási igényét közvetlenül a jótállási jeggyel vagy a nyilatkozat feltüntetett javítószolgálatnál kívánja érvényesíteni, a javítószolgálat köteles a vállalkozást haladéktalanul értesíteni a jótállási igény bejelentéséről. A javítószolgálat (szerviz) a kijávitás elvégzését követő öt munkanapon belül köteles értesíteni a vállalkozást. A javítószolgálat (szerviz) ugyancsak öt munkanapon belül köteles a megállapítás közölni a vállalkozással, amennyiben – a termék első javítása esetén megállapítás nyer, hogy a termék nem javítható – a javítás várható idejéről, ha a termék javítása előrelátatlan tizenöt napnál hosszabb időt vesz igénybe – a termék javítása nem lehetséges harminc nap alatt.
- g) A vállalkozásnak, illetve a javítószolgálatnak törekednie kell arra, hogy a kijávitást vagy kicserélést legfeljebb 15 napon belül megfelelő minőségben elvégezze, elvégzése. Ha a kijávitás vagy kicserélés időtartama a 15 napon meghaladja, akkor a vállalkozás a fogyszórtót tájékoztatni köteles annak várható időtartamáról. A tájékoztatás a fogyszórtó előzetes hozzájárulása esetén, elektronikus úton vagy a jótállási átvételre alkalmas más módon történik.
– Ha a jótállási időtartam alatt a termék első alkalommal történő javítása során megállapítás nyer, hogy a termék nem javítható, úgy a fogyszórtó eltérő rendelkezése hiányában 8 napon belül ki kell cserélni. Ha a csere nem lehetséges, úgy a jótállási jeggyen, annak hiányában a megfizetést igazoló bizonylaton szereplő bruttó vételárát 8 napon belül köteles a vállalkozás a fogyszórtó részére visszatéríteni.
– Ha a jótállási időtartam alatt a termék 3 alkalommal történő javítást követően ismét meghibásodik, a fogyszórtó eltérő rendelkezése hiányában – a vállalkozás köteles a fogyszórtási cikket nyolc napon belül kicserélni.
– Ha a termék kijávitására a vállalkozás a jótállásról szóló 30 napig nem kerül sor, a fogyszórtó eltérő rendelkezése hiányában a vállalkozás köteles a terméket a határidő eredménytelenül eltelteit követő 8 napon belül kicserélni. Ha a csere nem lehetséges, úgy a megfizetést igazoló bizonylaton szereplő bruttó vételárát 8 napon belül köteles a vállalkozás a fogyszórtó részére visszatéríteni.
- h) A fogyszórtó az ellenszolgáltatás arányos leszállítást igényelheti, vagy a szerződéstől elállhat, ha a kötelezett a kijávitást vagy a kicserélést nem vállalta, e kötelezettségének nem tud eleget tenni, vagy ha a jogosultnak a kijávitáshoz vagy kicseréléshez fűződő érdeke megszűnt. Az ellenszolgáltatás leszállítása akkor arányos, ha annak összege megegyezik a fogyszórtóknak szerződéses teljesítés esetén járó, valamint a fogyszórtó által ténylegesen megkapott ár értékének különbözetével.
- i) A vállalkozás megtagadhatja az áru szerződéses rendelkezésével, illetve a javítás, illetve a kicserélés lehetetlen, vagy ha az aránytalan többletköltséget eredményezne a vállalkozásnak, figyelembe véve valamennyi körülményt, ideértve a szolgáltatás hibátlan állapotban képviselt értékét, valamint a szerződésszegés súlyát.
- j) A fogyszórtó akkor is jogosult a szerződéses teljesítésre igazodva – ellenszolgáltatás arányos leszállítást igényelni, vagy az adásvételi szerződést megszüntetni, ha – a vállalkozás nem végzi el a kijávitást vagy kicserélést, vagy elvágta azt, de részben vagy egészen nem teljesítette, vagy megtagadja az áru szerződéses rendelkezésével; – ismételt teljesítési hiba merült fel, annak ellenére, hogy a vállalkozás megkísérelte az áru szerződéses rendelkezésével; – a teljesítés hibája olyan súlyú, hogy azonnali áreszállítást vagy az adásvételi szerződés azonnali megszüntetését teszi indokolttá; vagy – a vállalkozás nem vállalta az áru szerződéses rendelkezésével, vagy a körülményekből nyilvánvaló, hogy a vállalkozás észszerű határidőn belül vagy a fogyszórtóknak okozott jelentős érdeksérelem nélkül nem fogja az áru szerződéses rendelkezésével tenni.
- k) A fogyszórtó adásvételi szerződés megszüntetésére vonatkozó keletkező jogviszonyokkal gyakorlatilag.
- l) Jelentéktelen hiba miatt ellátásnak nincs helye. Ha a fogyszórtó hibás teljesítésre hivatkozva kívánja megszüntetni az adásvételi szerződést, a vállalkozást terhelni annak bizonyítása, hogy a hiba jelentéktelen.
- m) Nem számít bele a jótállási időbe a kijávitási időnek az a része, amely alatt a fogyszórtó a terméket nem tudta rendelkezésszerűen használni.
- n) A terméknek a kicserélésével vagy kijávitással érintett részére a jótállási idő újból kezdődik.

- 4) **A jótállás keretében tartozó kijávitás vagy csere esetén a vállalkozásnak, illetve a javítószolgálatnak a jótállási jeggyel kell tenni:**
 - a kijávitás iránti igény bejelentésének és a kijávitásra történő átvétel időpontját,
 - a hiba okát és a kijávitás módját;
 - a termék fogyszórtó részére történő visszaadásának időpontját,
 - a kicserélés tényét és időpontját.

Fogyszórtó javítása esetén a fogyszórtó a vármegyét (főváros) kereskedelmi és iparkamarák által működtetett békéltető testület eljárását is kezdeményezheti!

Gyártó:
STANLEY FATMAX,
Egide Walschaertstraat14-18,
2800 Mechelien,
Belgium

Forgalmazó:
Stanley Black & Decker Hungary Kft
1016. Budapest,
Mészáros u. 58/B
Tel.: +36-1-328-55-00

Központi Márkaszerviz
FIXIT Hungary Kft. 3526 Miskolc Zsolcai kapu 9-11 /49
RMA system: <http://rma.fixit-service.com>
<https://sbd.fixit-service.com/>
E-mail: stanley@hu.fixit-service.com
Tel: +36 46 500 385

Stan Tools And Nails Ltd. 1107 Budapest, Barabás utca 5.
e-mail: info@stanleytools.hu
Tel: +3617859575

Kereskedő által a vásárlással egyidejűleg kitöltendő

Kereskedő neve és címe:.....

A fogyasztási cikk megnevezése:.....

Típusa:.....

Gyártási száma:.....

Szerződéskötés és a termék fogyasztó részére történő átadásának dátuma:.....

A fogyasztási cikk bruttó vételára:.....-Ft

.....P.H.

Aláírás

Kereskedő által kitöltendő kicserélés esetén

A fogyasztó a hibás terméket valamennyi tartozékával átadta.

A kicserélés időpontja:.....

.....P.H.

Aláírás

A hibátlan terméket átvettem.

A kicserélt új termék átvételének időpontja.....

.....
fogyasztó aláírása

Kijavítás esetén a szerviz tölti ki:

1. javítás

A kijavítási igény bejelentésének és a kijavításra átvétel időpontja.....

Szervizbe érkezés időpontja:.....

Munkalap száma:.....

A bejelentett hiba oka.....

Elvégzett javítás:.....

Szervizből kiadás időpontja:.....

A fogyasztó részére történő visszaadás időpontja:.....

A jóállás – kijavítás időtartamával meghosszabbított – új határideje:.....

Amennyiben a termék nem javítható, a csereigény alapos: **igen / nem** (aláhúzással jelölendő)

.....P.H.

aláírás

2. javítás

A kijavítási igény bejelentésének és a kijavításra átvétel időpontja.....

Szervizbe érkezés időpontja:.....

Munkalap száma:.....

A bejelentett hiba oka.....

Elvégzett javítás:.....

Szervizből kiadás időpontja:.....

A fogyasztó részére történő visszaadás időpontja:.....

A jóállás – kijavítás időtartamával meghosszabbított – új határideje:.....

Amennyiben a termék nem javítható, a csereigény alapos: **igen / nem** (aláhúzással jelölendő)

.....P.H.

aláírás

3. javítás

A kijavítási igény bejelentésének és a kijavításra átvétel időpontja.....

Szervizbe érkezés időpontja:.....

Munkalap száma.....

A bejelentett hiba oka.....

Elvégzett javítás.....

Szervizből kiadás időpontja.....

A fogyasztó részére történő visszaadás időpontja:.....

A jóállás – kijavítás időtartamával meghosszabbított – új határideje.....

Amennyiben a termék nem javítható, a csereigény alapos: **igen / nem** (aláhúzással jelölendő)

.....P.H.

aláírás

4. javítás

A kijavítási igény bejelentésének és a kijavításra átvétel időpontja.....

Szervizbe érkezés időpontja:.....

Munkalap száma.....

A bejelentett hiba oka.....

Elvégzett javítás.....

Szervizből kiadás időpontja.....

A fogyasztó részére történő visszaadás időpontja:.....

A jóállás – kijavítás időtartamával meghosszabbított – új határideje.....

Amennyiben a termék nem javítható, a csereigény alapos: **igen / nem** (aláhúzással jelölendő)

.....P.H.

aláírás



Stanley Black & Decker Hungary Kft

Iroda **1016 Bp. Mészáros u 58/b.** **Tel.**
+36-1-328-55-00

Központi Márkaszerviz

Elérhetőség		Tel/fax	
FIXIT Hungary Kft.	Zsolcai kapu 9-11 / 49 3526 Miskolc	+36 46 500 385	stanley@hu.fixit-service.com https://rma.fixit-service.com/ https://sbd.fixit-service.com/
Stan Tools And Nails Ltd.	1107 Budapest Barabás utca 5.	+36 30 339 8429	e-mail: info@stanleytools.hu

CZ ZÁRUČNÍ LIST

PL KARTA GWARANCYJNA

H JÓTÁLLÁSI JEGY

SK ZÁRUČNÝ LIST

STANLEY
FATMAX

CZ měsíců
H hónap

12

PL miesiące
SK mesiacov

CZ	Výrobní kód	Datum prodeje	Razítko prodejny Podpis
H	Gyári szám	A vásárlás napja	Pecset helye Aláírás
PL	Numer seryjny	Data sprzedaży	Stempel Podpis
SK	Číslo série	Dátum predaja	Pečiatka predajne Podpis

(CZ)

Adresy servisu
Band Servis
Klásterského 2
CZ-140 00 Praha 4
Tel.: 00420 244 403 247
Fax: 00420 241 770 167

Band Servis
K Pasekám 4440
CZ-76001 Zlín
Tel.: 00420 577 008 550,1
Fax: 00420 577 008 559
http://www.bandservis.cz

(H)

FIXIT Hungary Kft.
3526 Miskolc
Zsolcai kapu 9-11 / 49
RMA system:
http://rma.fixit-service.com/
https://sbd.fixit-service.com/
E-mail:
stanley@hu.fixit-service.com
Tel: +36 46 500 385

Stan Tools And Nails Ltd.
1107 Budapest
Barabás utca 5.
e-mail: info@stanleytools.hu
Tel: +36303398429

(PL)

Centralny Serwis Gwarancyjny
ERPATECH
ul. Bakaliowa 26
05-080 Mościska
Tel.: (22) 431-05-05
serwis@erpatech.pl

(SK)

Adresa servisu
Band Servis
Paulínska ul. 22
SK-91701 Trnava
Tel.: 00421 335 511 063
Fax: 00421 335 512 624

(CZ) Dokumentace záruční opravy (PL) Przebieg napraw gwarancyjnych
(H) A garanciális javítás dokumentálása (SK) Záznamy o záručných opravách

CZ	Číslo	Datum příjmu	Datum zakázky	Číslo zakázky	Závada	Razítko Podpis
H	Sorszám	Bejelentés időpontja	Javítási időpont	Javítási munkalapszám	Hiba jelleg oka	Pecset Aláírás
	Jótállás új határideje					
PL	Nr.	Data zgłoszenia	Data naprawy	Nr. zlecenia	Przebieg naprawy	Stempel Podpis
SK	Číslo dodávky	Dátum nahlásenia	Dátum opravy	Číslo objednávky	Popis poruchy	Pečiatka Podpis