

STANLEY®

FATMAX®

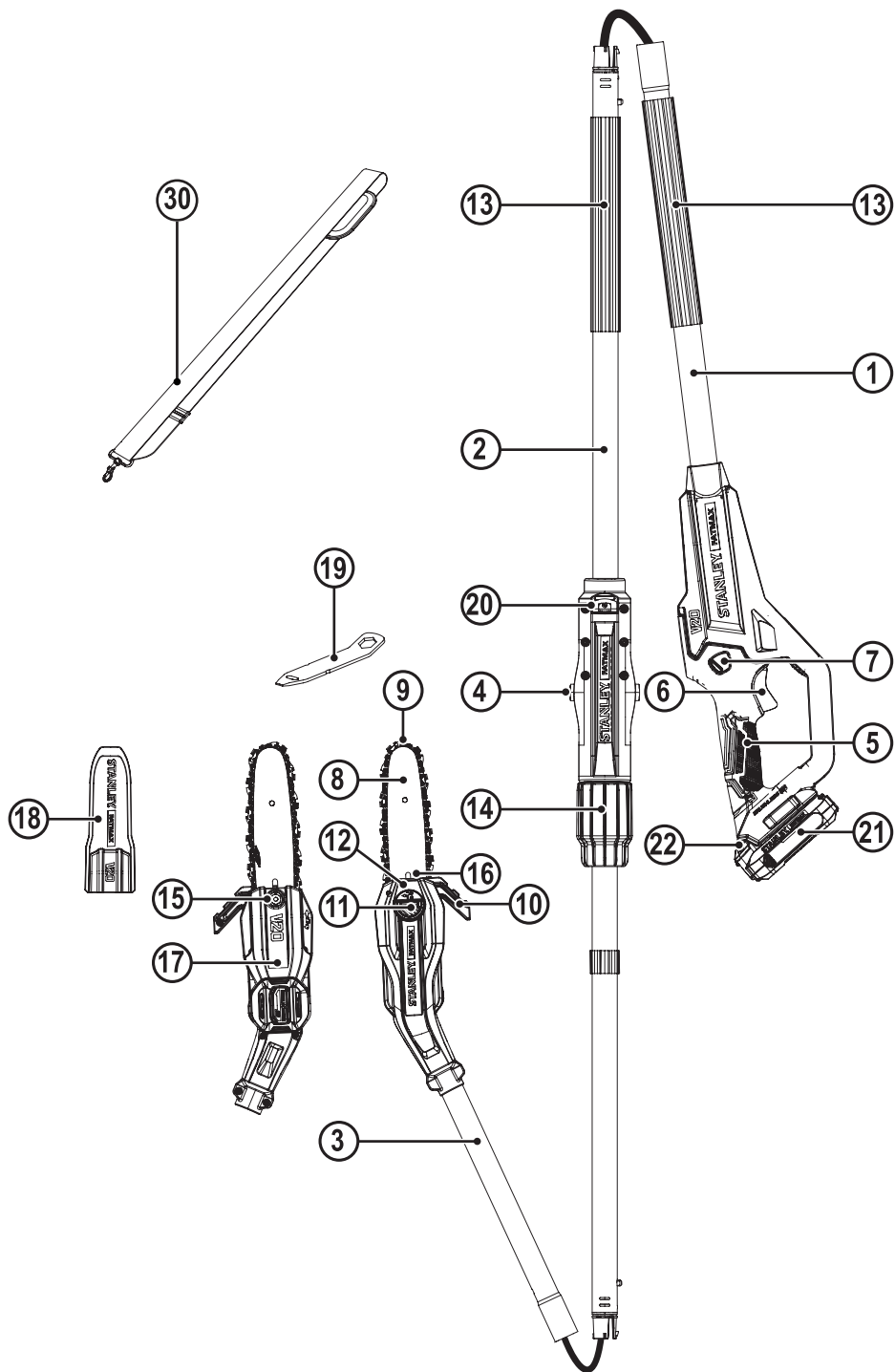
533231 - 65 H

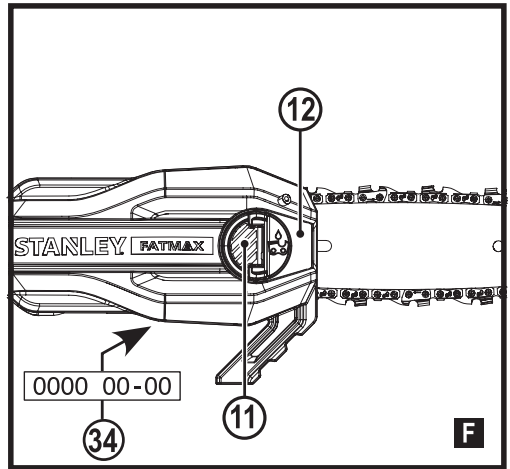
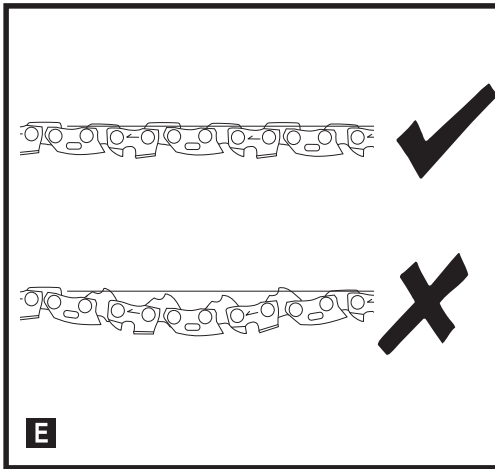
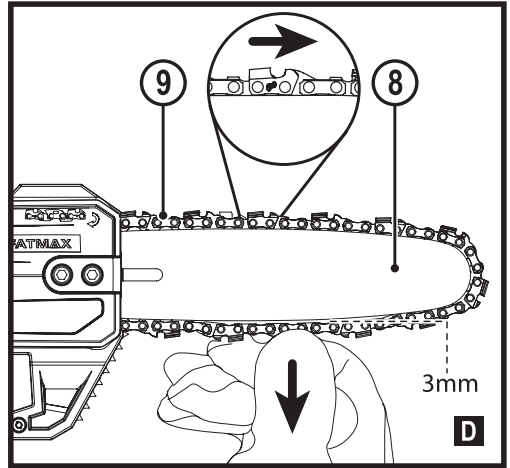
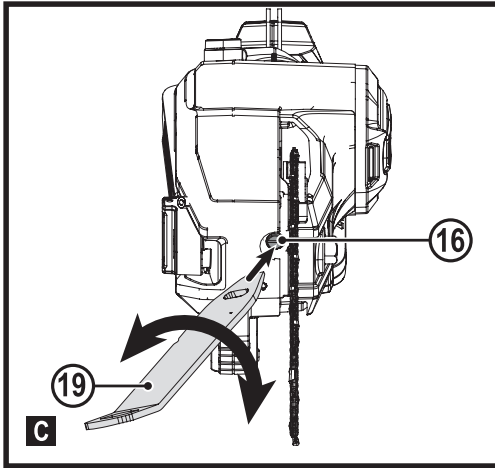
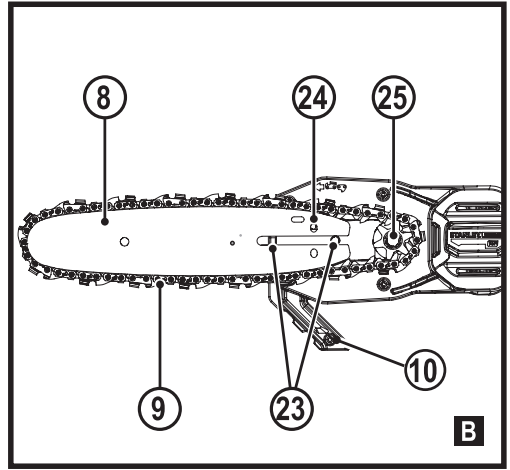
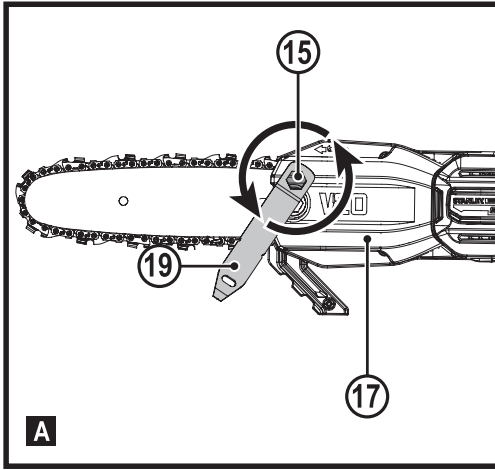
Fordítás az eredeti kezelési útmutató alapján készült

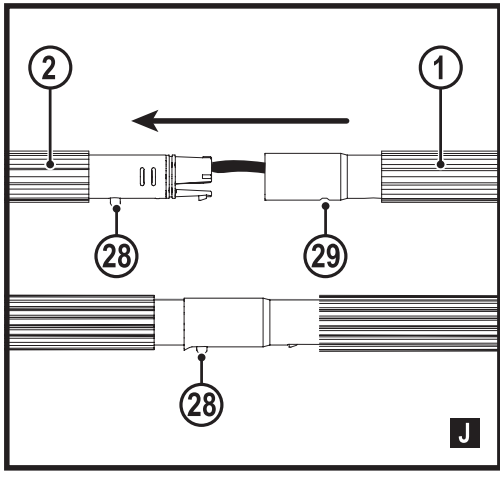
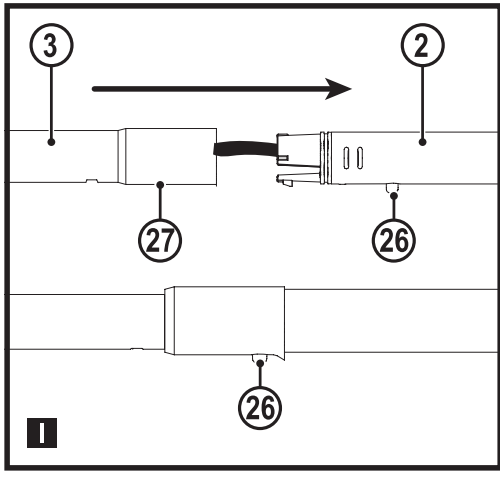
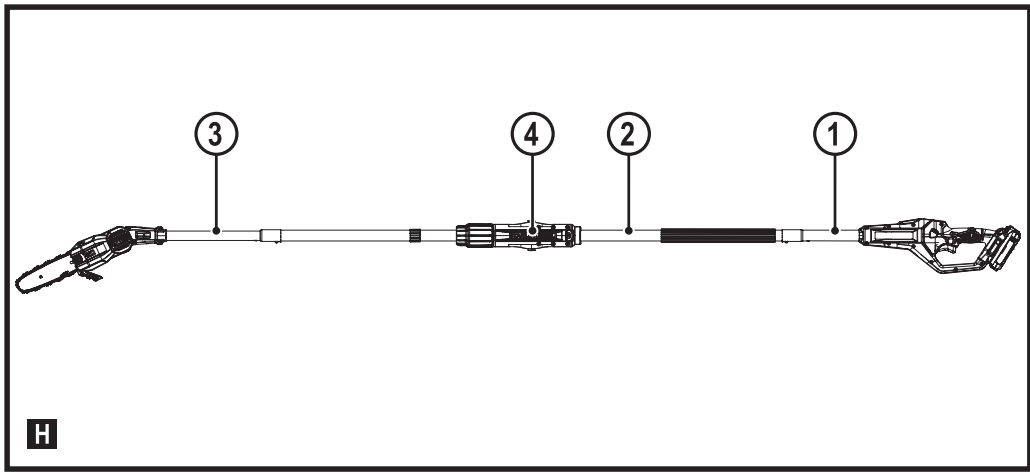
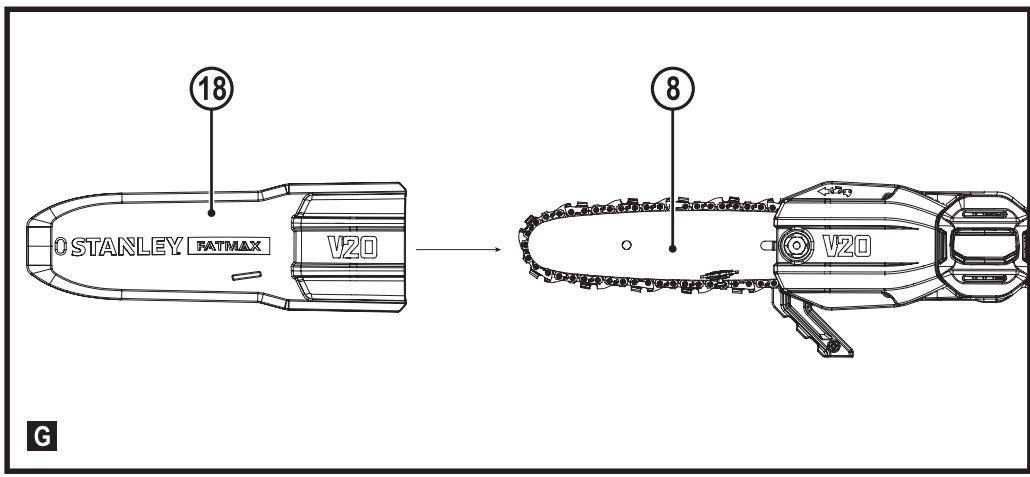
WWW.STANLEY.COM

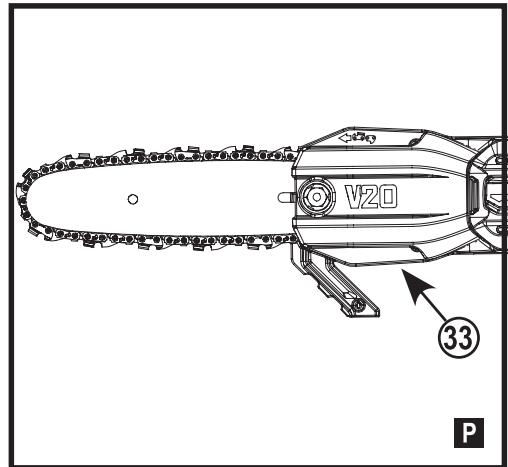
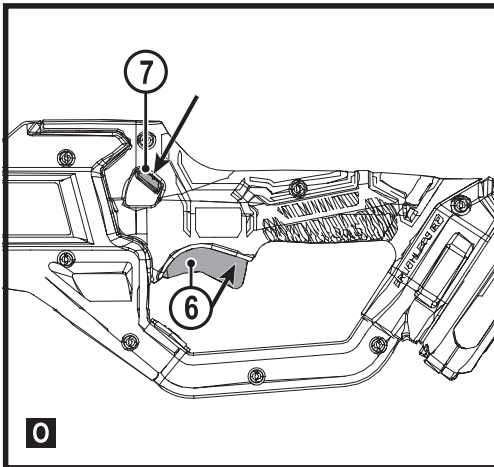
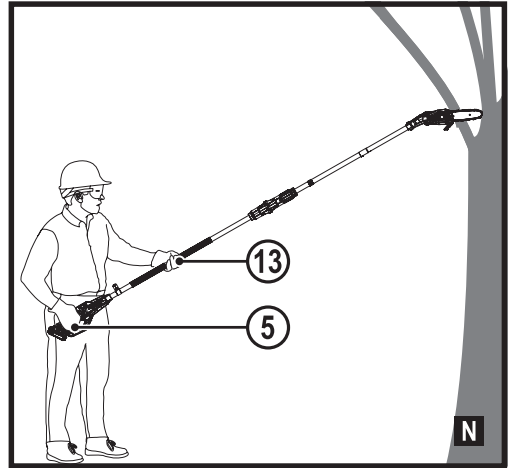
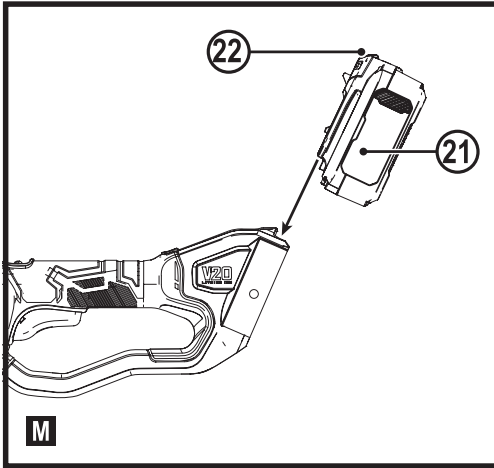
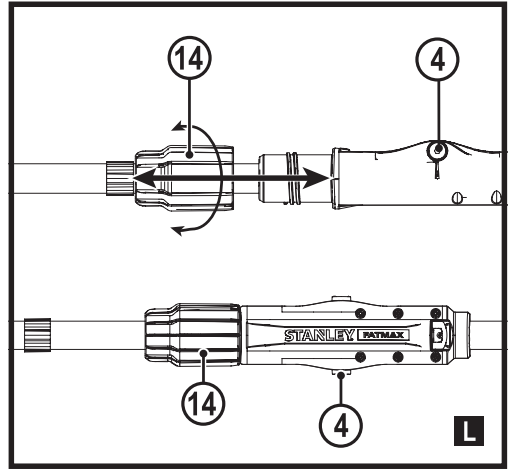
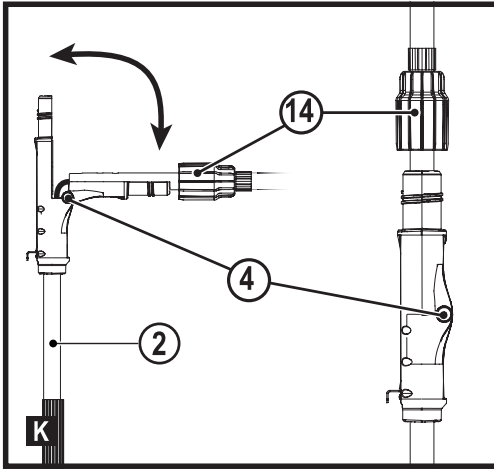


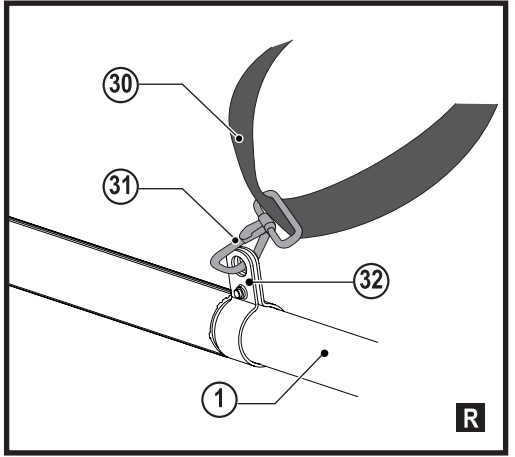
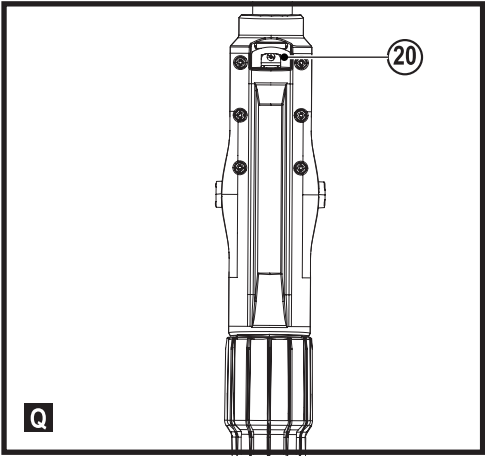
SFMCPS720











Q

R



MAGASSÁGI ÁGAZÓFŰRÉSZ

SFMCP5720

FIGYELMEZTETÉS: Olvassa el a jelen kézikönyvben található összes biztonsági figyelmeztetést, utasítást, ábrát és előírást, beleértve az eredeti szerszám kézikönyvben vagy a különálló Akkumulátorok és töltők kézikönyvben található akkumulátor és töltők fejezeteket is. Kézikönyvek az ügyfélszolgálaton szerezhetők be (lásd a kézikönyv hátoldalát).

Műszaki adatok

	SFMCP5720	
Feszültség	V _{DC}	18
Típus		1
Akkumulátor típusa		Li-ion
Vezetőlemez hossza	cm	20
Lánc maximális sebessége (terheletlenül)	m/s	4,3
Maximális vágóhossz	cm	18
Súly (akkusomag nélkül)	kg	3,6

Zajértékek és/vagy rezgésértékek (három tengely vektorösszege) az EN 62841-1 szabvány szerint:

L _{PA} (kibocsátott hangnyomásszint)	dB(A)	75
K (toleranciafaktor az adott hangszintnél)	dB(A)	3
L _{WA} (hangteljesítményszint)	dB(A)	92
K (mért hangteljesítményszint bizonytalansága)	dB(A)	3
Rezgéskibocsátási érték a _h =	m/s ²	1,2
Toleranciafaktor K =	m/s ²	1,5

A jelen adatlapon megadott rezgés- és/vagy zajkibocsátási értékek az EN 62841-1, EN ISO 22868 és EN ISO 22867 szabvány szerinti sztenderdizált mérésel határoztuk meg, így az egyes szerszámok zajkibocsátási értékei összehasonlíthatók. Az érték felhasználható a súlyozott effektív rezgésgyorsulásnak való kitétség mértékének előzetes becsléséhez is.

FIGYELMEZTETÉS: Az itt megadott rezgési és/vagy zajkibocsátási érték a szerszám főbb alkalmazásaira vonatkozik. Ha viszont más feladatokra vagy más tartozékokkal használják, vagy nincs megfelelően karbantartva, a rezgés- és/vagy zajkibocsátás eltérhet a megadott értékektől. Ilyen esetben a munkavégzés teljes időtartama alatt jelentős mértékben növekedhet a kitétségi szint. A súlyozott effektív rezgésgyorsulásnak való kitétség mértékének becslésekor azokat az időtartamokat is figyelembe kell venni, amikor a szerszám ki van kapcsolva, vagy amikor működésben van, de éppen nem végeznek vele munkát. Ilyen esetben a munkavégzés teljes időtartamára számított kitétség mértéke jelentősen csökkenhet. További biztonsági intézkedéseket is kell hozni, amelyek védik a kezelőt a súlyozott effektív rezgésgyorsulás és/vagy a zaj káros hatásától, például: a szerszám és

tartozékainak karbantartása, a kezek melegen tartása (a súlyozott effektív rezgésgyorsulás szempontjából releváns), munkaritmus megszervezése.

EK-megfelelőségi nyilatkozat

Gépekre vonatkozó irányelv

Kültéri zajra vonatkozó irányelv



MAGASSÁGI ÁGAZÓFŰRÉSZ

SFMCP5720, 1-ES TÍPUS

Mi, az alulírott gyártó ezúton kijelentjük, hogy a **Műszaki adatok** részben megnevezett termékek megfelelnek a VDE Prof- und Zertifizierungsinstitut GmbH (Merianstraße 28, 63069 Offenbach, Németország) által a 2006/42/EK irányelv, valamint az EN 62841-1:2015+A11:2022 és az EN ISO 12100:2010 szabvány szerint végzett EK-típusvizsgálatnak.

Tanúsító szervezet azonosító száma: 0366 / azonosítószám: 40059656

2000/14/EK, V. melléklet, Kategória I. melléklet: 6. pont

LWA (mért hangteljesítményszint) 94 dB

LWA (garantált hangteljesítményszint) 96 dB

Ha további információra lenne szüksége, lépjen kapcsolatba velünk a következőkben megadott vagy a kézikönyv végén megtalálható elérhetőségeken.

Az alulírott személy felelős a műszaki adatok összeállításáért, nyilatkozatát a gyártó nevében adja.

Markus Rempel

Műszaki alelnök - Europe

Stanley Black and Decker Deutschland GmbH

Stanley, Richard-Klinger-Straße 11,

65510, Idstein, Németország

03.02.2025



FIGYELMEZTETÉS: A sérülésveszély csökkentése érdekében olvassa át a kezelési kézikönyvet.

Definíciók: Biztonságtechnikai irányelvek

Az alábbi definíciók az egyes figyelmeztető szavakhoz társított veszély súlyosságára utalnak. Kérjük, olvassa el a kézikönyvet, és figyeljen ezekre a szimbólumokra.



VESZÉLY: Olyan közvetlen veszélyt jelez, amelyet ha nem kerülnek el, **halálos vagy súlyos sérüléshez vezet.**



FIGYELMEZTETÉS: Olyan potenciális veszélyhelyzetet jelez, amely **halálos vagy súlyos sérüléshez vezethet.**



VIGYÁZAT: Olyan potenciális veszélyhelyzetet jelez, amely **könnyű vagy közepesen súlyos sérüléshez vezethet.**

MEGJEGYZÉS: Olyan, személyi sérüléssel nem fenyegető gyakorlatot jelöl, amely **anyag** kárt okozhat.



Áramütés veszélyét jelzi.



Tűzveszélyt jelez.

AZ ELEKTROMOS SZERSZÁMOKKAL KAPCSOLATOS ÁLTALÁNOS BIZTONSÁGI FIGYELMEZTETÉSEK



FIGYELMEZTETÉS: Olvassa át az elektromos szerszámhoz mellékelt összes utasítást, szemléltető ábrát és műszaki adatot. Az alábbiakban felsorolt útmutatások figyelmen kívül hagyása áramütést, tüzet és/vagy súlyos sérülést okozhat.

ŐRIZZE MEG A FIGYELMEZTETÉSEKET ÉS AZ ÚTMUTATÓT KÉSŐBBI HASZNÁLATRA

Az „elektromos szerszám” kifejezés a figyelmeztetéseken az Ön által használt hálózati (vezetékes) vagy akkumulátorral üzemeltetett (vezeték nélküli) elektromos szerszámot jelenti.

1) A munkaterület biztonsága

- A munkaterület tartsa tisztán és jól megvilágítva.**
A rendetlen vagy sötét munkaterület növeli a balesetveszélyt.
- Soha ne használja az elektromos szerszámot robbanásveszélyes környezetben, például gyúlékony folyadékok, gázok vagy porok jelenlétében.** Az elektromos szerszámokban képződő szikrától a por vagy a gázok meggyulladhatnak.
- Az elektromos szerszám használata közben ne engedje oda a gyerekeket és a közelben tartózkodókat.** Ha eltérleli a figyelmét, elveszítheti a készülék feletti uralmát.

2) Elektromos biztonság

- Az elektromos szerszám csatlakozódugója a hálózati csatlakozóaljzat kialakításának megfelelő legyen.** Soha ne alakítsa át a csatlakozódugaszt. Földelt elektromos szerszámokhoz ne használjon semmilyen adapterdugót. Eredeti (nem átalakított) csatlakozó és ahhoz illő konnektor használata mellett kisebb az áramütés veszélye.
- Ügyeljen, hogy teste ne érintkezzen földelt felülettel, például csővezetékekkel, radiátorral, hűtőszekrényvel.** Ha teste földelést kap, nagyobb az áramütés veszélye.
- Esőtől és egyéb nedvességtől védje az elektromos szerszámokat.** Ha víz kerül az elektromos szerszámba, nagyobb az áramütés veszélye.
- Gondosan bánjon a hálózati kábellel. Soha ne a kábelnél fogva vigye az elektromos szerszámot, és kérjük, ne a kábelnél fogva húzza ki a csatlakozódugót a konnektorból. Tartsa távol a kábelt az éles peremektől és mozgó alkatrészekről, valamint védje az olajtól és hőtől.** Sérült vagy

összetekeredett hálózati kábel használata mellett nagyobb az áramütés kockázata.

- Ha a szabadban használja az elektromos szerszámot, kültéri használatra alkalmas hosszabbító kábelt vegyen igénybe.** Kültéri használatra alkalmas hosszabbító kábellel csökkenti az áramütés veszélyét.
- Ha az elektromos szerszám nedves helyen való használatra elkerülhetetlen, használjon hibaáram-védelmi kapcsolóval (RCD) védett áramforrást.** FI relé használata mellett kisebb az áramütés kockázata.

3) Személyes biztonság

- Soha ne veszítse el éberségét, figyeljen oda a munkájára, és használja a józan eszét, amikor elektromos szerszámmal dolgozik. Ne használja az elektromos szerszámot, ha fáradt, ha gyógyszer, alkohol hatása vagy gyógykezelés alatt áll.** Elektromos szerszám használata közben egy pillanatnyi figyelmetlenség is súlyos személyi sérülést okozhat.
- Használjon egyéni védőfelszerelést. Mindig viseljen védőszemüveget.** A védőfelszerelések, például porvédő maszk, biztonsági csúszásmentes cipő, védősisak vagy hallásvédő csökkentik a személyi sérülés kockázatát.
- Előzze meg a szerszám véletlen beindulását. Ellenőrizze, hogy a kapcsoló kikapcsolt állásban van-e, mielőtt a hálózatra és/vagy akkumulátorra/ elemre kapcsolja, a kezébe veszi vagy magával viszi a szerszámot.** A szerszám hordozása közben ne tartsa az ujját a kapcsolón, mivel az balesetveszélyes.
- Távolítsa el a beállításához használt kulcsot vagy csavarkulcsot, mielőtt bekapcsolja az elektromos szerszámot.** Forgó alkatrészen felejtett kulcs a gép beindulásakor személyi sérülést okozhat.
- Ne nyúljon ki túl messzire. Kerülje a rendellenes testtartást, és egyensúlyát soha ne veszítse el munkavégzés közben.** Így jobban irányíthatja a szerszámot, még váratlan helyzetekben is.
- Megfelelő öltözetet viseljen. Ne hordjon ékszer vagy laza ruházatot munkavégzés közben. Haját és ruházatát tartsa távol a mozgó alkatrészekről.** A laza ruházat, az ékszerek vagy a hosszú haj beleakadhatnak a mozgó alkatrészekbe.
- Ha az adott eszközhöz porelszívó vagy porgyűjtő is tartozik, akkor győződjön meg arról, hogy ezeket megfelelően csatlakoztatta, ill. megfelelően használja.** Porelszívó berendezés használatával nagymértékben csökkenthető a por okozta veszélyek.
- Ne engedje, hogy a szerszámok gyakori használata során szerzett tapasztalatai túlzott biztonságérzetet keltsenek Önben, és amiatt elhanyagolja a biztonsági alapelveket.** Gondatlan cselekvés már a másodperc töredéke alatt is súlyos sérülést okozhat.

4) Elektromos szerszámok használata és karbantartása

- Ne erőltesse az elektromos szerszámot.**
A munkafeladatnak megfelelő elektromos

szerszámot használja. A megfelelő szerszámmal jobban és biztonságosabban elvégezheti a munkát, ha a teljesítmény kategóriájának megfelelően használja.

- b) **Ne használja az elektromos szerszámot, ha a kapcsolóval nem lehet ki- és bekapcsolni.** Bármely szerszám használata, amely nem irányítható megfelelően az üzemi kapcsolóval, nagyon veszélyes, ezért azonnal meg kell javíttatni a kapcsolót.
- c) **Húzza ki a szerszám dugaszát a konnektorból és/vagy válassza le az akkucsomagot, ha leválasztható, mielőtt beállítását végez, tartozékot cserél a szerszámon, vagy eltávolítja.** Ezekkel a megelőző biztonsági intézkedésekkel csökkentheti az elektromos szerszám véletlen beindulásának esélyét.
- d) **A használaton kívüli elektromos szerszámot olyan helyen tárolja, ahol gyermekek nem férhetnek hozzá, és ne engedje, hogy olyan személyek használják, akik a szerszámot és ezeket az útmutatásokat nem ismerik.** Az elektromos szerszámok használata nem képzett felhasználók kezében veszélyes.
- e) **Tartsa karban az elektromos szerszámokat és tartozékait. Ellenőrizze, hogy a mozgó alkatrészek nem állítódtak-e el vagy nem szorulnak-e, nincsenek-e az elektromos szerszámon törött alkatrészek, nem állnak-e fenn olyan körülmények, amelyek befolyásolhatják az elektromos szerszám működését. Ha az elektromos szerszám sérült, használat előtt javíttassa meg.** A nem megfelelően karbantartott elektromos szerszámok számos balesetet okoznak.
- f) **Tartsa élesen és tisztán a vágószerszámokat.** A jól karbantartott vágószerszám éles vágóéllel kevésbé hajlamos a megakadásra és könnyebben irányítható.
- g) **Az elektromos szerszámot, a tartozékokat és a szerszámszárakat stb. ezeknek az útmutatásoknak megfelelően használja, a munkakörülmények és az elvégzendő feladat figyelembe vételével.** Az elektromos szerszám nem rendeltetésszerű használata veszélyhelyzetet teremthet.
- h) **A fogantyúkat és markolási felületeket tartsa szárazon és tisztán, olajtól és zsírtól mentesen.** Váratlan helyzetekben nem kezelhető és irányítható biztonságosan a szerszám, ha a fogantyúja vagy egyéb markolási felülete csúszós.

5) Akkumulátoros szerszámok használata és gondozása

- a) **Csak a gyártó által előírt töltővel töltsd az akkumulátort.** Az a töltő, amely alkalmas egy bizonyos típusú akkumulátor töltésére, másik típusú akkumulátornál tűzveszélyt okozhat.
- b) **Az elektromos szerszámot csak a kifejezetten hozzá készült akkucsomaggal használja.** Másfajta akkumulátor használata sérülést vagy tüzet okozhat.
- c) **Amikor nem használja, tartsa távol az akkucsomagot minden fémestől, például tűzőkapocstól,**

érmétől, kulctól, szögtől, csavartól és minden más apró fémtárgytól, amely az érintkezőket rövidre zárhatja. Az akkumulátor pólusainak rövidre zárása égési sérülést vagy tüzet okozhat.

- d) **Kedvezőtlen körülmények között az elemekből folyadék szivároghat; kerülje a vele való érintkezést. Ha véletlenül érintkezésbe került a folyadékkal, öblítse le vízzel. Ha a folyadék szembe kerül, ezenkívül forduljon orvoshoz is.** Az akkumulátorból kiömlő folyadék irritációt vagy égési sérülést okozhat.
- e) **Sérült vagy átalakított akkucsomagot vagy szerszámot ne használjon.** A sérült vagy átalakított akkumulátor kiszámíthatatlanul viselkedhet, tüzet, robbanást vagy sérülést okozhat.
- f) **Tűztől és szélsőséges hőmérséklettől védje az akkucsomagot és a szerszámot.** Tűz vagy 130 °C feletti hőmérséklet hatására felrobbanhat.
- g) **Tartson be minden töltési útmutatást, és ne töltsd az akkucsomagot az útmutatóban megadott tartományon kívüli hőmérséklet mellett.** A helytelen töltés vagy a megadott tartományon kívüli hőmérséklet melletti töltés károsíthatja az akkumulátort, és tűzveszélyt okoz.

6) Szerviz

- a) **A szerszámot képzett szakemberrel szervizeltesse, és csak eredeti cserealkatrészeket használjon fel.** Ezzel biztosítja az elektromos szerszám folyamatosan biztonságos működését.
- b) **Sérült akkucsomagot soha ne szervizeljen.** Az akkucsomagok szervizelését csak a gyártó vagy megbízott szerviz végezheti.

A MAGASSÁGI ÁGAZÓFŰRÉSZEKRE VONATKOZÓ BIZTONSÁGI FIGYELMEZTETÉSEK:

- a) **Amíg a magassági ágazófűrész működésben van, testének minden részét tartsa távol a fűrészlántól/ fűrészlaptól. A magassági ágazófűrész beindítása előtt győződjön meg arról, hogy a fűrészlanc/ fűrészlap semmihez nem ér hozzá.** A magassági ágazófűrész használata közben egy pillanatra nyi figyelmetlenség is sérülést okozhat önmagának vagy másoknak.
- b) **A magassági ágazófűrész mindig mindkét kezével működtesse.** Mindkét kezével tartsa a magassági ágazófűrész, hogy el ne veszítse felette az uralmát.
- c) **Az áramütés kockázatának csökkentése érdekében elektromos vezetékek közelében soha ne használja a magassági ágazófűrész.** Ha elektromos vezetékek közelében használja, vagy hozzájuk ér, súlyos sérülést vagy halálos áramütést szenvedhet.
- d) **A magassági ágazófűrész csak a szigetelt fogási felületeknél tartsa, mert előfordulhat, hogy a fűrészlanc/fűrészlap rejtett vezetékhez vagy a szerszám saját tápkábeléhez ér.** Ha a fűrészlanc vagy fűrészlap áram alatt lévő vezetékhez ér, a magassági

ágazófűrész csupasz fém alkatrészei is áram alá kerülhetnek, és a kezelő áramütést szenvedhet.

- e) **Viseljen szem-, és hallásvédőt. Ajánlott további kézvédő eszközt és csúszásgátló lábbelit használni.** A megfelelő védőfelszerelés csökkenti a személyi sérülés kockázatát.
- f) **Amikor fejmagasság felett vág a magassági ágazófűrészrel, mindig használjon fejdédőt.** A lehulló törmelék súlyos személyi sérülést okozhat.
- g) **Mindig stabilan álljon, és csak a talajról használja a magassági ágazófűrészrel.** Csúszós vagy instabil felületen állva elvesztheti az egyensúlyát és a gép feletti uralmát.
- h) **Ne használja a magassági ágazófűrészrel fán, létrán vagy más instabil felületen.** Ha így használja a magassági ágazófűrészrel, akkor elvesztheti az egyensúlyát és a szerszám feletti uralmát, ami személyi sérüléshez vezethet.
- i) **A tápkábel és egyéb kábeleket tartsa távol a vágási területtől.** Használat közben a tápkábel eltakarhatja a fák, így előfordulhat, hogy a fűrészléc/fűrészlap elvágja a tápkábel.
- j) **Rossz időjárási körülmények között, különösen villámlevegőveszély idején ne használja a magassági ágazófűrészrel.** Ezzel csökkenti a villámcsapás kockázatát.
- k) **Feszülő ág vágásánál ügyeljen, mert visszacsaphat az ág.** Amikor a fa rostjaiban a feszültség enged, az ág megütheti a szerszám kezelőjét, és/vagy kibillentheti a magassági ágazófűrészrel a kezelő uralma alól.
- l) **Bokrok és facsemeték vágásánál különösen legyen körültekintő.** A zsenge ágakba beakadhat a fűrészléc vagy a fűrészlap, a kezelő felé csapódhat, és kibillentheti egyensúlyából.
- m) **Amikor kikapcsolt állapotban hordozza a magassági ágazófűrészrel, ügyeljen rá, hogy a főkapcsolót véletlenül se kapcsolja be, és a fűrészlécet/fűrészlapot tartsa távol a testétől.** Ha megfelelően hordozza a magassági ágazófűrészrel, ezzel csökkenti annak a valószínűségét, hogy véletlenül hozzáér a fűrészlécet/fűrészlaphoz.
- n) **Ha szeretné szállítani vagy eltávolítani a magassági ágazófűrészrel, előtte minden esetben tegye rá a láncezetető/fűrészlap burkolatát.** Ha megfelelően kezeli a magassági ágazófűrészrel, ezzel csökkenti annak a valószínűségét, hogy véletlenül hozzáér a mozgó fűrészlécet/fűrészlaphoz.
- o) **Mielőtt megpróbálná eltávolítani az elakadt anyagot vagy elkezdene szervizelni a magassági ágazófűrészrel, győződjön meg róla, hogy az összes főkapcsoló ki van kapcsolva, és az akkucsomag ki van véve a szerszámból.** Ha az elakadást okozó anyag eltávolítása vagy szervizelés közben a magassági ágazófűrészrel véletlenül beindul, súlyos személyi sérülést okozhat.
- p) **Csak fát vágjon. A magassági ágazófűrészrel nem szabad a rendeltetésétől eltérő célra használni.**

Például: a magassági ágazófűrészrel nem szabad műanyagot, fémot, falazatot vagy nem fából készült építési anyagokat vágni. Ha a magassági ágazófűrészrel a rendeltetésétől eltérő célra használja, ez veszélyhelyzetet teremthet.

FONTOS BIZTONSÁGTECHNIKAI ÚTMUTATÁSOK



FIGYELMEZTETÉS: Elektromos kerti szerszámok használatakor a tűz, áramütés, és személyi sérülés veszélyének csökkentése érdekében be kell tartani az alapvető biztonsági előírásokat, amelyek többek között a következők.



FIGYELMEZTETÉS: A sérülés kockázatának csökkentése érdekében:

- Használat előtt győződjön meg arról, hogy a szerszám összes felhasználója elolvasta és megértette a kézikönyvünkben megadott összes biztonsági utasítást és egyéb tudnivalót.
- Őrizze meg, és gyakran olvassa át ezt az útmutatót.

1. **Kerülje a veszélyes környezetet – Nyirkos vagy nedves helyeken NE HASZNÁLJA a szerszámot! NE HASZNÁLJON hordozható elektromos berendezéseket gázal kevert, robbanásveszélyes levegőben!** A berendezések motorjai általában szikráznak, és a szikrák begyűjtik a gázokat/gőzöket.
2. **Esőben se használja.**
3. **A járókelőket és a közelben tartózkodókat tartsa távol,** biztonságos távolságban a munkaterületől (különösen a gyermekeket).
4. **Megfelelő öltözködést viseljen – ne hordjon laza ruházatot vagy ékszert.** Ezek beleakadhatnak a mozgó alkatrészekbe. A szabadban végzett munkához gumikesztyű és masszív lábbeli viselése ajánlatos. Hosszú hajhoz viseljen hajvédőt.
5. **Mindig viseljen védőszemüveget – az akkumulátor beszerelése során végig az ANSI Z87.1 szabványnak megfelelő védőszemüveget viseljen.** Arc- vagy pormaszkot és hallásvédőt is használjon! Biztonsági szemüvegek és hallásvédő eszközök külön költség ellenében beszerezhetők helyi szervizközpontból vagy a hivatalos szervizhelyről.
6. **A helyes szerszámot használja – csak a rendeltetésének megfelelő munkát végezzen vele.**
7. **Kerülje a véletlen beindulást – a szerszám hordozása közben az ujját ne tartsa az indítókapcsolón, amikor az akkumulátor benne van a szerszámban.**
8. **Ne fogja meg a szabadon álló késeket vagy vágóéleket, amikor a szerszámot felemeli vagy tartja.**
9. **Ne erőltesse a szerszámot – könnyebben és biztonságosabban elvégzi a munkát, ha a szerszámot a saját teljesítménykategóriájában használja!**
10. **Ne nyúljon ki túl messzire – Egyensúlyát soha ne veszítse el munkavégzés közben.**
11. **Soha ne vesztse el éberségét, figyeljen oda a munkájára, és használja a józan eszét, amikor elektromos szerszámmal dolgozik. Ne használja az elektromos szerszámot, ha fáradt, ha gyógyszert, alkohol hatása vagy**

gyógykezelés alatt áll. Elektromos szerszám használatakor egy pillanatnyi figyelmetlenség is súlyos személyi sérülést okozhat.

12. **Előzze meg a szerszám véletlen beindulását. Ellenőrizze, hogy a kapcsoló kikapcsolt állásban van-e, mielőtt a hálózatra és/vagy akkumulátorra kapcsolja, a kezébe veszi vagy magával viszi a szerszámot.** Ha az elektromos szerszám hordozása közben az újját a kapcsolón tartja, vagy bekapcsolt szerszámot helyez áram alá, balesetet okozhat.
13. **Áramtalanítsa a szerszámot** – vegye ki belőle az akkumulátort, amikor nem használja a szerszámot, mielőtt szervizeli a **szerszámot, illetve amikor tartozékot (pl. vágókést és egyebet) cserél rajta.**
14. **A használaton kívüli szerszámot beltéren tárolja** – amikor nem használja, beltéren, száraz és magas vagy jól zárható helyen tartsa, ahol gyerekek nem férhetnek hozzá.
15. **Gondosan tartsa karban a szerszámot** – a legjobb teljesítmény elérése és a személyi sérülés kockázatának csökkentése érdekében tartsa élesen a vágóélt. Kenésnél és tartozékok cseréjénél kövesse az útmutatásokat. Rendszeresen vizsgálja át a szerszám áramforrását, és ha sérült, márkaszervizzel javíttassa meg. A fogantyúkat tartsa szárazon, tisztán, olajtól és zsírtól mentesen.
16. **Ellenőrizze a sérült alkatrészeket** – a szerszám további használata előtt gondosan ellenőrizze, nincs-e rajta sérült védőeszköz vagy alkatrész, illetve megfelelően fog-e működni, és rendeltetészerűen használható alkalmas-e. Vizsgálja meg, hogy a mozgó részek megfelelően működnek-e, nincsenek-e akadályoztatva. Ellenőrizze a részegységeket, esetleges töréseiket és minden olyan rendellenességet, amely befolyásolhatja a szerszám használatát. Ha a kezelési útmutató másképpen nem rendelkezik, a sérült védőburkolatot vagy más alkatrészt megbízott szakszervizzel meg kell javíttatni, vagy ki kell cseréltetni.
17. **Az egység sérülése** – azonnal állítsa le a készüléket, ha az idegen tárgyba ütközik vagy akad. A további használat előtt távolítsa el az akkumulátort, ellenőrizze a sérüléseket, és javíttassa ki őket.
18. **A berendezést NE merítse vízbe, és NE spriccelje le locsolóvízzel! NE ENGEDJE, hogy folyadék kerüljön a gép belsejébe.** Ha a berendezés nedves lesz, legalább 48 órán át hagyja száradni!
19. **NE** tárolja a szerszámot műtrágyákon vagy vegyszereken, illetve ezek közelében.

ŐRIZZE MEG EZT AZ ÚTMUTATÓT

- FIGYELMEZTETÉS - Elektromos vezetékek közelében ne használja.** A szerszámot nem úgy terveztük, hogy áramütés ellen védelmet nyújtson, ha légvezetékhez ér. A magassági ágazófűrész használata előtt nézze át a helyi előírásokban, hogy mekkora távolságot kell tartani az elektromos légvezetékektől, hogy biztonságosan végezhesse a munkát.
- **Testének minden egyes részét tartsa távol a fűrészlánctól. Ne távolítsa el a levágott anyagot, vagy tartsa a vágni kívánt anyagot addig, amíg a vágókések**

mozgásban vannak. Ha el akarja távolítani az elakadást okozó anyagot, ellenőrizze, hogy a kapcsoló kikapcsolt állásban van-e. A kések a szerszám kikapcsolása után még egy ideig mozgásban vannak. A magassági ágazófűrész használata közben egy pillanatnyi figyelmetlenség is súlyos személyes sérülést okozhat.

- **A magassági ágazófűrész csak akkor hordozza a kezében, amikor a vágókés már leállt.** A magassági ágazófűrész szállítása vagy eltávolítása előtt minden esetben távolítsa el az akkumulátort és helyezze fel a fűrészlánc burkolatát. A magassági ágazófűrész helyes kezelése mellett kisebb annak veszélye, hogy a fűrészlánc személyi sérülést okozna.
- **A magassági ágazófűrész csak a szigetelt fogási felületeknél tartsa, mert előfordulhat, hogy a vágókés rejtett vezetéket ér.** Ha a fűrészlánc áram alatt lévő vezetéket ér, a szerszám csupasz fém alkatrészei is áram alá kerülhetnek, és a kezelő áramütést szenvedhet.
- **Rossz időjárási körülmények között, különösen villámlásveszély idején ne használja a magassági ágazófűrész.** Ezzel csökkenti a villámcsapás kockázatát.
- **Az áramütés kockázatának csökkentése érdekében elektromos vezetékek közelében soha ne használja a szerszámot.** Ha elektromos vezetékek közelében használja, vagy hozzájuk ér, súlyos sérülést vagy halálos áramütést szenvedhet.
- **A magassági ágazófűrész mindig mindkét kezével működtesse.** Mindkét kezével tartsa, hogy el ne veszítse felette az uralmat.
- **Amikor fejmagasság felett vág, mindig használjon fejtvédőt.** A lehulló törmelék súlyos személyi sérülést okozhat.
- **Vegye ki vagy csatlakoztassa le az akkumulátort, mielőtt a készüléket szervizeli, tisztítja, vagy amikor anyagot távolít el a kerti berendezésből!**
- **Ne engedje, hogy a szerszámok gyakori használata során szerzett tapasztalatai túlzott biztonságérzetet keltsenek Önben, és amiatt elhanyagolja a biztonsági alapelveket.** Gondatlan cselekvés már a másodperc töredéke alatt is súlyos sérülést okozhat.

SPECIÁLIS BIZTONSÁGI SZABÁLYOK

A magassági ágazófűrész használata előtt

- **A szerszám használata előtt a biztonságos üzemeltetés érdekében olvasson el és sajátítson el minden útmutatást.** Tartson be minden biztonsági előírást. Az alábbi útmutatások figyelmen kívül hagyása súlyos személyi sérülést okozhat.
- **Figyeljen a munkájára.** Használja a józan esztét. Ne használja a magassági ágazófűrész, amikor fáradt.
- **Csak faágak levágásához használja.** Rendeltetésétől eltérő célra ne használja. Más anyagok vágására ne használja.
- **Csak a használatában járatos felnőttek működtethetik a fűrész.** Soha ne engedje, hogy gyerekek használják.
- **Ne engedje, hogy gyerekek vagy a használatában járatlan személyek dolgozzanak vele.**



MAGYAR

- Magassági ágazófűrész használatakor viselje a következő biztonsági eszközöket:
 - nagy igénybevételre készült kesztyű;
 - acél orrú, csúszásmentes talpú lábbeli;
 - biztonsági szemüveg, védőszemüveg vagy arcvédő pajzs;
 - biztonsági sisak;
 - hallásvédő vagy fül dugó;
 - arc- vagy porvédő maszk (ha poros helyen dolgozik).
- **Viseljen masszív hosszúnadrágot és csizmát.** Ne viseljen laza öltözéket, rövidnadrágot, semmilyen ékszert, és ne dolgozzon meztlenül.
- Hosszú haját kösse össze, hogy ne akadjon be a mozgó alkatrészekbe.
- Vágás előtt mindig gondoskodjon a következőkről:
 - tiszta legyen a munkaterület;
 - stabilan álljon a lábán;
 - tervezzen menekülési útvonalat a lehulló ágak elleni védekezésül;
- Ágvágás előtt vizsgálja át a fát, gondoskodjon arról, hogy az ágak szabadon lehullhassanak a talajra;
- facsemeték kivágásához ne használja az ágazófűrész.

A magassági ágazófűrész használata közben



VESZÉLY: Az áramütés kockázatának csökkentése céljából nedves felületen ne használja a fűrész. Esőtől védje. Beltéren tárolja.



VESZÉLY: Akadályozza meg a szerszám véletlen beindulását. Akkumulátoros szerszám hordozása közben ne tartsa az ujját a kapcsolón. Akkumulátor behelyezése előtt ellenőrizze, hogy a kapcsoló kikapcsol állásban van-e.

- A szerszámot kizárólag az erre a célra kialakított fogási felületeknél (a fő rúdmarkolatnál és a rúdnál) szabad tartani.
- Ne veszítse el éberségét. A szerszám használata közben a józan eszt használja.
- Tartsa a munkaterületet tisztán. A rendetlen munkaterület vonzza a sérüléseket.
- Mindig vegye ki az akkumulátort, miután befejezte a vágást, vagy mielőtt őrizetlenül hagyja a fűrész.
- A gyerekeket, állatokat és a közelben tartózkodókat ne engedje 15 m-nél (50 lábánál) közelebb a magassági ágazófűrészhez. Csak a fűrész kezelője tartózkodhat a munkaterületen.
- Fák kivágásához ne használja az ágazófűrész.
- Ne fogja meg a szabadon álló fűrészláncot, amikor felemeli vagy tartja a magassági ágazófűrész.
- Ujját tartsa távol az indítókapcsolótól, amíg még nem használtra kész fűrész.
- A magassági ágazófűrész beindítása előtt győződjön meg róla, hogy a lánc semmihez nem ér hozzá.
- Minden testrészét tartsa távol a fűrészlánctól, amikor működésben van a szerszám.
- Vágás közben ne erőltesse a fűrész. Csak könnyedén nyomja. Jobban és biztonságosabban elvégezheti a munkát, ha a teljesítmény kategóriájának megfelelően használja a fűrész.
- Amikor egyik helyről másira viszi a fűrész:

- Vegye ki belőle az akkumulátort.
- Ujjait tartsa távol az indítókapcsolótól.
- A fűrész nyelét a súlypontjánál fogja.
- A láncvezető és a lánc hátrafelé nézzen, és legyen rajta a védőburkolat.
- Kisebb cserjéket és facsemetéket ne vágjon ezzel a fűrészszel. A fűrészlánc a beleakadó zsenge szárazakat a kezelő irányába repítheti. Az még ki is billentheti a kezelőt az egyensúlyából.
- Gyenge fényviszonyok mellett ne használja.
- Biztonságosan álljon a lábán, és tartsa meg egyensúlyát. Ne nyúljon ki túl messzire. A túlnyújtás az egyensúly elvesztéséhez vezethet.
- Testének minden egyes részét tartsa távol a mozgó részekről.
- Semmilyen körülmények között ne használjon olyan szereléket vagy tartozékokat, amelyek nem tartozéka a szerszámnak, vagy amelyet ez a kézikönyv nem nyilvánít ezzel a termékkel történő használatra alkalmasnak.
- Vizsgálja át a magassági ágazófűrész minden használat előtt, valamint miután leejtette, vagy hozzátűdött valamihez. Győződjön meg arról, hogy nincs rajta jelentős hiba vagy sérülés.

Ne használja a fűrész:

- alkoholos, gyógyszeres befolyásoltság, gyógykezelés alatt;
- esőben vagy nyirkos, nedves helyeken;
- gyúlékony folyadékok vagy gázok közelében;
- ha a fűrész sérült, rosszul van beállítva, vagy nincs teljesen és biztonságosan összeszerelve;
- ha az indítókapcsolóval kapcsolóval nem lehet be- és kikapcsolni. Az indítókapcsoló elengedésekor a fűrészláncnak le kell állnia. A hibás kapcsolót megbízott szervvel cseréltesse ki. Lásd a **Tartozékok** című részt a **Karbantartás** alatt.
- amikor siet;
- fán vagy létrán állva;
- padozaton állva;
- erős szélben vagy viharos időben.
- Ne használja kanalakban vagy mobil személyemelőknél, kivéve, ha erre kifejezetten betanították, és akkor is csak a képzési anyagban foglalt betartásával. A használni kívánt kanálhoz vagy mobil személyemelőhöz tartozó összes utasítást és biztonsági figyelmeztetést tartsa be. Ha megfelelő képzés nélkül végez magaslati munkát, akkor megnövelheti a súlyos (vagy akár halálos) személyi sérülések kockázata. Győződjön meg róla, hogy biztonságban van. Amikor a szerszámot nem használja, a védőburkolat mindig legyen felhelyezve. Ne nyúljon ki túl messzire. Csak annyira tolja ki a rudat, amennyire szükséges. Ne használja elektromos vezetékek közelében.

ÁLTALÁNOS BIZTONSÁGI ELŐÍRÁSOK



VESZÉLY: Áramütés veszélye. Súlyos sérülést vagy halálos áramütést szenvedhet, ha elektromos vezetékhez ér. Áramforrás vagy elektromos vezetékek közelében soha ne használja.



FIGYELMEZTETÉS: A biztonságos használat érdekében olvassa el a felhasználói kézikönyvet és értelmezze a benne foglaltakat. Viseljen arcmaszkot (és/vagy biztonsági szemüveget), valamint védősisakot a lehulló nyesedék elleni védelem érdekében. Mindig tartsa tisztán a munkaterületet és a menekülési útvonalat, és legyen tisztában a gally/ág helyével, hogy elkerülje a lehulló gallyakat és törmelékeket. A fűrész működtetése közben ne engedje 15 m-en (50 lábon) belül a közelben tartózkodókat. Az áramütés kockázatának csökkentése céljából nedves felületen ne használja. Esőtől védje. Beltéren tárolja.

FIGYELMEZTETÉS: Ez a termék (az akkucsomag és a töltő nélkül) a normál és indokoltan elvárható használat során bizonyos szintű védelmet nyújt a por (korlátozott behatolás) és a folyadékok (enyhe fröccsenés) ellen. Az akkumulátor és a töltő önmagában nem rendelkezik IP-besorolással. SOHA ne mérítse a terméket, az akkumulátort vagy a töltőt folyadékba.

- A lehulló ágak elleni védekezéséknél ne álljon közvetlenül a vágás alatt álló ág vagy gally alá. Ezt a szerszámot tilos a talajszinthez képest 60°-nál meredekebb szögben tartani.
- A fogantyúkat tartsa szárazon, tisztán, olajtól mentesen.
- Az egység beindítása előtt győződjön meg arról, hogy a lánc semmihez nem ér hozzá.
- Mielőtt letenné a fűrész, győződjön meg arról, hogy leállt a fűrészlánc.

Szerviz

- A szerszám szervizelését csak képzett szakembert végezheti. Képzetlen személy által végzett szervizelés vagy karbantartás sérüléshez vezethet. Tekintse meg a jelen kézikönyv **Karbantartás** szakaszát.
- A szerszám szervizeléséhez csak eredeti gyári cserealkatrészeket használjon fel. Kövesse a kézikönyvünk **Karbantartás** című részében megadott utasításokat. Nem jóváhagyott alkatrészek felhasználása vagy a **Karbantartás** cím alatt megadott utasítások figyelmen kívül hagyása áramütés vagy sérülés veszélyével járhat.

Visszarúgás elleni védelem

FIGYELMEZTETÉS: VISSZARÚGÁS akkor történik, amikor a láncvezető orr-része vagy hegye hozzáér egy tárgyhoz, vagy amikor a faanyag összezsúrol, és a fűrészlánc beszorul a vágatba. Ha a fűrész hegye valamihez hozzáér, gyors ellenhatás léphet fel, amely a láncvezetőt felfelé és hátra, a kezelő irányába löki. Ha a fűrészlánc a láncvezető felső része mentén beszorul, a láncvezetőt gyorsan hátrafelé, a kezelő irányába lökheti. Az említett ellenhatások bármelyike azt okozhatja, hogy a felhasználó elveszti a fűrész feletti uralmát, és súlyos sérülést szenved.

A visszarúgás esélyének minimálisra csökkentéséhez a következő óvintézkedéseket tegye meg:

- Mindkét kezével erősen tartsa a fűrész, amikor működésben van. Erősen fogja a szerszámot úgy, hogy hüvelykujjaival és többi ujjával közrefogja a rúd főfogantyúját, valamint

a szigetelt markolatot. A rudat NEM szabad markolási felületként használni.

- Ne nyúljon ki túl messzire.
- Kerülje a rendellenes testtartást, és egyensúlyát soha ne veszítse el munkavégzés közben.
- Ne hagyja, hogy a láncvezető orr-része fatörzshöz, faághoz, talajhoz vagy más akadályhoz érjen.
- Ne emelje a fűrész fogantyúját vállmagasság fölé.
- Használjon kis visszarúgású láncot, láncfékező rendszert és speciális láncvezetőt, hogy kisebb legyen a visszarúgás kockázata.
- Cseréhez csak a gyártó által előírt vagy azzal egyenértékű láncvezetőt és láncot használjon fel.
- Soha ne hagyja, hogy a mozgó lánc bármilyen tárgyhöz érjen a láncvezető csúcánál.
- Tartsa a munkaterület akadályoktól (pl. fák, ágak, kövek, kerítések, tuskók stb.) mentesen. Szüntessen meg vagy kerüljön ki minden olyan akadályt, amelybe a fűrészlánc beleütközhet, amíg Ön rönköt vagy ágat vág.
- Láncfűrészre mindig éles és megfelelő feszességű legyen. Laza vagy életlen lánc használatánál nagyobb a visszarúgás esélye. Rendszeresen ellenőrizze a lánc feszességét, de előbb állítsa le a motort, és áramtalanítsa a szerszámot.
- A vágást teljes sebességgel mozgó láncsal kezdje és folytassa. Kisebb sebességgel mozgó láncnál nagyobb a visszarúgás esélye.
- Egyszerre csak egy ágat vágjon.
- Legyen rendkívül óvatos, amikor visszatér egy korábbi vágatba. Tegyen hegyes ütközőket a fába, és vágás előtt várja meg, amíg a lánc eléri a teljes sebességét.
- Szűrővágással ne próbálkozzon.
- Figyeljen az elmozduló ágakra vagy más erőkre, amelyek elzárhatnak egy vágatot, és beszorulhatnak vagy beeshetnek a láncba.

Visszarúgás elleni biztonsági funkciók

FIGYELMEZTETÉS: A fűrész rendelkezik a visszarúgás veszélyének csökkentését segítő következő funkciókkal, azok viszont nem küszöbölik ki teljesen ezt a veszélyes reakciót. Magassági ágazófűrész használatjaként ne hagyatkozzon kizárólag a biztonsági eszközökre. Be kell tartania a kézikönyvünkben említett óvintézkedéseket, útmutatásokat, karbantartási tudnivalókat, amelyek segítségével elkerülheti a súlyos sérülést okozó visszarúgást és más erőket.

- A **visszarúgás-csökkentő láncvezető** kis sugarú csúccsal készül, ami csökkenti a visszarúgás-veszélyes zóna nagyságát a láncvezető csúcán. Az elektromos láncfűrészek biztonsági követelményei szerint végzett tesztelés során megbizonyosodott, hogy a visszarúgást csökkentő láncvezető jelentős mértékben csökkenti a visszarúgások számát és súlyosságát.
- A **visszarúgás-csökkentő lánc** kontúrozott mélységhatárolóval és ütközős láncszemmel készül, amelyek eltérítik a visszarúgó erőt, és lehetővé teszik, hogy a fa fokozatosan jusson be a vágóélbe. A visszarúgás-csökkentő



lánc olyan lánc, amely a láncfűrészek reprezentatív mintáján végzett tesztelésnél megfelelt a visszarúgással szemben támasztott követelményeknek.

Magassági ágazófűrészhez kapcsolódó nevek és kifejezések

- **Lánckerék** – fogazott kerék, amely hajtja a fűrészláncot.
- **Láncvezető** – szilárd szerkezet, amely támasztja és vezeti a fűrészláncot.
- **A láncvezető borítóhélye** – a láncvezetőre szerelt burkolat, amely megakadályozza a fogak érintését, amikor a fűrész nincs használatban.
- **Visszarúgás** – a láncvezető elmozdulása hátrafelé vagy felfelé, vagy mindkét irányban, amikor a fűrészlánc a láncvezető orr-része vagy a teteje közelében valamilyen tárgyba ütközik, pl. fatörzsbe, faágba, vagy amikor a fa bezárul, és a fűrészláncot beszorítja a vágatba.
- **Visszarúgás-csökkentő lánc** – olyan lánc, amely megfelel a visszarúgással szemben támasztott követelményeknek. (amikor láncfűrészek reprezentatív mintáján tesztelik)
- **Visszarúgás-csökkentő láncvezető** – olyan láncvezető, amely bizonyítottan jelentős mértékben csökkenti a visszarúgást.
- **Csere fűrészlánc** – olyan lánc, amely specifikus láncfűrészekkel végzett tesztelésen megfelel a visszarúgással szemben támasztott követelményeknek. Lehetséges, hogy más fűrészekkel történő használat esetén nem fog megfelelni a fenti követelményeknek.
- **Fűrészlánc** – hurok alakú lánc vágófogakkal, amely elvágja a fát; motor hajtja, és láncvezető támasztja meg.
- **Hegyes ütköző (tüske)** – hegyes fog(ak), amely(ek) segítségével forgatható a fűrész, valamint megtartható a helyzete fűrészelés közben.
- **Kapcsoló** – eszköz, amely a láncfűrész motorjához kapcsolódó áramkört zárja vagy megszakítja.
- **Kapcsoló retesze** – elmozdítható ütköző, amely megakadályozza a kapcsoló véletlen működtetését.
- **Gallyazás** – gallyak levágása a fáról.
- **Alsó vágás** – rönk vagy ág alulról felfelé történő vágása. Normál vágási helyzetben és a láncvezető felső részével történő vágásnál.

Tárolás

1. **Beltéren tárolja.** Tárolásra a hűvös és száraz, közvetlen napfénytől, túl nagy melegtől és hidegtől védett és gyerekek által hozzá nem férhető helyek a legalkalmasabbak.
2. **A munka befejezése után mindig csökkentse a lánc feszességét. Lehűlés után összehúzódik a lánc. Ha nem csökken a feszesség, sérülhet a fűrész.**

Maradványkockázatok

Bizonyos maradványkockázatok a vonatkozó biztonsági előírások betartása és a védőeszközök használata ellenére sem kerülhetnek el. Ezek a következők:

- Halláskárosodás.

- A repülő törmelék által okozott személyi sérülés.
- A munka közben felforrósodott tartozékok megérintése miatti égési sérülés.
- A hosszú ideig tartó használat miatt bekövetkező személyi sérülés.

ŐRIZZE MEG EZT AZ ÚTMUTATÓT

Akkumulátor típusa

Ezek az akkucsomagok csak az alábbi típusoknál használhatók:

Akkumulátor	(kg)	Akkumulátor	(kg)
SFMCB201	0,35	SFMCB204	0,64
SFMCB202	0,36	SFMCB206	0,67

További információért olvassa el az akkumulátor/töltő fejezeteket.

A szerszámon lévő jelölések

A szerszámon a következő piktogramok találhatóak.

A sérülésveszély csökkentése érdekében a felhasználónak be kell tartania ezeket az utasításokat. **FIGYELMEZTETÉS:**



A felhasználó a jelen termék használata előtt köteles elolvasni és megérteni a használati utasításban foglaltakat.



A felhasználónak megfelelő szemvédőt kell viselnie.



A felhasználónak megfelelő hallásvédelmet kell viselnie.



VÉDJE a szerszámot esőtől és magas páratartalomtól, és ne hagyja kint esőben a szabadban.



A felhasználónak megfelelő fejevédőt kell viselnie.



A felhasználónak megfelelő védőkesztyűt kell viselnie.



A felhasználónak csúszásmentes lábbelit kell viselnie.



NE tegye kezét erre a területre.



A mozgó alkatrész sérüléseket okozhat.



Halálos áramütés veszélye. Az elektromos légvezetésektől legalább 15 m távolságot tartson.



Az éles elem sérülést okozhat.



Hangteljesítmény a 2000/14/EK irányelv szerint garantálva.



a két részt annyira, hogy a gomb a gomblyukba pattanva rögzüljön. Lásd a J ábrát.

- Egyenesítse ki a csuklószerelevényt **2** a rúdzsanárnál **4**, ahogy a K ábrán látható.
- Csúsztassa rá a menetes hüvelyt **14** a csuklószerelevényre **2**, amennyire csak bírja, majd addig forgassa a menetes hüvelyt **14** az óramutató járásának irányában, amíg teljesen meg nem áll és be nem fedi a menetet, amint az L ábrán látható.

A magassági ágazófűrész összecukása (H, K ábra)

FIGYELMEZTETÉS: Éles mozgó kés. A véletlen beindulás elkerülése végett a következő műveletek végzése előtt vegye le az akkumulátort a fogantyúról és tegye rá a védőburkolatot a vágókésre. Ennek elmulasztása súlyos sérülést eredményezhet.

- Fektesse az SFMCPS720 egységet a földre, fogja meg a menetes hüvelyt **14** a csuklószerelevényen **2**, majd az óramutató járásával ellentétes irányban forgatva lazítsa meg a menetes hüvelyt. Csúsztassa el a menetes hüvelyt **14** a fűrészfej-szerelevény **3** felé.
- Hajtsa össze a csuklószerelevényt **2** a rúdzsanárnál **4**, ahogy a K ábrán látható.

A fűrészlánc fel- és leszerelése (A–D ábra)

FIGYELMEZTETÉS! Éles mozgó kés. A szerszám véletlen beindulásának elkerülése végett a következő műveletek végzése előtt vegye ki belőle az akkumulátort. Ennek elmulasztása súlyos sérülést eredményezhet.

FIGYELMEZTETÉS! Éles mozgó kés. A fűrészlánc fel- és leszerelése közben mindig viseljen védőkesztyűt. Az éles lánc akkor is okozhat vágási sérülést, amikor nincs mozgásban.

- Lapos és szilárd felületre helyezze a magassági ágazófűrész. Forgassa a láncvezető záróanyáját **15** az óramutató járásával ellentétes irányba a mellékelt csavarkulccsal **19**.
- Távolítsa el a lánckerék burkolatát **17**.
- A fűrészlánc **9** levételéhez csavarja a burkolat elején lévő feszítőcsavart **16** a csavarkulcs lapos csavarhúzó végével. A feszítőcsavar óramutató járásával ellentétes irányba csavarásával a láncvezető **8** enged, és csökkenti a lánc feszességét, hogy le lehessen venni.
- Emelje ki az elkopott fűrészláncot a láncvezető vajatából.
- Billentse át a láncvezetőt.
- A fűrészlánc cseréjéhez győződjön meg arról, hogy a láncvezető vájata a helyzetbeállító tuskék **23** felett van, amint a B ábra szemlélteti, és hogy a vajat alatti furat a feszítőtüske **24** fölé esik.
- Helyezze az új láncot a láncvezető vajatába, és tekerje a lánckerék **25** köré. Bizonyosodjon meg arról, hogy a fűrészfogak a burkolaton vagy a láncvezetőn lévő ábrán megjelölt helyes irányba mutatnak.
- A láncfeszesség növeléséhez az óramutató járásának irányában kell forgatni a feszítőcsavart **16**.

9. Szerelje fel a lánckerék burkolatát **17**.

10. Kövesse **A láncfeszesség állítása** című fejezet útmutatásait.

A láncfeszesség állítása (A–E ábra)

FIGYELMEZTETÉS: A fűrészlánc nem megfelelő feszítése a fűrészlánc leválasztást okozhatja a láncvezetőről, ami súlyos sérülést vagy halált okozhat.

MEGJEGYZÉS: A láncfeszességet rendszeresen be kell állítani minden egyes használat előtt.

- Tegye a fűrészléc szilárd felületre, és ott ellenőrizze a fűrészléc **9** feszességét. A feszesség akkor helyes, amikor a láncvezetőtől **8** a mutató- és hüvelykujjával enyhén elhúzza a láncot 3 mm-rel (1/8"-kel), és az visszazapattan, amint a K ábrán látható. A lánc nem lóghat ki a láncvezető alján, ahogyan az L ábra mutatja.
- A fűrészléc feszességének állításához lazítsa meg a láncvezető záróanyáját **15**.
- Csavarja a burkolat elején lévő feszítőcsavart **16** a csavarkulcs **19** lapos csavarhúzó végével.
- Ellenőrizze a fűrészléc feszességét, és szükség esetén állítson rajta.
- Ne feszítse túl a láncot, mert akkor túlzottan kopik, és megrövidül mind a láncvezető, mind a lánc élettartama. Túl feszes láncnál az akkumulátorként elvégezhető vágások száma is csökken.
- Ha a fűrészléc feszessége megfelelő, húzza meg a láncvezető záróanyáját **15** kellően szoros illeszkedéssel. Húzza meg a láncvezető záróanyáját **15** 3 Nm (2,2 láb-font) nyomatékkal.
- Az új lánc a használat első néhány órájában kissé megnyúlik. Fontos, hogy a használat első két órájában gyakran ellenőrizze a feszességet (az akkumulátor leválasztása után vegye ki az akkucsomagot).

A fűrészlánc és a láncvezető olajozása (F ábra)

Automatikus olajozó rendszer

A magassági ágazófűrész automatikus olajozórendszerrel van felszerelve, amely folyamatosan olajozza a láncot és a láncvezetőt.

- Az olajsztintjelző **12** mutatja az olajtartályban lévő olaj szintjét. Ha az olajsztint a teljes úrtartalom negyedénél kevesebb, vegye le az akkumulátort, és töltsse fel az olajtartályt a megfelelő típusú olajjal.
- A vágás befejezése után mindig ürítse le az olajtartályt.
- A készülék eltávolítása előtt mindig ürítse ki az olajtartályt.

MEGJEGYZÉS: A magassági ágazófűrész nem szabad olaj nélkül használni.

MEGJEGYZÉS: A fűrészláncot és a láncvezetőt kiváló minőségű, biológiailag lebomló olajjal kenje. A fák metszésekor növényi alapú láncvezető- és lánccolaj használata ajánlott, mivel az ásványi alapú olajok károsíthatják az élő fákat. Soha ne használjon piszkos, használt vagy szennyezett olajat. Ezzel károsíthatja a szerszámot.

Az olajtartály feltöltése

1. Csatvarja ki az óramutató járásával ellentétes irányban, majd vegye le az olajtartály sapkáját **11**. Töltse fel az olajtartályt az ajánlott lánccvetető- és lánccolajjal az olajsintjelző **12** tetejéig.
2. Tegye vissza az olajtartály sapkát, és húzza meg az óramutató járásával megegyező irányban.
MEGJEGYZÉS: Ne feszítse túl. Az olajtartályon és annak sapkáján beigazítási jelek találhatók. A sapkát csak annyira kell meghúzni, hogy ezek a jelek egymáshoz igazodjanak.
3. Időnként kapcsolja ki a fűrészt, és ellenőrizze az olajsintjelzőt **12**, hogy a lánccvetető és a lánccolaj megfelelő kenést kapjon.



A vállpánt felhelyezése és beállítása (R ábra)

Ehhez a magassági ágazófűrészhez állítható vállpánt **30** is tartozik.



1. Pattintsa rá a vállpánt csatját **31** a pánttartóra **32**, amely az egységen, közvetlenül a főkapcsoló előtt található, ahogy az R ábrán is látható.
2. Állítsa be a pántot a vállához.

KEZELÉS

Kezelési útmutató

-  **FIGYELMEZTETÉS:** Mindig tartsa be a biztonsági utasításokat és az érvényes előírásokat.
-  **FIGYELMEZTETÉS:** A súlyos személyi sérülés kockázatának csökkentése érdekében **kapcsolja ki a szerszámot, és vegye ki belőle az akkusomagot, mielőtt beállítást végez rajta, vagy tartozékok, szereléseket le- vagy felszerel.** A készülék véletlen beindulása személyi sérülést okozhat.

Helyes kéztartás (N, R ábra)

-  **FIGYELMEZTETÉS:** A súlyos személyi sérülés kockázatának csökkentése érdekében **MINDIG** a bemutatott helyes kéztartást alkalmazza.
-  **FIGYELMEZTETÉS:** A súlyos személyi sérülés elkerülése érdekében **MINDIG** biztonságosan tartsa a szerszámot, számítva annak hirtelen reakciójára.

A helyes kéztartás az, ha egyik keze a főfogantyún **5**, másik pedig a szigetelt markolaton **13** van.

MEGJEGYZÉS: Mindig viselje a vállpántot **30**, és a vállpánt csatja **31** folyamatosan csatlakoztatva legyen a fogantyúszerelvényhez **1**.



Főkapcsoló (N, O ábra)

Mindig biztosan álljon a lábán, és a magassági ágazófűrészt mindkét kezével fogja úgy, hogy egyik kezének hüvelykujja és többi ujjja körbefogja a főfogantyút **5**, másik keze pedig a szigetelt markolaton van.

1. A szerszám bekapcsolásához nyomja le a reteszgombot **7**, majd az ujjával húzza be az indítókapcsolót **6**, ahogyan az N és O ábrán látható.

2. A szerszám kikapcsolásához (OFF) engedje el az indítókapcsolót **6**.

A magassági ágazófűrészt kezelése (B ábra)

-  **FIGYELMEZTETÉS:** Olvasson el és értelmezzen minden útmutatót. Az útmutatók figyelmen kívül hagyása áramütést, tüzet és/vagy súlyos személyi sérülést okozhat.
-  **VIGYÁZAT:** A munka befejezése után mindig csökkentse a lánccsészességét. Lehűlés után összehúzódik a láncc. Ha nincs meglazulva, a magassági ágazófűrészt megsérülhet.

FONTOS: Soha ne használja a magassági ágazófűrészt, ha az sérült vagy nincs megfelelően beállítva, vagy nincs teljesen és biztonságosan összeszerelve. Győződjön meg arról, hogy a fűrészláncc **9** leáll, amikor elengedi az indítókapcsolót. Soha ne állítson a lánccvetetőn **8** vagy a fűrészláncon, amíg a motor jár, vagy amíg az akkumulátor a szerszámokban van.

Ágazás/gallyazás magassági ágazófűréssel



-  **FIGYELMEZTETÉSEK:**
 - **Soha ne álljon a vágás alatt álló faág alá.** Mindig úgy helyezkedjen, hogy ne legyen a lehulló törmelék útjában.
 - **Mindig viseljen a fejét, szemét és testét védő eszközt.** A testvédő eszköz használata csökkenti a sérülés kockázatát a szerszám használata közben.
 - **A magassági ágazófűrészt használata során soha ne álljon létrára vagy más labilis támasztékra.** Mindig úgy helyezkedjen, hogy ne veszítse el az egyensúlyát, és ne szenvedjen súlyos sérülést.
 - **Gondoskodjon arról, hogy mások a munkaterületől legalább 15 méterre (50 láb) legyenek.** Ha eltérnek a figyelmeztetéstől, elveszítheti a szerszám feletti uralmát.
 - **Halálos áramütés veszélye.** Az áramütés megelőzése érdekében ne dolgozzon a fűrészel légvezetékhez 15 méternél (50 láb)nál) közelebb. Mindig ellenőrizze, nincs-e rejtett elektromos vezeték a közelben.
 - **Ne tartsa a fűrészt kapcsolófogantyúját vállmagasság fölül.**

Áglehúzó kampó (B ábra)

-  **VIGYÁZAT:** Az áglehúzó kampó nem övkaasztó.

Az Ön magassági ágazófűrészen van egy áglehúzó kampó **10**, amellyel el lehet távolítani a kis és közepes méretű lementszett ágakat.

Gallyazás a magassági ágazófűréssel (D, N–P ábra)

-  **FIGYELMEZTETÉS:** Hagyja a szerszámot a saját tempójában működni. Ne terhelje túl.
-  **FIGYELMEZTETÉS:** Fák gallyazásánál: védekezzen a visszarúgás ellen, mert az súlyos vagy halálos sérülést okozhat. A visszarúgás kockázatának elkerülése végett nézze át a **Visszarúgás elleni védelem** című részt. Ne nyúljon ki túl messzire. Biztosan álljon a lábán. Terpessze

sztét a lábát. *Testsúlyát egyenletesen ossza el mindkét lábára.*

- Mindkét kezével erősen markolja a magassági ágazófűrész, amint az N ábrán mutatjuk. A hüvelykujjaival és többi ujjával fogja közre a főfogantyút **5** és a szigetelt markolatot **13**. Ujjait tartsa távol a fűrészlánctól és attól a területtől, ahol a termék kilöki a fagorgácsokat **33** (lásd a P ábrát).
- Soha ne használja a fűrész fára mászva, kényelmetlen testhelyzetben, létrán vagy más instabil felületen állva. Úgy elvesztheti a magassági ágazófűrész feletti uralmát, és súlyos sérülést szenvedhet.
- Fa gallyazáshoz kövesse az alábbi utasításokat.
 - Vágás előtt ügyeljen arra, hogy a fűrész teljes sebességgel járjon. Vágás kezdésénél mozgó fűrészláncsal **9** érjen a faághoz. Erősen tartsa a fűrész nyelét, hogy ne ugráljon, és ne mozduljon el oldalirányban.
 - Enyhé nyomással irányítsa. Az első vágást a törzstől 15 cm-re (6 hüvelyknyire), a faág alsó oldalán végezze. Ezt a vágást a láncvezető **8** felső részével végezze. Az ág átmérőjének 1/3-át vágjon. Ezután az ág felső oldaláról fejezze be a vágást. Ha vastag ágat az alsó oldaláról próbál vágni, az ág összezsúrolhat, és beszoríthatja a fűrészláncot a vágatba. Ha vastag ágat sekély alsó vágás nélkül a felső oldaláról próbál vágni, az ág elhasadhat. Ne erőltesse a fűrész. A motor túlterhelődik, és előfordulhat, hogy ki is kapcsolódik. Jobban és biztonságosabban elvégezheti a munkát, ha a teljesítmény kategóriájának megfelelően használja a fűrész.
 - Akkor vegye ki a fűrész a vágatból, amikor teljes sebességgel működik. Az indítókapcsoló **6** elengedésével állítsa le a magassági ágazófűrész. Mielőtt letenné a fűrész, győződjön meg arról, hogy leállt a fűrészlánc.

KARBANTARTÁS

Az Ön elektromos szerszámát minimális karbantartás mellett hosszú idejű használatra terveztük. Folyamatos és kielégítő működése a megfelelő gondozástól és a rendszeres tisztítástól is függ.

FIGYELMEZTETÉS: *A súlyos személyi sérülés kockázatának csökkentése érdekében kapcsolja ki a szerszámot, és vegye ki belőle az akkucsomagot, mielőtt beállítást végez rajta, vagy tartozékok, szereléseket le- vagy felszerel. A szerszám véletlen beindulása sérülést okozhat.*

A töltő és az akkucsomag nem szervizelhető.

A szervizközpont elérhetőségét lásd a kézikönyv hátsó oldalán, ill. a www.2helpU.com oldalon.

A magassági ágazófűrész szállítása (G ábra)

A magassági ágazófűrész szállítása során minden esetben vegye ki a fogantyúból az akkucsomagot **21**, és teljesen fedje le a láncvezetőt (8) a láncvezető hüvelyével **18**, hogy a lánc ne látszódjon ki.

Kenés

Az Ön elektromos készüléke nem igényel további kenést.

Tisztítás

- FIGYELMEZTETÉS:** *Áramütés és mechanikai sérülés veszélye. Tisztítás előtt távolítsa el az akkumulátort.*
- FIGYELMEZTETÉS:** *A biztonságos és hatékony működés érdekében mindig tartsa tisztán az elektromos készüléket és a szellőzőnyílásokat.*
- FIGYELMEZTETÉS:** *A szerszám nemfémes részeit soha ne tisztítsa oldószerrel vagy más erős vegyszerrel. Ezek a vegyszerek meggyengíthetik az alkatrészek anyagát. Csak kímélő szappanos vízben megnedvesített ronggyal tisztítsa. Ne hagyja, hogy a belsejébe folyadék kerüljön, és soha ne is merítse folyadékba egyik részét sem.*

A szellőzőnyílások száraz, puha nemfémes kefével és/vagy megfelelő porszívóval tisztíthatók. Vízrel vagy tisztítószerszával oldattal ne tisztítsa. Viseljen megfelelő és tanúsított védőszemüveget és porvédő maszkot.

Külön kapható tartozékok

FIGYELMEZTETÉS: *Mivel nem a STANLEY FATMAX által javasolt tartozékoknak ezzel a termékkel együtt történő használhatóságát nem tesztelték, az olyan tartozékok használata veszélyes lehet. A sérülésveszély csökkentése érdekében kizárólag a STANLEY FATMAX által ajánlott tartozékokat szabad használni ehhez a termékhez.*

Az Ön SFMCPS720 magassági ágazófűrészre a következő tartozékokkal kompatibilis:

STZCS220: 20 cm-es lánc

STZCS1220: 20 cm-es láncvezető

A megfelelő tartozékokkal kapcsolatos bővebb tájékoztatásért forduljon kereskedőjéhez.

STANLEY Track Wall (Q ábra)

FIGYELMEZTETÉS: *A súlyos személyi sérülés kockázatának csökkentése érdekében kapcsolja ki a szerszámot, és vegye ki belőle az akkumulátort, mielőtt beállítást végez, vagy szerelvényt vagy tartozékokat le- vagy felszerel. A készülék véletlen beindulása személyi sérülést okozhat.*

FIGYELMEZTETÉS: *A súlyos személyi sérülés kockázatának csökkentése végett ne használjon sériült STANLEY Track Wall függesztőkampót vagy STANLEY Trackwall egységet. A sériült STANLEY Track Wall függesztőkampó vagy STANLEY Track Wall sín nem bírja el a szerszám súlyát.*

FIGYELMEZTETÉS: *A súlyos személyi sérülés veszélyének csökkentése érdekében NE akassza a szerszámot fejmagasság fölé, és ne akasszon tárgyakat a függesztőkampóra. CSAK a függesztőkampó segítségével függesztesse fel a szerszámot a STANLEY Track Wall sínre.*

FIGYELMEZTETÉS: *Ügyeljen rá, hogy a szerszám ne legyen nehezebb a kiválasztott STANLEY Track Wall kampó maximális névleges teherbírásánál (9 kg).*

FIGYELMEZTETÉS: Amikor tárgyakat akaszt a STANLEY Track Wall sínre, úgy helyezze el őket, hogy a terhelés folyólábanként (kb. 30 cm) ne haladja meg a 35 kg-ot.

FONTOS: A kompatibilis szerszámok biztonságosan rögzíthetők a STANLEY Track Wall tartozékokkal a STANLEY Track Wall rendszerhez.

1. Kapcsolja ki a szerszámot, és vegye ki az akkusomagot és a tartozékokat.

VIGYÁZAT: A szabadon álló vágófogakkal rendelkező termékek vágófogait biztonságosan le kell fedni, ha a STANLEY Track Wall sínen szeretnék tárolni.

2. Nyissa fel (pattintással vagy húzással) a beépített STANLEY Track Wall függesztőkampót **20**. Kattanással jelez, amikor a helyén rögzítődött.
3. Rögzítse a beépített függesztőkampót a STANLEY Track Wall sínhez.

MEGJEGYZÉS: Az Ön szerszámához való STANLEY Track Wall tartozékok a helyi forgalmazónál vagy hivatalos szervizben külön költség ellenében beszerezhetők.

A környezet védelme



A termékek/akkumulátorok újrahasznosíthatók, de ha az áthúzott kukával vannak jelölve, a szokásos háztartási hulladékkal együtt nem selejtezhetők ki.

Az akkumulátorokat teljesen süsse ki, és válassza szét őket, ha lehetséges, válasszon el minden fényforrást a terméktől. A felhasználó felelőssége a személyes adatok törlése a termékből. Ezután vigye el a hulladékot egy hivatalos hulladékgyűjtő központba vagy egy – a programban részt vevő – kiskereskedőhöz, amely gyakran ingyenesen átveszi azt. A csomagolást a megjelölt anyagkód alapján kell kiselejtezni. A kezelési és biztonsági utasításokat csak akkor szabad kidobni, ha az adott terméket már nem használják.

Kérjük, tájékozódjon a helyi közösségnél/önkormányzatnál a hulladékkezeléssel kapcsolatos útmutatásokról. További információért látogasson el a www.2helpU.com weboldalra, és szkenelje be a fenti QR-kódot.

Jótállás

A STANLEY FATMAX elhivatott a termékei minősége iránt, és a vásárlás dátumától számított 12 hónapos garanciát kínál. Ez a jótállás csak kiegészíti és semmi esetre sem befolyásolja hátrányosan az Ön törvényes jogait. A garancia az Európai Unió tagállamai területén, valamint az Európai Szabadkereskedelmi Társulás (EFTA) területén érvényes.

A garanciális igény meg kell, hogy feleljen a STANLEY FATMAX feltételeinek, és a vásárlónak be kell mutatnia a vásárlás bizonyítékát az eladó vagy a megbízott szerviz felé.

A STANLEY FATMAX 1 éves garanciájának feltételeit és a legközelebbi szerviz elérhetőségét megtalálja a www.2helpU.com honlapon, vagy megérdeklődheti a kézikönyvünkben megadott címen található helyi STANLEY FATMAX képviselőtől.

Kérjük, látogasson el www.stanley.eu weboldalunkra, és regisztrálja új STANLEY FATMAX termékét, hogy új termékeinkről, azok frissítéseiről és különleges ajánlatainkról naprakész információkkal láthassuk el.

GARANCIA HATÁROZAT

A STANLEY Europe elhivatott a termékei iránt, ezért a termék felhasználóinak kiemelkedő garanciális feltételeket kínál. Ez a garanciahatározat csak kiegészítő és semmi esetre sem befolyásolja hátrányosan az Ön törvényes jogait. A garancia az Európai Unió tagállamai területén, valamint az Európai Szabadkereskedelmi Társulás (EFTA) területén érvényes.

EGY ÉV TELJES GARANCIA (VÁLLALKOZÁSOKNAK).

Ha egy STANLEY termék anyaghiba vagy a kivitelezés módja miatt meghibásodik, az eladás dátumától számított 12 hónapig a STANLEY Europe garanciát vállal a hibás alkatrészek vagy – saját belátása szerint – az egész termék díjmentes cseréjére, feltéve hogy:

- A terméket a megadott útmutatásoknak megfelelően és rendeltetésszerűen használták, nem erőltették, nem terhelték túl, és az nem szenvedett mechanikai sérülést.
- A terméken csak a természetes kopás és elhasználódás jelei észlelhetők.
- A termék javítására illetéktelen személy nem tett kísérletet.
- A vásárlás ténye bizonyított.
- A STANLEY terméket minden eredeti alkatrészével együtt juttatják vissza.

Ez a garancia határozat fogyóeszközökre nem terjed ki, és nem mentesíti a felhasználót karbantartási vagy kalibrálási kötelezettsége alól.

Ha garanciális igénye van, lépjen kapcsolatba forgalmazójával, vagy keresse ki a STANLEY forgalmazók listáját, illetve az eladás utáni szolgáltatásaink részletes ismertetését megtalálja a www.STANLEY.eu internet oldalon. katalógusból az Önhöz legközelebbi megbízott STANLEY képviselőt a csomagoláson vagy a kézikönyvben feltüntetett elérhetőségen.

*A STANLEY Fatmax elektromos kéziszerszámok többségére 3 év garancia vonatkozik, ha a terméket a vásárlástól számított 4 héten belül online regisztrálják. Kérjük, kattintson ide a termék regisztrálásához.

JÓTÁLLÁSI FELTÉTELEK

Gratulálunk Önnek ezen magas minőséget képviselő STANLEY FATMAX készülék megvásárlásához! Fogyszórtó részére értesített termékeinkre:

**10.000,- Ft – 250.000,- bruttó értékhatár között 2 év,
250.000,- Ft bruttó értékhatár feletti 3 év
időtartamú jótállást vállalunk.**

Az áru hibás teljesítése esetén a fogyszórtó a jogszábról szerinti kellékszavatossági jogok gyakorlása terítésében megilleti, a jogait a jótállás nem érinti. Felhívjuk szíves figyelmüket, hogy a termék ipari, professzionális felhasználásra nem alkalmas!

- 1) A Stanley Black & Decker Hungary Kft. a jótállás, kellék- és termékszavatosság alapján végzett igényérvényesítést a Polgári Törvénykönyvről szóló 2013. évi V. törvény vonatkozó szabályozása, a 19/2014. (IV.29.) NGM rendelet, a 151/2003. (IX.22.) Kormányrendelet és a 10/2024. (VI.28.) IM rendelet, továbbá a 373/2021. (VI.30.) Kormányrendelet szerint végzi a jótállási idő, illetve a kellék- és termékszavatossági jogok érvényesíthetőségének teljes időtartama alatt, aszerint, hogy a szerződés megkötésekor vagy azt megelőzően rendelkezésre álló, és kapcsolódó reklámokban foglalt feltételek szerinti felel a hibás teljesítésért. Az igényérvényesítés lehetősége az áru részét képező, vagy azzal összekapcsolt digitális tartaloma és digitális szolgáltatásra is kiterjed.
- a) A fogyszórtó jótállási igényét a jótállási jeggyel érvényesítheti, ezért kérjük azt őrizze meg. Nem lehet az érvényesítés feltétele a termék felbontható csomagolásának a fogyszórtó általi visszaszállítása.
- b) Vásárlóira a forgalmazónak (kereskedőnek) a jótállási jegyet fel kell tüntetnie a vállalkozás nevét, a termék azonosítására alkalmas megnevezését és típusát, továbbá – ha van – gyártási számát, a gyártó nevét, címet, ha nem azonos a vállalkozással, valamint a szerződéskötés, illetve a termék fogyszórtó részére történő átadásának vagy vállalkozás általi üzembe helyezésének időpontját és a fogyszórtó cikk fogyszórtó által fizetett vételárát. A jótállási jegyet a forgalmazó (kereskedő) nyíltan eljáró személynek alá kell írnia és a kereskedés azonosítására alkalmas tartalommal (minimum név, üzlet címe) bélyegzővel olvashatóan le kell bélyegyezni, elektronikus dokumentumon történő átadás esetén nem szükséges tartalmaznia elektronikus aláírást és bélyegzőnyomatot. Kérjük, kísérje figyelemmel a jótállási jegy megfelelő érvényesítését, mivel a kijelölt szerviznél a jótállási igény érvényesítése jótállási jeggyel érvényesíthető. Amennyiben a jótállási jegy szabálytalanul került kiállításra, jótállási igényével kérjük forduljon a terméket az Ön részére értesítő partnerünkhöz (kereskedőhöz).
- A vállalkozás köteles a fogyszórtási cikket együtt vagy – távollévők között kötött szerződés esetén – legkésőbb a fogyszórtási cikk átadását vagy üzembe helyezését követő napon a jótállási jeggyel a fogyszórtó rendelkezésére bocsátani olyan formában, amely a jótállási határidő végéig biztosítja a jótállási jegy tartalmának érvényesíthetőségét. Az előírt tartalmú jótállási jegyet a vállalkozás elektronikus úton is átadhatja a fogyszórtó részére. Amennyiben nem közvetlen megküldéssel kerül sor az átadásra, hanem feltehető biztosító elérés címe formájában, úgy a feltehető jótállási idő végéig nem szüntethető meg.
- c) A jótállási jegy szabálytalan kiállítása vagy a fogyszórtó rendelkezésére bocsátásának elmaradása nem érinti a jótállási érvényességét. Kérjük, hogy a jótállási jegyen kívül a nyilatgat vagy számlát is szíveskedjen megőrizni a gyorsabb és hatékonyabb ügyintézés érdekében, mert a szerződés megkötése az ellenérték megfizetését igazoló bizonylattal is bizonyítható.
- d) Elvesztett jótállási jegyet csak a fogyszórtó szerződés létrejöttét igazoló nyilatgat vagy számla ellenében tudunk pótolni!
- e) A jótállás érvényességéhez, valamint a jótállásból eredő jogok érvényesítéséhez a vállalkozás a 151/2003. Korm. rendeletben foglaltaknál további követelményt nem támaszthat a fogyszórtóval szemben, kivéve, ha a fogyszórtási cikk megtelelő üzembe helyezésére vagy üzemben tartására más módon nem biztosított, és a követelmény teljesítése nem jelent aránytalan terhet a fogyszórtó számára.

2) Nem terjed ki a jótállás:

- a) amennyiben a hiba oka rendeltetésellenes, illetve a mellékelt magyar nyelvű használati kezelési útmutatóban foglaltaktól eltérő használat, átalakítás, szakszerűtlen kezelés, helytelen tárolás, elemi kár vagy egyéb a vásárlás után a fogyszórtó érdekkörében keletkezett ok miatt következett be;
- azon alkatrészekre, amelyek esetében a meghibásodás a jótállási időn belül a rendeltetészerű használat mellett az alkatrészek természetes elhasználódása, kopása miatt következett be (gyűlölkönsen: fűrészlánc, fűrészlapp, gyulák, meghajtószíj, csapagyk, szénkefe, csillagkerék);
- a készülék túlterhelése miatt jelentkező hibákra, amelyek a hajtómű meghibásodásához, vagy egyéb ebből adódó károkhoz vezetnek;
- a termék nem hivatalos szervizben történt javításából eredő hibákra;
- az olyan károsodásokra, amelyek nem gyári kiegészítő készülékek és tartozékok használatából adódnak;

amennyiben a jótállásra kötelezett a szakszerviz vagy szakvélemény által bizonyítja, hogy a hiba a fenti okok valamelyikére vezethető vissza.

3) A termék meghibásodása esetén a fogyszórtó az alábbi jogok illetik meg:

- a) A fogyszórtó elsősorban a kijárat vagy csere iránti igényét a választása szerint a vállalkozás székhelyén, bármely telephelyén, fióktelepén, illetve kijárat iránti igényét közvetlenül a jótállási jegyet feltüntetett javítószoftálynál is bejelentheti. Termékszavatossági jogait a termék előállításától vagy forgalmazásától származóan gyakorolhatja a fogyszórtó, a termék hibáját a fogyszórtóknál bizonyítania. A termékszavatossági igény érvényesítése során a hiba kijáratára vagy a termék kicserélésére követhető, melyre a forgalomba hozataltól számított két év elteltéig van lehetőség. Ugyanazon hiba miatt kellékszavatossági és jótállási igény, valamint termékszavatossági és jótállási igény egyszerre, egymással párhuzamosan is érvényesíthető, ha viszont egy adott hiba miatt egyszer sikerrel érvényesítette a fogyszórtó a hibás teljesítésből eredő jogait, ugyanazon hiba tekintetében más jogi alapon erre már nem tartott igényt.
- b) Kérjük, hogy a hiba felfedezését követő legrovidebb időn belül szíveskedjen azt a vállalkozásnál vagy a szervizben bejelenteni. A fogyszórtóknak az árut a kijárat vagy kicserélés teljesítése érdekében a vállalkozás rendelkezésére kell bocsátania. A vállalkozásnak a saját költségére kell biztosítania a kicserélt áru visszatételét.

Gyártó:

STANLEY FATMAX,
Egide Walschaertstraat14-18,
2800 Mechelen,
Belgium

Forgalmazó:

Stanley Black & Decker Hungary Kft
1016. Budapest,
Mészáros u. 58/B
Tel.: +36-1-328-55-00

- c) A vállalkozás a fogyszórtó nála bejelentett jótállási igényéről jegyzőkönyvet köteles felvenni az NGM rendeletben előírt tartalommal. A forgalmazó, illetve a szerviz a termék javításra való átvételkor elismervény átadására köteles, amelyen fel kell tüntetnie a fogyszórtó nevét és címet, a dolog azonosításához szükséges adatokat, a dolog átvételének időpontját és azt az időpontot, amikor a fogyszórtó a dologt átvette. Ezek a szavatossági vagy jótállási igényéről felvett jegyzőkönyvben is teljesíthetők. Ha a fogyszórtó szavatossági és jótállási igényének megítéséhez szakvélemény beszerzése szükséges, a szakvélemény kötelező tartalmi elemei a megrendelő neve és címe, üzlet neve és címe, vizsgálat tárgya, vizsgálati idő összege, vizsgálati díj fizetésére kötelezett megnevezése, termék bekezezésének időpontja, vásárlási időpontja, minőségi kifogás bejelentésének időpontja, fogyszórtó kifogása, vizsgálati módszerek, vizsgálat megállapítási indoklással ellátva, tájékoztatás és egyéb szükségesnek ítélt tájékoztatások.
- d) Ha a fogyszórtási cikk a vásárlástól három munkanapon belül meghibásodik, a fogyszórtó ezen időtartamon belül kérheti annak kicserélését feltéve, hogy a meghibásodás a rendeltetészerű használatból akadályozta. A csereigény érvényesítését követően a hiba fennállásának, vagy a rendeltetészerű használatból akadályozó mérték megállapításához a kereskedő/gyártó kérheti a szakszerviz közreműködését vagy szakvéleményt szerzhethet be.
- e) Amennyiben a jótállási igény bejelentését követően a vállalkozás az igény teljesíthetőségéről azonnal nem tud nyilatkozni, úgy öt munkanapon belül, igazolható módon értesítenie kell a fogyszórtót az állásokról.
- f) Ha a fogyszórtó kijárat iránti jótállási igényét közvetlenül a jótállási jeggyel vagy a jótállási nyilatkozaton feltüntetett javítószoftálynál kívánja érvényesíteni, a javítószoftálat köteles a vállalkozást haladéktalanul értesíteni a jótállási igény bejelentéséről. A javítószoftálat (szerviz) a kijárat élvégzését követő öt munkanapon belül köteles értesíteni a vállalkozást. A javítószoftálat (szerviz) ugyancsak öt munkanapon belül köteles a megállapítást közölni a vállalkozással, amennyiben
 - a termék első javítása esetén megállapítást nyer, hogy a termék nem javítható
 - a javítás várható idejéről, ha a termék javítása előrelátatlanul tizenöt nappal hosszabb időt vesz igénybe
 - a termék javítása nem lehetséges harminc nap alatt.
- g) A vállalkozásnak, illetve a javítószoftálatnak törekednie kell arra, hogy a kijáratot vagy kicserélést legfeljebb 15 napon belül megfelelő minőségben elvégezze, elvégeztesse. Ha a kijárat vagy kicserélés időtartama a 15 napon meghaladja, akkor a vállalkozás a fogyszórtót tájékoztatni köteles annak várható időtartamáról. A tájékoztatás a fogyszórtó előzetes hozzájárulása esetén, elektronikus úton vagy a fogyszórtó által átvételre alkalmas más módon történik.
 - Ha a jótállási időtartam alatt a termék első alkalommal történő javítása során megállapítás nyer, hogy a termék nem javítható, úgy a fogyszórtó eltérő rendelkezése hiányában 8 napon belül ki kell cserélni. Ha a csereérőn nincs lehetőség, úgy a jótállási jeggyen, annak hiányában a megfizetést igazoló bizonylaton szereplő bruttó vételárát 8 napon belül köteles a vállalkozás a fogyszórtó részére visszatéríteni.
 - Ha a jótállási időtartam alatt a termék 3 alkalommal történő javítást követően ismét meghibásodik, – a fogyszórtó eltérő rendelkezése hiányában – a vállalkozás köteles a fogyszórtási cikket nyolc napon belül kicserélni.
 - Ha a termék kijáratására a vállalkozás a vállalkozás számított 30 napig nem kerül sor, a fogyszórtó eltérő rendelkezése hiányában a vállalkozás köteles a terméket a határidő eredménytelen eltelését követő 8 napon belül kicserélni. Ha a csereérőn nincs lehetőség, úgy a megfizetést igazoló bizonylaton szereplő bruttó vételárát 8 napon belül köteles a vállalkozás a fogyszórtó részére visszatéríteni.
- h) A fogyszórtó az ellenszolgáltatás arányos leszállítást igényelheti, vagy a szerződéstől elállhat, ha a kötelezett a kijáratot vagy a kicserélést nem vállalta, e kötelezettségének nem tud eleget tenni, vagy ha a jogosultnak a kijáratához vagy kicseréléséhez fűződő érdeke megszűnt. Az ellenszolgáltatás leszállítása akkor arányos, ha annak összege megegyezik a fogyszórtóknak szerződészerű teljesítés esetén járó, valamint a fogyszórtó által ténylegesen megkapott ár értékének különbözetével.
- i) A vállalkozás megtagadhatja az áru szerződészerű tételét, ha a kijárat, illetve a kicserélés lehetetlen, vagy ha az aránytalan többletköltséget eredményezne a vállalkozásnak, figyelembe véve valamennyi körülményt, ideértve a szolgáltatás hibátlan állapotban képviselt értékét, valamint a szerződésszegés súlyát.
- j) A fogyszórtó akkor is jogosult a szerződésszegés súlyához igazodva – ellenszolgáltatás arányos leszállítást igényelni, vagy az adásvételi szerződést megszüntetni, ha
 - a vállalkozás nem végzi el a kijáratot vagy kicserélést, vagy elvágta azt, de részben vagy egészen nem teljesítette, vagy megtagadja az áru szerződészerű tételét;
 - ismételt teljesítési hiba merült fel, annak ellenére, hogy a vállalkozás megkísérelte az áru szerződészerű tételét;
 - a teljesítés hibája olyan súlyú, hogy azonnali áreszállítást vagy az adásvételi szerződés azonnali megszüntetését teszi indokolttá; vagy
 - a vállalkozás nem vállalta az áru szerződészerű tételét, vagy a körülményekből nyilvánvaló, hogy a vállalkozás észszerű határidőn belül vagy a fogyszórtóknak okozott jelentős érdeksérelem nélkül nem fogja az áru szerződészerűvé tenni.
- k) A fogyszórtó adásvételi szerződés megszüntetésére vonatkozó keltezással rendelkező jog gyakorolható.
- l) Jelenkéntelen hiba miatt ellátásnak nincs helye. Ha a fogyszórtó hibás teljesítésre hivatkozva kívánja megszüntetni az adásvételi szerződést, a vállalkozást terhelni annak bizonyítása, hogy a hiba jelentéktelen.
- m) Nem számít bele a jótállási időbe a kijárat iránti és a része, amely alatt a fogyszórtó a terméket nem tudta rendeltetészerűen használni.
- n) A terméknek a kicserélésével vagy kijáratával érintett részére a jótállási idő újból kezdődik.

4) A jótállás keretében tartozó kijárat vagy csere esetén a vállalkozásnak, illetve a javítószoftálatnak a jótállási jeggyel fel kell tüntetni:

- a kijárat iránti igény bejelentésének és a kijáratra történő átvétel időpontját,
- a hiba okát és a kijárat módját;
- a termék fogyszórtó részére történő visszaadásának időpontját,
- a kicserélés tényét és időpontját.

Fogyszórtó javgva esetén a fogyszórtó a vármegyét (főváros) kereskedelmi és iparkamarák által működtetett békéltető testület eljárását is kezdeményezheti!

Központi Márkaszerviz

FIXIT Hungary Kft. 3526 Miskolc Zsolcai kapu 9-11 /49
RMA system: <http://rma.fixit-service.com>
<https://sbd.fixit-service.com/>
E-mail: stanley@hu.fixit-service.com
Tel: +36 46 500 385

Stan Tools And Nails Ltd. 1107 Budapest, Barabás utca 5.

e-mail: info@stanleytools.hu

Tel: +3617859575



Kereskedő által a vásárlással egyidejűleg kitöltendő

Kereskedő neve és címe:.....
 A fogyasztási cikk megnevezése:.....
 Típusa:.....
 Gyártási száma:.....
 Szerződéskötés és a termék fogyasztó részére történő átadásának dátuma:.....
 A fogyasztási cikk bruttó vételára:.....-Ft
P.H.
 Aláírás

Kereskedő által kitöltendő kicserélés esetén

A fogyasztó a hibás terméket valamennyi tartozékával átadta.
 A kicserélés időpontja:.....
P.H.
 Aláírás
 A hibátlan terméket átvettem.
 A kicserélt új termék átvételének időpontja.....

fogyasztó aláírása

Kijavítás esetén a szerviz tölti ki:

1. javítás

A kijavítási igény bejelentésének és a kijavításra átvétel időpontja.....
 Szervizbe érkezés időpontja:.....
 Munkalap száma:.....
 A bejelentett hiba oka.....
 Elvégzett javítás:.....

 Szervizből kiadás időpontja:.....
 A fogyasztó részére történő visszaadás időpontja:.....
 A jótállás – kijavítás időtartamával meghosszabbított – új határideje:.....
 Amennyiben a termék nem javítható, a csereigény alapos: **igen / nem** (aláhúzással jelölendő)
P.H.
 aláírás

3. javítás

A kijavítási igény bejelentésének és a kijavításra átvétel időpontja.....
 Szervizbe érkezés időpontja:.....
 Munkalap száma.....
 A bejelentett hiba oka.....
 Elvégzett javítás.....

 Szervizből kiadás időpontja.....
 A fogyasztó részére történő visszaadás időpontja:.....
 A jótállás – kijavítás időtartamával meghosszabbított – új határideje.....
 Amennyiben a termék nem javítható, a csereigény alapos: **igen / nem** (aláhúzással jelölendő)
P.H.
 aláírás

2. javítás

A kijavítási igény bejelentésének és a kijavításra átvétel időpontja.....
 Szervizbe érkezés időpontja:.....
 Munkalap száma:.....
 A bejelentett hiba oka.....
 Elvégzett javítás:.....

 Szervizből kiadás időpontja:.....
 A fogyasztó részére történő visszaadás időpontja:.....
 A jótállás – kijavítás időtartamával meghosszabbított – új határideje:.....
 Amennyiben a termék nem javítható, a csereigény alapos: **igen / nem** (aláhúzással jelölendő)
P.H.
 aláírás

4. javítás

A kijavítási igény bejelentésének és a kijavításra átvétel időpontja.....
 Szervizbe érkezés időpontja:.....
 Munkalap száma.....
 A bejelentett hiba oka.....
 Elvégzett javítás.....

 Szervizből kiadás időpontja.....
 A fogyasztó részére történő visszaadás időpontja:.....
 A jótállás – kijavítás időtartamával meghosszabbított – új határideje.....
 Amennyiben a termék nem javítható, a csereigény alapos: **igen / nem** (aláhúzással jelölendő)
P.H.
 aláírás



Stanley Black & Decker Hungary Kft

Iroda **1016 Bp. Mészáros u 58/b.** **Tel.**
+36-1-328-55-00

Központi Márkaszerviz

Elérhetőség		Tel/fax	
FIXIT Hungary Kft.	Zsolcai kapu 9-11 / 49 3526 Miskolc	+36 46 500 385	stanley@hu.fixit-service.com https://rma.fixit-service.com/ https://sbd.fixit-service.com/
Stan Tools And Nails Ltd.	1107 Budapest Barabás utca 5.	+36 30 339 8429	e-mail: info@stanleytools.hu







CZ ZÁRUČNÍ LIST

PL KARTA GWARANCYJNA

H JÓTÁLLÁSI JEGY

SK ZÁRUČNÝ LIST

STANLEY
FATMAX

CZ měsíců
H hónap

12

PL miesiące
SK mesiacov

CZ	Výrobní kód	Datum prodeje	Razítko prodejny Podpis
H	Gyári szám	A vásárlás napja	Pecsét helye Aláírás
PL	Numer seryjny	Data sprzedaży	Stempel Podpis
SK	Číslo série	Dátum predaja	Pečiatka predajne Podpis

(CZ)

Adresy servisu
Band Servis
Klásterského 2
CZ-140 00 Praha 4
Tel.: 00420 244 403 247
Fax: 00420 241 770 167

Band Servis
K Pasekám 4440
CZ-76001 Zlín
Tel.: 00420 577 008 550,1
Fax: 00420 577 008 559
http://www.bandservis.cz

(H)

FIXIT Hungary Kft.
3526 Miskolc
Zsolcai kapu 9-11 / 49
RMA system:
http://rma.fixit-service.com
https://sbd.fixit-service.com/
E-mail:
stanley@hu.fixit-service.com
Tel: +36 46 500 385

Stan Tools And Nails Ltd.
1107 Budapest
Barabás utca 5.
e-mail: info@stanleytools.hu
Tel: +36303398429

(PL)

Centralny Serwis Gwarancyjny
ERPATECH
ul. Bakaliowa 26
05-080 Mościska
Tel.: (22) 431-05-05
servis@erpatech.pl

(SK)

Adresa servisu
Band Servis
Paulínska ul. 22
SK-91701 Trnava
Tel.: 00421 335 511 063
Fax: 00421 335 512 624

(CZ) Dokumentace záruční opravy (PL) Przebieg napraw gwarancyjnych
(H) A garanciális javítás dokumentálása (SK) Záznamy o záručných opravách

CZ	Číslo	Datum příjmu	Datum zakázky	Číslo zakázky	Závada	Razítko Podpis
H	Sorszám Jótállás új határideje	Bejelentés időpontja	Javítási időpont	Javítási munkalapszám	Hiba jelleg oka	Pecset Aláírás
PL	Nr.	Data zgłoszenia	Data naprawy	Nr. zlecenia	Przebieg naprawy	Stempel Podpis
SK	Číslo dodávky	Dátum nahlásenia	Dátum opravy	Číslo objednávky	Popis poruchy	Pečiatka Podpis