

DEWALT®

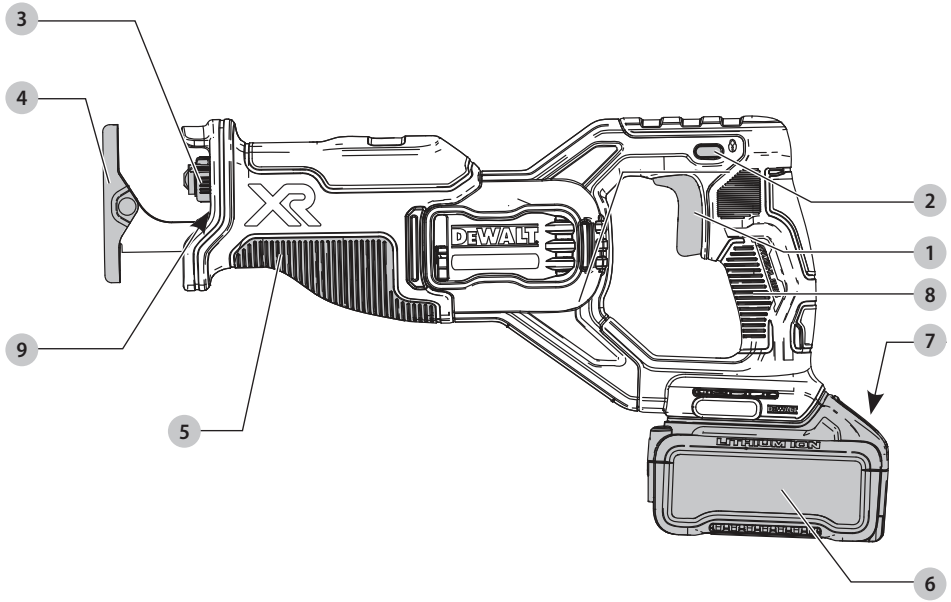
XR®

533230 – 24 H

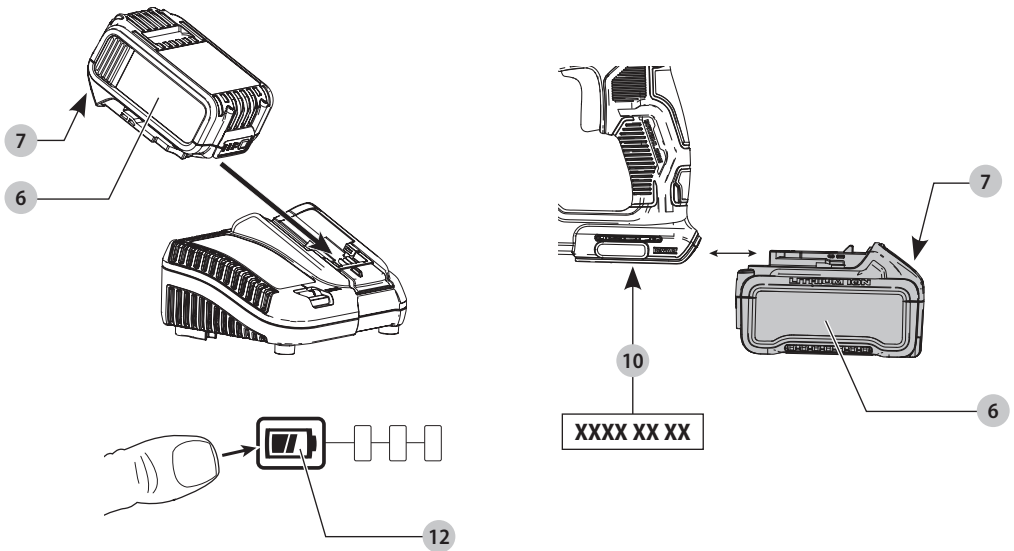
Fordítás az eredeti kezelési útmutató alapján készült

DCS382

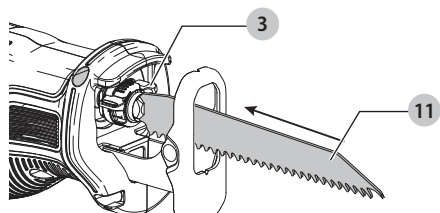
A ábra



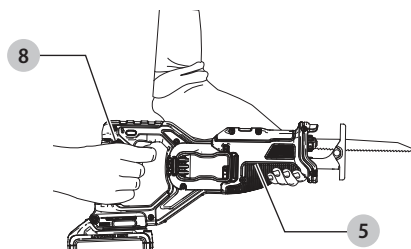
B ábra



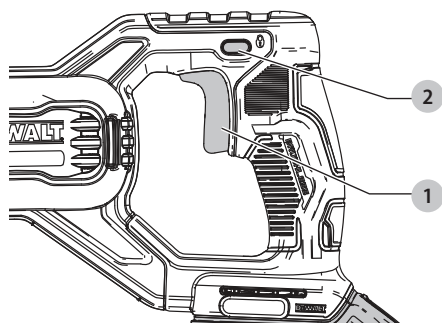
C ábra



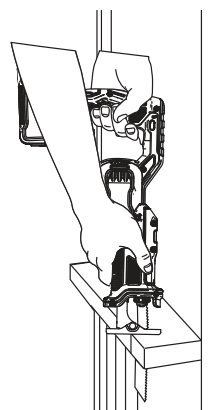
D ábra



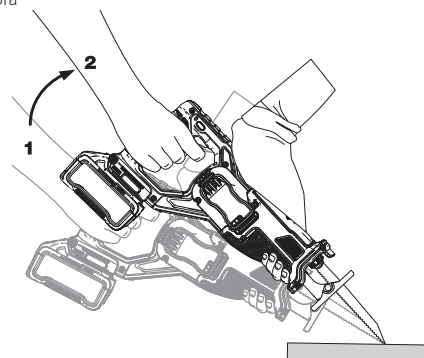
E ábra



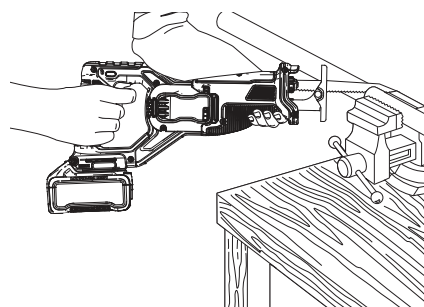
F ábra



G ábra



H ábra



ORRFŰRÉS

DCS382

Szívből gratulálunk!

Köszönjük, hogy DEWALT szerszámot választott. Sokéves tapasztalatunk, valamint az átgondolt termékfejlesztés és innováció teszi a DEWALT termékeket a professzionális felhasználók egyik legmegbízhatóbb partnerévé.

Műszaki adatok

		DCS382
Feszültség	V_{DC}	18
Típus		1
Akkumulátor típusa		Li-ion
Üresjárat sebesség	min^{-1}	0–3200
Lökethossz	mm	28,6
Vágókapacitás fához/fémprofilokhoz/műanyag csövekhez	mm	300/130/160
Súly (akkusomag nélkül)	kg	2,3

Zaj és súlyozott effektív rezgésgyorsulás értékei (három tengely vektorösszege) az EN62841-2-11 szabvány szerint:

L_{PA} (kibocsátott hangnyomásszint)	dB(A)	86,5
L_{WA} (hangteljesítményszint)	dB(A)	94,5
K (toleranciafaktor az adott hangszintnél)	dB(A)	5

Deszka vágásánál		
Kibocsátott súlyozott effektív rezgésgyorsulás értéke $a_{h, B} =$	m/s^2	15,1
Toleranciafaktor K =	m/s^2	1,5
Fagerenda vágásánál		
Súlyozott effektív rezgésgyorsulás értéke $a_{h, WB} =$	m/s^2	15,6
Toleranciafaktor K =	m/s^2	1,5

Az adatlapon megadott súlyozott effektív rezgésgyorsulási és/ vagy zajkibocsátási értéket az EN62841 IEN IEC 62841-2-6 szabvány szerinti sztenderdizált teszt alapján határoztuk meg, így az egyes szerszámok értékei egymással összehasonlíthatók. Az érték felhasználható a kitettségi mértékének előzetes becsléséhez is.

⚠ FIGYELMEZTETÉS: Az itt megadott rezgési és/vagy zajkibocsátási érték a szerszám főbb alkalmazásaira vonatkozik. Ha viszont más alkalmazásokra, más tartozékokkal hasznádják, vagy nincs megfelelően karbantartva, a rezgés és/vagy zajkibocsátás eltérhet a megadott értékektől. Ilyen esetben a kezelő kitettsége a munkavégzés teljes időtartama alatt jelentős mértékben megnövekszik.

A rezgésnek és/vagy zajnak való kitettség mértékének becslésekor azokat az időtartamokat is figyelembe kell venni, amikor a szerszám ki van kapcsolva, vagy amikor működésben van, de éppen nem végeznek vele munkát. Ilyen esetben a munkavégzés teljes időtartamára számított kitettség mértéke jelentősen csökkenhet.

További biztonsági intézkedéseket is kell hozni, amelyek védik a kezelőt a rezgés és/vagy a zaj káros hatásától, például: a szerszám és tartozékainak karbantartása, a kezek melegen tartása (a rezgés szempontjából releváns), munkaritmus megszervezése.

EK-megfelelőségi nyilatkozat

Gépekre vonatkozó irányelv



Sabre orrfűrés

DCS382

A DEWALT kijelenti, hogy a **Műszaki adatok** cím alatt ismertetett termékek megfelelnek a következő irányelveknek és szabványoknak: 2006/42/EC, EN62841-1:2015+AC:2015+A11:2022, EN62841-2-11:2016+A1:2020.

Ezek a termékek a 2014/30/EU és a 2011/65/EU irányelveknek is megfelelnek. Ha további információra lenne szüksége, lépjen kapcsolatba a DEWALT vállalattal a következőkben megadott vagy a kézikönyv végén megtalálható elérhetőségeken.

Alulírott személy felelős a műszaki adatok összeállításáért, nyilatkozatát a DEWALT vállalat nevében adja.

Markus Rempel
Tervezési alelnök, PTE-Europe
DEWALT, Richard-Klinger-Straße 11,
65510, Idstein, Németország
2022.06.07.

MEGFELELŐSÉGI NYILATKOZAT

A GÉPEK BIZTOSÍTÁSÁRA VONATKOZÓ

(BIZTONSÁGI) 2008. ÉVI ELŐÍRÁSOK



Sabre orrfűrés

DCS382

A DEWALT ezennel kijelenti, hogy a **Műszaki adatok** alatt megnevezett termékek megfelelnek a következő irányelvek és szabványok követelményeinek: A gépek biztonságáról szóló 2008. évi S.I. 2008/1597 jogszabály (Supply of Machinery (Safety) Regulations, 2008, S.I. 2008/1597) mindenkor hatályos változata, EN62841-1:2015+AC:2015+A11:2022, EN62841-2-11:2016+A1:2020.

Ezek a termékek megfelelnek a következő UK jogszabályok követelményeinek:

Az SI 2016/1091 elektromágneses összeférhetőségről szóló 2016. évi rendelet (a módosításainak megfelelő állapotban).

Akkumulátorok				Töltők/Töltési idők (Perc)***									
Katalógusszám	V _{DC}	Ah	Súly (kg)	DCB104	DCB107	DCB112/ DCB1102	DCB113	DCB115/ DCB1104	DCB116	DCB117	DCB118	DCB132	DCB119
DCB546	18/54	6,0/2,0	1,08	60	270	170	140	90	80	40	60	90	X
DCB547/G	18/54	9,0/3,0	1,46	75*	420	270	220	135*	110*	60	75*	135*	X
DCB548	18/54	12,0/4,0	1,46	120	540	350	300	180	150	80	120	180	X
DCB181	18	1,5	0,35	22	70	45	35	22	22	22	22	22	45
DCB182	18	4,0	0,61	60/40**	185	120	100	60	60/45**	60/40**	60/40**	60	120
DCB183/B/G	18	2,0	0,40	30	90	60	50	30	30	30	30	30	60
DCB184/B/G	18	5,0	0,62	75/50**	240	150	120	75	75/60**	75/50**	75/50**	75	150
DCB185	18	1,3	0,35	22	60	40	30	22	22	22	22	22	40
DCB187	18	3,0	0,54	45	140	90	70	45	45	45	45	45	90
DCB189	18	4,0	0,54	60	185	120	100	60	60	60	60	60	120
DCBP034/G	18	1,7	0,32	27	82	50	40	27	27	27	27	27	50
DCBP518/G	18	5,0	0,75	50	240	150	120	75	60	50	50	75	150

*201811475B vagy későbbi dátumkód

**201536 vagy későbbi dátumkód

***Az akkumulátor töltési idő mátrix kizárólag tájékoztató jellegű; a töltési idő a hőmérséklettől és az akkumulátor állapotától függően változik.

Egyes veszélyes anyagok elektromos és elektronikus berendezésekben való alkalmazásának korlátozásáról jogszabály, 2012. S.I. 2012/3032 (a módosításainak megfelelő állapotban).

Ha további információra lenne szüksége, lépjen kapcsolatba a DeWALT vállalattal a következőkben megadott vagy a kézikönyv végén megtalálható elérhetőségeken.

Az aláírás tulajdonosa a műszaki adatok összeállításáért felelős személy; nyilatkozatát a DeWALT vállalat nevében.



Karl Evans
alelnök - Profesionális elektromos szerszámok EANZ GTS
DeWALT UK, 270 Bath Road, Slough
Berkshire, SL1 4DX
Anglia
2022.06.07.


 **FIGYELMEZTETÉS:** A sérülés kockázatának csökkentése érdekében olvassa át a kezelési útmutatót.

Definíciók: Biztonságtechnikai irányelvek

Az alábbi definíciók az egyes figyelmeztető szavakhoz társított veszély súlyosságára utalnak. Kérjük, olvassa el a kézikönyvet, és figyeljen ezekre a szimbólumokra.

 **VESZÉLY:** Olyan közvetlen veszélyt jelez, amelyet ha nem kerülnek el, **halálos vagy súlyos sérülést okoz.**

 **FIGYELMEZTETÉS:** Olyan potenciális veszélyhelyzetet jelez, amely **halálos vagy súlyos sérüléshez vezethet.**

 **VIGYÁZAT:** Olyan potenciális veszélyhelyzetet jelez, amely **könnyű vagy közepesen súlyos sérüléshez vezethet.**

MEGJEGYZÉS: Olyan, **személyi sérüléssel nem fenyegető** gyakorlatot jelöl, amely **anyagait kárt okozhat.**

 Áramütés veszélyét jelzi.



Tűzveszélyt jelez.

ÁLTALÁNOS BIZTONSÁGTECHNIKAI FIGYELMEZTETÉSEK ELEKTROMOS SZERSZÁMOKHOZ

SZERSZÁMOKHOZ



FIGYELMEZTETÉS: Olvassa át az elektromos szerszámhoz mellékelt összes utasítást, szemléltető ábrát és műszaki adatot. Az alábbiakban felsorolt útmutatások figyelmen kívül hagyása áramütést, tüzet és/ vagy súlyos sérülést okozhat.

ŐRIZZE MEG A FIGYELMEZTETÉSEKET ÉS AZ ÚTMUTATÓT KÉSŐBBI HASZNÁLATRA

Az „elektromos szerszám” kifejezés a figyelmeztetésekből az Ön által használt hálózati (vezetékes) vagy akkumulátorral üzemeltetett (vezeték nélküli) elektromos szerszámot jelenti.

1) A munkaterület biztonsága

- Tartsa munkaterületét tisztán, és világítsa meg jól.** A rendetlen vagy sötét munkaterület növeli a balesetveszélyt.
- Soha ne használja az elektromos szerszámot robbanásveszélyes környezetben, például gyúlékony folyadékok, gázok vagy porok jelenlétében.** Elektromos szerszámok használatakor szikra keletkezhet, amely begyűjtheti a port vagy gázokat.
- Az elektromos szerszám használata közben ne engedje közel a gyerekeket és a nézelődőket.** Ha eltérnek a figyelmét, elveszítheti a szerszám feletti uralmát.

2) Elektromos biztonság

- Az elektromos szerszám csatlakozódugója a hálózati csatlakozóaljzat kialakításának megfelelő legyen. Soha ne alakítsa át a csatlakozódugaszt. Földelt elektromos szerszámokhoz ne használjon semmilyen adapterdugót.** Eredeti (nem átalakított) csatlakozó

és ahhoz illő konnektor használata mellett kisebb az áramütés veszélye.

- b) **Ügyeljen, hogy teste ne érintkezzen földelt felülettel, például csővezetékkel, radiátorral, hűtőszekrénnel.** Ha teste földelést kap, nagyobb az áramütés veszélye.
- c) **Esőtől és egyéb nedvességtől védje az elektromos szerszámokat.** Ha víz kerül az elektromos szerszámba, nagyobb az áramütés veszélye.
- d) **Gondosan bánjon a hálózati kábellel. Soha ne a kábelnél fogva vigye az elektromos szerszámot, és kérjük, ne a kábelnél fogva húzza ki a csatlakozódugót a konnektorból. A kábelt hőtől, olajtól, éles szélektől, illetve mozgó alkatrészekről tartsa távol.** A sérült vagy összetekeredett kábel növeli az áramütés veszélyét.
- e) **Ha a szabadban használja az elektromos szerszámot, kültéri használatra alkalmas hosszabbító kábelt vegyen igénybe.** Azzal csökkenti az áramütés veszélyét.
- f) **Ha az elektromos szerszám nedves helyen való használata elkerülhetetlen, használjon hibaáram-védelmi kapcsolóval (RCD) védett áramforrást.** RCD használata mellett kisebb az áramütés kockázata.

3) Személyes biztonság

- a) **Soha ne veszítse el éberségét, figyeljen oda a munkájára, és a józan eszt használja, amikor elektromos szerszámmal dolgozik. Ne használja az elektromos szerszámot, ha fáradt, ha gyógyszer, alkohol hatása vagy gyógykezelés alatt áll.** Elektromos szerszám használata közben egy pillanatnyi figyelmetlenség is súlyos személyi sérülést okozhat.
- b) **Használjon egyéni védőfelszerelést. Mindig viseljen védőszemüveget.** A védőfelszerelések, például porvédő maszk, biztonsági csúszásmentes cipő, védősisak vagy hallásvédő csökkentik a személyi sérülés kockázatát.
- c) **Előzze meg a szerszám véletlen beindulását. Ellenőrizze, hogy a kapcsoló kikapcsolt állásban van-e, mielőtt a hálózatra és/vagy akkumulátorra kapcsolja, a kezébe veszi vagy magával viszi a szerszámot.** Ha az elektromos szerszám hordozása közben az ujját a kapcsolón tartja, vagy bekapcsolt szerszámot helyez áram alá, balesetet okozhat.
- d) **Távolítsa el a beállításához használt kulcsot vagy csavar kulcsot, mielőtt bekapcsolja az elektromos szerszámot.** Forgó alkatrészen felejtett kulcs a szerszám beindulásakor személyi sérülést okozhat.
- e) **Ne nyúljon ki túl messzire. Kerülje a rendellenes testtartást, és egyensúlyát soha ne veszítse el munkavégzés közben.** Így jobban irányíthatja a szerszámot, még váratlan helyzetekben is.
- f) **Megfelelő öltözetet viseljen. Ne hordjon ékszert vagy laza ruházatot munkavégzés közben. Haját és ruházatát tartsa távol a mozgó alkatrészekről. A laza ruházat, az ékszerek vagy a hosszú haj beleakadhatnak a mozgó alkatrészekbe.**
- g) **Ha az adott eszközhöz porszívó vagy porgyűjtő is tartozik, akkor győződjön meg arról, hogy ezeket megfelelően csatlakoztatta, ill. megfelelően**

használja. Porszívó berendezés használatával nagymértékben csökkenthetők a por okozta veszélyek.

- h) **Ne engedje, hogy a szerszámok gyakori használata során szerzett tapasztalatai túlzott biztonságérzetet keltsenek Önben, és amiatt elhanyagolja a biztonsági alapelveket.** Gondatlan cselekvés már a másodperc töredéke alatt is súlyos sérülést okozhat.

4) Elektromos szerszámok használata és karbantartása

- a) **Ne erőltesse az elektromos szerszámot. A munkafeladatnak megfelelő elektromos szerszámot használja.** A megfelelő szerszámmal jobban és biztonságosabban elvégezheti a munkát, ha a teljesítmény kategóriájának megfelelően használja.
- b) **Ne használja az elektromos szerszámot, ha a kapcsolóval nem lehet ki- és bekapcsolni.** Bármely elektromos szerszám használata, amely nem irányítható megfelelően az indítókapcsolóval, nagyon veszélyes, ezért azonnal meg kell javíttatni a kapcsolót, ha sérült vagy nem működőképes.
- c) **Húzza ki a szerszám dugaszát a konnektorból és/vagy váltsza le az akkucsomagot, ha leválasztható, mielőtt beállítást végez, tartozékot cserél a szerszámon, vagy eltárolja.** Ezekkel a megelőző biztonsági intézkedésekkel csökkenti az elektromos szerszám véletlen beindulásának esélyét.
- d) **A használaton kívüli elektromos szerszámot olyan helyen tárolja, ahol gyermekek nem férhetnek hozzá, és ne engedje, hogy olyan személyek használják, akik a szerszámot és ezeket az útmutatásokat nem ismerik.** Az elektromos szerszámok használata nem képzett felhasználók kezében veszélyes.
- e) **Tartsa karban az elektromos szerszámokat és tartozékaikat. Ellenőrizze, hogy a mozgó alkatrészek nem állítódtak-e el vagy nem szorulnak-e, nincsenek-e az elektromos szerszámon törött alkatrészek, nem állnak-e fenn olyan körülmények, amelyek befolyásolhatják az elektromos szerszám működését. Ha sérült az elektromos szerszám, használat előtt javíttassa meg.** A nem megfelelően karbantartott elektromos szerszámok számos balesetet okoznak.
- f) **Tartsa élesen és tisztán a vágószerszámokat.** A jól karbantartott vágószerszám éles vágóélel kevésbé hajlamos a megakadásra és könnyebben irányítható.
- g) **Az elektromos szerszámot, tartozékokat és szerszámszárakat stb. a használati útmutatónak megfelelően használja, a munkakörülmények és az elvégzendő feladat figyelembevételével.** Az elektromos szerszám rendeltetésétől eltérő használata veszélyhelyzetet teremthet.
- h) **A fogantyúkat és markolási felületeket tartsa szárazon és tisztán, olajtól és zsírtól mentesen.** Váratlan helyzetekben nem kezelhető és irányítható biztonságosan a szerszám, ha a fogantyúja vagy egyéb markolási felülete csúszós.

5) Akkumulátoros szerszámok használata és gondozása

- Csak a gyártó által előírt töltővel töltsd az akkumulátort.** Az a töltő, amely alkalmas egy bizonyos típusú akkumulátor töltésére, másik típusú akkumulátornál tűzveszélyt okozhat.
- Az elektromos szerszámot csak a kifejezetten hozzá készült akkucsomaggal használja.** Másfajta akkucsomag használata sérülést vagy tüzet okozhat.
- Amikor nem használja, tartsd távol az akkucsomagot minden fémestől, például tűzőkapocstól, érmétől, kulcstól, szögől, csavartól és minden más apró fémtárgytól, amely az érintkezést rövidre zárhatja.** Az akkumulátor pólusainak rövidre zárása égési sérülést vagy tüzet okozhat.
- Kedvezőtlen körülmények között az akkumulátorból folyadék szivároghat, kerülje a vele való érintkezést. Ha véletlenül érintkezésbe került a folyadékkal, öblítsd le vízzel. Ha a szemébe folyadék került, ezenkívül forduljon orvoshoz is.** Az akkumulátorból kiömlő folyadék irritációt vagy égési sérülést okozhat.
- Sérült vagy átalakított akkucsomagot vagy szerszámot ne használjon.** A sérült vagy átalakított akkumulátor kiszámíthatatlanul viselkedhet, tüzet, robbanást vagy sérülést okozhat.
- Tűztől és szélsőséges hőmérséklettől védje.** Tűz vagy 130 °C feletti hőmérséklet hatására felrobbanhat.
- Tartson be minden töltési útmutatást, és ne töltsd az akkucsomagot az útmutatóban megadott tartományon kívüli hőmérséklet mellett.** A helytelen töltés vagy a megadott tartományon kívüli hőmérséklet melletti töltés károsíthatja az akkumulátort, és tűzveszélyt okoz.

6) Szerviz

- A szerszámot képzett szakemberrel szerveltesse, és csak eredeti csereszereket használjon fel.** Ezzel biztosítja az elektromos szerszám folyamatosan biztonságos működését.
- Sérült akkucsomagot soha ne szerveljen.** Az akkucsomagok szervelését csak a gyártó vagy megbízott szerviz végezheti.

Biztonsági szabályok orrfűrészekhez

- Az elektromos szerszámot csak a szigetelt markolati felületeinél tartsa, amikor olyan helyen végez munkát, ahol a vágószerszám rejtett vezetőket érhet.** Ha a vágótartozék áram alatt lévő vezetőket ér, a szerszám fémmalkatrései is áram alá kerülnek, és a kezelő áramütést szenvedhet.
- Szorítókkal vagy más praktikus módon stabil felülethez biztonságosan rögzítse a munkadarabot.** Ha a kezében tartja, vagy a testéhez szorítja, az instabillá válik. Ön pedig elveszítheti a szerszám feletti uralmát.

További biztonsági szabályok Sabre fűrészekhez

- MINDIG viseljen porvédő maszkot.** A pornak való kitettség légzési nehézséget és esetleg sérülést is okozhat.
- Soha ne kapcsolja be a szerszámot, amikor a fűrészlap elakadt a munkadarabban, vagy hozzáér az anyaghoz.**
- Kezét tartsa távol a mozgó alkatrészekről.** Soha ne tegye kezét a vágási terület közelébe.
- Fejmagasság felett rendkívüli óvatossággal vágjon, és különös figyelmet fordítson a légvezetésekre, amelyek esetleg nem is láthatók.** Előre, még időben becsülje fel a lehulló ágak és törmelék útját.
- Ne dolgozzon hosszú ideig a szerszámmal.** A szerszám által okozott súlyozott effektív rezgés gyorsulás maradó sérülést okozhat az ujjain, a kezén és a karján. Viseljen kesztyűt, hogy kezét kipárnázza, munka közben gyakran tartson szüneteket, és szabjon határt a napi munkaidőnek.

Be- és kikapcsolás

- Kikapcsolás után soha ne próbálja az ujjaival leállítani a fűrészlapot.
- Kikapcsolás előtt soha ne tegye le a fűrészlapot az asztalra vagy munkapadra. A fűrészlap a szerszám kikapcsolása után egy ideig még jár.

Fűrészelésnél

- Kimondottan fa vágására készült fűrészlap használata előtt távolítsa el a szögeket és egyéb fémtárgyakat a munkadarabból.
- Ahol lehetséges, leszorítókkal vagy satuval rögzítse biztonságosan a munkadarabot.
- Túl apró munkadarabokat ne próbáljon fűrészelni.
- Ne hajoljon túlságosan előre. Mindig biztonságosan álljon a lábán, különösen, amikor állványon vagy létrán dolgozik.
- Mindig mindkét kezével tartsa a fűrészlapot.
- Ívelt vágáshoz és zsebvágáshoz arra alkalmas fűrészlapot használjon.

Fűrészlap ellenőrzése és cseréje

- Csak az ebben a használati útmutatóban megjelölt műszaki adatoknak megfelelő fűrészlapokat használjon.
- Csak tökéletes állapotú, éles fűrészlapokat használjon; a repedt vagy meggörbült fűrészlapokat azonnal ki kell selejtezni, és le kell cserélni.
- Gondoskodjon a fűrészlap biztonságos rögzítéséről.

Fennmaradó kockázatok

Bizonyos fennmaradó kockázatok a vonatkozó biztonsági előírások betartása és a védőeszközök használata ellenére sem kerülhető el. Ezek a következők:

- Halláskárosodás.
- A repülő részecskék által okozott személyi sérülés.
- A munka közben felforrósodott tartozékok megérintése miatti égési sérülés.
- A hosszú ideig tartó használat miatt bekövetkező személyi sérülés.

ŐRIZZE MEG EZT AZ ÚTMUTATÓT

Töltők

A DeWALT töltőket nem kell beállítani; úgy terveztük őket, hogy a lehető legegyszerűbben legyenek kezelhetők.

Elektromos biztonság

A villanymotort csak egy bizonyos feszültségre terveztük. Mindig ellenőrizze, hogy az akkusomag feszültsége megfelel-e az adattáblán megadott feszültségnek. Azt is ellenőrizze, hogy a töltő feszültsége megfelel-e a hálózati feszültségnek.



Az Ön DeWALT töltője az EN60335 szabványnak megfelelően kettős szigetelésű, ezért nincs szükség földelésre.

Ha a hálózati kábel sérült, cseréltesse ki a DeWALT vállalattal vagy általa megbízott szakszervizzel.

Tápcsatlakozó dugasz cseréje (csak az Egyesült Királyságban és Írországban)

Ha új tápcsatlakozó dugaszra van szüksége:

- A régi dugaszt biztonságos módon selejtezze le.
- A barna vezetéket kösse a csatlakozódugasz fázis csatlakozójához.
- A kék vezetéket a nulla csatlakozóhoz kösse.



FIGYELMEZTETÉS: A földelő csatlakozóhoz nem kell vezetéket kötnie.

Kövesse a minőségi dugaszokhoz mellékelt szerelési útmutatót. Ajánlott biztosíték: 3 A.

Hosszabbító kábel használata

Csak akkor használjon hosszabbító kábelt, ha feltétlenül szükséges. A töltő áramfelvételének megfelelő, jóváhagyott hosszabbítót használjon (lásd a **Műszaki adatok** cím alatt). A kábel minimális keresztmetszete 1 mm², maximális hossza 30 m lehet.

Kábeldob használata esetén mindig teljesen tekerje le a kábelt.

Fontos biztonsági útmutatások minden akkumulátortöltőhöz

ŐRIZZE MEG EZT AZ ÚTMUTATÓT: A jelen kézikönyv fontos biztonsági és kezelési utasításokat tartalmaz a kompatibilis akkumulátortöltőkre vonatkozóan (lásd a **Műszaki adatok** pontot). A töltő használata előtt olvasson el a töltőn, az akkusomagon és magán a terméken megtalálható minden útmutatást és biztonsági figyelmeztetést.



FIGYELMEZTETÉS: Áramütés veszélye. Ne engedje, hogy folyadék kerüljön a töltő belsejébe. Ez áramütést okozhat.



FIGYELMEZTETÉS: Hibaáram-védelemmel ellátott (legfeljebb 30 mA-es) áramforrás használatát javasoljuk.



VIGYÁZAT: Egési sérülés veszélye. A sérülésveszély csökkentése érdekében csak DeWALT akkumulátorokat töltsön ezzel a töltővel. Más típusú akkumulátor szétrobbanhat, személyi sérülést és anyagi kárt okozva.



VIGYÁZAT: Ügyeljen a gyermekekre, hogy ne játszhassanak a szerszámmal.

MEGJEGYZÉS: Bizonyos körülmények között előfordulhat, hogy az elektromos hálózatra kapcsolt töltő belsejébe került idegen anyag rövidre zárja a töltő érintkezőit. A töltő üregeitől távol kell tartani az áramot jól vezető idegen anyagokat, többek között például acélforgácsot, alufóliát és egyéb fémrészecskéket. Mindig húzza ki a töltő dugaszát a konnektorból, amikor nincs benne akkumulátor. Tisztítás előtt is húzza ki a töltő dugaszát a konnektorból.

- **NE próbálja az akkusomagot olyan töltővel tölteni, amely ebben a kézikönyvben nem szerepel.** A töltőt és az akkusomagot kimondottan egymáshoz terveztük.
- **Ezeket a töltőket kizárólag DeWALT akkumulátorokhoz készítettük.** Minden más célú felhasználásuk tüzet vagy akár halálos áramütést okozhat.
- **Esőtől és hótól óvja a töltőt.**
- **Ne a kábelénél, hanem a dugaszánál fogva húzza ki a konnektorból.** Így kisebb lesz a kábel és a dugasz sérülésének esélye.
- **Úgy vezesse el a kábelt, hogy ne léphessenek rá, ne botolhassanak meg benne, ne sérülhessen, és ne feszüljön.**
- **Hosszabbító kábelt csak akkor használjon, ha mindenképpen szükséges.** Nem megfelelő hosszabbító kábel használata tüzet vagy akár halálos áramütést is okozhat.
- **Ne helyezzen a töltő tetejére semmilyen tárgyat, ne tegye a töltőt puha felületre, mert eltorlaszolódhatnak a szellőzőnyílások, és a készülék belseje túlmelegedhet.** Hőt leadó tárgyaktól távolra helyezze. A töltő a készülékház tetején és alján lévő szellőzőnyílásokon át szellőzik.
- **Ne használja a töltőt, ha a kábele vagy a csatlakozódugasa sérült** – ezeket azonnal cseréltesse ki.
- **Ne használja a töltőt, ha azt erős ütés érte, leesett vagy más módon megsérült.** Ilyen esetben juttassa el egy megbízott szervizbe.
- **Ne bontsa szét, hanem vigye el egy megbízott szervizbe, ha karbantartásra vagy javításra szorul.** A helytelen összeszerelés akár halálos áramütést vagy tüzet okozhat.
- **Ha a tápkábel sérült, a veszély megelőzése végett azonnal ki kell cseréltetni a gyártóval, márkaszervizzel vagy hasonló szakképzettségű személlyel.**
- **Tisztítás előtt kapcsolja le a töltőt az elektromos hálózatról. Úgy kisebb lesz az áramütés veszélye.** Nem elég csak kivenni az akkusomagot a töltőből, mert attól még nem szűnik meg az áramütés veszélye.
- **SOHA ne próbáljon két töltőt egymáshoz csatlakoztatni.**
- **A töltőt a háztartásokban szabványos 230 V-os elektromos feszültségre terveztük. Ne is próbálja más feszültségen használni.** Ez nem vonatkozik a jármű akkumulátorok töltőire.

Akkumulátor töltése

1. Az akkusomag behelyezése előtt dugaszolja a töltőt egy megfelelő konnektorra.
2. Helyezze az akkusomagot **13** a töltőbe, ügyelve arra, hogy ott teljes mértékben illeszkedjen. A piros (töltésszelző) fény villogása jelzi, hogy a töltési folyamat megkezdődött.

3. A töltés befejezését a lámpa folyamatos piros fénye jelzi. Az akkucsomag teljesen fel van töltve, használhatja vagy a töltőben is hagyhatja. Az akkucsomagnak a töltőből való eltávolításához nyomja le az akkucsomagon lévő kioldógombot 9.

MEGJEGYZÉS: A lítium-ion akkucsomagokat maximális teljesítményük és élettartamuk érdekében az első használat előtt teljesen tölts fel.

A töltő kezelése

Az akkucsomag töltési folyamatának kijelzőit lásd az alábbi táblázatban.

Töltésjelzők	
	Töltés
	Teljesen feltöltve
	Meleg/hideg késleltetés*

*A piros fény tovább fog villogni, de a művelet közben egy sárga jelzőfény is fog világítani. Amint az akkucsomag megfelelő hőmérsékletet ér el, a sárga fény kialszik, és a töltő folytatja a töltést.

Hibás akkumulátor(oka)t a kompatibilis töltő(k) nem tölt(enek). A töltő nem világít, ha hibás az akkumulátor.

MEGJEGYZÉS: Ugyanez a töltő hibáját is jelentheti.

Ha a töltő hibát jelez, márkaszervizzel vizsgáltsa be a töltőt és az akkucsomagot.

Meleg/hideg késleltetés

Ha a töltő azt érzékeli, hogy az akkucsomag túl meleg vagy túl hideg, automatikusan elindítja a meleg/hideg késleltetést, felfüggesztve a töltést mindaddig, amíg az akkumulátor megfelelő hőmérsékletet nem ér el. A töltő ezután automatikusan töltési üzemmódra kapcsol. Ez a funkció maximális élettartamot biztosít az akkucsomagnak.

A hideg akkucsomag lassabban töltődik fel, mint a meleg akkucsomag. Az akkucsomag a teljes töltési folyamat során a kezdeti lassúbb ütemben töltődik, és a töltés sebessége akkor sem áll vissza a maximumra, ha közben az akkucsomag felmelegszik.

A DCB118 töltő az akkucsomag hűtése céljából belső ventilátorral van ellátva. A ventilátor automatikusan bekapcsol, amikor az akkucsomag hűtést igényel. Soha ne használja a töltőt, ha a ventilátor nem működik megfelelően, vagy el vannak torlaszolva a szellőzőnyílások. Ne hagyja, hogy idegen tárgyak kerüljenek a töltő belsejébe.

Elektronikus védőrendszer

Az XR Li-ion készülékek elektronikus védőrendszerrel vannak ellátva, amely megvédi az akkucsomagot a túlterheléstől, túlmelegedéstől vagy túlzott lemerüléstől.

A készülék automatikusan kikapcsol, ha az elektronikus védőrendszer működésbe lép. Ha ez történik, helyezze a lítium-ion akkucsomagot a töltőre, és teljesen tölts fel.

Falra szerelés

Ezeket a töltőket úgy terveztük, hogy a falra lehessen szerelni, vagy függőleges helyzetben asztalra vagy munkafelületre lehessen állítani. Ha falra szereli, egy elérhető konnektor közelében helyezze el, illetve tegye távol sarkoktól és más akadályoktól, amelyek akadályozhatják a légáramlást. A töltő hátoldalát sablonként használva jelölje ki a készüléket a falhoz rögzítő csavarok helyét. Biztonságosan szerelje fel a töltőt (külön beszerezhető) gipszkarton csavarokkal (hosszuk legalább 25,4 mm, fejevastagságuk 7–9 mm legyen), csavarozza őket fába optimális mélységig, és a csavarok hosszából kb. 5,5 mm álljon ki. Igazítsa a töltő hátoldalának réseit a kiálló csavarokhoz, és azokat csavarja be teljesen a résekre.

Tisztítási útmutató a töltőhöz



FIGYELMEZTETÉS: Áramütés veszélye. Tisztítás előtt húzza ki a töltő dugaszát a konnektorból. A töltő külsején lerakódott szennyeződést és zsírt törölronggyal vagy puha, nem fémszálal kefével távolíthatja el. Vizzel vagy tisztítószert-oddattal ne tisztítsa. Ne hagyja, hogy a belsejébe folyadék kerüljön, és soha ne is merítse folyadékba egyik részét sem.

Akkucsomagok

Fontos biztonsági útmutatások minden akkucsomaghoz

Akkucsomag utánrendelése esetén a rendelésen tüntesse fel az akku katalógusszámát és feszültségét.

Az akkucsomagot nem teljesen feltöltött állapotban szállítjuk. Az akkucsomag és a töltő használata előtt olvassa el az alábbi biztonsági útmutatót. Ezután az ismertetett eljárás szerint végezze a töltést.

MINDEN UTASÍTÁST OLVAŠSON EL

- **Ne töltse, és ne használja az akkumulátort robbanásveszélyes légkörben, például ahol gyúlékony folyadékok, gázok vagy por vannak jelen.** Amikor az akkumulátort a töltőbe helyezi, vagy onnan kiveszi, a por vagy a gőzök meggyulladhatnak.
- **Soha ne próbálja az akkucsomagot a töltőbe erőltetni. Semmiképpen ne alakítsa át azért, hogy beilleszthesse nem kompatibilis töltőbe, mert az akku megrepedhet és súlyos személyi sérülést okozhat.**
- *Az akkucsomagokat csak DeWALT töltővel töltsse.*
- **NE** fröccsenten rájuk vizet, és ne merítse őket vízbe vagy más folyadékba.
- **Soha ne tárolja, és ne használja a szerszámot és az akkucsomagot olyan helyen, ahol a hőmérséklet 4 °C (39.2 °F) alá süllyedhet (például szabadtéri pajtákban vagy fémépületekben télen) vagy 40 °C (104 °F) fölé emelkedhet (például szabadtéri pajtákban vagy fémépületekben nyáron).**
- **Ne dobja tűzbe az akkucsomagot még akkor sem, ha súlyosan megrognálódott vagy teljesen elhasználódott.** Tűzben felrobbanhat az akkucsomag. A lítium-ion akkucsomag égésekor mérgező gőzök és anyagok keletkeznek.



MAGYAR

- **Ha az akkumulátor tartalma a bőrével érintkezésbe került, azonnal mossa le kímélő szappannal és vízzel.**

Ha az akkumulátor-folyadék a szemébe jutott, öblítse tiszta vízzel legalább 15 percig vagy addig, amíg az irritáció meg nem szűnik. Ha orvosi segítségre van szüksége, tájékoztassa az orvost, hogy az elektrolit folyékony szerves karbonátok és lítiumsóok elegyét tartalmazza.

- **A felnyitott akkumulátor-cellák tartalma irritálhatja a légutakat.** Szellőztessen friss levegővel. Ha a tünetek nem szűnnek meg, forduljon orvoshoz.



FIGYELMEZTETÉS: Égési sérülés veszélye. Szikrától vagy nyílt lángtól az akkumulátor-folyadék meggyulladhat.



FIGYELMEZTETÉS: Soha semmilyen okból ne próbálja szétbontani az akkucsomagot. Ha az akkucsomag háza megrepedt, vagy más módon megsérült, ne tegye be a töltőbe. Ne nyomja össze, ne ejtse le, ne sértse fel. Ne használjon olyan akkucsomagot, amelyet erős ütés ért, leesett vagy más módon sérült (azaz szeggel kilyukasztották, kalapáccsal ráütöttek, ráléptek). Ez akár halálos áramütéssel is járhat. A sérült akkucsomagokat újrahasznosítás céljából vissza kell juttatni a szervizbe.



FIGYELMEZTETÉS: Tűzveszély. Úgy tárolja vagy hordozza az akkucsomagot, hogy a szabadon álló pólusai ne érintkezzenek fémtárgyakkal.

Például, ne tegye az akkucsomagot köténybe, zsebbe, szerszámdobozba, termékkészlet-dobozba, fiókba stb., ahol szegek, csavarok, kulcsok stb. vannak.



VIGYÁZAT: Ha nem használja a szerszámot, az oldalára fektetve olyan stabil felületre helyezze, ahol nem fenyegeti a felborulás vagy leesés veszélye.

Némelyik nagyméretű akkucsomaggal felszerelt szerszám függőlegesen is ráállítható az akkucsomagra, de könnyen felborulhat.

Szállítás



FIGYELMEZTETÉS: Tűzveszély. Akkumulátorok szállítása tűzveszélyes lehet, ha a pólusaik véletlenül vezetőképes anyagokkal kerülnek érintkezésbe. Akkumulátorok szállításánál gondoskodjon arról, hogy a pólusaik védve és jól elszigetelve legyenek olyan anyagoktól, amelyek érintkezés esetén rövidzárlatot okozhatnak. **MEGJEGYZÉS:** Lítium-ion akkumulátorokat tilos feladott poggyászsba tenni.

A DEWALT akkumulátorok szállítása az ipari és jogi normákban lefektetett érvényes fuvarozási előírásoknak megfelelően, többek között az Egyesült Nemzetek veszélyes áruk szállítására vonatkozó ajánlásai, a IATA (Nemzetközi Légi Szállítási Szövetség) veszélyes árukra vonatkozó szabályai, az IMDG (veszélyes áruk tengeri szállításának nemzetközi szabályzata) és az ADR (veszélyes áruk nemzetközi közúti szállításáról szóló európai megállapodás) szerint történik. A lítium-ion akkumulátorokat az Egyesült Nemzetek Veszélyes Áruk Szállítása kézikönyvének tesztelésre és kritériumaira vonatkozó 38.3. fejezete ajánlásainak alapján tesztelték.

Legtöbb esetben a DEWALT fuvarozása kivételt képez, nem sorolják a teljes körűen szabályozott 9. osztályú veszélyes anyagok kategóriájába. Általában csak a 100 wattóránál (Wh)

nagyobb névleges teljesítményű lítium-ion akkumulátorokat kell a teljeskörűen szabályozott 9. osztályú veszélyes anyagokra vonatkozó előírások szerint szállítani. Minden lítium-ion akkumulátor névleges teljesítménye wattóránál (Wh) van feltüntetve a csomagoláson. Továbbá a szabályozás összetettsége miatt a DEWALT névleges teljesítményüktől függetlenül sem javasolja lítium-ion akkucsomagok egyedi légi szállítását. Akkumulátort tartalmazó szerszám (kombinált csomag) szállítható repülőgéppel, amennyiben az akkucsomag névleges teljesítménye 100 wattóránál nem nagyobb.

Tekintet nélkül arra, hogy egy szállítmány a kivételes vagy a teljeskörűen szabályozott kategóriába tartozik, a fuvarozó felelőssége, hogy utánanézzon a csomagolásra, címkézésre, jelölésre és dokumentálásra vonatkozó legfrissebb követelményeknek.

A kézikönyvnek ebben a fejezetében megadott tájékoztatást jóhiszeműen adjuk, és tudomásunk szerint a dokumentum elkészítésének idején az pontos volt. Azonban erre garanciát – sem kifejezett, sem vélelmezett garanciát – nem vállalunk. A vásárló felelőssége, hogy tevékenységét az érvényes előírásoknak megfelelően végezze.

Ájánlások a tároláshoz

1. Tárolásra a hűvös és száraz, közvetlen napfénytől, túl nagy melegtől és hidegtől védett helyek a legalkalmasabbak. Az optimális teljesítmény és élettartam érdekében a használaton kívüli akkucsomagot szobahőmérsékleten tárolja.
2. Az optimális eredmények érdekében huzamosabb idejű tárolásnál ajánlatos a teljesen feltöltött akkumulátort hűvös, száraz helyen, a töltőn kívül tartani.

MEGJEGYZÉS: Az akkucsomagokat nem szabad teljesen lemerült állapotban tárolni. Használat előtt fel kell tölteni.

Címkék a töltőn és az akkucsomagon

A kézikönyvünkben használt piktogramokon kívül a töltő és az akkucsomag címkéjén a következő ábrák láthatók:



Használat előtt olvassa el a kezelési útmutatót.



A töltési időtartamokat lásd a **Műszaki adatok** cím alatt.



Ne tesztelje áramot jól vezető tárgyakkal.



Sérült akkucsomagot ne töltsön.



Víztől óvja.



A hibás vezetékeket azonnal cseréltesse ki.



Csak 4 és 40 °C közötti hőmérsékleten töltsé.





Csak beltéri használatra.



Az akkucsomag leselejtezésénél ügyeljen a környezetvédelemre.



DEWALT akkucsomagokat csak a kijelölt DEWALT töltőkkel töltsön. Nem DEWALT akkucsomagok DEWALT töltővel való töltése az akkucsomag szétrobbanásához vagy más veszélyes helyzetekhez vezethet.



Ne dobja tűzbe az akkucsomagot.

Akkumulátor típusa

A következő szerszámok 18 voltos akkucsomagokkal működnek: DCS382

Ezek az akkucsomagok használhatók: . Bővebb tájékoztatást a **Műszaki adatok** pontban talál.

A csomag tartalma

A csomag a következőket tartalmazza:

- 1 Akkumulátoros orrfűrész
- 1 Tárolótáska (C, D, L, M, P, S, T, X, Y, NT típusok)
- 1 Töltő (C, D, L, M, P, S, T, X, Y típusok)
- 1 Li-akkucsomag (C1, D1, G1, L1, M1, P1, S1, T1, X1, Y1 típusok)
- 2 Li-akkucsomagok (C2, D2, G2, L2, M2, P2, S2, T2, X2, Y2 típusok)
- 3 Li-akkucsomagok (C3, D3, G3, L3, M3, P3, S3, T3, X3, Y3 típusok)
- 1 Kezelési útmutató

MEGJEGYZÉS: Az N típusokhoz nem tartozik akkucsomag, töltő és tárolótáska. Az NT típusokhoz nem tartozik akkucsomag és töltő. A B típusú Bluetooth® akkucsomagok tartoznak.

MEGJEGYZÉS: A Bluetooth® név és logó a Bluetooth®, SIG, Inc. bejegyzett márkavédjegye, a DEWALT licenc alapján használja. Más márkavédjegyek és kereskedelmi nevek a saját birtokosaik tulajdonát képezik.

- *Ellenőrizze a terméket, részeit és tartozékait, nem sérültek-e meg szállítás közben.*
- *Használata előtt szánjon időt ennek a használati útmutatónak az alapos áttanulmányozására és elsajátítására.*

A szerszámon lévő jelölések

A szerszámon a következő piktogramok láthatók:



Használat előtt olvassa el a kezelési útmutatót.



Viseljen hallásvédőt.



Viseljen védőszemüveget.



Látható sugárzás. Ne nézzen a fénybe.

Dátumkód helye (A ábra)

A gyártás évét is tartalmazó dátumkód **10** a szerszám burkolatába van nyomtatva.

Példa:

2022 XX XX

Gyártási év és hét

Leírás (A, B ábra)



FIGYELMEZTETÉS: Az elektromos szerszámon vagy annak részein soha ne végezzen átalakítást. Azzal anyagi kárt vagy személyi sérülést okozhat.

- 1 Fokozatváltós indítókapcsoló
- 2 Reteszgomb
- 3 Fűrészlap-leszorító
- 4 Forgatható talp
- 5 Kézfogantyú
- 6 Akkucsomag
- 7 Akkumulátor kioldógombja
- 8 Főfogantyú
- 9 Munkalámpa
- 10 Dátumkód

Rendeltetészerű használat

Az Ön DCS382 típusú akkus sabre fűrész fa, fém és csövek professzionális vágásához készült. Kompakt kivitelének köszönhetően a nehezen hozzáférhető helyek pereméhez rendkívül közel is lehet vele fűrészelni.

NE használja nedves környezetben, illetve gyúlékony folyadékok vagy gázok közelében.

Ez az orrfűrész professzionális elektromos szerszám.

NE engedje, hogy gyerekek hozzáférjenek. Ha kevésbé gyakorlott személy használja, biztosítson számára felügyeletet.

- **Gyermekek és fogyatékkal élő személyek.** Ezt a terméket gyermekek vagy fogyatékkal élők csak felügyelet mellett használhatják.
- Nem használhatják olyan személyek (a gyermekeket is beleértve), akiknek fizikai, érzékelési vagy mentális képességeik hiányosak, vagy nincs meg a szükséges tapasztalatuk és tudásuk vagy képzettségük, kivéve, ha a biztonságukért felelős személy felügyel rájuk. Gyermekeket soha ne hagyjon felügyelet nélkül a szerszám közelében.

ÖSSZESZERELÉS ÉS BEÁLLÍTÁSOK



FIGYELMEZTETÉS: A súlyos személyi sérülés kockázatának csökkentése érdekében kapcsolja ki a szerszámot, és vegye ki belőle az akkucsomagot, mielőtt beállítást végez rajta, vagy tartozékot, szerelést le- vagy felszerel. A készülék véletlen beindulása sérülést okozhat.



FIGYELMEZTETÉS: Kizárólag DEWALT akkumulátort és töltőt használjon.

Az akkucsomag be- és kiserelése (C ábra)

MEGJEGYZÉS: Ellenőrizze, hogy az akkucsomag **9** teljesen fel van-e töltve.

Az akkucsomag beszerelése a szerszám fogantyújába

1. Igazítsa az akkucsomagot a szerszám fogantyújában kialakított rovátkákhoz (C ábra).
2. Addig csúsztassa az akkucsomagot a szerszám fogantyújába, amíg ott stabilan nem illeszkedik, és bizonyosodjon meg arról, hogy hallja a reteszt a helyére bepattanni.

Az akkucsomag kiserelése

1. Nyomja meg az akkumulátorkioldó gombot **9**, majd erővel húzza ki az akkucsomagot a szerszámból.
2. Helyezze az akkucsomagot a töltőbe a kézikönyv töltőre vonatkozó fejezetének útmutatásai szerint.

Töltöttség-kijelzős akkucsomagok (B ábra)

Némelyik DEWALT akkucsomag töltöttség-kijelzővel van ellátva. Ez három zöld LED-ből áll, amelyek az akkucsomag pillanatnyi töltöttségi szintjét jelzik ki.

A töltöttség-kijelzőt gombjának **12** lenyomásával és lenyomva tartásával hozhatja működésbe. A három zöld LED kombinációja mutatja a pillanatnyi töltöttségi szintet. Amikor az akkumulátor töltöttségi szintje a használhatósági határ alá süllyed, a töltöttség-kijelző nem világít, és az akkumulátort fel kell tölteni.

MEGJEGYZÉS: A töltöttség-kijelző kizárólag az akkucsomag pillanatnyi töltöttségét mutatja. A termék működőképességét nem jelzi ki, továbbá ingadozásnak van kitéve a szerszám alkatrészeitől, a hőmérséklettől és a végfelhasználó által végzett munkafeladattól függően.

Fordulatszám-szabályozós indítókapcsoló (E ábra)

Reteszgomb és indítókapcsoló

Az Ön fűrész biztonsági kapcsolóval **2** van ellátva.

Az indítókapcsoló reteszeléséhez nyomja meg a biztonsági kapcsolót a bal oldalon. Hordozáshoz vagy tároláshoz mindig reteszelve az indítókapcsolót **1**, hogy elkerülje a szerszám véletlen beindulását.

Az indítókapcsoló kioldásához nyomja meg a biztonsági kapcsolót. A motor bekapcsolásához húzza be az indítókapcsolót. Az indítókapcsoló elengedésével leáll a motor.

FIGYELMEZTETÉS: Ezen a szerszámon nincs lehetőség az indítókapcsolót bekapcsolt helyzetben reteszelni, és azt más eszközzel sem szabad megtenni.

A fordulatszám-szabályozós indítókapcsoló növeli a szerszám sokoldalúságát. Minél jobban behúzza az indítókapcsolót, annál gyorsabban jár a fűrész.

FIGYELMEZTETÉS: Nagyon kis sebességgel csak a vágás kezdetén ajánlatos fűrészelni. Ha továbbra is nagyon kis sebességgel vág, az árthat a fűrésznek.

Munkalámpa (A ábra)

A szerszám végénél, a talp mellett van egy munkalámpa **9**. Az indítókapcsoló behúzására kapcsol be. A kapcsoló elengedése után még 20 másodpercig világít.

MEGJEGYZÉS: A lámpa feladata, hogy a közvetlen munkaterületet világítsa meg, és nem arra készült, hogy zseblámpaként használják.

Fűrészlap fel- és leszerelése (C, F ábra)

Különböző hosszúságú fűrészlapok kaphatók.

A munkafeladathoz megfelelő fűrészlapot használja.

A fűrészlapnak 90 mm-nél hosszabbnak kell lennie, túl kell nyúlnia a talpon és a munkadarab vastagságán vágás közben. Dekopír fűrészlapokat ne használjon ezzel a szerszámmal.

FIGYELMEZTETÉS: Vágási sérülés veszélye. Eltörhet a fűrészlap, ha nem nyúlik túl a talpon és a munkadarabon vágás közben. Személyi sérülés fokozott kockázata áll fenn, valamint a fűrészlap és a munkadarab is megsérülhet.

Fűrészlap felszerelése

1. Csavarja a fűrészlap-befogót **3** teljesen nyitott helyzetébe.
2. Tegye be a fűrészlapot **11** teljesen a befogóba.
3. Engedje el a fűrészlapot. Húzogassa meg finoman a fűrészlapot, hogy lássa, biztonságosan rögzítve van-e.

MEGJEGYZÉS: Szintbeni vágáshoz a fűrészlapot be lehet szerelni fejjel lefelé. Lásd az F ábrát.

A fűrészlap leszerelése

FIGYELMEZTETÉS: Égési sérülés veszélye. Közvetlenül használat után ne érjen a fűrészlaphoz. Ha hozzáér, személyi sérülést szenvedhet.

1. Csavarja a fűrészlap-befogót **3** teljesen nyitott helyzetébe.
2. Vegye ki a fűrészlapot **11**.

KEZELÉS

Kezelési útmutató

FIGYELMEZTETÉS: Mindig tartsa be a biztonsági utasításokat és az érvényes jogszabályokat.

FIGYELMEZTETÉS: A súlyos személyi sérülés kockázatának csökkentése érdekében kapcsolja ki a szerszámot, és vegye ki belőle az akkucsomagot, mielőtt beállítást végez rajta, vagy tartozékot, szerelést le- vagy felszerel. A készülék véletlen beindulása sérülést okozhat.

Helyes kéztartás (E ábra)

FIGYELMEZTETÉS: A súlyos személyi sérülés veszélyének csökkentése érdekében **MINDIG** a bemutatott helyes kéztartást alkalmazza.

FIGYELMEZTETÉS: A súlyos személyi sérülés elkerülése érdekében **MINDIG** biztonságosan tartsa a szerszámot, számítva annak hirtelen reakciójára.

A helyes kéztartás az, amikor egyik keze a főfogantyún **8**, vagy egyik keze a főfogantyún, a másik pedig a kézi markolaton **5** van.

Vágás (D, F–H ábra)

FIGYELMEZTETÉS: *Mindig hordjon védőszemüveget. A fűrészrel dolgozóknak és a közelben állóknak védőszemüveget kell viselniük.*

FIGYELMEZTETÉS: *A kezelő irányában történő vágásnál rendkívüli elővigyázatosság szükséges. Vágás közben mindig mindkét kezével erősen markolja a fűrész.*

Bármilyen anyag vágása előtt gondoskodjon annak biztonságos rögzítéséről, hogy el ne csúszhasson a munkadarab. Tegye a fűrészlapot könnyedén a vágandó munkadarabhoz, kapcsolja be a fűrész motorját, és várja meg, hogy az elérje a maximális sebességet, és csak azután kezdje nyomni a fűrész. Amikor lehetséges, a fűrészlapot erősen nyomja a vágandó anyaghoz. Ezzel megelőzi, hogy a fűrész ugráljon vagy rázkódjon, és emellett minimalizálja a fűrészlap törésének esélyét. Minden olyan vágásnál, amelynél a fűrészlap nyomásnak van kitéve (például átlós vagy kacskaringós vágásnál), növekszik a fűrész rázkódásának, visszarúgásának, illetve a fűrészlap törésének esélye.

FIGYELMEZTETÉS: *Fejmagasság felett rendkívüli óvatossággal vágjon, és különös figyelmet fordítson a légvezetékekre, amelyek esetleg takarásban vannak. Előre, még időben becsülje fel a lehulló ágak és törmelék útját.*

FIGYELMEZTETÉS: *Mielőtt vakvágást vagy beszúró vágást végez, vizsgálja át a munkaterületet, nincsenek-e rajta rejtett gáz- és vízcsövek vagy elektromos vezetékek. Ennek elmulasztása robbanáshoz, anyagi kárhoz, áramütéshez és/vagy súlyos személyi sérüléshez vezethet.*

Szintbeni vágás (F ábra)

Az orrfűrész motorházának kompakt kivitele és a tengely burkolata lehetővé teszik a szintbeni vágást padlóhoz, sarkokhoz rendkívül közel és más nehezen hozzáférhető helyeken.

Zsebvágás/beszúró vágás – Csak fába (D, G ábra)

A zsebvágás első lépése az, hogy megmérjük a vágandó felületet, és azt ceruzával, krétával vagy rajzolóútúvel pontosan kijelöljük. A munkafeladathoz megfelelő fűrészlapot használja. A fűrészlapnak 90 mm-nél hosszabbnak kell lennie, túl kell nyúlnia a talpon és a munkadarab vastagságán vágás közben. Illeszse a fűrészlapot a fűrészlap-befogóba.

Ezután billentse a fűrész hátrafelé, amíg a talp hátsó peremére nem fekszik a munkafelületre, és a fűrészlap még nem ér a munkafelülethez (1. helyzet, G ábra). Most kapcsolja be a motort, és hagyja, hogy a fűrész felvegye a sebességet. Markolja meg erősen, mindkét kezével a fűrész, amint a E ábra szemlélteti, majd kezdje lassan felfelé fordítani a fogantyúját, a talp alja szoros érintkezésben maradjon a munkadarabbal (2. helyzet, G ábra). A fűrészlap kezd az anyagba hatolni. Mindig győződjön meg arról, hogy a fűrészlap teljesen átment az anyagon, mielőtt folytatja a zsebvágást.

MEGJEGYZÉS: Olyan felületen, ahol a fűrészlap nem látható jól, a fűrészlap peremét használja vezetőként. Bármely adott vágásnál a vágási vonalaknak túl kell nyúlniuk a készítendő vágás szélén.

Fém vágása (H ábra)

Az Ön fűrészének fémvágó képessége a felhasznált fűrészlaptól és a vágandó fémtől függően változik. Vasfémekhez finomabb fogazású, nem-vasfémekhez pedig durva fogazású fűrészlap szükséges. Vékony félemelekek vágásánál a legjobb megoldás, ha a lemez mindkét oldalát fadarabbal megtámasztja. Ettől tisztább lesz a vágás, nem rázkódik túlságosan a fűrész, nem hasad a fém. Mindig gondoljon arra, hogy ne erőtessen a fűrészlapot, mivel az rövidíti az élettartamát, és a törése költséget okoz.

MEGJEGYZÉS: Fém vágásánál általában ajánlatos egy vékony olajréteget vagy más kenőanyagot juttatni a vágási vonalhoz, mert az megkönnyíti a vágást, és hosszabbítja a fűrészlap élettartamát.

KARBANTARTÁS

Az Ön elektromos szerszámát minimális karbantartás mellett hosszú idejű használatra terveztük. Folyamatos és kielégítő működése a megfelelő gondozástól és a rendszeres tisztítástól is függ.

FIGYELMEZTETÉS: *A súlyos személyi sérülés kockázatának csökkentése érdekében kapcsolja ki a szerszámot, és vegye ki belőle az akkusomagot, mielőtt beállítást végez rajta, vagy tartozékok, szerelvényt le- vagy felszerel. A készülék véletlen beindulása sérülést okozhat.*

A töltő és az akkusomag nem szervizelhető.



Kenés

Elektromos szerszáma nem igényel kiegészítő kenést.



Tisztítás

FIGYELMEZTETÉS: *Ha szennyeződés vagy por gyülemlik fel a szellőzőrésekben vagy azok környékén, fúvassa ki száraz levegővel a szerszámházból. A művelet végzésekor viseljen jóváhagyott védőszemüveget és jóváhagyott porvédő maszkot.*

FIGYELMEZTETÉS: *A szerszám nemfémes részeit soha ne tisztítsa oldószerrel vagy más erős vegyszerrel. Ezek a vegyszerek kikezdehetnek az alkatrészek anyagát. Csak kímélő szappanos vízben megnedvesített ronggyal tisztítsa. Ne hagyja, hogy a belsejébe folyadék kerüljön, és soha ne is merítse folyadékba egyik részét sem.*

Külön kapható tartozékok

FIGYELMEZTETÉS: *Mivel nem a DEWALT által javasolt tartozékoknak ezzel a termékkel együtt történő használhatóságát nem tesztelték, az olyan tartozékok használata veszélyes lehet. A sérülésveszély csökkentése érdekében csak a DEWALT által ajánlott tartozékokat használja ezzel a termékkel.*

A megfelelő tartozékokkal kapcsolatos további tájékoztatásért forduljon kereskedőjéhez.

Környezetvédelem



Elkülönítve gyűjtendő. Ezzel a szimbólummal jelölt termékeket és akkumulátorokat tilos a normál háztartási hulladékba dobni.

A termékek és akkumulátorok tartalmaznak visszanyerhető vagy újrahasznosítható anyagokat, amelyek csökkentik a nyersanyagigényt. Kérjük, hogy a helyi előírásoknak megfelelően gondoskodjon az elektromos termékek és akkumulátorok újrahasznosításáról. További tájékoztatást a www.2helpU.com honlapon talál.

Újratölthető akkucsomag

Ezt a hosszú élettartamú akkucsomagot le kell cserélni, ha már nem ad le elegendő teljesítményt olyan munkafolyamatoknál, amelyeket korábban könnyen el lehetett vele végezni. Hasznos élettartama végén környezetbarát módon ártalmatlanítsa:

- Merítse le teljesen, majd vegye ki a szerszámból.
- A Li-ion akkumulátorok újrahasznosíthatók. Juttassa el őket forgalmazójához vagy a helyi hulladékhasznosító telepre. Az összegyűjtött akkucsomagokat megfelelő módon ártalmatlanítják vagy újrahasznosítják.

DEWALT Európai Elektromos Kéziszerszám (EK) Garancia Szerződési Feltételek (Vállalkozásoknak)

A DEWALT bízik az Elektromos Kéziszerszámai minőségében ezért kiváló garanciális feltételeket nyújt a termékek használói számára. Ezen nyilatkozat csak kiegészítéseként szolgál és semmilyen módon nem sérti az Ön szerződéses jogait mint professzionális felhasználó vagy törvényes jogait mint magán, nem-professzionális felhasználó. A garancia az Európai Unió tagállamai valamint az Európai Szabadkereskedelmi Társulás területén érvényes.

1. EGY ÉVES DEWALT Európai EK Garancia

Ha az Ön DEWALT Elektromos Kéziszerszáma meghibásodik bármilyen anyag vagy gyártási hibának köszönhetően a vásárlástól számított 12 hónapon belül, a DEWALT, az alábbi 2 – 4 szekciókban taglalt garanciális feltételeknek megfelelően, kicserélheti az összes hibás alkatrészt térítésmentesen vagy, saját belátása szerint, a teljes szerszámot térítésmentesen.

2. Általános feltételek

- 2.1 A DEWALT Európai EK Garancia a DEWALT termék eredeti tulajdonosának áll rendelkezésére, aki a terméket hivatalos DEWALT európai viszonteladótól vásárolta szakmai felhasználási céllal. A DEWALT Európai Elektromos Kéziszerszám Garancia nem érvényes olyan személyek számára, akik a DEWALT terméket viszonteladás vagy bérbeadási szándékkal vásárolták.
- 2.2 A garancia nem ruházható át. A garancia a DEWALT termék eredeti tulajdonosa számára érhető el, aki a fentebb meghatározott vásárlási feltételeknek megfelel.
- 2.3 A Garancia DEWALT Elektromos Kéziszerszámokra érvényes (kivéve a garancia hatálya alá nem tartozó termékek)
- 2.3 A garanciális időtartam alatt történő termék javítás vagy csere nem eredményezi a garancia meghosszabbítását vagy újraindulását. A garanciális időtartam a vásárlás napjától lép életbe és 12 hónapon át tart.
- 2.4 A DEWALT fenntartja a jogot, hogy visszautasítson bármilyen garanciális igénylést, amennyiben a hivatalos szervíz véleménye szerint a meghibásodás nem anyag vagy gyártási hibának köszönhető, vagy a garanciális igénylés nem felel meg a DEWALT Európai Elektromos Kéziszerszám Garancia feltételeinek.
- 2.5 A felmerülő szállítási költséget a DEWALT termék használója és annak vásárlási helye, valamint

a DEWALT termék használója és a DEWALT Hivatalos Szervíz Központ között a DEWALT Garancia nem fedezi.

3. A DEWALT Európai EK Garancia hatálya alá nem tartozó termékek

Az alábbi termékeket nem tartoznak a DEWALT EK Garancia hatálya alá:

- 3.1 Azon termékek amelyek nem a DEWALT európai specifikációinak megfelelően készültek vagy nem hivatalos beszállítótól kerültek importálásra az Európai Unió tagállamain kívülről, vagy az Európai Szabadkereskedelmi Társulás területén kívülről.
- 3.2 Olyan fogyóeszköznek minősülő tartozékok, amelyek a munkadarabbal kerülnek közvetlen érintkezésbe, pl.: fűrészárak, fűrészlapok, csiszolókorongok.
- 3.3 Sorozatgyártásra használt termékek, eszkbőlő cégek számára eladott termékek, szolgáltatási szerződésben lévő termékek, illetve a B2B szerződések kivétel képeznek, ezekre különleges garanciális felételek érvényesek, melyet a beszállítói szerződés taglal.
- 3.4 A DEWALT partnerei általt szállított, DEWALT márkajelzéssel ellátott termékeket, termékspecifikus garanciális vagy szavatossági feltételek illetnek. Lásd a termékhez mellékelt tájékoztatót.
- 3.5 Olyan garanciális javításra benyújtott, egy szett részét képező termék, melyen a gyártási dátum kód nem egyezik a szett többi részével vagy a vásárlás dátumával.
- 3.6 Kéziszerszámok, ruházat, védőruházat
- 3.7 Gyártáshoz/Tömeggyártáshoz/Termeléshez felhasznált vagy nagy megterhelés alatt álló termékek, kivéve a DEWALT szervíz által támogatott gyártási folyamatok.

4. Kivételek a Garanciális igény alól

A garanciális igény visszautasítható az alábbi esetekben:

- 4.1 A DEWALT szervíz számára nem bizonyítható egyértelműen, hogy a meghibásodás anyag vagy gyártási hibának köszönhető.
- 4.2 A meghibásodás oka rendeltetészerű használatból fakadó elhasználódás. Lásd a 4.14-es szekciót. Minden termék ki van téve a használatból fakadó elhasználódásnak. Fontos a megfelelő termék kiválasztása.
- 4.3 A termék dátum kódja és a szériaszám nem azonosítható.
- 4.4 Az eredeti vásárlást igazoló bizonylat nem kerül felmutatásra az igény benyújtásánál.
- 4.5 Nem rendeltetészerű használatból fakadó sérülések, beleértve a termék leejtését, a véletlen

baleseteket vagy a használati útmutatónak nem megfelelő használatot.

- 4.6 A DEWALT által nem jóváhagyott kiegészítők használatából vagy a használati útmutatóban nem szereplő kiegészítők használatából fakadó sérülések.
- 4.7 Bármely termék, mely az eredeti termékhez képest módosításra került.
- 4.8 Bármely termék, amelyet nem DEWALT szervíz javított meg vagy kísérelt meg megjavítani vagy amelynél a szerelő nem eredeti DEWALT alkatrészeket használt.
- 4.9 Túlterhelésből fakadó meghibásodás vagy részleges meghibásodás után történő további használat.
- 4.10 Nem megszokott környezetben történő használat, beleértve olyan esetet, mely során folyadék vagy egyéb anyag került a termékbe.
- 4.11 Hiányos karbantartás vagy az elhasznált részek cseréjének elmulasztása.
- 4.12 A termék hiányosan vagy nem eredeti darabokkal került leadásra.
- 4.13 A termék meghibásodása a használója által történt, nem a használati útmutatónak megfelelő beállításból vagy összeszerelésből fakad. *Mindezen termék alapos átvizsgálásra került gyártás során. Bármely szállításkor észrevett hibát vagy rossz beállítást azonnal jelezni kell az eladónak.*
- 4.14 Komponens meghibásodása rendeltetésszerű használatból fakadóan. A rendeltetésszerűen elhasznált komponensek többek között, de nem kizárólag, az alábbiak:

Általános Alkatrészek

- Szénkefék
- Burkolatok
- Peremek
- Tömítések
- Zsírok, kenőanyagok
- Vezeték szettek
- Tokmányok
- Tárcsa tartók
- O gyűrűk

Termékspecifikus alkatrészek

- Szervíz készletek

Szögezők

- O gyűrűk
- Rugók
- Ütőszögek
- Ütközők

Kalapácsok

- Ütőmechanika
- Szerszámtartó
- Hengerek
- Racsnik

Ütvecsavarozók

- Üllő
- Bittartó
- Ütő rész

5. Garanciális igény benyújtása

- 5.1 A garanciális igény benyújtásához lépjen kapcsolatba a termék értékesítőjével vagy az Önhöz legközelebb lévő hivatalos DEWALT szervizzel (www.2helpU.com).
- 5.2 Jutassa vissza a DEWALT terméket az értékesítőjéhez vagy egy hivatalos DEWALT szervízhez valamennyi alkatrészszel és az eredeti vásárlást igazoló bizonylattal.
- 5.3 A hivatalos DEWALT szervíz megvizsgálja a terméket és jóváhagyja vagy visszautasítja a garanciális javítási kérelmet.
- 5.4 Amennyiben a garanciális javítás során a szerelők elhasználtott komponenseket fedeznek fel, a szervíz árajánlatot küldhet Önnek ezen komponensek javításáról vagy cseréjéről.
- 5.5 A termékek rendszeres karbantartásának elmulasztása a jövőbeli igények visszautasítását okozhatja.
- 5.6 A javítás elkészültekor a szervíz a terméket visszajuttatja oda, ahol a garanciális igényt benyújtották.

6. Érvénytelen garanciális igények

- 6.1 A DEWALT fenntartja a jogot, hogy visszautasítson bármilyen garanciális igényt, amennyiben a hivatalos szervíz szerint az nem felel meg a DEWALT Európai Garancia feltételeinek.
- 6.2 Amennyiben a garanciális igény visszautasításra került a hivatalos DEWALT szervíz által, a visszautasítás oka megküldésre kerül az igénylő számára a teljes javítás árajánlatával együtt. Amennyiben a garanciális igény visszautasításra került az újraösszeszerelés és a szállítás költsége az igénylő számára kiszámlázásra kerülhet.

7. Felhasználói feltételekben beálló változások

- 7.1 A DEWALT fenntartja a jogot, hogy felülvizsgálja és módosítsa a garancia feltételeit, az időtartamot és a termék jogosultságot értesítés nélkül, amennyiben azt szükségesnek tartja.
- 7.2 A jelenlegi DEWALT Európai Elektromos Kéziszerszám Garancia feltételei elérhető a www.2helpU.com oldalon, a helyi DEWALT értékesítőknél, valamint kérhető a DEWALT magyarországi képviseletétől.

JÓTÁLLÁSI FELTÉTELEK

Gratulálunk Önnek ezen magas minőséget képviselő DEWALT készülék megvásárlásához! Fogyasztók részére értékesített termékeinkre:

10.000,- Ft – 250.000,- bruttó értékhatár között 2 év, 250.000,- Ft bruttó értékhatár felett 3 év időtartamú jótállást vállalunk.

Az áru hibás teljesítése esetén a fogyasztót a jogszabály szerinti kellékszavatossági jogok gyakorlása térítésmentesen megilleti, e jogait a jótállás nem érinti.

Felhívjuk szíves figyelmüket, hogy a termék ipari, professzionális felhasználásra nem alkalmazható!

- 1) A Stanley Black & Decker Hungary Kft. a jótállás, kellék- és termékszavatosság alapján végzett igényérvényesítést a Polgári Törvénykönyvről szóló 2013. évi V. törvény vonatkozó szabályozása, a 19/2014. (IV.29.) NGM rendelet, a 151/2003. (IX.22.) Kormányrendelet és a 10/2024. (VI.28.) IM rendelet, továbbá a 373/2021. (VI.30.) Kormányrendelet szerint végzi a jótállási idő, illetve a kellék- és termékszavatossági jogok érvényesíthetőségének teljes időtartama alatt, aszerint, hogy a szerződés megkötésekor vagy azt megelőzően rendelkezésre áll, és kapcsolódó reklámokban foglalt feltételek szerint felel a hibás teljesítésért. Az igényérvényesítés lehetősége az áru részét képező, vagy azzal összekapcsolt digitális tartalomra és digitális szolgáltatásra is kiterjed.
 - a) A fogyasztó jótállási igényét a jótállási jeggyel érvényesítheti, ezért kérjük azt őrizze meg. Nem tehető az érvényesítés feltételévé a termék felbontott csomagolásának a fogyasztó általi visszaszolgáltatása.
 - b) Vásárláskor a forgalmazónak (kereskedőnek) a jótállási jegyen fel kell tüntetnie a vállalkozás nevét, a termék azonosítására alkalmas megnevezését és típusát, továbbá – ha van – gyártási számát, a gyártó nevét, címét, ha nem azonos a vállalkozással, valamint a szerződéskötés, illetve a termék fogyasztó részére történő átadásának vagy vállalkozás általi üzembe helyezésének időpontját és a fogyasztási cikk fogyasztó által fizetett vételárát. A jótállási jegyet a forgalmazó (kereskedő) nevében eljáró személynek alá kell írnia és a kereskedés azonosítására alkalmas tartalmú (minimum cégnév, üzlet címe) bélyegzővel olvashatóan le kell bélyegezni, elektronikus dokumentumon történő átadás esetén nem szükséges tartalmaznia elektronikus aláírást és bélyegzőnyomatot. Kérjük, kísérje figyelemmel a jótállási jegy megfelelő érvényesítését, mivel a kijelölt szervizeknél a jótállási igény érvényes jótállási jeggyel érvényesíthető. Amennyiben a jótállási jegy szabálytalanul került kiállításra, jótállási igényével kérjük forduljon a terméket az Ön részére értékesítő partnerünkhöz (kereskedőhöz). A vállalkozás köteles a fogyasztási cikkel együtt vagy – távollévők között kötött szerződés esetén – legkésőbb a fogyasztási cikk átadását vagy üzembe helyezését követő napon a jótállási jegyet a fogyasztó rendelkezésére bocsátani olyan formában, amely a jótállási határidő végéig biztosítja a jótállási jegy tartalmának jól olvashatóságát. Az előírt tartalmú jótállási jegyet a vállalkozás elektronikus útján is átadhatja a fogyasztó részére. Amennyiben nem közvetlen megküldéssel kerül sor az átadásra, hanem letöltést biztosító elérési cím formájában, úgy a letölthetőség a jótállási idő végéig nem szüntethető meg.
 - c) A jótállási jegy szabálytalan kiállítása vagy a fogyasztó rendelkezésére bocsátásának elmaradása nem érinti a jótállási érvényességét. Kérjük, hogy a jótállási jegyen kívül a nyugtát vagy számlát is szíveskedjen megőrizni a gyorsabb és hatékonyabb ügyintézés érdekében, mert a szerződés megkötése az ellenérték

megfizetését igazoló bizonylattal is bizonyítható.

- d) Elvesztett jótállási jegyet csak a fogyasztói szerződés létrejöttét igazoló nyugta vagy számla ellenében tudunk pótolni!
 - e) A jótállás érvényességéhez, valamint a jótállásból eredő jogok érvényesítéséhez a vállalkozás a 151/2003. Korm. rendeletben foglaltakon túl további követelményt nem támaszthat a fogyasztóval szemben, kivéve, ha a fogyasztási cikk megfelelő üzembe helyezése vagy üzemben tartása más módon nem biztosítható, és a követelmény teljesítése nem jelent aránytalan terhet a fogyasztó számára.
- 2) **Nem terjed ki a jótállás:**
 - a) amennyiben a hiba oka rendeltetésellenes, illetve a mellékelt magyar nyelvű használati kezelési útmutatóban foglaltaktól eltérő használat, átalakítás, szakszerűtlen kezelés, helytelen tárolás, elemi kár vagy egyéb a vásárlás után a fogyasztó érdekében keletkezett ok miatt következik be;
 - b) azon alkatrészekre, amelyek esetében a meghibásodás a jótállási időn belüli rendeltetészerű használat mellett az alkatrészek természetes elhasználódása, kopása miatt következett be (így különösen: fűrészlánc, fűrészlap, gyulaluk, meghajtósíj, csapágycsák, szénkefe, csillagkerék);
 - c) a készülék túlterhelése miatt jelentkező hibákra, amelyek a hajtómű meghibásodásához, vagy egyéb ebből adódó károkhöz vezetnek;
 - d) a termék nem hivatalos szervizben történt javításából eredő hibákra;
 - e) az olyan károsodásokra, amelyek nem gyári kiegészítő készülékek és tartozékok használatából adódnak;

amennyiben a jótállásra kötelezett a szakszerviz vagy szakvélemény által bizonyítja, hogy a hiba a fenti okok valamelyikére vezethető vissza.
 - 3) **A termék meghibásodása esetén a fogyasztót az alábbi jogok illetik meg:**
 - a) A fogyasztó elsősorban a kijavítás vagy csere iránti igényét a választása szerint a vállalkozás székelyhelyén, bármely telephelyén, fióktelepén, illetve kijavítás iránti igényét közvetlenül a jótállási jegyen feltüntetett javítószolgálatnál is bejelentheti. Termékszavatossági jogait a termék előállítójával vagy forgalmazójával szemben gyakorolhatja a fogyasztó, a termék hibáját a fogyasztónak kell bizonyítania. A termékszavatossági igény érvényesítése során a hiba kijavítása vagy a termék kicserélése követelhető, melyre a forgalomba hozataltól számított két év elteltéig van lehetőség. Ugyanazon hiba miatt kellékszavatossági és jótállási igény, valamint termékszavatossági és jótállási igény egyszerre, egymással párhuzamosan is érvényesíthető, ha viszont egy adott hiba miatt egyszer sikerrel érvényesítette a fogyasztó a hibás teljesítésből eredő jogait, ugyanezen hiba tekintetében más jogi alapon erre már nem tarthat igényt.
 - b) Kérjük, hogy a hiba felfedezését követő legrövidebb időn belül szíveskedjen azt a vállalkozásnál vagy a szervizben bejelenteni. A fogyasztónak az árut a kijavítás vagy kicserélés teljesítése érdekében a vállalkozás rendelkezésére kell bocsátania. A vállalkozásnak a saját költségére kell biztosítania a kicserélt áru visszavételét.
 - c) A vállalkozás a fogyasztó nála bejelentett jótállási igényéről jegyzőkönyvet köteles felvenni az NGM rendeletben előírt tartalommal. A forgalmazó, illetve a szerviz a termék javításra való átvételekor elismervény átadására köteles, amelyen fel kell tüntetni a fogyasztó nevét és címét, a dolog azonosításához szükséges adatokat, a dolog átvételének időpontját és azt az időpontot, amikor a fogyasztó a dolgot átvetheti. Ezek a szavatossági vagy jótállási igényről felvett jegyzőkönyvben is teljesíthetők. Ha a fogyasztó

szavatossági és jótállási igényének megítéléshez szakvélemény beszerzése szükséges, a szakvélemény kötelező tartalmi elemei a megrendelő neve és címe, üzlet neve és címe, vizsgálat tárgya, vizsgálati díj összege, vizsgálati díj fizetésére kötelezett megnevezése, termék beérkezésének időpontja, vásárlás időpontja, minőségi kifogás bejelentésének időpontja, fogyasztó kifogása, vizsgálati módszerek, vizsgálat megállapításai indokollással ellátva, tájékoztatás és egyéb szükségesnek ítélt tájékoztatások.

- d) Ha a fogyasztási cikk a vásárlástól számított három munkanapon belül meghibásodik, a fogyasztó ezen időtartamon belül kérheti annak kicserélését feltéve, hogy a meghibásodás a rendeltetészerű használatot akadályozza. A csereigény érvényesítését követően a hiba fennállásának, vagy a rendeltetészerű használatot akadályozó mérték megállapításához a kereskedő/gyártó kérheti a szakszerviz közreműködését vagy szakvéleményt szerezhethet be.
- e) Amennyiben a jótállási igény bejelentését követően a vállalkozás az igény teljesíthetőségéről azonnal nem tud nyilatkozni, úgy öt munkanapon belül, igazolható módon értesítenie kell a fogyasztót az álláspontjáról.
- f) Ha a fogyasztó kijavítás iránti jótállási igényét közvetlenül a jótállási jegyen vagy a jótállási nyilatkozaton feltüntetett javítószolgálatnál kívánja érvényesíteni, a javítószolgálat köteles a vállalkozást haladéktalanul értesíteni a jótállási igény bejelentéséről. A javítószolgálat (szerviz) a kijavítás elvégzését követő öt munkanapon belül köteles értesíteni a vállalkozást. A javítószolgálat (szerviz) ugyancsak öt munkanapon belül köteles a megállapítását közölni a vállalkozással, amennyiben
- a termék első javítása esetén megállapítást nyer, hogy a termék nem javítható
 - a javítás várható idejéről, ha a termék javítása előreláthatóan tizenöt napnál hosszabb időt vesz igénybe
 - a termék javítása nem lehetséges harminc nap alatt.
- g) A vállalkozásnak, illetve a javítószolgálatnak törekednie kell arra, hogy a kijavítást vagy kicserélést legfeljebb 15 napon belül megfelelő minőségben elvégezze, elvégeztesse. Ha a kijavítás vagy kicserélés időtartama a 15 napot meghaladja, akkor a vállalkozás a fogyasztót tájékoztatni köteles annak várható időtartamáról. A tájékoztatás a fogyasztó előzetes hozzájárulása esetén, elektronikus úton vagy a fogyasztó általi átvételre alkalmas más módon történik.
- Ha a jótállási időtartam alatt a **termék első alkalommal történő javítása során megállapítását nyer, hogy a termék nem javítható**, úgy a fogyasztó rendelkezése hiányában 8 napon belül ki kell cserélni. Ha a cserére nincs lehetőség, úgy a jótállási jegyen, annak hiányában a megfizetés igazoló bizonylaton szereplő bruttó vételárat 8 napon belül köteles a vállalkozás a fogyasztó részére visszatéríteni.
 - Ha a jótállási időtartam alatt a **termék 3 alkalommal történő javítást követően ismét meghibásodik**, - a fogyasztó eltérő rendelkezése hiányában - a vállalkozás köteles a fogyasztási cikket nyolc napon belül kicserélni.
 - Ha a **termék kijavítására a vállalkozás részére való közléstől számított 30 napig nem kerül sor**, a fogyasztó eltérő rendelkezése hiányában a vállalkozás köteles a terméket a határidő eredménytelen elteltét követő 8 napon belül kicserélni. Ha a cserére nincs lehetőség, úgy a megfizetés igazoló bizonylaton szereplő bruttó vételárat 8 napon belül köteles a vállalkozás a fogyasztó részére visszatéríteni.
- h) A fogyasztó az ellenszolgáltatás arányos leszállítását igényelheti, vagy a szerződéstől elállhat, ha a kö-

telezett a kijavítást vagy a kicserélést nem vállalta, e kötelezettségének nem tud eleget tenni, vagy ha a jogosultnak a kijavításhoz vagy kicseréléshez fűződő érdeke megszűnt. Az ellenszolgáltatás leszállítása akkor arányos, ha annak összege megegyezik a fogyasztónak szerződészerű teljesítés esetén járó, valamint a fogyasztó által ténylegesen megkapott áru értékének különbözetével.

- i) A vállalkozás megtagadhatja az áru szerződészerűvé tételét, ha a kijavítás, illetve a kicserélés lehetetlen, vagy ha az aránytalan többletköltséget eredményezne a vállalkozásnak, figyelembe véve valamennyi körülményt, ideértve a szolgáltatás hibátlan állapotban képviselt értékét, valamint a szerződésszegés súlyát.
- j) A fogyasztó akkor is jogosult - a szerződésszegés súlyához igazodva - az ellenszolgáltatás arányos leszállítását igényelni, vagy az adásvételi szerződést megszüntetni, ha
- a vállalkozás nem végezte el a kijavítást vagy kicserélést, vagy elvégezte azt, de részben vagy egészben nem teljesítette, vagy megtagadta az áru szerződészerűvé tételét;
 - ismételt teljesítési hiba merült fel, annak ellenére, hogy a vállalkozás megkísérelte az áru szerződészerűvé tételét;
 - a teljesítés hibája olyan súlyú, hogy azonnali árleszállítást vagy az adásvételi szerződés azonnali megszüntetését teszi indokoltá; vagy
 - a vállalkozás nem vállalta az áru szerződészerűvé tételét, vagy a körülményekből nyilvánvaló, hogy a vállalkozás észszerű határidőn belül vagy a fogyasztónak okozott jelentős érdeksérelem nélkül nem fogja az árut szerződészerűvé tenni.
- k) A fogyasztó adásvételi szerződés megszüntetésére vonatkozó kellékszavatossági joga a vállalkozásnak címzett, a megszüntetésre vonatkozó döntést kifejező jognyilatkozattal gyakorolható.
- l) Jelentéktelen hiba miatt elállásnak nincs helye. Ha a fogyasztó hibás teljesítésre hivatkozva kívánja megszüntetni az adásvételi szerződést, a vállalkozást terheli annak bizonyítása, hogy a hiba jelentéktelen.
- m) Nem számít bele a jótállási időbe a kijavítási időnek a része, amely alatt a fogyasztó a terméket nem tudta rendelkezészerűen használni.
- n) A terméknek a kicseréléssel vagy kijavítással érintett részére a jótállási idő újból kezdődik.
- 4) **A jótállás keretében tartozó kijavítás vagy csere esetén a vállalkozásnak, illetve a javítószolgálatnak a jótállási jegyen fel kell tüntetni:**
- a kijavítás iránti igény bejelentésének és a kijavításra történő átvétel időpontját,
 - a hiba okát és a javítás módját;
 - a termék fogyasztó részére történő visszaadásának időpontját,
 - a kicserélés tényét és időpontját.

Fogyasztói jogvita esetén a fogyasztó a vármegyei (fővárosi) kereskedelmi és iparkamárák által működtetett békéltető testület eljárását is kezdeményezheti!

Gyártó: DEWALT	Forgalmazó: Stanley Black & Decker Hungary Kft Richard-Klinger-Straße 11 1016. Budapest, Mészáros u. 58/B Germany Tel.: +36-1-328-55-00
--------------------------	--

Központi Márkaszerviz
FIXIT Hungary Kft. 3526 Miskolc Zsolcai kapu 9-11. / 49
RMA system: <http://rma.fixit-service.com>
<https://sbd.fixit-service.com/>
E-mail: dewalt@hu.fixit-service.com
Tel: +36 46 500 385

Stan Tools And Nails Ltd. 1107 Budapest, Barabás utca 5.
e-mail: info@stanleytools.hu
Tel: +3617859575

Kereskedő által a vásárlással egyidejűleg kitöltendő

Kereskedő neve és címe:

.....

A fogyasztási cikk megnevezése:.....

Típusa:

Gyártási száma:

Szerződés-kötés és a termék fogyasztó részére történő átadásának dátuma:

A fogyasztási cikk bruttó vételára:.....,-Ft

..... P.H.

Aláírás

Kereskedő által kitöltendő kicserélés esetén

A fogyasztó a hibás terméket valamennyi tartozékával átadta.

A kicserélés időpontja:

.....

P.H.

Aláírás

A hibátlan terméket átvettem.

A kicserélt új termék átvételének időpontja:

.....

fogyasztó aláírása

Kijavítás esetén a szerviz tölti ki:**1. javítás**

A kijavítási igény bejelentésének és a kijavításra átvétel időpontja

.....

Szervizbe érkezés időpontja:

Munkalap száma:

A bejelentett hiba oka.....

Elvégzett javítás:

.....

Szervizből kiadás időpontja.....

A fogyasztó részére történő visszaadás időpontja:

A jóállás – kijavítás időtartamával meghosszabbított – új határideje

Amennyiben a termék nem javítható, a csereigény alapos: **igen / nem**
(aláhúzással jelölendő)

..... P.H.

aláírás

3. javítás

A kijavítási igény bejelentésének és a kijavításra átvétel időpontja

.....

Szervizbe érkezés időpontja:

Munkalap száma

A bejelentett hiba oka.....

Elvégzett javítás

.....

Szervizből kiadás időpontja.....

A fogyasztó részére történő visszaadás időpontja:

A jóállás – kijavítás időtartamával meghosszabbított – új határideje

Amennyiben a termék nem javítható, a csereigény alapos: **igen / nem**
(aláhúzással jelölendő)

..... P.H.

aláírás

2. javítás

A kijavítási igény bejelentésének és a kijavításra átvétel időpontja

.....

Szervizbe érkezés időpontja:

Munkalap száma

A bejelentett hiba oka.....

Elvégzett javítás

.....

Szervizből kiadás időpontja.....

A fogyasztó részére történő visszaadás időpontja:

A jóállás – kijavítás időtartamával meghosszabbított – új határideje

Amennyiben a termék nem javítható, a csereigény alapos: **igen / nem**
(aláhúzással jelölendő)

..... P.H.

aláírás

4. javítás

A kijavítási igény bejelentésének és a kijavításra átvétel időpontja

.....

Szervizbe érkezés időpontja:

Munkalap száma

A bejelentett hiba oka.....

Elvégzett javítás

.....

Szervizből kiadás időpontja.....

A fogyasztó részére történő visszaadás időpontja:

A jóállás – kijavítás időtartamával meghosszabbított – új határideje

Amennyiben a termék nem javítható, a csereigény alapos: **igen / nem**
(aláhúzással jelölendő)

..... P.H.

aláírás

DeWALT Szervizpartnerek

Stanley Black&Decker Hungary Kft kereskedelmi képviselet		
		Tel.
Iroda	1016 Bp. Mészáros u 58/b.	+36-1-328-55-00

Központi Márkaszerviz			
		Tel/fax	
FIXIT Hungary Kft.	Zsolcai kapu 9-11 3526 Miskolc	+36 46 500 385	dewalt@hu.fixit-service.com https://rma.fixit-service.com/
Stan Tools And Nails Ltd.	1107 Budapest Barabás utca 5.	+36 303 398 429	info@stanleytools.hu





CZ ZÁRUČNÍ LIST

PL KARTA GWARANCYJNA

H JÓTÁLLÁSI JEGY

SK ZÁRUČNÝ LIST

DEWALT[®]

CZ měsíců
H hónap

12

PL miesięcy
SK mesiacov

CZ Výrobní kód	Datum prodeje	Razítko prodejny Podpis	
H Gyári szám	A vásárlás napja	Pecsét helye Aláírás	
PL Numer seryjny	Data sprzedaży	Stempel Podpis	
SK Číslo série	Dátum predaja	Pečiatka predajne Podpis	

CZ

Adresy servisu
Band Servis
Klásterského 2
CZ-140 00 Praha 4
Tel.: 00420 244 403 247
Fax: 00420 241 770 167

Band Servis
K Pasekám 4440
CZ-760 01 Zlín
Tel.: 00420 577 008 550,1
Fax: 00420 577 008 559
<http://www.bandservis.cz>

H

FIXIT Hungary Kft.
Zsolcai kapu 9-11
3526 Miskolc
Tel.: +36 46 500 385
e-mail:
dewalt@hu.fixit-service.com
<https://rma.fixit-service.com/>

Stan Tools And Nails Ltd.
1107 Budapest
Barabás utca 5.
Tel: +36303398429
e-mail: info@stanleytools.hu

PL

Centralny Serwis Gwarancyjny
ERPATECH
ul. Bakaliowa 26
05-080 Mościska
Tel.: (22) 431-05-05
serwis@erpatech.pl

SK

Adresa servisu
Band Servis
Paulínska ul. 22
SK-917 01 Trnava
Tel.: 00421 335 511 063
Fax: 00421 335 512 624

CZ Dokumentace záruční opravy
H A garanciális javítás dokumentálása
PL Przebieg napraw gwarancyjnych
SK Záznamy o záručných opravách

CZ	Číslo	Datum příjmu	Datum zakázky	Číslo zakázky	Závada	Razítko Podpis
H	Sorszám Jótállás új határideje	Bejelentés időpontja	Javítási időpont	Javítási munkalapszám	Hiba jelleg oka	Pecsét Aláírás
PL	Nr.	Data zgłoszenia	Data naprawy	Nr. zlecenia	Przebieg naprawy	Stempel Podpis
SK	Číslo dodávky	Dátum nahlásenia	Dátum opravy	Číslo objednávky	Popis poruchy	Pečiatka Podpis