

**DEWALT**®

**XR**®

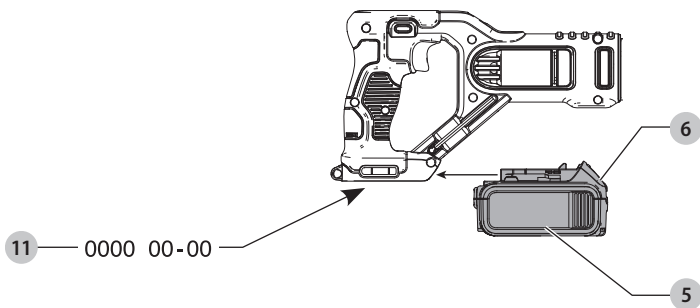
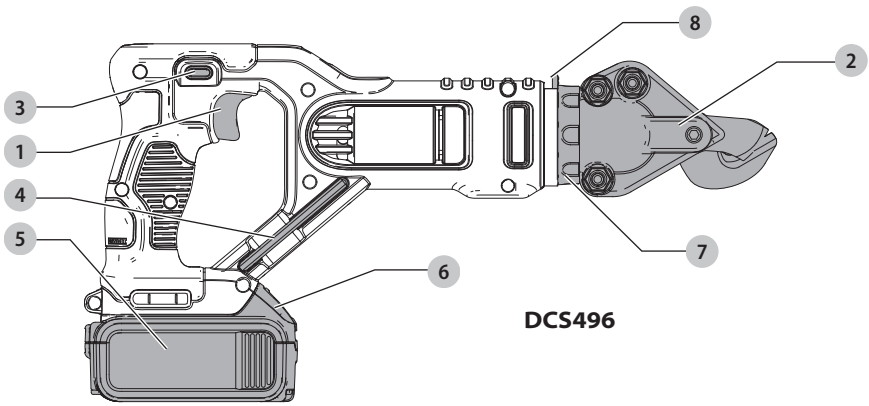
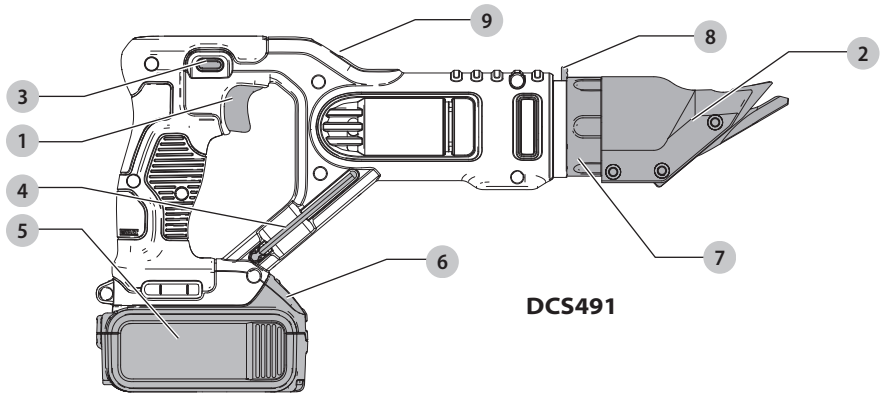
**533230 – 39 H**

Fordítás az eredeti kezelési útmutató alapján készült

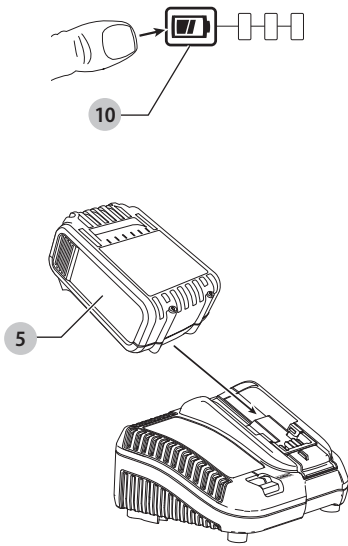
**DCS491**

**DCS496**

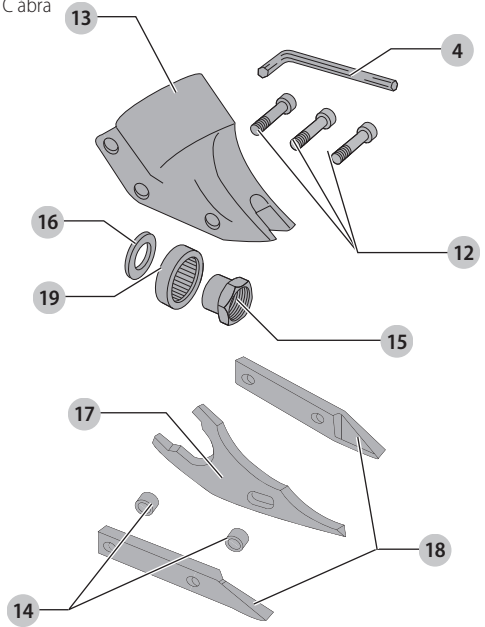
A ábra



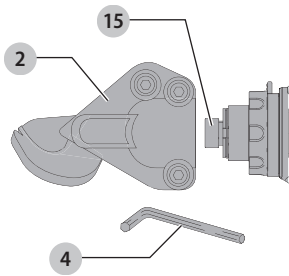
B ábra



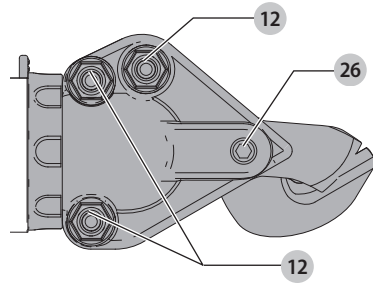
C ábra



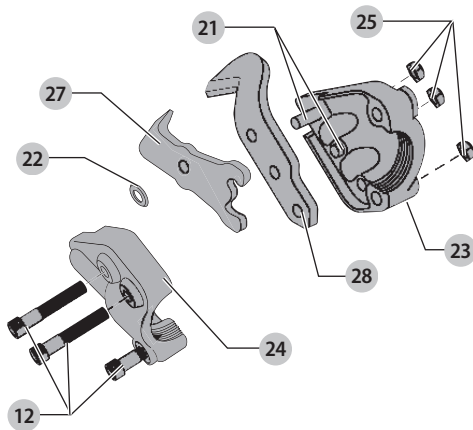
D ábra



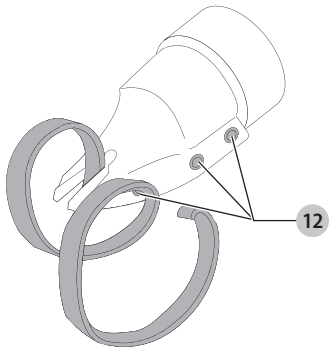
E ábra



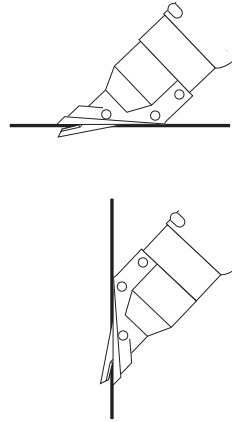
F ábra



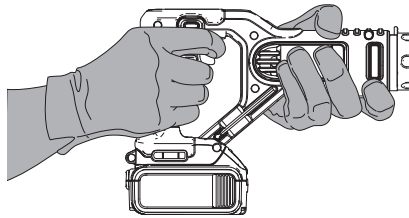
G ábra



H ábra



I ábra



# AKKUMULÁTOROS, FORGATHATÓ FEJŰ LEMEZVÁGÓ

## DCS491, DCS496

### Szívből gratulálunk!

Köszönjük, hogy DEWALT terméket választott. Sokévi tapasztalatunk, valamint az átgondolt termékfejlesztés és innováció teszi a DEWALT termékeket a professzionális felhasználók egyik legmegbízhatóbb partnerévé.

### Műszaki adatok

		DCS491	DCS496
Feszültség	$V_{DC}$	18	18
Típus		1	1
Akkumulátor típusa		Li-ion	Li-ion
Legnagyobb vágási kapacitás	mm	1,3	1,3
Súly (akkusomag nélkül)	kg	1,8	1,5
Zajértékek és/vagy rezgésértékek (három tengely vektorösszege) az EN62841-2-8 szabvány szerint:			
$L_{PA}$ (kibocsátott hangnyomásszint)	dB(A)	70	81
$L_{WA}$ (hangteljesítményszint)	dB(A)	81	89
K (toleranciafaktor az adott hangszintnél)	dB(A)	3	3
Rezgéskibocsátási érték $a_{H1} =$	$m/s^2$	5	8,7
Toleranciafaktor K =	$m/s^2$	1,7	1,5

Az adatlapon megadott súlyozott effektív rezgésgyorsulási és/vagy zajkibocsátási értéket az EN62841 szabvány szerinti méréssel határoztuk meg, így az egyes szerszámok zajkibocsátási értékei összehasonlíthatók. Az érték felhasználható a kitétség mértékének előzetes értékeléséhez is.



**FIGYELMEZTETÉS:** Az itt megadott rezgési és/vagy zajkibocsátási érték a szerszám főbb alkalmazásaira vonatkozik. Ha viszont más alkalmazásokra, más tartozékokkal használják, vagy nincs megfelelően karbantartva, a rezgés és/vagy zajkibocsátás eltérhet a megadott értékektől. Ilyen esetben a kezelő kitétsége a munkavégzés teljes időtartama alatt jelentős mértékben megnövekszik.

A rezgésnek és/vagy zajnak való kitétség mértékének becslésekor azokat az időtartamokat is figyelembe kell venni, amikor a szerszám ki van kapcsolva, vagy amikor működésben van, de éppen nem végeznek vele munkát. Ilyen esetben a munkavégzés teljes időtartamára számított kitétség mértéke jelentősen csökkenhet.

További biztonsági intézkedéseket is kell hozni, amelyek védik a kezelőt a rezgés és/vagy a zaj káros hatásától, például: a szerszám és tartozékainak karbantartása, a kezek melegen tartása (a rezgés szempontjából releváns), munkaritmus megszervezése.

### CE megfeleléségi nyilatkozat

#### Gépekre vonatkozó irányelv



#### Akkumulátoros, forgatható fejű lemezvágó DCS491, DCS496

A DEWALT kijelenti, hogy a **Műszaki adatok** cím alatt ismertetett termékek megfelelnek a következő irányelveknek és szabványoknak:

2006/42/EK, EN62841-1:2015, EN62841-2-8:2016.

Ezek a termékek a 2014/30/EU és a 2011/65/EU irányelveknek is megfelelnek. Ha további információra lenne szüksége, lépjen kapcsolatba a DEWALT vállalattal a következőkben megadott vagy a kézikönyv végén megtalálható elérhetőségeken.

Alulírott személy felelős a műszaki adatok összeállításáért, nyilatkozatát a DEWALT vállalat nevében adja.

Markus Rompel  
Engineering PTE Europe alelnöke  
DEWALT, Richard-Klinger-Straße 11,  
65510, Idstein, Németország  
2022. 08. 22.

### MEGFELELŐSÉGI NYILATKOZAT A GÉPELLÁTÁSRÓL (BIZTONSÁG) SZÓLÓ 2008.

Az akkumulátor töltési idő mátrix kizárólag tájékoztató jellegű, a töltési idő a hőmérséklettől és az akkumulátor állapotától függően változik.  
 \*\*\*Az akkumulátor töltési idő mátrix kizárólag tájékoztató jellegű; a töltési idő a hőmérséklettől és az akkumulátor állapotától függően változik.

## MAGYAR

Akkumulátorok				Töltők/Töltési idők (Perc)***										
Katalógusszám	V <sub>DC</sub>	Ah	Súly (kg)	DCB104	DCB107	DCB112/ DCB1102	DCB113	DCB115/ DCB1104	DCB116	DCB117	DCB118	DCB132	DCB119	
DCB546	18/54	6,0/2,0	1,08	60	270	170	140	90	80	40	60	90	X	
DCB547/G	18/54	9,0/3,0	1,46	75*	420	270	220	135*	110*	60	75*	135*	X	
DCB548	18/54	12,0/4,0	1,46	120	540	350	300	180	150	80	120	180	X	
DCB549	18/54	15,0/5,0	2,12	125	730	450	380	230	170	90	125	230	X	
DCB181	18	1,5	0,35	22	70	45	35	22	22	22	22	22	45	
DCB182	18	4,0	0,61	60/40**	185	120	100	60	60/45**	60/40**	60/40**	60	120	
DCB183/B/G	18	2,0	0,40	30	90	60	50	30	30	30	30	30	60	
DCB184/B/G	18	5,0	0,62	75/50**	240	150	120	75	75/60**	75/50**	75/50**	75	150	
DCB185	18	1,3	0,35	22	60	40	30	22	22	22	22	22	40	
DCB187	18	3,0	0,54	45	140	90	70	45	45	45	45	45	90	
DCB189	18	4,0	0,54	60	185	120	100	60	60	60	60	60	120	
DCBP034/G	18	1,7	0,32	27	82	50	40	27	27	27	27	27	50	
DCBP518/G	18	5,0	0,75	50	240	150	120	75	60	50	50	75	150	

\*201811475B vagy későbbi dátumkód.

\*\*201536 vagy későbbi dátumkód.

\*\*\*Az akkumulátor töltési idő mátrix kizárólag tájékoztató jellegű; a töltési idő a hőmérséklettől és az akkumulátor állapotától függően változik.

## ÉVI JOGSZABÁLY (SUPPLY OF MACHINERY (SAFETY) REGULATIONS 2008) UK CA

### Akkumulátoros, forgatható fejű lemezvágó DCS491, DCS496

A DEWALT kijelenti, hogy a Műszaki adatok cím alatt ismertetett termékek megfelelnek a következő irányelveknek és szabványoknak:

A gépekkel kapcsolatos biztonság 2008. évi jogszabály (Supply of Machinery (Safety) Regulations 2008/1597 (a módosításainak megfelelő állapotban).

2006/42/EK, EN62841-1:2015, EN62841-2-8:2016.

Ezek a termékek megfelelnek a következő UK jogszabályok követelményeinek is:

Elektromágneses kompatibilitás jogszabály, 2016, S.I.2016/1091 (a módosításainak megfelelő állapotban).

Egyes veszélyes anyagok elektromos és elektronikus berendezésekben való alkalmazásának korlátozásáról jogszabály, 2012, S.I. 2012/3032 (a módosításainak megfelelő állapotban).

Ha további információra lenne szüksége, lépjen kapcsolatba a DEWALT vállalattal a következőkben megadott vagy a kézikönyv végén megtalálható elérhetőségeken.

Az aláírás tulajdonosa a műszaki adatok összeállításáért felelős személy; nyilatkozatát a DEWALT vállalat nevében adja.

Karl Evans

Az EANZ GTS professzionális szerszámgépekért felelős alelnöke  
DEWALT UK

270 Bath Road, Slough

Berkshire SL1 4DX

Anglia

2022. 08. 22.



**FIGYELMEZTETÉS:** A sérülés kockázatának csökkentése érdekében olvassa át a kezelési útmutatót.

### Definíciók: Biztonságtechnikai irányelvek

Az alábbi definíciók az egyes figyelmeztető szavakhoz társított veszély súlyosságára utalnak. Kérjük, olvassa el a kézikönyvet, és figyeljen ezekre a szimbólumokra.



**VESZÉLY:** Olyan közvetlen veszélyt jelez, amelyet ha nem kerülnek el, **halálos** vagy **súlyos sérülést okoz**.



**FIGYELMEZTETÉS:** Olyan potenciális veszélyhelyzetet jelez, amely **halálos** vagy **súlyos sérüléshez vezethet**.



**VIGYÁZAT:** Olyan potenciális veszélyhelyzetet jelez, amely **könnyű** vagy **közepesen súlyos sérüléshez vezethet**.

**MEGJEGYZÉS:** Olyan, **személyi sérüléssel nem fenyegető** gyakorlatot jelöl, amely **anyagi kárt okozhat**.



Áramütés veszélyét jelzi.



Tűveszélyt jelez.

## ÁLTALÁNOS BIZTONSÁGTECHNIKAI FIGYELMEZTETÉSEK ELEKTROMOS SZERSZÁMOKHOZ



**FIGYELMEZTETÉS:** Olvassa át az elektromos szerszámmal mellékelte összes utasítást, szemléltető ábrát és műszaki adatot. Az alábbiakban felsorolt útmutatások figyelmen kívül hagyása áramütést, tüzet és/ vagy súlyos sérülést okozhat.

### ŐRIZZE MEG A FIGYELMEZTETÉSEKET ÉS AZ ÚTMUTATÓT KÉSŐBBI HASZNÁLATRA.

Az „elektromos szerszám” kifejezés a figyelmeztetésekben az Ön által használt hálózati (vezetékes) vagy akkumulátorral üzemeltetett (vezeték nélküli) elektromos szerszámot jelenti.

#### 1) A munkaterület biztonsága

- Tartsa munkaterületét tisztán, és világítsa meg jól.** A rendetlen vagy sötét munkaterület növeli a balesetveszélyt.
- Soha ne használja az elektromos szerszámot robbanásveszélyes környezetben, például gyúlékony folyadékok, gázok vagy porok jelenlétében.** Elektromos szerszámok használatakor szikra keletkezhet, amely begyújthatja a port vagy gázokat.
- Az elektromos szerszám használata közben tartsa távol a gyerekeket és a közelben tartózkodókat.** Ha elterelik a figyelmét, elveszítheti a szerszám feletti uralmát.

#### 2) Elektromos biztonság

- Az elektromos szerszám csatlakozódugója a hálózati csatlakozóaljzat kialakításának megfelelő legyen. Soha ne alakítsa át a csatlakozódugaszt. Földelt elektromos szerszámokhoz ne használjon semmilyen adapterdugót.** Eredeti (nem átalakított) csatlakozó és ahhoz illő konnektor használata mellett kisebb az áramütés veszélye.
- Ügyeljen arra, hogy teste ne érintkezzék földelt felületekkel, például csővezetékekkel, rádiótorral, tűzhellyel, hűtőszekrényvel.** Ha teste földelést kap, nagyobb az áramütés veszélye.
- Esőtől és egyéb nedvességtől védje az elektromos szerszámokat.** Ha víz kerül az elektromos szerszám belsejébe, megnő az áramütés veszélye.
- Gondosan bánjon a hálózati kábellel. Soha ne a kábelnél fogva vigye az elektromos szerszámot, és kérjük, ne a kábelnél fogva húzza ki a csatlakozódugót a konnektorból. A kábelt hőtől, olajtól, éles széléktől, illetve mozgó alkatrészekről tartsa távol.** A sérült vagy összetekeredett kábel növeli az áramütés veszélyét.
- Ha a szabadban használja az elektromos szerszámot, kültéri használatra alkalmas hosszabbító kábelt vegyen igénybe.** Azzal csökkenti az áramütés veszélyét.
- Ha az elektromos szerszám nedves helyen való használata elkerülhetetlen, használjon hibaáramvédő kapcsolóval (FI relével) védett áramforrást.** RCD használata mellett kisebb az áramütés kockázata.

#### 3) Személyes biztonság

- Az elektromos szerszám használata során maradjon éber, koncentráljon az éppen végzett műveletre és használja a józan ítélőképességét. Ne használja a szerszámot, ha fáradt, ha győgyyszer, alkohol hatása vagy gyógykezelés alatt áll.** Elektromos szerszám használata közben egy pillanatnyi figyelmetlenség is súlyos személyi sérülést okozhat.
- Használjon egyéni védőfelszerelést. Mindig viseljen védőszemüveget.** A védőfelszerelések, például porvédő maszk, biztonsági csúszásmentes cipő, védősisak vagy hallásvédő csökkentik a személyi sérülés veszélyét.
- Előzze meg a szerszám véletlen beindulását. Ellenőrizze, hogy a kapcsoló kikapcsolt állásban van-e, mielőtt a hálózatra és/vagy akkumulátorra/ elemre kapcsolja, a kezébe veszi vagy magával viszi a szerszámot.** Ha az elektromos szerszám hordozása közben az ujját a kapcsolón tartja, vagy bekapcsolt szerszámot helyez áram alá, balesetet okozhat.
- Távolítsa el a beállításához használt kulcsot vagy csavarkulcsot, mielőtt bekapcsolja az elektromos szerszámot.** Forgó alkatrészen felejtett szerelőkulcs a szerszám beindulásakor személyi sérülést okozhat.
- Ne nyúljon ki túl messzire. Kerülje a rendellenes testtartást, és egyensúlyát soha ne veszítse el munkavégzés közben.** Így jobban irányíthatja a szerszámot, még váratlan helyzetekben is.
- Megfelelő öltözetet viseljen. Ne hordjon ékszert vagy laza ruházatot munkavégzés közben. Haját és ruházatát tartsa távol a mozgó alkatrészekről.** A laza ruházat, az ékszerek vagy a hosszú haj beleakadhatnak a mozgó alkatrészekbe.
- Ha az adott eszközhöz porelszívó vagy porgyűjtő is tartozik, akkor győződjön meg arról, hogy ezeket megfelelően csatlakoztatta, ill. megfelelően használja.** Porelszívó berendezés használatával nagymértékben csökkenthető a por okozta veszélyek.
- Ne engedje, hogy a szerszámok gyakori használata során szerzett tapasztalatai túlzott biztonságérzetet keltsenek Önben, és amiatt elhanyagolja a biztonsági alapelveket.** A gondatlan cselekvés már a másodperc törtrésze alatt is súlyos sérülést okozhat.

#### 4) Elektromos szerszámok használata és karbantartása

- Ne erőltesse az elektromos szerszámot. A munkafeladatnak megfelelő elektromos szerszámot használja.** A megfelelő szerszámmal jobban és biztonságosabban elvégezheti a munkát, ha a teljesítmény kategóriájának megfelelően használja.
- Ne használja az elektromos szerszámot, ha a kapcsolóval nem lehet ki- és bekapcsolni.** Bármely elektromos szerszám használata, amely nem irányítható megfelelően az indítókapcsolóval, nagyon veszélyes, ezért azonnal meg kell javíttatni a kapcsolót, ha sérült vagy nem működőképes.
- Húzza ki a szerszám dugaszát a konnektorból és/ vagy válassza le az akkusomagot, ha leválasztható,**

**mielőtt beállítást végez, tartozékokat cserél a szerszámon, vagy eltávolítja.** Ezekkel a megelőző biztonsági intézkedésekkel csökkenti az elektromos szerszám véletlen beindulásának esélyét.

- d) **A használaton kívüli elektromos szerszámot olyan helyen tárolja, ahol gyermekek nem férhetnek hozzá, és ne engedje, hogy olyan személyek használják, akik a szerszámot és ezeket az útmutatásokat nem ismerik.** Az elektromos szerszámok használata nem képzett felhasználók kezében veszélyes.
- e) **Tartsa karban az elektromos szerszámokat és tartozékaikat.** Vizsgálja meg, hogy a mozgó részek megfelelően működnek-e, nincsenek-e akadályoztatva. Ellenőrizze a részegységeket, olajozásukat, esetleg előforduló töréseit, a kézvédő vagy a kapcsoló sérüléseit és minden olyan rendellenességet, ami befolyásolhatja a készülék használatát. Ha sérült az elektromos szerszám, használat előtt javíttassa meg. A nem megfelelően karbantartott elektromos szerszámok számos balesetet okoznak.
- f) **Tartsa élesen és tisztán a vágószerszámokat.** A jól karbantartott vágószerszám éles vágóéllel kevésbé hajlamos a megakadásra és könnyebben irányítható.
- g) **Az elektromos szerszámot, tartozékokat és számszárakat stb. a használati útmutatónak megfelelően használja, a munkakörülmények és az elvégzendő feladat figyelembevételével.** Az elektromos szerszám rendeltetésétől eltérő használata veszélyhelyzetet teremthet.
- h) **A fogantyúkat és markolási felületeket tartsa szárazon és tisztán, olajtól és zsírtól mentesen.** Váratlan helyzetekben nem kezelhető és irányítható biztonságosan a szerszám, ha a fogantyúja vagy egyéb markolási felülete csúszós.

## 5) Akkumulátoros szerszámok használata és gondozása

- a) **Csak a gyártó által előírt töltővel töltsze az akkumulátort.** Az a töltő, amely alkalmas egy bizonyos típusú akkumulátor töltésére, másik típusú akkumulátornál tűzveszélyt okozhat.
- b) **Az elektromos szerszámot csak a kifejezetten hozzá készült akkucsomaggal használja.** Másfajta akkucsomag használata sérülést vagy tüzet okozhat.
- c) **Ha nem használja, tartsa távol az akkucsomagot minden fémestől, például tűzőkapocstól, érmétől, kulctól, szögőtől, csavartól és minden más apró fémtárgytól, amely az érintkezést rövidre zárhatná.** Az akkumulátor pólusainak rövidre zárása égési sérülést vagy tüzet okozhat.
- d) **Kedvezőtlen körülmények között az akkumulátorból folyadék szivároghat, kerülje a vele való érintkezést. Ha véletlenül érintkezésbe került a folyadékkal, öblítse le vízzel.** Ha a szemébe folyadék került, ezenkívül forduljon orvoshoz is. Az akkumulátorból kiömlő folyadék irritációt vagy égési sérülést okozhat.
- e) **Sérült vagy átalakított akkucsomagot vagy szerszámot ne használjon.** A sérült vagy átalakított

akkumulátor kiszámíthatatlanul viselkedhet, tüzet, robbanást vagy sérülést okozhat.

- f) **Tűztől és szélsőséges hőmérséklettől védje az akkucsomagot.** Tűz vagy 130 °C feletti hőmérséklet hatására felrobbanhat.
- g) **Tartson be minden töltési útmutatást, és ne töltsze az akkucsomagot az útmutatóban megadott tartományon kívüli hőmérséklet mellett.** A helytelen töltés vagy a megadott tartományon kívüli hőmérséklet melletti töltés károsíthatja az akkumulátort, és tűzveszélyt okoz.

## 6) Szerviz

- a) **A szerszámot képzett szakemberrel szervizeltesse, és csak eredeti cserealkatrészeket használjon fel.** Ezzel biztosítja az elektromos szerszám folyamatosan biztonságos működését.
- b) **Sérült akkucsomagot soha ne szervizeljen.** Az akkucsomagok szervizelését csak a gyártó vagy megbízott szerviz végezheti.

## A lemezvágókra vonatkozó további biztonsági utasítások

- **Az elektromos szerszámot csak a szigetelt fogási felületeinél tartsa, ha azzal olyan műveletet végez, amelynél a vágótartozék rejtett vezetőket érhet.** Ha a vágótartozék áram alatt lévő vezetőket ér, a szerszám fém alkatrészei is áram alá kerülhetnek, és a kezelő áramütést szenvedhet.
- **Csak legfeljebb a szerszám névleges kapacitásával vágjon anyagot.**
- **ÜGYELJEN ARRÁ, hogy testének egyik része se legyen sohasem a pengékhez közel.** Ha ezt figyelmen kívül hagyja, súlyos sérülést szenvedhet.
- **Kezét tartsa távol a vágási területtől.** Elektromos szerszám használata közben egy pillanatra is figyelmen kívül hagyja a személyi sérülést okozhat.
- **MINDIG viseljen kesztyűt, amikor fémlémezzel dolgozik.** A pengék szélei élesek lehetnek és súlyos személyi sérülést okozhatnak.
- **Szilárdan rögzítse a vágni kívánt fémdarabot, hogy az el ne mozdulhasson a vágás közben.**
- **MINDIG indítsa be a szerszámot, mielőtt a vágni kívánt anyagba behatol.**
- **MINDIG forgáscskivetővel használja a szerszámot.**
- **Lehetőleg úgy vágja az anyagot, hogy a hulladék a jobb oldalra kerüljön.** A hulladék így lefelé fog mozdulni, és nem lesz útban.
- **Felfelé irányban nyírjon.** Ha a szerszám fejtetőre van állítva, a hulladék Ön felé indulhat el.
- **NE használjon a lemezvágóhoz semmilyen tartozékokat.**
- **Mindig viseljen biztonsági lábbelit, hogy lábát védje a padlóra hullott éles fémtörmelékétől.**
- **Minden csavart tartson szorosan meghúzva.** Rendszeresen ellenőrizze, nem lazultak-e meg.
- **Ne tegyen semmit a motorház nyílásába.**

- **Gyakran, de különösen intenzív használat után tisztítsa meg a szerszámot.** A szerszám belső felületein gyakran por és fémrészecskék halmozódnak fel, ami áramütés veszélyét hordja magában.
- **Maradjon távol azoktól az anyagvég daraboktól, amelyek vágás után leeshetnek.** Ha éles szélhez hozzáér, személyi sérülést szenvedhet.

## Fennmaradó kockázatok

Bizonyos fennmaradó kockázatok a vonatkozó biztonsági előírások betartása és a védőeszközök használata ellenére sem kerülhető el. Ezek a következők:

- Halláskárosodás.
- A repülő részecskék által okozott személyi sérülés.
- A munka közben felforrósodott tartozékok megérintése miatti égési sérülés.
- A hosszú ideig tartó használat miatt bekövetkező személyi sérülés.

## ŐRIZZE MEG EZT AZ ÚTMUTATÓT

### Töltők

A DEWALT töltőket nem kell beállítani; úgy terveztük őket, hogy a lehető legegyszerűbben legyenek kezelhetők.

### Elektromos biztonság

A villanymotort csak egy bizonyos feszültségre terveztük. Mindig ellenőrizze, hogy az akkucsomag feszültsége megfelel-e az adattáblán megadott feszültségnek. Azt is ellenőrizze, hogy a töltő feszültsége megfelel-e a hálózati feszültségnek.



Az Ön DEWALT töltője az EN60335 szabványnak megfelelően kettős szigetelésű, ezért nincs szükség földelésre.

Ha a hálózati kábel sérült, csak DEWALT vagy általa megbízott szakszervizzel cseréltesse ki.

### Tápcsatlakozó dugasz cseréje (csak az Egyesült Királyságban és Írországban)

Ha új tápcsatlakozó dugaszra van szüksége:

- A régi dugaszt biztonságos módon selejtezze le.
- A barna vezetékot kösse a csatlakozódugasz fázis csatlakozójához.
- A kék vezetékot a nulla csatlakozóhoz kösse.



**FIGYELMEZTETÉS:** A földelő csatlakozóhoz nem kell vezetékot kötnie.

Kövesse a minőségi dugaszokhoz mellékelt szerelési útmutatót. Ajánlott biztosíték: 3 A.

### Hosszabbító kábel használata

Csak akkor használjon hosszabbító kábelt, ha feltétlenül szükséges. A töltő áramfelvételének megfelelő, jóváhagyott hosszabbító kábelt használjon (lásd a **Műszaki adatok** cím alatt). A vezető minimális keresztmetszete 1 mm<sup>2</sup>, maximális hossza 30 m lehet.

Kábeldob használata esetén mindig teljesen tekerje le a kábelt.

## Fontos biztonsági útmutatások minden akkumulátortöltőhöz

**ŐRIZZE MEG EZT AZ ÚTMUTATÓT:** Ez a kézikönyv kompatibilis töltőkre vonatkozó fontos biztonsági és kezelési útmutatásokat tartalmaz (lásd a **Műszaki adatok** cím alatt).

- A töltő használata előtt olvasson el a töltőn, az akkucsomagon és magán a terméken megtalálható minden útmutatást és biztonsági figyelmeztetést.



**FIGYELMEZTETÉS:** Áramütés veszélye. Ne engedje, hogy folyadék kerüljön a töltő belsejébe. Ez áramütést okozhat.



**FIGYELMEZTETÉS:** Hibaáram-védelemmel ellátott (legfeljebb 30mA-es) áramforrás használatát javasoljuk.



**VIGYÁZAT:** Égési sérülés veszélye. A sérülésveszély csökkentése végett csak DEWALT akkumulátorokat töltsön ezzel a töltővel. Más típusú akkumulátor szétrobbanhat, személyi sérülést és anyagi kárt okozva.



**VIGYÁZAT:** Ügyeljen a gyermekekre, hogy ne játszhassanak a szerszámmal.

**MEGJEGYZÉS:** Bizonyos körülmények között előfordulhat, hogy az elektromos hálózatra kapcsolt töltő belsejébe került idegen anyag rövidre zárja a töltő érintkezőit. A töltő üregeitől távol kell tartani az áramot jól vezető idegen anyagokat, többek között például acélforgácsot, alufóliát és egyéb fémrészecskéket. Mindig húzza ki a töltő dugaszát a konnektorból, amikor nincs benne akkumulátor. Tisztítás előtt húzza ki a töltő dugaszát a konnektorból

- **NE próbálja az akkucsomagot olyan töltővel tölteni, amely ebben a kézikönyvben nem szerepel.** A töltőt és az akkucsomagot kimondottan egymáshoz terveztük.
- **Ezeket a töltőket kizárólag DEWALT akkumulátorokhoz készítettük.** Minden más célú felhasználásuk tüzet vagy akár halálos áramütést okozhat.
- **Esőtől és hótól óvja a töltőt.**
- **Ne a kábelénél, hanem a dugaszánál fogva húzza ki a konnektorból.** Így kisebb lesz a kábel és a dugasz sérülésének esélye.
- **Úgy vezesse el a kábelt, hogy ne léphessenek rá, ne botolhassanak meg benne, ne sérülhessen, és ne feszüljön.**
- **Hosszabbító kábelt csak akkor használjon, ha mindenképpen szükséges.** Nem megfelelő hosszabbító kábel használata tüzet vagy akár halálos áramütést is okozhat.
- **Soha ne helyezze a töltőt puha felületre, ne tegyen rá semmilyen tárgyat, mert eltorlaszolódhatnak a szellőzőnyílások, és amiatt túlmelegedhet a készülék belseje.** Hőt leadó tárgyaktól távolra helyezze. A töltő a készülékhez tetején és alján lévő szellőzőnyílásokat át szellőzik.
- **Ne használja a töltőt, ha a kábele vagy a csatlakozódugasa sérült** – ezeket azonnal cseréltesse ki.
- **Ne használja a töltőt, ha azt erős ütés érte, leesett vagy más módon megsérült.** Ilyen esetben juttassa el egy megbízott szervizbe.
- **Ne bontsa szét, hanem vigye el egy megbízott szervizbe, ha karbantartásra vagy javításra szorul.** A helytelen összeszerelés akár halálos áramütést vagy tüzet okozhat.

- Ha a tápkábel sérült, a veszély megelőzése végett azonnal ki kell cseréltetni a gyártóval, márkaszervizzel vagy hasonló szakképzettségű személlyel.
- **Tisztítás előtt kapcsolja le a töltőt az elektromos hálózatról. Úgy kisebb lez az áramütés veszélye.** Nem elég csak kivenni az akkucsomagot a töltőből, mert attól még nem szűnik meg az áramütés veszélye.
- **SOHA** ne próbáljon két töltőt egymáshoz csatlakoztatni.
- **A töltőt a háztartásokban szabványos 230 V-os elektromos feszültségre terveztük. Ne is próbálja más feszültségen használni.** Ez nem vonatkozik a jármű akkumulátorok töltőire.

### Akkumulátor töltése (A, B ábra)

1. Az akkucsomag behelyezése előtt dugaszolja a töltőt egy megfelelő konnektorra.
2. Helyezze az akkucsomagot **5** a töltőbe, ügyelve arra, hogy ott teljes mértékben illeszkedjen. A piros (töltésjelző) fény villogása jelzi, hogy a töltési folyamat megkezdődött.
3. A töltés befejezését a lámpa folyamatos piros fénye jelzi. Az akkucsomag teljesen fel van töltve, használhatja vagy a töltőben is hagyhatja. Az akkucsomagnak a töltőből való eltávolításához nyomja le az akkucsomagon lévő kioldógombot **6**.

**MEGJEGYZÉS:** A lítium-ion akkucsomagokat maximális teljesítményük és élettartamuk érdekében az első használat előtt teljesen töltsse fel.

### A töltő kezelése

Az akkucsomag töltési folyamatának kijelzőit lásd az alábbi táblázatban.

Töltésjelzők	
	Töltés 
	Teljesen feltöltve 
	Meleg/hideg késleltetés* 

\*A piros fény tovább fog villogni, de közben egy sárga jelzőfény is világítani fog. Amint az akkucsomag megfelelő hőmérsékletet ér el, a sárga fény kialszik, és a töltő folytatja a töltést.

Hibás akkucsomagot a kompatibilis töltő(k) nem tölt(enek).

A töltő nem világít, ha hibás az akkumulátor.

**MEGJEGYZÉS:** Ugyanez a töltő hibáját is jelentheti.

Ha a töltő hibát jelez, márkaszervizzel vizsgálta be a töltőt és az akkucsomagot.

### Meleg/hideg késleltetés

Ha a töltő azt érzékeli, hogy az akkucsomag túl meleg vagy túl hideg, automatikusan elindítja a meleg/hideg késleltetést, felfüggesztve a töltést mindaddig, amíg az akkumulátor megfelelő hőmérsékletet nem ér el. A töltő ezután automatikusan töltési üzemmódra kapcsol. Ez a funkció maximális élettartamot biztosít az akkucsomagnak.

A hideg akkucsomag lassabban töltődik fel, mint a meleg akkucsomag. Az akkucsomag a teljes töltési folyamat során

a kezdeti lassúbb ütemben töltődik, és a töltés sebessége akkor sem áll vissza a maximumra, ha közben az akkucsomag felmelegszik.

A DCB118 töltő az akkucsomag hűtése céljából belső ventilátorral van ellátva. A ventilátor automatikusan bekapcsol, amikor az akkucsomag hűtést igényel. Soha ne használja a töltőt, ha a ventilátor nem működik megfelelően, vagy el vannak torlaszolva a szellőzőnyílások. Ne hagyja, hogy idegen tárgyak kerüljenek a töltő belsejébe.

### Elektronikus védőrendszer

Az XR Li-ion szerszámok elektronikus védőrendszerrel vannak ellátva, amely megvédi az akkucsomagot a túlterheléstől, túlmelegedéstől vagy túlzott lemerüléstől.

A készülék automatikusan kikapcsol, ha az elektronikus védőrendszer működésbe lép. Ha ez történik, helyezze a lítium-ion akkucsomagot a töltőre, és teljesen töltsse fel.

### Falra szerelés

Ezeket a töltőket úgy terveztük, hogy a falra lehessen szerelni, vagy függőleges helyzetben az asztalra vagy a munkafelületre lehessen állítani. Ha falra szereli, egy elérhető konnektor közelében helyezze el, illetve sarkoktól és más akadályoktól távolra tegye, mert azok akadályozhatják a légáramlást. A töltő hátoldalát sablonként használva jelölje ki a rögzítőcsavarok helyét. Biztonságosan szerelje fel a töltőt (külön beszerezhető) gipszkarton csavarokkal (hosszuk legalább 25,4 mm, fejevastagságuk 7–9 mm legyen), csavarozza őket fába optimális mélységig, és a csavarok hosszából kb. 5,5 mm álljon ki. Igazítsa a töltő hátoldalának réseit a kiálló csavarokhoz, és azokat csavarja be teljesen a résekre.

### Tisztítási útmutató a töltőhöz

**FIGYELMEZTETÉS: Áramütés veszélye. Tisztítás előtt húzza ki a töltő dugaszát a konnektorból.** A töltő külsején lerakódott szennyeződést és zsírt ronggyal vagy puha, nem fémszálas kefével távolíthatja el. Vízrel vagy tisztítószer-oldattal ne tisztítsa. Ne hagyja, hogy a belsejébe folyadék kerüljön, és soha ne is merítse folyadékba egyik részét sem.

## Akkucsomagok

### Fontos biztonságtechnikai útmutatások minden akkucsomaghoz

Akkucsomag utánrendelése esetén a rendelésen tüntesse fel az akku katalógusszámát és feszültségét.

Az akkucsomagot nem teljesen feltöltött állapotban szállítjuk.

Az akkucsomag és a töltő használata előtt olvassa el az alábbi biztonsági útmutatót. Ezután az ismertetett eljárás szerint végezze a töltést.

### MINDEN UTASÍTÁST OLVASSON EL

- **Ne töltsse, és ne használja az akkumulátort robbanásveszélyes légkörben, például ahol gyúlékony folyadékok, gázok vagy por vannak jelen.** Amikor az akkumulátort a töltőbe helyezi, vagy onnan kivesszi, a por vagy a gázok meggyulladhatnak.

- **Soha ne próbálja az akkusomagot a töltőbe erőltetni. Semmiképpen ne alakítsa át azért, hogy beilleszthesse vele nem kompatibilis töltőbe, mert az akku megrepedhet és súlyos személyi sérülést okozhat.**
- Az akkusomagokat csak DEWALT töltővel töltsen.
- **NE** fröccsentsen rájuk vizet, és ne merítse őket vízbe vagy más folyadékba.
- **Soha ne tárolja, és ne használja a készüléket és az akkusomagot olyan helyen, ahol a hőmérséklet 4 °C alá süllyedhet (például szabadtéri pajtákban vagy fémépületekben télen) vagy 40 °C fölé emelkedhet (például szabadtéri pajtákban vagy fémépületekben nyáron).**
- **Ne dobja tűzbe az akkusomagot még akkor sem, ha súlyosan megrongálódott vagy teljesen elhasználódott.** Az akkusomag tűzben felrobbanhat. Lítium-ion akkusomag égésekor mérgező gázok és más mérgező anyagok keletkeznek.
- **Ha az akkumulátor tartalma a bőrével érintkezésbe került, azonnal mossa le kímélő szappannal és vízzel.** Ha az akkumulátor-folyadék a szemébe jutott, öblítse tiszta vízzel legalább 15 percig vagy addig, amíg az irritáció meg nem szűnik. Ha orvosi segítségre van szüksége, tájékoztassa az orvost, hogy az elektrolit folyékony szerves karbonátok és lítiumsók elegyét tartalmazza.
- **A felnyitott akkumulátor-cellák tartalma irritálhatja a légutakat.** Szellőztessen friss levegővel. Ha a tünetek nem szűnnek meg, forduljon orvoshoz.



**FIGYELMEZTETÉS:** Égési sérülés veszélye. Szikrától vagy nyílt lángtól az akkumulátor-folyadék meggyulladhat.



**FIGYELMEZTETÉS:** Soha semmilyen okból ne próbálja szétbontani az akkusomagot. Ha az akkusomag háza megrepedt, vagy más módon megsérült, ne tegye be a töltőbe. Ne nyomja össze, ne ejtse le, ne sértse fel. Ne használjon olyan akkusomagot, amelyet erős ütés ért, leesett, vagy más módon sérült (azaz szeggel kilyukasztották, kalapáccsal ráütöttek, ráléptek). Ez akár halálos áramütéssel is járhat. A sérült akkusomagokat újrahasznosítás céljából vissza kell juttatni a szervizbe.



**FIGYELMEZTETÉS:** Tűzveszély. Úgy tárolja vagy hordozza az akkusomagot, hogy a szabadon álló pólusai ne érintkezhessenek fémtárgyakkal.

Például, ne tegye az akkusomagot köténybe, zsebbe, szerszámdobozba, termékészlet-dobozba, fiókba stb., ahol szeggek, csavarok, kulcsok stb. vannak.



**VIGYÁZAT:** Amikor a szerszámot nem használja, az oldalára fektetve olyan stabil felületre helyezze, ahol nem fenyegeti a felborulás vagy leesés veszélye.

Némelyik nagyméretű akkusomaggal felszerelt szerszám függőlegesen is ráállítható az akkusomagra, de könnyen felborulhat.

## Szállítás



**FIGYELMEZTETÉS:** Tűzveszély. Akkumulátorok szállítása tűzveszélyes lehet, ha a pólusai véletlenül vezetőképes anyagokkal kerülnek érintkezésbe. Akkumulátorok szállításánál gondoskodjon arról, hogy a pólusai védve

és jól elszigetelve legyenek olyan anyagoktól, amelyek érintkezés esetén rövidzárlatot okozhatnak.

**MEGJEGYZÉS:** Lítium-ion akkumulátorokat tilos feladott pogyásba tenni.

A DEWALT akkumulátorok szállítása az ipari és jogi normákban lefektetett érvényes fuvarozási előírásoknak megfelelően, többek között az Egyesült Nemzetek veszélyes áruk szállítására vonatkozó ajánlásai, a IATA (Nemzetközi Légi Szállítási Szövetség) veszélyes árukra vonatkozó szabályai, az IMDG (veszélyes áruk tengeri szállításának nemzetközi szabályzata) és az ADR (veszélyes áruk nemzetközi közúti szállításáról szóló európai megállapodás) szerint történik. A lítium-ion akkumulátorokat az Egyesült Nemzetek Veszélyes áruk szállítása kézikönyvének tesztesélre és kritériumokra vonatkozó 38.3 fejezete ajánlásainak alapján tesztelték.

Legtöbb esetben a DEWALT akkumulátorok fuvarozása kivétel képez, nem sorolják a teljeskörűen szabályozott 9. osztályú veszélyes anyagok kategóriájába. Általában csak a 100 wattóránál (Wh) nagyobb névleges teljesítményű lítium-ion akkumulátorokat kell a teljeskörűen szabályozott 9. osztályú veszélyes anyagokra vonatkozó előírások szerint szállítani. Minden lítium-ion akkumulátor névleges teljesítménye wattórában van feltüntetve a csomagoláson. Továbbá, a szabályozás összetettsége miatt a DEWALT a névleges teljesítményüktől függetlenül nem javasolja lítium-ion akkusomagok egyedi légi szállítását. Akkumulátort tartalmazó szerszám (kombinált csomag) szállítható repülőgéppel, amennyiben az akkusomag névleges teljesítménye 100 wattóránál nem nagyobb.

Tekintet nélkül arra, hogy egy szállítmány a kivételes vagy a teljes körűen szabályozott kategóriába tartozik, a fuvarozó felelőssége, hogy utána nézzen a csomagolásra, címkézésre, jelölésre és dokumentálásra vonatkozó legfrissebb követelményeknek.

A kézikönyvnek ebben a fejezetében megadott tájékoztatást jóhiszeműen adjuk, és tudomásunk szerint a dokumentum elkészítésének idején az pontos volt. Azonban erre garanciát – sem kifejezett, sem vélelmezett garanciát – nem vállalunk. A vásárló felelőssége, hogy tevékenységét az érvényes előírásoknak megfelelően végezze.

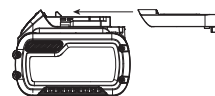
## A FLEXVOLT™ akkumulátor szállítása

A DEWALT FLEXVOLT™ akkumulátornál két módról beszélhetünk: **Használati és szállítási mód.**

**Használati mód:** Amikor a FLEXVOLT™ akkumulátor önmagában áll, vagy egy DEWALT 18 V-os termék része, akkor 18 V-os akkumulátorként fog működni. Amikor a FLEXVOLT™ akkumulátor egy 54 V-os vagy 108 V-os (két 54 V-os akkumulátor) termék része, akkor 54 V-os akkumulátorként fog működni.

**Szállítási mód:** Amikor sapka van rögzítve a FLEXVOLT™ akkumulátorhoz, akkor az akkumulátor szállítási módban van. Szállításhoz őrizzze meg a sapkát.

Szállítási módban az akkusomag cellái elektromosan le vannak választva, így az 1 eredeti nagyobb teljesítményű akkusomag 3, egyenként kisebb teljesítményű



## MAGYAR

akkusomagként működik. Ily módon, az akkumulátorok száma 3-ra növekedett, viszont kisebb az egyenkénti teljesítményük, ezért a csomag mentesülhet a nagyobb teljesítményű akkumulátorokra vonatkozó bizonyos szállítási előírások alól.

Például a teljesítményük szállításhoz így 3 x 36 wattóra, azaz 3, egyenként 36 wattóra teljesítményű akkumulátorról van szó.

Használati névleges teljesítményük 108 wattóra (1 akkumulátorként).

Példa a használati és szállítási célú címkézésre



## Ajánlások a tároláshoz

1. Tárolásra legalkalmasabbak a hűvös és száraz, közvetlen napfénytől, túl nagy melegtől vagy hidegtől védett helyek. Az optimális teljesítmény és élettartam érdekében a használaton kívüli akkusomagot szobahőmérsékleten tárolja.
2. Az optimális eredmények érdekében hosszú idejű tárolásnál ajánlatos a teljesen feltöltött akkusomagot hűvös, száraz helyen, a töltőn kívül tartani.

**MEGJEGYZÉS:** Az akkusomagokat nem szabad teljesen lemerült állapotban tárolni. Használat előtt fel kell tölteni.

## Címkék a töltőn és az akkusomagon

A kézikönyvünkben használt piktogramokon kívül a töltő és az akkusomag címkéjén a következő ábrák láthatók:



Használat előtt olvassa el a kezelési útmutatót.



A töltési időtartamokat lásd a **Műszaki adatok** cím alatt.



Ne tesztelje áramot jól vezető tárgyakkal.



Sérült akkusomagot ne töltsön.



Viztől óvja.



A hibás vezetékeket azonnal cseréltesse ki.



Csak 4 és 40 °C közötti hőmérsékletnél töltsen.



Csak beltéri használatra.



Akkusomag kiselejtezésénél ügyeljen a környezetre.

LI-ION



DeWALT akkusomagokat csak a kijelölt DeWALT töltővel töltsön. Nem DeWALT akkusomagok DeWALT töltővel való töltése az akkusomag szétrobbanásához vagy más veszélyes helyzetekhez vezethet.



Ne dobja tűzbe az akkusomagot.



**HASZNÁLAT** (szállítósapka nélkül). Példa: A névleges teljesítményeként 108 wattóra van megjelölve (1 db 108 wattórás akkumulátor).



**SZÁLLÍTÁS** (beépített szállítósapkával). Példa: A névleges teljesítményeként 3 x 36 wattóra van megjelölve (3 db 36 wattórás akkumulátor).

## Akkumulátor típusa

A DCS491 és DCS496 típusú szerszám 18 voltos vagy 54 voltos akkumulátorral működik.

Ezek az akkusomagok használhatók: DCB181, DCB182, DCB183, DCB183B, DCB183G, DCB184, DCB184B, DCB184G, DCB185, DCB187, DCB189, DCBP034, DCBP518, DCB546, DCB547, DCB548, DCB549. Bővebb tájékoztatást a **Műszaki adatok** cím alatt talál.

## A csomag tartalma

A csomag a következőket tartalmazza:

- 1 Lemezvágó
- 1 Imbuszkulcs
- 1 Használati útmutató
- *Ellenőrizze a terméket, részeit és tartozékait, nem sérültek-e meg szállítás közben.*
- *Használat előtt szánjon időt ennek a használati útmutatónak az alapos áttanulmányozására és elsajátítására.*

## A szerszámon lévő jelölések

A szerszámon a következő piktogramok láthatók:



Használat előtt olvassa el a kezelési útmutatót.



Viseljen hallásvédőt.



Viseljen védőszemüveget.



Látható sugárzás. Ne nézzen a fénybe.



Bekapcsoló/Reteszgomb

## Dátumkód helye (A ábra)

A gyártás évét is tartalmazó dátumkód **11** a szerszámházba van nyomtatva.

Példa:

2022 XX XX

Gyártás éve

## Leírás (A ábra)



**FIGYELMEZTETÉS:** Az elektromos szerszámon vagy annak részein soha ne végezzen átalakítást. Azzal anyagi kárt vagy személyi sérülést okozhat.

- 1 Fogantyúkapcsoló/Fordulatszám-szabályozós kapcsoló
- 2 Forgatható fejú lemezvágó
- 3 Bekapcsoló/Reteszgomb
- 4 Imbuszkulcs
- 5 Akkucsomag
- 6 Akkumulátor kioldógombja
- 7 Forgatható gyűrű
- 8 Gyűrű kioldógombja
- 9 LED munkalámpa

## Rendeltetésszerű használat

Ez a lemezvágó acél, alumínium (max. 1,3 mm) és rozsdamentes acél (max. 1,0 mm) professzionális vágására készült.

**NE** használja nedves környezetben, illetve gyúlékony folyadékok vagy gázok közelében.

Ezek a lemezvágók professzionális elektromos szerszámok.

**NE** engedje, hogy gyerekek hozzáférjenek. Ha kevésbé gyakorlott személy használja, biztosítson számára felügyeletet.

- **Gyermekek és fogyatékkal élő személyek.** Ezt a terméket gyermekek vagy fogyatékkal élők csak felügyelet mellett használhatják.
- A terméket nem használhatják olyan személyek (a gyermekeket is beleértve), akik nincsenek fizikai, érzékelési vagy mentális képességeik teljes birtokában, vagy nincs meg a szükséges tapasztalatuk és tudásuk vagy képzettségük, kivéve, ha a biztonságukért felelős személy felügyeletet biztosít számukra. Gyermekeket soha ne hagyjon felügyelet nélkül a szerszám közelében.

## ÖSSZESZERELÉS ÉS BEÁLLÍTÁSOK



**FIGYELMEZTETÉS:** A súlyos személyi sérülés kockázatának csökkentése érdekében kapcsolja ki a szerszámot, és vegye ki belőle az akkucsomagot, mielőtt beállítást végez rajta, vagy tartozékot, szerelvényt le- vagy felszerel. A szerszám véletlen beindulása sérülést okozhat.



**FIGYELMEZTETÉS:** Kizárólag DEWALT akkucsomagot és töltőt használjon.

## Az akkucsomag be- és kiszérése (A. ábra)

**MEGJEGYZÉS:** Ellenőrizze, hogy az akkucsomag 5 teljesen fel van-e töltve.

### Az akkucsomag beszerelése a szerszám fogantyújába

1. Igazítsa az akkucsomagot 5 a szerszám fogantyújában kialakított rovátkákhoz (A ábra).
2. Addig csúsztassa az akkucsomagot a szerszám fogantyújába, amíg ott stabilan nem illeszkedik, és bizonyosodjon meg arról, hogy hallja a reteszt a helyére bepattanni.

## Az akkucsomag kisérelése

1. Nyomja meg a kioldógombot 6, majd erővel húzza ki az akkucsomagot a szerszámból.
2. Helyezze az akkucsomagot a töltőbe a kézikönyv töltőre vonatkozó fejezetének útmutatásai szerint.

## Töltöttség-kijelzős akkucsomagok (B ábra)

Némelyik DEWALT akkucsomag töltöttség-kijelzővel van ellátva. Ez három zöld LED-ből áll, amelyek az akkucsomag pillanatnyi töltöttségi szintjét jelzik ki.

A töltöttség-kijelzőt gombjának 10 lenyomásával és lenyomva tartásával hozhatja működésbe. A három zöld LED kombinációja mutatja a pillanatnyi töltöttségi szintet. Amikor az akkumulátor töltöttségi szintje a használhatósági határ alá süllyed, a töltöttség-kijelző nem világít, és az akkumulátort fel kell tölteni.

**MEGJEGYZÉS:** A töltöttség-kijelző kizárólag az akkucsomag pillanatnyi töltöttségét mutatja. A termék működőképességét nem jelzi ki, továbbá ingadozásnak van kitéve a termék alkotórészeitől, a hőmérséklettől és a végfelhasználó által végzett munkafeladattól függően.

## Alkatrészek eltávolítása és visszaszerelése (A, C ábra)

### DCS491

#### A vágófej eltávolítása a motorról:

1. A mellékelt hatszögű kulccsal 4 lazítsa meg a három belső menetes fejú csavart 12.
2. A vágófejet 2 erősen előrefelé húzva vegye le.  
**MEGJEGYZÉS:** Előfordulhat, hogy a fej nem csúszik le könnyen, olyankor enyhén csavarni kell.

#### A vágópengék eltávolítása a vágófejről:

1. Távolítsa el a vágófej burkolatáról 13 a három belső menetes fejú csavart 12. Ügyeljen arra, hogy a középső csavar eltávolításakor el ne vesszen a hátsó távtartó hüvely.
2. Távolítsa el a középső pengét 17 a burkolatból úgy, hogy finoman a hátulja felé ütögeti. Az oldalsó kések 18 és az oldalsó távtartók 14 akkor ki fognak esni a burkolatból.

**Az excenter csapágszerelvényt a tengelyről úgy távolítsa el, hogy** egy arra alkalmas csavarkulccsal az óramutató járásával ellentétes irányban forgatva meglazítja az excenter anyát 15.

**Amikor az excenter csapágszerelvényt a tengelyre visszaszereli,** először a nagy, vékony alátétet 16 illessze rá a tengelyre. Csavarja rá az excenter csapágszerelvényt a tengelyre, majd egy alkalmas csavarkulccsal húzza meg. Jó minőségű csapágszisszal kenje meg a csapágyat 19.

#### A vágópengék beszerelése a fej burkolatába:

1. Tegye az oldalsó késeket 18 és az oldalsó távtartókat 14 a fej burkolatában 13 a helyükre.
2. Tolja át a középső, belső menetes fejú csavart az oldalsó késen és az oldalsó távtartón, a hátsó távtartó hüvely a kettő között legyen.
3. Csavarja be a belső menetes fejú csavart a menetébe annyira, hogy a pengéket a helyükön tartsa. **NE HÚZZA MEG.**
4. Helyezze a távtartó perselyt a középső penge furatába, és kenje meg.

- Szerelje a középső pengét a fej burkolatába egy tuskével finoman előrefelé ütögetve, hogy a középső penge furata egybeessen a burkolat elülső furatával.
- Csavarja be és húzza meg az elülső, belső menetes fejú csavart, ügyelve arra, hogy a távtartó hüvely a helyén maradjon a középső pengében.
- Jó minőségű csapágyzsírral kenje meg a pengeszerelvényt a középső, belső menetes fejú csavar és a távtartó hüvely körül.
- Csavarja be (de ne húzza meg teljesen) a hátulsó, belső menetes fejú csavart a fej burkolatába.

#### A vágófej szerelvény rászzerelése a hajtómotorra:

- Lazítsa meg az összes belső menetes fejú csavart kb. 3 vagy 4 teljes fordulattal, majd tegye a vágófejet a szerszámra. **MEGJEGYZÉS:** Szükségessé válhat, hogy enyhén beütögesse a vágófejet a helyére, ha nem csúszik rá könnyedén a motor-egység orr-részére.
- Húzza meg erősen a belső menetes fejú csavarokat, hogy szorosan rögzítsék a fejegységet.

### Alkatrészek eltávolítása és visszaszerelése (A, D–F ábra)

#### DCS496

A vágófejnek a motorról történő eltávolításához lazítsa meg a hátul lévő két belső menetes fejú csavart **20** a mellékelt imbuszkulcs **4** segítségével. A vágófejet **2** erősen előrefelé húzva vegye le a vázról. Előfordulhat, hogy a fej nem csúszik le könnyen, olyankor enyhén csavarni kell.

A vágópengéknek a vágófejről történő eltávolításához lazítsa meg teljesen a gyűrűhöz („E” ábra) legközelebbi két belső menetes fejú csavart **12**, majd távolítsa el a vágófejet a motoregységről. Lazítsa meg fél fordulattal a feszítőcsavart **26**. Lazítsa meg teljesen mind a három belső menetes fejú csavart **12**, majd távolítsa el a fejegységet. Fordítsa fel az egységet, távolítsa el a fej felső felét, majd távolítsa el a pengéket.

A pengék cseréjéhez tegye az alsó pófát **28** a két csapra **20** (F ábra). Kenjen vékony rétegben zsírt a termékhez mellékelt csomagból a csap köré, valamint a penge felső oldalára. Tegye a felső pófát **27** a csapra. A mellékelt zsír többi részét kenje rá a motoregység kimeneti tengelyén található excenter anyára **15** (D ábra), valamint a vágófejben található felső mozgó penge mögötti területre.

A kúpos oldalával felfelé helyezze rá a cserealátétet **22** a mozgó penge tetején található csapra. Tegye vissza a fej felső felét **23** az alsó félre **24**, ügyelve arra, hogy a csap a furathoz illeszkedjen. Helyezze vissza mind a három belső menetes fejú csavart **12** és anyát **25**, de **NE** húzza meg őket teljesen.

Csúszta vissza a vágófejet a motoregységre, ügyelve arra, hogy az excenter anya **15** befogja a mozgó pengét. Amikor a fejet beigazította a motoregységen, húzza meg mind a három csavart, és kövesse az alábbi beállítási eljárást.

A megfelelő pengefeszesség biztosításához az óramutató járásával azonos irányba forgatva húzza meg a feszítőcsavart **26**, hogy a pengék felfeküdjenek. Ezt követően az óramutató járásával ellentétes irányba forgatva lazítsa meg kissé a feszítőcsavart, hogy a penge mozogni tudjon.

**MEGJEGYZÉS:** A feszítőcsavart az anyagvastagságnak megfelelően kell beállítani.

### Forgatható fej (A, G, H ábra)

A bármilyen szögben való biztonságos vágás elősegítése érdekében a vágófej könnyen és gyorsan elforgatható.

- Nyomja le és tartsa lenyomva a gyűrű kioldógombját **8**.
- Fordítsa el a fejet és a gyűrűt **7** a kívánt helyzetbe.
- Engedje el a gyűrű kioldógombját **8**.

**MEGJEGYZÉS:** Addig forgassa a fejet, amíg be nem pattan a legközelebbi zárpozícióba.

A bal oldali késen hosszúkás furatok vannak a fémhulladék eligazítása céljából. Penge vagy vágandó anyag cseréje után állítás válhat szükségessé. Lazítsa meg a belső menetes fejú csavarokat **12**, és ütögesse az oldalsó kést előre vagy hátra, hogy vágás közben a fémhulladék ne ütődjön a vágófej burkolatához vagy a megmunkálandó anyaghoz.

## KEZELÉS

### Kezelési útmutató



**FIGYELMEZTETÉS:** Mindig tartsa be a biztonsági utasításokat és az érvényes jogszabályokat.



**FIGYELMEZTETÉS:** A súlyos személyi sérülés kockázatának csökkentése érdekében kapcsolja ki a szerszámot, és vegye ki belőle az akkucsomagot, mielőtt beállítást végez rajta, vagy tartozékot, szerelvényt le- vagy felszerel. A szerszám véletlen beindulása sérülést okozhat.

### Helyes kéztartás (I ábra)



**FIGYELMEZTETÉS:** A súlyos személyi sérülés veszélyének csökkentése érdekében **MINDIG** a bemutatott helyes kéztartást alkalmazza.



**FIGYELMEZTETÉS:** A súlyos személyi sérülés veszélyének csökkentése érdekében **MINDIG** biztos kézzel tartsa a szerszámot, számítva arra, hogy az hirtelen megugorhat.

A helyes kéztartásban egyik keze a főfogantyún, a másik pedig a szerszámtesten van.

### Fordulatszám-szabályozós kapcsoló (A. ábra)

A szerszám bekapcsolásához húzza be az indítókapcsolót **1**. Kikapcsoláshoz engedje el az indítókapcsolót.

**MEGJEGYZÉS:** A LED munkalámpa **9** az indítókapcsoló behúzásakor automatikusan bekapcsol.

Az Ön szerszáma fordulatszám-szabályozós kapcsolóval van felszerelve, amelynek segítségével az adott munkafeladathoz legmegfelelőbb fordulatszámon működtetheti a szerszámot. Minél jobban behúzza a fogantyúkapcsolót, annál gyorsabban működik a szerszám. Szűk ívű vagy precíz vonalkövetést igénylő vágást kisebb sebességgel végezzen. Enyhe ívű és egyenes vonalú vágást jobb nagyobb sebességgel végezni. A szerszám maximális élettartamának érdekében kisebb sebességgel csak rövid időtartamig vágjon.

### Bekapcsoló/Reteszgomb (A ábra)

A Bekapcsoló/Reteszgomb **3** reteszgombként működik.

Bekapcsoláshoz engedje el a fogantyúkapcsolót, és nyomja meg

a szerszám jobb oldalán lévő kontrollgombot. A reteszeléshez/ kikapcsoláshoz nyomja meg a szerszám bal oldalán lévő kontrollgombot. Csak az indítókapcsoló elengedése után változtasson az irányváltó kapcsoló állásán.

## Nyírás (D, E, ábra)



**FIGYELMEZTETÉS: Vágási sérülés veszélye.**  
**ÜGYELJEN ARRRA, hogy testének egyik része se legyen sohasem a pengékhez közel.** Súlyos személyi sérülés történhet.



**FIGYELMEZTETÉS: Vágási sérülés veszélye. A súlyos személyi sérülés kockázatának csökkentése végett NE használja a lemezvágót semmilyen tartozékkal vagy kiegészítővel.**



**FIGYELMEZTETÉS: Vágási sérülés veszélye.** Viseljen kesztyűt, amikor fémllemezzel dolgozik. A pengék szélei élesek lehetnek és súlyos személyi sérülést okozhatnak.

A pontos munka érdekében mindig rögzítse le a vágandó anyagot. A szerszám középső pengéjének egyik szélét igazítsa a vágási vonalhoz, majd a pengék erőltetése nélkül és nem túl nagy nyomással hatoljon be az anyagba. Némi gyakorlás után már tudni fogja, mekkora nyomás szükséges a legsimább vágáshoz. Fontos, hogy az oldalsó pengék alsó felületeit laposan tartsa a vágandó anyagon. Görbe vágásnál ne billentse a szerszámot; az oldalsó pengéket laposan és vízszintesen tartsa. A vágófeje forgatható, hogy jobban hozzáférjen az anyaghoz. A leghatékonyabb vágás érdekében tartsa élesen a pengéket.

## KARBANTARTÁS

Az Ön DEWALT elektromos szerszámát minimális karbantartás mellett hosszú idejű használatra terveztük. Folyamatos és kielégítő működése a megfelelő gondozástól és a rendszeres tisztítástól is függ.



**FIGYELMEZTETÉS: A súlyos személyi sérülés kockázatának csökkentése érdekében kapcsolja ki a szerszámot, és vegye ki belőle az akkusomagot, mielőtt beállítást végez rajta, vagy tartozékok, szereléseket le- vagy felszerel.** A szerszám véletlen beindulása sérülést okozhat.

A töltő és az akkusomag nem szervizelhető.



## Kenés

A vágófeje bizonyos alkatrészeit jó minőségű csapágyzsírral kenni kell. Részletesen lásd az **Alkatrészek eltávolítása és visszaszerelése** cím alatt.



## Tisztítás



**FIGYELMEZTETÉS:** Ha szennyeződés vagy por gyülemlik fel a szellőzőrésekben vagy azok környékén, fúvassa ki száraz levegővel a szerszámházból. A művelet végzésekor viseljen jóváhagyott védőszemüveget és jóváhagyott porvédő maszkot.



**FIGYELMEZTETÉS:** A szerszám nemfémes részeit soha ne tisztítsa oldószerrel vagy más erős vegyszerrel. Ezek a

vegyszerek kikezdekhetik az alkatrészek anyagát. Csak kímélő szappanos vízzel megnedvesített ronggyal tisztítsa. Ne hagyja, hogy a belsejébe folyadék kerüljön, és soha ne is merítse folyadékba egyik részét sem.

## Külön kapható tartozékok



**FIGYELMEZTETÉS:** Mivel nem a DEWALT által javasolt tartozékoknak ezzel a termékkel együtt történő használhatóságát nem tesztelték, az olyan tartozékok használata veszélyes lehet. A sérülésveszély csökkentése érdekében csak a DEWALT által ajánlott tartozékokat használja ezzel a termékkel.

A megfelelő tartozékokkal kapcsolatos további tájékoztatásért forduljon kereskedőjéhez.

## Környezetvédelem



Elkülönítve gyűjtendő. Ezzel a szimbólummal jelölt termékeket és akkumulátorokat tilos a normál háztartási hulladékba dobni.

A termékek és akkumulátorok tartalmaznak visszanyerhető vagy újrahasznosítható anyagokat, amelyek csökkentik a nyersanyagigényt. Kérjük, hogy a helyi előírásoknak megfelelően gondoskodjon az elektromos termékek és akkumulátorok leselejtezéséről. További tájékoztatást itt talál: [www.2helpU.com](http://www.2helpU.com).

## Újratölthető akkusomag

Ezt a hosszú élettartamú akkusomagot fel kell tölteni, ha már nem ad le elegendő teljesítményt olyan munkafolyamatoknál, amelyeket korábban könnyen el lehetett vele végezni. Hasznos élettartama végén környezetbarát módon selejtezze le:

- Merítse le teljesen, majd vegye ki a számszámából.
- A Li-ion akkumulátorok újrahasznosíthatók. Juttassa el őket forgalmazójához vagy a helyi hulladékhasznosító telepre. Az összegyűjtött akkusomagokat megfelelő módon ártalmatlanítják vagy újrahasznosítják.



# DEWALT Európai Elektromos Kéziszerszám (EK) Garancia Szerződési Feltételek (Vállalkozásoknak)

A DEWALT bízik az Elektromos Kéziszerszámai minőségében ezért kiváló garanciális feltételeket nyújt a termékek használói számára. Ezen nyilatkozat csak kiegészítéseként szolgál és semmilyen módon nem sérti az Ön szerződéses jogait mint professzionális felhasználó vagy törvényes jogait mint magán, nem-professzionális felhasználó. A garancia az Európai Unió tagállamai valamint az Európai Szabadkereskedelmi Társulás területén érvényes.

## 1. EGY ÉVES DEWALT Európai EK Garancia

Ha az Ön DEWALT Elektromos Kéziszerszáma meghibásodik bármilyen anyag vagy gyártási hibának köszönhetően a vásárlástól számított 12 hónapon belül, a DEWALT, az alábbi 2 – 4 szekciókban taglalt garanciális feltételeknek megfelelően, kicserélheti az összes hibás alkatrészt térítésmentesen vagy, saját belátása szerint, a teljes szerszámot térítésmentesen.

## 2. Általános feltételek

- 2.1 A DEWALT Európai EK Garancia a DEWALT termék eredeti tulajdonosának áll rendelkezésére, aki a terméket hivatalos DEWALT európai viszonteladótól vásárolta szakmai felhasználási céllal. A DEWALT Európai Elektromos Kéziszerszám Garancia nem érvényes olyan személyek számára, akik a DEWALT terméket viszonteladás vagy bérbeadási szándékkal vásárolták.
- 2.2 A garancia nem ruházható át. A garancia a DEWALT termék eredeti tulajdonosa számára érhető el, aki a fentebb meghatározott vásárlási feltételeknek megfelel.
- 2.3 A Garancia DEWALT Elektromos Kéziszerszámokra érvényes (kivéve a garancia hatálya alá nem tartozó termékek)
- 2.3 A garanciális időtartam alatt történő termék javítás vagy csere nem eredményezi a garancia meghosszabbítását vagy újraindulását. A garanciális időtartam a vásárlás napjától lép életbe és 12 hónapon át tart.
- 2.4 A DEWALT fenntartja a jogot, hogy visszautasítson bármilyen garanciális igénylést, amennyiben a hivatalos szerviz véleménye szerint a meghibásodás nem anyag vagy gyártási hibának köszönhető, vagy a garanciális igénylés nem felel meg a DEWALT Európai Elektromos Kéziszerszám Garancia feltételeinek.
- 2.5 A felmerülő szállítási költséget a DEWALT termék használója és annak vásárlási helye, valamint

a DEWALT termék használója és a DEWALT Hivatalos Szerviz Központ között a DEWALT Garancia nem fedezi.

## 3. A DEWALT Európai EK Garancia hatálya alá nem tartozó termékek

Az alábbi termékeket nem tartoznak a DEWALT EK Garancia hatálya alá:

- 3.1 Azon termékek amelyek nem a DEWALT európai specifikációinak megfelelően készültek vagy nem hivatalos beszállítótól kerültek importálásra az Európai Unió tagállamain kívülről, vagy az Európai Szabadkereskedelmi Társulás területén kívülről.
- 3.2 Olyan fogyóeszköznek minősülő tartozékok, amelyek a munkadarabbal kerülnek közvetlen érintkezésbe, pl.: fúrószárak, fűrészlapok, csiszolókorongok.
- 3.3 Sorozatgyártásra használt termékek, eszkbőrlő cégek számára eladott termékek, szolgáltatási szerződésben lévő termékek, illetve a B2B szerződések kivételt képeznek, ezekre különleges garanciális felételek érvényesek, melyet a beszállítói szerződés taglal.
- 3.4 A DEWALT partnerei által szállított, DEWALT márkajelzéssel ellátott termékeket, termékspecifikus garanciális vagy szavatossági feltételek illetnek. Lásd a termékhez mellékelt tájékoztatót.
- 3.5 Olyan garanciális javításra benyújtott, egy szett részét képező termék, melyen a gyártási dátum kód nem egyezik a szett többi részével vagy a vásárlás dátumával.
- 3.6 Kéziszerszámok, ruházat, védőruházat
- 3.7 Gyártáshoz/Tömeggyártáshoz/Termeléshez felhasznált vagy nagy megterhelés alatt álló termékek, kivéve a DEWALT szerviz által támogatott gyártási folyamatok.

## 4. Kivételek a Garanciális igény alól

A garanciális igény visszautasítható az alábbi esetekben:

- 4.1 A DEWALT szerviz számára nem bizonyítható egyértelműen, hogy a meghibásodás anyag vagy gyártási hibának köszönhető.
- 4.2 A meghibásodás oka rendeltetésszerű használatból fakadó elhasználódás. Lásd a 4.14-es szekciót. Minden termék ki van téve a használatból fakadó elhasználódásnak. Fontos a megfelelő termék kiválasztása.
- 4.3 A termék dátum kódja és a szériaszám nem azonosítható.
- 4.4 Az eredeti vásárlást igazoló bizonylat nem kerül felmutatásra az igény benyújtásánál.
- 4.5 Nem rendeltetésszerű használatból fakadó sérülések, beleértve a termék leejtését, a véletlen

baleseteket vagy a használati útmutatónak nem megfelelő használatot.

- 4.6 A DEWALT által nem jóváhagyott kiegészítők használatából vagy a használati útmutatóban nem szereplő kiegészítők használatából fakadó sérülések.
- 4.7 Bármely termék, mely az eredeti termékhez képest módosításra került.
- 4.8 Bármely termék, amelyet nem DEWALT szervíz javított meg vagy kísérelt meg megjavítani vagy amelynél a szerelő nem eredeti DEWALT alkatrészeket használt.
- 4.9 Túlterhelésből fakadó meghibásodás vagy részleges meghibásodás után történő további használat.
- 4.10 Nem megszokott környezetben történő használat, beleértve olyan esetet, mely során folyadék vagy egyéb anyag került a termékbe.
- 4.11 Hiányos karbantartás vagy az elhasznált részek cseréjének elmulasztása.
- 4.12 A termék hiányosan vagy nem eredeti darabokkal került leadásra.
- 4.13 A termék meghibásodása a használója által történt, nem a használati útmutatónak megfelelő beállításból vagy összeszerelésből fakad. *Mindezen termék alapos átvizsgálásra került gyártás során. Bármely szállításkor észrevett hibát vagy rossz beállítást azonnal jelezni kell az eladónak.*
- 4.14 Komponens meghibásodása rendeltetésszerű használatból fakadóan. A rendeltetésszerűen elhasználódó komponensek többek között, de nem kizárólag, az alábbiak:

#### Általános Alkatrészek

- Szénkefék
- Burkolatok
- Peremek
- Tömítések
- Zsírok, kenőanyagok
- Vezeték szettek
- Tokmányok
- Tárcsa tartók
- O gyűrűk

#### Termékspecifikus alkatrészek

- Szervíz készletek

#### Szögezők

- O gyűrűk
- Rugók
- Útőszögek
- Útköszők

#### Kalapácsok

- Útőmechanika
- Szerszámtartó
- Hengerek
- Racsnik

#### Útvecsavarozók

- Üllő
- Útő rész
- Bittartó

## 5. Garanciális igény benyújtása

- 5.1 A garanciális igény benyújtásához lépjen kapcsolatba a termék értékesítőjével vagy az Önhöz legközelebb lévő hivatalos DEWALT szervizzel ([www.2helpU.com](http://www.2helpU.com)).
- 5.2 Jutassa vissza a DEWALT terméket az értékesítőjéhez vagy egy hivatalos DEWALT szervízhez valamennyi alkatrésszel és az eredeti vásárlást igazoló bizonylattal.
- 5.3 A hivatalos DEWALT szervíz megvizsgálja a terméket és jóváhagyja vagy visszautasítja a garanciális javítási kérelmet.
- 5.4 Amennyiben a garanciális javítás során a szerelők elhasználták a komponenseket fedeznek fel, a szervíz árajánlatot küldhet Önnek ezen komponensek javításáról vagy cseréjéről.
- 5.5 A termékek rendszeres karbantartásának elmulasztása a jövőbeli igények visszautasítását okozhatja.
- 5.6 A javítás elkészültekor a szervíz a terméket visszajuttatja oda, ahol a garanciális igényt benyújtották.

## 6. Érvénytelen garanciális igények

- 6.1 A DEWALT fenntartja a jogot, hogy visszautasítson bármilyen garanciális igényt, amennyiben a hivatalos szervíz szerint az nem felel meg a DEWALT Európai Garancia feltételeinek.
- 6.2 Amennyiben a garanciális igény visszautasításra került a hivatalos DEWALT szervíz által, a visszautasítás oka megküldésre kerül az igénylő számára a teljes javítás árajánlatával együtt. Amennyiben a garanciális igény visszautasításra került az újraösszeszerelés és a szállítás költsége az igénylő számára kiszámlázásra kerülhet.

## 7. Felhasználói feltételekben beálló változások

- 7.1 A DEWALT fenntartja a jogot, hogy felülvizsgálja és módosítsa a garancia feltételeit, az időtartamot és a termék jogosultságot értesítés nélkül, amennyiben azt szükségesnek tartja.
- 7.2 A jelenlegi DEWALT Európai Elektromos Kéziszerszám Garancia feltételei elérhető a [www.2helpU.com](http://www.2helpU.com) oldalon, a helyi DEWALT értékesítőknél, valamint kérhető a DEWALT magyarországi képviselőtől.

## JÓTÁLLÁSI FELTÉTELEK

Gratulálunk Önnek ezen magas minőséget képviselő DEWALT készülék megvásárlásához! Fogyasztók részére értékesített termékeinkre:

**10.000,- Ft – 250.000,- bruttó értékhatár között 2 év,  
250.000,- Ft bruttó értékhatár felett 3 év  
időtartamú jótállást vállalunk.**

**Az áru hibás teljesítése esetén a fogyasztót a jogszabály szerinti kellékszavatossági jogok gyakorlása térítésmentesen megilleti, e jogait a jótállás nem érinti. Felhívjuk szíves figyelmüket, hogy a termék ipari, professzionális felhasználásra nem alkalmazható!**

- 1) A Stanley Black & Decker Hungary Kft. a jótállás, kellék- és termékszavatosság alapján végzett igényérvényesítést a Polgári Törvénykönyvről szóló 2013. évi V. törvény vonatkozó szabályozása, a 19/2014. (IV.29.) NGM rendelet, a 151/2003. (IX.22.) Kormányrendelet és a 10/2024. (VI.28.) IM rendelet, továbbá a 373/2021. (VI.30.) Kormányrendelet szerint végzi a jótállási idő, illetve a kellék- és termékszavatossági jogok érvényesíthetőségének teljes időtartama alatt, aszerint, hogy a szerződés megkötésekor vagy azt megelőzően rendelkezésre álló, és kapcsolódó reklámokban foglalt feltételek szerint felel a hibás teljesítésért. Az igényérvényesítés lehetősége az áru részét képező, vagy azzal összekapcsolt digitális tartalomra és digitális szolgáltatásra is kiterjed.
  - a) A fogyasztó jótállási igényét a jótállási jeggyel érvényesítheti, ezért kérjük azt őrizze meg. Nem tehető az érvényesítés feltételévé a termék felbontott csomagolásának a fogyasztó általi visszaszolgáltatása.
  - b) Vásárláskor a forgalmazónak (kereskedőnek) a jótállási jegyen fel kell tüntetnie a vállalkozás nevét, a termék azonosítására alkalmas megnevezését és típusát, továbbá – ha van – gyártási számát, a gyártó nevét, címét, ha nem azonos a vállalkozással, valamint a szerződéskötés, illetve a termék fogyasztó részére történő átadásának vagy vállalkozás általi üzembe helyezésének időpontját és a fogyasztási cikk fogyasztó által fizetett vételárát. A jótállási jegyet a forgalmazó (kereskedő) nevében eljáró személynek alá kell írnia és a kereskedés azonosítására alkalmas tartalmú (minimum cégnév, üzlet címe) bélyegzővel olvashatóan le kell bélyegezni, elektronikus dokumentumon történő átadás esetén nem szükséges tartalmaznia elektronikus aláírást és bélyegzőlenyomatot. Kérjük, kísérelje figyelemmel a jótállási jegy megfelelő érvényesítését, mivel a kijelölt szervizeknél a jótállási igény érvényes jótállási jeggyel érvényesíthető. Amennyiben a jótállási jegy szabálytalanul került kiállításra, jótállási igényével kérjük forduljon a terméket az Ön részére értékesítő partnerünkhöz (kereskedőhöz).  
A vállalkozás köteles a fogyasztási cikkel együtt vagy – távollévéük között kötött szerződés esetén – legkésőbb a fogyasztási cikk átadását vagy üzembe helyezését követő napon a jótállási jegyet a fogyasztó rendelkezésére bocsátani olyan formában, amely a jótállási határidő végéig biztosítja a jótállási jegy tartalmának jól olvashatóságát. Az előírt tartalmú jótállási jegyet a vállalkozás elektronikus úton is átadhatja a fogyasztó részére. Amennyiben nem közvetlen megküldéssel kerül sor az átadásra, hanem letöltött biztosítói elérési cím formájában, úgy a letölthetőség a jótállási idő végéig nem szüntethető meg.
  - c) A jótállási jegy szabálytalan kiállítása vagy a fogyasztó rendelkezésére bocsátásának elmaradása nem érinti a jótállási érvényességét. Kérjük, hogy a jótállási jegyen kívül a nyugtát vagy számlát is szíveskedjen megőrizni a gyorsabb és hatékonyabb ügyintézés érdekében, mert a szerződés megkötése és ellenérték

megfizetését igazoló bizonylattal is bizonyítható.

- d) Elvesztett jótállási jegyet csak a fogyasztói szerződés létrejöttét igazoló nyugta vagy számla ellenében tudunk pótolni!
  - e) A jótállás érvényességéhez, valamint a jótállásból eredő jogok érvényesítéséhez a vállalkozás a 151/2003. Korm. rendeletben foglaltakon túl további követelményt nem támaszthat a fogyasztóval szemben, kivéve, ha a fogyasztási cikk megfelelő üzembe helyezése vagy üzemben tartása más módon nem biztosítható, és a követelmény teljesítése nem jelent aránytalan terhet a fogyasztó számára.
- 2) **Nem terjed ki a jótállás:**
    - a) amennyiben a hiba oka rendeltetésellenes, illetve a mellékelt magyar nyelvű használati kezelési útmutatóban foglaltaktól eltérő használat, átalakítás, szakszerűtlen kezelés, helytelen tárolás, elemi kár vagy egyéb a vásárlás után a fogyasztó érdekkörében keletkezett ok miatt következik be;
    - b) azon alkatrészekre, amelyek esetében a meghibásodás a jótállási időn belüli rendeltetéseszerű használat mellett az alkatrészek természetes elhasználódása, kopása miatt következett be (gyű különösen: fűrészlánc, fűrészlap, gyalkukés, meghajtósíj, csapágycsák, szénkefe, csillagkerék);
    - c) a készülék túlterhelése miatt jelentkező hibákra, amelyek a hajtómű meghibásodásához, vagy egyéb ebből adódó károkhöz vezetnek;
    - d) a termék nem hivatalos szervizben történt javításából eredő hibákra;
    - e) az olyan károsodásokra, amelyek nem gyári kiegészítő készülékek és tartozékok használatából adódnak;

**amennyiben a jótállásra kötelezett a szakszerviz vagy szakvélemény által bizonyítja, hogy a hiba a fenti okok valamelyikére vezethető vissza.**
  - 3) **A termék meghibásodása esetén a fogyasztót az alábbi jogok illetik meg:**
    - a) A fogyasztó elsősorban a kijavítás vagy csere iránti igényét a választása szerint a vállalkozás székelyhelyén, bármely telephelyén, fióktelepén, illetve kijavítás iránti igényét közvetlenül a jótállási jegyen feltüntetett javítószolgálatnál is bejelentheti.  
Termékszavatossági jogait a termék előállításójával vagy forgalmazójával szemben gyakorolhatja a fogyasztó, a termék hibáját a fogyasztónak kell bizonyítania. A termékszavatossági igény érvényesítése során a hiba kijavítása vagy a termék kicserélése követelhető, melyre a forgalomba hozattaltól számitott két év elteltéig van lehetőség. Ugyanazon hiba miatt kellékszavatossági és jótállási igény, valamint termékszavatossági és jótállási igény egyszerre, egymással párhuzamosan is érvényesíthető, ha viszont egy adott hiba miatt egyszer sikerrel érvényesítette a fogyasztó a hibás teljesítésből eredő jogait, ugyanezen hiba tekintetében más jogi alapon erre már nem tarthat igényt.
    - b) Kérjük, hogy a hiba felfedezését követő legrövidebb időn belül szíveskedjen azt a vállalkozásnál vagy a szervizben bejelenteni. A fogyasztónak az árut a kijavítás vagy kicserélés teljesítése érdekében a vállalkozás rendelkezésére kell bocsátania. A vállalkozásnak a saját költségére kell biztosítania a kicserélt áru visszavételét.
    - c) A vállalkozás a fogyasztó nála bejelentett jótállási igényéről jegyzőkönyvet köteles felvenni az NGM rendeletben előírt tartalommal. A forgalmazó, illetve a szerviz a termék javításra való átvételkor elismervény átadására köteles, amelyen fel kell tüntetni a fogyasztó nevét és címét, a dolog azonosításához szükséges adatokat, a dolog átvételének időpontját és azt az időpontot, amikor a fogyasztó a dologt átveheti. Ezek a szavatossági vagy jótállási igényről felvett jegyzőkönyvben is teljesíthetők. Ha a fogyasztó

szavatossági és jótállási igényének megítéléséhez szakvélemény beszerzése szükséges, a szakvélemény kötelező tartalmi elemei a megrendelő neve és címe, üzlet neve és címe, vizsgálat tárgya, vizsgálati díj összege, vizsgálati díj fizetésére kötelezett megnevezése, termék beérkezésének időpontja, vásárlás időpontja, minőségi kifogás bejelentésének időpontja, fogyasztó kifogása, vizsgálati módszerek, vizsgálat megállapításai indoklással ellátva, tájékoztatás és egyéb szükségesnek ítélt tájékoztatások.

- d) Ha a fogyasztási cikk a vásárlástól számítva három munkanapon belül meghibásodik, a fogyasztó ezen időtartamon belül kérheti annak kicserélését feltéve, hogy a meghibásodás a rendeltetéseszerű használatot akadályozza. A csereigény érvényesítését követően a hiba fennállásának, vagy a rendeltetéseszerű használatot akadályozó mérték megállapításához a kereskedő/gyártó kérheti a szakszerviz közreműködését vagy szakvéleményt szerezhet be.
- e) Amennyiben a jótállási igény bejelentését követően a vállalkozás az igény teljesíthetőségéről azonnal nem tud nyilatkozni, úgy öt munkanapon belül, igazolható módon értesítenie kell a fogyasztót az álláspontról.
- f) Ha a fogyasztó kijavítás iránti jótállási igényét közvetlenül a jótállási jegyen vagy a jótállási nyilatkozaton feltüntetett javítószolgáltatnál kívánja érvényesíteni, a javítószolgálat köteles a vállalkozást haladéktalanul értesíteni a jótállási igény bejelentéséről. A javítószolgálat (szerviz) a kijavítás elvégzését követő öt munkanapon belül köteles értesíteni a vállalkozást. A javítószolgálat (szerviz) ugyancsak öt munkanapon belül köteles a megállapítását közölni a vállalkozással, amennyiben
- a termék első javítása esetén megállapítást nyer, hogy a termék nem javítható
  - a javítás várható idejéről, ha a termék javítása előreláthatóan tizenöt napnál hosszabb időt vesz igénybe
  - a termék javítása nem lehetséges harminc nap alatt.
- g) A vállalkozásnak, illetve a javítószolgáltatnak törekednie kell arra, hogy a kijavítást vagy kicserélést legfeljebb 15 napon belül megfelelő minőségben elvégezze, elvégeztesse. Ha a kijavítás vagy kicserélés időtartama a 15 napot meghaladja, akkor a vállalkozás a fogyasztót tájékoztatni köteles annak várható időtartamáról. A tájékoztatás a fogyasztó előzetes hozzájárulása esetén, elektronikus úton vagy a fogyasztó általi átvételre alkalmas más módon történik.
- Ha a jótállási időtartam alatt a termék első alkalommal történő javítása során megállapítását nyer, hogy a termék nem javítható, úgy a fogyasztó eltérő rendelkezése hiányában 8 napon belül ki kell cserélni. Ha a cserére nincs lehetőség, úgy a jótállási jegyen, annak hiányában a megfizetést igazoló bizonylaton szereplő bruttó vételárat 8 napon belül köteles a vállalkozás a fogyasztó részére visszatéríteni.
  - Ha a jótállási időtartam alatt a termék 3 alkalommal történő javítást követően ismét meghibásodik, - a fogyasztó eltérő rendelkezése hiányában - a vállalkozás köteles a fogyasztási cikket nyolc napon belül kicserélni.
  - Ha a termék kijavítására a vállalkozás részére való közléstől számított 30 napig nem kerül sor, a fogyasztó eltérő rendelkezése hiányában a vállalkozás köteles a terméket a határidő eredménytelen elteltét követő 8 napon belül kicserélni. Ha a cserére nincs lehetőség, úgy a megfizetést igazoló bizonylaton szereplő bruttó vételárat 8 napon belül köteles a vállalkozás a fogyasztó részére visszatéríteni.
- h) A fogyasztó az ellenszolgáltatás arányos leszállítását igényelheti, vagy a szerződéstől elállhat, ha a kö-

telezett a kijavítást vagy a kicserélést nem vállalta, e kötelezettségének nem tud eleget tenni, vagy ha a jogosultnak a kijavításhoz vagy kicseréléshez fűződő érdeke megszűnt. Az ellenszolgáltatás leszállítása akkor arányos, ha annak összege megegyezik a fogyasztónak szerződéseszerű teljesítés esetén járó, valamint a fogyasztó által ténylegesen megkapott áru értékének különbözetével.

- i) A vállalkozás megtagadhatja az áru szerződéseszerűvé tételét, ha a kijavítás, illetve a kicserélés lehetetlen, vagy ha az aránytalan többletköltséget eredményezne a vállalkozásnak, figyelembe véve valamennyi körülményt, ideértve a szolgáltatás hibátlan állapotban képviselt értékét, valamint a szerződésesség súlyát.
- j) A fogyasztó akkor is jogosult - a szerződésesség súlyához igazodva - az ellenszolgáltatás arányos leszállítását igényelni, vagy az adásvételi szerződést megszüntetni, ha
- a vállalkozás nem végezte el a kijavítást vagy kicserélést, vagy elvégezte azt, de részben vagy egészben nem teljesítette, vagy megtagadta az áru szerződéseszerűvé tételét;
  - ismételt teljesítési hiba merült fel, annak ellenére, hogy a vállalkozás megkísérelte az áru szerződéseszerűvé tételét;
  - a teljesítés hibája olyan súlyú, hogy azonnali érlelőszállítást vagy az adásvételi szerződés azonnali megszüntetését teszi indokoltá; vagy
  - a vállalkozás nem vállalta az áru szerződéseszerűvé tételét, vagy a körülményekből nyilvánvaló, hogy a vállalkozás észszerű határidőn belül vagy a fogyasztónak okozott jelentős érdeksérelem nélkül nem fogja az áru szerződéseszerűvé tenni.
- k) A fogyasztó adásvételi szerződés megszüntetésére vonatkozó kellektszavatossági joga a vállalkozásnak címzett, a megszüntetésre vonatkozó döntést kifejező jognyilatkozattal gyakorolható.
- l) Jelentéktelen hiba miatt elállásnak nincs helye. Ha a fogyasztó hibás teljesítésre hivatkozva kívánja megszüntetni az adásvételi szerződést, a vállalkozást terhelni annak bizonyítása, hogy a hiba jelentéktelen.
- m) Nem számít bele a jótállási időbe a kijavítási időnek az a része, amely alatt a fogyasztó a terméket nem tudta rendeltetéseszerűen használni.
- n) A terméknek a kicseréléssel vagy kijavítással érintett részére a jótállási idő újból kezdődik.
- 4) **A jótállás keretébe tartozó kijavítás vagy csere esetén a vállalkozásnak, illetve a javítószolgáltatnak a jótállási jegyen fel kell tüntetni:**
- a kijavítás iránti igény bejelentésének és a kijavításra történő átvétel időpontját,
  - a hiba okát és a kijavítás módját;
  - a termék fogyasztó részére történő visszaadásának időpontját,
  - a kicserélés tényét és időpontját.

**Fogyasztói jogvita esetén a fogyasztó a vármegyei (fővárosi) kereskedelmi és iparkamarák által működtetett békéltető testület eljárását is kezdeményezheti!**

Gyártó:	Forgalmazó:
DEWALT	Stanley Black & Decker Hungary Kft
Richard-Klinger-Straße 11	1016. Budapest,
65510 Idstein,	Mészáros u. 58/B
Germany	Tel.: +36-1-328-55-00

#### **Központi Márkaszerviz**

FIXIT Hungary Kft. 3526 Miskolc Zsolcai kapu 9-11. / 49  
RMA system: <http://rma.fixit-service.com>  
<https://sbd.fixit-service.com/>  
E-mail: [dewalt@hu.fixit-service.com](mailto:dewalt@hu.fixit-service.com)  
Tel: +36 46 500 385

Stan Tools And Nails Ltd. 1107 Budapest, Barabás utca 5.  
e-mail: [info@stanleytools.hu](mailto:info@stanleytools.hu)  
Tel: +3617859575

**Kereskedő által a vásárlással egyidejűleg kitöltendő**

Kereskedő neve és címe:  
.....  
A fogyasztási cikk megnevezése:.....  
Típusa: .....  
Gyártási száma: .....  
Szerződéskötés és a termék fogyasztó részére történő átadásának dátuma: .....  
A fogyasztási cikk bruttó vételára:.....,-Ft  
..... P.H.  
Aláírás

**Kereskedő által kitöltendő kicserélés esetén**

A fogyasztó a hibás terméket valamennyi tartozékával átadta.  
A kicserélés időpontja:  
..... P.H.  
Aláírás  
A hibátlan terméket átvettem.  
A kicserélt új termék átvételének időpontja: .....  
.....  
**fogyasztó aláírása**

**Kijavítás esetén a szerviz tölti ki:**

**1. javítás**

A kijavítási igény bejelentésének és a kijavításra átvétel időpontja  
.....  
Szervizbe érkezés időpontja: .....  
Munkalap száma: .....  
A bejelentett hiba oka.....  
Elvégzett javítás: .....  
.....  
Szervizből kiadás időpontja.....  
A fogyasztó részére történő visszaadás időpontja: .....  
A jótállás – kijavítás időtartamával meghosszabbított – új határideje  
.....  
Amennyiben a termék nem javítható, a csereigény alapos: **igen / nem**  
(aláhúzással jelölendő)  
..... P.H.  
aláírás

**3. javítás**

A kijavítási igény bejelentésének és a kijavításra átvétel időpontja  
.....  
Szervizbe érkezés időpontja: .....  
Munkalap száma .....  
A bejelentett hiba oka.....  
Elvégzett javítás .....  
.....  
Szervizből kiadás időpontja.....  
A fogyasztó részére történő visszaadás időpontja: .....  
A jótállás – kijavítás időtartamával meghosszabbított – új határideje  
.....  
Amennyiben a termék nem javítható, a csereigény alapos: **igen / nem**  
(aláhúzással jelölendő)  
..... P.H.  
aláírás

**2. javítás**

A kijavítási igény bejelentésének és a kijavításra átvétel időpontja  
.....  
Szervizbe érkezés időpontja: .....  
Munkalap száma .....  
A bejelentett hiba oka.....  
Elvégzett javítás .....  
.....  
Szervizből kiadás időpontja.....  
A fogyasztó részére történő visszaadás időpontja: .....  
A jótállás – kijavítás időtartamával meghosszabbított – új határideje  
.....  
Amennyiben a termék nem javítható, a csereigény alapos: **igen / nem**  
(aláhúzással jelölendő)  
..... P.H.  
aláírás

**4. javítás**

A kijavítási igény bejelentésének és a kijavításra átvétel időpontja  
.....  
Szervizbe érkezés időpontja: .....  
Munkalap száma .....  
A bejelentett hiba oka.....  
Elvégzett javítás .....  
.....  
Szervizből kiadás időpontja.....  
A fogyasztó részére történő visszaadás időpontja: .....  
A jótállás – kijavítás időtartamával meghosszabbított – új határideje  
.....  
Amennyiben a termék nem javítható, a csereigény alapos: **igen / nem**  
(aláhúzással jelölendő)  
..... P.H.  
aláírás

DeWALT Szervizpartnerek

<b>Stanley Black&amp;Decker Hungary Kft kereskedelmi képviselet</b>		
		<b>Tel.</b>
<b>Iroda</b>	<b>1016 Bp. Mészáros u 58/b.</b>	<b>+36-1-328-55-00</b>

<b>Központi Márkaszerviz</b>			
		<b>Tel/fax</b>	
<b>FIXIT Hungary Kft.</b>	<b>Zsolcai kapu 9-11 3526 Miskolc</b>	<b>+36 46 500 385</b>	<b>dewalt@hu.fixit-service.com <a href="https://rma.fixit-service.com/">https://rma.fixit-service.com/</a></b>
<b>Stan Tools And Nails Ltd.</b>	<b>1107 Budapest Barabás utca 5.</b>	<b>+36 303 398 429</b>	<b>info@stanleytools.hu</b>

**CZ** ZÁRUČNÍ LIST

**PL** KARTA GWARANCYJNA

**H** JÓTÁLLÁSI JEGY

**SK** ZÁRUČNÝ LIST

---

---

**DEWALT**<sup>®</sup>

**CZ** měsíců  
**H** hónap

**12**

**PL** miesięcy  
**SK** mesiacov

---

<b>CZ</b> Výrobní kód	Datum prodeje	Razítko prodejny Podpis
<b>H</b> Gyári szám	A vásárlás napja	Pecset helye Aláírás
<b>PL</b> Numer seryjny	Data sprzedaży	Stempel Podpis
<b>SK</b> Číslo série	Dátum predaja	Pečiatka predajne Podpis

---

(CZ)

Adresy servisu  
Band Servis  
Klásterského 2  
CZ-140 00 Praha 4  
Tel.: 00420 244 403 247  
Fax: 00420 241 770 167

Band Servis  
K Pasekám 4440  
CZ-760 01 Zlín  
Tel.: 00420 577 008 550,1  
Fax: 00420 577 008 559  
http://www.bandservis.cz

(H)

FIXIT Hungary Kft.  
Zsolcai kapu 9-11  
3526 Miskolc  
Tel.:+36 46 500 385  
e-mail:  
dewalt@hu.fixit-service.com  
https://rma.fixit-service.com/

Stan Tools And Nails Ltd.  
1107 Budapest  
Barabás utca 5.  
Tel: +36303398429  
e-mail: info@stanleytools.hu

(PL)

Centralny Serwis Gwarancyjny  
ERPATECH  
ul. Bakaliowa 26  
05-080 Mościska  
Tel.: (22) 431-05-05  
serwis@erpatech.pl

(SK)

Adresa servisu  
Band Servis  
Paulínska ul. 22  
SK-917 01 Trnava  
Tel.: 00421 335 511 063  
Fax: 00421 335 512 624

(CZ)	Dokumentace záruční opravy						(PL)	Przebieg napraw gwarancyjnych					
(H)	A garanciális javítás dokumentálása						(SK)	Záznamy o záručných opravách					
CZ	Číslo	Datum příjmu	Datum zakázky	Číslo zakázky	Závada	Razítko Podpis							
H	Sorszám	Bejelentés időpontja	Javítási időpont	Javítási munkalapszám	Hiba jelleg oka	Pecsét Aláírás							
	Jótállás új határideje												
PL	Nr.	Data zgłoszenia	Data naprawy	Nr. zlecenia	Przebieg naprawy	Stempel Podpis							
SK	Číslo dodávky	Dátum nahlásenia	Dátum opravy	Číslo objednávky	Popis poruchy	Pečiatka Podpis							