

JP

Installation and operating instructions

GB D F I E P GR NL S FIN DK
PL RU H SI HR SER RO BG CZ SK TR
EE LT LV UA



(GB) Declaration of Conformity

We, Grundfos, declare under our sole responsibility, that the products JP 5 and JP 6, to which this declaration relates, are in conformity with these Council directives on the approximation of the laws of the EC member states:

- Machinery Directive (2006/42/EC).
Standards used: EN 809: 1998 and EN 60204-1: 2006.
- Low Voltage Directive (2006/95/EC).
Standards used: EN 60335-1: 2002 and EN 60335-2-41: 2003.
- EMC Directive (2004/108/EC).

(F) Déclaration de Conformité

Nous, Grundfos, déclarons sous notre seule responsabilité, que les produits JP 5 et JP 6, auxquels se réfère cette déclaration, sont conformes aux Directives du Conseil concernant le rapprochement des législations des Etats membres CE relatives aux normes énoncées ci-dessous :

- Directive Machines (2006/42/CE).
Normes utilisées : EN 809 : 1998 et EN 60204-1 : 2006.
- Directive Basse Tension (2006/95/CE).
Normes utilisées : EN 60335-1 : 2002 et EN 60335-2-41 : 2003.
- Directive Compatibilité Electromagnétique CEM (2004/108/CE).

(E) Declaración de Conformidad

Nosotros, Grundfos, declaramos bajo nuestra entera responsabilidad que los productos JP 5 y JP 6, a los cuales se refiere esta declaración, están conformes con las Directivas del Consejo en la aproximación de las leyes de los Estados Miembros del EM:

- Directiva de Maquinaria (2006/42/CE).
Normas aplicadas: EN 809: 1998 y EN 60204-1: 2006.
- Directiva de Baja Tensión (2006/95/CE).
Normas aplicadas: EN 60335-1: 2002 y EN 60335-2-41: 2003.
- Directiva EMC (2004/108/CE).

(GR) Δήλωση Συμμόρφωσης

Εμείς, η Grundfos, δηλώνουμε με αποκλειστικά δική μας ευθύνη ότι τα προϊόντα JP 5 και JP 6 στα οποία αναφέρεται η παρούσα δήλωση, συμμορφώνονται με τις εξής Οδηγίες του Συμβουλίου περί προσέγγισης των νομοθεσιών των κρατών μελών της ΕΕ:

- Οδηγία για μηχανήματα (2006/42/ΕΕ).
Πρότυπα που χρησιμοποιήθηκαν: EN 809: 1998 και EN 60204-1: 2006.
- Οδηγία χαμηλής τάσης (2006/95/ΕΕ).
Πρότυπα που χρησιμοποιήθηκαν: EN 60335-1: 2002 και EN 60335-2-41: 2003.
- Οδηγία Ηλεκτρομαγνητικής Συμβατότητας (EMC) (2004/108/ΕΕ).

(S) Försäkran om överensstämmelse

Vi, Grundfos, försäkrar under ansvar att produkterna JP 5 och JP 6, som omfattas av denna försäkran, är i överensstämmelse med rådets direktiv om inbördes närmande till EU-medlemsstaternas lagstiftning, avseende:

- Maskindirektivet (2006/42/EG).
- Tillämpade standarder: EN 809: 1998 och EN 60204-1: 2006.
- Lågspänningsdirektivet (2006/95/EG).
- Tillämpade standarder: EN 60335-1: 2002 och EN 60335-2-41: 2003.
- EMC-direktivet (2004/108/EG).

(DK) Overensstemmelseserklæring

Vi, Grundfos, erklærer under ansvar at produkterne JP 5 og JP 6 som denne erklæring omhandler, er i overensstemmelse med disse af Rådets direktiver om indbyrdes tilnærmelse til EF-medlemsstaternes lovgivning:

- Maskindirektivet (2006/42/EF).
Anvendte standarder: EN 809: 1998 og EN 60204-1: 2006.
- Lavspændingsdirektiv (2006/95/EF).
Anvendte standarder: EN 60335-1: 2002 og EN 60335-2-41: 2003.
- EMC-direktiv (2004/108/EF).

(D) Konformitätserklärung

Wir, Grundfos, erklären in alleiniger Verantwortung, dass die Produkte JP 5 und JP 6, auf die sich diese Erklärung bezieht, mit den folgenden Richtlinien des Rates zur Angleichung der Rechtsvorschriften der EU-Mitgliedsstaaten übereinstimmen:

- Maschinenrichtlinie (2006/42/EG).
Normen, die verwendet wurden: EN 809: 1998 und EN 60204-1: 2006.
- Niederspannungsrichtlinie (2006/95/EG).
Normen, die verwendet wurden: EN 60335-1: 2002 und EN 60335-2-41: 2003.
- EMV-Richtlinie (2004/108/EG).

(I) Dichiarazione di Conformità

Grundfos dichiara sotto la sua esclusiva responsabilità che i prodotti JP 5 e JP 6, ai quali si riferisce questa dichiarazione, sono conformi alle seguenti direttive del Consiglio riguardanti il riavvicinamento delle legislazioni degli Stati membri CE:

- Direttiva Macchine (2006/42/CE).
Norme applicate: EN 809: 1998 e EN 60204-1: 2006.
- Direttiva Bassa Tensione (2006/95/CE).
Norme applicate: EN 60335-1: 2002 e EN 60335-2-41: 2003.
- Direttiva EMC (2004/108/CE).

(P) Declaração de Conformidade

A Grundfos declara sob sua única responsabilidade que os produtos JP 5 e JP 6, aos quais diz respeito esta declaração, estão em conformidade com as seguintes Directivas do Conselho sobre a aproximação das legislações dos Estados Membros da CE:

- Directiva Máquinas (2006/42/CE).
Normas utilizadas: EN 809: 1998 e EN 60204-1: 2006.
- Directiva Baixa Tensão (2006/95/CE).
Normas utilizadas: EN 60335-1: 2002 e EN 60335-2-41: 2003.
- Directiva EMC (compatibilidade electromagnética) (2004/108/CE).

(NL) Overeenkomstigheidsverklaring

Wij, Grundfos, verklaren geheel onder eigen verantwoordelijkheid dat de producten JP 5 en JP 6 waarop deze verklaring betrekking heeft, in overeenstemming zijn met de Richtlijnen van de Raad in zake de onderlinge aanpassing van de wetgeving van de EG Lidstaten betreffende:

- Machine Richtlijn (2006/42/EC).
- Gebruikte normen: EN 809: 1998 en EN 60204-1: 2006.
- Laagspannings Richtlijn (2006/95/EC).
- Gebruikte normen: EN 60335-1: 2002 en EN 60335-2-41: 2003.
- EMC Richtlijn (2004/108/EC).

(FIN) Vaatimustenmukaisuusvakuutus

Me, Grundfos, vakuutamme omalla vastuullamme, että tuotteet JP 5 ja JP 6, joita tämä vakuutus koskee, ovat EY:n jäsenvaltioiden läinsäädännön yhdenmukaistamisen tähtävien Euroopan neuvoston direktiivien vaatimusten mukaisia seuraavasti:

- Konedirektiivi (2006/42/EY).
- Sovellettavat standardit: EN 809: 1998 ja EN 60204-1: 2006.
- Pienjännittdirektiivi (2006/95/EY).
- Sovellettavat standardit: EN 60335-1: 2002 ja EN 60335-2-41: 2003.
- EMC-direktiivi (2004/108/EY).

(PL) Deklaracja zgodności

My, Grundfos, oświadczamy z pełną odpowiedzialnością, że nasze wyroby JP 5 oraz JP 6, których deklaracja niniejsza dotyczy, są zgodne z następującymi wytycznymi Rady d/s ujednoczenia przepisów prawnych krajów członkowskich WE:

- Dyrektywa Maszynowa (2006/42/WE).
Zastosowane normy: EN 809: 1998 oraz EN 60204-1: 2006.
- Dyrektywa Niskonapięciowa (LVD) (2006/95/WE).
Zastosowane normy: EN 60335-1: 2002 oraz EN 60335-2-41: 2003.
- Dyrektywa EMC (2004/108/WE).

(RU) Декларация о соответствии

Мы, компания Grundfos, со всей ответственностью заявляем, что изделия JP 5 и JP 6, к которым относится настоящая декларация, соответствуют следующим Директивам Совета Евросоюза об унификации законодательных предписаний стран-членов ЕС:

- Механические устройства (2006/42/EC).
- Применявшиеся стандарты: EN 809: 1998 и EN 60204-1: 2006.
- Низковольтное оборудование (2006/95/EC).
- Применявшиеся стандарты: EN 60335-1: 2002 и EN 60335-2-41: 2003.
- Электромагнитная совместимость (2004/108/EC).

(SI) Izjava o skladnosti

V Grundfosu s polno odgovornostjo izjavljamo, da so naši izdelki JP 5 in JP 6, na katere se ta izjava nanaša, v skladu z naslednjimi direktivami Sveta o približevanju zakonodaje za izenačevanje pravnih predpisov držav članic ES:

- Direktiva o strojih (2006/42/ES).
- Uporabljeni normi: EN 809: 1998 in EN 60204-1: 2006.
- Direktiva o nizki napetosti (2006/95/ES).
- Uporabljeni normi: EN 60335-1: 2002 in EN 60335-2-41: 2003.
- Direktiva za elektromagnetni združljivosti (EMC) (2004/108/ES).

(SER) Deklaracija o konformitetu

Mi, Grundfos, izjavljujemo pod vlastitom odgovornošću da je proizvod JP 5 i JP 6, na koji se ova izjava odnosi, u skladu sa direktivama Saveta za usklađivanje zakona država članica EU:

- Direktiva za mašine (2006/42/EC).
- Korišćeni standardi: EN 809: 1998 i EN 60204-1: 2006.
- Direktiva o niskog napona (2006/95/EC).
- Korišćeni standardi: EN 60335-1: 2002 i EN 60335-2-41: 2003.
- EMC direktiva (2004/108/EC).

(BG) Декларация за съответствие

Ние, фирма Grundfos, заявяваме с пълна отговорност, че продуктите JP 5 и JP 6, за които се отнася настоящата декларация, отговарят на следните указания на Съвета за уеднаквяване на правните разпоредби на държавите членки на ЕС:

- Директива за машините (2006/42/EC).
- Приложени стандарти: EN 809: 1998 и EN 60204-1: 2006.
- Директива за нисковолтови системи (2006/95/EC).
- Приложени стандарти: EN 60335-1: 2002 и EN 60335-2-41: 2003.
- Директива за електромагнитна съвместимост (2004/108/EC).

(SK) Prehlásenie o konformite

My firma Grundfos prehlasujeme na svoju plnú zodpovednosť, že výrobky JP 5 a JP 6, na ktoré sa toto prehlásenie vzťahuje, sú v súlade s ustanovením smernice Rady pre zblíženie právnych predpisov členských štátov Európskeho spoločenstva v oblastiach:

- Smernica pre strojevo zariadenie (2006/42/EC).
- Použité normy: EN 809: 1998 a EN 60204-1: 2006.
- Smernica pre nízkonapäťové aplikácie (2006/95/EC).
- Použité normy: EN 60335-1: 2002 a EN 60335-2-41: 2003.
- Smernica pre elektromagnetickú kompatibilitu (2004/108/EC).

(EE) Vastavusdeklaratsioon

Meie, Grundfos, deklareerime enda ainuvastutuse, et tooted JP 5 ja JP 6, mille kohta käesolev juhend käib, on vastavuses EÜ Nõukogu direktiividega EMÜ liikmesriikide seaduste ühitamise kohta, mis käsitlevad:

- Masinate ohutus (2006/42/EC).
- Kasutatud standardid: EN 809: 1998 ja EN 60204-1: 2006.
- Madalpinge direktiiv (2006/95/EC).
- Kasutatud standardid: EN 60335-1: 2002 ja EN 60335-2-41: 2003.
- Elektromagnetilise ühilduvus (EMC direktiiv) (2004/108/EC).

(H) Megfelelőségi nyilatkozat

Mi, a Grundfos, egyedüli felelősséggel kijelentjük, hogy a JP 5 és JP 6 termékek, amelyekre jelen nyilatkozat vonatkozik, megfelelnek az Európai Unió tagállamainak jogi irányelveit összehangoló tanács alábbi előírásainak:

- Gépek (2006/42/EK).
- Alkalmazott szabványok: EN 809: 1998 és EN 60204-1: 2006.
- Kiszűszültség Direktíva (2006/95/EK).
- Alkalmazott szabványok: EN 60335-1: 2002 és EN 60335-2-41: 2003.
- EMC Direktíva (2004/108/EK).

(HR) Izjava o usklađenosti

Mi, Grundfos, izjavljujemo pod vlastitom odgovornošću da je proizvod JP 5 i JP 6, na koji se ova izjava odnosi, u skladu s direktivama ovog Vijeća o usklađivanju zakona država članica EU:

- Direktiva za strojeve (2006/42/EZ).
- Korištene norme: EN 809: 1998 i EN 60204-1: 2006.
- Direktiva za niski napon (2006/95/EZ).
- Korištene norme: EN 60335-1: 2002 i EN 60335-2-41: 2003.
- Direktiva za elektromagnetsku kompatibilnost (2004/108/EZ).

(RO) Declarație de Conformitate

Noi, Grundfos, declarăm pe propria răspundere că produsele JP 5 și JP 6, la care se referă această declarație, sunt în conformitate cu aceste Directive de Consiliu asupra armonizării legilor Statelor Membre CE:

- Directiva Utilaje (2006/42/CE).
- Standarde utilizate: EN 809: 1998 și EN 60204-1: 2006.
- Directiva Tensiune Joasă (2006/95/CE).
- Standarde utilizate: EN 60335-1: 2002 și EN 60335-2-41: 2003.
- Directiva EMC (2004/108/CE).

(CZ) Prohlášení o shodě

My firma Grundfos prohlašujeme na svou plnou odpovědnost, že výrobky JP 5 a JP 6, na něž se toto prohlášení vztahuje, jsou v souladu s ustanoveními směrnice Rady pro sblížení právních předpisů členských států Evropského společenství v oblastech:

- Směrnice pro strojí zařízení (2006/42/ES).
- Použité normy: EN 809: 1998 a EN 60204-1: 2006.
- Směrnice pro nízkonapětové aplikace (2006/95/ES).
- Použité normy: EN 60335-1: 2002 a EN 60335-2-41: 2003.
- Směrnice pro elektromagnetickou kompatibilitu (EMC) (2004/108/ES).

(TR) Uygunluk Bildirgesi

Grundfos olarak bu beyannameye konu olan JP 5 ve JP 6 ürünlerinin, AB Üyesi Ülkelerinin kanunlarını birbirine yaklaşturma üzerine Konsey Direktifleriyle uyumlu olduğunu yalnızca bizim sorumluluğumuz altında olduğuna beyan ederiz:

- Makineler Yönetmeliği (2006/42/EC).
- Kullanılan standartlar: EN 809: 1998 ve EN 60204-1: 2006.
- Düşük Voltaj Yönetmeliği (2006/95/EC).
- Kullanılan standartlar: EN 60335-1: 2002 ve EN 60335-2-41: 2003.
- EMC Direktifi (2004/108/EC).

(LT) Atitikties deklaracija

Mes, Grundfos, su visa atsakomybe pareiškiame, kad gaminiai JP 5 ir JP 6, kuriems skirta ši deklaracija, atitinka šias Tarybos Direktyvas dėl Europos Ekonominės Bendrijos šalių narių įstatymų suderinimo:

- Mašinų direktyva (2006/42/EB).
- Taikomi standartai: EN 809: 1998 ir EN 60204-1: 2006.
- Žemų įtampų direktyva (2006/95/EB).
- Taikomi standartai: EN 60335-1: 2002 ir EN 60335-2-41: 2003.
- EMS direktyva (2004/108/EB).

(LV) Paziņojums par atbilstību prasībām

Sabiedrība GRUNDFOS ar pilnu atbildību dara zināmu, ka produkti JP 5 un JP 6, uz kuriem attiecas šis paziņojums, atbilst šādām Padomes direktīvām par tuvināšanas EK dalībvalstu likumdošanas normām:

- Mašīnbūves direktīva (2006/42/EK).
Piemērotie standarti: EN 809: 1998 un EN 60204-1: 2006.
- Zema sprieguma direktīva (2006/95/EK).
Piemērotie standarti: EN 60335-1: 2002 un EN 60335-2-41: 2003.
- Elektromagnētiskās saderības direktīva (2004/108/EK).

(UA) Свідчення про відповідність вимогам

Компанія Grundfos заявляє про свою виключну відповідальність за те, що продукти JP 5 та JP 6, на які поширюється дана декларація, відповідають таким рекомендаціям Ради з уніфікації правових норм країн - членів ЕС:

- Механічні прилади (2006/42/EC).
Стандарти, що застосовувалися: EN 809: 1998 та EN 60204-1: 2006.
- Низька напруга (2006/95/EC).
Стандарти, що застосовувалися: EN 60335-1: 2002 та EN 60335-2-41: 2003.
- Електромагнітна сумісність (2004/108/EC).

Bjerringbro, 15th October 2009



Svend Aage Kaas
Technical Director

JP

Installation and operating instructions	6	GB
Montage- und Betriebsanleitung	11	D
Notice d'installation et d'entretien	17	F
Istruzioni di installazione e funzionamento	22	I
Instrucciones de instalación y funcionamiento	27	E
Instruções de instalação e funcionamento	32	P
Οδηγίες εγκατάστασης και λειτουργίας	37	GR
Installatie- en bedieningsinstructies	42	NL
Monterings- och driftsinstruktion	47	S
Asennus- ja käyttöohjeet	52	FIN
Monterings- og driftsinstruktion	57	DK
Instrukcja montażu i eksploatacji	62	PL
Руководство по монтажу и эксплуатации	68	RU
Szerelési és üzemeltetési utasítás	75	H
Navodila za montažo in obratovanje	81	SI
Montažne i pogonske upute	87	HR
Uputstvo za instalaciju i rad	92	SER
Instrucțiuni de instalare și utilizare	97	RO
Упътване за монтаж и експлоатация	102	BG
Montážní a provozní návod	108	CZ
Návod na montáž a prevádzku	114	SK
Montaj ve kullanım kılavuzu	120	TR
Paigaldus- ja kasutusjuhend	127	EE
Įrengimo ir naudojimo instrukcija	132	LT
Uzstādīšanas un ekspluatācijas instrukcija	137	LV
Інструкції з монтажу та експлуатації	142	UA

OBSAH

	Strana
1. Bezpečnostní pokyny	108
1.1 Všeobecně	108
1.2 Označení důležitosti pokynů	108
1.3 Kvalifikace a školení personálu	108
1.4 Rizika při nedodržování bezpečnostních pokynů	108
1.5 Dodržování zásad bezpečnosti práce	108
1.6 Bezpečnostní pokyny pro provozovatele a obsluhu	108
1.7 Bezpečnostní pokyny pro údržbářské, kontrolní a montážní práce	109
1.8 Svěvolné provádění úprav na zařízení a výroba náhradních dílů	109
1.9 Nepřípustné způsoby provozu	109
2. Všeobecné informace	109
3. Účel použití	109
4. Technické údaje	109
5. Instalace	110
6. Elektrické připojení	110
6.1 Kontrola směru otáčení (třífázové motory)	110
7. Uvedení do provozu	110
7.1 Ochrana proti mrazu	110
7.2 Nastavení ejektorového ventilu	111
8. Čištění čerpadla	112
8.1 Demontáž	112
8.2 Montáž	112
9. Poruchy a jejich odstraňování	113

Varování

Použití tohoto výrobku vyžaduje zkušenosti a znalosti výrobku. Osobám s omezenou fyzickou nebo duševní způsobilostí je zakázáno používat výrobek, výjimkou může být tato osoba, která je pod dohledem osoby zodpovědné za bezpečnost a byla řádně vyškolená na obsluhu tohoto výrobku. Děti nesmí obsluhovat, ani hrát si s tímto výrobkem.



1. Bezpečnostní pokyny

1.1 Všeobecně

Tyto provozní předpisy obsahují základní pokyny, které je nutno dodržovat při instalaci, provozu a údržbě čerpadla. Proto je bezpodmínečně nutné, aby se s ním před provedením montáže a uvedením zařízení do provozu seznámil příslušný odborný personál a provozovatel.

Tento návod musí být v místě používání čerpadla neustále k dispozici. Přitom je nutno dbát nejen bezpečnostních pokynů uvedených v této stati všeobecných bezpečnostních předpisů, nýbrž i zvláštních bezpečnostních pokynů, které jsou uvedeny v jiných stacích.

1.2 Označení důležitosti pokynů



Varování

Bezpečnostní pokyny uvedené v tomto montážním a provozním návodu, jejichž nedodržení může způsobit ohrožení osob.

Pozor

Tento symbol je uveden u bezpečnostních pokynů, jejichž nedodržení může mít za následek ohrožení zařízení a jeho funkce.

Pokyn

Pod tímto symbolem jsou uvedeny rady a pokyny, které usnadňují práci a které zajišťují bezpečný provoz čerpadla.

Pokyny uvedené přímo na zařízení, jako např.:

- šipka udávající směr otáčení,
 - označení pro přípojky přívodu kapalín,
- musí být bezpodmínečně dodržovány a příslušné nápisy musí být udržovány v dokonale čitelném stavu.

1.3 Kvalifikace a školení personálu

Osoby určené k montáži, údržbě a obsluze, musí být pro tyto práce řádně vyškoleny a musí mít odpovídající kvalifikaci. Rozsah zodpovědnosti, oprávněnosti a kontrolní činnosti personálu musí přesně určit provozovatel.

1.4 Rizika při nedodržování bezpečnostních pokynů

Nedbání bezpečnostních pokynů může mít za následek ohrožení osob, životního prostředí a vlastního zařízení. Nerespektování bezpečnostních pokynů může také vést i k zániku nároků na garanční opravu.

Konkrétně může zanedbání bezpečnostních pokynů vést například k nebezpečí:

- selhání důležitých funkcí zařízení,
- nedosahování žádoucích výsledků při předepsaných způsobech provádění údržby,
- ohrožení osob elektrickými a mechanickými vlivy.

1.5 Dodržování zásad bezpečnosti práce

Je nutno dodržovat bezpečnostní pokyny uvedené v montážním a provozním návodu, existující národní předpisy týkající se bezpečnosti práce a rovněž interní pracovní, provozní a bezpečnostní předpisy provozovatele.

1.6 Bezpečnostní pokyny pro provozovatele a obsluhu

- Při provozu zařízení nesmějí být odstraňovány ochranné kryty pohybujících se částí.
- Je nutno vyloučit ohrožení elektrickým proudem (podrobnosti viz příslušné normy a předpisy).

1.7 Bezpečnostní pokyny pro údržbářské, kontrolní a montážní práce

Provozovatel se musí postarat o to, aby veškeré opravy, inspekční a montážní práce byly provedeny autorizovanými a kvalifikovanými odborníky, kteří jsou dostatečně informováni na základě podrobného studia tohoto montážního a provozního návodu.

Zásadně se všechny práce na zařízení provádějí jen tehdy, je-li mimo provoz. Bezpodmínečně musí být dodržen postup k odstavení zařízení z provozu, popsany v tomto montážním a provozním návodu.

Bezprostředně po ukončení prací musí být provedena všechna bezpečnostní opatření. Ochranná zařízení musí být znovu uvedena do původního funkčního stavu.

1.8 Svěvolné provádění úprav na zařízení a výroba náhradních dílů

Provádění přestavby a změn konstrukce na čerpadle je přípustné pouze po předchozí konzultaci s výrobcem. Pro bezpečný provoz doporučujeme používat originální náhradní díly a výrobcem autorizované příslušenství.

Použití jiných dílů a částí může mít za následek zánik zodpovědnosti za škody z toho vyplývající.

1.9 Nepřípustné způsoby provozu

Bezpečnost provozu dodávaných zařízení je zaručena pouze tehdy, jsou-li provozována v souladu s podmínkami uvedenými v tomto montážním a návodu. Mezní hodnoty, uvedené v technických údajích, nesmějí být v žádném případě překročeny.

2. Všeobecné informace

Tento provozní a montážní návod se vztahuje na čerpadla JP 5 a JP 6 v materiálových variantách A a B.

Čerpadla JP se vyrábějí ve dvou variantách, a to s ejektorovým ventilem a bez ejektorového ventilu.

3. Účel použití

Jet-čerpadla Grundfos řady JP jsou horizontální samonasávací odstředivá čerpadla. Čerpadla jsou vhodná pro čerpání vody nebo jiných řídkých neagresivních médií neobsahujících pevné nebo dlouhovláknité příměsi.

Použije-li se čerpadlo na čerpání médií, která v čerpadle zanechávají nečistoty, např. vody z bazénů, pak toto musí být ihned po použití propláchnuto čistou vodou.



Varování

Čerpadlo se nesmí používat k čerpání hořlavých kapalin jako např. motorové nafty, benzínu a podobných médií.

4. Technické údaje

Okolní teplota

Maximálně +40 °C.

Teplota kapaliny

Viz typový štítek čerpadla.

Tlak v soustavě

Maximálně 6 barů.

Vstupní tlak

Při vstupním tlaku nad 1,5 baru musí být výstupní tlak nejméně 2,5 baru.

Napájecí napětí

Podle typového štítku čerpadla – 10 %/+ 6 %.

Třída krytí

IP44.

Relativní vlhkost vzduchu

Maximálně 95 %.

Rozměry a hmotnosti

Rozměry: Viz strana 147.

Hmotnosti: Viz nálepku na obalu.

Hladina akustického tlaku

Hladina akustického tlaku je nižší než 72 dB(A).

5. Instalace

Čerpadlo musí být zabudováno s hřídelem v horizontální poloze.

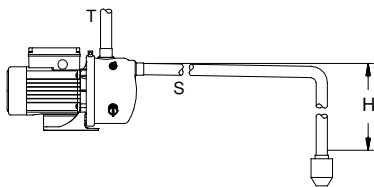
U sacího potrubí delšího jak 10 m nebo u sací hloubky nad 4 m se doporučuje zvolit průměr trubky sacího potrubí větší než průměr sacího hrdla čerpadla (S). Dále se pro režim nasávání doporučuje do sacího potrubí instalovat zpětný ventil.

V případě použití hadice na sací straně čerpadla, doporučujeme použít tvrzenou, nestlačitelnou hadici.

K zabránění nasátí pevných, vláknitých částic doporučujeme použití sacího potrubí s filtrem.

Při instalaci potrubí musíme zabezpečit, aby nevznikl mechanický tlak na čerpadlo.

Připojte výtlačné potrubí k výtlačnému hrdlu čerpadla (T). Viz obr. 1. H = maximálně 8 metrů.



TM00 5494 4995

Obr. 1 Potrubní přípojka

Čerpadla s ejektorovým ventilem

Ejektorový ventil se dodává s čerpadlem volně.

Z tělesa čerpadla sejmout výpustnou zátku (V), viz obr. 2 a ejektorový ventil našroubovat do otvoru.

Ventil utáhnout pouze pomocí prstů.

Pokyn

O-kroužek musí být namontován na ejektorový ventil.

Montážní rozměry jsou uvedeny na straně 147.

6. Elektrické připojení

Elektrické připojení a jištění musí být provedeno v souladu s místními předpisy.



Varování

Před každým zásahem do svorkovnice čerpadla musí být vypnuto napájecí napětí.

Jednofázové motory jsou vybaveny tepelnou ochranou a nevyžadují další motorovou ochranu.

Třífázové motory musí být napojeny na externí vypínač a spínač motorové ochrany.

Nezapínajte čerpadlo, dokud jste jej nenaplnili vodou.

Elektrické připojení se provede podle schématu zapojení uvedenému na krytu svorkovnice.

6.1 Kontrola směru otáčení (třífázové motory)

Správný směr otáčení je dán šipkou na krytu větracího otvoru motoru.

Pokud není směr otáčení správný, musí se odpojit přívodní napětí a na elektrickém přívodu zaměnit dvě fáze.

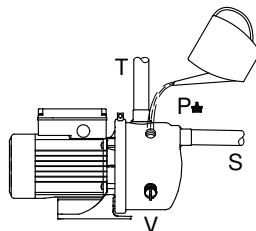
7. Uvedení do provozu

Pozor

Není přípustné, aby čerpadlo běželo bez dodávky vody po dobu delší jak 5 minut.

Čerpadlo nezapínajte bez jeho naplnění vodou.

1. Odstraňte zátku (P). Viz obr. 2.
 2. Naplňte čerpadlo vodou.
 3. Zašroubujte zpět zátku a utáhněte ji pouze rukou.
- Čerpadlo je možno uvést do provozu.



Obr. 2 Naplnění čerpadla vodou

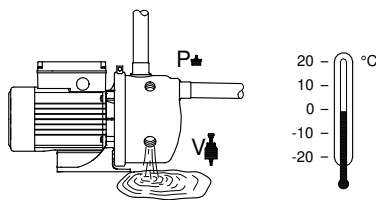
Podle sací výšky mohou uplynout až 4 minuty, než začne čerpadlo dodávat vodu. Doba bude závislá na délce a průměru sacího potrubí.

Používá-li se čerpadlo k dopravě médií, která zanechávají v čerpadle nečistoty, pak je nutno čerpadlo po každém použití okamžitě vypláchnout čistou vodou.

7.1 Ochrana proti mrazu

Z čerpadel, která se v zimním období nepoužívají, vypusťte veškerou kapalinu. Zabráňte tím jejich případnému poškození mrazem.

Za tím účelem se odšroubuje uzávěr čerpadla (P) nebo se odmontuje ejektorový ventil (V). Viz obr. 3.



Obr. 3 Vypuštění kapaliny (odvodnění)

Zašroubujte zátku a utáhněte ji pouze ručně.

TM00 5495 4995

TM00 5497 4995

7.2 Nastavení ejektorového ventilu

Čerpadla s ejektorovým ventilem

Ejektorový ventil v uzavěru (V) se může otáčet ve dvou polohách. Viz obr. 4.

Pol. A:

Ventil otočit doleva (směrem ven).

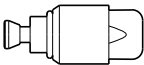
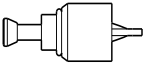
Pozice A se volí v případě, kdy je sací potrubí prázdné a čerpadlo má nasávat.

Pozice A se zvolí i v tom případě, kdy se vyžaduje menší dopravní množství a větší dopravní výška.

Poz. B:

Ventil otočit doprava (směrem dovnitř).

Pozici B zvolte v případě, kdy je čerpadlo zavodněno a je vyžadován velký průtok a malý tlak.

Pol.	Ejektorový ventil	Směr
A		Vlevo (ven)
B		Vpravo (dovnitř)

TM04 2299 2308

TM04 2300 2308

Obr. 4 Poloha ejektorového ventilu

8. Čištění čerpadla



Varování

Před započetím prací na čerpadle se ujistěte, že napájecí napětí je vypnuto. Dále musí být učiněna opatření i proti náhodnému opětovnému zapnutí proudu.

Následující číselné označení polohy odkazuje k obr. 5.

8.1 Demontáž

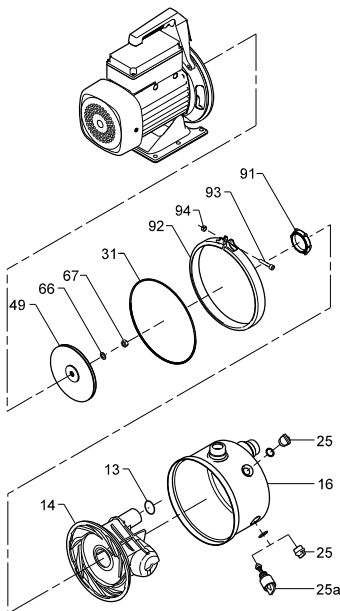
1. Čerpadla s ejektorovým ventilem: Otočit ejektorový ventil do pol. A. Viz obr. 4.
2. Aby se čerpadlo vyprázdnilo, odstranit uzávěr (pol. 25) nebo ejektorový ventil (pol. 25a).
Poznámka: Unikající voda může být horká.
3. Uvolněním šroubu (pol. 93) demontovat a sejmout upínací pás (pol. 92), který vzájemně drží těleso čerpadla (pol. 16).
4. Pomocí šroubováku oddělit těleso čerpadla (pol. 16) od mezikusu a těleso čerpadla stáhnout.
5. Vytáhněte ejektor (pol. 14) z pláště čerpadla.
6. Vyčistěte ejektor a plášť čerpadla pomocí kartáče a proudu vody.
7. Přesvědčete se, že oběžné kolo (pol. 49) není zanesené. V případě že je, odmontujte oběžné kolo.
Pro zabránění otáčení hřídele motoru podržte lopatky ventilátoru. Odšroubujte matici z hřídele motoru.
8. Vyčistěte oběžné kolo pomocí kartáče a proudu vody. Opatrně vyčistěte prostor hřídelové ucpávky pod oběžným kolem.

8.2 Montáž

1. Zašroubujte opět oběžné kolo (pol. 49) na hřídel motoru. Vnější šestihran hřídele musí zapadat do vnitřního šestihranu oběžného kola. Nasadte matici (pol. 67) na hřídel motoru a utáhněte ji.
2. O-kroužek (pol. 13) navlhčete mýdlovou vodou a nasadte na osazení sacího hrdla ejektoru (pol. 14).
3. Nasadte ejektor do pláště čerpadla (pol. 16). Ujistěte se, zda je O-kroužek (pol. 13) správně nasazen po celém obvodu sacího hrdla pláště.
4. Navlhčete O-kroužek (pol. 31) mýdlovou vodou a nasadte ho na ejektor.
5. Navlhčete kroužek ucpávky (pol. 91) mýdlovou vodou, nasadte ho do vybrání v ejektoru a otáčejte jím, až se zastaví.
6. Namontujte plášť spolu s ejektorem k motorové části. Zkontrolujte, zda je O-kroužek (pol. 31) správně osazený.
7. Umístěte upínací svorku (pol. 92) na plášť čerpadla, znovu nasadte šrouby a matice a bezpečně utáhněte.

8. Nasadte zátku (pol. 25) nebo ejektorový ventil (pol. 25a). Zkontrolujte, zda je ejektorový ventil v poloze A. Viz obr. 4. Zátku nebo ejektorový ventil utáhněte pouze pomocí ruky.

Při objednávání náhradních dílů uvádějte laskavě čísla pozic/položek podle obr. 5 a údaje uvedené na typovém štítku čerpadla.



Obr. 5 Pohled na rozložené čerpadla

Pokyn Čerpadlo vyobrazené na obr. 5 se může lišit od aktuální verze čerpadla.

TM00 5498 2308

9. Poruchy a jejich odstraňování



Varování

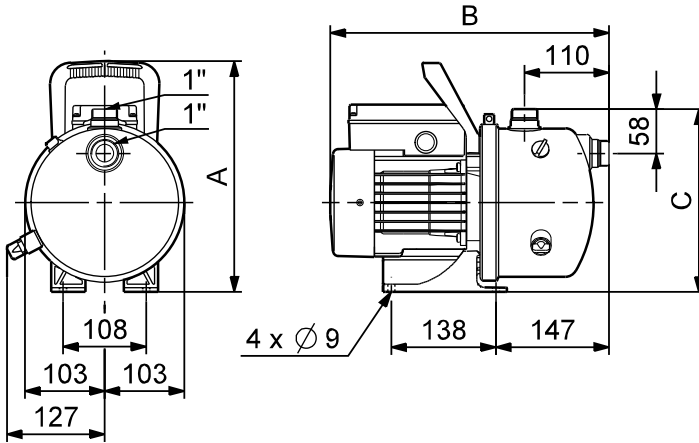
Před započetím prací na čerpadle se ujistěte, že napájecí napětí je vypnuto. Dále musí být učiněna opatření i proti náhodnému opětovnému zapnutí proudu.

Porucha	Příčina
1. Čerpadlo se po zapnutí nerozbíhá.	a) Přerušený přívod napájecího napětí. b) Čerpadlo je blokováno nečistotami. c) Vadný motor.
2. Čerpadlo běží, ale nečerpá, nebo čerpané množství/tlak jsou příliš malé.	a) Čerpadlo není naplněno vodou. b) Sací nebo výtlačné potrubí je blokováno nečistotami. c) Čerpadlo je blokováno nečistotami. d) Sací výška je příliš vysoká (nad 8 m). e) Sací potrubí je příliš dlouhé. f) Průměr sacího potrubí je příliš malý. g) Sací potrubí nedosahuje hladiny vody. h) Netěsné sací potrubí. i) Nastavení ejektorového ventilu je nesprávné (pouze u čerpadel s ejektorovým ventilem). j) Nesprávný směr otáčení (trojfázové motory).
3. Motor se během provozu vypne.	a) Jednofázové motory: Tepelná ochrana motoru vypnula z důvodu nadměrné teploty. b) Třífázové motory: Externí motorová ochrana vypnula.

to výrobek nebo jeho části musí být po skončení doby jeho životnosti ekologicky zlikvidovány:

1. Využijte služeb místní veřejné či soukromé organizace, zabývající se sběrem a zpracováním odpadů.
2. Pokud taková organizace ve vaší lokalitě neexistuje, kontaktujte nejbližší pobočku Grundfos nebo servisní středisko.

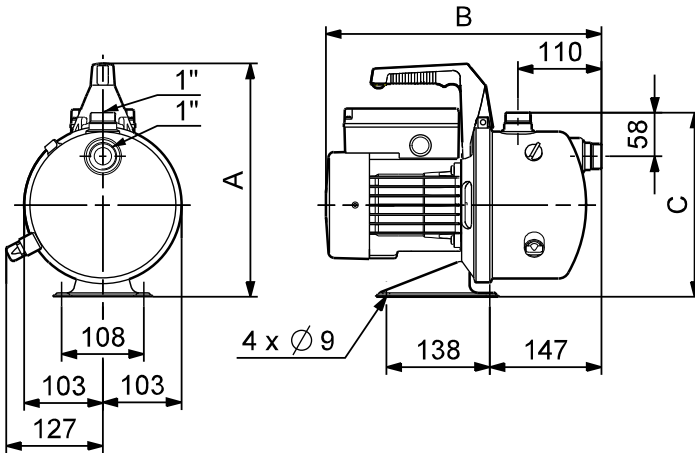
Material variant A



TM04 2346 2308

Pump type	Dimensions [mm]		
	A	B	C
JP 5, material variant A	300	364	240
JP 6, material variant A	300	401	240

Material variant B



TM04 2347 2308

Pump type	Dimensions [mm]		
	A	B	C
JP 5, material variant B	306	364	240
JP 6, material variant B	306	401	240

Argentina

Bombas GRUNDFOS de Argentina S.A.
Ruta Panamericana km. 37.500 Lote
34A
1619 - Garin
Pcia. de Buenos Aires
Phone: +54-3327 414 444
Telefax: +54-3327 411 111

Australia

GRUNDFOS Pumps Pty. Ltd.
P.O. Box 2040
Regency Park
South Australia 5942
Phone: +61-8-8461-4611
Telefax: +61-8-8340 0155

Austria

GRUNDFOS Pumpen Vertrieb
Ges.m.b.H.
GrundfosstraÙe 2
A-5082 Gröding/Salzburg
Tel.: +43-6246-883-0
Telefax: +43-6246-883-30

Belgium

N.V. GRUNDFOS Bellux S.A.
Boomssteeweg 81-83
B-2630 Aartselaar
Tel.: +32-3-870 7300
Télécopie: +32-3-870 7301

Belarusia

Представителство ГРУНДФОС в
Минске
220123, Минск,
ул. В. Хоружей, 22, оф. 1105
Тел.: +(37517) 233 97 65,
Факс: +(37517) 233 97 69
E-mail: grundfos_minsk@mail.ru

Bosnia/Herzegovina

GRUNDFOS Sarajevo
Trg Heroja 16,
BiH-71000 Sarajevo
Phone: +387 33 713 290
Telefax: +387 33 659 079
e-mail: grundfos@bih.net.ba

Brazil

Mark GRUNDFOS Ltda.
Av. Humberto de Alencar Castelo
Branco, 630
CEP 09850 - 300
São Bernardo do Campo - SP
Phone: +55-11 4393 5533
Telefax: +55-11 4343 5015

Bulgaria

GRUNDFOS Pumpen Vertrieb
Representative Office - Bulgaria
Bulgaria, 1421 Sofia
Lozenetz District
105-107 Arsenalski Blvd.
Phone: +359 2963 3820, 2963 5653
Telefax: +359 2963 1305

Canada

GRUNDFOS Canada Inc.
2941 Brighton Road
Oakville, Ontario
L6H 6C9
Phone: +1-905 829 9533
Telefax: +1-905 829 9512

China

GRUNDFOS Pumps (Shanghai) Co. Ltd.
51 Floor, Raffles City
No. 268 Xi Zang Road. (M)
Shanghai 200001
PRC
Phone: +86-021-612 252 22
Telefax: +86-021-612 253 33

Croatia

GRUNDFOS CROATIA d.o.o.
Cebini 37, Buzin
HR-10010 Zagreb
Phone: +385 1 6595 400
Telefax: +385 1 6595 499
www.grundfos.hr

Czech Republic

GRUNDFOS s.r.o.
Çajkovského 21
779 00 Olomouc
Phone: +420-585-716 111
Telefax: +420-585-716 299

Denmark

GRUNDFOS DK A/S
Martin Bachs Vej 3
DK-8850 Bjerringbro
Tlf.: +45-87 50 50 50
Telefax: +45-87 50 51 51
E-mail: info_GDK@grundfos.com
www.grundfos.com/DK

Estonia

GRUNDFOS Pumps Eesti OÜ
Peterburi tee 92G
11415 Tallinn
Tel: + 372 606 1690
Fax: + 372 606 1691

Finland

OY GRUNDFOS Pumpat AB
Mestariintie 11
FIN-01730 Vantaa
Phone: +358-3066 5650
Telefax: +358-3066 56550

France

Pompes GRUNDFOS Distribution S.A.
Parc d'Activités de Chesnes
57, rue de Malacombes
F-38290 St. Quentin Fallavier (Lyon)
Tel.: +33-4 74 82 15 15
Télécopie: +33-4 74 94 10 51

Germany

GRUNDFOS GMBH
Schlüterstr. 33
40699 Erkrath
Tel.: +49-(0)211 929 69-0
Telefax: +49-(0)211 929 69-3799
e-mail: info.service@grundfos.de
Service in Deutschland:
e-mail: kundendienst@grundfos.de

Greece

GRUNDFOS Hellas A.E.B.E.
20th km. Athinon-Markopoulou Av.
P.O. Box 71
GR-19002 Peania
Phone: +0030-210-66 83 400
Telefax: +0030-210-66 46 273

Hong Kong

GRUNDFOS Pumps (Hong Kong) Ltd.
Unit 1, Ground floor
Siu Wai Industrial Centre
29-33 King Lam Street,
68 King Lam Street, Cheung Sha Wan
Kowloon
Phone: +852-27861706 / 27861741
Telefax: +852-27858664

Hungary

GRUNDFOS Hungária Kft.
Park u. 8
H-2045 Törökbálint,
Phone: +36-23 511 110
Telefax: +36-23 511 111

India

GRUNDFOS Pumps India Private Lim-
ited
118 Old Mahabaliapuram Road
Thoraiappakam
Chennai 600 096
Phone: +91-44 2496 6800

Indonesia

PT GRUNDFOS Pompa
Jl. Rawa Sumur III, Blok III / CC-1
Kawasan Industri, Pulogadung
Jakarta 13930
Phone: +62-21-460 6909
Telefax: +62-21-460 6910 / 460 6901

Ireland

GRUNDFOS (Ireland) Ltd.
Unit A, Merrywell Business Park
Ballymount Road Lower
Dublin 12
Phone: +353-1-4089 800
Telefax: +353-1-4089 830

Italy

GRUNDFOS Pompe Italia S.r.l.
Via Gran Sasso 4
I-20060 Trucuzzano (Milano)
Tel.: +39-02-95838112
Telefax: +39-02-95309290 / 95838461

Japan

GRUNDFOS Pumps K.K.
Gotanda Metalion Bldg., 5F,
5-21-15, Higashi-gotanda
Shiagawa-ku, Tokyo
141-0022 Japan
Phone: +81 35 448 1391
Telefax: +81 35 448 9619

Korea

GRUNDFOS Pumps Korea Ltd.
6th Floor, Aju Building 679-5
Yeoksam-dong, Kangnam-ku, 135-916
Seoul, Korea
Phone: +82-2-5317 600
Telefax: +82-2-5633 725

Latvia

SIA GRUNDFOS Pumps Latvia
Deglava biznesa centrs
Augusta Deglava iela 60, LV-1035, Rīga,
Tālr.: + 371 714 9640, 7 149 641
Fakss: + 371 914 9646

Lithuania

GRUNDFOS Pumps UAB
Smolensko g. 6
LT-03201 Vilnius
Tel: + 370 52 395 430
Fax: + 370 52 395 431

Malaysia

GRUNDFOS Pumps Sdn. Bhd.
7 Jalan Peguam U1/25
Glenmarie Industrial Park
40150 Shah Alam
Selangor
Phone: +60-3-5569 2922
Telefax: +60-3-5569 2866

México

Bombas GRUNDFOS de México S.A.
de C.V.
Boulevard T.L.C. No. 15
Parque Industrial Silva Aeropuerto
Apodaca, N.L. 66600
Phone: +52-81-8144 4000
Telefax: +52-81-8144 4010

Netherlands

GRUNDFOS Netherlands
Veluwezoom 35
1326 AE Almere
Postbus 22015
1302 CA ALMERE
Tel.: +31-88-478 6336
Telefax: +31-88-478 6332
e-mail: info_gnl@grundfos.com

New Zealand

GRUNDFOS Pumps NZ Ltd.
17 Beatrice Tinsley Crescent
North Harbour Industrial Estate
Albany, Auckland
Phone: +64-9-415 3240
Telefax: +64-9-415 3250

Norway

GRUNDFOS Pumpor A/S
Strømsveien 344
Postboks 235, Leirdal
N-1011 Oslo
Tlf.: +47-22 90 47 00
Telefax: +47-22 32 21 50

Poland

GRUNDFOS Pompy Sp. z o.o.
ul. Klonowa 23
Baranowo k. Poznania
PL-62-081 Przeźmierowo
Tel: (+48-61) 650 13 00
Fax: (+48-61) 650 13 50

Portugal

Bombas GRUNDFOS Portugal, S.A.
Rua Calvet de Magalhães, 241
Apartado 1079
P-2770-153 Paços de Arcos
Tel.: +351-21-440 76 00
Telefax: +351-21-440 76 90

România

GRUNDFOS Pompe România SRL
Bd. Biruintei, nr 103
Pantelimon county Ilfov
Phone: +40 21 200 4100
Telefax: +40 21 200 4101
E-mail: romania@grundfos.ro

Russia

ООО ГРУНДФОС
Россия, 109544 Москва, ул. Шольная
39
Тел. (+7) 495 737 30 00, 564 88 00
Факс (+7) 495 737 75 36, 564 88 11
E-mail
grundfos.moscow@grundfos.com

Serbia

GRUNDFOS Predstavništvo Beograd
Dr. Milutina Krvkica 2a/29
YU-11000 Beograd
Phone: +381 11 26 47 877 / 11 26 47
496
Telefax: +381 11 26 48 340

Singapore

GRUNDFOS (Singapore) Pte. Ltd.
24 Tuas West Road
Jurong Town
Singapore 638381
Phone: +65-6865 1222
Telefax: +65-6861 8402

Slovenia

GRUNDFOS PUMPEM VERTRIEB
Ges.m.b.H.,
Podružnica Ljubljana
Štandrova 8b, SI-1231 Ljubljana-
Črnuče
Phone: +386 1 568 0610
Telefax: +386 1 568 0619
E-mail: slovenia@grundfos.si

Spain

Bombas GRUNDFOS España S.A.
Camino de la Fuenteccilla, s/n
E-28110 Algete (Madrid)
Tel.: +34-91-848 8800
Telefax: +34-91-628 0465

Sweden

GRUNDFOS AB
Box 333 (Lunavärdsgatan 6)
431 24 Molndal
Tel.: +46(0)771-32 23 00
Telefax: +46(0)31-331 94 60

Switzerland

GRUNDFOS Pumpen AG
Bruggacherstrasse 10
CH-8117 Fällanden/ZH
Tel.: +41-1-806 8111
Telefax: +41-1-806 8115

Taiwan

GRUNDFOS Pumps (Taiwan) Ltd.
7 Floor, 219 Min-Chuan Road
Taichung, Taiwan, R.O.C.
Phone: +886-4-2305 0868
Telefax: +886-4-2305 0878

Thailand

GRUNDFOS (Thailand) Ltd.
92 Chaloeem Phrakiat Rama 9 Road,
Dokmai, Pravej, Bangkok 10250
Phone: +66-2-725 8999
Telefax: +66-2-725 8998

Turkey

GRUNDFOS POMPA San. ve Tic. Ltd.
Şti.
Gebze Organize Sanayi Bölgesi
İhsan dede Caddesi,
2. yol 200, Sokak No. 204
41490 Gebze/Kocaeli
Phone: +90 - 262-679 7979
Telefax: +90 - 262-679 7905
E-mail: satis@grundfos.com

Ukraine

ТОВ ГРУНДФОС УКРАЇНА
01010 Київ, Вул. Московська 86,
Тел.: (+38 044) 390 40 50
Факс.: (+38 044) 390 40 59
E-mail: ukraine@grundfos.com

United Arab Emirates

GRUNDFOS Gulf Distribution
P.O. Box 16768
Jebel Ali Free Zone
Dubai
Phone: +971-4- 8815 166
Telefax: +971-4-8815 136

United Kingdom

GRUNDFOS Pumps Ltd.
Grovebury Road
Leighton Buzzard/Beds. LU7 8TL
Phone: +44-1525-850000
Telefax: +44-1525-850011

U.S.A.

GRUNDFOS Pumps Corporation
17100 West 118th Terrace
Olathe, Kansas 66061
Phone: +1-913-227-3400
Telefax: +1-913-227-3500

Uzbekistan

Представителство ГРУНДФОС в
Ташкенте
700000 Ташкент ул.Усмана Носира 1-
й
тулик 5
Телефон: (3712) 55-68-15
Факс: (3712) 53-36-35

460510 0110	297
Repl. 460510 1008	

The name Grundfos, the Grundfos logo, and the payoff Be–Think–Innovate are registered trademarks owned by Grundfos Management A/S or Grundfos A/S, Denmark. All rights reserved worldwide.
