



**MARIMEX** cz<sup>®</sup>  
BAZÉNY A ZASTŘEŠENÍ • VÍŘIVÉ BAZÉNY • SAUNY



**NÁVOD K INSTALACI BAZÉNU**

*Tahiti*

2,74 x 5,49 x 1,32 m  
4,88 x 9,75 x 1,32 m

**NEJVĚTŠÍ**  
INTERNETOVÝ  
OBCHOD S BAZÉNY  
[www.marimex.cz](http://www.marimex.cz)

*Tahiti*

082012

1. Důležitá bezpečnostní pravidla .....	str. 3
2. Příprava povrchu a umístění bazénu .....	str. 4
3. Montáž bazénu.....	str. 5
4. Demontáž bazénu a uskladnění.....	str. 8
5. Záruční podmínky.....	str. 9
6. Souprava pro údržbu bazénu .....	str. 10
7. Montáž bazénových schůdků.....	str. 17
8. Volejbalová souprava.....	str. 21
9. Přípravky chlorové řady AQUAMAR.....	str. 24
10. Filtrační systém .....	str. 26
11. Doporučené příslušenství.....	str. 27
12. Zákaznické informace.....	str. 28

**NEJVĚTŠÍ**  
INTERNETOVÝ  
**OBCHOD S BAZÉNY**  
[www.marimex.cz](http://www.marimex.cz)

# 1. DŮLEŽITÁ BEZPEČNOSTNÍ PRAVIDLA

## Upozornění na nebezpečí:

- Před instalací, používáním a demontáží si vždy prostudujte celý návod a zejména kapitolu o zásadách bezpečnosti práce.
- Vybírejte místo pro postavení bazénu tak, aby dojde-li k nehodě nebo poškození bazénu mohla vytékající voda bez problémů odtékat, aniž by ohrozila lidi a zvířata nebo poškodila budovy či pozemky.
- V okruhu 2m od bazénu se nesmí nacházet žádná vyvýšená místa (terasy, balkóny, apod.) ani vysoké stromy, ze kterých hrozí nebezpečí pádu do bazénu.
- Pro vstup a výstup z bazénu používejte vždy schůdky.
- Udržujte vodu neustále čistou, aby bylo zřetelně vidět dno a bylo možné správně odhadnout hloubku bazénu.
- Pokud není bazén používán, odstraňte z něj schůdky a uložte je mimo dosah dětí a ostatních neoprávněných osob.
- Neustále udržujte vodu dezinfikovanou a zdravotně nezávadnou. Používejte filtrační zařízení a pravidelně do vody přídávejte bazénové chemikálie. Nedezinfikovaná voda je vážným zdravotním rizikem.
- Ujistěte se, zda bazén, včetně jeho příslušenství, je sestaven v souladu s tímto návodem.
- Provádějte pravidelnou kontrolu a údržbu bazénu a jeho příslušenství.

## Požadavky na osoby používající bazén:

- Bez dozoru smějí bazén používat pouze osoby starší 18-ti let, tělesně i mentálně způsobilé.
- Děti musí být v bazénu pod neustálým dohledem dospělých, aby nedošlo ke zranění nebo aby se neutopily.
- Neplavci, děti (zejména menší než je výška hladiny vody v bazénu) a osoby s omezenou schopností pohybu a orientace se smějí koupat, vstupovat do bazénu a vystupovat z něj pouze za doprovodu a dohledu plavců či jiných kompetentních dospělých osob (starších 18-ti let), tj. tělesně a duševně způsobilých.
- Manipulovat s elektrickým příslušenstvím mohou pouze osoby starší 18-ti let, musí se řídit příslušnými zásadami bezpečnosti práce a musí mít kvalifikaci pro práci na el. zařízeních podle příslušných národních předpisů a norem.
- Neprovazujte nebezpečné hry uvnitř bazénu nebo v jeho blízkosti, které by mohly ohrozit koupající se osoby nebo konstrukci a příslušenství, kterými je bazén vybaven.
- Přečtěte si ustanovení v tomto návodu o instalaci a používání filtračního zařízení.

## Zakázané použití:

- Z bezpečnostních důvodů nesmí být bazén instalován na terasách a balkónech.
- Je zakázáno skákat do bazénu po hlavě nebo z okraje bazénu.
- Nekoupejte se v noci nebo při nedostatečném osvětlení.
- Nekoupejte se pod vlivem alkoholu, drog či jiných omamných látek.
- Boje a násilné hry jsou v bazénu zakázány.
- Zákaz používání jiného příslušenství než jaké je předepsané výrobcem.

# Bazény na splátky

- Je zakázáno sedat si na okraj bazénu nebo jiným způsobem narušovat statiku bazénu.
- Za žádných okolností neupravujte součásti bazénu. Nedělejte otvory do bazénu ani do schůdků.
- Je zakázáno koupání při zapnutém filtračním zařízení (tj.připojení čerpadla k el. síti).
- Je zakázáno překračovat povolenou nosnost žebříku.

## Bezpečnostní pokyny pro používání filtračního zařízení:

- Filtrační zařízení připojte k elektrické zásuvce, která odpovídá platným normám.
- Filtrační zařízení zapínejte pouze tehdy, když nikdo není v bazénu.
- Zabraňte dětem v manipulaci s filtračním zařízením.
- Zařízení není určeno pro použití osobami (včetně dětí) se sníženými fyzickými, smyslovými nebo mentálními schopnostmi, pokud není zajištěn jejich dohled a instruktaž odpovědnou osobou; osobami, které nejsou seznámeny s obsluhou v rozsahu tohoto návodu; osobami pod vlivem léků, omamných prostředků apod., snižujících schopnost rychlé reakce. Zařízení zabezpečte tak, aby se k němu děti bez dozoru nemohly dostat.

*Uschovejte si tyto pokyny k pozdějšímu nahlédnutí!*

Náklady na ekologickou likvidaci elektrosoučástí výrobku autorizovaným systémem RETELA (včetně historického příspěvku) jsou zahrnuty v ceně výrobku. Informaci o sběrných místech naleznete na [www.retela.cz](http://www.retela.cz).

## 2. PŘÍPRAVA POVRCHU A UMÍSTĚNÍ BAZÉNU

- Jednotlivé díly si před stavbou bazénu srovnajte a zkontrolujte. Dodržujte pokyny k instalaci uvedené v tomto návodu.
- Zvolené místo by mělo být slunečné a chráněné před větrem. V blízkosti by se neměly nacházet stromy, jejichž listy by mohly znečišťovat bazén. Zem musí být absolutně rovná, dostatečně pevná, nejilovitá, bez děr, čistá a zbavená ostrých předmětů.
- Naše bazény jsou navrženy pro instalaci na povrch. Tento povrch musí být pečlivě vyčištěn. Nikdy nestavte bazén na šterku, dehtovém papíru, asfaltovém koberci nebo na jakékoli směsi obsahující naftu. Pod bazén je nutno použít geotextilní podložku, která není součástí balení!
- Nesmýkejte bazénem po zemi. Následkem toho by mohly vzniknout netěsnosti bazénu či jiná poškození.

### 3. MONTÁŽ BAZÉNU

(2,74 x 5,49 x 1,32 m; 4,88 x 9,75 x 1,32 m)

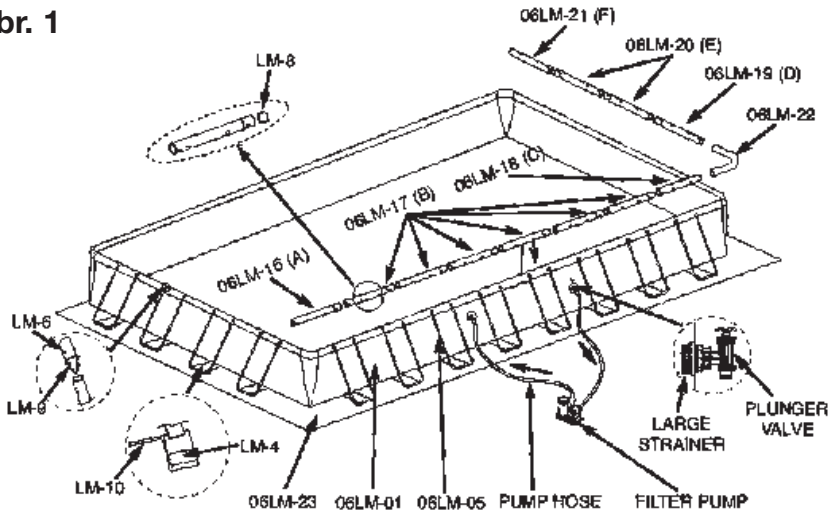
K montáži bazénu potřebujete tyto díly:

ČÍSLO	POPIS	MNOŽSTVÍ	
		2,74x5,49x1,32m	4,88x9,75x1,32m
06LM - 01	Plášť bazénu	1	1
06LM - 05	Postranní U - podpěra	12	20
06LM - 16	Vodorovný nosník (A)	2	2
06LM - 17	Vodorovný nosník (B)	4	12
06LM - 18	Vodorovný nosník (C)	2	2
06LM - 19	Vodorovný nosník (D)	2	2
06LM - 20	Vodorovný nosník (E)	0	4
06LM - 21	Vodorovný nosník (F)	2	2
06LM - 22	Rohový kloub	4	4
Filter pump	Pískové filtrační zařízení	1	1
Pump hose	Hadice s maticí	2	2
Large strainer	Průchod stěnou	2	2
Plunger valve	Uzavírací ventil	2	2
LM - 4	Držící pás	12	24
LM - 6	Koncové víčko U podpěry	předem nainstalováno	
LM - 8	Pružina s jedním tlačítkem	předem nainstalováno	
LM - 9	Svorka se dvěma tlačítky	předem nainstalováno	
LM - 10	Spojovací kolík	12	24
	Schůdky	1	1
	Podložka pod bazén	1	1
	Krycí plachta	1	1
	Volejbal	1	1

Bazén položte na vodorovnou plochu tak, aby vypouštěcí otvor směřoval k místu, kam má být voda vypouštěna. Rozprostřete dno, aby bylo co nejhladší. Přesvědčte se, že vypouštěcí otvor u dna je zevnitř bazénu zazátkován a na vnější straně stěny bazénu je našroubované víčko. Před napuštěním bazénu našroubujte do otvorů pro připojení filtračního zařízení průchody stěnou a přímo na ně uzavírací ventily. Ujistěte se, zda-li je plášť otevřen, maximálně rozprostřen na podložce, spojte vodorovný nosník A s vodorovným nosníkem B a vodorovným nosníkem C, vložte je do otevřeného pouzdra tak, aby otvory v kovové konstrukci byly souměrné s bílými pouzdrovými otvory a totéž na druhé straně. Pokud jsou dle návodu nastaveny delší strany bazénu můžeme přejít na kratší strany, kde spojíme vodorovný nosník D s vodorovným nosníkem F a obdobně nasuneme do pouzdrových otvorů. Všechny čtyři strany nosníků spojíme rohovým kloubem (viz obr. 1).

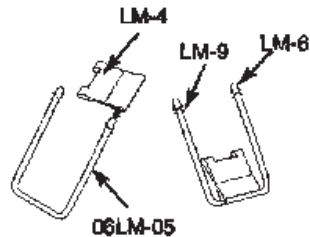
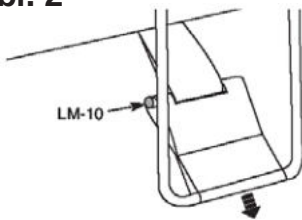
# Bazény, sauny, vířivé

obr. 1



Vsuňte spojovací kolíky do překrývacích se otvorů a spojte plášťové pásy s držícími pásy (viz obr. 2)

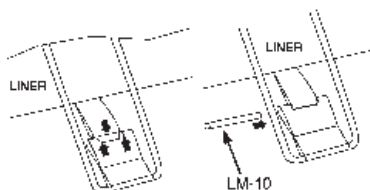
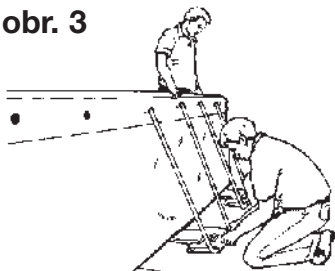
obr. 2



Navlékněte do držícího pásu postranní U – podpěru a připevněte ji k vodorovnému nosníku. Vršky postranních U – podpěr mají dvojité zapínání s přičtykou. Vložte podpěry do nosníku A-B-C a D-F tím, že zatlačíte spodní tlačítko dovnitř. Zatlačení tohoto spodního tlačítka umožní vsunutí podpěry do nosníku. Jakmile je U – podpěra vsunuta do nosníku, uvolněte tlak prstem a podpěra tak zaklapne na místo. Tento postup opakujte pro všechny boční U- podpěry (viz obr. 3).

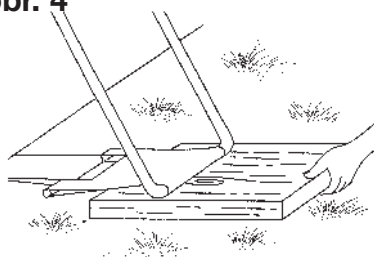
# vany, zastřešení

obr. 3



Pokud není zem dostatečně pevná, musíte na místo podpěry položit kousek tlakově odolné desky, velikost 40 x 40 x 3 cm a zarovnat ji do úrovně okolního terénu (viz obr. 4).

obr. 4



Před napuštěním vody se ujistěte zda:

- jsou všechny držící pásy umístěny uprostřed postranních U - podpěr
- plášťové pásy jsou odtaženy od dna bazénu a držící pásy jsou napnuté a leží rovně na zemi
- vypouštěcí ventil zevnitř bazénu je uzavřený a vypouštěcí uzávěr zvenku je napevno našroubovaný

Napusťte do bazénu vodu, maximálně 5 – 10 cm a začněte vyhlazovat nerovnosti fólie na dně bazénu. Fólii vyhlazujte směrem od středu ke kraji, popotahujte směrem ven z místa, kde se spojuje dno bazénu se stěnou, nebo zvnějšku bazénu sáhněte pod stěnu bazénu, uchopte jeho dno a táhněte směrem ven. Po vyhlazení dna bazén dále napouštějte vodou. Fólie bazénové stěny se bude sama vztyčovat souběžně s plněním bazénu vodou.



## 4. DEMONTÁŽ BAZÉNU A USKLADNĚNÍ

Přesvědčte se, že je pevně zatlačena vypouštěcí zátka na vnitřní straně vypouštěcího otvoru u dna bazénu.

- Odšroubujte víčko z vypouštěcího otvoru na vnější straně bazénové stěny.
- Našroubujte přechodový kus s nátrubkem pro nasunutí zahradní hadice.
- Nasuňte na nátrubek přechodového kusu konec hadice.
- Druhý konec hadice položte do místa, kam může být voda bezpečně vypuštěna.
- Vytáhněte a odklopte zátku, která je zasunuta do vypouštěcího otvoru zevnitř bazénu. Voda začne vytékat.
- Po vypuštění zazátkujte vypouštěcí otvor zevnitř bazénu. Stáhněte hadici z nátrubku přechodového kusu a přechodový kus odšroubujte a uskladněte jej.
- Na výtokový otvor z vnější strany bazénu našroubujte zpět víčko.
- Pro rozebrání bazénu použijte pokyny pro sestavení, ale v opačném pořadí. Odstraňte veškeré instalační součásti.
- Zajistěte, aby bazén a všechny jeho součásti byly před složením naprosto suché. Nechte jej vysušit na slunci (viz. obr. 1). Poprašte bazén kosmetickým pudrem, aby se stěny nelepily k sobě. Pudr také absorbuje veškerou vodu, která na stěnách ulpěla.
- Očistěte vnitřní strany bazénu čistou vodou, aby při uskladnění nedošlo k poškození pláště chemickými prostředky.
- Složte bazén do tvaru čtverce. Začněte na jedné straně, nadvakrát ohněte jednu šestinu pláště bazénu do její vnitřní strany. Stejně postupujte na druhé straně (viz. obr. 2 a 3).
- Potom, co takto vytvoříte dvě protilehlé složené strany, jednoduše přeložte jednu přes druhou tak, jak se zavírá kniha (viz. obr. 4 a 5).
- Složte dva dlouhé konce do středu (viz. obr. 6).
- Přehněte jeden dlouhý konec přes druhý a plášť bazénu zmáčkněte (viz. obr. 7).
- Plášť bazénu a příslušenství skladujte na suchém a větraném místě s teplotou mezi 5–30 °C, mimo dosah hlodavců
- Přesvědčte se, že bazénová folie je zcela suchá dříve, než ji dlouhodobě uskladníte.

Důležité: Bazén není odolný vůči mrazu a proto doporučujeme, aby byl dodržen postup pro jeho uskladnění přes zimu.

obr. 1



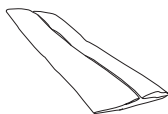
obr. 2



obr. 3



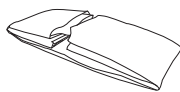
obr. 4



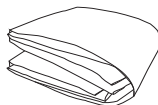
obr. 5



obr. 6



obr. 7





## 5. ZÁRUČNÍ PODMÍNKY BAZÉNŮ

- Bazén byl vyroben z materiálů nejvyšší kvality a vysoké kvality provedení. Všechny součástky byly zkontrolovány a shledány nezávadnými. Záruka platí po dobu dvou let od data nákupu. Uschovejte všechny doklady o nákupu společně s návodem. Doklad o nákupu bude požadován při uplatňování záručních nároků.
- Reklamacce zboží se řídí právním řádem ČR.
- Záruka se vztahuje na veškeré vady způsobené chybou ve výrobě nebo vadou materiálu ovlivňující těsnost a nepropustnost bazénu.
- Kupující je povinen neprodleně po zakoupení bazénu zkontrolovat zda není porušen transportní obal nebo poškozen bazén či jinak znehodnocen a o této skutečnosti neprodleně informovat prodejce.
- Kupující je povinen po zakoupení výrobku zkontrolovat jeho kompletnost.
- Vykazuje-li bazén zjevné vady, které se projeví ihned po zprovoznění, a pro které zařízení nelze užívat, je kupující povinen zboží neprodleně reklamovat, nejpozději do tří měsíců od zakoupení v místě nákupu.
- Při zjištění závady na jednotlivých částech bazénu reklamujte pouze vadnou část s viditelně označeným místem poškození. Na reklamace po této lhůtě se bude nahlížet takto:

### **záruka se nevztahuje na:**

- opotřebenív v důsledku nesprávné instalace nebo nesprávného používání, příp. nesprávného uskladnění
- běžné opotřebenív zařízení odpovídající charakteru a době jeho užívání
- vady způsobené mechanickým poškozením
- vady způsobené vlivem živelných sil
- vady vzniklé v důsledku použití nestandardních prostředků pro chemickou údržbu bazénové vody a nevhodných čistících pomůcek
- přirozené stárnutí a blednutí fólie bazénu v důsledku používání chemických prostředků k ošetřování bazénové vody, nebo vlivem slunečního záření
- deformace vzniklé v souvislosti s nestabilním nebo neupraveným podložím
- přirozené stárnutí podložky a krycí plachty

Výdaje spojené se ztrátou vody nejsou rovněž předmětem záruky.  
TYTO POKYNY SI USCHOVEJTE!

Doporučení: Použít vodu z vodovodního řadu.

Při napuštění bazénu studniční vodou doporučujeme, aby byl proveden rozbor vody.

## 6. SOUPRAVA PRO UDRŽBU BAZÉNU

### **DŮLEŽITÉ BEZPEČNOSTNÍ ZÁSADY**

Před instalací a použitím tohoto výrobku je nutné si pozorně přečíst, porozumět a řídit se všemi pokyny.

Tento systém filtračního čerpadla je určen pro použití výhradně pro účely popsané v tomto manuálu! Zanedbání všech bezpečnostních a instalačních pokynů pro tento výrobek, balení a vložku balení může mít za následek úraz elektrickým proudem, zamotání do vodičů, jiné vážné zranění nebo smrt.

### **VÝSTRAHA**

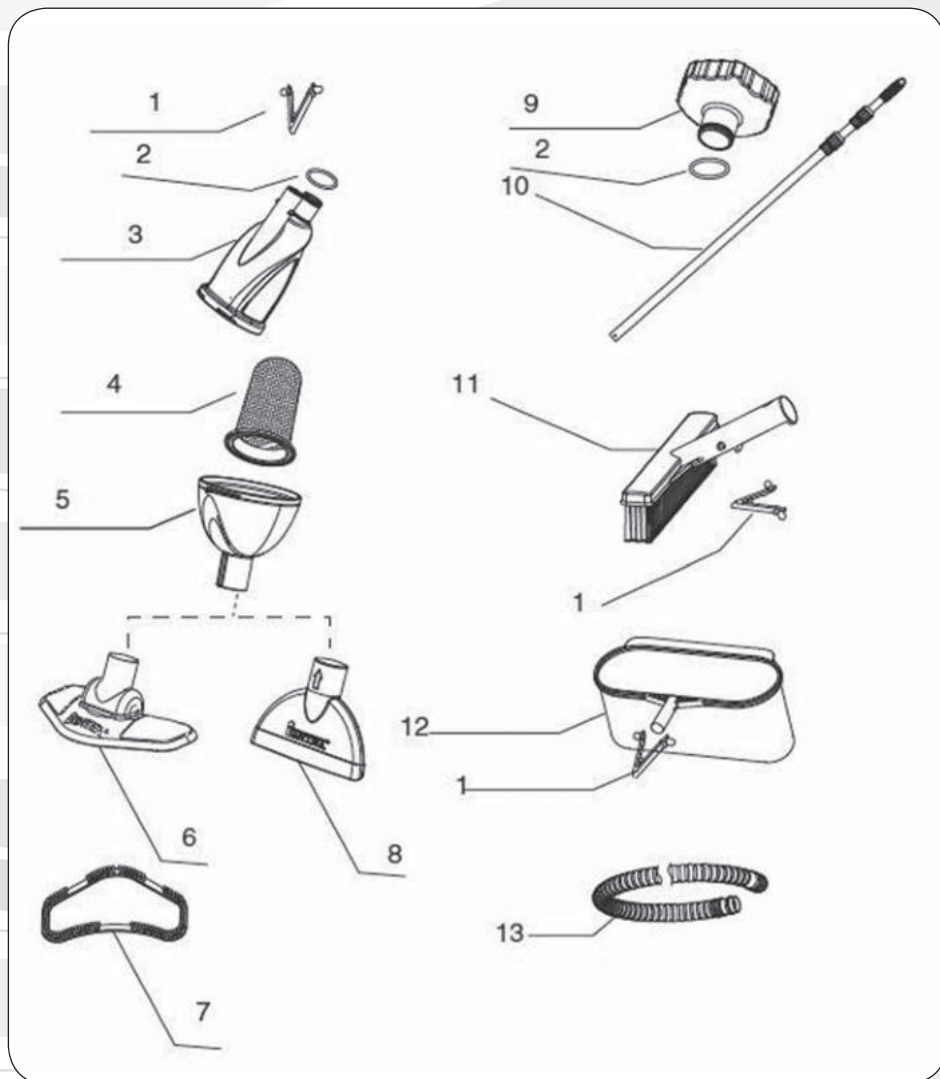
- PRO SNIŽENÍ RIZIKA ZRANĚNÍ ZABRAŇTE DĚTEM, ABY POUŽÍVALY TENTO VÝROBEK.
- SILNÉ SÁNÍ. BĚHEM PROVOZU NESNÍMEJTE NEBO NEBLOKUJTE OTVOR PLOVOUCÍHO KRYTU.
- NEPROVOZUJTE FILTRAČNÍ ČERPADLO KDYŽ SE V BAZÉNU NACHÁZEJÍ OSOBY NEBO SE JINAK POUŽÍVÁ.
- BĚHEM PROVOZU ČERPADLA SE NEPŘIBLIŽUJTE RUKAMI ČI VLASY KE SBĚRAČI A OTVORU PLOVOUCÍHO KRYTU!
- PŘED ZAČÁTKEM SEŘIZOVÁNÍ, ČIŠTĚNÍ, ÚDRŽBY NEBO DEMONTÁŽE SBĚRAČE, KOŠE NEBO PLOVOUCÍHO KRYTU ČERPADLO VYPNĚTE NEBO JEJ ODPOJTE OD ZDROJE ELEKTRICKÉHO PROUDU.
- PŘED ZAKRYTÍM BAZÉNU VYJMĚTE TENTO VÝROBEK A SESTAVU HÁKU Z BAZÉNU.
- SKLADUJTE TENTO VÝROBEK A JEHO PŘÍSLUŠENSTVÍ NA SUCHÉM A BEZPEČNÉM MÍSTĚ V BUDOVĚ.
- V PŘÍPADĚ PROBLÉMŮ S BAZÉNEM NEBO FILTRAČNÍM ČERPADLEM VIZ PŘÍSLUŠNÉ UŽIVATELSKÉ MANUÁLY PRO POKYNY.

Nedodržení těchto varování může mít za následek poškození majetku, vážné zranění, nebo smrt.

# Bazény na splátky

## SEZNAM ČÁSTÍ

Před sestavováním vašeho výrobku věnujte prosím několik minut kontrole obsahu a seznamte se se všemi částmi bazénu.



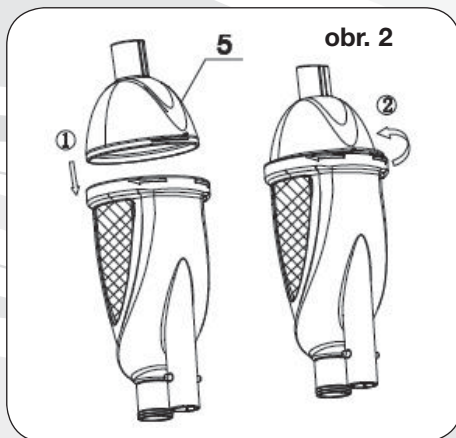
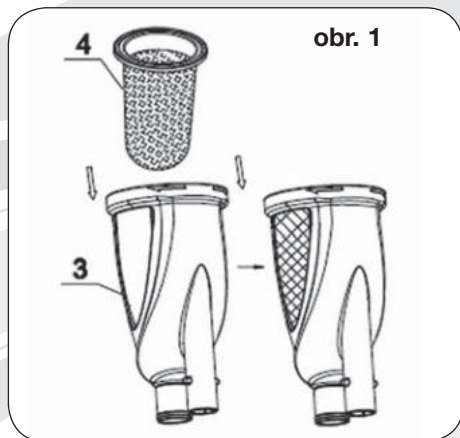
# Bazény, sauny, vířivé

ČÍSLO	POPIS	MNOŽSTVÍ
1	Svorka ve tvaru "V" (nainstalována na 3,11 & 12)	3
2	Hadicové těsnění (nainstalováno v 3 & 9)	2
3	Tělo vysavače	1
4	Sáček na nečistoty	1
5	Kryt těla vysavače	1
6	Hlava vysavače (včetně kartáče)	1
7	Kartáč	1
8	Plochá hubice vysavače	1
9	Adaptér (včetně těsnění)	1
10	Teleskopická hliníková tyč	1
11	Kartáčová hlavice	1
12	Síťka na nečistoty	1
13	Hadice vysavače	1

## POKYNY PRO SESTAVENÍ VYSAVAČE

Obr. 1. Vložte sáček na nečistoty (č.4) do těla vysavače (č.3)

Obr. 2 Nasadte kryt těla vysavače (č.5) na tělo vysavače (č.3) a pevně jej zašroubujte po směru hodinových ručiček



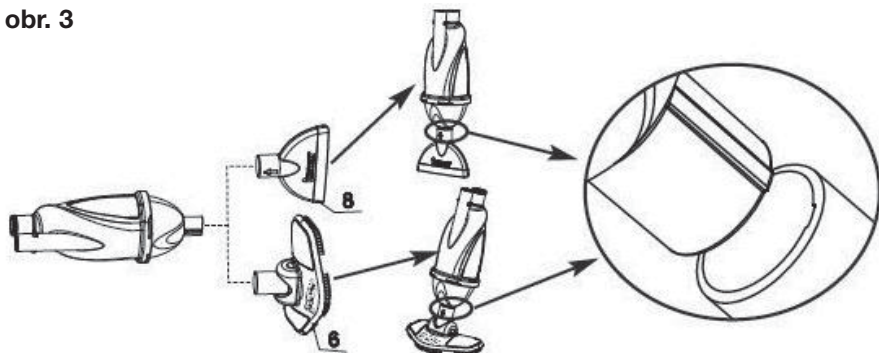
# vany, zastřešení

Obr.3. Připojte na vysavač hubici. Plochá hubice (č.8) je vhodná pro vysávání větších částic, jako písku a kamínků. Hodí se i pro vysávání v těžko dostupných částech, jako jsou rohy bazénu.

Hlava vysavače s kartáčem je vhodná pro vysávání prachu, odumřelých řas a menších částic a zároveň k čištění bazénu.

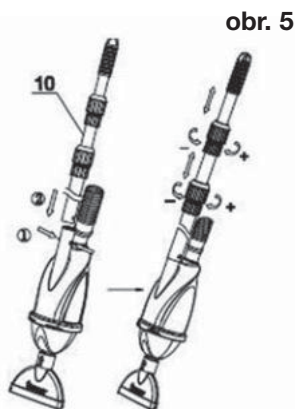
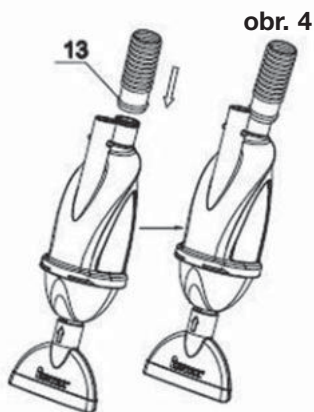
Poznámka: ujistěte se, že hubice správně sedí na krytu těla vysavače, a že kryt máte správně přišroubován.

obr. 3



Obr.4. Připojte jeden konec hadice (č.13) k tělu vysavače (č.3). Ujistěte se, že hadice překrývá i hadicové těsnění (č.2) na těle vysavače

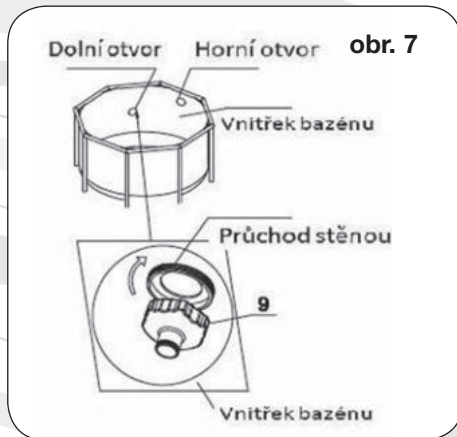
Obr.5. Do těla vysavače nasuňte teleskopickou tyč. Její délku lze korigovat. Rozšroubováním ji lze povolit a vytáhnout. K aretaci dojde jejím zašroubováním (viz. obrázek).



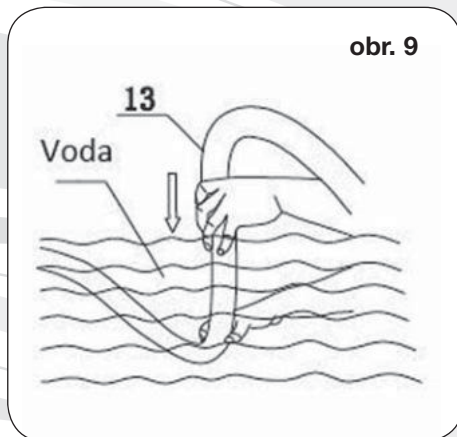
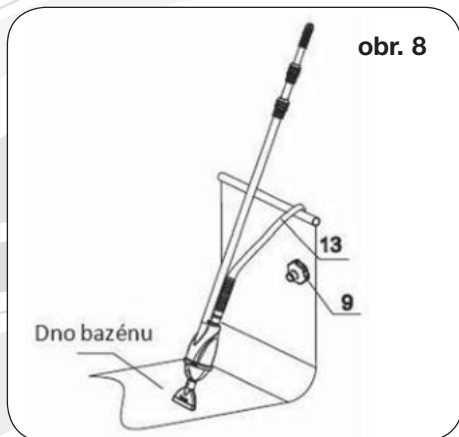
# Snadný a pohodlný

Obr.6. a 7. Odšroubujte košíček na vnitřní straně bazénu u dolního otvoru (sání) a na jeho místo našroubujte adaptér (č.9).

Obr.8. Vložte celý sestavený vysavač do vody



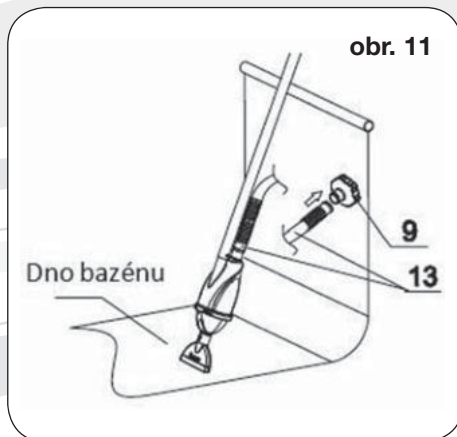
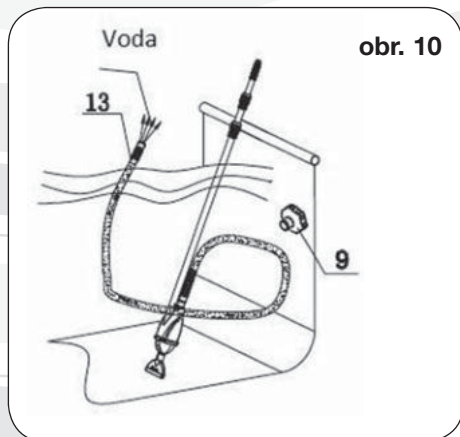
Obr.9. Naplňte hadici vysavače (č.13) vodou. Tip: Začněte od místa těla vysavače a hadici pomalu ponořujte do vody, aby se z ní dostal ven veškerý nashromážděný vzduch.



# nákup na internetu

Obr. 10 Když je hadice naplněna vodou, ponořte ji do bazénu celou, aby se ven dostaly i poslední zbytky vzduchu.

Obr. 11 Volný konec hadice připojte na adaptér (č.9) z vnitřní strany bazénu.



Zapněte filtrační zařízení. Pokud přeci jen zůstal nějaký vzduch v hadici, povolte odvzdušňovací ventil na filtračním zařízení.

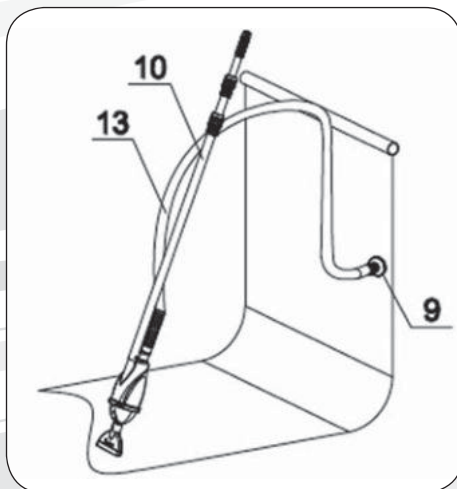
Nyní je vysavač připraven k používání.

## DŮLEŽITÁ UPOZORNĚNÍ:

Během provozu musí být hubice vysavače pod vodní hladinou. V opačném případě by filtrační zařízení běželo „nasucho“ a mohlo by dojít k jeho nevratnému poškození.

Po každém použití vysavače vyčistěte sáček na nečistoty.

Vyjměte vysavač, hadici a adaptér z bazénu a adaptér nahraďte košíčkem vždy, když bazén ani vysavač nepoužíváte.

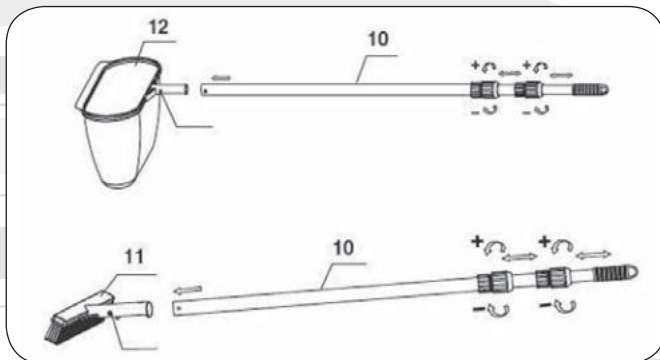




# Bazény na splátky

## POKYNY PRO SESTAVENÍ A PROVOZOVÁNÍ SBĚRAČE A KARTÁČE PRO BAZÉNY

1. Sběrač pro bazény využívá stejnou násadu jako vysavač bazénů.
2. Síťka sběrače i kartáč mají plastovou pružinu, která ji spojuje se spodní stranou násady. Vyrovnajte plastovou pružinu umístěnou uvnitř sítky s otvory vyvrtanými v násadě. Hroty pružiny lehce stiskněte tak, aby se násada vsunula do hlavice vysavače a pružina „zaklapne“ do předvrtaných otvorů. Viz Obr.
3. Jemnými pohyby sítkou sběrače zameťte hladinu bazénu a sesbírejte plovoucí listí apod.



## DLOUHODOBÉ SKLADOVÁNÍ

1. Přesvědčte se, že filtrační čerpadlo je vypnuté a odpojte jej od zdroje elektrické energie.
2. Rozeberte vysavač tak, že budete postupovat podle pokynů pro sestavení, ale v opačném pořadí.
3. Důkladně veškeré příslušenství a součásti vyčistěte a nechte vyschnout na vzduchu.
4. Pro uskladnění lze použít původní balení. Skladujte na suchém a chladném místě.

## OBECNÁ PRAVIDLA BEZPEČNOSTI VE VODĚ

Odpočinek ve vodě je zábavný a má také léčebné účinky. Hrozí však při něm také nebezpečí zranění a smrt. Ke snížení rizika vašeho poranění si přečtete a dodržujte veškerá varování a pokyny týkající se výrobku, balení apod. Nezapomeňte však, že varování, pokyny a bezpečnostní předpisy týkající se výrobku zahrnují jen některá běžná rizika odpočinku ve vodě, ale neřeší všechny případy ohrožení a nebezpečí. Pro další ochranné pomůcky se také seznamte s následujícími bezpečnostními pokyny stejně jako s pokyny vydané národně uznanými bezpečnostními organizacemi:

- Naučte se plavat.
- Naučte se poskytovat první pomoc.
- Poučte každého, kdo hlídá vaše děti ohledně potenciálních rizik a o použití bezpečnostních zařízení, například uzamykatelných dveří, zábradlí apod. Neustálý dohled je nutný.
- Naučte děti, co dělat v případě nebezpečí.
- Při všech aktivitách ve vodě vždy používejte zdravý rozum a dobrý úsudek.
- Dozor, dozor, dozor.

## 7. MONTÁŽ BAZÉNOVÝCH SCHŮDKŮ

(VÝŠKA 122 cm, 132 cm)

### !UPOZORNĚNÍ!

- UMÍSTĚTE SCHŮDKY NA PEVNOU ZÁKLADNU
- NA SCHŮDKÁCH SMÍ BÝT POUZE JEDNA OSOBA V DANÝ OKAMŽIK. PŘEDEJDETE TAK PŘÍPADNÉMU ZRANĚNÍ
- SCHŮDKY MUSÍ BÝT INSTALOVÁNY PODLE INSTRUKCÍ UVEDENÝCH VÝROBCEM
- PO SCHŮDKÁCH SE VŽDY POHYBUJTE ČELEM (PŘI VSTUPU DO BAZÉNU I PŘI JEHO OPOUŠTĚNÍ)
- POKUD NENÍ BAZÉN POUŽÍVÁN, ODSTRÁŇTE A ZAJISTĚTE SCHŮDKY. ZABRÁNÍTE TAK UŽÍVÁNÍ BAZÉNU NEOPRÁVNĚNÝM OSOBÁM (NAPŘ. DĚTEM BEZ DOZORU, NEPLAVCŮM) A PŘÍPADNÉMU UTONUTÍ
- NEPOUŽÍVEJTE SCHŮDKY K ŽÁDNÉMU JINÉMU ÚČELU, NEŽ PRO KTERÝ JSOU URČENY KONTROLUJTE PRAVIDLNĚ DOTAŽENÍ VŠECH MATIC A ŠROUBŮ A UJISTĚTE SE, ŽE SCHŮDKY JSOU STABILNÍ
- POKUD POUŽÍVÁTE BAZÉN V NOCI, POUŽIJTE UMĚLÉ SVĚTLA PRO OSVĚTLENÍ VŠECH BEZPEČNOSTNÍCH ŠTÍTKŮ, SCHŮDKŮ, STUPAČEK A PŘÍSTUPOVÝCH CEST
- VŽDY ZAJISTĚTE, ABY BYLY SCHŮDKY POUŽÍVÁNY POD TRVALÝM DOHLEDEM DOSPĚLÉ OSOBY
- DO BAZÉNU NESKÁKEJTE, JE MĚLKÝ

DODRŽUJTE TATO PRAVIDLA, ABYSTE SE VYHNULI VÁŽNÝM ZRANĚNÍM NEBO UTONUTÍ

Tento montážní návod je platný pro schůdky se 3 i 4 stupněmi. Montážní výkresy ukazují schůdky se 4 stupněmi.

Nářadí, které budete potřebovat: šroubovák + kombinované kleště

**DŮLEŽITÉ:** Neutahujte všechny spojovací prvky na doraz, dokud není dokončen poslední krok montáže.

#### 1. Instalace nohou

Zarovnejte do roviny otvory s drážkou, spojte horní části nohou „A“ (7) se spodními částmi nohou „A“ (9) a část „B“ s „B“. Vrchní části nohou otočte po směru hodinových ručiček pro jejich zajištění.

#### 2. Instalace stupaček

Nohy schůdků mají nainstalované objímky, na které se umísťují stupačky. Objímka má na zadní straně šipku směřující vzhůru. Nasuňte stupeň (6) na objímku po směru šipky na stupni. Ujistěte se, zda je zadní část stupačky v jedné rovině s objímkou. Pokud tomu tak není, je stupačka nainstalována vzhůru nohama.

**DŮLEŽITÉ:** Během montáže - noha „A“ pasuje do otvoru „A“ stupně, noha „B“ pasuje do otvoru „B“. Zatlačte jistící kolíky (5) do určených děr a zajistěte stupačku pevně ve správné poloze.

#### 3. Instalace vrchní plošiny (postupně na každé straně)

Na horní části plošiny (2) vyhledejte označení „A“. Nasuňte otvor „A“ plošiny na nohu „A“, „B“ na „B“. Upevněte plošinu šrouby (4) jak je vyobrazeno na výkresu. **DŮLEŽITÉ:** V této fázi neutahujte šrouby napevno. Postupujte dle výkresu.

#### 4. Instalace vrchního zahnutého madla

Nainstalujte vrchní zahnutá madla (1) na dosavadní konstrukci dle výkresu a spojte je šrouby (3).

**DŮLEŽITÉ:** Pro usnadnění montáže vrchního zahnutého madla na nohy schůdků a jeho hladkého nasunutí zatlačte na obě strany schůdků směrem dovnitř.

#### 5. Dokončení montáže

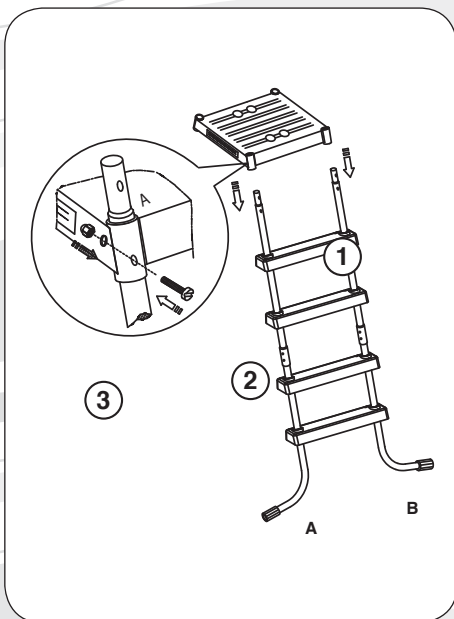
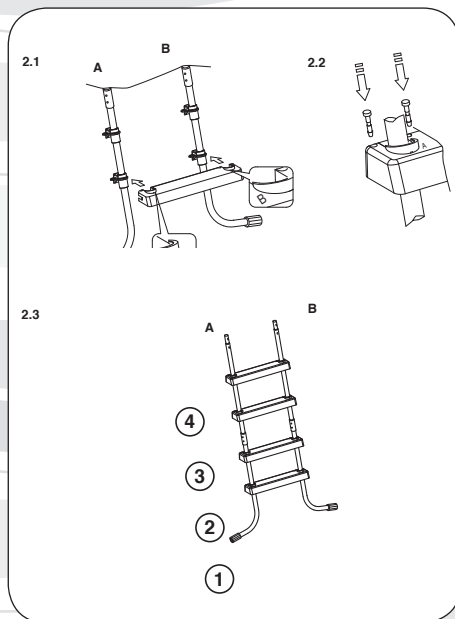
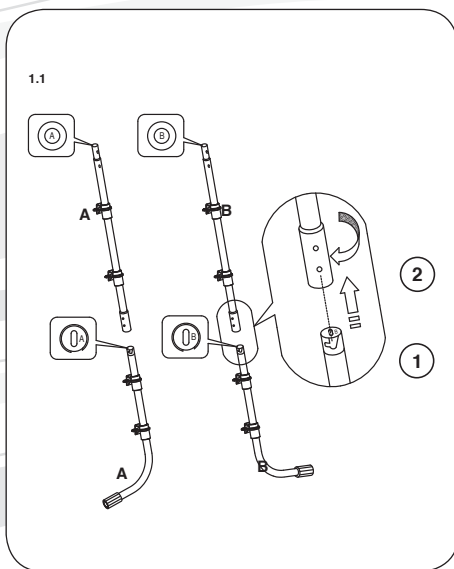
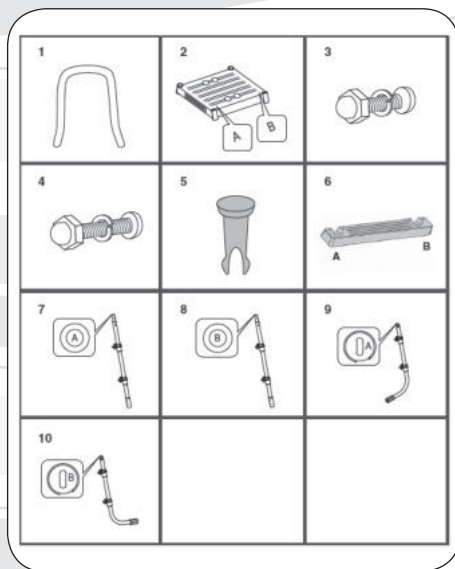
Pevně dotáhněte všechny šrouby a z vrchu zatlačte na všechny stupačky, abyste se ujistili, že jsou zasunuty správně. Nyní jsou schůdky připraveny k použití.

USCHOVEJTE NÁVOD PRO PŘÍPAD OPĚTOVNÉ MONTÁŽE.

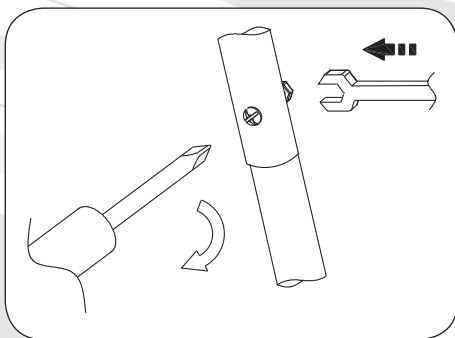
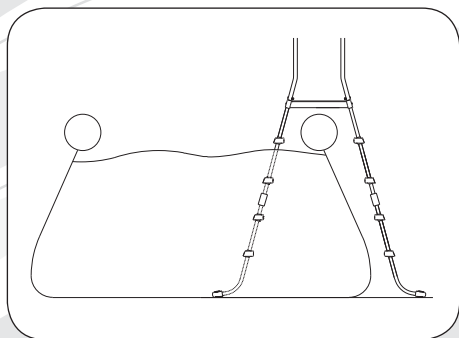
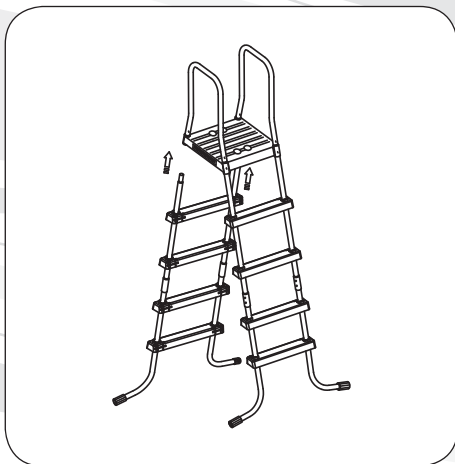
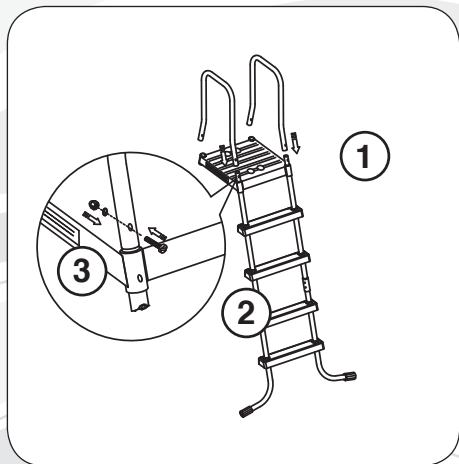
#### PŘEHLED MONTÁŽNÍCH DÍLŮ

ČÍSLO POLOŽKY	POPIS	VELIKOST SCHŮDKŮ A PŘEHLED DÍLŮ	
		VÝŠKA 1,22 M	VÝŠKA 1,32 M
1	Vrchní zahnuté madlo	2	2
2	Vrchní plošina	1	1
3	Krátký šroub vrchní zahnuté madlo	5	5
4	Dlouhý šroub na vrchní plošinu	5	5
5	Jistící kolík	26	34
6	Stupeň	6	8
7	Horní část nohy (vylisované „A“ na záslepce)	2	2
8	Horní část nohy (vylisované „B“ na záslepce)	2	2
9	Spodní ohnutá část nohy (vylisované „A“ na záslepce)	2	2
10	Spodní ohnutá část nohy (vylisované „B“ na záslepce)	2	2

# nákup na internetu



# Bazény na splátky



## 8. VOLEJBALOVÁ SOUPRAVA

### DŮLEŽITÉ BEZPEČNOSTNÍ ZÁSADY

Před instalací a použitím tohoto výrobku je nutné si pozorně přečíst, porozumět a řídit se všemi pokyny.

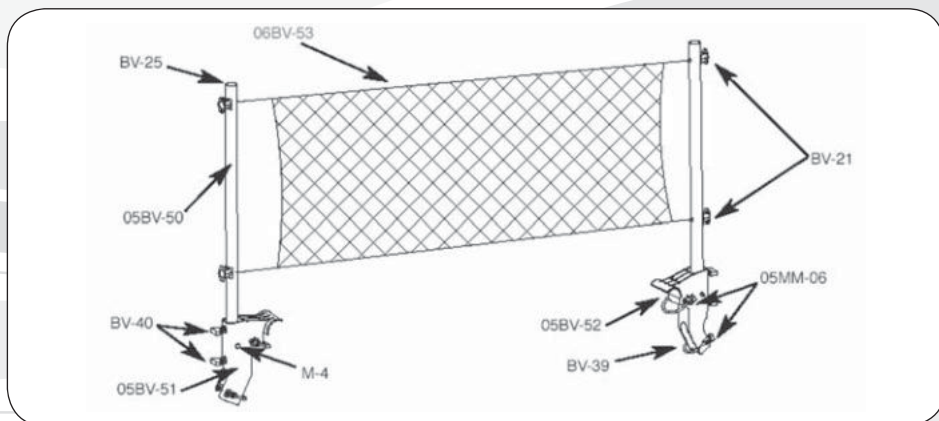
### VÝSTRAHA

- BAZÉN A PŘÍSLUŠENSTVÍ BAZÉNU MOHOU SESTAVOVAT JEN DOSPĚLÉ OSOBY.
- POUŽÍVAT JEN DOHLEDEM ZPŮSOBILÉ OSOBY.
- POKUD PŘÍSLUŠENSTVÍ NEPOUŽÍVÁTE, DEMONTUJTE JE Z BAZÉNU A USKLADNĚTE NA BEZPEČNÉM MÍSTĚ V BUDOVĚ.
- NEPOUŽÍVAT BĚHEM VĚTRNÝCH DNÍ NEBO PŘI NÁRAZOVÉM VĚTRU.
- DODRŽOVÁNÍM TĚCHTO POKYNŮ ZABRÁNÍTE VÁŽNÉMU ZRANĚNÍ NEBO ŠKODÁM NA MAJETKU.
- POUŽÍVEJTE POUZE MÍČE DODÁVANÉ VÝROBCEM. NEDOPORUČUJEME PROFESIONÁLNÍ ATLETICKÉ MÍČE.
- PŘED INSTALACÍ TOHOTO PŘÍSLUŠENSTVÍ MUSÍTE NEJDŘÍVE SESTAVIT BAZÉN A NAPLNIT JEJ VODOU PODLE POKYNŮ V PŘÍSLUŠNÉM UŽIVATELSKÉM MANUÁLU.
- NA ŽÁDNOU ČÁST KONSTRUKCE PŘÍSLUŠENSTVÍ NEŠPLHEJTE, NEVĚŠTE SE NA NI, NETAHEJTE A NETLAČTE NA NI NEBO JI NIJAK NEDEFORMUJTE. KONSTRUKCE NENÍ NAVRŽENA TAK, ABY NESLA VÁHU TĚLA UŽIVATELE.
- PŘED UMÍSTĚNÍM KRYTU BAZÉNU NA BAZÉN KONSTRUKCI TOHOTO PŘÍSLUŠENSTVÍ DEMONTUJTE.

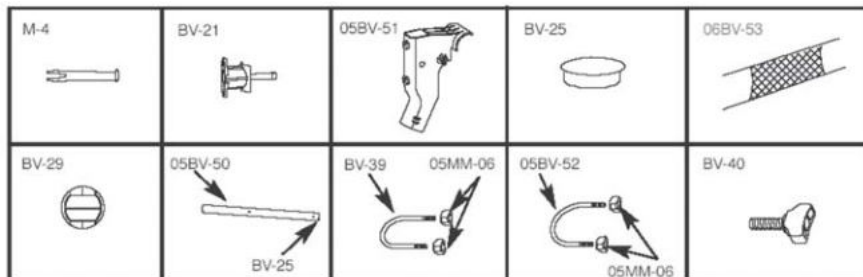
VŽDY DODRŽUJTE VEŠKERÁ BEZPEČNOSTNÍ OPATŘENÍ. NEOPATRNOST NEBO NEPOZORNOST MOHOU MÍT VÁŽNÉ NÁSLEDKY JAKO NAPŘÍKLAD OCHRNUTÍ ČI JINÉ TRVALÉ POSTIŽENÍ.

### SEZNAM ČÁSTÍ PRO RYCHLOU REFERENCI

Před sestavováním vašeho výrobku věnujte prosím několik minut kontrole obsahu a seznamte se se všemi částmi bazénu.



# Bazény, sauny, vířivé



ČÍSLO SOUČÁSTI	POPIS	MNOŽSTVÍ
M-4	Dlouhé čepy (+ 2 náhradní)	4
BV-21	Úchyt volejbalové sítě	4
05BV-51	Konzola tyče	2
BV-25	Koncová zátka na volejbalovou tyč (předem nainstalováno na 06BV-50)	2
06BV-53	Volejbalová síť	1
BV-29	Volejbalový míč	1
05BV-50	Tyč	2
BV-39	Třmenový šroub	2
05BV-52	Třmenový šroub A	2
05MM-06	Matice	8
BV-40	Ovládací šroub	4



# vany, zastřešení

## POKyny PRO SESTAVENÍ

**DŮLEŽITÉ:** Před tím, než přejdete k dalšímu kroku se ujistěte, zdali je bazén úplně sestaven a naplněn vodou podle pokynů v uživatelském manuálu.

1. Ke střední noze „ve tvaru U“ oválného bazénu po celé délce bazénu připojte konzolu tyče (05BV-51), třmenový šroub (BV-39) a třmenový šroub A (05BV-52). Zajistěte, aby byla konzola tyče (05BV-51) bezpečně upevněna k noze ve tvaru U.

*Pool „U shape“ leg = noha bazénu „ve tvaru U“*

2. Pomocí třmenového šroubu (BV-39), třmenového šroubu A (05BV-52) a čtyř matic (05MM-06) zajistěte konzolu tyče (05BV-51) k noze „ve tvaru U“.

3. K volejbalové tyči (05BV-50) připevněte dva úchyty volejbalové sítě (BV-21). Zajistěte, aby byly tyto úchyty orientovány ven.

4. Vsuňte sestavenou volejbalovou tyč do konzoly tyče (05BV-51). Pomocí dlouhého čepu (M-4) zajistěte tyč ke konzole. Zašroubujte dva ovládací šrouby (BV-40) ve směru hodinových ručiček, čímž tyč upevníte ve vertikální poloze.

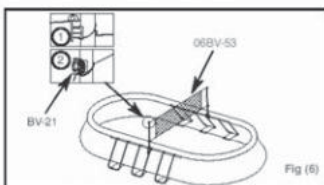
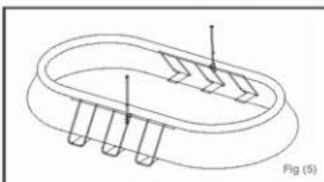
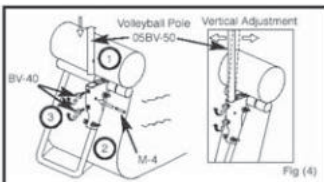
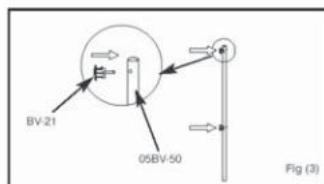
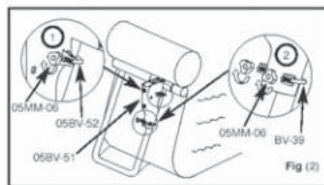
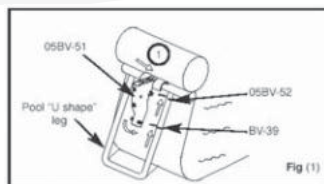
**POZNÁMKA:** Sklon tyče seříďte seřízením dvou ovládacích šroubů (BV-40). Tyto šrouby nadměrně neutahujte ani nepoužívejte žádné nástroje, například kleště.

Volleyball Pole = volejbalová tyč

Vertical Adjustment = vertikální nastavení

5. Umístěte protější nohu „ve tvaru U“ a k této noze připevněte druhou konzolu tyče (05BV-51), opakujte kroky č.1 až 4.

6. Připojte jednu stranu volejbalové sítě (06BV-53) tak, že začnete u horního úchyty volejbalové sítě (BV-21) a potom přejdete ke spodnímu úchyty. Několikrát otočte šňůru kolem úchyty (BV-21) a zajistěte konec šňůry ve dvou zářezech v upevňovadle. **POZNÁMKA:** Nastavte délku šňůry, kterou je třeba obtočit kolem úchyty v závislosti na velikosti bazénu. Opakujte tento postup u druhé tyče.



## 9. PŘÍPRAVKY CHLOROVÉ ŘADY AQUAMAR



- 7 DAY TABS** – Velké dezinfekční pomalurozpustné tablety pro průběžné udržování koncentrace chloru po použití chlor. granulátu Quick. Slouží jako protiporostový prostředek účinný proti řasám, plísním, bakteriím a virům.
- CHLOR TRIPLEX** – Víceúčelový přípravek k dezinfekci, zabránění vzniku řas a vysrážení nečistot. Po ponoření tablety do vody dochází k postupnému uvolňování chloru, zároveň k rozpouštění látky s algicidním účinkem a vločkovačem. Velké tablety.
- CHLOR SHOCK** – Krátkodobě a rychle zvyšuje koncentraci chloru, který ničí většinu druhů řas. Účinkuje též na bakterie a viry.
- ALGAESTOP** – Přípravek určený k prevenci proti růstu řas. Lze jím již narostlé řasy zničit. Je účinný též proti plísním, v menší míře proti bakteriím.
- VLOČKOVAČ** – Slouží k vysrážení zákalů, k projasnění vody a odstranění jemných mechanických nečistot z vody. Používat preventivně 1 x týdně a vždy po použití přípravku Shock.
- MINITABS** – malé dezinfekční pomalurozpustné tablety pro průběžné udržování koncentrace chloru po použití chlor. granulátu Quick. Slouží jako protiporostový prostředek proti řasám, plísním, bakteriím a virům.
- TRIPLEX MINI** – Víceúčelový přípravek k dezinfekci, zabránění vzniku řas a vysrážení nečistot. Po ponoření tablety do vody dochází k postupnému uvolňování chloru, zároveň k rozpouštění látky s algicidním účinkem a vločkovačem. Malé tablety.

- pH MINUS** – Slouží ke snížení hodnoty pH ve vodě. Při nesprávné hodnotě pH neúčinkují plnohodnotně ostatní použité přípravky. Ideální hodnota pH je 6,8 až 7,2.
- pH PLUS** – Slouží ke zvýšení hodnoty pH ve vodě. Při nesprávné hodnotě pH neúčinkují plnohodnotně ostatní použité přípravky. Ideální hodnota pH je 6,8 až 7,2.
- QUICK** – Chlorový granulát určený pro první zachlorování, umožňující rychle dodat potřebnou dávku chloru. Obsahuje stabilizátor chloru. Vhodný k průběžnému ošetřování vody a do automatických dávkovačů chloru.
- MINERAL** – Slouží k odstranění železa, manganu a jiných minerálů z vody. Snižuje tvrdost vody. Preventivní aplikace do studniční vody. Odstraňuje hnědé či zelené zabarvení vody způsobené přítomností kovů, projevující se po prvním zachlorování.
- SUPER SHOCK** – Superaktivní dvousložkový prostředek proti již narostlé řase. Bublinky stoupající k hladině a podél stěn bazénu strhávají a nabalují řasy na sebe a vynášejí je s sebou na hladinu. Zneškodněné řasy z hladiny odstraní skimmer.
- CLEAR GEL** – slouží k odstranění vápenatých usazenin na stěnách bazénů a k odstranění rezavých skvrn. Doporučuje se tímto přípravkem ošetřit stěny bazénu alespoň 1 x ročně, nejlépe na jaře před napuštěním bazénu.
- CHLOR MINUS** – rychle snižuje vysokou koncentraci chloru. Po použití šokových přípravků umožňuje v krátké době opětovné koupání.
- CHLOR STABIL** – Snižuje ztráty chloru způsobené UV zářením. Dokáže uspořit až 75 % chloru.
- ZAZIMOVAČ** – Přípravek pro zazimování bazénu. Zpomaluje růst řas rostoucích při nízkých teplotách a snižuje možnost vzniku zákalů. Neslouží proti zamrznutí vody v bazénu!
- STARTOVACÍ SET** – Praktický set pro zahájení bazénové sezóny  
– obsahuje Triplex Mini, Chlor Shock, Ph-, zdarma Tester
- PROJASŇOVAČ** – Nový, vysoceúčinný vložkovač s projasňujícím efektem

## 10. FILTRAČNÍ SYSTÉM

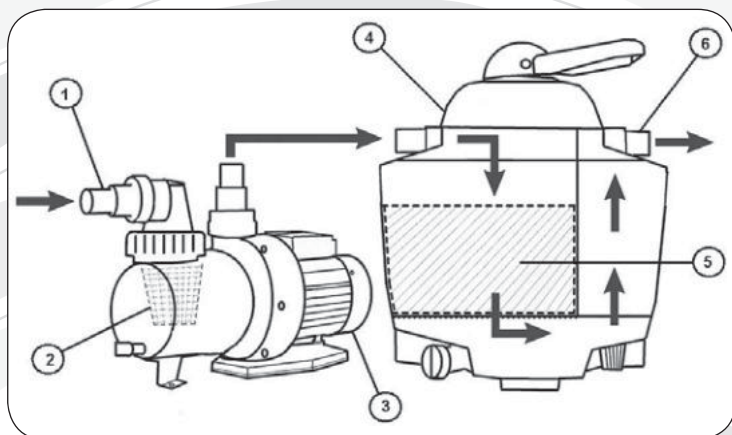
### FILTRAČNÍ SYSTÉM

Pískové filtrační zařízení napomáhá udržet průzračně čistou vodu ve Vašem bazénu po celou letní sezónu.

Voda z bazénu je motorem čerpadla nasávána přes skimmer do hrubého předfiltru, který zachycuje nečistoty větších rozměrů. Pokračuje přes šesticestrný ventil do filtrační nádoby. Zde je voda protlačena pískem, který ji zbaví i jemných nečistot. Voda se vrací zpět do bazénu vratnou tryskou opět přes šesticestrný ventil.

Celý objem vody v bazénu je nutné přefiltrovat 1 – 2x denně podle stupně zatížení. Písková náplň se proplachuje 1x týdně nebo vždy při zvýšeném tlaku ve filtrační nádobě. Propláchnutím se písek zbavuje zachycených nečistot.

### PRŮŘEZ FILTRAČNÍM SYSTÉMEM



1. Přívod vody (ze skimmeru)
2. Hrubý předfiltr
3. Motor čerpadla
4. Filtrační nádoba s šesticestrným ventilem
5. Písková náplň
6. Odvod vody (do vratné trysky)

## 11. DOPORUČENÉ PŘÍSLUŠENSTVÍ

### SOLÁRNÍ OHŘEV PYRAMIDA

Spirálově vedená konstrukce zajišťuje výbornou výhřevnost a úsporu místa. Mezi jeho největší výhody patří možnost napojení i k těm nejmenším bazénům s kartušovou filtrací od průtoku  $2\text{m}^3/\text{h}$ .



### SOLÁRNÍ OHŘEV SLIM

Panelový solární ohřev je vhodný pro nadzemní i zapuštěné bazény. Je znám svou velmi vysokou a rychlou výhřevností každého bazénu.



### SOLÁRNÍ SPRCHA DUO

Solární sprcha Duo splňuje ty nejnáročnější požadavky vyšší kategorie. Dvoudílná konstrukce o objemu 17 litrů funguje jako solární kolektor. Součástí sprchy je páková baterie a velká sprchovací hlavice.



### UV LAMPA STERIL POOL

Bezchlorová úprava vody. Ultrafialové záření ničí většinu mikroorganismů obsažených ve vodě, jako jsou, řasy, plísně, viry a bakterie. Nevylučuje žádné škodlivé látky. Úspora chemických přípravků.



### VYSAVAČ KONTIKI

- poloautomatický vysavač
- napojení na pískové filtrační zařízení od  $4\text{m}^3/\text{h}$
- pohyb vysavače je ovlivňován ohybem a kroucením hadice



### SOLÁRNÍ PLACHTA

Solární plachty se používají v letním období a mají více funkcí. Brání spadu nečistot do bazénu, přehřívají bazénovou vodu a navíc teplotu ohřáté vody udržují.



www.marimex.cz

**MARIMEX.cz**  
BAZÉNY A ZAŠTŘEŠENÍ • VÍŘIVÉ BAZÉNY • SAUNY

...naše relaxace!

ÚVOD | PORADNA | ZÁKAZNICKÉ CENTRUM | VŠE O NÁKUPU | O NÁS | AKTUALITY | KONTAKT

**Proč bazény Marimex?**

- ✓ Doprava ca. 1000 Kč kousek bazénů
- ✓ Prázdňákové akce
- ✓ Technické záložní bazény
- ✓ Utěrkování, vířivky, odpadkové koše
- ✓ Garantované nejnižší ceny na bazény
- ✓ Žádné
- ✓ NÁŠEHO VĚSTĚK UŠÍKÁŠTE SPOLNĚ

Každ. 0x1 | 0x2

**Nadzemní bazény** | **Solární program Ekosun** | **Bazénová šifrace** | **Vířivky**

**Infrasauny** | **Čištění bazénů a vody** | **Bazénové příslušenství** | **Zaštržení bazénů**

**Letní slevy v plíném proudu!** 50% 40% 20%

**Šestiletá LOPA 2011** Hlasujte pro náš web v ceně Českého internetu

**Marimex doporučuje:**

- Solární šifra Perennia, 3m
- Perennia 1 x 1
- Bazén Šampa Ocean 3,17x1,7m, šifra, šifrace a hračky

**Novosti:**  
Ať vám nic nevnese!  
Zadejte svůj email a získáte přehled o novinkách a slevových akcích.  
Ochrana osobních údajů  
Přidat k nákupnímu košíku

**Analýzy:**

- 08.08.2011 - Podpořte Marimex.cz v šestileté LOPĚ
- 04.08.2011 - Získajte s Marimexem roční slevu až 20% na bazény
- 03.08.2011 - Letní slevy v Marimex.cz

© 2011 Marimex CZ s.r.o.  
Tel: +420 241 727 740 | e-mail: info@marimex.cz  
Bazénové šifry | Koupit

Jako dodavatelé používáme programy APER, CASHBACK, POKROK, CASHBACK

**MARIMEX.cz**  
BAZÉNY A ZAŠTŘEŠENÍ • VÍŘIVÉ BAZÉNY • SAUNY

Libušská 264, Praha 4  
Infolinka: 241 727 740  
E-mail: info@marimex.cz  
NÁVOD 2012

www.marimex.cz