

concept

Vestavná myčka nádobí
Vstavaná umývačka riadu
Zmywarka do zabudowy
Built-in Dishwasher



MNV 4460

CZ

SK

PL

EN

PODĚKOVÁNÍ

Děkujeme Vám, že jste si zakoupili výrobek značky Concept a přejeme Vám, abyste byli s naším výrobkem spokojeni po celou dobu jeho používání.

Před prvním použitím prostudujte pozorně celý návod k obsluze a potom si jej uschovejte. Zajistěte, aby i ostatní osoby, které budou s výrobkem manipulovat, byly seznámeny s tímto návodem.

OBSAH

Technické parametry	1	Jak uspořít	7
Důležitá bezpečnostní upozornění	2	Nevhodné nádobí	8
Popis výrobku	3	Uložení nádobí	9
Popis ovládacího panelu	4	Přehled programů	12
Návod k použití	4	Postup mytí nádobí v myčce	13
Zařízení na změkčování vody	4	Údržba a čištění	14
Nastavení zařízení na změkčování vody	5	Zapojení a montáž myčky	16
Plnění regenerační soli	5	Instalace myčky	20
Plnění lešticího prostředku do zásobníku	6	Řešení potíží	22
Nastavení dávkování lešticího prostředku	6	Servis	24
Používání mycího prostředku	6	Ochrana životního prostředí	24
Plnění mycího prostředku	7		

Technické parametry	
Napětí	220 - 240 V ~ 50 Hz
Příkon	1760-2100 W
Šířka	598 mm
Výška	815 mm (+50 mm) nastavitelná
Hloubka	550 mm
Rozsah tlaku přívodu vody	0,04 – 1,00 MPa
Kapacita	12 sad nádobí
Spotřeba vody (progr. Normal)	12 litrů
Počet mycích programů	6
Max. teplota připojené vody	60 °C
Hmotnost	43 kg
Hlučnost	< 49 dB(A)

DŮLEŽITÁ UPOZORNĚNÍ:

Při dodání spotřebiče

- Ihned po dodání zkontrolujte obal a spotřebič, zda nevznikly škody při přepravě.
- **POZOR!** Některé rohy a hrany spotřebiče, které budou po instalaci skryté, mohou být ostré! Dbejte opatrnosti, abyste zabránili poranění!
- Pokud je spotřebič poškozen, nezprovozňujte ho. Co nejdříve se spojte s dodavatelem.
- Před prvním použitím odstraňte ze spotřebiče všechny obaly a marketingové materiály.
- Obalový materiál řádně zlikvidujte.

Při instalaci

- Spotřebič je určený k zabudování do kuchyňského nábytku.
- Při instalaci a připojení se řiďte návodem k instalaci.
- Podstavné (integrovatelné) nebo vestavné modely spotřebiče instalujte jen pod spojitou pracovní desku, které jsou sešroubovány s vedlejšími skříňkami, aby byla zajištěna stabilita.
- Při instalaci musí být spotřebič odpojen od elektrické sítě a příslušný přívod vody musí být uzavřený.
- Před prvním uvedením spotřebiče do provozu se přesvědčte, zda je vaše domácí elektroinstalace uzemněna a zda odpovídá platným bezpečnostním předpisům.
- Ověřte, zda připojované napětí a tlak přívodu vody odpovídají hodnotám v návodu k použití nebo na typovém štítku spotřebiče.
- Po instalaci musí být volně přístupná elektrická zástrčka nebo jistič spotřebiče, příslušný uzávěr přívodu vody a Aqua-Stop ventil (pokud jím je hadice spotřebiče vybavena).
- Pokud spotřebič nestojí ve výklenku, a tím je přístupná postranní stěna, musí být oblast dveřního závěsu z bezpečnostních důvodů ze strany zakryta (nebezpečí poranění).
- Váš spotřebič musí instalovat a připojovat technik s příslušným oprávněním.
- V případě, že spotřebič nebude správně připojen nebo bude uveden do provozu bez odborné instalace, může se vyskytnout nebezpečí těžkých zranění nebo usmrcení osob.
- Výrobce nepřebírá záruku za škody, které vzniknou neodborným používáním spotřebiče nebo nesprávným elektrickým připojením.
- Spotřebiče CONCEPT nejsou určeny pro komerční účely a jsou určeny k běžnému používání v domácnostech a podobných prostorech, jako jsou: Kuchyňské kouty v obchodech, kancelářích a ostatních pracovištích; Spotřebiče používané v zemědělství; Spotřebiče používané hosty v hotelích, motelech a jiných oblastech; Spotřebiče používané v podnicích zajišťujících nocleh se snídaní

V běžném provozu

- Nepoužívejte spotřebič jinak, než je popsáno v tomto návodu.
- Spotřebič užívejte jen v domácnosti a pouze k mytí kuchyňského nádobí.
- Nože a jiné předměty s ostrými hroty musí být v koši na nádobí uloženy hroty dolů, nebo ve vodorovné poloze.
- Nesedejte si a nestoupejte na otevřená dvířka spotřebiče, mohl by se převrhnout.
- Voda v mycím prostoru není pitná.
- Do mycího prostoru nedávejte žádná rozpouštědla. Nebezpečí exploze.
- Při průběhu programu otevírejte dvířka spotřebiče opatrně, voda může vystříknout.
- Dbejte pokynů k bezpečnosti a použití na obalech mycích a lešticích prostředků.
- Nedotýkejte se horkých povrchů a topných těles během použití nebo krátce po použití spotřebiče.
- Ve vnitřním prostoru spotřebiče nic neskladujte.
- Nesahejte na spotřebič vlhkýma nebo mokřýma rukama.
- V případě poruchy vypněte spotřebič a vytáhněte zástrčku ze zásuvky elektrického napětí.
- Pravidelně kontrolujte spotřebič, přívodní kabel a přívodní hadici z důvodu poškození.
- Nezapínejte poškozený spotřebič.
- Před čištěním spotřebič vypněte a nechte alespoň 30 minut vychladnout.

- **POZOR!** Při otevírání dvířek se může uvolnit velké množství páry nebo může vystříknout voda. Dbejte opatrnosti. Nebezpečí opaření!
- Nepoužívejte spotřebič, pokud jsou dvířka nebo těsnění dvířek poškozené. Nechte je opravit v autorizovaném servisu.
- Umývejte ve spotřebiči pouze nádoby určené k mytí v myčce. Zabraňte kontaktu plastového nádobí s topnými tělesy spotřebiče.
- Neponořujte přívodní kabel nebo zástrčku do vody ani do jiné kapaliny. Osoby se sníženou pohybovou schopností, se sníženým smyslovým vnímáním, s nedostatečnou duševní způsobilostí nebo osoby neseznámené s obsluhou musí používat spotřebič jen pod dozorem zodpovědné seznámené osoby.
- Pokud je přívodní kabel spotřebiče vybaven zástrčkou, při vypořádání spotřebiče ze zásuvky elektrického napětí nikdy netahejte za přívodní kabel, ale uchopte zástrčku a tahem ji vypojte.
- Neponořujte přívodní kabel nebo zástrčku do vody ani do jiné kapaliny.
- Nepoužívejte jiné příslušenství, než je doporučeno výrobcem.
- Není-li spotřebič v provozu, dbejte na to, aby byly všechny jeho ovládací prvky ve vypnuté poloze.

Jsou-li v domácnosti děti

- Nedovolte dětem a nespovědným osobám se spotřebičem manipulovat, používejte ho mimo jejich dosahu.
- Dbejte zvýšené opatrnosti, pokud je spotřebič používán v blízkosti dětí.
- Nedovolte, aby byl spotřebič používán jako hračka.
- Mycí a lešticí prostředky před dětmi uschovejte.
- K otevřenému spotřebiči děti nepouštějte, mohly by uvnitř být zbytky mycího prostředku.

POZOR!

Spotřebič otevírejte jen krátkodobě k vložení nebo vyjmutí nádobí, aby nedošlo ke zranění např. klopýtnutím. Děti by se mohly do spotřebiče zavřít (nebezpečí udušení) nebo být vystaveny jinému nebezpečí.

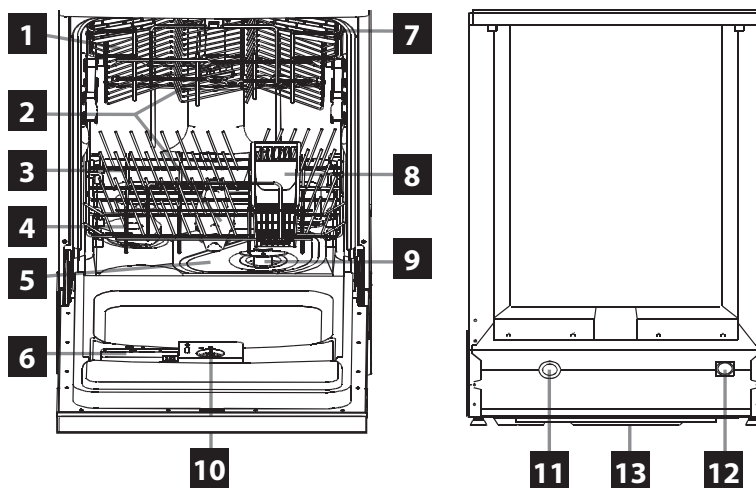
Případné závady

- Spotřebič může opravovat a zásahy v něm provádět jen kvalifikovaný odborník.
- Spotřebič může opravovat a zásahy v něm provádět jen kvalifikovaný odborník. Při opravách a zásazích musí být spotřebič odpojen od elektrické sítě. Vypněte jistič nebo vytáhněte zástrčku přívodního kabelu.
- Při vypořádání spotřebiče ze zásuvky elektrického napětí nikdy netahejte za přívodní kabel, ale uchopte zástrčku a tahem ji vypojte.

Nedodržíte-li pokyny výrobce, nemůže být případná oprava uznána jako záruční.

POPIS VÝROBKU

1. Horní koš
2. Ostřikovací rameno
3. Dolní koš
4. Zásobník regenerační soli
5. Hlavní filtr
6. Zásobník mycího prostředku
7. Etažér
8. Koš na příbory
9. Hrubý filtr
10. Zásobník lešticího prostředku
11. Přípojka vypouštěcí hadice
12. Přípojka přívodní hadice
13. Spodní kryt



Pohled zepředu

Pohled zezadu

POPIS OVLÁDACÍHO PANELU

- | | |
|--|---|
| <p>1. Tlačítko hlavního vypínače</p> <p>2. Tlačítko volby mycího programu</p> <p>3. Tlačítko funkce zpožděného zapnutí (3,6,9 hodin)</p> <p>4. Tlačítko polovičního plnění</p> | <p>5. Kontrolka provozu</p> <p>6. Kontrolky zvoleného mycího programu</p> <p>7. Kontrolky zvoleného zpožděného zapnutí</p> <p>8. Kontrolky polovičního plnění a doplnění regenerační soli</p> |
|--|---|



NÁVOD K OBSLUZE

Pro první mytí zakupte

- regenerační sůl (podle odpovídající tvrdosti vody - viz dále)
- mycí prostředek
- lešticí prostředek

Používejte výhradně výrobky, které jsou vhodné pro myčky nádobí.

Zařízení ke změkčování vody

K účinnému mytí je potřebná měkká voda, to znamená voda s nízkým obsahem vápníku, jinak by se na nádobí a uvnitř myčky vytvářel vodní kámen. Voda z vodovodního potrubí, která přesahuje daný stupeň tvrdosti, musí být pro mycí provoz změkčena, tedy zbavena vápníku. Toho se dosáhne pomocí regenerační soli ve změkčovacím zařízení myčky. Nastavení a potřebné množství soli závisí na stupni tvrdosti vody z vodovodu.

Tvrdot vody se označuje v ekvivalentních stupních tvrdosti, německých stupních °dH, francouzských stupních °TH a v mmol/l (milimol na litr - mezinárodní jednotka pro tvrdost vody).

Změkčovač by měl být nastaven podle tvrdosti vody v místě použití spotřebiče. Informace o tvrdosti vody v dané oblasti vám poskytne místní vodárenský podnik.

Pro nastavení tvrdosti vody postupujte následovně:

- Otevřete dveře myčky a zapněte přístroj tlačítkem(1)
- Stisknete tlačítko(5) po dobu 5 sekund
- Stiskem tlačítka(5) přepínáte mezi jednotlivými programy H1 - H6.
- Tyto programy detekujete pomocí kombinací rozsvícených kontrolky podle následující tabulky.
- Stiskem tlačítka(1) uložíte a ukončíte nastavování.

Tvrdość vody				Kombinace kontroliek	Spotřeba soli (gram/mycí cyklus)	Počet cyklu / 1kg soli
°dH	°fH	°Clarke	mmol/l			
0~5	0~9	0~6	0~0,94	H1 (Rapid)	0	/
6~11	10~20	7~14	1,0~2,0	H2 (1Hour)	20	60
12~17	21~30	15~21	2,1~3,0	H3 (1Hour, Rapid)	30	50
18~22	31~40	22~28	3,1~4,0	H4 (Glass)	40	40
23~34	41~60	29~42	4,1~6,0	H5(Glass, Rapid)	50	30
35~55	61~98	43~69	6,1~9,8	H6(Glass, 1Hour)	60	20

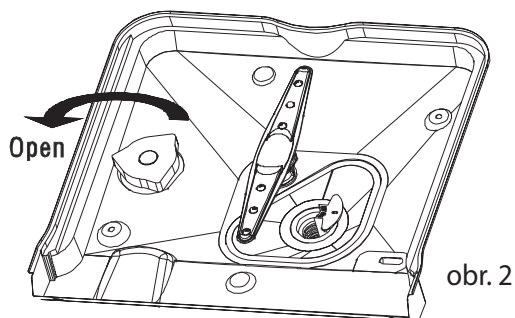
Poznámka: Myčka nádobí je z výroby nastavena na střední nejpravděpodobnější stupeň tvrdosti vody H4.

Plnění regenerační soli

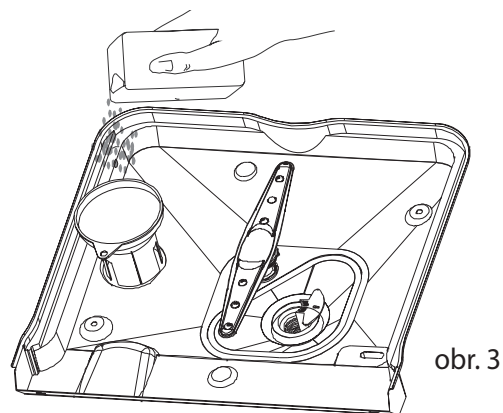
Působení soli

Při mytí nádobí se sůl automaticky vyplavuje ze zásobníku do změkčovacího zařízení a rozpouští vápník. Rozpuštěný vápník je z myčky odplaven. Zařízení ke změkčení vody je poté znovu připraveno k další činnosti. Tento regenerační proces funguje jen tehdy, když se sůl ve vodě rozpustí.

1. Vysuňte dolní koš.
2. Otevřete uzávěr zásobníku (Obr. 2).
3. Před prvním použitím do zásobníku nalijte 0,5 litru vody.
4. Nasadte přiložený trychtýř na otvor zásobníku.



obr. 2



obr. 3

5. Pomalu sypte regenerační sůl do zásobníku (kapacita asi 1,2 kg). Sůl bude vyplavovat přebytečnou vodu ven (Obr. 3).

POZOR! Používejte výhradně regenerační sůl určenou pro myčky nádobí.

Nepoužívejte kuchyňskou sůl! Do zásobníku změkčovače nikdy nepoužívejte mycí prostředek!

6. Uzavřete zásobník a lehce uzávěr dotáhněte.

Pozn.: Kontrolka pro doplnění regenerační soli na ovládacím panelu se nejdříve rozsvítí. Zhasne po určité době, až se vytvoří dostatečná koncentrace soli.

Varování

Mycí prostředek nikdy nedávejte do zásobníku regenerační soli. Zničili byste změkčovací zařízení.

Kontrolka pro doplnění regenerační soli

Sůl je nutno doplnit bezprostředně před příštím mytím, když se na ovládacím panelu rozsvítí kontrolka pro doplnění regenerační soli.

Plnění lešticího prostředku do zásobníku

Lešticí prostředek je použit v poslední fázi oplachování. Zabrání zasychání kapek a tvorbě skvrn na povrchu nádobí během sušení.

Lešticí prostředek doplňujte před spuštěním mycího programu, aby se případné rozlité zbytky přípravku ihned umyly a nemohly svým chemickým působením zvyšovat riziko koroze vnitřního povrchu!

1. Otevřete dvířka spotřebiče.
2. Otevřete uzávěr zásobníku (Obr. 4).
3. Pomalu nalijte lešticí prostředek do zásobníku (Obr. 5), kapacita zásobníku je asi 140 ml.

POZOR!

Používejte výhradně lešticí prostředek určený pro myčky nádobí. Do zásobníku lešticího prostředku nikdy nedávejte mycí prostředek!

4. Uzavřete zásobník a lehce uzávěr dotáhněte (Obr. 6).

Množství lešticího prostředku lze kontrolovat opticky. Pokud je okénko vedle uzávěru zásobníku lešticího prostředku černé, je v zásobníku dostatek lešticího přípravku. Pokud je okénko světlé, je zásobník prázdný.



obr. 4



obr. 5



obr. 6



Nastavení dávkování lešticího prostředku

Dávkování lešticího prostředku lze nastavit v několika polohách. Před prvním použitím nastavte dávkování lešticího prostředku do polohy 2.

Pokud na nádobí zůstávají skvrny od vody, přidejte množství lešticího přípravku.

Pokud na nádobí zůstává lepkavý film, snižte množství lešticího přípravku.

1. Otevřete dvířka spotřebiče.
2. Otevřete uzávěr zásobníku (Obr. 4).
3. Přidejte/uberte dávkování lešticího přípravku (poloha 1 - 6).
4. Uzavřete zásobník a lehce uzávěr dotáhněte (Obr. 6).

Pokud používáte pouze mycí prostředek s integrovaným lešticím prostředkem, ponechte zásobník lešticího prostředku prázdný nebo snižte dávkování lešticího prostředku na minimum.

Používání mycího prostředku

Mycí prostředky lze podle formy rozdělit na čtyři skupiny:

- a) Sypké
- b) Tekuté
- c) Tablety,
- d) Kombinované mycí prostředky (např. tablety 3 v 1).

Podle chemického složení je lze rozdělit na dvě skupiny:

- a) Alkalické
- b) S přírodními enzymy.

Dále je můžeme dělit na:

- a) fosfátové a chlorové
- b) fosfátové a bezchlorové
- c) bezfosfátové a bezchlorové

Při používání bezfosfátových mycích prostředků a při tvrdé vodě se může na nádobí a stěnách myčky objevit bílá usazenina. Té se dá předejít větší dávkou mycího prostředku.

Mycí prostředky bez chloru mají menší bělicí účinek. To může vést ke zvýraznění skvrn po zbytcích čaje nebo ke zbarvení na dílech z plastických hmot.

Zde pomůže použití silnějšího mycího programu, zvýšení dávky mycího prostředku nebo použití chlorového mycího prostředku.

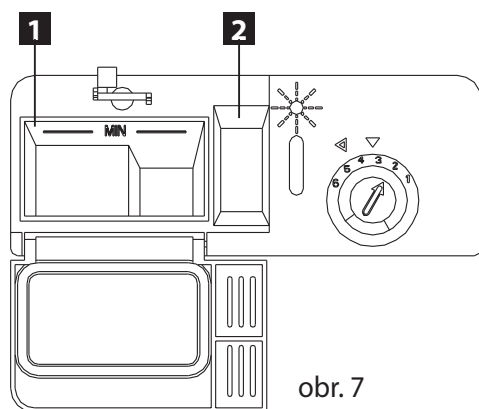
Zda je mycí prostředek vhodný pro stříbro, zjistíte v návodu na obalu mycího prostředku. S dalšími otázkami se obraťte na výrobce mycích prostředků.

Pokyny k mycímu prostředku

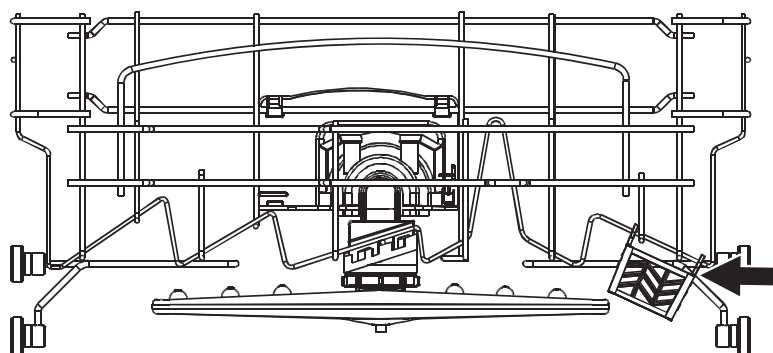
V myčce používejte běžně prodávané tekuté nebo práškové značkové mycí prostředky pro myčky, příp. tablety (nepoužívejte prostředky pro ruční mytí!).

Zásobník mycího prostředku s dávkováním

Rozčlenění dávek v zásobníku Vám pomůže naplnit správné množství mycího prostředku (Obr. 7). Zásobník obsahuje Oddíl pro hlavní mytí (1) a oddíl pro předmytí (2).



obr. 7



obr. 8

Plnění mycího prostředku

Mycí prostředek plňte při úplně otevřených dvířkách myčky.

Pokud by zásobník mycího prostředku zůstal uzavřený, stlačením páčky uzávěru jej otevřete.

1. Naplňte mycím prostředkem zásobník. Aby bylo dávkování správné, dbejte prosím pokynů výrobce na obalu mycího prostředku. Při plnění mycího prostředku nepřekračujte rysku MAX.

Vlivem rozdílného chování čistících tablet při rozpouštění se někdy nemůže u krátkých programů plně rozvinout čistící síla. Pro tyto programy jsou vhodnější práškové mycí prostředky.

2. Uzavřete zásobník mycího prostředku a zavřete dvířka myčky.

Jak uspořit

Je-li nádobí málo špinavé, zpravidla postačí menší množství mycího prostředku, než je uváděno.

Zjistěte o jaký druh mycího prostředku nebo kombinovaného mycího prostředku se jedná!

Dodržujte návod k použití nebo pokyny na obalu.

Při použití kombinovaných mycích prostředků regenerační sůl nemusíte používat jen do hodnoty tvrdosti vody 21°dH (37 °TH, 3,7 mmol/ l). Při tvrdosti vody nad 21 °dH (37 °TH, 3,7 mmol / l) je použití soli vyžadováno.

Pozn.: Optimálních výsledků při mytí a sušení docílíte použitím klasických mycích prostředků ve spojení s odděleným použitím soli a lešticího prostředku.

Dodržování návodu k použití nebo pokynů na obalu kombinovaného mycího prostředku je rozhodující pro jeho účinnost.

Upozornění

I když ukazatel lešticího prostředku a/nebo doplňování soli svítí, probíhá mycí program při použití prostředků 3 v 1 bez závad.

Nevhodné nádobí

V myčce nemyjte:

- Příbory a nádobí, jejichž díly jsou ze dřeva. Ty se v myčce louhují a ztrácejí hezký vzhled. Také lepidla, používaná na dřevo, nejsou vhodná pro teploty při mytí v myčce.
- Sklenice a vázy s jemným dekorem, nebo nenahraditelné starožitnosti. Takové nádobí nebylo vyrobeno pro mytí v myčkách. Některé druhy skla se mohou po více mytích zakalit.
- Části nádobí z plastu choulostivé na horkou vodu a nádobí z mědi a cínu. Také hliníkový nebo stříbrný dekor na skle může změnit barvu nebo vyblednout.

Do myčky nepatří savé materiály, jako mycí houby a utěrky.

Doporučení:

V myčce umývejte pouze nádobí, u něhož je potvrzena vhodnost pro mytí v myčce nádobí.

Upozornění

Nádobí znečištěné popelem, voskem, mazacím tukem nebo barvou se nesmí v myčce mýt.

Poškození skla a nádobí

Příčiny:

- Druh skla a postup při jeho výrobě.
- Chemické složení mycího prostředku.
- Teplota vody a doba trvání programu myčky.

Doporučení:

- Používejte sklo a porcelán, označené výrobcem jako vhodné pro mytí v myčce.
- Používejte mycí prostředek, který je výrobcem označen jako šetrný k nádobí. Informujte se u výrobce mycího prostředku.
- Volte programy s nejkratší dobou trvání programu.
- Abyste zabránili poškození, vyndejte co nejdříve po ukončení programu sklo a příbory z myčky.

Uložení nádobí

Velké zbytky jídla z nádobí odstraňte. Oplachování pod tekoucí vodou před mytím v myčce není nutné. Nádobí ukládejte následovně:

- šálky, sklenice, hrnce apod. ukládejte dnem vzhůru
- nádobí vypouklé nebo s prohlubní ukládejte šikmo, aby voda mohla odtéci
- nádobí musí pevně stát a nesmí se kývat
- nádobí nesmí bránit otáčení obou ostříkovacích ramen

Velmi malé kusy nádobí v myčce nemyjte, snadno by mohly vypadnout z košů.

Vyndávání nádobí

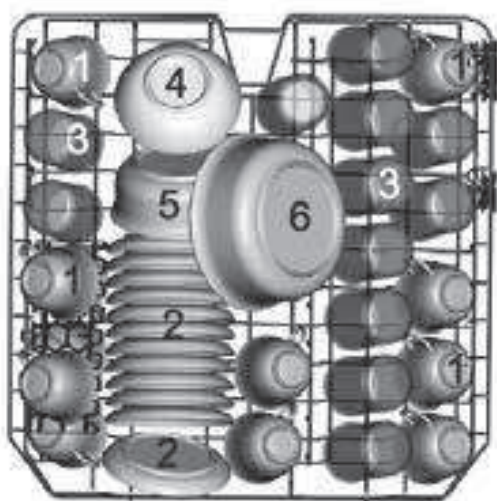
Abyste zabránili stékání vody a kapek vody z horního koše na nádobí v dolním koši, doporučujeme nejdříve vyndat nádobí z dolního koše a potom z horního koše.

Šálky, sklenice a talířky

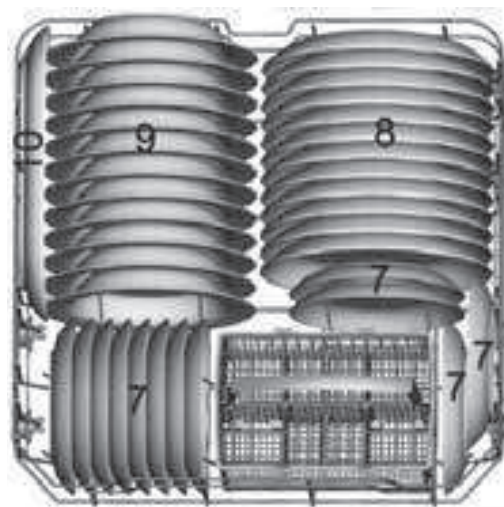
Horní koš na nádobí (Obr. 9)

Hrnce

Dolní koš na nádobí (Obr. 10)



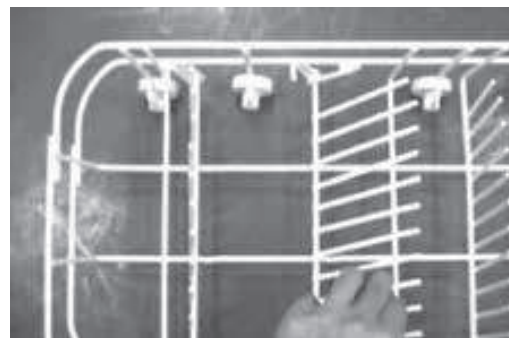
obr. 9



obr. 10



Pro mytí větších kusů nádobí (hrnce, pánve apod.) sklopte držáky talířů v dolním koši (Obr. 11).



obr. 11

Přibory

Přibory vkládejte jídelní plochou vzhůru (Obr. 12a, 12b). Pozor, aby nezasahovaly pod koš, mohly by bránit v pohybu ostříkovacím rameni. Abyste předešli nebezpečí poranění, pokládejte dlouhé a špičaté předměty a nože na etažér horního koše.



obr. 12a

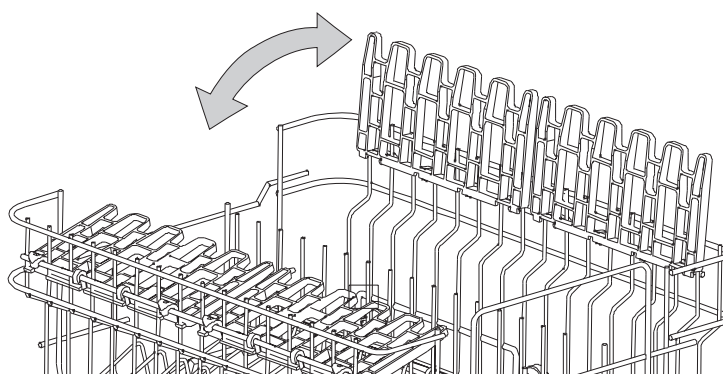


obr. 12b

Etažér

Sklenice na stopce a vysoké sklenice opírejte o okraj etažéru (ne o jiné nádobí).

Dlouhé kusy, servírovací a salátové příbory, sběračky nebo kuchyňské nože ukládejte tak, aby nebránily v otáčení ostříkovacím ramenům. Etažér můžete vyklápět dle potřeby (Obr. 13).








obr. 13

Změna výšky horního koše

Horní koš na nádobí může být dle potřeby nastaven do výšky, aby bylo buď v horním nebo dolním koši více místa pro vysoké díly nádobí. Nastavení výšky koše provedte překlopením držadel na bocích horního koše. Při překlápění držadel dbejte, aby zaklapla až do krajní polohy.



Přehled programů

Program	Druh znečištění	Fáze programu	Množství mycího prostředku Předmytí/ mytí	Doba mytí (min)	Spotřeba energie (kWh)	Spotřeba vody (l)
Intensive 	Pro hodně špinavé hrnce, pánve, kastroly a hodně zaschlé zbytky potravin	1. Předmytí (50 °C) 2. Předmytí Mytí (65 °C) 1. Oplachování 2. Oplachování (55 °C) Sušení	5/25 g	145	1,6	19
Daily 	Pro normální a méně špinavé nádobí	Předmytí (45 °C) Mytí (50 °C) Oplachování Oplachování (60 °C) Sušení	5/25 g	160	1,35	15
ECO	Pro méně špinavé nádobí, talíře, misky, sklenice	Předmytí Mytí (50 °C) Oplachování (60 °C) Sušení	5/25 g	170	1,02	12
Glass 	Pro méně špinavé nádobí, sklenice, porcelán	Předmytí Mytí (40 °C) Oplachování Oplachování (60 °C) Sušení	5/22 g	120	0,85	15
1Hour 	Pro nádobí, které stačí opláchnout a mírně usušit	Předmytí (50 °C) Mytí (60 °C) Oplachování (60 °C) Sušení	5/22 g	60	1,0	10
Rapid 	Zrychlený program pro méně špinavé nádobí, které nevyžaduje sušení	Mytí (40 °C) 1. Oplachování 2. Oplachování (45 °C)	20 g	40	0,6	11,5

Pozn.: Pokud není u fáze programu uvedena teplota, myčka vodu v této fázi neohřívá.

Při použití mycích prostředků 3 v 1 (tablet) se mohou parametry mycích programů mírně lišit. Abyste dosáhli nejlepších výsledků mytí, používejte přednostně programy Intensive, Normal a Economy.

Pozn.: U málo zaplněné myčky často postačí použití nejbližšího slabšího programu.

Údaje k programům

Uváděné údaje platí za normálních podmínek.

Větší odchylky mohou vzniknout vlivem:

- různého množství nádobí
- teploty přítokové vody
- tlaku vody ve vodovodním vedení
- okolní teploty
- tolerance napětí v el. síti
- myčkou podmíněných odchylek (např. teplota, množství vody, ...).

Hodnoty spotřeby vody se vztahují k nastavení hodnoty tvrdosti vody ve střední poloze.

Postup mytí nádobí v myčce

1. Postupně vysuňte, naplňte a zasuňte zpět oba koše.
2. Zkontrolujte, příp. doplňte sůl nebo lešticí prostředek.
3. Nasypte odpovídající množství mycího prostředku do odpovídajících oddílů zásobníku. Otevřete úplně vodovodní kohoutek.
4. S mírným přitlačením řádně uzavřete dvířka myčky, až zaklapnou.
5. Stiskem tlačítka hlavního vypínače (1) myčku zapněte. Rozsvítí se na okamžik všechny kontrolky.
6. Pokud požadujete odložený start mytí, stiskněte opakovaně tlačítko funkce zpožděného zapnutí (3), abyste nastavili požadovanou dobu zpožděného zapnutí (3,6,9 hodin) .
7. Stiskem příslušného tlačítka volby mycího programu (6) zvolte požadovaný program.
8. Postupně vysuňte, naplňte a zasuňte zpět oba koše.
9. Zkontrolujte, příp. doplňte sůl nebo lešticí prostředek.
10. Nasypte odpovídající množství mycího prostředku do odpovídajících oddílů zásobníku. Otevřete úplně vodovodní kohoutek.
11. S mírným přitlačením řádně uzavřete dvířka myčky, až zaklapnou.
12. Stiskem tlačítka hlavního vypínače (1) myčku zapněte. Rozsvítí se na okamžik všechny kontrolky.
13. Pokud požadujete odložený start mytí, stiskněte opakovaně tlačítko funkce zpožděného zapnutí (3), abyste nastavili požadovanou dobu zpožděného zapnutí (3,6,9 hodin) .
14. Stiskem příslušného tlačítka volby mycího programu (6) zvolte požadovaný program.

Pozn.: Pokud se rozhodnete měnit spuštěný program, zkontrolujte, zda je v zásobníku mycího prostředku ještě mycí prostředek nebo zda už byl použit a bude třeba ho před spuštěním nového programu doplnit.

Pokud potřebujete přidat do myčky nádobí v průběhu spuštěného programu

1. Mírně pootevřete dvířka myčky, běžící program se zastaví. Vyčkejte dokud se ostříkovací ramena nezastaví.
2. Přidejte nádobí do myčky a dvířka znovu zavřete. Běžící program bude po několika vteřinách pokračovat.

POZOR!

Pokud do myčky přidáváte nádobí, dbejte opatrnosti. Při otevření dvířek se může uvolnit velké množství horké páry nebo vystříknout horká voda. Horká voda s mycím prostředkem v myčce může mít chemicky agresivní charakter při styku s pokožkou nebo částmi nábytku.

ÚDRŽBA A ČIŠTĚNÍ

Pravidelnou kontrolou a údržbou myčky předcházíte poruchám dříve, než se projeví. Proto čas od času myčku pečlivě prohlédněte.

Pro udržení dokonalého vzhledu vnitřního prostoru myčky doporučujeme používat v časovém rozmezí 4 – 6 měsíců speciální čistič myčky (např. Calgonit).

Celkový stav myčky

Zkontrolujte mycí prostor, zda v něm nejsou usazeniny tuků a vodního kamene. Pokud se usazeniny objeví, tak zásobník mycího prostředku naplňte mycím prostředkem a spusťte mycí program s nejvyšší mycí teplotou.

Těsnění dvířek otírejte pravidelně vlhkou utěrkou, abyste odstranili usazeniny. Kontrolujte ukazatel doplňování soli, v případě potřeby sůl doplňte. Kontrolujte ukazatel lešticího prostředku. Lešticí prostředek případně doplňte.

Odtokové filtry

Odtokové filtry chrání vodní čerpadlo před velkými nečistotami z mycí vody. Tyto nečistoty mohou filtry případně zanesť. Systém filtrů (Obr. 14) je složen z hlavního filtru (1), hrubého filtru (2) a jemného filtru (3).

Po každém mytí zkontrolujte stav filtrů z hlediska nečistot.

Po vytočení válce hrubého filtru můžete systém filtrů vyjmout.

Odstraňte usazeniny a filtry vyčistěte pod tekoucí vodou. Opačným způsobem filtry instalujte zpět.

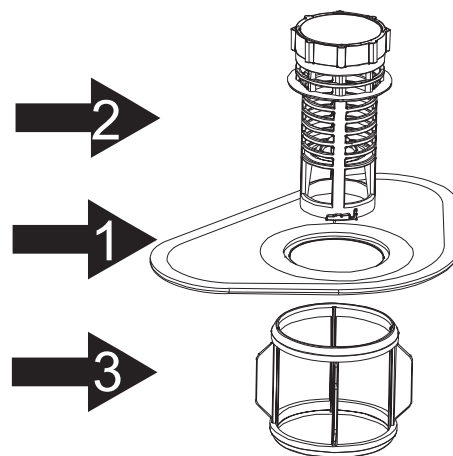
Nikdy nepoužívejte myčku bez správně instalovaného systému filtrů!

Ostříkovací ramena

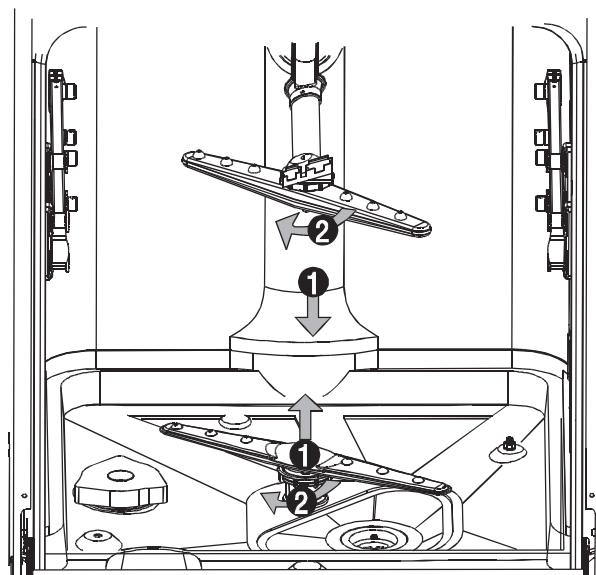
Vápník a nečistoty z mycí vody mohou blokovat trysky a ložiska ostříkovacích ramen.

Kontrolujte výstupní trysky ostříkovacích ramen, zda nejsou ucpány zbytky jídel.

Ostříkovací ramena v případě potřeby odšroubujte a vyjměte (Obr. 15). Omyjte je pod tekoucí vodou a umístěte zpět.



obr. 14



obr. 15

Čištění ovládacího panelu a povrchu myčky

Použijte měkký vlhký hadřík. Nepoužívejte hrubé a ostré předměty nebo agresivní čisticí látky. Chraňte zámek dvířek před vnikem vlhkosti a vody.

Ochrana před zamrznutím

Pokud nebudete myčku delší dobu používat nebo ji budete uskladňovat do míst s výskytem nízkých teplot, je třeba udělat následující kroky:

1. Odpojte myčku od elektrické sítě.
2. Odpojte myčku od přívodu vody.
3. Odmontujte přívodní hadici a vylijte vodu z myčky. K zachycení vody můžete použít mělkou nádobu, např. lavor.
4. Připojte přívodní hadici znovu k myčce.
5. Vyjměte systém filtrů ve dně myčky a zbylou vodu v odtoku vysušte např. houbičkou.

Několik tipů k údržbě

- Po každém použití vypněte přívod vody a nechte dvířka myčky mírně otevřená, aby se uvnitř nehromadila vlhkost a zápach.
- Před údržbou a čištěním vypojte přívodní kabel ze zásuvky elektrického napětí.
- K čištění nepoužívejte hrubé nástroje nebo houbičku na nádobí. Mohly by poškrábat povrch spotřebiče. Používejte vlhký hadřík namočený do vody se saponátem. Pokud na delší dobu opouštíte byt, spusťte mycí program bez vloženého nádobí, po ukončení programu vypojte přívodní kabel ze zásuvky elektrického napětí, uzavřete přívod vody a nechte dvířka myčky mírně otevřená, aby se uvnitř nehromadila vlhkost a zápach. Pootevřená dvířka také prodlužují životnost jejich těsnění. Pokud potřebujete spotřebič přemístit, udržujte ho ve svislé poloze. Pokud to není možné, položte ho a přepravujte na zadní stěně.
- Jedním ze zdrojů zápachu jsou nečistoty usazené kolem jednotlivých těsnění. Kontrolujte je a případně otřete vlhkým hadříkem.

ZAPOJENÍ A MONTÁŽ MYČKY

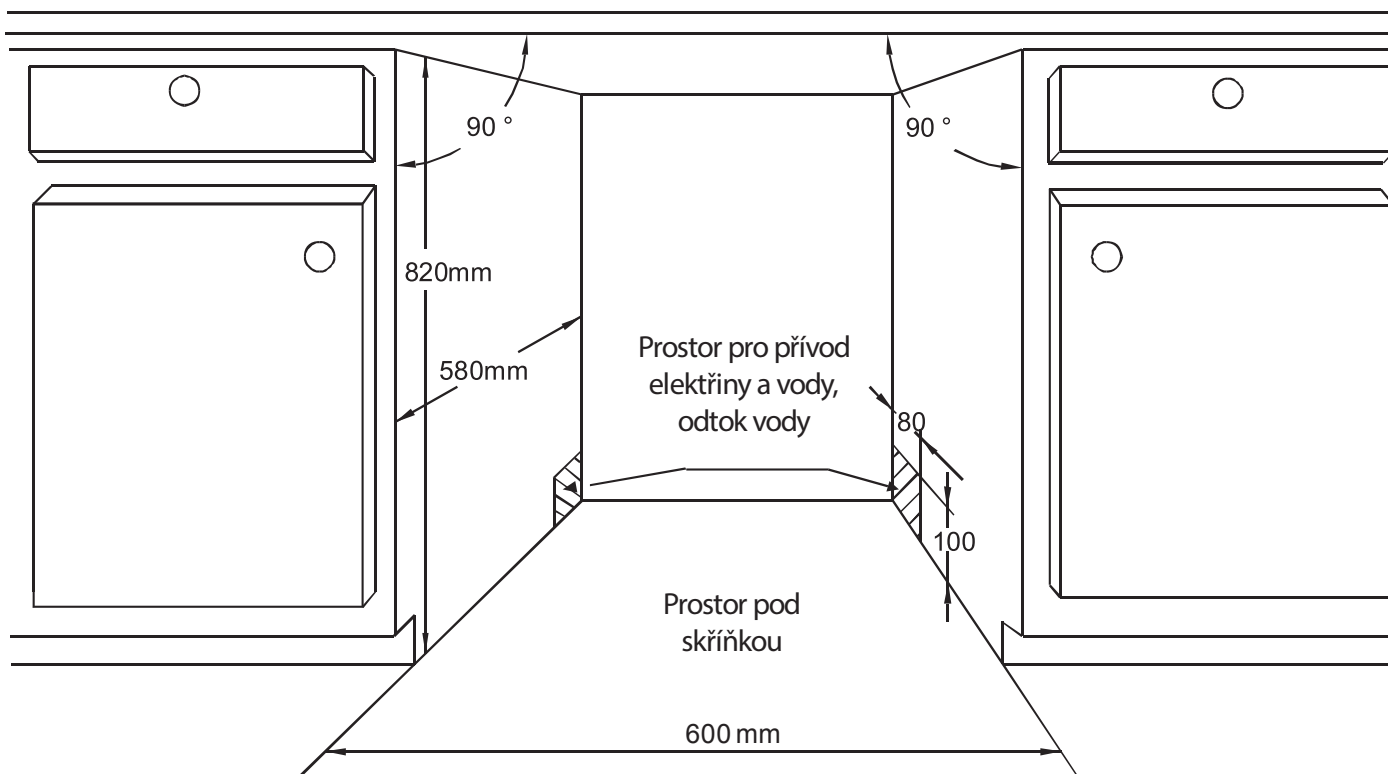
Obecně

Podstavné a integrované myčky, které jsou dodatečně instalovány jako samostatně stojící, musí být zabezpečeny proti převrácení. Například přišroubovány ke stěně nebo umístěny pod spojitou pracovní desku, která je přišroubovaná k sousedním skříním.

Pro řádný provoz musí být myčka odborně zapojena. Údaje pro přítok a odtok vody, ale i parametry elektrické sítě musí odpovídat údajům, uvedeným v technických parametrech nebo v montážních pokynech.

Příprava pro instalaci

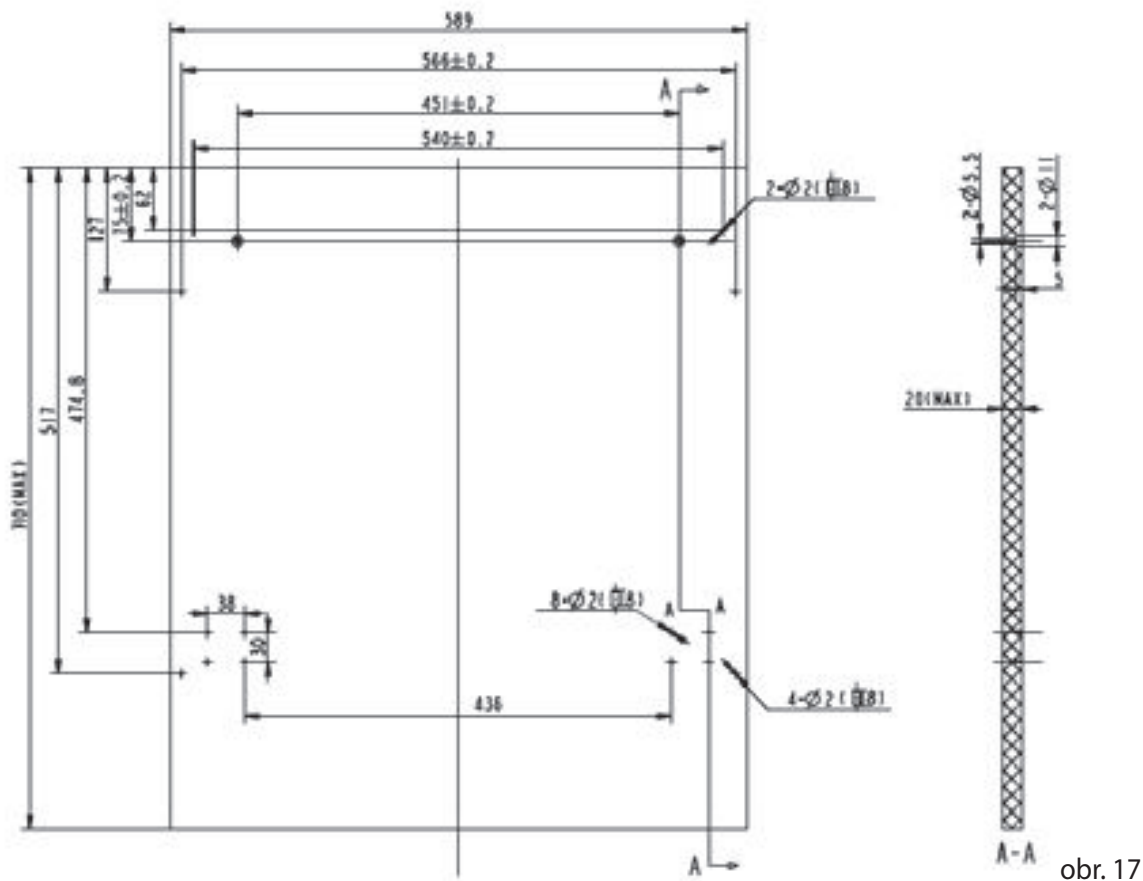
Rozměry pro vestavbu jsou na Obr. 16. Minimální prostor kolem otevřených dveří ponechte 50 mm.



obr. 16

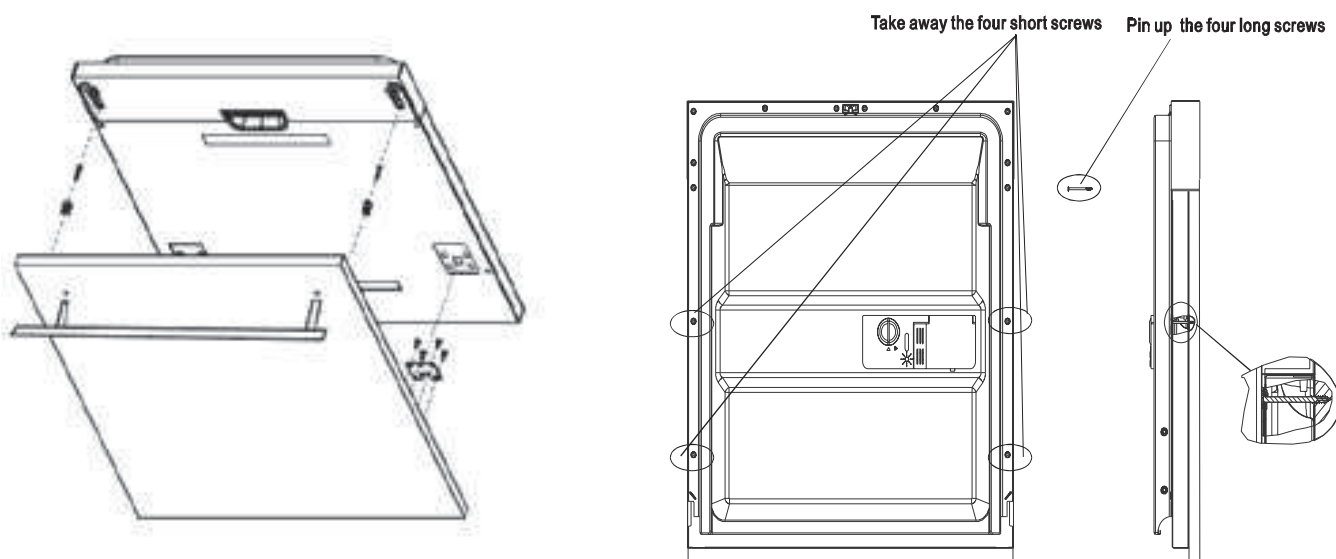
Rozměry a upevnění krycí desky na dvířka myčky

Na Obr. 17 jsou požadované rozměry a umístění otvorů na krycí desce dvířek.



obr. 17

Na připravenou krycí desku připevněte držadlo tak, aby upevňovací šrouby držadla měly zapuštěnou hlavu a nevyčnívaly ze zadní strany krycí desky.

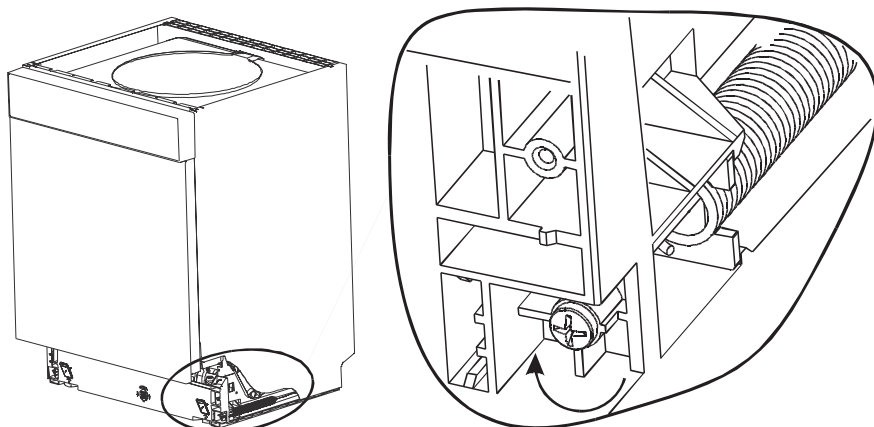


obr. 18

obr. 19

Nastavení síly pružiny zvedání dvířek

Vzhledem k použitému materiálu krycí desky dveří se bude lišit i její váha. Sílu pružiny, která zavírá dvířka, nastavte otáčením šroubů (Obr. 20) na horní přední straně myčky tak, aby dveře držely v otevřené poloze a při nadzvednutí se lehce zavřely.



obr. 20

Připojení odtokové hadice

Odtokovou hadici připojte:

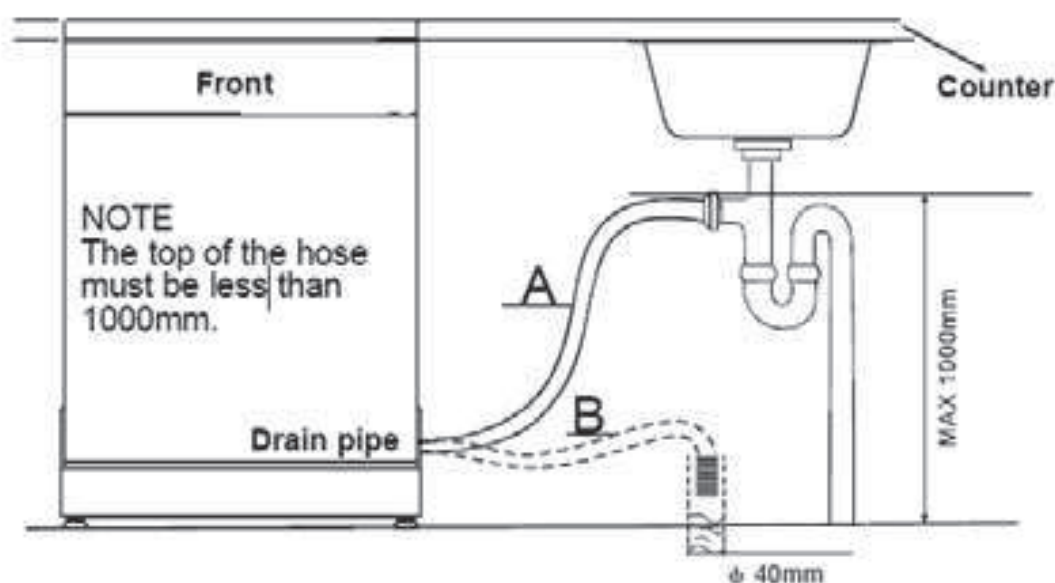
- do odtokové trubky o průměru 40 mm s průduchem,
- nebo použijte dodávaný adaptér, který umožní vypouštění do umyvadla nebo do vany.

Pozn.: Pokud použijete adaptér, musí být řádně upevněn. V opačném případě by mohlo dojít k jeho uvolnění a vylití vody na podlahu.

- nebo použijte boční hubici sifonu použitého dřezu nebo umyvadla. Hadici připevněte ke spodní straně pracovní desky. Tím zabráníte odtoku vody z dřezu nebo z umyvadla do myčky.

Konec odtokové hadice by měl být ve výšce 400 – 1000 mm (Obr. 21) a nesmí být ponořen do vody, aby se zamezilo zpětnému toku vody do myčky.

Zajistěte, aby hadice nebyla nikde ohnutá nebo přiskřípnutá, aby nedošlo ke zhoršení nebo zastavení odtoku vody.

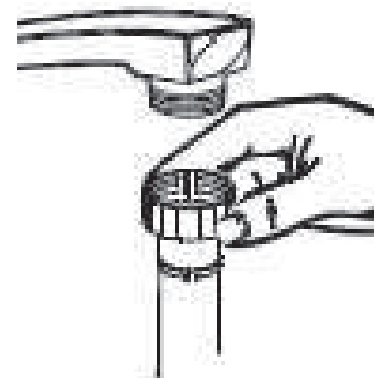


obr. 21

Připojení přívodu vody

Před připojením přívodní hadice k vodovodu se ujistěte, že tlak vody odpovídá hodnotám 0,04 – 1,00 MPa. Při vyšším tlaku vody musíte namontovat redukční tlakový ventil. Myčku je možné připojit k horké (max. 60°) nebo studené vodě. Doporučujeme připojení ke studené vodě. Přívod horké vody nemusí být u velmi zašpiněného nádobí vždy účinný, protože příliš zkracuje délku mycího programu. Přívodní hadici připojte k vodovodnímu kohoutku se závitem 3/4" (Obr. 22). Dbejte na to, aby přívodní hadice nebyla zalomená, zmáčknutá nebo propletená.

Při výměně spotřebiče musí být pro připojení na zdroj vody vždy použita nová přívodní hadice, stávající přívodní hadice nesmí být znovu použita. Pokud je vodovodní potrubí nové nebo nebylo delší dobu použité, před připojením přívodní hadice odpusťte dostatečné množství vody, aby se vodovodní trubky propláchly a případné usazeniny se nedostaly do myčky nádobí.



obr. 22

Připojení do elektrické sítě

Ověřte, zda připojované napětí odpovídá hodnotám na typovém štítku spotřebiče.

Používejte pouze zásuvky elektrického napětí s uzemněním.

Nepoužívejte rozbočovací zástrčky, konektory ani prodlužovací kabely. Mohly by způsobit nebezpečí požáru z přehřátí. Zástrčka přívodního kabelu myčky musí být volně přístupná i po její instalaci. Změny připojení může provádět jen kvalifikovaný odborník.

INSTALACE MYČKY

Při instalaci myčky dodržujte následující postup:

1. Zkontrolujte myčku při dodání.

Pozn.: Ve výrobě byly důkladně přezkoumány všechny funkce myčky. Po těchto zkouškách mohou zůstat malé skvrny od vody. Tyto skvrny zmizí po prvním mytí.

2. Upevněte krycí desku na dvířka myčky.

3. Nastavte sílu pružiny zvedání dvířek.

4. Připojte přívodní hadici k vodovodu.

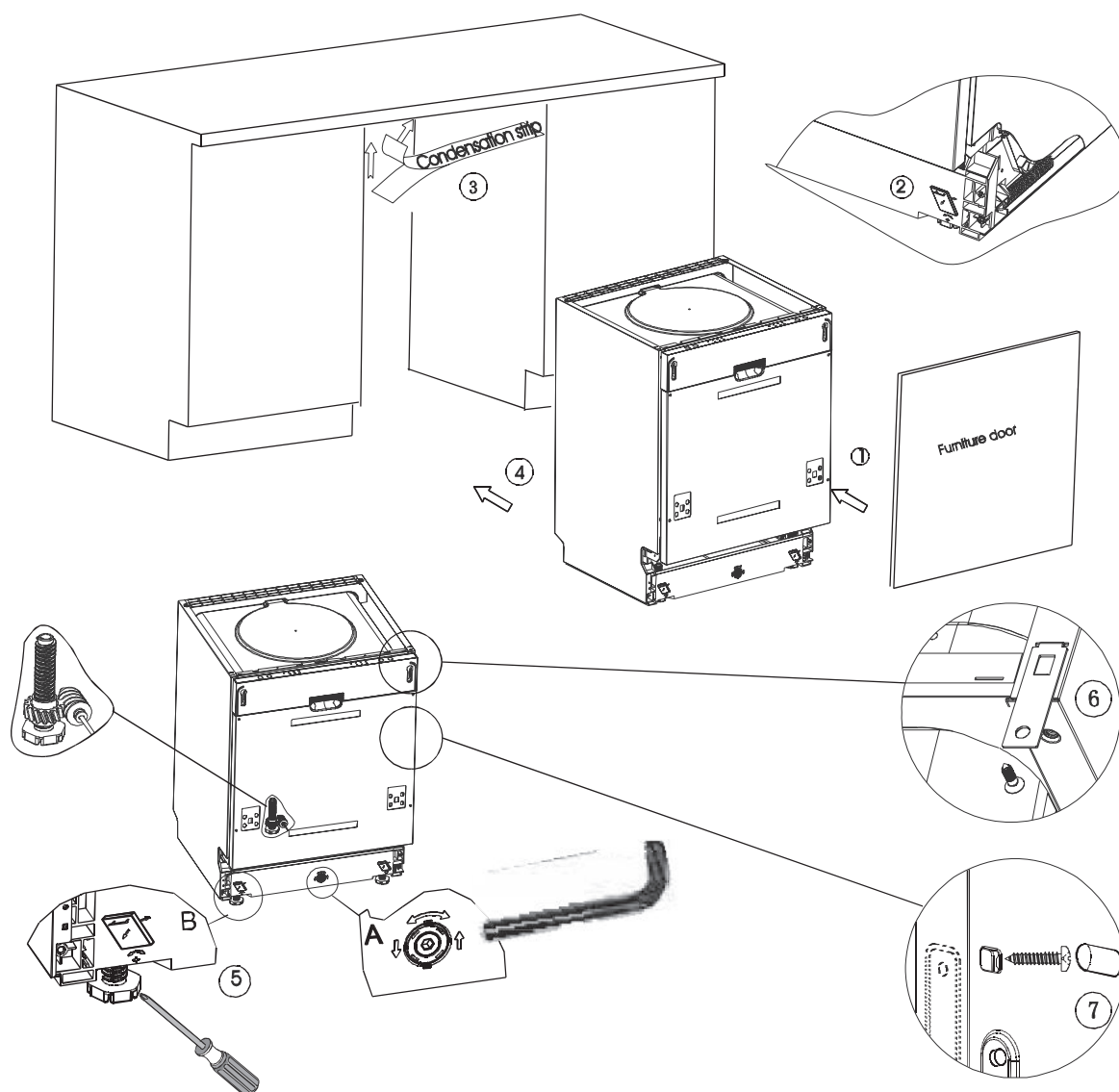
5. Připojte odtokovou hadici k odpadu vody.

7. Nalepte na spodní okraj pracovní desky kondenzační pásek (přiložený v balení), aby se omezilo případné vnikání vlhkosti do pracovní desky (Obr. 24).

8. Zapojte myčku do elektrické sítě.

9. Zasuňte myčku do skříňky na zvolené místo.

10. Nastavením nožiček vyrovnejte myčku do vodorovné polohy. Klíčem seřídíte výšku předních nožiček, šroubovákem seřídíte výšku zadních nožiček (Obr. 24). Správnost vyrovnaní zkontrolujete vodováhou.



obr. 24

Demontáž

Pokud demontujete myčku, je důležité dodržet správné pořadí úkonů:

1. Nejdříve odpojte myčku od elektrické sítě (vytáhněte zástrčku).
2. Uzavřete přívod vody.
3. Uvolněte hadice pro odtok a přítok vody.
4. Uvolněte šrouby pod pracovní deskou.
5. Pokud je u myčky deskový podstavec, demontujte jej.
6. Vytáhněte myčku a přitom opatrně vytáhněte i hadice pro odtok a přítok vody.

ŘEŠENÍ POTÍŽÍ

Většinu drobných závad, které se při používání myčky objeví, jste schopni odstranit sami, aniž byste museli volat servisní službu. To Vám ušetří peníze a umožní rychlé uvedení myčky do provozu. Následující přehled Vám má pomoci nalézt příčiny vyskytujících se závad.

Problém	Příčina	Řešení
Myčku nelze uvést do provozu.	Špatně nebo málo zasunutá zástrčka do zásuvky.	Zkontrolujte připojení zástrčky.
	Zásuvka není napájena.	Zkontrolujte přítomnost napětí, např. jiným spotřebičem.
Myčka se neuvede do provozu.	Myčka není správně uzavřená.	Ujistěte se, že je myčka zapnutá a dvířka pevně doléhají.
	Není otevřen vodovodní kohoutek.	Zkontrolujte, zda je otevřen přívod vody.
	Je ucpané sítko hadice přívodu vody.	Myčku vypněte a vypojte přívodní kabel ze zásuvky elektrického napětí. Zavřete přívod vody. Poté vyčistěte sítko, které se nachází na připojení přívodní hadice.
Spodní nebo horní ostříkovací rameno se těžce otáčí.	Rameno je blokováno nádobím nebo zbytky jídla.	Zkontrolujte uložení nádobí, příp. očistěte rameno od zbytků jídla.
Kryt zásobníku mycího prostředku nelze uzavřít.	Zásobník je přeplněn.	Odeberte přebytečné množství mycího prostředku.
	Mechanismus je blokován přilepenými zbytky mycího prostředku.	Očistěte zavírací mechanismus zásobníku mycího prostředku.
Kontrolky po mytí nezhasnou.	Hlavní vypínač je ještě zapnutý.	Vypněte myčku stisknutím tlačítka hlavního vypínače.
Zbytky mycího prostředku po umytí zůstávají v zásobníku.	Zásobník byl při plnění vlhký.	Mycí prostředek plňte jen do suchého zásobníku.
Po ukončení programu zůstává v myčce voda.	Odtoková hadice je ucpaná nebo přehnutá.	Zkontrolujte průchodnost odtokové hadice.
	Filtry jsou ucpané.	Zkontrolujte a vyčistěte filtry.
	Výstupní čerpadlo je zablokované.	Nechte spotřebič opravit kvalifikovaným odborníkem.
Mýdlová voda v mycím prostoru.	Nevhodný mycí prostředek, rozlitý lešticí prostředek.	Používejte pouze mycí prostředek určený pro myčky nádobí, jestliže se vyskytne mýdlová pěna v mycím prostoru, nechte myčku otevřenou, aby pěna vyrchala. Přilijte do mycího prostoru 4,5 litru studené vody, zavřete myčku a poté odčerpajte vodu. Bude-li potřeba, tento postup zopakujte. Vždy otřete rozlitý lešticí prostředek.
Skvrny v mycím prostoru.	Byl použit barevný mycí prostředek.	Nepoužívejte mycí prostředky s barvivem.

Problém	Příčina	Řešení
Nádobí není usušeno.	Zásobník leštícího prostředku je prázdný.	Ujistěte se, že zásobník leštícího prostředku je naplněn.
Nádobí a příbory nejsou čisté.	Nesprávný program.	Zvolte výkonnější program.
	Nesprávné uložení nádobí.	Ujistěte se, že činnost zásobníku leštícího prostředku a činnost ostříkovacích ramen není zablokována nesprávně uloženým nádobím.
Skvrny a film na skleničkách a příborech.	Extrémně tvrdá voda, nízká teplota vody, přeplněná myčka, nesprávné uložení nádobí, starý nebo vlhký mycí prostředek, prázdný zásobník leštícího prostředku, nesprávné dávkování mycího prostředku.	Vyndejte kovové nádobí, nepřidávejte mycí prostředek, vyberte nejdelší mycí program, spusťte myčku a nechte ji běžet 18 – 20 min, pak bude následovat hlavní mytí, otevřete dvířka a na dno myčky nalijte 2 šálky octa, zavřete dvířka a nechte myčku dokončit mycí cyklus. Jestliže ocet nebude fungovat, zopakujte celý postup znovu a místo octa nasypete do myčky 1/4 šálku kystalické kyseliny citrónové.
Stopy na skle.	Kombinace měkké vody a příliš velkého množství čistícího prostředku.	Používejte méně mycího prostředku, jestliže máte měkkou vodu a pro umytí skla zvolte nejkratší mycí cyklus.
Žlutý nebo hnědý film na vnitřním povrchu myčky.	Železité usazeniny ve vodě mohou způsobit tvorbu filmu.	Kontaktujte specializovanou firmu zabývající se úpravou vody a požádejte je o vhodný filtr.
Bílý film na vnitřním povrchu myčky.	Usazené minerály z tvrdé vody.	Použijte vlhkou houbu s čistícím prostředkem a navlékněte si gumové rukavice. Nikdy nepoužívejte žádné jiné čistící prostředky než ty určené pro myčku nádobí.
Mírný únik páry.	Normální jev.	Je běžné, že pára odchází skrz zámek dvířek při cyklu
Černé nebo šedé skvrny na nádobí.	Hliníkové příbory se při mytí dotýkaly nádobí.	Použijte jemný brusný prostředek k vyčištění těchto skvrn. Nevkládejte tento prostředek do myčky!!!
Voda zůstane v mycím prostoru.	Normální jev.	Malé množství vody okolo výpusti na spodní straně mycího prostoru udržuje těsnění lubrikované.
Myčka teče.	Je přeplněn zásobník čistícího prostředku nebo leštidla, nebo není myčka v rovině.	Je přeplněn zásobník čistícího prostředku nebo leštidla, nebo není myčka v rovině.

Pozn.: Rohový vodovodní kohoutek prodávaný v ČR většinou obsahuje zpětný ventil, který může být při připojení zařízení Aqua-Stop zablokován, a z toho důvodu přístroj nenapouští vodu. Pro správnou funkci je třeba zpětný ventil z kohoutku vyjmout.

SERVIS

Údržbu rozsáhlejšího charakteru nebo opravu, která vyžaduje zásah do vnitřních částí výrobku, musí provést odborný servis.

POZOR!

Uvědomte si, prosím, že návštěvu servisního technika musíte v případě chybného ovládání spotřebiče nebo v případě některé zde uvedené závady i v průběhu záruční doby uhradit.

OCHRANA ŽIVOTNÍHO PROSTŘEDÍ

- Preferujte recyklaci obalových materiálů a starých spotřebičů.
- Krabice od spotřebiče může být dána do sběru tříděného odpadu.
- Plastové sáčky z polyetylénu (PE) odevzdejte do sběru materiálu k recyklaci.



Recyklace spotřebiče na konci jeho životnosti:

Symbol na výrobku nebo jeho balení udává, že tento výrobek nepatří do domácího odpadu. Je nutné odvézt ho do sběrného místa pro recyklaci elektrického a elektronického zařízení. Zajištěním správné likvidace tohoto výrobku pomůžete zabránit negativním důsledkům pro životní prostředí a lidské zdraví, které by jinak byly způsobeny nevhodnou likvidací tohoto výrobku. Podrobnější informace o recyklaci tohoto výrobku zjistíte u příslušného místního úřadu, služby pro likvidaci domovního odpadu nebo v obchodě, kde jste výrobek zakoupili.

POĎAKOVANIE

Ďakujeme vám, že ste si kúpili výrobok značky Concept a prajeme vám, aby ste boli s naším výrobkom spokojní po celú dobu jeho používania.

Pred prvým použitím si preštudujte pozorne celý návod na obsluhu a potom ho uschovajte. Zaistite, aby aj ostatné osoby, ktoré budú s výrobkom manipulovať, boli oboznámené s týmto návodom.

OBSAH

Technické parametre	25	Ako ušetriť	31
Dôležité bezpečnostné upozornenia	26	Nevhodný riad	32
Popis výrobku	27	Uloženie riadu	33
Popis ovládacieho panela	28	Prehľad programov	36
Návod na použitie	28	Postup umývania riadu v umývačke	37
Zariadenie na zmäkčovanie vody	28	Údržba a čistenie	38
Nastavenie zariadenia na zmäkčovanie vody	29	Zapojenie a montáž umývačky	40
Plnenie regeneračnej soli	29	Inštalácia umývačky	44
Plnenie leštiaceho prostriedku do zásobníka	30	Riešenie ťažkostí	46
Nastavenie dávkovania leštiaceho prostriedku	30	Servis	48
Používanie umývacieho prostriedku	30	Ochrana životného prostredia	48
Plnenie umývacieho prostriedku	31		

Technické parametry	
Napätie	220 - 240 V ~ 50 Hz
Príkonnosť	1760-2100 W
Šírka	598 mm
Výška	815 mm (+50 mm) nastaviteľná
Hĺbka	550 mm
Rozsah tlaku prívodu vody	0,04 – 1,00 MPa
Kapacita	12 súprav riadu
Spotreba vody (progr. Normal)	12 litrov
Počet umývacích programov	6
Max. teplota pripojenej vody	60 °C
Hmotnosť	43 kg
Hlučnosť	< 49 dB(A)

DÔLEŽITÉ BEZPEČNOSTNÉ UPOZORNENIA

Pri dodaní spotrebiča

- Ihneď po dodaní skontrolujte obal a spotrebič a presvedčte sa, či pri preprave nevznikli škody.
- Ak je spotrebič poškodený, neuvádzajte ho do prevádzky. Čo najskôr sa spojte s dodávateľom.
- Pred prvým použitím odstráňte zo spotrebiča všetky obaly a marketingové materiály.
- Obalový materiál riadne zlikvidujte..

Pri inštalácii

- Spotrebič je určený na zabudovanie do kuchynského nábytku.
- Pri inštalácii a pripojení sa riadte návodom na inštaláciu.
- Podstavné (integrovateľné) alebo vstavané modely spotrebiča inštalujte iba pod spojitú pracovnú dosku, ktoré sú zoskrutkované s vedľajšími skrinkami, aby bola zaistená stabilita.
- Pri inštalácii musí byť spotrebič odpojený od elektrickej siete a musí byť uzavretý príslušný prívod vody.
- Pred prvým uvedením spotrebiča do prevádzky sa presvedčte, či je vaša domáca elektroinštalácia uzemnená a či zodpovedá platným bezpečnostným predpisom.
- Overte, či pripájané napätie a tlak prívodu vody zodpovedajú hodnotám uvedeným v návode na použitie alebo na typovom štítku spotrebiča.
- Po inštalácii musí byť voľne prístupná elektrická zástrčka alebo istič spotrebiča, príslušný uzáver prívodu vody a Aqua-Stop ventil (pokiaľ je ním vybavená hadica spotrebiča).
- Ak spotrebič nestojí vo výklenku, čím je prístupná bočná stena, musí byť oblasť dverného závesu z bezpečnostných dôvodov z boku zakrytá (nebezpečenstvo poranenia).
- Váš spotrebič musí inštalovať a pripájať technik s príslušným oprávnením.
- V prípade, že spotrebič nebude správne pripojený alebo bude uvedený do prevádzky bez odbornej inštalácie, môže sa vyskytnúť nebezpečenstvo ťažkých zranení alebo usmrtenia osôb.
- Výrobca nepreberá záruku za škody, ktoré vzniknú neodborným používaním spotrebiča alebo nesprávnym elektrickým pripojením.
- Spotrebiče CONCEPT nie sú určené pro komerčné účely a sú určené k bežnému používaniu v domácnostiach a podobných priestoroch, ako sú: Kuchynské kúty v obchodoch, kanceláriách a ostatných pracoviskách; Spotrebiče používané v poľnohospodárstve; Spotrebiče používané hosťami v hoteloch, motelloch a iných oblastiach; Spotrebiče používané v podnikoch zaisťujúcich nocľah s raňajkami.

V bežnej prevádzke

- Nepoužívajte spotrebič inak ako je opísané v tomto návode.
- Spotrebič používajte iba v domácnosti a len na umývanie kuchynského riadu.
- Nože a iné predmety s ostrými hrotmi musia byť uložené v koši na riad hrotmi dole alebo vo vodorovnej polohe.
- Nesadajte si a nestúpajte na otvorené dvierka spotrebiča, mohol by sa prevrhnúť.
- Voda v umývacom priestore nie je pitná.
- Do umývacieho priestoru nedávajte žiadne rozpúšťadlá. Nebezpečenstvo explózie.
- V priebehu programu otvárajte dvierka spotrebiča opatrne, voda môže vystreknúť.
- Dbajte na pokyny týkajúce sa bezpečnosti a použitia na obaloch umývacích a leštiacich prostriedkov.
- Nedotýkajte sa horúcich povrchov a vykurovacích telies počas používania alebo krátko po použití spotrebiča.
- Vo vnútornom priestore spotrebiča nič neskladujte.
- Nedotýkajte sa spotrebiča vlhkými alebo mokrymi rukami.
- V prípade poruchy vypnite spotrebič a vyťahnite zástrčku zo zásuvky elektrického napätia.
- Pravidelne kontrolujte spotrebič, prívodný kábel a prívodnú hadicu kvôli možnému poškodeniu. Poškodený spotrebič nezapínajte.
- Pred čistením spotrebič vypnite a nechajte ho chladnúť aspoň 30 minút.
- **POZOR!** Pri otváraní dvierok sa môže uvoľniť veľké množstvo pary alebo môže vystreknúť voda. Budte opatrní.
- Nebezpečenstvo oparenia!

- Spotrebič nepoužívajte v prípade, že sú poškodené dverka alebo ich tesnenie. Nechajte ich opraviť v autorizovanom servise.
- Nepoužívajte spotrebič bez správne inštalovaných krytov a bez prednej dosky.
- V spotrebiči umývajte iba riad určený na umývanie v umývačke. Zabráňte kontaktu plastového riadu s vykurovacími telesami spotrebiča.
- Neponárajte prívodný kábel alebo zástrčku do vody ani do inej kvapaliny.
- Osoby so zníženou pohybovou schopnosťou, so zníženým zmyslovým vnímaním, s nedostatočnou duševnou spôsobilosťou alebo osoby neoboznámene s obsluhou musia používať spotrebič iba pod dozorom zodpovednej osoby, oboznámenej s obsluhou.
- Ak je prívodný kábel spotrebiča vybavený zástrčkou, pri vypájaní zo zásuvky elektrického napätia spotrebič nikdy neťahajte za prívodný kábel, ale uchopte zástrčku a ťahom ju vypojte.
- Neponárajte prívodný kábel alebo zástrčku do vody ani do inej kvapaliny.
- Nepoužívajte iné príslušenstvo, než je odporúčané výrobcom.
- Ak spotrebič nie je v prevádzke, dbajte na to, aby boli všetky jeho ovládacie prvky vo vypnutej polohe.

Ak sú v domácnosti deti

- Nedovoľte deťom a nesvojprávnym osobám manipulovať so spotrebičom, používajte ho mimo ich dosahu.
- Dbajte na zvýšenú opatrnosť, pokiaľ sa spotrebič používa v blízkosti detí.
- Nedovoľte, aby bol spotrebič používaný ako hračka.
- Umývacie a leštiace prostriedky uschovajte pred deťmi.
- K otvorenému spotrebiču deti nepúšťajte, vo vnútri by mohli byť zvyšky umývacieho prostriedku.

POZOR!

Spotrebič otvárajte iba krátkodobo kvôli vloženiu a vybratiu nádob, aby nedošlo k zraneniu, napr. zakopnutím. Deti by sa mohli do spotrebiča zatvoriť (nebezpečenstvo udusenia) alebo by mohli byť vystavené inému nebezpečenstvu.

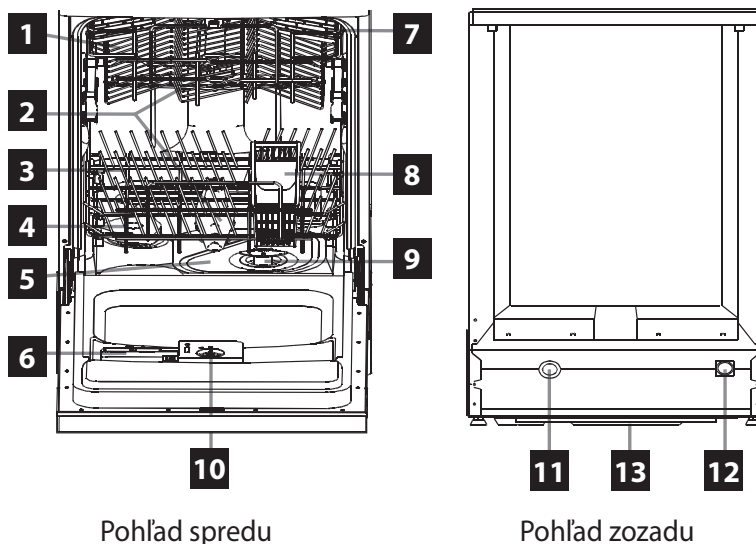
Prípadné poruchy

- Spotrebič môže opravovať a vykonávať v ňom zásahy iba kvalifikovaný odborník.
- Pri opravách a zásahoch musí byť spotrebič odpojený z elektrickej siete. Vypnite istič alebo vytiahnite zástrčku prívodného kábla.
- Pri vypájaní zo zásuvky elektrického napätia spotrebič nikdy neťahajte za prívodný kábel, ale uchopte zástrčku a ťahom ju vypojte.

Ak nedodržíte pokyny výrobcu, nemôže byť prípadná oprava uznaná ako záručná.

POPIS VÝROBKU

1. Horný kôš
2. Ostrekovacie rameno
3. Dolný kôš
4. Zásobník regeneračnej soli
5. Hlavný filter
6. Zásobník umývacieho prostriedku
7. Etažér
8. Kôš na príbor
9. Hrubý filter
10. Zásobník leštiaceho prostriedku
11. Prípojka vypúšťacej hadice
12. Prípojka prívodnej hadice
13. Spodný kryt



POPIS OVLÁDACÍHO PANELU

- | | |
|---|---|
| <p>1. Tlačidlo hlavného vypínača</p> <p>2. Tlačidlo voľby umývacieho programu</p> <p>3. Tlačidlo funkcie oneskoreného zapnutia (3,6,9 hodín)</p> <p>4. Tlačidlo polovičného plnenia</p> | <p>5. Kontrolka prevádzky</p> <p>6. Kontrolky zvoleného umývacieho programu</p> <p>7. Kontrolky zvoleného oneskoreného zapnutia</p> <p>8. Kontrolky polovičného plnenia a doplnenia regeneračnej soli</p> |
|---|---|



NÁVOD K OBSLUZE

Na prvé umývanie zakúpte

- regeneračnú soľ (podľa zodpovedajúcej tvrdosti vody – pozri ďalej)
- umývací prostriedok
- leštiaci prostriedok

Použite výhradne výrobky, ktoré sú vhodné pre umývačky riadu.

Zariadenie na zmäkčovanie vody

Na účinné umývanie je potrebná mäkká voda, to znamená voda s nízkym obsahom vápnika, inak by sa na riade a vo vnútri umývačky vytváral vodný kameň. Voda z vodovodného potrubia, ktorá presahuje daný stupeň tvrdosti, sa musí byť pre umývaciu prevádzku zmäkčiť, preto je potrebné zbaviť ju vápnika. To sa dosiahne pomocou regeneračnej soli v zmäkčovacom zariadení umývačky. Nastavenie a potrebné množstvo soli závisí od stupňa tvrdosti vody z vodovodu. Tvrdosť vody sa označuje v ekvivalentných stupňoch tvrdosti, nemeckých stupňoch °dH, francúzskych stupňoch °TH a v mmol/l (milimol na liter – medzinárodná jednotka pre tvrdosť vody). Zmäkčovadlo by malo byť nastavené podľa tvrdosti vody v mieste použitia spotrebiča. Informácie o tvrdosti vody v danej oblasti vám poskytne miestny vodárenský podnik. Podľa nasledujúcej tabuľky nastavte regulátor vo vnútri hrdla zásobníka zmäkčovadla vody (Obr. 1).

Pre nastavenie tvrdosti vody postupujte nasledovne:

- Otvore dvere umývačky a zapnite prístroj tlačidlom(1)
- Stlačte tlačidlo(5) po dobu 5 sekúnd
- Stiskom tlačidla(5) prepínate medzi jednotlivými programami H1 - H6.
- Tieto programy detekujete pomocou kombinácií rozsvietených kontroliek podľa nasledujúcej tabuľky.
- Stiskom tlačidla(1) uložíte a ukončíte nastavovanie.

Tvrdosť vody				Kombinácie kontroliek	Spotreba soli (gram / umývací cyklus)	Počet cyklov/1kg soli
°dH	°fH	°Clarke	mmol/l			
0~5	0~9	0~6	0~0,94	H1 (Rapid)	0	/
6~11	10~20	7~14	1,0~2,0	H2 (1Hour)	20	60
12~17	21~30	15~21	2,1~3,0	H3 (1Hour, Rapid)	30	50
18~22	31~40	22~28	3,1~4,0	H4 (Glass)	40	40
23~34	41~60	29~42	4,1~6,0	H5(Glass, Rapid)	50	30
35~55	61~98	43~69	6,1~9,8	H6(Glass, 1Hour)	60	20

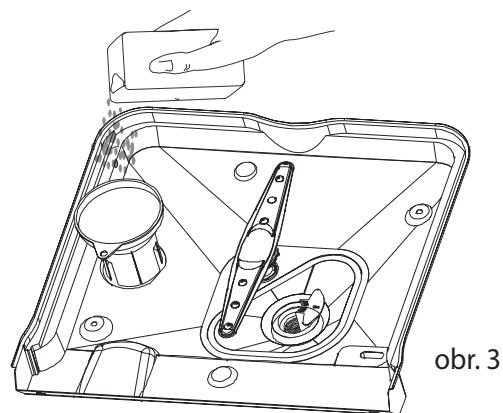
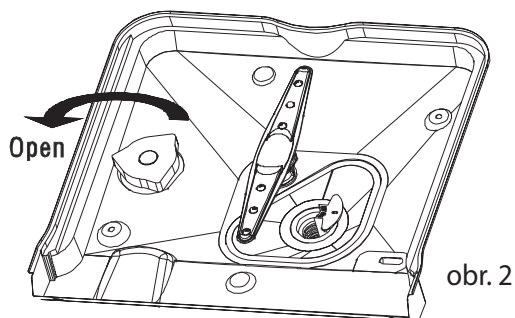
Poznámka: Umývačka riadu je z výroby nastavená na stredný najpravdepodobnejší stupeň tvrdosti vody H4.

Plnenie regeneračnej soli

Pôsobenie soli

Pri umývaní riadu sa soľ automaticky vyplavuje zo zásobníka do zmäčkovacieho zariadenia a rozpúšťa vápnik. Rozpúšťaný vápnik je z umývačky odplavený. Zariadenie na zmäčkovanie vody je potom znova pripravené na ďalšiu činnosť. Tento regeneračný proces funguje iba vtedy, keď sa soľ vo vode rozpustí.

1. Vysuňte spodný kôš.
2. Otvorte uzáver zásobníka (Obr. 2).
3. Pred prvým použitím nalejte do zásobníka 0,5 litra vody.
4. Nasadte priložený lievik na otvor zásobníka.



5. Regeneračnú soľ pomaly sypte do zásobníka (kapacita asi 1,2 kg). Soľ bude vyplavovať prebytočnú vodu von (Obr. 3).

POZOR!

Používajte výhradne regeneračnú soľ určenú pre umývačky riadu.

Nepoužívajte kuchynskú soľ! Zásobník zmäčkovadla nikdy nenapĺňajte umývacím prostriedkom!

6. Zásobník uzatvorte a uzáver zľahka dotiahnite.

Pozn.: Kontrolka pre doplnenie regeneračnej soli na ovládacom paneli sa najskôr rozsvieti. Zhasne po určitej dobe, keď sa vytvorí dostatočná koncentrácia soli.

Varovanie

Umývací prostriedok nikdy nedávajte do zásobníka regeneračnej soli. Zničili by ste zmäčkovacie zariadenie.

Kontrolka pre doplnenie regeneračnej soli

Soľ je nutné doplniť bezprostredne pred nasledujúcim umývaním, keď sa na ovládacom paneli rozsvieti kontrolka pre doplnenie regeneračnej soli.

Plnenie leštiaceho prostriedku do zásobníka

Leštiaci prostriedok je použitý v poslednej fáze oplachovania. Zabráni uschýnaniu kvapiek a tvorbe škvŕn na povrchu riadu počas sušenia. Leštiaci prostriedok dopĺňajte pred spustením umývacieho programu, aby sa prípadné rozliate zvyšky prípravku ihneď umyli a nemohli svojím chemickým pôsobením zvyšovať riziko korózie vnútorného povrchu!

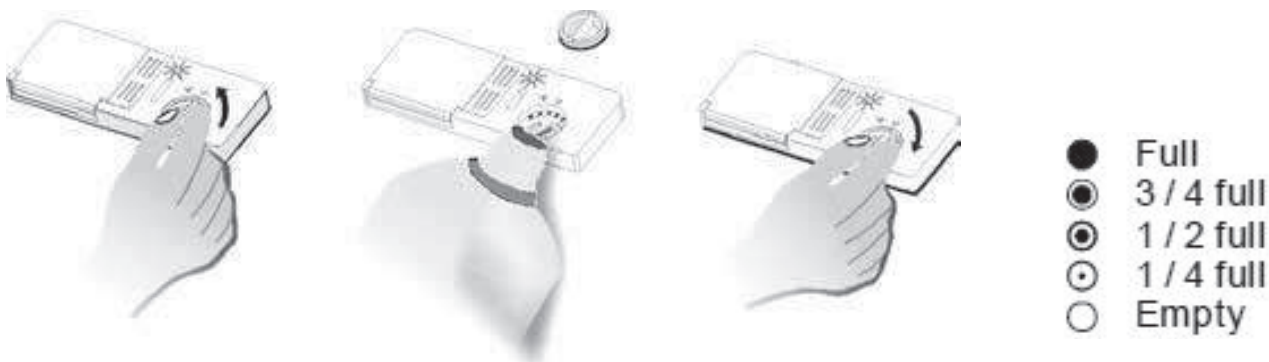
1. Otvorte dvierka spotrebiča.
2. Otvorte uzáver zásobníka (Obr. 4).
3. Pomaly nalejte leštiaci prostriedok do zásobníka (Obr. 5), kapacita zásobníka je asi 140 ml.

POZOR!

Používajte výhradne leštiaci prostriedok určený pre umývačky riadu. Do zásobníka leštiaceho prostriedku nikdy nedávajte umývací prostriedok!

4. Uzatvorte zásobník a zľahka uzáver dotiahnite. (Obr. 6).

Množstvo leštiaceho prostriedku je možné kontrolovať aj opticky. Pokiaľ je okienko vedľa uzáveru zásobníka leštiaceho prostriedku čierne, je v zásobníku dostatok leštiaceho prípravku. Pokiaľ je okienko svetlé, je zásobník prázdny.



obr. 4

obr. 5

obr. 6

Nastavenie dávkovania leštiaceho prostriedku

Dávkovanie leštiaceho prostriedku je možné nastaviť v niekoľkých polohách. Pred prvým použitím nastavte dávkovanie leštiaceho prostriedku do polohy 2. Keď na riade zostávajú škvŕny od vody, pridajte množstvo leštiaceho prípravku. Keď na riade zostáva lepkavý film, znížte množstvo leštiaceho prípravku.

1. Otvorte dvierka spotrebiča.
2. Otvorte uzáver zásobníka (Obr. 4).
3. Pridajte/uberte dávkovanie leštiaceho prípravku (poloha 1 – 6).
4. Zásobník uzatvorte a uzáver zľahka dotiahnite (Obr. 6).

V prípade, že používate iba umývací prostriedok s integrovaným leštiacim prostriedkom, ponechajte zásobník leštiaceho prostriedku prázdny alebo znížte dávkovanie leštiaceho prostriedku na minimum.

Používanie umývacieho prostriedku

Umývacie prostriedky je možné podľa formy rozdeliť na štyri skupiny:

- a) Sypké
- b) Tekuté
- c) Tablety,
- d) Kombinované umývacie prostriedky (napr. tablety 3 v 1).

Podľa chemického zloženia je ich možné rozdeliť na dve skupiny:

- a) Alkalické
- b) S prírodnými enzýmami

Ďalej ich môžeme deliť na:

- a) fosfátové a chlórové,
- b) fosfátové a bezchlórové,
- c) bezfosfátové a bezchlórové.

Pri používaní bezfosfátových umývacích prostriedkov a pri tvrdej vode sa môže na riade a stenách umývačky objaviť biela usadenina. Tej sa dá predísť väčšou dávkou umývacieho prostriedku.

Umývacie prostriedky bez chlóru majú menší bieliaci účinok. To môže viesť k zvýrazneniu škvŕn po zvyškoch čaju alebo ku sfarbeniu na dieloch z plastických hmôt.

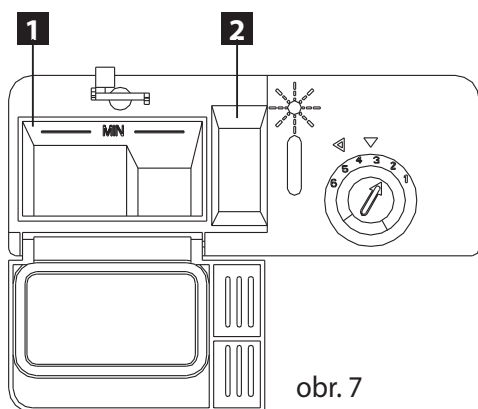
Tu pomôže použitie silnejšieho umývacieho programu, zvýšenie dávky umývacieho prostriedku alebo použitie chlórového umývacieho prostriedku. Či je umývací prostriedok vhodný pre striebro, zistíte v návode na obale umývacieho prostriedku. S ďalšími otázkami sa obráťte na výrobcu umývacích prostriedkov.

Pokyny k umývaciemu prostriedku

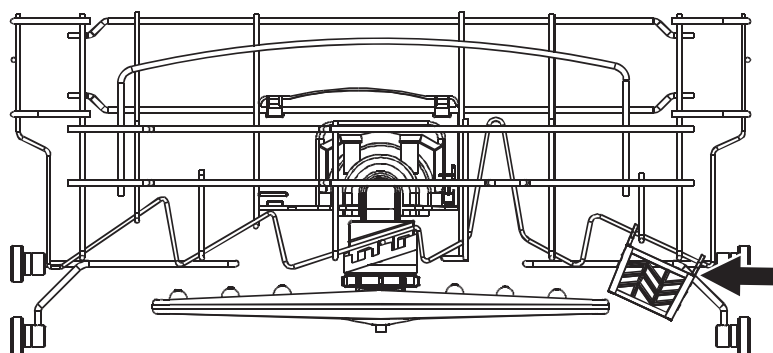
V umývačke používajte bežne predávané tekuté alebo práškové značkové umývacie prostriedky pre umývačky, príp. tablety (nepoužívajte prostriedky pre ručné umývanie!)

Zásobník umývacieho prostriedku s dávkovaním

Rozčlenenie dávok v zásobníku vám pomôže naplniť správne množstvo umývacieho prostriedku (Obr. 7). Zásobník obsahuje Oddiel pre hlavné umývanie (1) a oddiel pre predumytie (2).



obr. 7



obr. 8

Plnenie umývacieho prostriedku

Umývací prostriedok plňte pri úplne otvorených dverkách umývačky.

Pokiaľ by zásobník umývacieho prostriedku zostal uzatvorený, stlačením páčky uzáveru ho otvoríte.

1. Naplňte umývacím prostriedkom zásobník. Aby bolo dávkovanie správne, dbajte prosím na pokyny výrobcu na obale umývacieho prostriedku. Pri plnení umývacieho prostriedku neprekračujte rysku MAX. Vplyvom rozdielneho správania sa čistiacich tabliet pri rozpúšťaní sa niekedy nemôže pri krátkych programoch plne rozvinúť čistiaca sila. Pre tieto programy sú vhodnejšie práškové umývacie prostriedky.
2. Uzatvorte zásobník umývacieho prostriedku a zatvorte dverky umývačky.

Ako ušetriť

- Ak je riad málo špinavý, spravidla postačí menšie množstvo umývacieho prostriedku, než je uvádzané.

Zistite, o aký druh umývacieho prostriedku alebo kombinovaného umývacieho prostriedku ide!

Dodržiavajte návod na použitie alebo pokyny uvedené na obale.

Pri použití kombinovaných umývacích prostriedkov regeneračnú soľ nemusíte používať iba do hodnoty tvrdosti vody 21°dH (37°TH, 3,7 mmol/l). Pri tvrdosti vody nad 21°dH (37°TH, 3,7 mmol/l) sa použitie soli vyžaduje.

Pozn.: Optimálne výsledky pri umývaní a sušení dosiahnete použitím klasickým umývacích prostriedkov v spojení s oddeleným použitím soli a leštiaceho prostriedku.

Dodržiavanie návodu na použitie alebo pokynov na obale kombinovaného umývacieho prostriedku je rozhodujúce pre jeho účinnosť.

Upozornenie

Aj keď ukazovateľ leštiaceho prostriedku a/alebo dopĺňania soli svieti, prebieha umývací program pri použití prostriedkov 3 v 1 bez chýb.

Nevhodný riad**V umývačke neumývajte:**

- Príbory a riad, ktorých diely sú z dreva. Tie sa v umývačke lúhujú a strácajú pekný vzhľad. Tiež lepidlá používané na drevo nie sú vhodné na umývanie v umývačke.
- Poháre a vazy s jemným dekórom alebo nenahraditeľné starožitnosti. Takýto riad nebol vyrobený na umývanie v umývačkách. Niektoré druhy skla sa môžu po viacerých umytiach zakaliť.
- Časti riadu z plastu citlivé na horúcu vodu a riad z medi a cínu. Tiež hliníkový alebo strieborný dekór na skle môže zmeniť farbu alebo vyblednúť.

Do umývačky nepatria savé materiály ako umývacie špongie a utierky.

Odporúčanie:

V umývačke umývajte iba riad, pri ktorom je potvrdená vhodnosť na umývanie v umývačke riadu.

Upozornenie

Riad znečistený popolom, voskom, mazacím tukom alebo farbou sa nesmie umývať v umývačke.

Poškodenie skla a riadu**Príčiny:**

- Druh skla a postup pri jeho výrobe.
- Chemické zloženie umývacieho prostriedku.
- Teplota vody a doba trvania programu umývačky.

Odporúčanie:

- Používajte sklo a porcelán označené výrobcom ako vhodné na umývanie v umývačke riadu.
- Používajte umývací prostriedok, ktorý je výrobcom označený ako šetrný k riadu. Informujte sa u výrobcu umývacieho prostriedku.
- Voľte programy s najkratšou dobou trvania programu.
- Aby ste zabránili poškodeniu, vyberte čo najskôr po ukončení programu sklo a príbory z umývačky.

ULOŽENIE RIADU

Umiestnenie riadu

Veľké zvyšky jedla z riadu odstráňte. Oplachovanie pod tečúcou vodou pred umývaním v umývačke nie je nutné.

Riad ukladajte takto:

- šálky, poháre, hrnce a pod. ukladajte dnom nahor,
- vypuklý riad alebo riad s priehlbunami ukladajte šikmo, aby mohla voda odteciť
- riad musí pevne stáť a nesmie sa kývať
- riad nesmie brániť otáčaniu oboch ostrekovacích ramien

Veľmi malé kusy riadu v umývačke neumývajte, ľahko by mohli vypadnúť z košov.

Vyberanie riadu

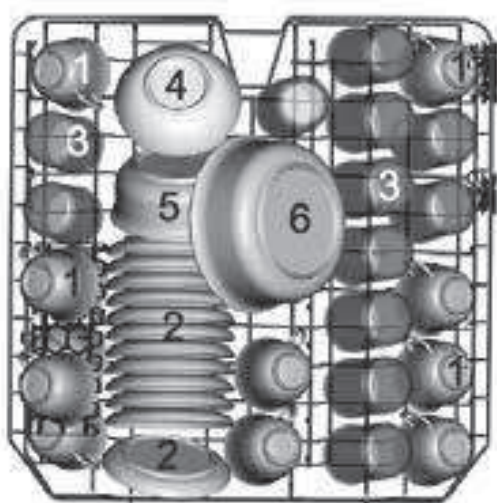
Aby ste zabránili stekaniu vody a kvapiek vody z horného koša na riad v dolnom koši, odporúčame najskôr vybrať riad z dolného koša a potom z horného koša.

Šálky, poháre a tanieriky

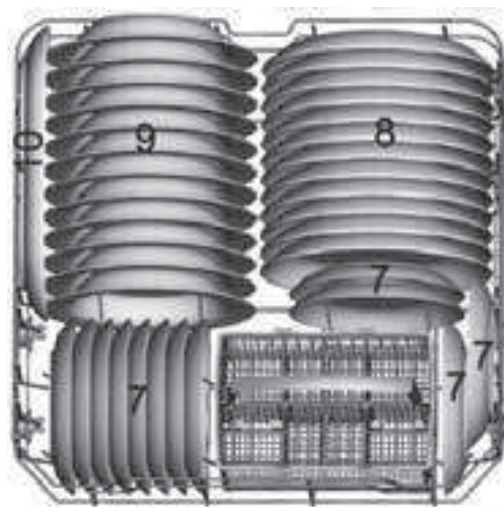
Horný kôš na riad (Obr. 9).

Hrnce

Dolný kôš na riad (Obr. 10).



obr. 9

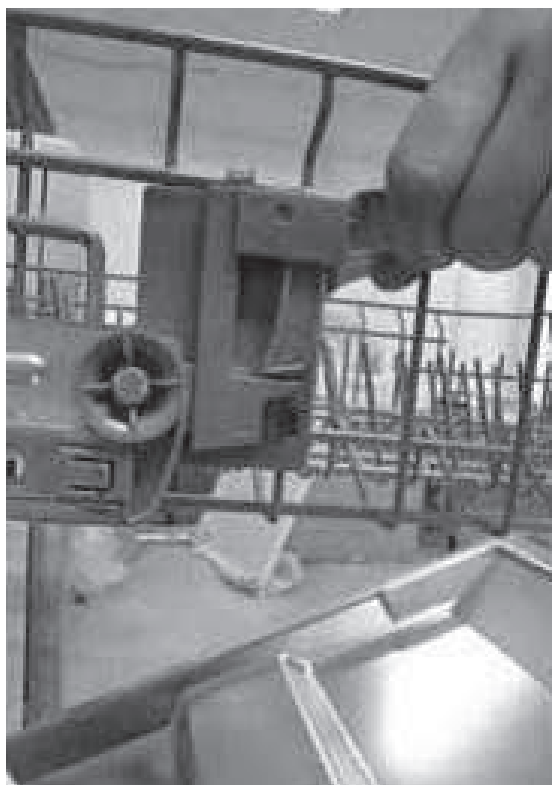


obr. 10








Zmena výšky horného koša

Horný kôš na riad môže byť podľa potreby nastavený do výšky, aby bolo buď v hornom alebo v dolnom koši viac miesta pre vysoké diely riadu. Výšku koša nastavíte preklopením držiadiel na bokoch horného koša. Pri preklápaní držiadiel dbajte na to, aby zaklapli až do krajnej polohy.



Prehľad programov

Program	Druh znečistenia	Fáza programu	Množstvo umývacieho prostriedku Predumytie/ umývanie	Doba umývania (min)	Spotreba energie (kWh)	Spotreba vody (l)
Intensive 	Pre veľmi špinavé hrnce, panvice, hrnce a veľmi zaschnuté zvyšky potravín	1. Predumývanie (50 °C) 2. Predumývanie Umývanie (65 °C) 1. Oplachovanie 2. Oplachovanie (55 °C) Sušenie	5/25 g	145	1,6	19
Daily 	Pre normálny a menej špinavý riad	Predumývanie (45 °C) Umývanie (50 °C) Oplachovanie Oplachovanie (60 °C) Sušenie	5/25 g	160	1,35	15
ECO	Pre menej špinavý riad, taniere, misky, poháre	Predumytie Umývanie (50 °C) Oplachovanie (60 °C) Sušenie	5/25 g	170	1,02	12
Glass 	Pre menej špinavý riad, poháre, porcelán	Predumytie Umývanie (40 °C) Oplachovanie Oplachovanie (60 °C) Sušenie	5/22 g	120	0,85	15
1Hour 	Pre riad, ktorý stačí opláchnuť a mierne usušiť	Predumytie (50 °C) Umývanie (60 °C) Oplachovanie (60 °C) Sušenie	5/22 g	60	1,0	10
Rapid 	Zrýchlený program pre menej špinavý riad, ktorý nevyžaduje sušenie	Umývanie (40 °C) 1. Oplachovanie 2. Oplachovanie (45 °C)	20 g	40	0,6	11,5

Pozn.: Pokiaľ nie je pri fáze programu uvedená teplota, umývačka vodu v tejto fáze neohrieva.

Pri použití umývacích prostriedkov 3 v 1 (tablet) sa môžu parametre umývacích programov mierne líšiť. Aby ste dosiahli najlepšie výsledky umývania, používajte prednostne programy Intensive, Normal a Economy.

Pozn.: Pri málo zaplnených umývačkách postačí použitie najbližšieho slabšieho programu.

Údaje k programom

Uvádzané údaje platia pri normálnych podmienkach.

Väčšie odchýlky môžu vzniknúť vplyvom:

- rôzneho množstva riadu,
- teploty prítokovej vody
- tlaku vody vo vodovodnom vedení,
- okolitej teploty
- tolerancie napätia v el. sieti
- umývačkou podmienených odchýlok (napr. teplota, množstvo vody, ...).

Hodnoty spotreby vody sa vzťahujú na nastavenie hodnoty tvrdosti vody v strednej polohe.

Postup umývania riadu v umývačke

1. Postupne vysuňte, naplňte a zasuňte späť oba koše.
2. Skontrolujte, príp. doplňte soľ alebo leštiaci prostriedok.
3. Nasypťe zodpovedajúce množstvo umývacieho prostriedku do zodpovedajúcich oddielov zásobníka.
4. Otvorte úplne vodovodný kohútik.
5. S miernym pritlačením riadne uzatvorte dvierka umývačky, až zaklapnú.
6. Stlačením tlačidla hlavného vypínača (1) umývačku zapnite. Na okamih sa rozsvietia všetky kontrolky.
7. Ak požadujete odložený štart umývania, stlačte opakovane tlačidlo funkcie oneskoreného zapnutia (7), aby ste nastavili požadovanú dobu oneskoreného zapnutia (2, 4, 6, 8 hodín).
8. Stlačením príslušného tlačidla voľby umývacieho programu (6) zvolte požadovaný program.
9. Po niekoľkých sekundách sa program (alebo odpočítavanie) spustí.
10. Po skončení programu umývačka pípnutím oznámi koniec.
11. Stlačením tlačidla hlavného vypínača (1) umývačku vypnite.
12. Uzatvorte vodovodný kohútik.
13. Horúci riad je veľmi krehký. Odporúčame počkať približne 15 minút, aby umytý riad vychladol.
14. Najskôr vyberte riad z dolného koša a potom z horného, aby ste zamedzili kvapkaniu vody z horného riadu na spodný.

Pozn.: Ak sa rozhodnete meniť spustený program, skontrolujte, či je ešte umývací prostriedok v zásobníku alebo či už bol použitý. Bude potrebné ho pred spustením nového programu doplniť.

Ak potrebujete pridať riad do umývačky v priebehu spusteného programu:

1. Miernie pootvorte dvierka umývačky, prebiehajúci program sa zastaví. Počkajte, pokiaľ sa ostrekovacie ramená nezastavia.
2. Pridajte riad do umývačky a dvierka znovu zatvorte. Spustený program bude po niekoľkých sekundách pokračovať.

POZOR!

Pri pridávaní riadu do umývačky dbajte na opatrnosť. Pri otváraní dvierok sa môže uvoľniť veľké množstvo horúcej pary alebo vystreknúť horúca voda. Horúca voda s umývacím prostriedkom v umývačke môže mať chemicky agresívny charakter pri styku s pokožkou alebo časťami nábytku.

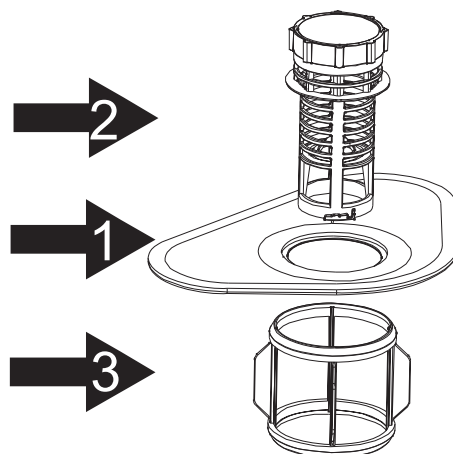
ÚDRŽBA A ČISTENIE

Pravidelnou kontrolou a údržbou umývačky predchádzate poruchám skôr, než sa prejavia. Preto raz za čas umývačku starostlivo prehladnite.

Na udržanie dokonalého vzhľadu vnútorného priestoru umývačky odporúčame používať v časovom rozmedzí 4 – 6 mesiacov špeciálny čistič umývačky (napr. Calgonit).

Celkový stav umývačky

- Skontrolujte umývací priestor, či v ňom nie sú usadeniny tukov a vodného kameňa. Pokiaľ sa usadeniny objavia, tak zásobník umývacieho prostriedku naplňte umývacím prostriedkom a spustte umývací program s najvyššou umývacou silou.
- Tesnenie dvierok utierajte pravidelne vlhkou utierkou, aby ste odstránili usadeniny. Kontrolujte ukazovateľ dopĺňania soli, v prípade potreby soľ doplňte.
- Kontrolujte ukazovateľ leštiaceho prostriedku. Leštiaci prostriedok prípadne doplňte.



obr. 14

Odtokové filtre

Odtokové filtre chránia vodné čerpadlo pred veľkými nečistotami z umývacej vody. Tieto nečistoty môžu filtre prípadne zaniest. Systém filtrov (Obr. 14) je zložený z hlavného filtra (1), hrubého filtra (2) a jemného filtra (3).

Po každom umývaní skontrolujte stav filtrov z hľadiska nečistôt.

Po vytočení valca hrubého filtra môžete systém filtrov vybrať. Odstráňte usadeniny a filtre vyčistite pod tečúcou vodou. Opačným spôsobom filtre inštalujte späť.

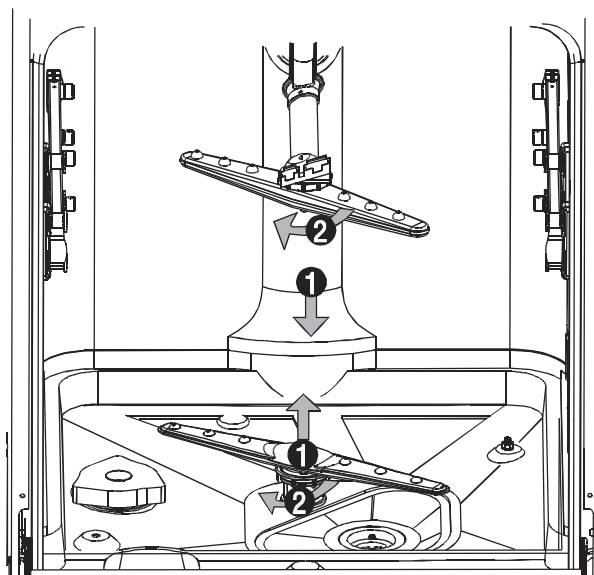
Nikdy nepoužívajte umývačku bez správne inštalovaného systému filtrov!

Ostrekovacie ramená

Vápnik a nečistoty z umývacej vody môžu blokovat dýzy a ložiská ostrekovacích ramien.

Kontrolujte výstupné dýzy ostrekovacích ramien, či nie sú upchané zvyškami jedál.

Ostrekovacie ramená v prípade potreby odskrutkujte a vyberte (Obr. 15). Umyte ich pod tečúcou vodou a umiestnite späť.



obr. 15

Čistenie ovládacieho panelu a povrchu umývačky

Použite mäkkú vlhkú handričku. Nepoužívajte hrubé a ostré predmety alebo agresívne čistiace látky. Chráňte zámok dvierok pred vniknutím vlhkosti a vody.

Ochrana pred zamrznutím

Pokiaľ nebudete umývačku dlhšiu dobu používať alebo ju budete uskladňovať v miestach s výskytom nízkych teplôt, je potrebné urobiť nasledujúce kroky:

1. Odpojte umývačku z elektrickej siete.
2. Odpojte umývačku od prívodu vody.
3. Odmontujte prívodnú hadicu a vylejte vodu z umývačky.

Na zachytenie vody môžete použiť plytkú nádobu, napr. lavór.

4. Pripojte prívodnú hadicu opäť k umývačke.
5. Vyberte systém filtrov na dne umývačky a zvyšnú vodu v odtoku vysušte napr. špongiou.

Niekoľko tipov na údržbu

- Po každom použití vypnite prívod vody a nechajte dvierka umývačky mierne otvorené, aby sa vo vnútri nehromadila vlhkosť a zápach.
- Pred údržbou a čistením vypojte prívodný kábel zo zásuvky elektrického napätia.
- Na čistenie nepoužívajte hrubé nástroje alebo špongiu na riad. Mohli by poškriabať povrch spotrebiča. Používajte vlhkú handričku namočenú do vody so saponátom.
- Ak na dlhší čas opúšťate byt, spustíte umývací program bez vloženého riadu, po ukončení programu vypojte prívodný kábel zo zásuvky elektrického napätia, uzatvorte prívod vody a nechajte dvierka umývačky mierne otvorené, aby sa vo vnútri nehromadila vlhkosť a zápach. Pootvorené dvierka tiež predlžujú životnosť ich tesnenia.
- V prípade, že potrebujete spotrebič premiestniť, udržiajte ho vo zvislej polohe. Ak to nie je možné, položte ho a prepravujte na zadnej stene.
- Jedným zo zdrojov zápachu sú nečistoty usadené okolo jednotlivých tesnení. Kontrolujte ich a prípadne utrite vlhkou textíliou.

ZAPOJENIE A MONTÁŽ UMÝVAČKY

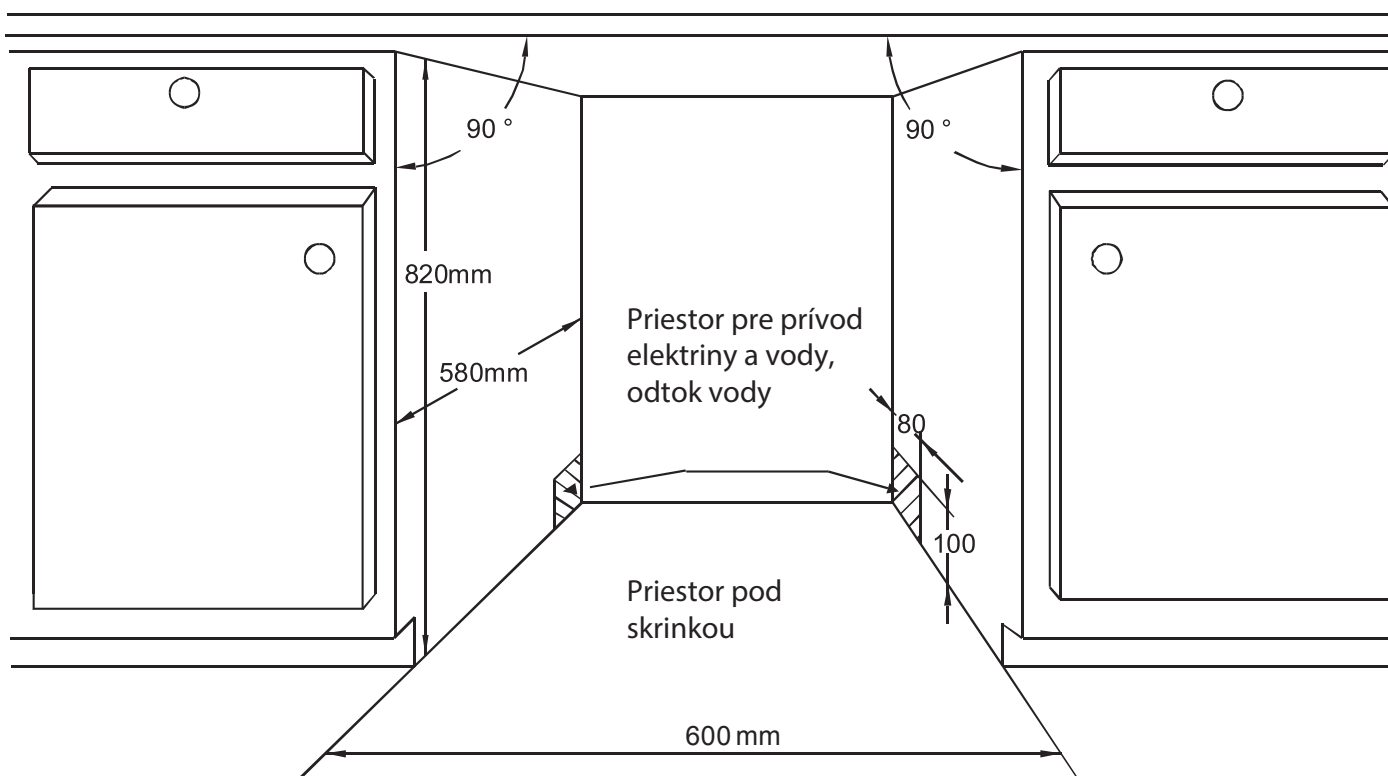
Všeobecne

Podstavné a integrované umývačky, ktoré sú dodatočne inštalované ako samostatne stojace, musia byť zabezpečené proti prevráteniu. Napríklad priskrutkované ku stene alebo umiestnené pod spojitou pracovnou doskou, ktorá je priskrutkovaná k susediacim skriniam.

Pre riadnu prevádzku musí byť umývačka odborne zapojená. Údaje pre prítok a odtok vody, ale aj parametre elektrickej siete musia zodpovedať údajom uvedeným v technických parametroch alebo v montážnych pokynoch.

Príprava na inštaláciu

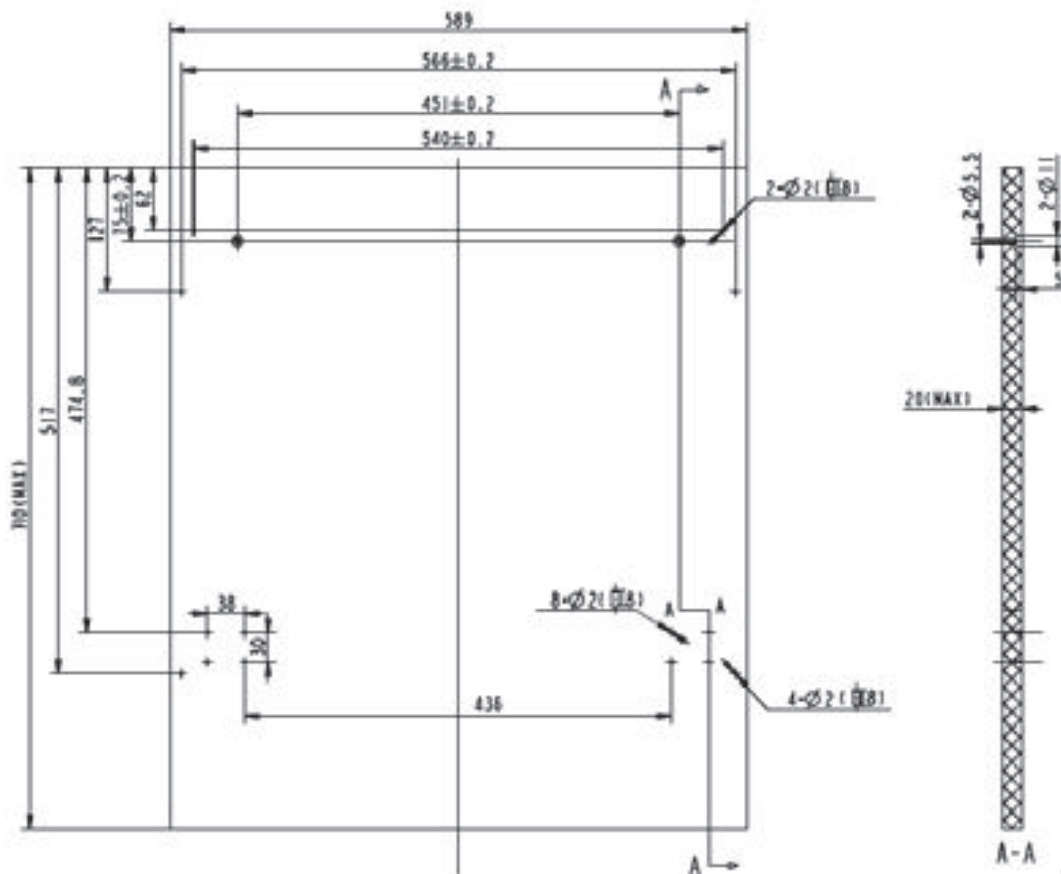
Rozmery na vstavenie sú na Obr. 16. Minimálny priestor okolo otvorených dverí ponechajte 50 mm.



obr. 16

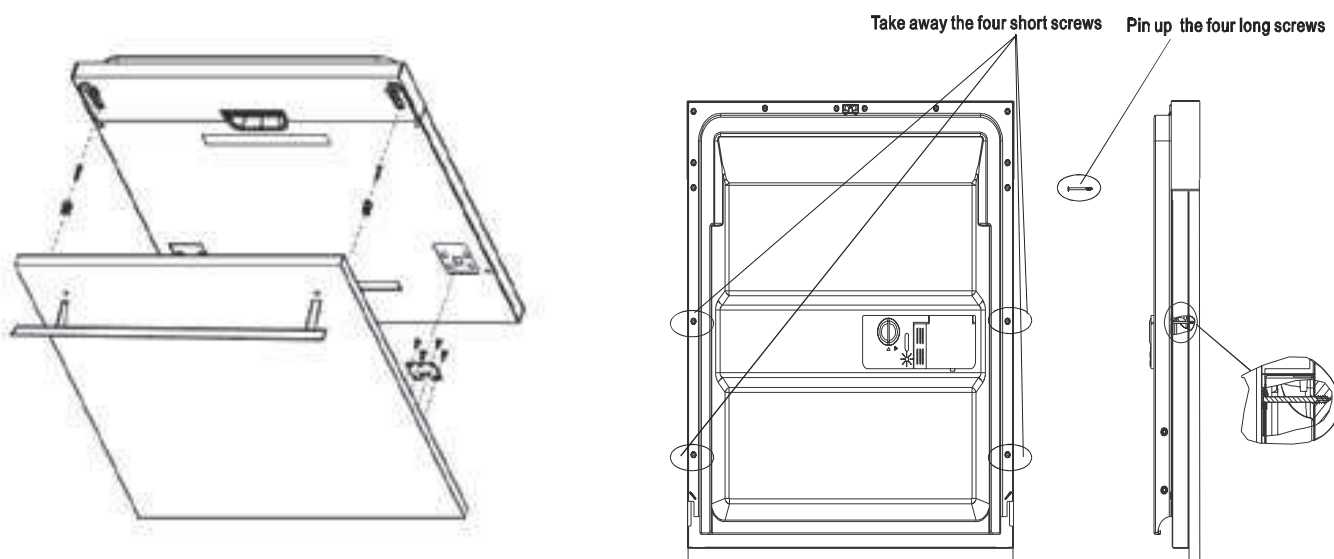
Rozmery a upevnenie krycej dosky na dvierka umývačky

Na Obr. 17 sú požadované rozmery a umiestnenia otvorov na krycej doske dvierok umývačky.



obr. 17

Na pripravenú kryciu dosku pripevnite držadlo tak, aby upevňovacie skrutky držadla mali zapustenú hlavu a nevyčnievali zo zadnej strany krycej dosky.

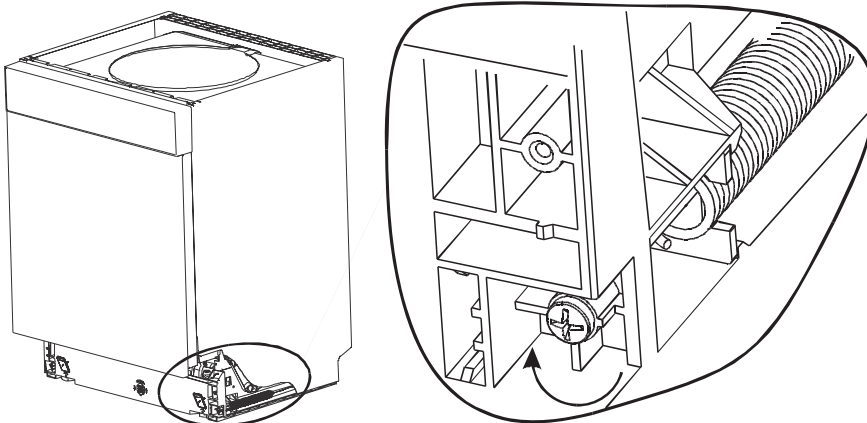


obr. 18

obr. 19

Nastavenie sily pružiny zdvíhania dverok

Vzhľadom na použitý materiál krycej dosky dverí sa bude líšiť aj jej váha. Silu pružiny, ktorá zatvára dvierka, nastavte otáčaním skrutiek (Obr. 20) na hornej prednej strane umývačky tak, aby dvere držali v otvorenej polohe a pri nadvihnutí sa ľahko zatvorili.



obr. 20

Pripojenie odtokovej hadice

Odtokovú hadicu pripojte:

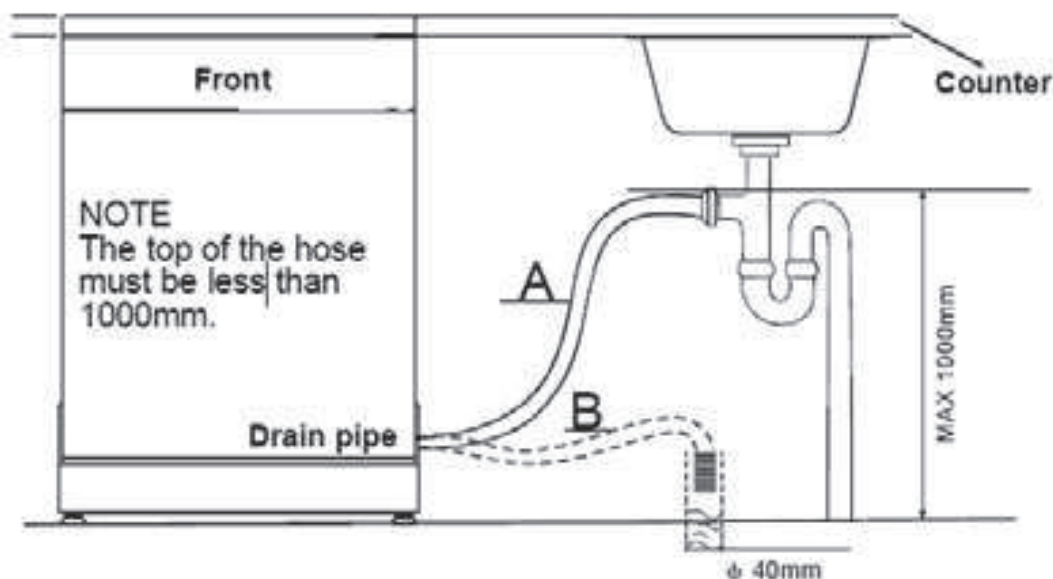
- a) do odtokovej rúrky s priemerom 40 mm s prieduchom,
- b) alebo použite dodávaný adaptér, ktorý umožní vypustenie do umývadla alebo do vane.

Pozn.: Pokiaľ použijete adaptér, musí byť riadne upevnený. V opačnom prípade by mohlo dôjsť k jeho uvoľneniu a vyliatiu vody na podlahu.

- c) alebo použite bočnú hubicu sifónu použitého drezu alebo umývadla. Hadicu pripevnite k spodnej strane pracovnej dosky. Tým zabránite odtoku vody z drezu alebo umývadla do umývačky.

Koniec odtokovej hadice by mal byť vo výške 400 – 1000 mm (Obr. 21) a nesmie byť ponorený do vody, aby sa zamedzilo spätnému toku vody do umývačky.

Zaistite, aby hadica nebola nikde ohnutá alebo priškrtená, aby nedošlo k zhoršeniu alebo zastaveniu odtoku vody.



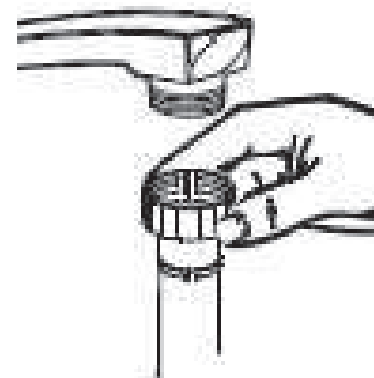
obr. 21

Pripojenie prívodu vody

Pred pripojením prívodnej hadice k vodovodu sa uistite, že tlak vody zodpovedá hodnotám 0,04 – 1,00 MPa. Pri vyššom tlaku vody musíte namontovať redukčný tlakový ventil.

Umývačku je možné pripojiť k horúcej (max. 60°) alebo studenej vode. Odporúčame pripojenie k studenej vode. Prívod horúcej vody nemusí byť pri veľmi špinavom riade vždy účinný, pretože príliš skracaje dĺžku umývacieho programu. Prívodnú hadicu pripojte k vodovodnému kohútiku so závitom 3/4" (Obr. 22). Dbajte na to, aby prívodná hadica nebola zalomená, stlačená alebo prepletená. Pri výmene spotrebiča musí byť na pripojenie na zdroj vody vždy použitá nová prívodná hadica, súčasná prívodná hadica sa nesmie znovu použiť.

Ak je vodovodné potrubie nové alebo nebolo dlhšiu dobu používané, nechajte pred pripojením prívodnej hadice pustené dostatočné množstvo vody, aby sa vodovodné rúrky prepláchli a prípadné usadeniny sa nedostali do umývačky riadu.



obr. 22

Pripojenie do elektrickej siete

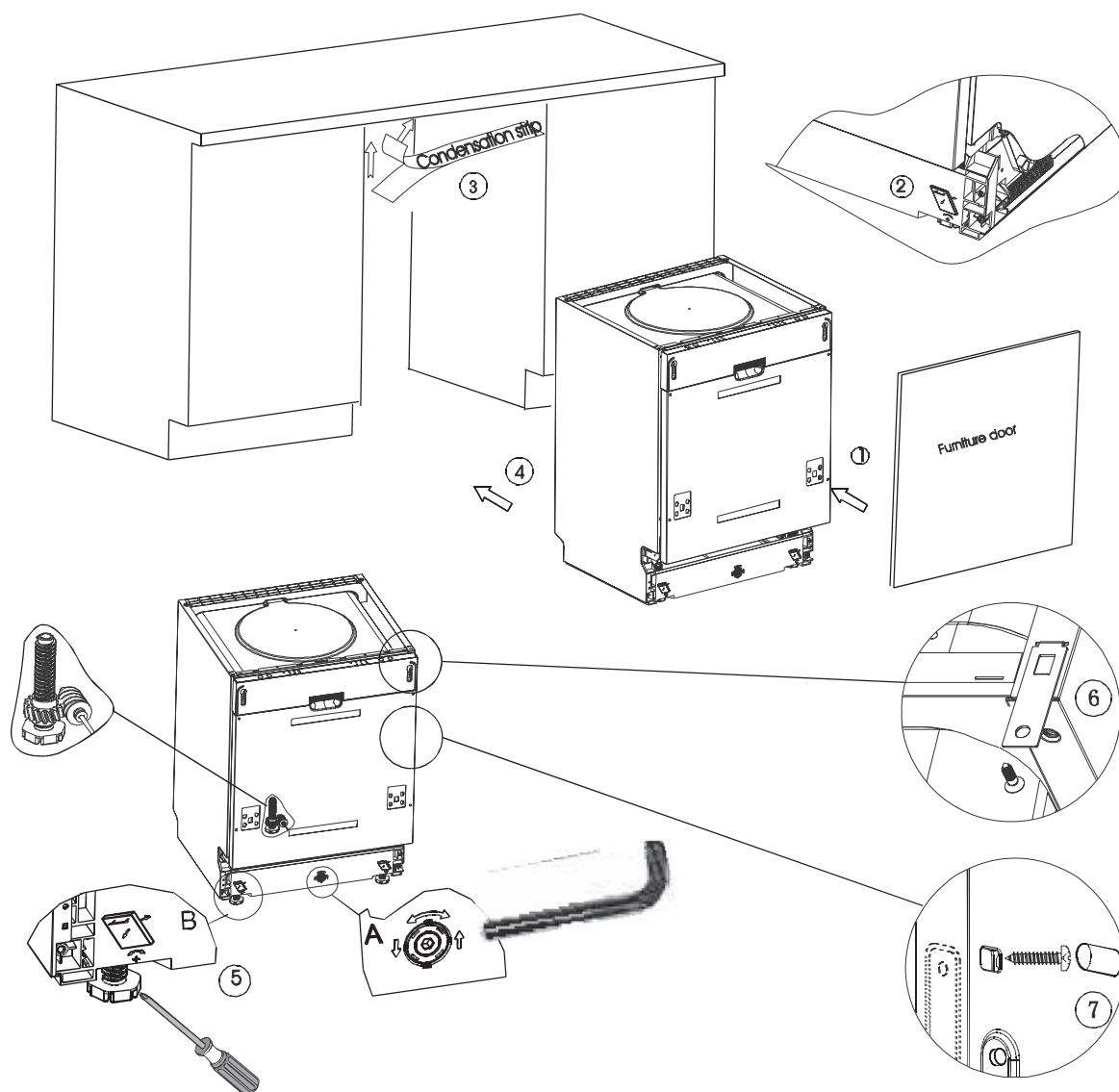
Overte, či pripájané napätie zodpovedá hodnotám uvedeným na typovom štítku spotrebiča.

Používajte iba zásuvky elektrického napätia s uzemnením. Nepoužívajte rozbočovacie zástrčky, konektory ani predlžovacie káble. Hrozí nebezpečenstvo požiaru z prehriatia. Zástrčka prívodného kábla umývačky musí byť voľne prístupná aj po inštalácii. Zmeny pripojenia môže vykonávať iba kvalifikovaný odborník.

INŠTALÁCIA UMÝVAČKY

Pri inštalácii umývačky dodržiavajte nasledujúci postup:

1. Skontrolujte umývačku pri dodaní.
Pozn.: Vo výrobe boli dôkladne preskúmané všetky funkcie umývačky. Po týchto skúškach môžu zostať malé škvrnky od vody. Tieto škvrnky zmiznú po prvom umývaní.
2. Upevnite kryciu dosku na dvierka umývačky.
3. Nastavte silu pružiny zdvíhania dvierok.
4. Pripojte prírodnú hadicu k vodovodu.
5. Pripojte odtokovú hadicu k odpadu vody.
6. Nalepte na spodný okraj pracovnej dosky kondenzačný pásik (priložený v balení), aby sa obmedzilo prípadné vnikanie vlhkosti do pracovnej dosky (Obr. 24).
7. Zapojte umývačku do elektrickej siete.
8. Zasuňte umývačku do skrinky na zvolené miesto.
9. Nastavením nožičiek vyrovnajte umývačku do vodorovnej polohy. Kľúčom nastavíte výšku predných nožičiek, skrutkovačom nastavíte výšku zadných nožičiek (Obr. 24). Správnosť vyrovnania skontrolujete vodorovňou.



obr. 24

Demontáž

V prípade, že umývačku demontujete, je dôležité dodržať správne poradie úkonov:

1. Najskôr odpojte umývačku z elektrickej siete (vytiahnite zástrčku).
2. Uzatvorte prívod vody.
3. Uvoľnite hadicu pre odtok a prítok vody.
4. Uvoľnite skrutky pod pracovnou doskou.
5. Ak je pri umývačke doskový podstavec, demontujte ho.
6. Vytiahnite umývačku a pritom opatrne vytiahnite aj hadice na odtok a prítok vody.

RIEŠENIE ŤAŽKOSTÍ

Väčšinu drobných porúch, ktoré sa pri používaní umývačky objavajú, ste schopní odstrániť sami bez toho, aby ste museli volať servisnú službu. To vám ušetrí peniaze a umožní rýchle uvedenie umývačky do prevádzky. Nasledujúci prehľad vám má pomôcť nájsť príčiny vyskytujúcich sa porúch.

Problém	Príčina	Riešenie
Umývačku nie je možné uviesť do prevádzky.	Nesprávne alebo málo zasunutá zástrčka do zásuvky.	Skontrolujte pripojenie zástrčky.
	Zásuvka nie je napájaná.	Skontrolujte prítomnosť napätia, napr. iným
Umývačka sa neuvedie do prevádzky.	Umývačka nie je správne uzatvorená.	Uistite sa, že je umývačka zapnutá a dvierka pevne doliehajú.
	Nie je otvorený vodovodný kohútik.	Skontrolujte, či je otvorený prívod vody.
	Je upchané sitko hadice prívodu vody.	Umývačku vypnite a vypojte prívodný kábel zo zásuvky elektrického napätia. Uzatvorte prívod vody. Potom vyčistite sitko, ktoré sa nachádza na pripojení prívodnej hadice.
Spodné alebo horné ostrekovacie rameno sa ťažko otáča.	Rameno je blokové riadom alebo zvyškami jedla.	Skontrolujte uloženie riadu, príp. očistite rameno od zvyškov jedla.
Kryt zásobníka umývacieho prostriedku nie je možné uzatvoriť.	Zásobník je preplnený.	Odoberte prebytočné množstvo umývacieho
	Mechanizmus je blokový prílepenými zvyškami umývacieho prostriedku.	Očistite zatvárací mechanizmus zásobníka umývacieho prostriedku.
Kontrolky po umytí nezhasnú.	Hlavný vypínač je ešte zapnutý.	Vypnite umývačku stlačením tlačidla hlavného vypínača.
Zvyšky umývacieho prostriedku sa po umytí lepia v zásobníku.	Zásobník bol pri plnení vlhký.	Umývací prostriedok plňte iba do suchého zásobníka.
Po ukončení programu zostáva v umývačke voda.	Odtoková hadica je upchaná alebo prehnutá.	Skontrolujte priechodnosť odtokovej hadice.
	Filtre sú upchané.	Skontrolujte a vyčistite filtre.
	Výstupné čerpadlo je zablokované.	Nechajte spotrebič opraviť kvalifikovaným odborníkom.
Mydlová voda v umývacom priestore.	Nevhodný umývací prostriedok, rozliaty leštiaci prostriedok	Používajte iba umývací prostriedok určený pre umývačky riadu, ak sa vyskytne mydlová pena v umývacom priestore, nechajte umývačku otvorenú, aby pena vyrchala. Prilejte do umývacieho priestoru 4,5 litra studenej vody, zatvorte umývačku a potom odčerpajte vodu. Ak bude potrebné, tento postup zopakujte. Vždy utrite rozliaty leštiaci prostriedok.
Škvrnny v umývacom priestore.	Bol použitý farebný umývací prostriedok.	Nepoužívajte mycí prostriedky s barvivom.

Problém	Příčina	Řešení
Riad nie je usušený.	Zásobník leštiaceho prostriedku je prázdny.	Uistite sa, že je zásobník leštiaceho prostriedku
Riad a príbory nie sú čisté.	Nesprávny program.	Zvoľte výkonnejší program.
	Nesprávne uloženie riadu.	Uistite sa, že činnosť zásobníka leštiaceho prostriedku a činnosť ostrekovacích ramien nie je zablokovaná nesprávne uloženým riadom.
Škvرنy a film na pohároch a príboroch.	Extrémne tvrdá voda, nízka teplota vody, preplnená umývačka, nesprávne uloženie riadu, starý alebo vlhký umývací prostriedok, prázdny zásobník leštiaceho prostriedku, nesprávne dávkovanie umývacieho prostriedku.	Vyberte kovový riad, nepridávajte umývací prostriedok, vyberte najdlhší umývací program, spustíte umývačku a nechajte ju bežať 18 – 20 min, potom bude nasledovať hlavné umytie, otvorte dvierka a na dno umývačky nalejte 2 šálky octu, zatvorte dvierka a nechajte umývačku dokončiť mycí cyklus. Ak ocot nebude fungovať, zopakujte celý postup znova a namiesto octu nasypete do umývačky ¼ šálky kryštalickej kyseliny citrónovej.
Stopy na skle.	Kombinácia mäkkej vody a príliš veľkého množstva čistiaceho prostriedku.	Používajte menej umývacieho prostriedku, ak máte mäkkú vodu a na umytie skla zvolte najkratší umývací cyklus.
Žltý alebo hnedý film na vnútornom povrchu umývačky.	Železité usadeniny vo vode môžu spôsobiť tvorbu filmu.	Kontaktujte špecializovanú firmu zaoberajúcu sa úpravou vody a požiadajte ich o vhodný filter.
Biely film na vnútornom povrchu umývačky.	Usadené minerály z tvrdej vody.	Použite vlhkú špongiu s čistiacim prostriedkom a navlečte si gumené rukavice. Nikdy nepoužívajte žiadne iné čistiace prostriedky než tie, ktoré sú určené pre umývačky riadu.
Mierny únik pary.	Normálny jav.	Je bežné, že para odchádza skrz zámok dvierok pri
Čierne alebo sivé škvرنy na riade.	Hliníkový príbor sa pri umývaní dotýkal riadu.	Použite jemný brúsny prostriedok na vyčistenie týchto škvرن. Nevkladajte tento prostriedok do umývačky!!!
Voda zostane v umývacom priestore.	Normálny jav.	Malé množstvo vody okolo výpustu na spodnej strane umývacieho priestoru udržiava tesnenie lubrikované.
Umývačka tečie.	Je preplnený zásobník čistiaceho prostriedku alebo leštidla alebo umývačka nie je v rovine.	Je preplnený zásobník čistiaceho prostriedku alebo leštidla alebo umývačka nie je v rovine.

Pozn.: Rohový vodovodný kohútik predávaný v ČR väčšinou obsahuje spätný ventil, ktorý môže byť pri pripojení zariadenia Aqua-Stop zablokovaný, a z toho dôvodu prístroj nenapúšťa vodu. Pre správnu funkciu je potrebné spätný ventil z kohútika vybrať.

SERVIS

Údržbu rozsiahlejšieho charakteru alebo opravu, ktorá vyžaduje zásah do vnútorných častí výrobku, musí vykonať odborný servis.

POZOR!

Uvedomte si, prosím, že návštevu servisného technika musíte v prípade chybného ovládania spotrebiča alebo v prípade niektorej z uvedených porúch aj v priebehu záručnej doby uhradiť.

OCHRANA ŽIVOTNÉHO PROSTREDIA

- Preferujte recykláciu obalových materiálov a starých spotrebičov.
- Škatuľa od spotrebiča môže byť daná do zberu triedeného odpadu.
- Plastové vrecká z polyetylénu (PE) odovzdajte do zberu materiálu na recykláciu.



Recyklácia spotrebiča na konci jeho životnosti:

Symbol na výrobku alebo jeho balení udáva, že tento výrobok nepatrí do domáceho odpadu. Je nutné odnieť ho do zberného miesta pre recykláciu elektrického a elektronického zariadenia. Zaistením správnej likvidácie tohto výrobku pomôžete zabrániť negatívnym dôsledkom pre životné prostredie a ľudské zdravie, ktoré by inak boli spôsobené nevhodnou likvidáciou tohto výrobku. Podrobnejšie informácie o recyklácii tohto výrobku zistíte na príslušnom miestnom úrade, služby pre likvidáciu domáceho odpadu alebo v obchode, kde ste výrobok zakúpili.

PODZIĘKOWANIE

Dziękujemy za zakup produktu marki Concept i życzymy Państwu pełnej satysfakcji podczas jego użytkowania.

Przed pierwszym użyciem należy uważnie przeczytać całą instrukcję obsługi, zachowując ją na przyszłość. Prosimy upewnić się, aby także pozostałe osoby, które będą posługiwały się urządzeniem, zapoznały się z niniejszą instrukcją.

OBSAH

Parametry techniczne	49	Jak oszczędzać	56
Uwagi dotyczące bezpieczeństwa	50	Nieodpowiednie naczynia	57
Opis produktu	52	Układanie naczyń	58
Opis panelu sterowania	52	Zestawienie programów	61
Instrukcja obsługi	53	Proces mycia naczyń w zmywarce	62
Urządzenie do zmiękczenia wody	53	Konserwacja i czyszczenie	63
Ustawienie urządzenia zmiękczającego wodę	53	Podłączenie i montaż zmywarki	65
Napełnianie soli regenerującej	53	Instalacja zmywarki	69
Uzupełnianie środka nabtyszczającego w zasobniku	54	Rozwiązywanie problemów	71
Ustawienia dozowania środka nabtyszczającego	55	Serwis	73
Używanie środków myjących	55	Ochrona środowiska naturalnego	73
Napełnianie środka myjącego	55		

Parametry techniczne	
Napięcie	220 - 240 V ~ 50 Hz
Pobór mocy	1760-2100 W
Szerokość	598 mm
Wysokość	815 mm (+50 mm) przestawna
Głębokość	550 mm
Zakres ciśnienia dopływu wody	0,04 – 1,00 MPa
Pojemność	12 kompletów naczyń
Zużycie wody (progr. Normal)	12 litrów
Liczba programów zmywania	6
Maks. temperatura doprowadzanej wody	60 °C
Ciężar	43 kg
Poziom hałasu	< 49 dB(A)

UWAGI DOTYCZĄCE BEZPIECZEŃSTWA

Przy dostawie urządzenia

- Natychmiast po dostarczeniu należy sprawdzić opakowanie oraz urządzenie, czy nie doszło do ich uszkodzenia podczas transportu.
- Jeżeli urządzenie jest uszkodzone, nie należy go używać. Należy bezzwłocznie skontaktować się z dostawcą.
- Przed rozpoczęciem użytkowania należy usunąć z urządzenia wszystkie elementy opakowania i wyjąć materiały marketingowe.
- Opakowanie należy we właściwy sposób zutylizować.

Instalacja

- Urządzenie przeznaczone jest do zabudowy w meblach kuchennych.
- Podczas instalacji i podłączania urządzenia należy postępować według instrukcji montażu.
- Modele urządzenia do zabudowy (zintegrowane) należy instalować tylko pod złączonymi blatami roboczymi, które są przykręcone do szafek znajdujących się obok, aby zapewnić stabilność.
- Podczas instalacji urządzenie musi być odłączone od sieci elektrycznej, a odpowiednie doprowadzenie wody musi być zamknięte.
- Przed pierwszym użyciem urządzenia należy upewnić się, czy domowa instalacja elektryczna jest uziemiona i czy spełnia wymogi wszystkich obowiązujących przepisów bezpieczeństwa.
- Należy sprawdzić, czy napięcie zasilania i ciśnienie przyłącza wody odpowiadają wartościom z instrukcji obsługi lub tabliczki znamionowej urządzenia.
- Po instalacji powinna być dostępna wtyczka lub zabezpieczenie urządzenia, odpowiedni zawór doprowadzający wodę i zawór Aqua-Stop (jeżeli wąż urządzenia posiada to zabezpieczenie).
- Jeżeli urządzenie odbiorcze nie jest umieszczone we wnęce a ścianka boczna jest odsłonięta, okolice zawiasów drzwiowych powinny być zakryte ze względów bezpieczeństwa (ryzyko poranienia).
- Instalacji i przyłączenia urządzenia do mediów musi dokonać technik posiadający odpowiednie uprawnienia.
- Jeżeli urządzenie nie zostanie przyłączone do mediów i zainstalowane we właściwy sposób, może grozić to poważnym urazem lub śmiercią.
- Producent nie odpowiada za szkody powstałe w wyniku nieodpowiedniego użytkowania urządzenia lub jego niewłaściwego podłączenia do sieci elektrycznej.
- Urządzenia CONCEPT nie są przeznaczone do użytku komercyjnego, są przeznaczone do normalnego użytkowania domowego i w podobnych obszarach: kuchnie w sklepach, biurach i innych miejscach pracy; urządzenia stosowane w rolnictwie; urządzenia używane przez gości w hotelach, motelach i innych podobnych, urządzenia używane w przedsiębiorstwach zapewniających nocleg i śniadanie.

Użytkowanie urządzenia

- Nie należy używać urządzenia w sposób inny niż podano w niniejszej instrukcji.
- Urządzenie przeznaczone jest do użytku wyłącznie w gospodarstwach domowych, jedynie do mycia naczyń kuchennych.
- Noże i inne ostre przedmioty należy układać w koszu ostrzem w dół lub poziomo.
- Nie wolno siadać, ani stawać na otwartych drzwiczkach urządzenia, może się wywrócić.
- Woda wewnątrz zmywarki nie jest zdatna do picia.
- Do zmywarki nie należy wprowadzać żadnych rozpuszczalników. Niebezpieczeństwo eksplozji.
- W trakcie trwania programu zmywania, przy otwieraniu drzwiczek urządzenia należy zachowywać ostrożność, woda może przyskać.
- Należy przestrzegać wskazówek dotyczących bezpieczeństwa oraz instrukcji znajdujących się na opakowaniach środków myjących i nabłyszczających.
- Nie należy dotykać gorących powierzchni i elementów grzewczych w trakcie pracy urządzenia oraz przez pewien czas po jej zakończeniu.
- Nie należy używać urządzenia jako schowka.

- Nie wolno dotykać urządzenia wilgotnymi lub mokrymi rękami.
- W przypadku awarii należy wyłączyć urządzenie i wyjąć wtyczkę z gniazdka elektrycznego.
- Należy regularnie kontrolować urządzenie, przewód zasilający i wąż doprowadzający wodę pod kątem ewentualnych uszkodzeń. Nie wolno włączać uszkodzonego urządzenia elektrycznego.
- Przed rozpoczęciem czyszczenia urządzenia oraz po jego użyciu, należy je wyłączyć i poczekać przynajmniej 30 minut na jego zupełne ostygnięcie.
- **UWAGA!** Przy otwieraniu drzwiczek z urządzenia może wydostać się duża ilość pary lub pryskać woda. Należy zachować ostrożność. Niebezpieczeństwo poparzenia!
- Nie należy używać urządzenia, jeżeli drzwiczki lub uszczelka drzwiczek są uszkodzone. Należy zlecić naprawę autoryzowanemu serwisowi.
- Nie należy używać urządzenia bez właściwie zainstalowanej obudowy i bez przedniego elementu.
- W urządzeniu należy myć wyłącznie naczynia przeznaczone do zmywania w zmywarce. Należy zadbać o to, aby plastikowe naczynia nie weszły w kontakt z elementami grzewczymi zmywarki.
- Nie należy zanurzać przewodu zasilającego ani wtyczki w wodzie lub innych cieczach.
- Osoby niepełnosprawne ruchowo lub umysłowo, osoby nieodpowiedzialne lub osoby, które nie zapoznały się z niniejszą instrukcją, mogą używać urządzenia tylko pod nadzorem odpowiedzialnej, poinformowanej osoby.
- Jeżeli przewód zasilający urządzenia wyposażony jest we wtyczkę, przy odłączaniu urządzenia od sieci nie wolno szarpać za przewód zasilający, natomiast należy chwycić wtyczkę i wyjąć ją z gniazdka.
- Nie należy zanurzać przewodu zasilającego ani wtyczki w wodzie lub innych cieczach.
- Nie należy używać akcesoriów innych niż zalecane przez producenta.
- Jeżeli urządzenie nie jest używane, wszystkie elementy sterowania powinny być w położeniu „wyłączone”.

Kiedy w domu są dzieci

- Urządzenia należy używać w miejscu niedostępnym dla dzieci i osób nieodpowiedzialnych. Nie należy pozwolić im na posługiwanie się urządzeniem.
- Jeżeli w trakcie pracy urządzenia w pobliżu znajdują się dzieci, należy zachować szczególną ostrożność.
- Nie należy pozwolić na to, aby urządzenie służyło dzieciom do zabawy.
- Środki myjące i nabłyszczające należy przechowywać w miejscu niedostępnym dla dzieci.
- Nie wolno dopuszczać dzieci do otwartego urządzenia, ponieważ mogą się w nim znajdować pozostałości środka myjącego.

UWAGA!

Zmywarkę należy otwierać tylko w celu włożenia i wyjęcia naczyń, w przeciwnym razie istnieje ryzyko poranienia, na przykład w skutek potknięcia się.

Dzieci mogłyby zamknąć się w urządzeniu (niebezpieczeństwo uduszenia) lub narazić się na innego rodzaju niebezpieczeństwa.

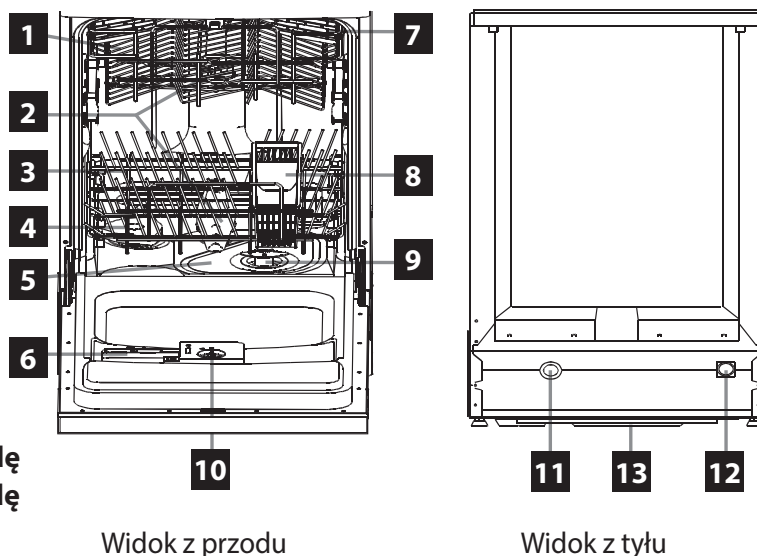
Ewentualne usterki

- Napraw i modyfikacji urządzenia może dokonywać tylko wykwalifikowany specjalista.
- W trakcie napraw i różnych operacji urządzenie musi być odłączone od sieci elektrycznej. Należy wyłączyć bezpiecznik lub wyjąć wtyczkę kabla zasilającego.
- Wyłączając urządzenie z gniazdka, nie wolno szarpać za przewód zasilający, należy chwycić wtyczkę i pociągnąć za nią.

W przypadku nieprzestrzegania wskazówek producenta ewentualne naprawy nie będą uznawane jako gwarancyjne.

OPIS PRODUKTU

1. Górny kosz
2. Ramię natryskowe
3. Dolny kosz
4. Zasobnik soli regenerującej
5. Główny filtr
6. Zasobnik środka myjącego
7. Stojak
8. Kosz na sztućce
9. Gruby filtr
10. Zasobnik środka nablyszczającego
11. Przyłącze węża odprowadzającego wodę
12. Przyłącze węża doprowadzającego wodę
13. Dolna część obudowy



OPIS PANELU STEROWNICZEGO

- | | |
|---|---|
| <ol style="list-style-type: none"> 1. Przycisk głównego wyłącznika 2. Przycisk wyboru programu zmywania 3. Przycisk funkcji opóźnionego startu (3,6,9 godzin) 4. Przycisk wyboru połowicznego zapełnienia | <ol style="list-style-type: none"> 5. Wskaźnik pracy 6. Wskaźniki wybranego programu zmywania 7. Wskaźnik funkcji opóźnionego startu 8. Wskaźnik połowicznego zapełnienia i konieczności dosypania soli |
|---|---|



INSTRUKCJA OBSŁUGI

Przed pierwszym myciem należy zakupić

- sól regeneracyjną (odpowiednio do twardości wody - patrz dalej)
- środek myjący
- środek nablyszczający

Należy używać wyłącznie produktów, które są przeznaczone do zmywarek do naczyń.

Urządzenie zmiękczające wodę

Do skutecznego zmywania potrzebna jest miękka woda, to znaczy woda o niskiej zawartości wapnia, w przeciwnym razie na naczyniach i wewnątrz zmywarki powstawałby kamień kotłowy. Wodę z wodociągu o twardości wyższej niż wymagana należy zmiękczyć przed jej doprowadzeniem do zmywarki – usunąć z niej wapń. Do tego celu służy sól regeneracyjna w urządzeniu zmiękczającym wodę zmywarki. Ustawienia i potrzebna ilość soli zależna jest od twardości wody z wodociągu. Twardość wody podaje się w różnych skalach – niemieckich stopniach °dH, francuskich stopniach °TH oraz w mmol/l (milimol na litr - międzynarodowa jednostka twardości wody).

W celu ustawienia odpowiedniej twardości wody należy wykonać następujące czynności:

- Otworzyć drzwi zmywarki i wcisnąć przycisk głównego wyłącznika (1)
- Nacisnąć i przytrzymać przycisk (5) przez około 5 sekund
- Nacisnąć przycisk (5) aby przełączyć się między programami H1 - H6.
- Wybrać odpowiedni do twardości wody program, patrz tabela poniżej.
- Nacisnąć przycisk (1) w celu zapisania i zakończenia ustawień.

Twardość wody				Programy	Zużycie soli (gram / cykl zmywania)	Ilość cykli zmywania / 1kg soli
°dH	°fH	°Clarke	mmol/l			
0~5	0~9	0~6	0~0,94	H1 (Rapid)	0	/
6~11	10~20	7~14	1,0~2,0	H2 (1Hour)	20	60
12~17	21~30	15~21	2,1~3,0	H3 (1Hour, Rapid)	30	50
18~22	31~40	22~28	3,1~4,0	H4 (Glass)	40	40
23~34	41~60	29~42	4,1~6,0	H5(Glass, Rapid)	50	30
35~55	61~98	43~69	6,1~9,8	H6(Glass, 1Hour)	60	20

Uwaga: Zmywarka jest fabrycznie ustawiona na najbardziej prawdopodobną średnią twardość wody H4.

Uzupełnianie soli regeneracyjnej

Działanie soli

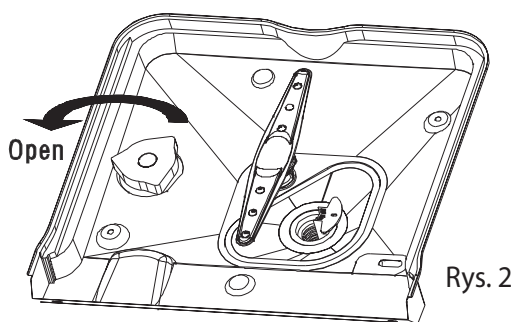
Podczas zmywania naczyń sól automatycznie uwalnia się z zasobnika do urządzenia zmiękczającego i rozpuszcza wapń.

Rozpuszczony wapń odpływa ze zmywarki wraz z wodą. Urządzenie zmiękczające wodę jest, więc przygotowane do dalszego użytku. Proces regeneracji przebiega tylko wtedy, kiedy sól rozpuści się w wodzie.

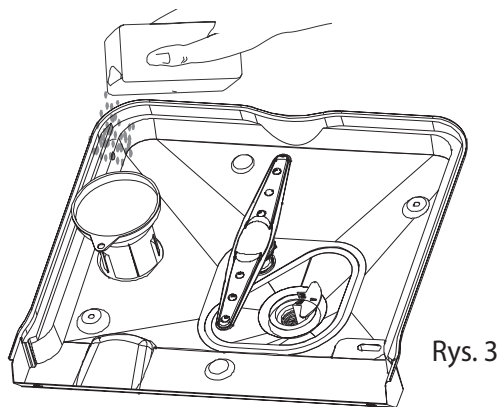
1. Wsuń dolny kosz.
2. Otwórz zamknięcie zasobnika (Rys. 2).
3. Przed pierwszym użyciem wlej do zasobnika 0,5 litra wody.
4. Osadź lejek, który dostarczany jest razem z urządzeniem, na otworze zasobnika.
5. Powoli wysypuj sól regeneracyjną do zasobnika (pojemność ok. 1,2 kg). Sól będzie powodowała wypływanie nadmiaru wody (Rys. 3).

UWAGA! Należy używać wyłącznie soli regeneracyjnej przeznaczonej do zmywarek do naczyń. Nie należy używać soli kuchennej! Do zasobnika urządzenia zmiękczającego nigdy nie należy wprowadzać środka myjącego!

6. Należy zamknąć zasobnik i lekko dokręcić nakrętkę.



Rys. 2



Rys. 3

Uwaga:

Kontrolka uzupełnienia soli regeneracyjnej na panelu sterowania najpierw się zaświeci. Zgaśnie po upływie pewnego czasu, kiedy stężenie soli osiągnie odpowiedni poziom.

Ostrzeżenie

Do zasobnika soli regeneracyjnej nigdy nie należy wprowadzać środka myjącego. Spowodowałoby to uszkodzenie urządzenia zmiękczającego.

Kontrolka uzupełnienia soli regenerującej

Sól należy uzupełniać bezpośrednio przed zmywaniem, kiedy na panelu sterowania zapali się kontrolka uzupełnienia soli regenerującej.

Uzupełnianie środka nabłyszczającego w zasobniku

Środek nabłyszczający stosowany jest na ostatnim etapie płukania. Zapobiega zasychaniu kropeł i tworzeniu się plam na powierzchni naczyń podczas suszenia.

Środek nabłyszczający należy uzupełnić bezpośrednio przed uruchomieniem programu zmywania, aby ewentualne resztki zostały od razu usunięte wraz z wodą i nie zwiększały ryzyka korozji chemicznej powierzchni wewnętrznej urządzenia!

1. Otwórz drzwiczki zmywarki.
2. Otwórz zamknięcie zasobnika (Rys. 4).
3. Powoli wlewaj środek nabłyszczający do zasobnika (Rys. 5), pojemność zasobnika wynosi ok. 140 ml.

UWAGA!

Należy używać wyłącznie środków nabłyszczających przeznaczonych do zmywarek do naczyń. Do zasobnika środka nabłyszczającego nie wolno wprowadzać środka myjącego!

4. Należy zamknąć zasobnik i lekko dokręcić nakrętkę (Rys. 6).

Ilość środka nabłyszczającego można kontrolować wzrokowo. Jeżeli okienko w pobliżu nakrętki zasobnika



Rys. 4



Rys. 5



Rys. 6



środku nabłyszczającego ma czarny kolor, w zasobniku znajduje się wystarczająca ilość środka nabłyszczającego. Jeżeli okienko ma jasny kolor, zasobnik jest pusty.

Ustawienia dozowania środka nabłyszczającego

Można ustawić kilka poziomów dozowania środka nabłyszczającego. Przed pierwszym użyciem należy ustawić poziom dozowania środka nabłyszczającego w pozycji 2.

Jeżeli na naczyaniach nadal pozostają plamy z wody, należy zwiększyć ilość dozowanego środka nabłyszczającego.

Jeżeli na naczyaniach pozostaje lepka powłoka, należy zmniejszyć ilość dozowanego środka nabłyszczającego.

1. Otwórz drzwiczki zmywarki.
2. Otwórz zamknięcie zasobnika (Rys. 4).
3. Zwiększ/zmniejsz dawkowanie środka nabłyszczającego (położenie 1 - 6).
4. Należy zamknąć zasobnik i lekko dokręcić nakrętkę (Rys. 6).

W przypadku używania tylko środków myjących zawierających środek nabłyszczający, należy pozostawić zasobnik środka nabłyszczającego pusty lub zmniejszyć dozowanie tego środka do minimum

Używanie środków myjących

Środki myjące można podzielić na cztery grupy, w zależności od postaci:

- a) w proszku,
- b) w płynie,
- c) w tabletkach,
- d) kombinowane środki myjące (np. tabletki 3 w 1).

Według składu chemicznego można podzielić je na dwie grupy:

- a) alkaliczne,
- b) z enzymami naturalnymi.

Ponadto można podzielić je na:

- a) fosforanowe i chlorowe,
- b) fosforanowe, bez chloru,
- b) bez fosforanów i bez chloru.

W przypadku używania środków myjących bez fosforanów przy twardej wodzie, na naczyaniach i ścianach zmywarki może pojawić się biały osad. Można temu zapobiec stosując większą ilość środka myjącego.

Środki myjące nie zawierające chloru mają mniejsze działanie wybielające. To może prowadzić do uwydatnienia plam od herbaty lub przebarwień elementów z tworzyw sztucznych.

W tym przypadku można zastosować silniejszy program zmywania, zwiększyć ilość środka myjącego lub zastosować środek myjący zawierający chlor.

Informację, czy dany środek myjący jest odpowiedni do elementów srebrnych, można znaleźć w instrukcji na opakowaniu środka myjącego.

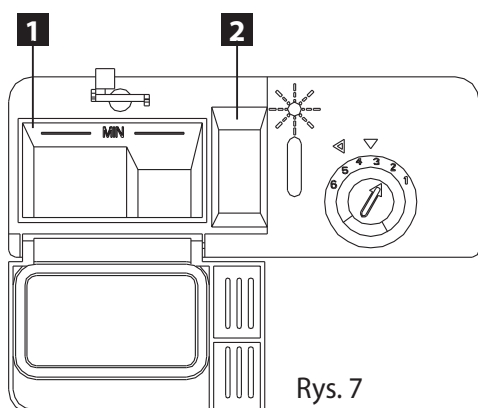
Z dalszymi pytaniami należy zwrócić się do producenta środków myjących.

Wskazówki dotyczące środków myjących

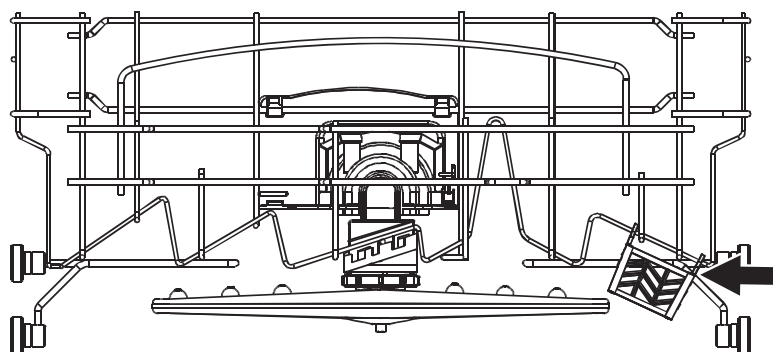
W zmywarce należy używać markowych środków myjących do zmywarek znajdujących się standardowo w sprzedaży, w formie proszku, płynu lub ewentualnie tabletek (nie należy używać środków do mycia ręcznego!).

Zasobnik środka myjącego z dozowaniem

Podziałka dawek w zasobniku pozwoli na używanie odpowiedniej ilości środka myjącego (Rys. 7). Zasobnik zawiera przedział dla zmywania zasadniczego (1) oraz przedział dla zmywania wstępnego (2).



Rys. 7



Rys. 8

Uzupełnianie środka myjącego

Środek myjący należy uzupełniać przy dobrze domkniętych drzwiczkach zmywarki.

Gdyby zasobnik środka myjącego pozostał zamknięty, można go otworzyć, naciskając dźwigienkę elementu zamykającego.

1. Napełnij zasobnik środkiem myjącym. Aby zapewnić właściwe dozowanie środka, należy przestrzegać wskazówek producentów na opakowaniach środków myjących. Przy uzupełnianiu środka myjącego nie należy przekraczać wyznaczonego poziomu, oznaczonego jako MAX.

W wyniku różnic w procesie rozpuszczania tabletek, czasami, w przypadku krótkich programów siła czyszcząca nie może się w pełni rozwinąć. Dla tych programów istnieją bardziej odpowiednie środki myjące w proszku.

2. Zamknij zasobnik środka myjącego i drzwiczki zmywarki.

Jak zaoszczędzić

Jeżeli naczynia nie są zbyt brudne, z reguły wystarcza mniejsza ilość środka myjącego, niż podają producenci.

UWAGA! Środki myjące należy przechowywać w bezpiecznym i suchym miejscu niedostępnym dla dzieci i osób nieświadomych.

Przy stosowaniu kombinowanych środków myjących, nie ma konieczności używania soli regeneracyjnej tylko w przypadku wody o twardości poniżej 21°dH (37 °TH, 3,7 mmol/l). Jeżeli twardość wody przekracza 21 °dH (37 °TH, 3,7 mmol/l), konieczne jest zastosowanie soli regeneracyjnej.

Uwaga: Optymalne rezultaty przy myciu i suszeniu można osiągnąć poprzez stosowanie klasycznych środków myjących w połączeniu z oddzielnie dozowaną solą i środkiem nabłyszczającym.

Przestrzeganie instrukcji obsługi lub wskazówek na opakowaniu kombinowanego środka myjącego ma decydujące znaczenie, jeżeli chodzi o jego skuteczność.

Uwaga

Chociaż wskaźnik konieczności uzupełnienia środka nabłyszczającego i/lub soli świeci się, przy użyciu środków 3 w 1 program zmywania przebiega we właściwy sposób.

Nieodpowiednie naczynia

W zmywarce nie należy myć:

- Sztućców i naczyń z drewnianymi elementami. Długotrwałe oddziaływanie wody powoduje utratę ich walorów estetycznych. Ponadto stosowane kleje do drewna nie są przystosowane do temperatur występujących w zmywarce.
- Szklanek i wazonów z delikatnymi ornamentami lub antyków. Takie naczynia nie zostały przystosowane do mycia w zmywarce. Niektóre rodzaje szkła po kilku cyklach zmywania mogą utracić przejrzystość.
- Niektóre naczynia z tworzyw sztucznych oraz z miedzi i cynku nie powinny być narażone na działanie gorącej wody.
- Również ornamenty aluminiowe lub srebrne na szkle mogą zmienić kolor lub wyblednąć.

W zmywarce nie należy prać nasiąkliwych materiałów, takich jak gąbki do zmywania i ścierki.

Zalecenia:

W zmywarce należy myć tylko te naczynia, co do których wiadomo, iż są one przystosowane do mycia w zmywarce.

Uwaga

Naczyń zanieczyszczonych popiołem, woskiem, smarem lub farbą nie wolno myć w zmywarce.

Uszkodzenia szkła i naczyń

Przyczyny:

- Rodzaj szkła i procedury jego produkcji.
- Skład chemiczny środka myjącego.
- Temperatura wody i czas realizacji programu zmywarki.

Zalecenia:

- Należy używać szkła i porcelany, których producent podaje, iż są one dostosowane do mycia w zmywarce.
- Należy używać środków myjących, których producent podaje, że nie szkodzą naczyniom. Należy zasięgnąć informacji u producenta środka myjącego.
- Należy wybierać programy z możliwie najkrótszym czasem realizacji programu.
- Aby zapobiec uszkodzeniom, należy wyjąć szkło i sztucze ze zmywarki jak najwcześniej po zakończeniu realizacji programu.

UŁOŻENIE NACZYŃ

Przed zmywaniem należy usunąć z naczyń duże resztki. Płukanie pod bieżącą wodą przed myciem w zmywarce nie jest konieczne.

Naczynia należy układać w następujący sposób:

- filiżanki, szklanki, garnki i podobne należy układać dnem do góry,
- wypukłe naczynia lub naczynia zawierające wgłębienia należy układać skosem, aby woda mogła odpływać,
- naczynia muszą być w stabilnej nieruchomej pozycji,
- naczynia nie mogą przeszkadzać w ruchu obydwu ramion natryskowych.

Nie należy myć w zmywarce bardzo małych naczyń, mogą one łatwo wypaść z koszów.

Wyjmowanie naczyń

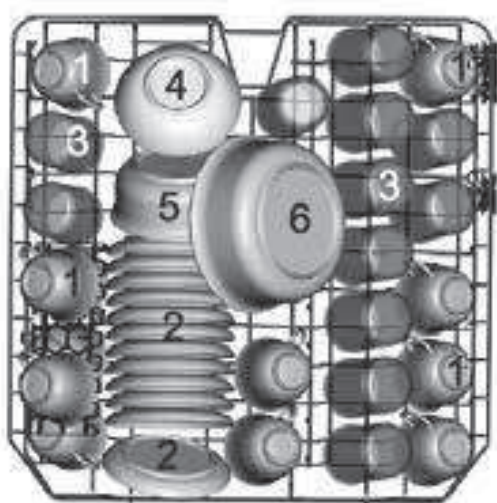
Aby zapobiec spływaniu i kapaniu wody z górnego kosza na naczynia w dolnym koszu, zalecamy najpierw wyjąć naczynia z dolnego kosza a dopiero potem z górnego kosza.

Filiżanki, szklanki i talerzyki

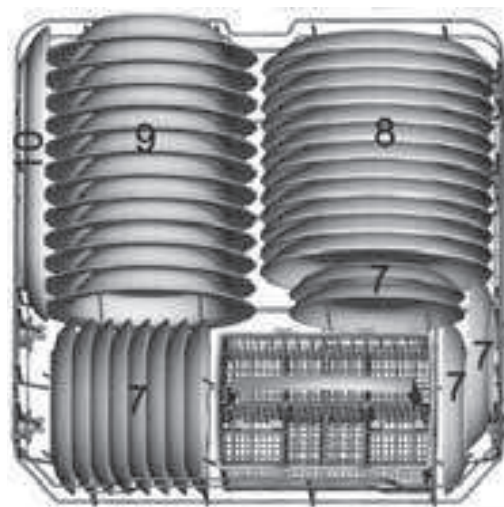
Górny kosz na naczynia (Rys. 9).

Garnki

Dolny kosz na naczynia (Rys. 10).



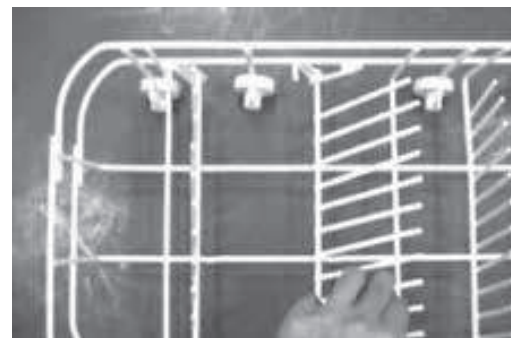
Rys. 9



Rys. 10



Aby można było myć większe naczynia (garnki, patelnie itp.), należy przechylić uchwyty talerzy w dolnym koszu (Rys. 11).



Rys. 11

Sztućce

Sztućce należy wkładać trzonkami w dół (Rys. 12a, 12b). Uwaga, aby nie wychodziły one poza kosz z dolnej strony - mogłyby ograniczać ruch ramienia natryskowego. Aby zapobiec poranieniom, należy układać długie i ostre przedmioty i noże na stojaku górnego kosza.



Rys. 12a

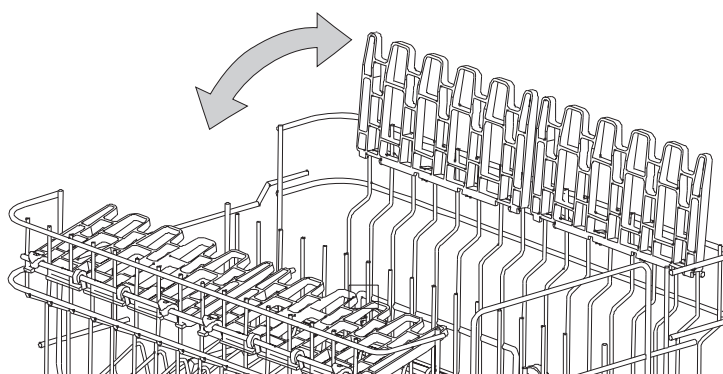


Rys. 12b

Stojak

Szklanki na nóżce i wysokie szklanki należy opierać o bóg stojaka (nie o inne naczynia).

Długie elementy, przybory do serwowania potraw i sałatek, chochle i noże kuchenne należy układać w taki sposób, aby nie ograniczały one ruchu ramion natryskowych. Stojak można dowolnie wychylać wg potrzeby (Rys. 13).








Rys. 13

Zmiana wysokości górnego kosza

Wysokość górnego kosza na naczynia można ustawiać wg potrzeby, dzięki czemu uzyskujemy w górnym lub dolnym koszu więcej miejsca na wysokie elementy. Aby ustawić kosz na odpowiedniej wysokości, należy przechylić uchwyty po bokach górnego kosza. Przy przechylaniu uchwytów należy zadbać, aby zaskoczyły w górnym położeniu.



Zestawienie programów

Program	Rodzaj zanieczyszczenia	Etapy programu	Ilość środka myjącego Zmywanie wstępne / zmywanie zasadnicze	Czas zmywania (min.)	Zużycie energii (kWh)	Zużycie wody (l)
Intensive 	Do bardzo brudnych garnków, patelni, rondli i mocno przyschniętych resztek jedzenia	Zmywanie wstępne (50°C) Zmywanie zasadnicze (65°C) Płukanie Płukanie (55 °C) Suszenie	5/25 g	145	1,6	19
Daily 	Dla średnio i mniej brudnych naczyń	Zmywanie wstępne (45°C) Zmywanie zasadnicze (50°C) Płukanie Płukanie (60 °C) Suszenie	5/25 g	160	1,35	15
ECO	Dla mniej brudnych naczyń, talerzy, misek, szklanek	Zmywanie wstępne Zmywanie zasadnicze (50°C) Płukanie (60 °C) Suszenie	5/25 g	170	1,02	12
Glass 	Dla mniej brudnych naczyń, szklanek, porcelany	Zmywanie wstępne Zmywanie zasadnicze (40°C) Płukanie Płukanie (60 °C) Suszenie	5/22 g	120	0,85	15
1Hour 	Naczynia, które wystarczy opłukać i delikatnie osuszyć	Zmywanie wstępne (50 °C) Zmywanie zasadnicze (60°C) Płukanie (60 °C) Suszenie	5/22 g	60	1,0	10
Rapid 	Przyspieszony program dla mniej brudnych naczyń, które nie wymagają suszenia	Zmywanie zasadnicze (40°C) 1. Płukanie 2. Płukanie (45 °C)	20 g	40	0,6	11,5

Uwaga: Jeżeli przy danym etapie programu nie podano temperatury, oznacza to, że na danym etapie zmywarka nie ogrzewa wody.

Przy zastosowaniu środków myjących 3 w 1 (tabletek) parametry programów zmywania mogą być nieco inne. Aby uzyskać najlepsze rezultaty zmywania, należy używać priorytetowo programów Intensive, Normal i Economy.

Uwaga: W przypadku mniejszej ilości naczyń w zmywarce, często wystarczy użyć słabszego programu.

Informacje dotyczące programów

Podane informacje obowiązują w standardowych warunkach. Większe odchylenia mogą wynikać z:

- różnej ilości naczyń
- temperatury doprowadzanej wody
- ciśnienia wody w wodociągu
- temperatury otoczenia
- tolerancji napięcia w sieci elektrycznej,
- i odchyleń związanych z działaniem zmywarki (np. temperatura, ilość wody, ...).

Podane wartości zużycia wody odnoszą się do pracy przy ustawionej średniej twardości wody.

Proces zmywania naczyń w zmywarce

1. Należy stopniowo wysunąć, napełnić i z powrotem wsunąć obydwie kosze.
2. Należy sprawdzić, czy nie należy uzupełnić soli lub środka nablyszczającego.
3. Należy wsypać odpowiednią ilość środka myjącego do odpowiednich części zasobnika.
4. Należy w całości otworzyć kurek wodociągowy.
5. Należy dokładnie zamknąć drzwiczki zmywarki, lekko je dociskając aż do zapadnięcia.
6. Naciskając przycisk wyłącznika głównego (1), włączamy zmywarkę. Na chwilę zapalą się wszystkie kontrolki.
7. Chcąc rozpocząć realizację programu później, należy naciskając przycisk funkcji opóźnionego włączenia (7), aby ustawić odpowiednie opóźnienie włączenia (2, 4, 6, 8 godzin).
8. Wciskając odpowiedni przycisk wyboru programu zmywania (6) należy wybrać wymagany program.
9. Po kilku sekundach program (lub odliczanie) się włączy.
10. Po zakończeniu programu zmywarka sygnałem dźwiękowym oznajmi koniec zmywania.
11. Naciskając przycisk wyłącznika głównego (1), wyłączamy zmywarkę.
12. Należy zamknąć kurek wodociągowy.
13. Gorące naczynia są bardzo kruche. Przed ich wyjęciem zalecamy odczekać mniej więcej 15 minut, dopóki nie ostygną.
14. Naczynia należy wyjąć najpierw z dolnego kosza a następnie z górnego, aby zapobiec kapaniu wody z górnego kosza na naczynia w dolnym koszu.

Uwaga: W przypadku zmiany już uruchomionego programu należy sprawdzić, czy zasobnik środka myjącego jest jeszcze pełny, czy też środek został już użyty i przed uruchomieniem nowego programu należy go uzupełnić.

Jeżeli chcesz dodać naczynia do zmywarki w trakcie realizacji programu

1. Lekko uchyl drzwiczki zmywarki, realizacja programu zostanie wstrzymana. Odczekaj, dopóki ruch ramienia natryskowego nie ustanie.
2. Dodaj naczynia do zmywarki i ponownie zamknij drzwiczki. Po upływie kilku sekund realizowany program będzie kontynuowany.

UWAGA!

Podczas dodawania naczyń do zmywarki należy zachowywać ostrożność. Przy otwieraniu drzwiczek z urządzenia może wydostać się duża ilość gorącej pary lub może wyprysnąć gorąca woda. Gorąca woda ze środkiem myjącym w zmywarce może działać agresywnie pod względem chemicznym przy kontakcie ze skórą lub meblami.

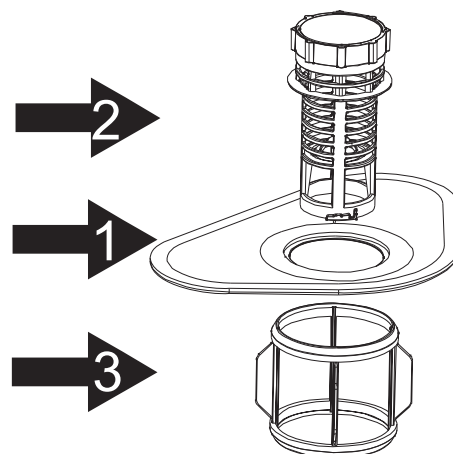
KONSERWACJA I CZYSZCZENIE

Dzięki regularnemu kontrolowaniu i konserwacji zmywarki można zapobiec awariom. Dlatego od czasu do czasu należy przeprowadzić staranny przegląd zmywarki.

Aby wnętrze zmywarki zachowało swój wygląd, zalecamy użycie co 4 – 6 miesięcy specjalnego środka do czyszczenia zmywarek (np. Calgonit).

Ogólny stan zmywarki

- Należy sprawdzić wnętrze, czy nie ma w nim osadów tłuszczu i kamienia kotłowego. Jeżeli osady pojawiają się, należy napełnić zasobnik środka myjącego środkiem myjącym i uruchomić program z najwyższą temperaturą.
- Uszczelki drzwiczek należy regularnie czyścić wilgotną ściereczką, aby usunąć osady.
- Należy kontrolować wskaźnik konieczności uzupełnienia soli, w przypadku potrzeby uzupełniając sól.
- Należy kontrolować wskaźnik konieczności uzupełnienia środka nablyszczającego.
- W przypadku potrzeby należy go uzupełnić.



Rys. 14

Filtry na odpływie

Filtry na odpływie chronią pompę wody przed dużymi zanieczyszczeniami z wody po zmywaniu. Te zanieczyszczenia mogą filtry zamulić. System filtrów (Rys. 14) składa się z filtra głównego (1), filtra grubego (2) i filtra delikatnego (3).

Po każdym zmywaniu należy sprawdzić stan filtrów pod kątem zanieczyszczeń.

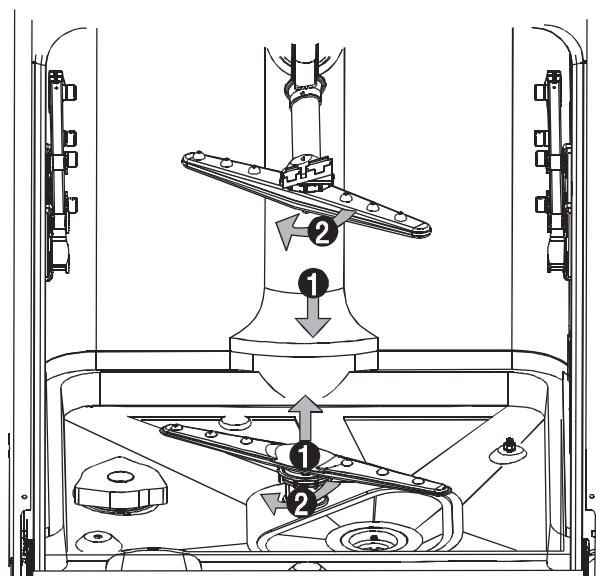
Po odkręceniu cylindra filtra grubego można wyjąć zestaw filtrów. Należy usunąć osady i wyczyścić filtry pod bieżącą wodą. Wykonując podane czynności w odwrotnej kolejności należy zainstalować filtry z powrotem na swoim miejscu.

Nigdy nie należy używać zmywarki bez właściwie zainstalowanego systemu filtrów!

Ramiona natryskowe

Wapń i zanieczyszczenia z wody przy zmywaniu mogą blokować dysze i łożyska ramion natryskowych.

- Należy kontrolować, czy resztki jedzenia nie zapchały dysz ramion natryskowych.
- W przypadku potrzeby należy wyjąć i odkręcić ramiona natryskowe (Rys. 15). Można umyć je pod bieżącą wodą i umieścić z powrotem na swoim miejscu.



Rys. 15

Czyszczenie panelu sterowniczego i powierzchni zmywarki

Należy użyć miękkiej wilgotnej ściereczki. Nie należy używać grubych i ostrych przedmiotów lub agresywnych substancji czyszczących.

Zamek drzwiczek należy chronić przed wilgotnością i wodą.

Ochrona przed zamarznięciem

Jeżeli zmywarka przez dłuższy czas nie będzie używana i będzie znajdować się w miejscach, w których mogą występować niskie temperatury, należy zastosować następujące środki ostrożności:

1. Odłączyć zmywarkę od sieci elektrycznej.
2. Odłączyć zmywarkę od dopływu wody.
3. Odkręcić wąż doprowadzający wodę i wylać wodę ze zmywarki. Wodę można zebrać w płytki pojemnik, np. miskę.
4. Wąż doprowadzający wodę należy na powrót zamontować w zmywarce.
5. Należy wyjąć zestaw filtrów z dna zmywarki i wysuszyć resztki wody w miejscu odpływu, na przykład przy pomocy gąbki.

Kilka porad dotyczących konserwacji

- Po każdym użyciu należy zamknąć dopływ wody i pozostawić drzwiczki uchylone, aby wewnątrz nie gromadziła się wilgoć i nie powstawały przykre zapachy.
- Przed rozpoczęciem konserwacji i czyszczenia należy odłączyć przewód zasilający z gniazdka elektrycznego.
- Do czyszczenia nie należy używać szorstkich narzędzi lub gąbek do naczyń. Mogą one porysować powierzchnię zmywarki. Należy używać wilgotnej ściereczki zwilżonej wodą ze środkiem do mycia naczyń.
- Jeżeli mieszkanie będzie przez dłuższy czas nieużywane, należy uruchomić program zmywania bez naczyń, po jego zakończeniu odłączyć przewód zasilający z gniazdka elektrycznego, zamknąć dopływ wody i pozostawić drzwiczki zmywarki uchylone, aby wewnątrz nie gromadziła się wilgoć i nie powstawały przykre zapachy. Uchylenie drzwiczek przedłuży też żywotność ich uszczelek.
- Jeżeli trzeba przemieścić zmywarkę, należy trzymać ją w pozycji pionowej. Jeżeli nie jest to możliwe, należy ją położyć na tylnej ścianie i transportować w takiej pozycji. Jednym ze źródeł nieprzyjemnego zapachu są zanieczyszczenia osadzające się przy uszczelkach. Należy kontrolować te miejsca i ewentualnie czyścić wilgotną ściereczką.

PODŁĄCZENIE I MONTAŻ ZMYWARKI

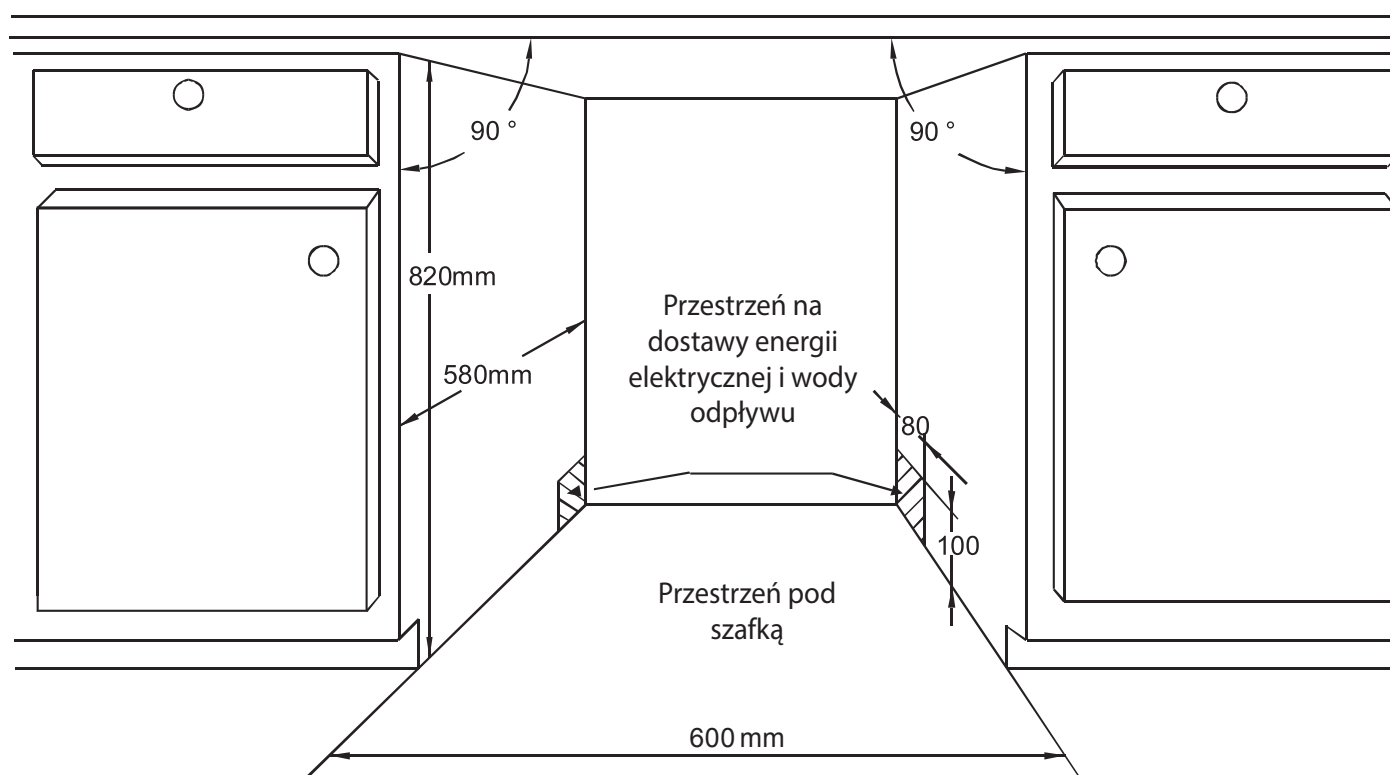
Ogólne

Zmywarki do montażu pod blatem i do zabudowy, które są instalowane jako urządzenia stojące samodzielnie, należy zabezpieczyć przed przewróceniem. Można na przykład przykręcić je do ściany lub umieścić pod blatem, który jest przykręcony do sąsiednich szafek.

Aby zmywarka działała właściwie, konieczne jest jej zamontowanie przez specjalistę. Informacje dotyczące doprowadzenia i odprowadzenia wody a także parametry sieci elektrycznej powinny być zgodne z parametrami technicznymi oraz instrukcją montażu.

Przygotowanie do instalacji

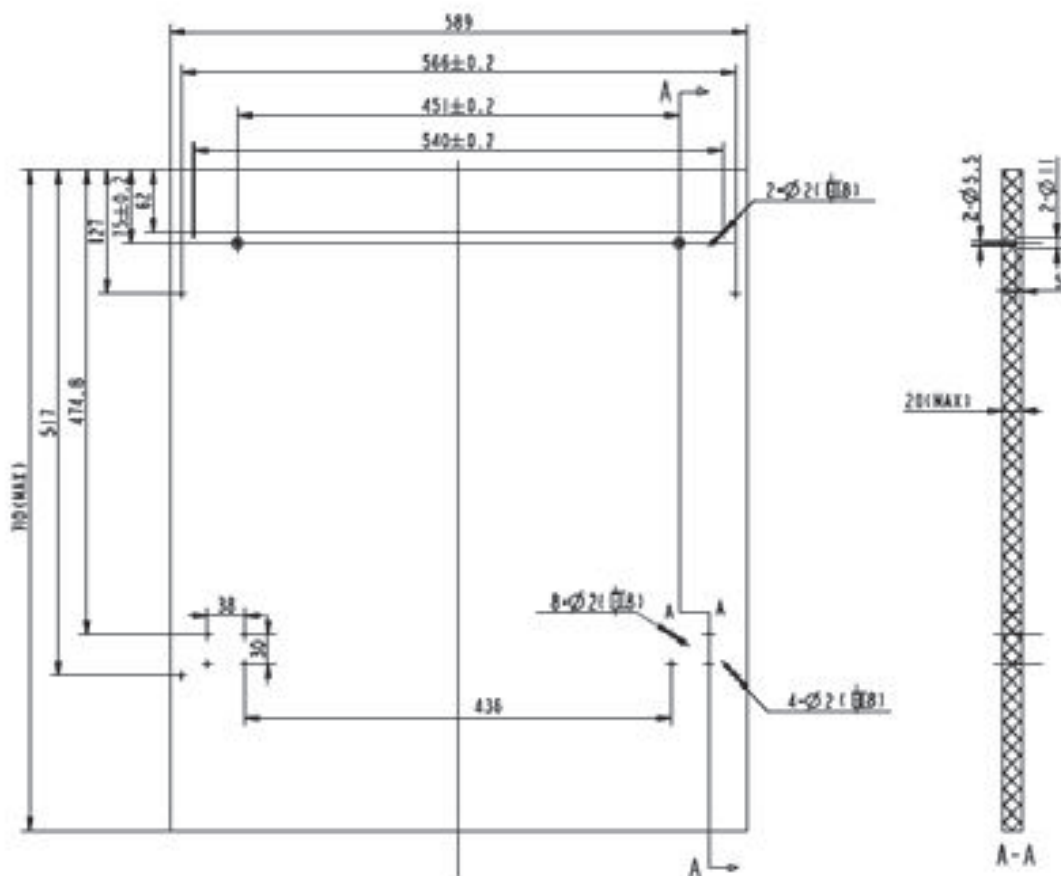
Wymiary do zabudowy podano na rys. 16a (dla typu MNV 4045) oraz Rys. 16b (dla typu MNV 4060). Minimalna przestrzeń przy otwartych drzwiczkach powinna wynosić 50 mm.



obr. 16

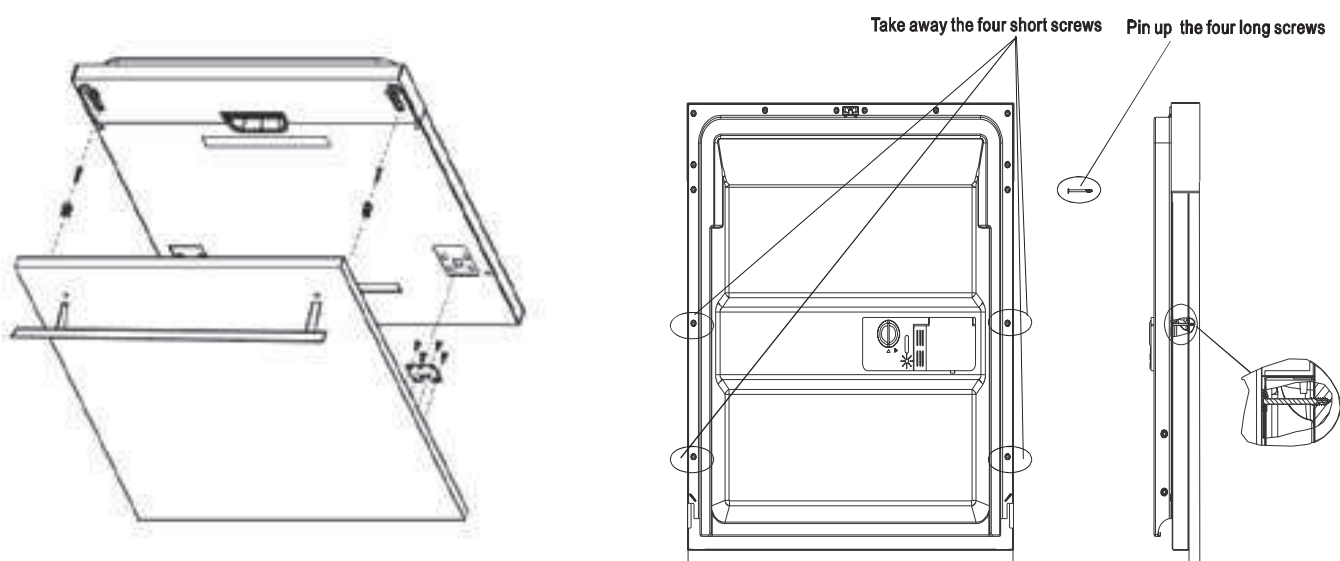
Wymiary i zamocowanie przedniej płyty na drzwiczkach zmywarki

Na Rys. 17 podane są wymagane rozmiary i umieszczenie otworów na przedniej płycie drzwiczek.



Rys. 17

Do przygotowanej przedniej płyty należy przymocować uchwyt w taki sposób, aby śruby mocujące uchwytu miały wpuszczone łby i nie wychodziły z tylnej strony płyty przedniej.

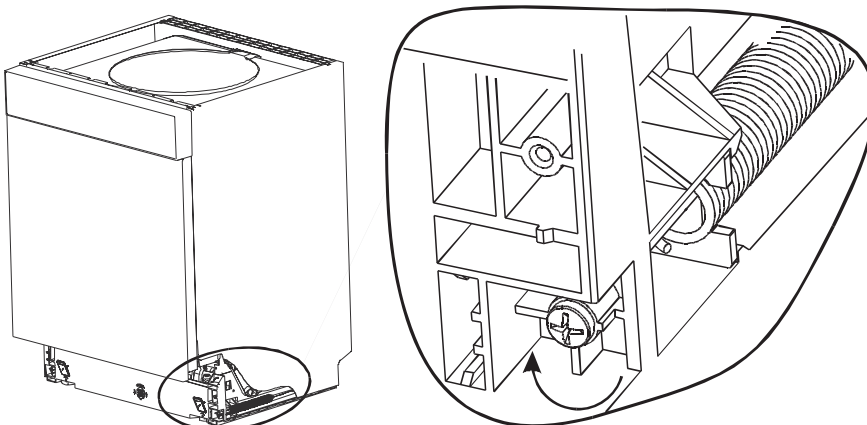


Rys. 18

Rys. 19

Ustawienie siły sprężyn podnoszących drzwiczki

W zależności od materiału przedniej płyty drzwiczek jej masa będzie różna. Siłę sprężyny, która zamyka drzwiczki, należy nastawić obrotami śrub (Rys. 20) na górnej, przedniej stronie zmywarki tak, aby drzwiczki pozostały w położeniu otwartym, a przy uniesieniu lekko się zamknęły.



Rys. 20

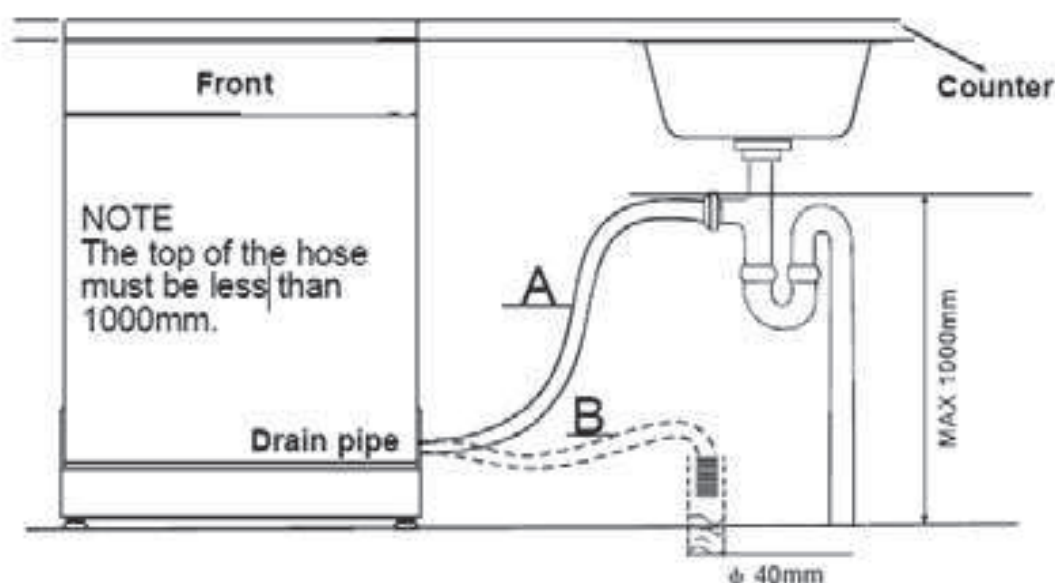
Podłączenie węża odprowadzającego wodę

Wąż odprowadzający wodę należy przyłączyć:

- do rury odpływowej o średnicy 40 mm z odpowietrzaczem,
- Można też użyć dostarczonej końcówki, która pozwala na odprowadzanie wody do umywalki lub wanny. Uwaga: W przypadku użycia tej końcówki należy upewnić się, że jest ona należycie zamocowana. W przeciwnym razie może dojść do jej poluzowania i wylania się wody na podłogę.
- Można też skorzystać z bocznego odgałęzienia syfonu zlewu lub umywalki. Wąż należy przymocować do dolnej strony blatu. Dzięki temu woda ze zlewu lub z umywalki nie będzie odpływała do zmywarki.

Koniec węża odprowadzającego powinien być na wysokości 400 - 1000 mm (Rys. 21) i nie może być zanurzony w wodzie, aby nie doszło do zwrotnego wpływnięcia wody do zmywarki.

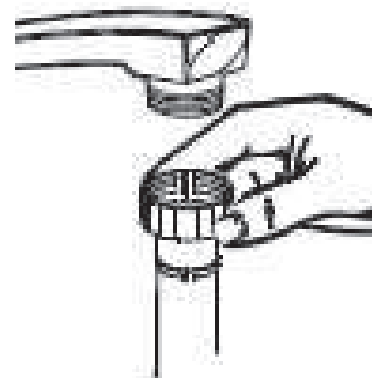
Należy zadbać o to, aby wąż nie był w żadnym miejscu zgięty lub ściśnięty - może to powodować utrudnienie lub wstrzymanie odpływu wody.



Rys. 21

Podłączenie węża doprowadzającego wodę

- Przed podłączeniem węża doprowadzającego wodę do wodociągu należy upewnić się, że ciśnienie wody mieści się w zakresie 0,04 – 1,00 MPa. W przypadku wyższego ciśnienia wody należy zamontować zawór redukujący ciśnienie.
- Zmywarkę można podłączyć do gorącej (maks. 60°) lub zimnej wody. Zalecamy podłączenie do zimnej wody. Doprowadzenie gorącej wody, w przypadku bardzo brudnych naczyń, nie zawsze przynosi dobre rezultaty, ponieważ zbyt skraca długość realizacji programu zmywania. Wąż doprowadzający wodę należy nakręcić na zawór wodny z gwintem 3/4" (Rys. 22). Należy zadbać o to, aby wąż doprowadzający wodę nie był zgięty, przygnieciony lub skręcony.
- Przy wymianie zmywarki, do dopływu wody należy zawsze przykręcić nowy wąż, a stary wąż doprowadzający wodę nie może być użyty powtórnie.
- Jeżeli rury wodociągowe są nowe lub były przez dłuższy czas nieużywane, należy przed przyłączeniem węża doprowadzającego wodę, spuścić pewną ilość wody w celu wypłukania rur wodociągowych, aby ewentualne osady nie przedostały się do zmywarki naczyń.



Rys. 22

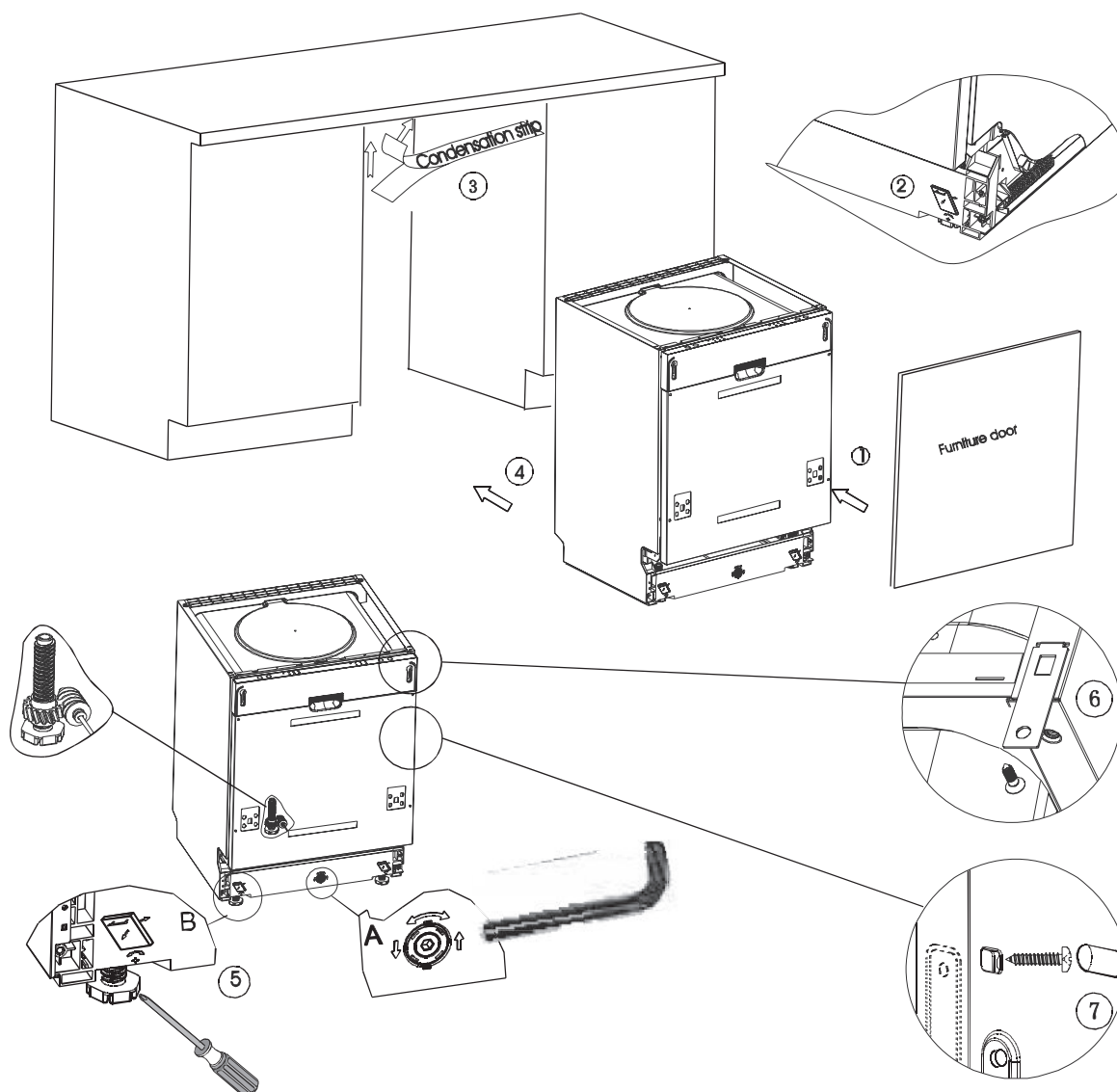
Podłączenie do zasilania

- Należy sprawdzić, czy napięcie w sieci odpowiada wartościom podanym na tabliczce znamionowej urządzenia.
- Należy korzystać wyłącznie z uziemionego gniazda elektrycznego.
- Nie należy używać rozgałęźników, złącz ani przedłużaczy. Mogą one spowodować pożar w wyniku przegrzania.
- Należy zapewnić swobodny dostęp do wtyczki przewodu zasilającego zmywarki również po zainstalowaniu urządzenia.
- Zmian w zakresie połączeń elektrycznych może dokonywać tylko wykwalifikowany specjalista.

INSTALACJA ZMYWARKI

Przy instalacji zmywarki należy postępować w następujący sposób:

- Po dostarczeniu zmywarki należy sprawdzić jej stan.
Uwaga: W fabryce dokładnie przetestowano wszystkie funkcje zmywarki. Po tych testach mogą pozostać małe plamki z wody. Plamki te znikną po pierwszym zmywaniu.
- Należy zamocować przednią płytę na drzwiczkach zmywarki.
- Należy ustawić siłę sprężyn podnoszących drzwiczki.
- Należy przyłączyć wąż doprowadzający wodę do wodociągu.
- Należy przyłączyć wąż odprowadzający wodę do kanalizacji.
- Pod nóżkami zmywarki należy umieścić plastikowe listwy (na wyposażeniu zmywarki).
Dzięki temu można zapobiec
- uszkodzeniu podłogi w trakcie przesuwania urządzenia (Rys. 24).
- Na dolną krawędź blatu roboczego należy nakleić taśmę kondensacyjną (znajduje się w opakowaniu), aby ograniczyć przypadkowe wchłanianie wilgoci przez płytę (Rys. 24). Należy podłączyć zmywarkę do zasilania.
- Następnie należy umieścić zmywarkę w szafce w wybranym miejscu.
- Ustawiając wysokość nóżek należy wypoziomować zmywarkę. Przy pomocy klucza należy ustawić wysokość przednich nóżek, natomiast do ustawienia wysokości tylnych nóżek należy użyć śrubokręta (Rys. 24).
Wypoziomowanie należy sprawdzić przy pomocy poziomicy.



obr. 24

Demontáž

Pokud demontujete myčku, je důležité dodržet správné pořadí úkonů:

1. Nejdříve odpojte myčku od elektrické sítě (vytáhněte zástrčku).
2. Uzavřete přívod vody.
3. Uvolněte hadice pro odtok a přítok vody.
4. Uvolněte šrouby pod pracovní deskou.
5. Pokud je u myčky deskový podstavec, demontujte jej.
6. Vytáhněte myčku a přitom opatrně vytáhněte i hadice pro odtok a přítok vody.

ROZWIĄZYWANIE PROBLEMÓW

Większość drobnych usterek, które pojawiają się przy eksploatacji zmywarki, użytkownik może usunąć samodzielnie bez konieczności kontaktowania się z serwisem. To pozwala na zaoszczędzenie pieniędzy i szybki powrót zmywarki do eksploatacji. Następujące zestawienie pozwoli na ujawnienie przyczyny powstających usterek.

Problem	Przyczyna	Rozwiązanie
Zmywarki nie można uruchomić.	Wtyczka została włożona do gniazdka niewłaściwie lub niewystarczająco.	Sprawdzić podłączenie wtyczki.
	Brak prądu w gniazdku.	Sprawdzić, czy w gniazdku obecne jest napięcie, na przykład przy pomocy innego urządzenia elektrycznego.
Zmywarka nie pracuje.	Zmywarka nie jest właściwie domknięta.	Upewnić się, czy zmywarka jest włączona a drzwiczki szczelnie domknięte.
	Zamknięty zawór wodociągowy.	Sprawdzić, czy dopływ wody jest otwarty.
	Zatkane sitko węża doprowadzającego wodę.	Wyłączyć zmywarkę i odłączyć przewód zasilający z gniazdka elektrycznego. Zamknąć dopływ wody. Następnie wyczyścić sitko, które znajduje się w miejscu przyłączenia węża doprowadzającego wodę.
Dolne lub górne ramię natryskowe obraca się z trudem.	Ramię jest zablokowane przez naczynia lub resztki jedzenia.	Sprawdzić umiejscowienie naczyń, ewentualnie oczyścić ramię z resztek jedzenia.
Obudowy zasobnika środka myjącego nie można zamknąć.	Zasobnik jest przepełniony.	Należy usunąć nadmiar środka myjącego.
	Mechanizm jest zablokowany przyklejonymi resztkami środka myjącego.	Należy oczyścić mechanizm zamykania zasobnika środka
Kontrolki po myciu nie gasną.	Główny wyłącznik jest nadal włączony.	Naciskając przycisk wyłącznika głównego, należy wyłączyć zmywarkę.
Resztki środka myjącego po zmywaniu przykleiły się w zasobniku.	Zasobnik był wilgotny podczas napełniania.	Należy wprowadzać środek myjący tylko do suchego zasobnika.
Po zakończeniu programu w zmywarce pozostaje woda.	Wąż odprowadzający wodę jest zatkany lub zgięty.	Sprawdzić drożność węża odprowadzającego wodę.
	Filtry są zatkane.	Sprawdzić i wyczyścić filtry.
	Pompa wypompowująca wodę jest zablokowana.	Należy zlecić naprawę urządzenia wykwalifikowanemu specjalistcie.
Mętna woda wewnątrz zmywarki.	Nieodpowiedni środek myjący, rozlany środek nablyszczający.	Należy używać wyłącznie środków myjących przeznaczonych do zmywarek naczyń. Jeżeli wewnątrz zmywarki pojawi się piana, należy pozostawić zmywarkę otwartą, dopóki piana nie zniknie. Należy wlać do zmywarki 4,5 litra zimnej wody, zamknąć zmywarkę i następnie wypompować wodę. W przypadku potrzeby należy powtórzyć powyższe czynności. Zawsze należy wytrzeć rozlany środek nablyszczający.
Plamy wewnątrz zmywarki.	Użyto kolorowego środka myjącego.	Nie należy używać środków myjących z barwnikiem.

Problem	Przyczyna	Rozwiązanie
Naczynia nie są ususzone.	Zasobnik środka nablyszczającego jest pusty.	Należy upewnić się, że zasobnik środka
Naczynia i sztućce nie są czyste.	Niewłaściwy program.	Wybierz bardziej skuteczny program.
	Niewłaściwie umieszczone naczynia.	Należy upewnić się, że zasobnik środka nablyszczającego i ramiona natryskowe nie są zablokowane przez niewłaściwie umieszczone naczynia.
Plamy i powłoka na szklankach i sztućcach.	Ekstremalnie twarda woda, niska temperatura wody, przepełniona zmywarka, niewłaściwe umiejscowienie naczyń, stary lub zwilgotniały środek myjący, pusty zasobnik środka nablyszczającego, niewłaściwe dozowanie środka myjącego.	Należy wyjąć metalowe naczynia, nie dodawać środka myjącego, wybrać najdłuższy program zmywania, uruchomić zmywarkę na 18 – 20 min, następuje mycie zasadnicze - należy otworzyć drzwiczki i na dno zmywarki wlać 2 filiżanki octu, zamknąć drzwiczki i kontynuować cykl zmywania. Jeżeli ocet nie zadziała, należy powtórzyć całą procedurę, wsypując w miejsce octu do zmywarki 1/4 filiżanki krystalicznego kwasu cytrynowego.
Ślady na szkle.	Połączenie miękkiej wody i zbyt dużej ilości środka myjącego.	Jeżeli woda z wodociągu jest miękka, należy używać mniejszej ilości środka myjącego. Myjąc szkło, należy wybrać najkrótszy cykl.
Żółta lub brązowa powłoka na wewnętrznej powierzchni zmywarki.	Żelazne osady w wodzie mogą spowodować powstawanie powłoki.	Należy zwrócić się do firmy specjalizującej się w uzdatnianiu wody i zakupić odpowiedni filtr.
Biała powłoka na wewnętrznej powierzchni zmywarki.	Osadzone substancje mineralnej z twardej wody.	Należy wyczyścić go wilgotną gąbką ze środkiem używać środków czystości, które nie są przeznaczone
Uchodzi niewielka ilość pary.	Normalne zjawisko.	To normalne, że para uchodzi przez zamek drzwiczek podczas cyklu suszenia i spuszczenia wody.
Czarne lub szare plamy na naczyniach.	Aluminiowe sztućce podczas mycia dotykały naczyń.	Do wyczyszczenia tych plam należy użyć delikatnego środka ściernego. Tego środka nie wolno używać w zmywarce!!!
Wewnątrz zmywarki pozostaje woda.	Normalne zjawisko.	Mała ilość wody w okolicach spustu z dolnej strony przestrzeni wewnętrznej pozwala na właściwe zwilżenie uszczelek.
Ze zmywarki wycieka woda.	Przepełniony zasobnik środka myjącego lub środka nablyszczającego lub niewypoziomowana zmywarka.	Przepełniony zasobnik środka myjącego lub środka nablyszczającego lub niewypoziomowana zmywarka.

Uwaga: Rogowy kurek wodociągowy sprzedawany w Republice Czeskiej zazwyczaj zawiera zawór wsteczny, który może być zablokowany przez przyłączenie urządzenia Aqua-Stop w związku, z czym woda nie napływa do urządzenia. Aby urządzenie funkcjonowało właściwie, należy zdemonstrować zawór wsteczny.

SERWIS

Konserwację w większym zakresie lub naprawy wymagające ingerencji w elementy wewnętrzne urządzenia, należy zlecić profesjonalnemu serwisowi.

UWAGA!

Prosimy pamiętać o tym, że za wizytę technika serwisu należy zapłacić w przypadku niewłaściwej obsługi urządzenia, jak również w przypadku wystąpienia którejś z podanych usterek, również w ciągu okresu gwarancyjnego.

OCHRONA ŚRODOWISKA

- Preferuj odzysk materiałów opakowaniowych i starych urządzeń elektrycznych.
- Pudło urządzenia elektrycznego można oddać do punktu odbioru odpadów segregowanych.
- Torebki foliowe z polietylenu (PE) należy oddać do punkcie odbioru materiałów do odzysku.



Recykling urządzenia elektrycznego po upływie jego żywotności:

Symbol znajdujący się na produkcie lub jego opakowaniu oznacza, iż urządzenia nie należy utylizować razem ze zwykłym odpadem domowym. Należy przekazać go do punktu odbioru urządzeń elektrycznych i elektronicznych, do recyklingu. Zapewniając właściwą utylizację urządzenia, pomagamy zapobiegać negatywnym oddziaływaniom na środowisko i zdrowie ludzkie, które mogłyby skutkować nieodpowiednią likwidacją produktu. Szczegółowe informacje o recyklingu urządzenia uzyskać można w odpowiednim urzędzie gminy, przedsiębiorstwie zapewniającym usługi utylizacji odpadu domowego lub w sklepie, w którym zakupiono produkt.

ACKNOWLEDGMENT

Thank you for purchasing a Concept product. We hope you will be satisfied with our product throughout its service life.

Please study the entire Operating Manual carefully before you start using the product. Keep the manual in a safe place for future reference. Make sure other people using the product are familiar with these instructions.

Technical Parameters	75	How to Save	81
Important Safety Precautions	76	Unsuitable Dishes	82
Product Description	77	Loading the Dishwasher	83
Description of the Control Panel	78	Overview of Programs	86
Operating Instructions	78	Washing the Dishes - Procedure	87
Water Softening Device	78	Maintenance and Cleaning	88
Water Softening Device Settings	78	Connection and Assembly of the Dishwasher	90
Filling the Regeneration Salt	79	Installation of the Dishwasher	94
Filling the Rinse Aid in the Container	80	Troubleshooting	96
Setting the Rinse Aid Dosage	80	Servicing	98
Using the Dishwasher Detergent	80	Environmental Protection	98
Filling the Dishwasher Detergent	81		

Technické parametry	
Voltage	220 - 240 V ~ 50 Hz
Power input	1760-2100 W
Width	598 mm
Height	815 mm (+50 mm) adjustable
Depth	550 mm
Water supply pressure range	0,04 – 1,00 MPa
Capacity	12 dish sets
Water consumption (Normal prog.)	12 litrů
Number of washing programs	6
Maximum temperature of supplied water	60 °C
Weight	43 kg
Noise level	< 49 dB(A)

IMPORTANT SAFETY INSTRUCTIONS

Delivery

- Check the package and unit immediately after delivery for any damage that may have occurred during shipping.
- If the unit is damaged, do not operate it. Contact the supplier as soon as possible.
- Remove all the covering and marketing materials from the unit before the first use.
- Dispose of the packaging material properly.

Installation

- The appliance is designed to be built into kitchen furniture.
- Follow the instructions for the appliance connection and installation.
- Install based (integrated) or in-built dishwashers models only under compact worktops fixed to cupboards in order to ensure stability.
- The unit has to be disconnected from the power socket, and the water supply has to be closed during installation.
- Before the first operation of the appliance make sure that your local connection is earthed and compliant with all applicable regulations.
- Make sure the mains voltage and water supply pressure match the value mentioned in the operating instructions or marked on the rating plate.
- The wall outlet or circuit breaker as well as water shut-off and Aqua-Stop (if supplied) valves must be easily accessible after the installation.
- If the unit is not installed in a niche, and thus the side panel is accessible, the area of the door hinge shall be covered for safety reasons (danger of injury).
- Only an authorized technician may install and connect your appliance.
- Improper connection and/or incompetent installation may result in serious injury or death.
- The manufacturer takes no responsibility for any damage incurred due to improper electrical installation or use.
- CONCEPT appliance is not intended for commercial purposes and are intended for normal household use and similar areas such as: Staff kitchen areas in shops, offices and other working environments; farm houses ; by clients in hotels, motels and other residential type environments ; bed and breakfast type environments.

During normal operation

- Use the unit only as described in this operating manual.
- Use the dishwasher only in your household and solely to wash kitchenware.
- Knives and other objects with sharp edges shall be placed in the dish rack with the edges aiming down, or in a horizontal position.
- Do not sit or stand on the open door of the unit, it could be toppled.
- The water in the washing area is not for drinking.
- Do not put any solvents in the washing area. Danger of explosion.
- When a program is running, open the door carefully, as water may splash out.
- Follow the safety precautions and instructions on the package of washing and rinse aids.
- Do not touch hot surfaces or heaters during use or shortly after use of the unit.
- Do not store anything inside the unit.
- Do not touch the unit with wet or damp hands.
- Turn off the unit and disconnect the plug from the mains outlet in case of any failure.
- Check the appliance, power cord and water supply hose for damage regularly. Never switch on a damaged appliance.
- Turn off the unit and let it cool down for at least 30 minutes before cleaning.
- **WARNING!** A large volume of steam may be released, or water may splash out when you open the door. Be careful. There is a risk of scalding!
- Do not use the unit if the door or sealing is damaged. Have the unit repaired in an authorised service centre.
- Do not use the unit without properly installed covers or front panel.
- Wash only dishes designed for use in a dishwasher. Prevent plastic dishes from coming into contact with the heaters.

- Do not immerse the power cord or plug in water or any other liquid.
- The appliance is not intended for use by people with reduced physical, sensory or mental capabilities or lack of knowledge, unless under the supervision of an acquainted person responsible for their safety.
- When disconnecting the unit from the wall outlet, never pull the power cord; hold the plug instead.
- Do not immerse the power cord or plug in water or any other liquid.
- Use manufacturer-recommended accessories only.
- Make sure that all controls are in the OFF position when the appliance is not in use.

Children in the household

- Do not allow children or unskilled people to handle the unit. Use the unit out of the reach of these individuals.
- Take extra care when using the unit near children.
- Do not allow use of the appliance as a toy.
- Hide washing and rinse aids from children.
- Do not allow children near open appliance, remnants of the washing agent could be inside.

WARNING!

Open the unit only for a short time to put in or take out dishes, so as to prevent injury caused e.g. by tripping. Children could lock themselves in the unit (risk of suffocation), or be exposed to other dangers.

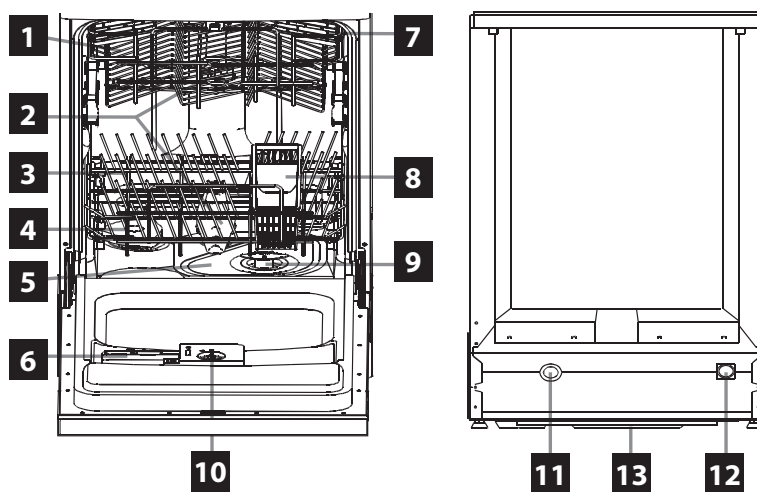
Possible defects

- Only qualified personnel may repair and intervene in the unit.
- The unit should be disconnected from the electric network during repairs and interventions. Switch off the circuit breaker, or disconnect the plug of the supply cable.
- Never pull the cord to disconnect the plug from the socket; hold the plug instead.

Failure to follow the manufacturer's instructions may lead to refusal of warranty repair.

PRODUCT DESCRIPTION

1. Upper rack
2. Spray arm
3. Lower rack
4. Regenerative salt container
5. Main filter
6. Dishwasher detergent container
7. Extender
8. Rack for cutlery
9. Rough filter
10. Rinse aid container
11. Discharge hose connection
12. Supply hose connection
13. Lower cover



Front view

Rear view

DESCRIPTION OF THE CONTROL PANEL

- | | |
|--------------------------------------|--|
| 1. Power On/Off button | 5. Diode indicator of On/Off |
| 2. The wash program selection button | 6. Diode indicator of the chosen wash program |
| 3. Delay button (3,6,9 hours) | 7. Diode indicator of the chosen delayed start |
| 4. Half load function button | 8. Indicators half load and regeneration salt |



OPERATING INSTRUCTIONS

For the first washing, buy

- regeneration salt (according to the water hardness – see below)
- dishwasher detergent
- rinse aid

Use only products designed for dishwashers.

Water softening device

Soft water is needed for effective washing, i.e. water with a low calcium content; otherwise limescale is created on the dishes and inside the unit. Water from the mains that exceeds the given hardness level shall be softened for use, i.e. decalcified. This is done by the regenerative salt in the softening device. The settings and necessary volume of the salt depend on the tap water hardness. Water hardness is marked in equivalent levels, German °dH, French °TH and mmol/l (milimol per liter – international water hardness unit).

The softener should be set according to the hardness of the local water. You may get the information on the local water hardness from your local water utilities provider.

To set the water hardness, proceed as follows:

- Open the door and push the (1) button.
- Press the button (5) for 5 seconds
- Press the button (5) to switch between programs H1 - H6.
- These programs detected by a combination of lighted LEDs in the following table.
- Press the button (1) to save and exit setup.

Water hardness				Indicator combination	salt consumption (gram / wash cycle)	Wash cycle / 1kg salt
°dH	°fH	°Clarke	mmol/l			
0~5	0~9	0~6	0~0,94	H1 (Rapid)	0	/
6~11	10~20	7~14	1,0~2,0	H2 (1Hour)	20	60
12~17	21~30	15~21	2,1~3,0	H3 (1Hour, Rapid)	30	50
18~22	31~40	22~28	3,1~4,0	H4 (Glass)	40	40
23~34	41~60	29~42	4,1~6,0	H5(Glass, Rapid)	50	30
35~55	61~98	43~69	6,1~9,8	H6(Glass, 1Hour)	60	20

Note: The dishwasher is factory set for medium water hardness H4.

Filling the regenerative salt

Effects of the salt

During the washing, salt is automatically washed out of the container into the softening device, where it dissolves calcium. The dissolved calcium is washed out of the unit. The water softening device is then ready for the next operation. This regenerative process works only if the salt dissolves.

1. Pull out the lower rack.
2. Open the container closing (Fig. 2).
3. Pour 0.5 l of water into the container before the first use.
4. Put the supplied funnel on the container opening.

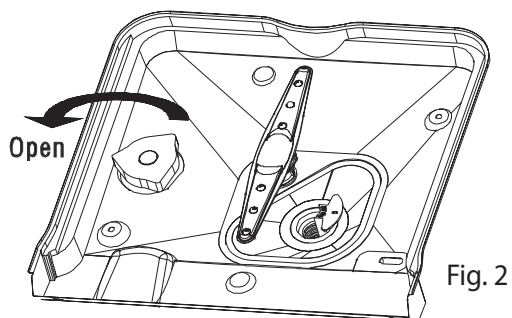


Fig. 2

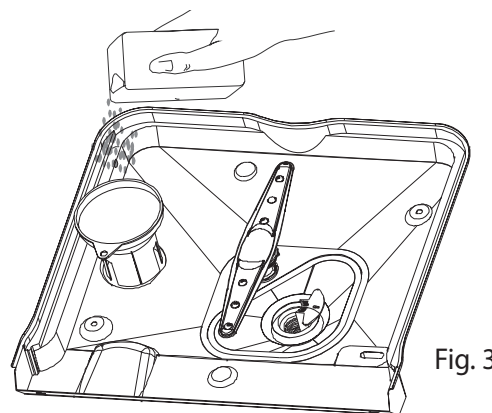


Fig. 3

5. Pour the regenerative salt slowly into the container (capacity about 1.2 kg). The salt will wash excess water out (Fig. 3).

WARNING!

Use only regenerative salt designed for dishwashers. Do not use kitchen salt!
Never use dishwasher detergent in the water softener container!

6. Close the container and fasten the closing gently.

Note: Indication to add regenerative salt on the control panel will be illuminated first. It will go out after a while, when a sufficient salt concentration has been achieved.

Warning

Never put dishwasher detergent in the regenerative salt container. You could destroy the softening device.

Indication to add regenerative salt

The salt has to be added immediately before the next washing, when the respective indicator on the control panel is illuminated.

Filling the Rinse Aid in the Container

The rinse aid is used in the last stage of rinsing. It prevents water droplets from drying and creating stains on the surface during drying.

Fill the rinse aid before running the washing program, so that any spilled remnants of the agent are washed away immediately and don't increase the risk of corrosion of the internal parts!

1. Open the door.
2. Open the container closing (Fig. 4).
3. Pour the rinse aid slowly into the container (Fig. 5); the capacity is about 140 ml.

WARNING! Use only rinse aid designed for dishwashers. Never put dishwasher detergent in the rinse aid container!

4. Close the container and fasten the closing gently (Fig. 6).



Fig. 4



Fig. 5



Fig. 6



The volume of rinse aid can be checked visually. If the window by the closing of the rinse aid container is black, there is enough of the agent. If the window is light, the container is empty.

Setting the Rinse Aid Dosage

There are several positions for dosage of the rinse aid. Before the first use, set the dosage to 2.

If there are stains from water on the dishes, add rinse aid.

If a sticky film remains, reduce the volume of rinse aid.

1. Open the door.
2. Open the container closing (Fig. 4).
3. Increase/reduce the dosage (position 1 - 6).
4. Close the container and fasten the closing gently (Fig. 6).

If you use only dishwasher detergent integrated with rinse aid, leave the rinse aid container empty, or reduce the dosage to the minimum.

Using the Dishwasher Detergent

Dishwasher detergents can be divided by form into four groups:

- a) Powdered
- b) Liquid
- c) Tablets
- d) Combined (e.g. 3 in 1 tablets)

They can be divided into two groups by chemical composition:

- a) Alkaline
- b) With natural enzymes

We can further divide them into:

- a) Phosphate and chlorine
- b) Phosphate and chlorine-free
- c) Phosphate-free and chlorine-free

When using phosphate-free agents in hard water, white sediment may appear on the dishes and internal walls. This can be prevented by higher amounts of dishwasher detergent.

Chlorine-free dishwasher detergents have less bleaching effect. This may lead to a higher visibility of tea stains or discolored plastic parts.

A stronger washing program, increased volume of dishwasher detergent or use of chlorine dishwasher detergent can help here.

You can find out whether the dishwasher detergent is suitable for silver by reading the package.

For further inquiries, contact the manufacturer of the dishwasher detergent.

Dishwasher detergent instructions

Use commonly supplied liquid or powder brand-name products for dishwashers, or tablets (do not use agents for hand washing)

Dishwasher detergent container with dosage

The doses in the container will help you pour in the correct volume of dishwasher detergent (Fig. 7).

The container consists of a section for main washing (1) and pre-washing (2).

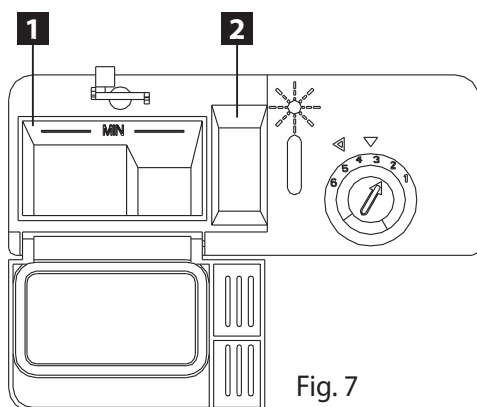


Fig. 7

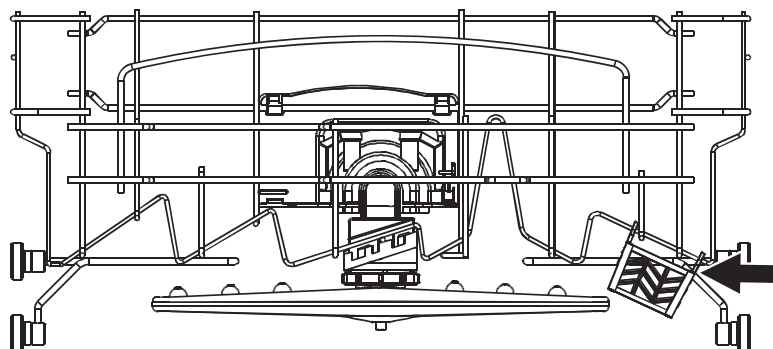


Fig. 8

Filling the Dishwasher Detergent

Pour in the dishwasher detergent when the door is fully open.

If the dishwasher detergent container remains closed, open it by pushing the closing lock.

1. Fill the container with dishwasher detergent. For proper dosage, please follow the manufacturer's instructions. Do not exceed the MAX level when pouring the dishwasher detergent.

Due to the different operation of washing tablets their washing power can sometimes be limited during short programs. For these programs, powder dishwasher detergents are more suitable.

2. Close the dishwasher detergent container and close the door.

How to Save

If the dishes are just slightly dirty, a lower volume of dishwasher detergent than specified should suffice.

WARNING!

Keep the washing agents in a safe and dry place, out of reach of children and disabled persons.

Find out what type of dishwasher detergent or combined dishwasher detergent you have!

Follow the operating manual or instructions on the package.

When using combined dishwasher detergents, you don't have to use regeneration salt only up to the water hardness values of 21°dH (37 °TH, 3.7 mmol/ l). For water hardness over 21 °dH (37 °TH, 3.7 mmol / l), the salt is required.

Note: Optimum washing and drying results can be achieved by using classic rinse aids combined with separate use of salt and rinse aid.

For the effectiveness of the combined dishwasher detergent it is crucial to follow the respective operating instructions.

Caution

Even when the rinse aid and/or salt level indicators are illuminated, a washing program using 3 in 1 tablets runs without defects.

Unsuitable Dishes**Do not wash:**

- Cutlery and dishes containing parts made of wood. They get soaked in the dishwasher and lose their attractiveness. The glues used for wood are also unsuitable for temperatures inside a dishwasher.
- Finely decorated glasses and vases or priceless antiques. Such kitchenware was not made for use in dishwashers. Some types of glass may turn cloudy after several washing cycles.
- Plastic parts of dishes sensitive to hot water and dishes made from copper and tin. Aluminum or silver decorations on glass can change or lose color as well.

Absorbent materials, such as sponges or towels, do not belong in the dishwasher.

RECOMMENDATION:

Wash only dishes for which dishwasher suitability has been confirmed.

Caution

Dishes soiled by ash, wax, lubricating grease or paint should not be washed in the dishwasher.

Damage to glass and dishes**Causes:**

- Type of glass and its manufacturing process.
- Chemical composition of the dishwasher detergent.
- Water temperature and time of the program.

RECOMMENDATION:

- Use glass and porcelain labeled by the manufacturer as suitable for washing in dishwashers.
- Use dishwasher detergents labeled by the manufacturer as dish-friendly. Inquire at the manufacturer's.
- Select programs with the shortest time.
- To prevent damage, remove the glass and cutlery as soon as possible after the program finishes.

Loading the dishwasher

Remove large remnants of food from the dishes. Rinsing under running water prior to washing is not necessary.

Put the dishes in as follows:

- cups, glasses, pots etc. bottoms up
- put convex or hollow dishes crossways to allow the water to drain
- the dishes shall stand firm and not sway
- the dishes shall not prevent the spray arms from rotating

Do not wash very small dishes in the dishwasher – they may fall out of the racks easily.

Removing the dishes

To prevent water from the upper rack dripping onto the dishes in the lower rack, we recommend removing the dishes from the lower rack first.

Cups, glasses and saucers

Upper dish rack (Fig. 9).

Pots

Lower dish rack (Fig. 10).

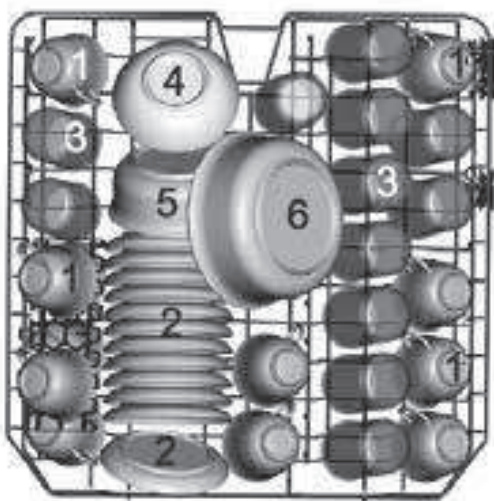


Fig. 9

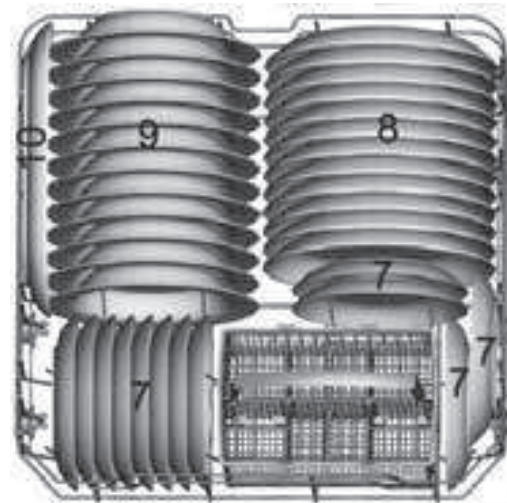
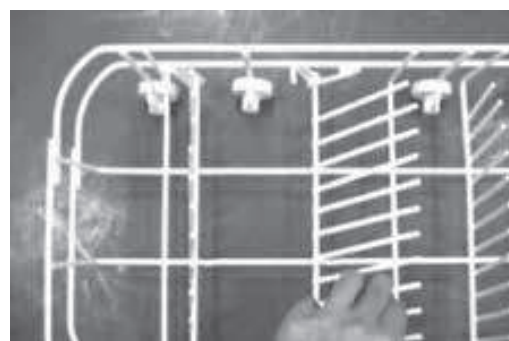


Fig. 10



To wash bigger items (pots, pans etc.) collapse the plate holders in the lower rack (Fig. 11).



obr. 11

Cutlery

Insert the cutlery with the handles aiming downwards (Fig. 12a, 12b). Make sure they do not protrude under the rack, as they may prevent the motion of the spray arms. To prevent any risk of injury, put long and pointed objects and knives on the upper rack extender.



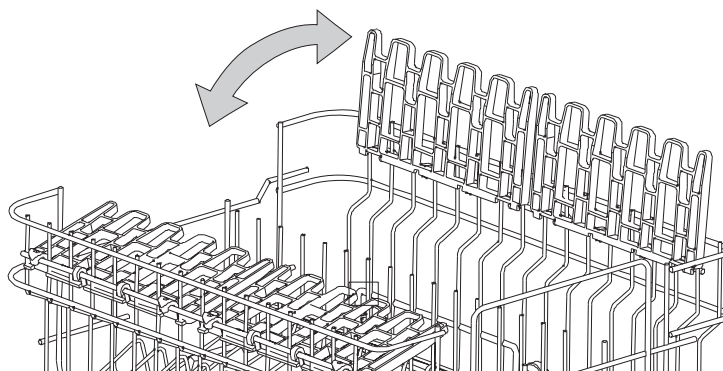
Fig. 12a

Fig. 12b

Extender

Lean stemmed and high glasses on the extender (not on other dishes).

Load long pieces, cutlery, ladles or knives so that they do not prevent the spray arms from moving. You may tip the extender as needed (Fig. 13).








obr. 13

Upper rack height adjustment

The height of the upper rack can be adjusted if you need more space for bigger items. Adjust the height by tipping over the holders on the sides of the upper rack. When tipping the holders make sure they click in the edge position.



Overview of Programs

Program	Type of soiling	Program stage	Dishwasher detergent volume Pre-wash/wash	Time of washing (min)	Energy consumption (kWh)	Water consumption (l)
Intensive 	Very dirty pots, pans, casseroles, and hard dried food leftovers	1. Pre-wash (50°C) 2. Pre-wash Wash (65°C) 1. Rinse 2. Rinse (55°C) Drying	5/25 g	145	1,6	19
Daily 	For normal and less dirty dishes	Pre-wash (45°C) Wash (50°C) Rinse Rinse (60°C) Drying	5/25 g	160	1,35	15
ECO	For less dirty dishes, plates, trays, glasses	Pre-wash Wash (50°C) Rinse (60°C) Drying	5/25 g	170	1,02	12
Glass 	For less dirty dishes, glasses, porcelain	Pre-wash Wash (40°C) Rinse (60°C) Rinse Drying	5/22 g	120	0,85	15
1Hour 	For dishes for which rinsing and slight drying is enough	Pre-wash (50°C) Wash (60°C) Rinse (60°C) Drying	5/22 g	60	1,0	10
Rapid 	Accelerated program for less dirty dishes that do not require drying	Wash (40°C) 1. Rinse 2. Rinse (45°C)	20 g	40	0,6	11,5

Note: If there is no temperature stated for a program, the dishwasher does not heat water at this stage.

When using 3 in 1 detergents (tablets) the washing program parameters can vary slightly. To achieve the best washing results, use the Intensive, Normal and Economy programs.

Note: When the dishwasher is not fully loaded it is sufficient to use the next weaker program.

Information for the programs

The stated data apply under normal conditions.

Major differences may occur due to:

- various amounts of dishes
- temperature of the supplied water
- water pressure in the mains
- surrounding temperature
- electric power network voltage tolerance
- differences due to the dishwasher's operation (e.g. temperature, volume of water, etc.)

Water consumption values relate to the water hardness in the medium position.

Washing the Dishes - Procedure

1. Slide out, fill and slide in both racks.
2. Check or add salt or rinse aid.
3. Put the relevant amount of dishwasher detergent in the corresponding section of the container.
4. Open the water tap fully.
5. Keep pushing the door gently until it clicks to close it properly.
6. Turn on the dishwasher by pushing the main switch (1). All the symbols and indicators on the display will be illuminated for a moment.
7. If you need to delay the start of the washing, push the delayed ON button (3) repeatedly to set the required time of the delay (2, 4, 6, 8 hours).
8. Select the required program by pressing the respective button (6).
9. The program (or countdown function) starts in several seconds.
10. After the program is complete the dishwasher will beep.
11. Turn the dishwasher off by pressing the main switch (1).
12. Close the water tap.
13. Hot dishes are very fragile. We recommend waiting for about 15 minutes before you take out the dishes to let them cool down.
14. Take out the dishes from the lower rack first, then from the upper rack to prevent water dripping from the upper to the lower dishes.

Note: If you decide to change the selected program, check to see if there is any dishwasher detergent in the container, or if it has been used and more should be added before launching a new program.

If you need to add dishes to the dishwasher when program is running

1. Open the dishwasher door slightly; the running program will stop. Wait until the spray arms stop moving.
2. Add the dishes to the dishwasher and close the door. The program will resume after a couple of seconds.

WARNING!

Proceed with caution when adding dishes. A large volume of steam may be released, or hot water may splash out when you open the door. Hot water with dishwasher detergent can be chemically aggressive in contact with skin or furniture.

MAINTENANCE AND CLEANING

By regular checking and maintenance you may prevent defects before they occur. Therefore, you should inspect the dishwasher carefully from time to time. To keep the dishwasher in perfect condition, we recommend using special dishwasher cleaner once every 4 - 6 months (e.g. Calgonit).

Overall condition

- Check the washing zone for sediments of fat and limescale. If there are sediments, fill the dishwasher detergent container and run the program at the highest temperature.
- Wipe the door sealing regularly with a wet cloth to remove sediments.
- Check the salt level indicator; add salt if needed.
- Check the rinse aid indicator. Add rinse aid if needed.

Discharge filters

The discharge filters protect the pump against large particles from the washing water. These particles can clog the filters. The filtering system (Fig. 1) consists of the main filter (1), rough filter (2) and soft filter (3).

Check the condition of the filters after each washing.

You can remove the filter system after unscrewing the rough filter drum. Remove sediments and clean the filters under running water. Follow the reverse steps to reinstall the filters.

Never use the dishwasher without a properly installed filter system!

Spray arms

Calcium and dirt from the washing water can block the jets and bearings of the spray arms.

- Check the output jets of the spray arms for food remnants.
- If necessary, unscrew and remove the arms (Fig. 15). Rinse them under running water and reinstall them.

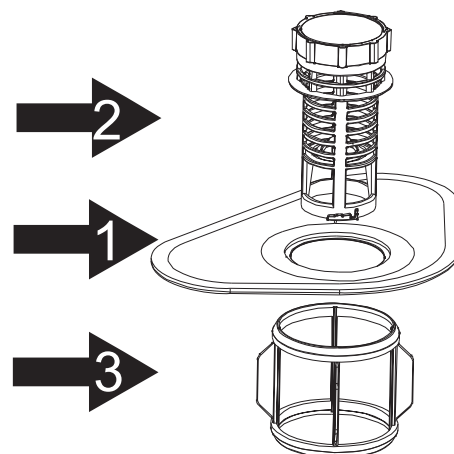


Fig. 14

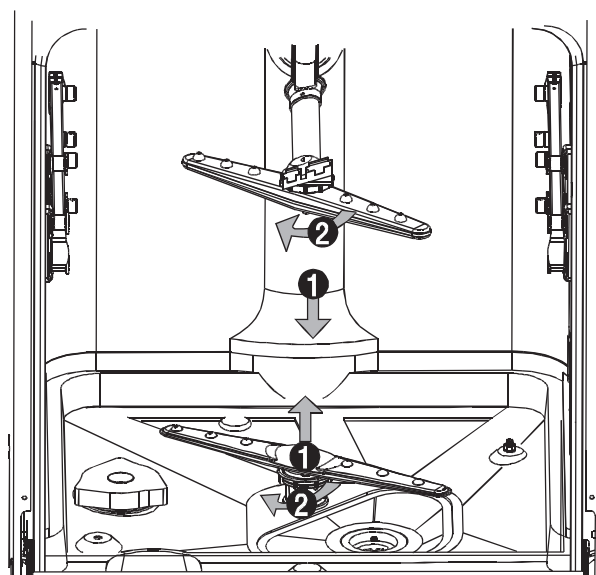


Fig. 15

Cleaning the control panel and surface of the dishwasher

Use a soft, wet cloth. Do not use rough or sharp objects or aggressive detergents. Protect the door lock from water.

Protection from freezing

If you are not going to use the dishwasher for longer time, or you are going to store it in a place with a low temperature, you should proceed as follows:

1. Disconnect the dishwasher from the power outlet.
2. Disconnect the dishwasher from the water supply.
3. Dismantle the supply hose and pour out the water. You may use a shallow tray to collect the water.
4. Connect the supply hose back to the dishwasher.
5. Remove the filter system on the bottom, and dry the remaining water (with a sponge).

Some tips for maintenance

- Close the water supply after each use, and leave the door slightly open to prevent dampness and smell from accumulating inside.
- Disconnect the power cable from the wall outlet before cleaning and maintenance.
- Do not use rough tools or hand-washing sponges. They could scratch the surface. Use a wet cloth soaked in water with detergent.
- If you are leaving your apartment for a longer period of time, run a washing program with the dishwasher empty; after completion disconnect the power supply cable, close the water tap and leave the door slightly open to prevent dampness and smell from accumulating inside. An open door also prolongs the life of the sealing.
- If you need to move the unit, keep it in the vertical position. If this is impossible, turn and move it on the back side.
- One of the sources of smell is dirt around individual seals. Check them and wipe with a wet cloth if necessary.

INSTALLATION AND ASSEMBLY OF THE DISHWASHER

General

Based and integrable dishwashers installed additionally as free-standing appliances must be protected from overturning. They should, for example, be screwed to a wall, or placed under a compact worktop fixed to cupboards.

The dishwasher has to be expertly connected to assure proper operation. The data for the water input and output and electric parameters shall correspond to the data mentioned in the technical parameters or assembly instructions.

Preparations for installation

For built-in version dimensions, see Fig. 16a (for model MNV 4045) and Fig. 16b (for model MNV 4060).

Leave a minimum space around the open door of 50 mm.

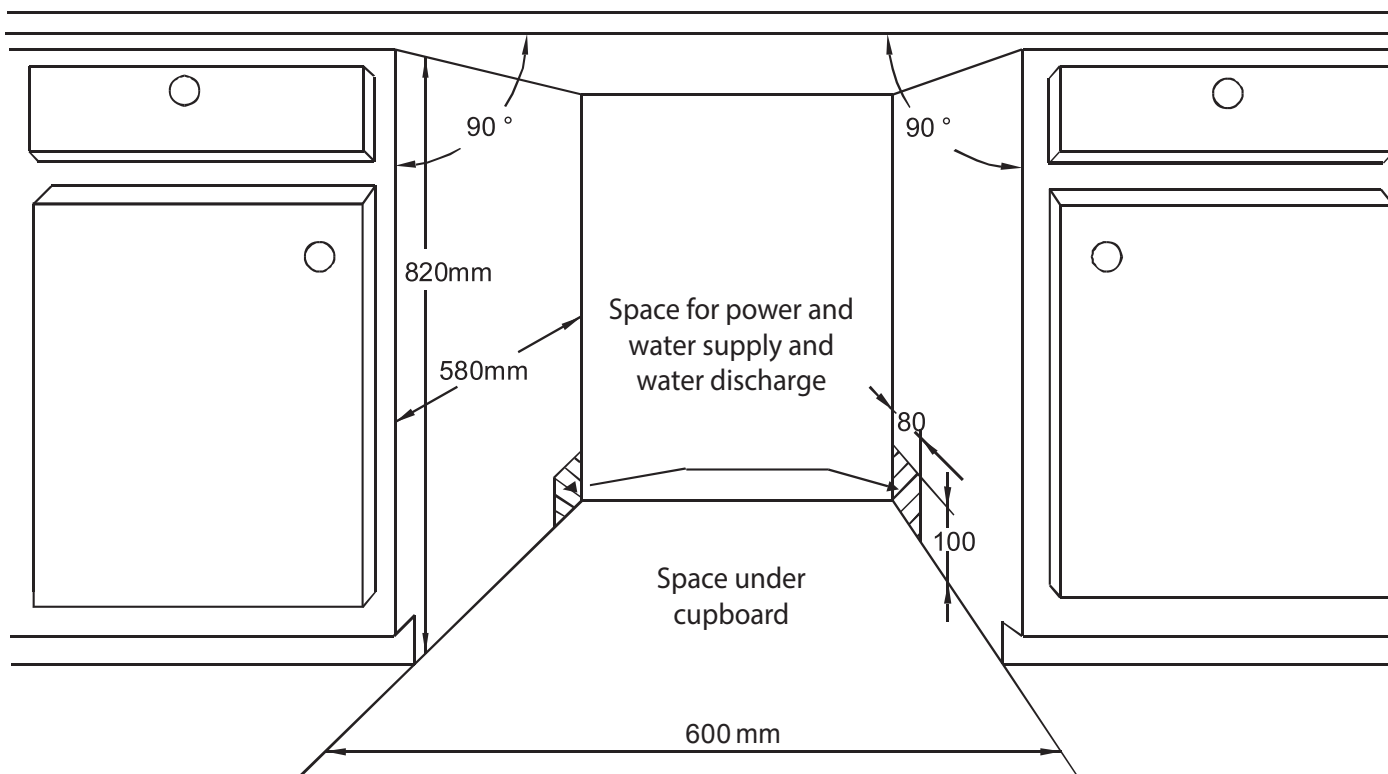


Fig. 16

Dimensions and fixing the cover plate to the door

For the required dimensions and location of the holes on the cover plate, see Fig. 17

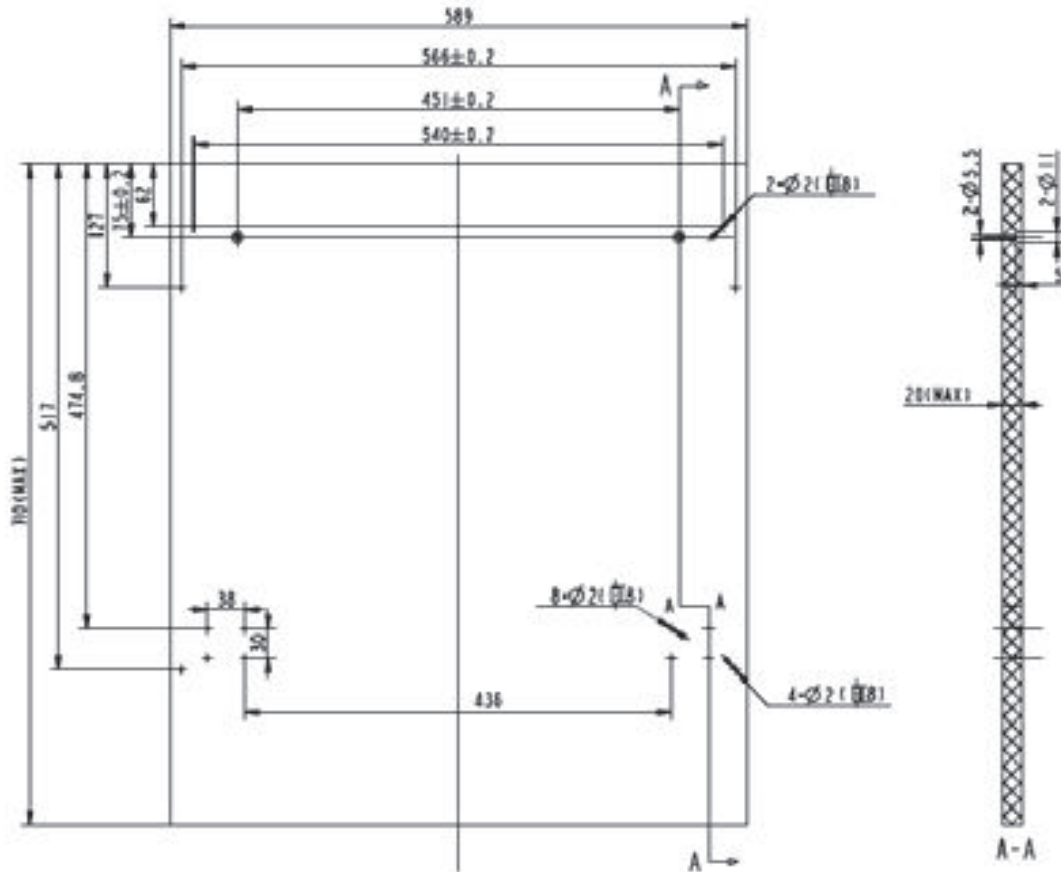
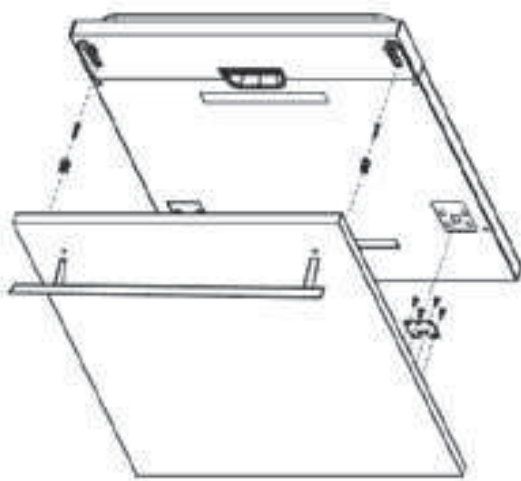
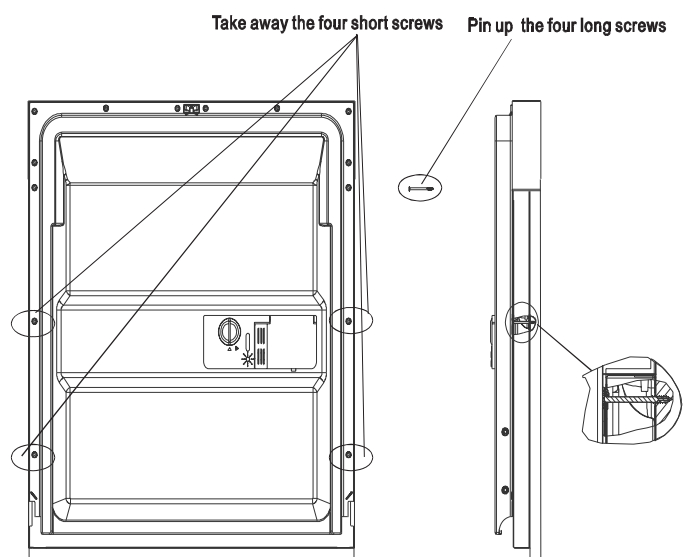


Fig. 17

Fix the holder to the cover plate so that the fixing bolts have sunken heads and do not protrude from the back of the cover plate.



obr. 18



obr. 19

Door lifting spring strength adjustment

Due to the material used for the cover plate, the weight will differ accordingly. You may set the spring strength using screws (Fig. 20) on the front side so that the door holds in the open position, and close smoothly when lifted.

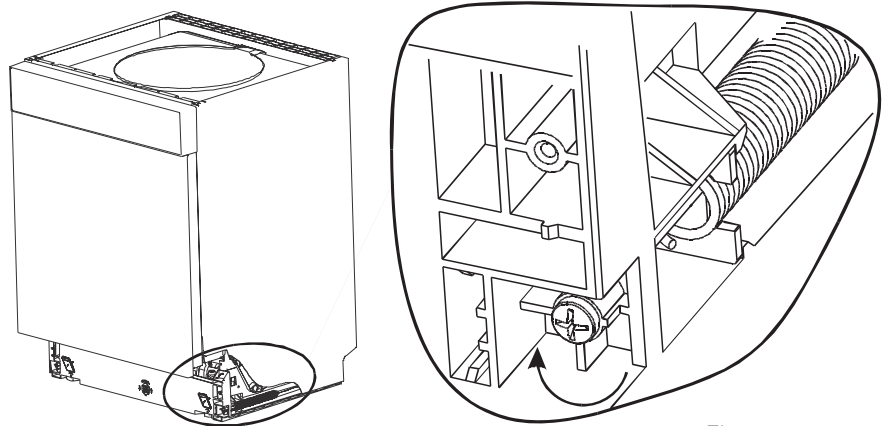


Fig. 20

Connection of the discharge hose

Connect the discharge hose:

- to a discharge pipe with a diameter of 40 mm with a hole,
- or use the supplied adapter that enables discharge into a basin or a bathtub. Note: If you use the adapter, it must be fixed properly. Otherwise, it can come loose and the water can spill on the floor.
- Or use the siphon side hose of the sink or basin. Fix the hose to the lower side of the worktop. Thus, you will prevent the water from flowing back into the dishwasher.

The end of the discharge hose should be 400 – 1,000 mm (Fig. 21) above the floor, not immersed in water to prevent back flow.

Make sure the hose is not bent or jammed to prevent a reduced or stopped water supply.

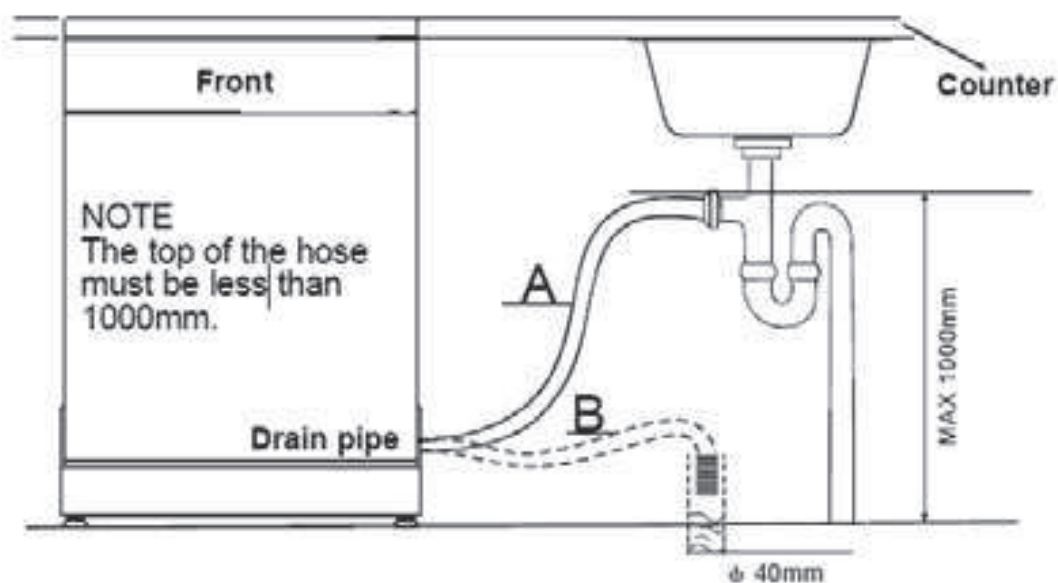


Fig. 21

Water supply connection

- Before you connect the supply hose to the water mains, make sure the pressure corresponds to the value range 0.01 – 1.00 MPa. In case of higher water pressure you should install a reduction pressure valve.
- The dishwasher can be connected to hot (maximum 60°) or cold water. We recommend connecting to cold water. A hot water supply is not necessarily effective with very dirty dishes, as it reduces the time of the washing program too much.
- Connect the supply hose to a water tap with a 2/4" thread (Fig. 22). Make sure the supply hose is not bent, pressed or tangled.
- When replacing the unit, a new supply hose shall always be used – do not use the old supply hose.
- If the water pipes are new, or have not been used for a long time, let a sufficient volume of water run out before you connect the supply hose to rinse the pipes and prevent possible sediment from getting into the dishwasher.

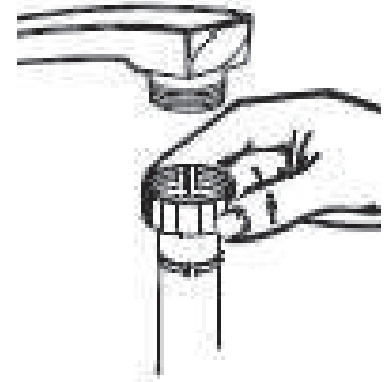


Fig. 22

Connecting to the mains

- Make sure the mains voltage matches the value marked on the rating plate.
- Use grounded wall outlets only.
- Do not use adapter plugs, connectors or extension cables. They could create a risk of fire due to overheating.
- The supply cable socket has to be freely accessible even after the installation.
- Only a qualified expert can perform connection changes.

INSTALLATION OF THE DISHWASHER

When installing the dishwasher, follow these instructions:

1. Check the dishwasher after delivery.

Note: All the functions have been checked thoroughly during manufacture. Small water stains may be left after these tests. They will disappear after the first washing.

2. Fix the cover plate to the door.

3. Adjust the door lifting spring strength.

4. Connect the supply hose to the water mains.

5. Connect the discharge hose to the drain pipe.

6. Stick condensation strip on the lower edge of the worktop (supplied) to reduce the humidity permeating the worktop (Fig. 24).

7. Connect the dishwasher to the electric power network.

8. Put the dishwasher in the selected place.

9. Adjust the dishwasher to a horizontal position using the feet. Adjust the height of the front feet with a wrench, adjust the height of the rear feet with a screwdriver (Fig. 24). Check the horizontal position using a level.

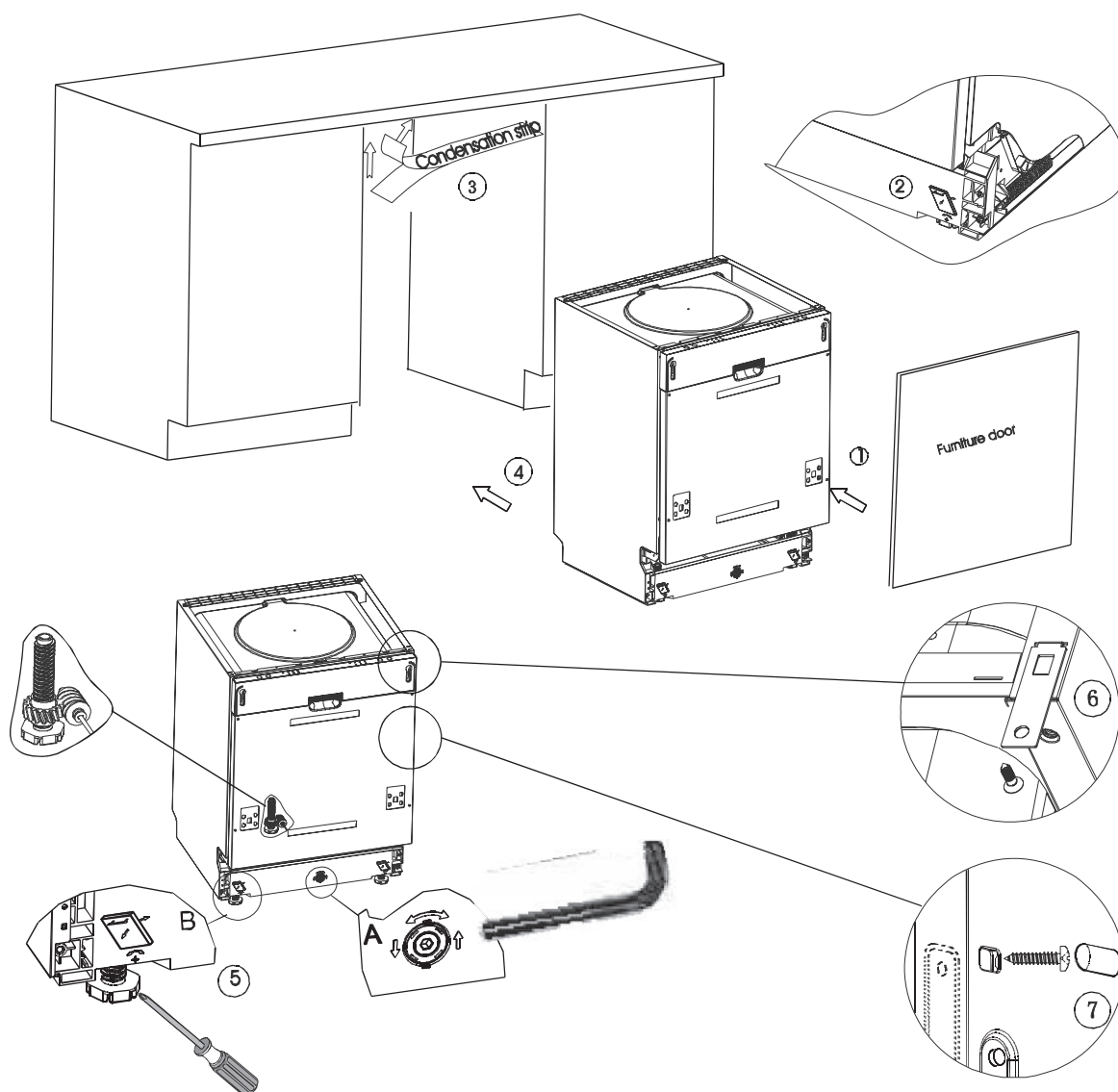


Fig. 24

Removal

If you are dismantling the dishwasher, it is important to proceed correctly:

1. Disconnect the dishwasher from the electrical network first (pull out the plug).
2. Close the water supply.
3. Release the supply and discharge hoses.
4. Release the screws under the worktop.
5. If there is a plate base under the dishwasher, disassemble it.
6. Remove the dishwasher carefully, and the supply and discharge hoses with it.

TROUBLESHOOTING

You will be able to fix most of the minor defects that may occur during operation of the dishwasher yourself, without calling the service centre. This will save you money and help you put the dishwasher back in operation. The following overview should assist you when looking for causes of the defects.

Problem	Cause	Solution
The dishwasher can't be operated.	Plug inserted into the mains outlet incorrectly or insufficiently.	Check the plug connection.
	The mains outlet is not live.	Check for voltage, e.g. by connecting another appliance.
The dishwasher does not run.	The dishwasher is not closed properly.	Make sure the dishwasher is ON and the door is closed tight.
	The water tap is not open.	Check to make sure the water supply is open.
	The supply hose sieve is clogged.	Turn off the dishwasher and disconnect the power cable from wall outlet. Close the water supply. Clean the sieve located on the supply hose connection.
The lower or upper spray arm turns with difficulty.	The arm is blocked by dishes or food particles.	Check the position of the dishes, or clean the arm.
The dishwasher detergent container can't be closed.	The container is full.	Remove the excess amount of dishwasher detergent.
	The mechanism is blocked by stuck remnants of dishwasher detergent.	Clean the closing mechanism of the dishwasher detergent container.
The light indicators do not go out after washing.	The main switch is still ON.	Turn the dishwasher off by pushing the main switch.
Remnants of dishwasher detergent are stuck in the container.	The container was wet during filling.	Pour the dishwasher detergent only into a dry container.
Water remains in the dishwasher after washing.	The discharge hose is clogged or bent.	Check the clearness of the discharge hose.
	The filters are clogged.	Check and replace the filters.
	The discharge pump is blocked.	Have the unit repaired by a qualified specialist.
Soapy water in the washing zone.	Unsuitable dishwasher detergent, spilled rinse aid.	Use only dishwasher detergent designed for dishwashers; if there is soapy foam in the washing zone, leave the dishwasher open. Add 4.5 liters of cold water to the washing zone, close the dishwasher and pump out the water. Repeat the steps if necessary. Always wipe up spilled rinse aid.
Stains in the washing zone.	Colored dishwasher detergent was used.	Do not use colored dishwasher detergents.

Problém	Příčina	Řešení
The dishes aren't dry.	The rinse aid container is empty.	Make sure the rinse aid container is filled.
The dishes and cutlery aren't clean.	Wrong program.	Select a more effective program.
	Incorrectly loaded dishwasher.	Make sure the operation of the rinse aid container and spray arms is not blocked by incorrectly loaded dishes.
Stains and film on glasses and cutlery.	Extremely hard water, low water temperature, overloaded dishwasher, incorrectly loaded dishwasher, old or wet dishwasher detergent, empty rinse aid container, wrong dosage of the dishwasher detergent.	Take out metal dishes, do not add dishwasher detergent, select the longest program, run the dishwasher for 18 – 20 minutes, during main washing open the door, pour 2 cups of vinegar on the bottom, close the door, and let the dishwasher finish the washing cycle. If the vinegar does not work, repeat the whole procedure and add ¼ cup of citric acid.
Stains on glass.	Combination of soft water and too much dishwasher detergent.	Use less dishwasher detergent in case of soft water, and select the shortest washing cycle for washing glass.
Yellow or brown film on the internal surface.	Ferrous sediments in the water can cause this film.	Contact a company specializing in water treatment and ask for a suitable filter.
White film on the internal surface.	Mineral sediments from hard water.	Use a wet sponge with detergent; put rubber gloves on. Never use any other cleaning agents than those designed for dishwashers.
Slight steam leakage.	Normal phenomenon.	It is common for steam to leak through the door lock
Black or gray stains on the dishes.	Aluminum cutlery was touching the dishes during washing.	Use a soft abrasive to clean the stains. Do not use this agent in the dishwasher!
Water remains in the washing zone.	Normal phenomenon.	A small volume of water around the drain holes on the bottom keeps the sealing lubricated.
The dishwasher is leaking.	The dishwasher detergent or rinse aid container is overflowing, or the dishwasher is not in a horizontal position.	The dishwasher detergent or rinse aid container is overflowing, or the dishwasher is not in a horizontal position.

Note: The angled water tap sold in the Czech Republic mostly contains a check valve that can be blocked when Aqua-Stop is used, and the unit does not pump water.

For proper function, it is necessary to remove the check valve.

REPAIR & MAINTENANCE

Any extensive maintenance or repair that requires access to the inner parts of the product must be performed by an expert service centre.

WARNING!

Please take note of the fact that you will have to pay for the visit of a service technician in case of mishandling or some of the defects mentioned here, even during the guarantee period.

ENVIRONMENTAL PROTECTION

- Packaging materials and obsolete appliances should be recycled.
- The transport box may be disposed of as sorted waste.
- Polyethylene bags shall be handed over for recycling.



Appliance recycling at the end of its service life:

A symbol on the product or its packaging indicates that this product should not go into household waste. It must be taken to the collection point of an electric and electronic equipment recycling facility. By making sure this product is disposed of properly, you will help prevent the negative effects on the environment and human health that would otherwise result from inappropriate disposal of this product. You can learn more about recycling this product from your local authorities, a household waste disposal service or in the shop where you bought this product.

concept

CZ

SEZNAM SERVISNÍCH MÍST

SK

ZOZNAM SERVISNÝCH STREDISIEK

PL

WYKAZ PUNKTÓW SERWISOWYCH

Česká republika

Název	Ulice	PSČ	Město	Telefon	Fax	E-mail
ELKO VALENTA-SERVIS	Vysokomýtská 1800	565 01	CHOCEŇ	465 471 433	465 473 304	servis@my-concept.cz

Slovenská republika

Názov	Ulica	PSČ	Mesto	Telefón	Fax	E-mail
ABC-SERVIS Jozef Abel	Štefánikova 50	949 03	Nitra	037/6526063	037/7413098	servis@abc-servis.sk
D-J SERVIS	Šebastovska 17	080 06	Prešov	051/7767666	051/7767666	grejtak.djservis@stonline.sk
ELEKTRA - D.Valach	Kožušnícka 34	911 05	Trenčín	032/6523806		dusko4@centrum.sk
HOSPOL elektro spol.s r.o	Rustaveliho 7	831 06	Bratislava	02/44889832	02/44873078	hospol@hospol.sk
M-SERVIS Mareš Jaroslav	Komenského 38	010 01	Žilina	041/5640627	041/5640627	mservis@zoznam.sk
T.V.A. servis s.r.o.	Južná trieda 48/D	040 01	Košice	055/6338501	055/6233537	tvaservis@nextra.sk
VILLA MARKET s.r.o.	Odborárov 49	052 01	Spišská Nová Ves	053/4421857	053/4426030	villamarket.eta@stonline.sk
X-TECH ,s.r.o.	Gorkého 2	036 01	Martin	043/4288211	043/4308993	servis@x-tech.sk
ZMJ elektro servis	Hatalova 341	029 01	Námestovo	0905/247408	043/5522056	zmj@orava.sk
ELSPO	Spojová 19	974 01	Banská Bystrica	048/4135535	048/4135521	elspo@slovanet.sk

Distribútor: ELKO Valenta - Slovakia, s.r.o., Hurbanova 1563/23, 911 01 Trenčín, Slovenská republika
tel.: +421 326 583 465, fax: +421 326 583 466, email: info@my-concept.sk, www.my-concept.sk

Polska

SERWIS CENTRALNY

Nazwa	Ulica	Kod pocztowy	Miasto	Telefon	Fax	E-mail
Elko Valenta Polska sp. z o.o.	Ostrowskiego 30	53-238	WROCLAW	071/339-04-44 w. 27		serwis@my-concept.pl

Jindřich Valenta – ELKO Valenta Czech Republic
Vysokomýtská 1800,565 01 Choceň
Tel. +420 465 322 895, Fax: +420 465 473 304
www.my-concept.cz

ELKO Valenta – Slovakia, s.r.o.
Hurbanova 1563/23, 911 01 Trenčín
Tel.: +421 326 583 465, Fax: +421 326 583 466
www.my-concept.sk

Elko Valenta Polska Sp. Z. o. o.
Ostrowskiego 30, 53-238 Wrocław
Tel.: +48 71 339 04 44, Fax: 71 339 04 14
www.my-concept.pl

Verners VT Ltd.
Piedrujas iela 5a, Riga, Latvia
Tel. + 371 67021021, fakss + 371 67021000
e-pasts: info@verners.lv
www.verners.lv