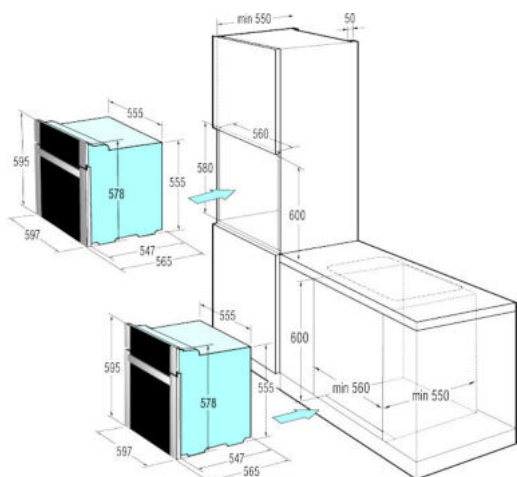


VT 523 MX

ELEKTRICKÁ TROUBA SAMOSTATNÁ



EAN kód: 3838942818264

- speciální zamačkávací knoflíky
- dotekové ovládání hodin
- digitální programovatelné hodiny
- programování doby pečení
- dětský bezpečnostní zámek ovládání
- multifunkční trouba 9 funkcí
- možnost regulace teploty 30 - 275°C
- vedení v troubě - prolisy
- speciální program čištění trouby Water systém
- chladicí systém dvířek trouby
- skleněná vnitřní strana dveří pro snadné čištění
- objem trouby 63 l
- energetická třída A
- jmenovitý příkon: 3,3 kW
- elektrické napětí: 230 V
- příslušenství: 1x pekáč, 1x rošt, 1x pečicí plech



Osvětlení trouby



Horní a dolní topné těleso



Elektrický gril - malý



Elektrický gril



Elektrický gril s ventilátorem



Dolní a kruhov. těleso s ventilát.



Kruhové těleso s ventilátorem



Zvláště šetrné rozmrazování



Dolní těleso s ventilátorem



Čištění trouby WATER CLEAN