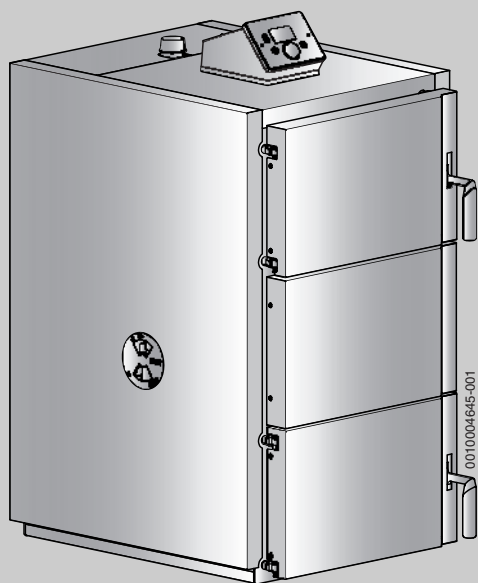


NP Pyro

KOTEL NA PEVNÁ PALIVA



NP Pyro 22
NP Pyro 30
NP Pyro 40
NP Pyro 50

Obsah

1	Vysvětlení symbolů a bezpečnostní pokyny	3	9.7.3	Doplnění otopné vody a odvětrání topného systému	19
1.1	Použité symboly	3	9.8	Kontrola termostatického pojistného ventilu	19
1.2	Všeobecné bezpečnostní pokyny	3	9.9	Údržba kotle	20
2	Údaje o výrobku	4	10	Poruchy a jejich odstraňování	20
2.1	Prohlášení o shodě	4	11	Ochrana životního prostředí a likvidace odpadu	22
2.2	Typový štítek	4	12	Příloha	22
2.3	Popis výrobku	4	12.1	Technické údaje	22
2.4	Užívání k určenému účelu	5	12.2	Hodnoty spalín	23
3	Všeobecné informace o palivech	6	12.3	Technické údaje regulačního přístroje	23
4	Normy, předpisy a směrnice	6	12.4	Hlavní menu	24
5	Uvedení do provozu a provoz	7			
5.1	Bezpečnostní pokyny k provozu	7			
5.2	Pokyny k provozu	7			
5.3	Před uvedením do provozu	7			
5.4	Uvedení kotle do provozu	7			
5.4.1	Spalovací vzduch	8			
5.4.2	Schopnost absorpce energie	8			
5.4.3	Dohoření paliva	8			
6	Regulační přístroj	9			
6.1	Funkce regulačního přístroje	9			
6.1.1	Standardní zobrazení	10			
6.1.2	Zobrazení funkce	11			
6.1.3	Hlavní menu	11			
7	Ochrana topného systému	13			
7.1	Hlídaní roztápění	13			
7.2	Bezpečnostní omezovač teploty (STB)	13			
7.3	Hlídaní čidel teploty	13			
7.4	Ochrana proti přehřátí kotle	13			
7.5	Pojistka	13			
8	Odstavení z provozu	13			
8.1	Odstavení kotle z provozu	13			
8.2	Odstavení topného systému z provozu v případě nouze	14			
9	Čištění a údržba	14			
9.1	Bezpečnostní pokyny pro čištění a údržbu	14			
9.2	Všeobecné informace o údržbě a čištění	14			
9.3	Čištění regulačního přístroje	14			
9.4	Čištění kotle	14			
9.4.1	Čisticí příslušenství	14			
9.4.2	Denní čištění	15			
9.4.3	Týdenní čištění	15			
9.4.4	Čištění jednou za měsíc	15			
9.4.5	Čištění jednou za půl roku	16			
9.5	Odstranění dehtových usazenin	18			
9.6	Poloha šamotových cihel	18			
9.7	Kontrola provozního tlaku, doplnění otopné vody a odvětrání	19			
9.7.1	Bezpečnostní pokyny pro zkoušku	19			
9.7.2	Kontrola provozního tlaku	19			

1 Vysvětlení symbolů a bezpečnostní pokyny

1.1 Použité symboly

Výstražné pokyny

Signální slova ve výstražných pokynech označují druh a závažnost následků, které mohou nastat, nebude-li postupováno podle opatření k odvrácení nebezpečí.

Následující signální výrazy jsou definovány a mohou být použity v této dokumentaci:



NEBEZPEČÍ:

NEBEZPEČÍ znamená, že dojde k těžkým až život ohrožujícím újmám na zdraví osob.



VAROVÁNÍ:

VAROVÁNÍ znamená, že může dojít ke vzniku těžkých až život ohrožujících poranění osob.



UPOZORNĚNÍ:

UPOZORNĚNÍ znamená, že může dojít k lehkým až středně těžkým poraněním osob.

OZNÁMENÍ:

OZNÁMENÍ znamená, že může dojít k materiálním škodám.

Důležité informace



Důležité informace neobsahující ohrožení člověka nebo materiálních hodnot jsou označeny zobrazeným informačním symbolem.

Další symboly

Symbol	Význam
▶	požadovaný úkon
→	odkaz na jiné místo v dokumentu
•	výčet/položka seznamu
–	výčet/položka seznamu (2. rovina)

Tab. 1

1.2 Všeobecné bezpečnostní pokyny

▲ Pokyny pro cílovou skupinu

Tento návod k obsluze je určen provozovateli topného systému.

Pokyny ve všech návodech musí být dodrženy. Jejich nerespektování může způsobit materiální škody a poškodit zdraví osob, popř. i ohrozit život.

- ▶ Předtím, než začnete zařízení (zdroj tepla, regulátor vytápění, atd.) obsluhovat, si přečtěte a uschovejte návody k obsluze.
- ▶ Řiďte se bezpečnostními a výstražnými pokyny.

▲ Všeobecné bezpečnostní pokyny

Nedodržování bezpečnostních upozornění může vést k těžkým újmám na zdraví – někdy i s následkem smrti – a rovněž i k hmotným škodám a k poškození životního prostředí.

- ▶ Zajistěte, aby instalaci a připojení odtahu spalin, první uvedení do provozu, jakož i údržbu a udržování v provozuschopném stavu prováděla pouze odborná firma.

- ▶ Zajistěte, aby příjemku zařízení provedl schvalovací úřad.
- ▶ Čištění provádějte v závislosti na používání. Dodržujte intervaly čištění uvedené v kapitole Čištění. Zjištěné závady a nedostatky ihned odstraňte.
- ▶ Údržbu provádějte nejméně jednou za rok. Přitom zkontrolujte bezchybnou funkci celého zařízení. Zjištěné závady a nedostatky ihned odstraňte.
- ▶ Před uvedením zařízení do provozu si pečlivě přečtěte bezpečnostní pokyny.

▲ Práce na elektrické instalaci

- ▶ Zajistěte, aby práce na elektrickém zařízení prováděli pouze autorizovaní odborní pracovníci.

▲ Škody vzniklé v důsledku obsluhy

Toto zařízení není určeno k tomu, aby bylo užíváno osobami (včetně dětí) s omezenými fyzickými, smyslovými či duševními schopnostmi nebo s nedostatečnými zkušenostmi a/nebo znalostmi, ledaže by přitom byly pod dohledem osoby zodpovědné za jejich bezpečnost nebo že by od ní obdržely pokyny, jak zařízení používat.

Děti by měly být pod dohledem, aby bylo zajištěno, že si se zařízením nebudou hrát.

▲ Originální náhradní díly

Výrobce nepřebírá žádnou odpovědnost za škody způsobené použitím neoriginálních dílů.

- ▶ Používejte pouze originální náhradní díly a příslušenství od výrobce.

▲ Nebezpečí v důsledku popálení/opaření

Horké povrchy kotle, spalinový a potrubiň systém, unikající topný plyn nebo spaliny, jakož i horká voda vytékající z bezpečnostních zařízení může způsobit popáleniny nebo opaření.

- ▶ Horkých povrchů se dotýkejte jen s pomocí příslušných ochranných pomůcek.
- ▶ Příkládací dvířka kotle otevřete opatrně.
- ▶ Vždy než začnete na kotli pracovat, nechte kotel vychladnout.
- ▶ Nedovolte, aby se v blízkosti horkého kotle zdržovaly bez dozoru děti.

▲ Nebezpečí otravy

- ▶ Nedostatečný přívod vzduchu může vést k nebezpečnému úniku spalin.
- ▶ Dbejte na to, aby otvory pro přívod a odvod větracího vzduchu nebyly zmenšeny nebo uzavřeny.
- ▶ Pokud závada není neprodleně odstraněna, nesmí se kotel provozovat/nadále provozovat.
- ▶ Dojde-li k úniku spalin do prostoru instalace, prostor vyvětrejte, opusťte a případně zavolejte hasiče.
- ▶ Upozorněte písemně provozovatele zařízení na zjištěný nedostatek a související nebezpečí.

▲ Nebezpečí poškození zařízení v důsledku odchylek od minimálního tahu komína

Základní podmínkou správné funkce kotle je dostatečný tah komína.

- ▶ Zajistěte, aby komín a připojení odtahu spalin vyhovovalo platným předpisům.
- ▶ Zajistěte, aby byl dodržen předepsaný tah komína v požadované toleranci.
- ▶ Dodržení potřebného tahu komína si nechte zkontrolovat autorizovanou odbornou firmou.

▲ Výbušné nebo snadno hořlavé materiály

- ▶ Neskladujte v blízkosti kotle hořlavé materiály nebo kapaliny.
- ▶ Dodržujte minimální odstupy od hořlavých materiálů.

Spalovací vzduch / vzduch z prostoru

- ▶ Spalovací vzduch/vzduch z prostoru chráňte před účinky agresivních látek (např. halogenových uhlovodíků obsahujících sloučeniny chlóru nebo fluoru). Zamezte tím korozi.

Nebezpečí poškození zařízení přetlakem

Pro zamezení vzniku škod v důsledku přetlaku topné vody může během vytápění z pojistného ventilu otopného okruhu a zásobování teplou vodou vytékat voda.

- ▶ Pojistné ventily nikdy nezavírejte.
- ▶ Oběh topné vody nikdy neuzavírejte.
- ▶ Oběh chladicí vody nikdy nezavírejte.

Regulace disponuje možností pro připojení dalších modulů a příslušenství (např. pro regulaci směšovaných otopných okruhů).

Bezpečnostní výměník tepla


Kotel je vybaven bezpečnostním výměníkem tepla. Hrozí-li nebezpečí přehřátí kotle, otevře se termostatický ventil a bezpečnostním výměníkem tepla začne proudit studená voda. Tím se sníží teplota kotlové vody.

2 Údaje o výrobku

Tento návod obsahuje důležité informace o bezpečné a odborné montáži, uvedení do provozu a údržbě kotle.

Jelikož teplo lze vyrábět z obnovitelných zdrojů energie, musí instalaci provádět odborná topenářská firma s oprávněním uděleným dozorovým orgánem (např. Ministerstvem životního prostředí).

2.1 Prohlášení o shodě

 Tento výrobek vyhovuje svou konstrukcí a provozními vlastnostmi příslušným evropským směrnicím i doplňujícím národním požadavkům. Shoda byla prokázána udělením označení CE.

Prohlášení o shodě výrobku si můžete vyžádat. Použijte k tomu adresu uvedenou na zadní straně tohoto návodu.

2.2 Typový štítek

Typový štítek obsahuje údaje o výkonu, data o registraci a sériové číslo výrobku.

- ▶ Typový štítek nalepte na kotel tak, aby byl dobře přístupný a viditelný (např. na horní okraj boční stěny kotle).

2.3 Popis výrobku

Kotel na pevná paliva NP Pyro je kotel na zplynování dřeva s ručním příkládáním určený pro spalování kusového dřeva o maximální vlhkosti 20 %. Je schválen podle normy EN EN 305-5.

Za dvířky příkládacího otvoru se nachází zásobník paliva, který je pomocí trysky spojen s topeništěm.

Za uzávěrem topeniště je spalovací prostor vyložený šamotovými cihlami.

Bočními vzduchovými klapkami se nastavuje přívod vzduchu a díky tomu optimální podmínky spalování.

Kotel je vybaven tepelnou izolací. Snižují se tím tepelné ztráty. Izolace zároveň slouží jako protihluková ochrana a zajišťuje tichý provoz.



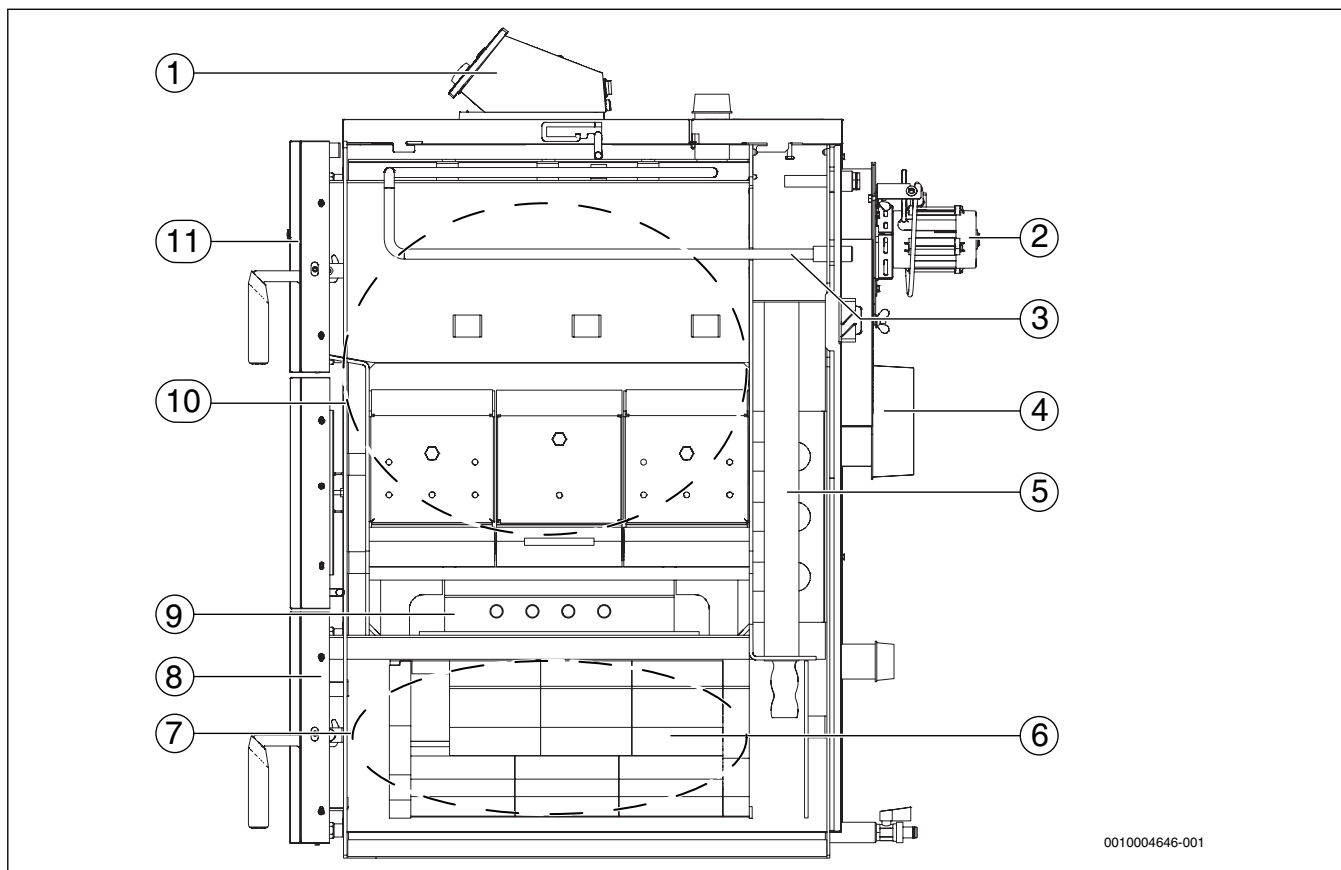
Kotel nasává potřebný spalovací vzduch ze svého okolí. Kotel se smí instalovat a provozovat pouze v místnostech s nepřetržitým účinným větráním!

Regulace

Regulace řídí výkon ventilátoru a čerpadla podle:

- teploty kotle,
- nastavených parametrů,
- prostorového termostatu (je-li instalován).

Tím je teplota kotle stabilní, čímž je dosahováno nižší spotřeby, nižších emisních hodnot a vyšší životnosti výměníku tepla. V provozu vytápění se na displeji zobrazují potřebná data.



0010004646-001

Obr. 1 Funkční prvky kotle

- [1] Regulační přístroj
- [2] Spalinový ventilátor
- [3] Bezpečnostní výměník tepla
- [4] Spalinové hrdlo
- [5] Sběrač spalin
- [6] Šamotové cihly
- [7] Topeniště
- [8] Dvířka spalovacího prostoru
- [9] Tryska
- [10] Příkládací prostor
- [11] Příkládací dvířka

2.4 Užívání k určenému účelu

Kotel na pevná paliva NP Pyro je klasický topný kotel na spalování kusového (polenového) dříví v jedno- a vícegeneračních rodinných domech. V dalším textu je nazýván i jako kotel.

Respektujte požadavky návodu k obsluze, údaje uvedené na typovém štítku a technické údaje, jen tak bude provoz kotle odpovídat stanovenému účelu. Instalace kotle v obytných prostorech, chodbách a před síních je nepřípustná. Kotel se smí instalovat a provozovat pouze v místnostech s nepřetržitým účinným větráním. Kotel smí být provozován pouze s příslušným regulačním přístrojem.

Kotel se smí používat výhradně k ohřevu otopné a k nepřímé přípravě teplé vody.

Kotel smí pracovat s minimální teplotou zpátečky 55 °C. Přitom je třeba zajistit, aby tato teplotní hranice byla pomocí vhodného zařízení dodržena.

Další informace o užívání, které je v souladu s určením kotle
→ kapitola 2.3, str. 4.

3 Všeobecné informace o palivech



UPOZORNĚNÍ:

Možnost úrazu osob nebo vzniku materiální škody v důsledku použití nedovolených paliv!

Nedovolená paliva poškozují kotel a mohou vytvářet látky ohrožující zdraví.

- ▶ Používejte jen taková paliva, která jsou pro tento výrobek schválena výrobcem.
- ▶ K topení proto nepoužívejte **žádné** plasty, domovní odpady, chemicky ošetřené zbytky dřeva, starý papír, štěpky, odpady z desek lisovaných z kůry nebo z dřevotřískových desek, prachové látky.

Kotel je určen ke spalování tohoto paliva: polenové dříví ponechané v přírodním stavu (polenové dříví) o vlhkosti $w < 20\%$. Rozměry → tab. 12, str. 22 (Technické údaje).

Doporučujeme používání tvrdého dřeva. Měkké dřevo obsahuje méně energie vznikající ze spalování, což může vést ke kratším spalovacím dobám a poruchám spalování. Všechny naměřené hodnoty a údaje vycházejí ze spalování bukového dřeva.

Druh dřeva	Výhřevnost na kg		
	kcal	MJ	kWh
Smrk	3800	15,8	4,4
Borovice	3800	15,8	4,4
Bříza	3750	15,5	4,3
Dub	3600	15,1	4,2
Buk	3600	15,1	4,2

Tab. 2 Energetická hodnota (výhřevnost) některých druhů dřeva

Používáním jiných paliv nemohou být dodrženy parametry kotle (např. výkon, účinnost a emise) a může se zkrátit jeho životnost.

Sušení a skladování

Vlhkost obsažená v palivu se při spalování odpařuje. Část energie, která se v důsledku toho vynaloží, není možno využít k vytápění.

Zvýšená vlhkost má značný vliv na účinnost kotle. Kotel spaluje palivo při nízkých teplotách a nedosáhne svého výkonu. Kromě toho vzniká dehet, který zvyšuje nároky na čištění a může způsobit požár v komíně.

Chcete-li zaručit čisté a dobré spalování:

- ▶ Používejte jen suché palivo.
- ▶ Palivo skladujte v dobře větraném prostoru.

Tvorba kondenzátu a dehtu

Chybná obsluha kotle vede k nadměrné tvorbě kondenzátu a dehtu. Může tak dojít k poškození kotle a spalínového zařízení.

Dehet se tvoří tehdy, není-li teplota spalování dostatečně vysoká. Při nízkém výkonu, nízké teplotě kotle, vlhkém palivu a nesprávně nastavených podmínkách spalování (příliš málo spalovacího vzduchu) se nedosáhne dostatečné spalovací teploty ve spalovacím prostoru.

Nespálené zbytky zatěžují okolí a ukládají se jako usazeniny (saze, dehet) v kotli a v systému vedení odtahu spalin. Znamená to dodatečné čištění a může to vést k poškození soustavy.

Při provozu s teplotou kotle $< 65\text{ °C}$ nebo s palivem s příliš vysokým obsahem vlhkosti dochází rovněž ke kondenzaci spalin na teplosměnných plochách.

Rosný bod produktů spalování se pohybuje kolem 45 °C . Proto teplota produktů spalování nesmí být na teplosměnných plochách $< 55\text{ °C}$.

Dochází-li v příkladacím prostoru ke kondenzaci, svědčí to o vysokém obsahu vlhkosti v palivu (vlhké palivo). V takových případech se může kondenzát vyskytnout i při teplotách $> 55\text{ °C}$.

Vytápění při příliš nízké teplotě kotle vede k tvorbě dehtu a může způsobit poškození spalínového systému v důsledku jeho navlhnutí.

- ▶ Dodržujte pokyny k provozu kotle.
- ▶ Při provozu kotle dodržujte doporučené provozní teploty (vyšší než 65 °C).
- ▶ Kotel provozujte s předepsaným palivem.
- ▶ Usazeniny dehtu odstraňujte čistícím nářadím (dodané příslušenství) v teplém stavu kotle.

Vzdálenosti



VAROVÁNÍ:

Ohrožení života v důsledku možného požáru a výbuchu!

Snadno vznětlivé nebo výbušné materiály se v blízkosti horkého kotle mohou vznítit a/nebo explodovat.

- ▶ Snadno vznětlivé a výbušné materiály (např. papír, záclony, oděvy, ředidla, barvy) neskladujte v blízkosti kotle.
- ▶ Dodržte minimální odstup 400 mm od hořlavých hmot.
- ▶ Minimální vzdálenost 400 mm zachovejte i v případě, není-li Vám známo, zda látky jsou hořlavé nebo výbušné.
- ▶ Dodržte minimální vzdálenost 50 mm od teplovodních trubek.

4 Normy, předpisy a směrnice



Při montáži a provozu topného systému:

- ▶ Dodržujte specifické normy a směrnice platné v dané zemi.
- ▶ Věnujte pozornost údajům na typovém štítku kotle.

5 Uvedení do provozu a provoz

5.1 Bezpečnostní pokyny k provozu

⚠ Hrozí nebezpečí úrazu v důsledku výbušného vznětu!

- ▶ K zapálení nebo ke zvýšení výkonu nepoužívejte žádné tekuté hořlaviny (např. benzín či petrolej).
- ▶ Do ohně a žhavého popele nikdy nestříkejte ani nenalévejte tekuté palivo.

⚠ Nebezpečí úrazu v důsledku otevřených dvířek kotle

- ▶ Dvířka spalovacího prostoru kotle mějte během provozu zavřená.

⚠ Možnost tělesného poškození osob a/nebo materiálních škod v důsledku chybné obsluhy!

Chyby při obsluze mohou vinou chybných funkcí způsobit újmu na zdraví osob a/nebo materiální škody.

- ▶ Zajistěte, aby k přístroji měly přístup pouze osoby, které jsou schopné jej odborně obsluhovat.
- ▶ Zajistěte, aby instalaci a uvedení do provozu, jakož i údržbu a udržování v provozuschopném stavu prováděla pouze odborná topenářská firma s příslušným oprávněním.

⚠ Poškození zařízení v důsledku neodborného provozu!

Uvedení do provozu bez dostatečného množství vody kotel zničí.

- ▶ Kotel vždy provozujte s dostatečným množstvím vody.

⚠ Možnost poškození zařízení v důsledku nedodržení minimální teploty zpátečky!

Poklesem teploty pod minimální teplotu vratné vody vznikne kondenzát, který může vést k poškození kotle.

- ▶ Při prvním uvedení do provozu nastavte minimální teplotu zpátečky a zkontrolujte ji na zpátečce.

5.2 Pokyny k provozu

Délka a intenzita provozu vytápění závisí na mnoha faktorech (např. druhu dřeva, tloušťce dřeva, tahu komína, poloze vzduchové klapky, teplotě kotle/akumulačního zásobníku). Na provoz kotle má rovněž vliv způsob jeho obsluhy.

Seznamte se s kotlem a vyhledejte zacházení, které vám bude nejlépe vyhovovat.

Při provozu topného systému je třeba dodržovat tyto pokyny:

- ▶ V létě by se provoz vytápění měl používat k ohřevu teplé vody jen záměrně a po krátkou dobu.
- ▶ Kotel provozujte s maximální teplotou 85 °C a příležitostně ji kontrolujte.
- ▶ Kotel smí pracovat s minimální teplotou zpátečky 55 °C. Zajistěte, aby tato teplotní hranice byla pomocí vhodného zařízení dodržena.
- ▶ Zajistěte, aby kotel provozovaly pouze dospělé osoby, které musí být obeznámeny s návodem k obsluze a s provozem kotle.
- ▶ Dbejte na to, aby se u kotle během jeho provozu nezdržovaly děti bez dozoru dospělých.
- ▶ K rozdělávání ohně ani ke zlepšení výkonu kotle nepoužívejte žádné tekuté hořlaviny.
- ▶ Popel shromažďujte v popelnici z nehořlavého materiálu s víkem.
- ▶ Na kotel ani do jeho blízkosti (do bezpečnostní zóny nebo minimálně povolené vzdálenosti) neodkládejte hořlavé předměty nebo látky (např. petrolej, olej).
- ▶ K čištění povrchu kotle používejte pouze nehořlavé a neagresivní čisticí prostředky.
- ▶ Kotel se nesmí provozovat bez keramických cihel a dostatku vody.

- ▶ Šamotové cihly musí k sobě těsně přiléhat (→ kapitola 20, str. 18).
 - ▶ Neotvírejte dvířka spalovacího prostoru během provozu.
 - ▶ Kotel provozujte jen s funkčním regulačním přístrojem.
 - ▶ Dodržujte návod k obsluze.
 - ▶ Provozovatel kotle smí pouze:
 - uvádět kotel do provozu,
 - nastavovat teplotu na regulačním přístroji,
 - odstavovat kotel z provozu,
 - čistit kotel.
- Všechny ostatní práce je nutné svěřit autorizované servisní firmě.
- ▶ Výrobce topného systému je povinen informovat provozovatele kotle o obsluze a správném, bezpečném provozu kotle.
 - ▶ Zásahy do regulačního přístroje kotle mohou ohrozit život a zdraví uživatele nebo dalších osob a nejsou proto dovoleny.
 - ▶ Nepoužívejte kotel při nebezpečí výbuchu, při požáru, při úniku hořlavých plynů nebo par (např. při lepení linolea nebo PVC).
 - ▶ Věnujte pozornost hořlavosti stavebních hmot.

Spalinový ventilátor

Spalinový ventilátor zajišťuje pomocí správného nastavení vzduchových klapek (→ obr. 3, str. 8) přísun spalovacího vzduchu. Dveřní kontaktní spínač zapne při každém otevření dvířek příkladacího prostoru spalinový ventilátor na maximální výkon a maximální měrou zabrání úniku topných plynů do prostoru instalace kotle.

Čerpadla

Minimální teplota kotlové vody pro zapnutí čerpadel činí 55 °C. Při poklesu pod minimální teplotu kotlové vody se čerpadla vypnou. Zabrání se tím vychladnutí kotle během procesu spalování. Vytápění při příliš nízké teplotě kotle vede k tvorbě dehtu a může způsobit poškození spalinového systému v důsledku jeho navlhnutí.

5.3 Před uvedením do provozu

Před uvedením do provozu zkontrolujte řádnou funkci zařízení a systémů:

- ▶ Kontrola správné polohy šamotových cihel ve spalovacím prostoru.
- ▶ Zajistěte, aby topný systém byl naplněn vodou a odvzdušněn (→ kapitola 9.7, str. 19).
- ▶ Zajistěte, aby přívod pro bezpečnostní výměník a termostatický pojistný ventil měl dostatečný tlak vody (→ kapitola 9.7, str. 19).
- ▶ Zkontrolujte funkci termostatického pojistného ventilu (→ kapitola 9.8, str. 19).

Před roztopením a obsluhou kotle:

- ▶ **Přečtěte si návod k obsluze.**

5.4 Uvedení kotle do provozu

Kotel nezapaluje palivo automaticky. Regulační přístroj kotle disponuje **manuálním provozem** a režimem **Roztopení**. Tyto provozní režimy zaručují snadné uvedení do provozu (→ kapitola 5. Str. 7).

Roztápění

- ▶ Zapněte hlavní vypínač na regulačním přístroji.
- ▶ Vyberte popel ze spalovacího prostoru.
- ▶ Zavřete dvířka spalovacího prostoru.
- ▶ Do spalovacího prostoru položte na ohnivzdorný nástavec trysky papír a příslušné množství dřeva na roztopení.
- ▶ Na regulaci zvolte Roztopení **Roztopení**.
- ▶ Zapalte palivo.
- ▶ Zavřete dvířka příkladacího prostoru.

Asi po 25...45 minutách (po vytvoření žhavé hmoty)

- ▶ Naplňte příkladací prostor palivem.

- ▶ Zavřete dvířka příkladacího prostoru. Díky řízenému ventilátoru vytvoří kotel základní žhavou hmotu. Kotel rozpozná překročení určité teploty kotlové vody nebo teploty topné vody a automaticky se přepne do provozu vytápění. Provozní teplota kotle by se vždy měla pohybovat v rozmezí 70 °C až 85 °C.

5.4.1 Spalovací vzduch

OZNÁMENÍ:

Možnost vzniku materiální škody v důsledku chybných nastavení!

Nevhodně nastavené klapky pro přívod primárního nebo sekundárního vzduchu mohou způsobit přehřátí a vést tak k poškození kotle.

- ▶ Klapku primárního a sekundárního vzduchu nastavte na druh paliva kotle.

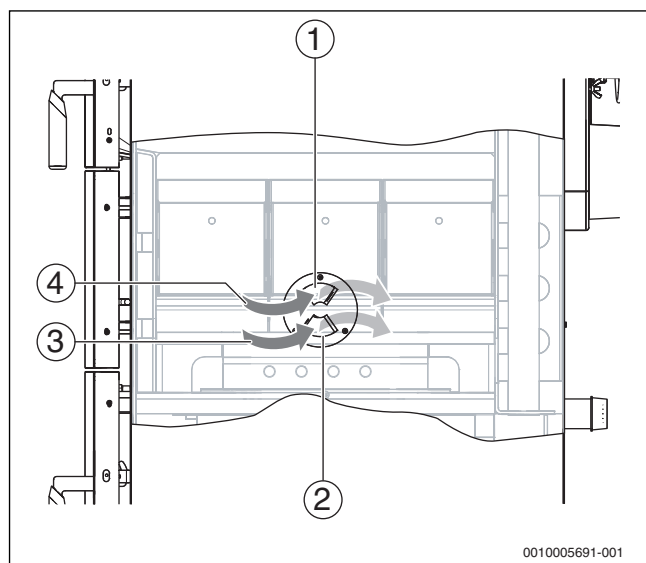
Přívod vzduchu do kotle je rozdělen na 2 nezávislé úseky: na primární a na sekundární vzduch.

Kvalita spalování závisí na správném nastavení vzduchových klapek. Primární vzduch (→ obr 2, [4]) má přímou souvislost s výkonem kotle. Primární vzduch je přiváděn bočními vzduchovými klapkami [1]. Sekundární vzduch [3] se bočními vzduchovými klapkami [2] a vzduchovým kanálem dostává přímo do trysky.

- ▶ Klapku primárního a sekundárního vzduchu nastavte podle druhu dřeva.



Aby byl zaručen přívod vzduchu a tím i spalování, je nutné, aby tu byl vždy dostatečný tah komína.



Obr. 2 Přívod spalovacího vzduchu

- [1] Klapka primárního vzduchu
- [2] Klapka sekundárního vzduchu
- [3] Sekundární vzduch (vzduchovým kanálem)
- [4] Primární vzduch (vzduchovými klapkami)

Nastavení vzduchových klapek

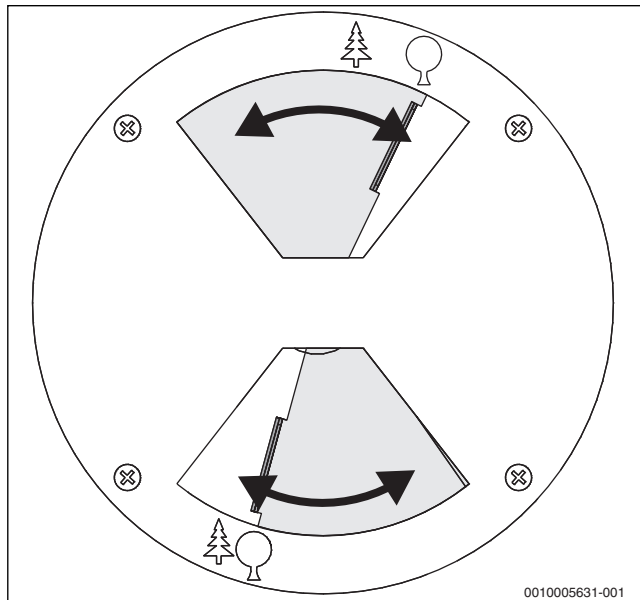
Vzduchové klapky je třeba nastavit podle použitého druhu dřeva (tvrdé nebo měkké dřevo).

Při použití měkkého dřeva:

- ▶ Nastavte na

Při použití tvrdého dřeva:

- ▶ Nastavte na



Obr. 3 Příklad nastavení vzduchové klapky

5.4.2 Schopnost absorpce energie

Schopnost absorpce energie topného systému závisí na skutečné teplotě vody a na tepelných ztrátách vytápěného objektu.

Aby provoz topného systému byl hospodárný, je nutné přizpůsobit použité množství paliva příslušné schopnosti absorbovat energii. Tím se zamezí přehřátí kotle a sníží emise škodlivin.

5.4.3 Dohoření paliva

Po vyhoření paliva začne teplota kotle klesat. Klesne-li teplota pod 40 °C, přepne se kotel do provozního režimu **Dohoření**. Ventilátor a čerpadla se vypnou.

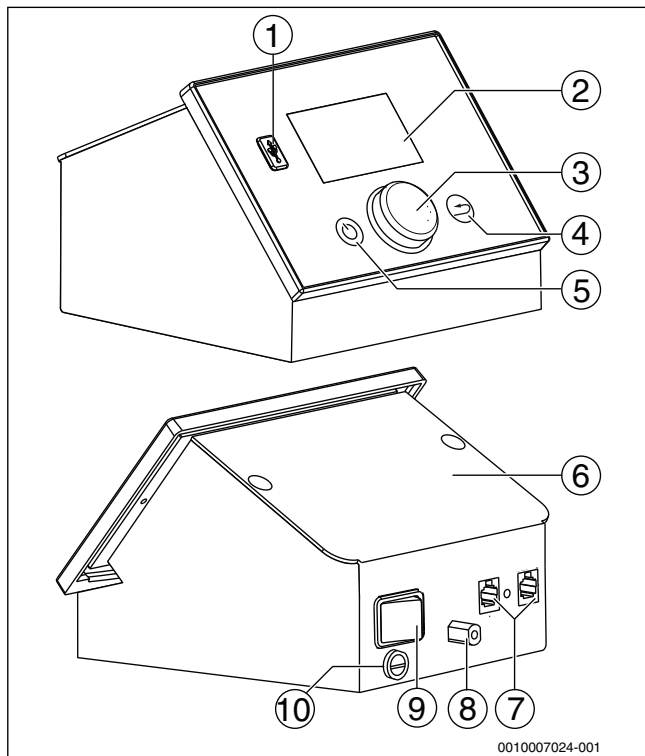
6 Regulační přístroj

Kotel je vybaven pohyblivým síťovým kabelem a konektorem.

Regulace řídí ventilátor, čerpadlo otopné vody a nabíjecí čerpadlo zásobníku.

Ke kotli lze navíc připojit akumulační zásobník.

Popis regulačního přístroje



Obr. 4 Popis regulačního přístroje

- [1] Rozhraní USB pro aktualizaci softwaru
- [2] Display
- [3] Otočný spínač/tlakový spínač (Menu)
- [4] Tlačítko Zpět (Exit)
- [5] Tlačítko Stand-by
- [6] Víko
- [7] Rozhraní 2 x RS
- [8] Havarijní termostat
- [9] Hlavní vypínač
- [10] Pojistka 6,3 A

6.1 Funkce regulačního přístroje

Regulace řídí výkon ventilátoru a čerpadla podle teploty kotlové vody, nastavených parametrů a popřípadě podle instalovaného prostorového termostatu. Díky tomu je teplota kotle stabilní. Je tak dosahováno nižší spotřeby, vyšší účinnosti, nižších emisních hodnot (prach a škodliviny) a vyšší životnosti výměníku tepla.

V provozu vytápění se na displeji zobrazují potřebné parametry.

Regulační přístroj lze vybavit dalšími moduly.

Regulace

V základní funkci řídí regulátor pomocí algoritmu "Sigma" otáčky spalínového ventilátoru a tím teplotu kotlové vody.

- Při nízké teplotě otopné vody pracuje spalínový ventilátor s maximálním nastaveným výkonem.
- Po dosažení určité teploty začne lineárně výkon spalínového ventilátoru klesat až na minimální výkon při požadované teplotě.
- Při překročení požadované teploty se spalínový ventilátor vypne a regulátor přejde do provozního režimu **Režim udržování**. V

provozním režimu **Útlum** se spalínový ventilátor po nastavené době na krátkou dobu zapne za účelem udržení žhavé hmoty.

- Při poklesu teploty kotlové vody se regulace přepne zpět do provozního režimu **Provoz** a výkon spalínového ventilátoru je opět řízen podle teploty kotlové vody.
- Vyhoření paliva je identifikováno poklesem teploty kotlové vody v určitém časovém úseku.

Spalínový ventilátor

Spalínový ventilátor zajišťuje pomocí správného nastavení vzduchových klapek (→ obr. 3, str. 8) přísun spalovacího vzduchu. Dveřní kontaktní spínač zapne při každém otevření dveří příkladacího prostoru spalínový ventilátor na maximální výkon a maximální měrou zabrání úniku topných plynů do prostoru instalace kotle.

Čerpadla

Minimální teplota kotlové vody pro zapnutí čerpadel činí 55 °C. Při poklesu pod minimální teplotu kotlové vody se čerpadla vypnou. Zabrání se tím vychladnutí kotle během procesu spalování. Vytápění při příliš nízké teplotě kotle vede k tvorbě dehtu a může způsobit poškození spalínového systému v důsledku jeho navlhnutí.

Akumulační zásobník

Akumulační zásobník umožňuje provoz kotle při optimálních jmenovitých podmínkách. Energie paliva je získávána při nejlepší účinnosti a nejnižších emisích.

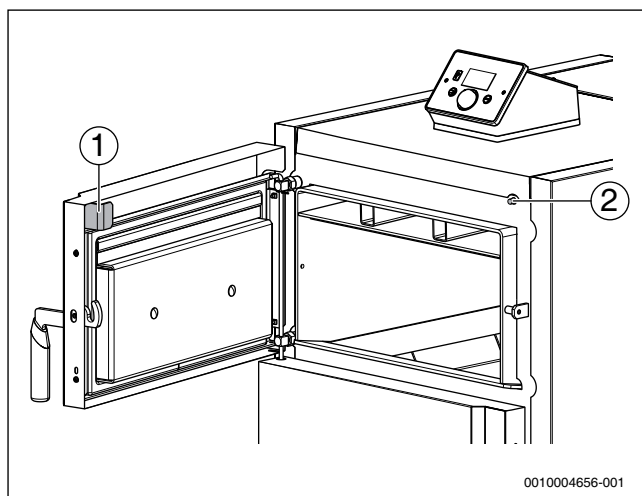
Teplo, které není spotřebováno na vytápění objektu, je uloženo do akumulačního zásobníku.

Regulační přístroj umožňuje řídit provoz akumulátoru pomocí dvou čidel teploty:

- Horní čidlo akumulátoru - Při dosažení nastavené teploty se sepnou beznapěťový kontakt, který vypne druhý zdroj tepla (např. plynový kotel) a přepne topný systém na kotel na pevná paliva.
- Spodní čidlo akumulačního zásobníku - Při dosažení nastavené teploty (plně nabití akumulátoru) se vypne čerpadlo otopného okruhu. Tím dojde ke zvýšení teploty kotlové vody. Při dosažení nastavené teploty přejde kotel do provozního režimu **Útlum**.

Dveřní spínač

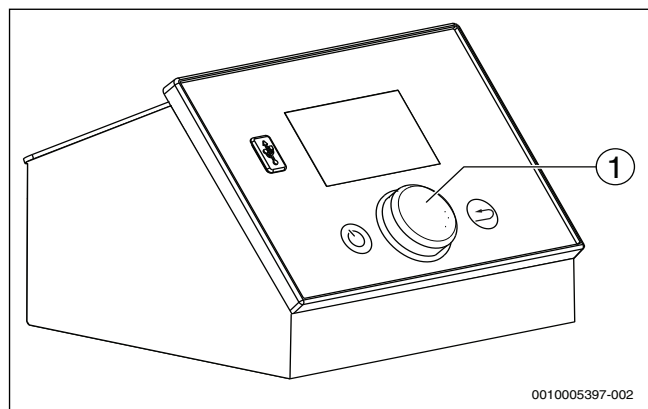
Dveřní kontaktní spínač [2] zapne při každém otevření příkladacích dveří spalínový ventilátor a zabrání tak úniku topných plynů do prostoru umístění kotle.



Obr. 5 Dveřní spínač

- [1] Šroub dveřního kontaktu
- [2] Dveřní spínač

Systém obsluhy 'otočit a stisknout'



Obr. 6 Systém obsluhy regulačního přístroje

Regulační přístroj se ovládá otočným spínačem.

- ▶ Otáčením otočného spínače [1] nastavte potřebná menu a příslušné parametry.
- ▶ Stiskem otočného spínače [1] zvolte menu nebo potvrďte volbu.

6.1.1 Standardní zobrazení

Během normálního provozu se zobrazuje standardní zobrazení.

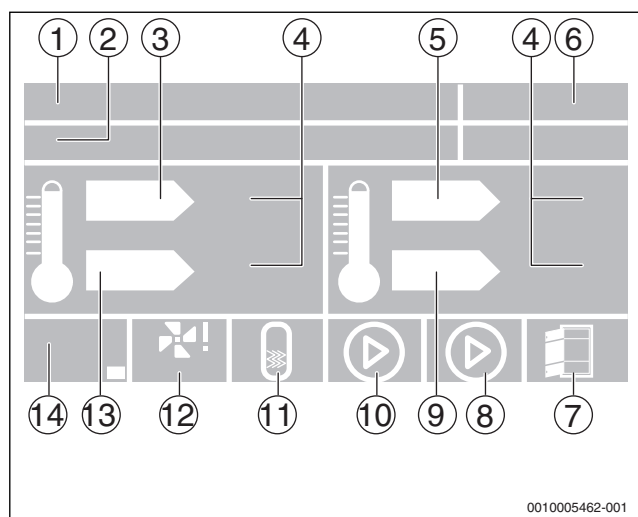
- ▶ Pro vstup do první roviny menu stiskněte otočný spínač. Zobrazí se základní menu.
- ▶ Vyberte a potvrďte požadované menu. Zobrazí se označení volitelných parametrů nebo jiná rovina menu.
- ▶ Vyberte a potvrďte požadované parametry.
- ▶ Změňte parametry.
- ▶ Pro potvrzení změny parametru stiskněte otočný spínač. Zobrazí se **Potvrdit**.

-nebo-

- ▶ Nechcete-li změnu daného parametru potvrdit, zvolte funkci **Zrušit**.
- ▶ Pro opuštění aktuálního menu zvolte **Ukončit** nebo stiskněte tlačítko **EXIT**.



Zobrazené roviny a parametry jsou závislé na nainstalovaných modulech, aktuálním připojení, konfiguraci topného systému a zvolených funkcích. Parametry, které pro zvolenou funkci nejsou zapotřebí, se nezobrazují.



Obr. 7 Standardní zobrazení

- [1] Provozní režim čerpadla
- [2] Provozní stav kotle
- [3] Skutečná teplota kotle
- [4] Hodnota teploty v °C
- [5] Skutečná teplota teplé vody
- [6] Čas, datum
- [7] Stav dvířek příkladacího prostoru
- [8] Provozní stav přídavného čerpadla
- [9] Požadovaná teplota TV / TUV
- [10] Provozní stav nabíjecího čerpadla zásobníku
- [11] Provozní stav čerpadla pro zvýšení teploty zpátečky (nabíjecí čerpadlo akumulátoru)
- [12] Provoz a výkon ventilátoru
- [13] Požadovaná teplota kotle
- [14] Teplota v akumulačním zásobníku

Provozní režimy, které se zobrazují na obr. 7, [2], mají tyto funkce:

Provozní režim	Výklad
Roztopení	Tato funkce se používá pro zapálení a roztopení kotle. V hlavním menu se zvolí Roztopení . Po Potvrdit se spouští spalinový ventilátor podle nastavených parametrů. Na displeji je zobrazeno Roztopení . Při dosažení teploty kotlové vody 40 °C se kotel přepne na Provoz .
Provoz	Po režimu Roztopení přepne regulace do provozu vytápění. Zobrazí se Provoz . Provoz je označení pro řízený provoz vytápění. Spalinový ventilátor je řízen podle algoritmu Sigma. Regulace reguluje teplotu kotle na požadovanou teplotu.
Režim udržování	Překročí-li teplota kotle požadovanou teplotu, je automaticky aktivován provozní režim Režim udržování . Při Režim udržování se teplota kotle sníží. Na displeji se zobrazuje Útlum .

Provozní režim	Výklad
Útlum	Ve funkci Útlum se spalínový ventilátor vypne. V intervalech se znovu a znovu krátkodobě zapíná, aby bylo zaručeno udržování žhavé hmoty. Poklesne-li teplota kotlové vody o 5 °C pod teplotu nastavenou v Provoz , dojde k přepnutí zpět do provozního režimu Provoz . Kotel pracuje s obvyklými regulačními funkcemi.
Dohoření	Jestliže teplota kotlové vody poklesne v časovém úseku 45 minut o 5 °C a během této doby opět nestoupne, přepne se regulátor do režimu Dohoření . Ventilátor a čerpadla se vypnou. Na displeji se objeví Dohoření .

Tab. 3 Definice provozních režimů

6.1.2 Zobrazení funkce

Na různých displejových náhledech lze zobrazovat funkce kotle a (jsou-li instalovány) funkce modulů.

Volba zobrazení se provádí buď v **Provozní nastavení** nebo po stisku tlačítka **Východ**.

6.1.3 Hlavní menu

Po stisku otočného spínače se zobrazí **Menu** jednotlivých regulačních funkcí a regulačních nastavení.

Funkce	Výklad	Další informace
Východ	Návrat k předešlému menu nebo k předešlému zobrazení	–
Roztopení	Provozní režim pro spuštění kotle. Po potvrzení se spouští spalínový ventilátor podle nastavených parametrů. Pokud do 40 minut nedojde k dosažení požadované teploty kotle 40 °C, režim Roztopení se ukončí a na displeji se objeví hlášení Nepůspěšné roztopení .	Viz níže
Ruční provoz	Manuální provoz ventilátoru, čerpadel a ventilů	Tab. 5, str. 12
Zadaná teplota ÚT	Nastavení teploty kotle v povoleném rozsahu 60...85 °C	–
Zadaná teplota TUV	Nastavení teploty teplé vody v povoleném rozsahu 30...60 °C	Viz níže
Výkon ventilátoru	Nastavení maximálního výkonu pro provoz 1...100%	–
Režim udržování	Doba chodu spalínového ventilátoru při Režim udržování 5...120 sekund	–
Přerušení doby chodu ventilátoru při Útlum	Doba trvání přerušení doby chodu spalínového ventilátoru při Útlum 1...60 minut	–
Rychlost během udržování	Výkon ventilátoru při Útlum 1...100%	–
Režim provozu	Nastavení způsobu řízení čerpadel: <ul style="list-style-type: none"> • Pouze vytápění • Priorita zásobníku TUV • Paralelní čerpadla • Letní režim 	Viz níže
Hodiny	Nastavení aktuálního času pro Týdenní ovládání	Tab. 7, str. 12
Datum	Nastavení aktuálního data pro Historie alarmů	–
Snížení teploty od regul	Nastavení požadované teploty, aby mohla být snížena teplota kotlové vody při dosažení teploty prostoru (při rozpojeném kontaktu termostatu).	–
Týdenní ovládání	Volba a nastavení denního/týdenního časového programu pro řízení kotle	Tab. 7, str. 12
Provozní nastavení	Nastavení parametrů regulátoru při instalaci kotle pro odborníka	–

Funkce	Výklad	Další informace
Výběr jazyka	Volba jazyka komunikace regulátoru <ul style="list-style-type: none"> • Polski (PL) • English (ENG) • Deutsch (DE) • Český (CZ) • Slovenčina (SK) • Rumunština • Magyar (HU) • Ukrainian (UA) <ul style="list-style-type: none"> • Rosyjski (RUS) • Latvian (LV) • Estonian (EE) • Lithuanian (LT) • Bulharština • Řečtina 	–
Výrobní nastavení	Návrat nastavení všech parametrů na původní nastavení výrobce	Viz níže
Servisní menu	Servisní nastavení parametrů regulátoru (pod přístupovým heslem)	–
Informace o programu	Údaje o typu regulace a verzi softwaru	Viz níže

Tab. 4 Hlavní menu

Roztápění

Při spuštění kotle z **hlavní menu** (→ kapitola 6.1.3, str. 11). Regulace použije pro **Roztopení** nastavení parametrů ventilátoru ze **Servisní menu**. Po dosažení nastavené teploty spalin se topný systém automaticky přepne do **Provoz**.

Požadovaná teplota teplé vody



VAROVÁNÍ:

Nebezpečí opaření horkou vodou!

Je-li požadovaná teplota nastavena na hodnoty > 60 °C, hrozí nebezpečí opaření.

- ▶ Teplou vodu nepouštějte bez smíchání se studenou.
 - ▶ Instalujte směšovací ventil.
-
- ▶ Maximální nastavení používejte pouze za účelem provedení tepelné dezinfekce zásobníku teplé vody.

Termická dezinfekce

Je-li zvolena funkce **Dezinfekce TUV**, ohřeje se teplá voda na nastavenou teplotu (**Teplota dezinfekce**), která je potřebná pro usmrcení choroboplodných zárodků (např. bakterií Legionella). Regulace se ve stanovené době (**Čas dezinfekce**) pokusí dosáhnout **Teplota dezinfekce**. Není-li **Teplota dezinfekce** v této době dosažena, regulace se nepokusí spustit termickou dezinfekci znovu. Aby mohla být **Teplota dezinfekce** zajištěna, nastaví se pomocí **Čas dohřátí před dezinf.** doba, v níž kotel musí **Teplota dezinfekce** dosáhnout.

Ruční provoz

V ručním provozu je možno všechny díly zapnout a vypnout za účelem kontroly funkce.

Provozní nastavení kotlového systému:

Nastavení	Výklad
Ventilátor	Zapnutí a vypnutí spalínového ventilátoru
Výkon ventilátoru	Nastavení výkonu v rozsahu 0...100 %
Čerpadlo ÚT	Zapnutí a vypnutí čerpadel
Čerpadlo TUV	Zapnutí a vypnutí nabíjecího čerpadla zásobníku nebo přídavného čerpadla
Ventil 1, Ventil 2	Stop/otevření/uzavření ventilu, pokud je připojen směšovací modul.
Alarm	Kontrola zvukového signálu alarmu

Tab. 5 Ruční provoz

Provozní režim čerpadla

Nastavení	Výklad
Pouze vytápění	Nabíjecí čerpadlo zásobníku je vypnuté.
Priorita zásobníku TUV	Při ohřevu pitné vody je čerpadlo otopného okruhu vypnuté.
Paralelní čerpadla	Při požadavku nabíjecího čerpadla zásobníku zůstane čerpadlo otopného okruhu zapnuté.
Letní režim	Čerpadlo vytápění je vypnuté.

Tab. 6 Provozní režim čerpadla

Časový program

Nastavení	Výklad
Vypnuto	Časový program vypnutý
Režim 1	Řízení teploty kotlové vody pro všechny dny v týdnu
Režim 2	Řízení teploty kotlové vody pro Pondělí až Pátek, Sobota a Neděle
Nastav režim 1	Nastavení časového průběhu teplot pro každý den samostatně
Nastav režim 2	Nastavení časového průběhu teplot pro Po...So, So...Ne Nastavení změny teploty kotlové vody oproti základní teplotě nastavené po jednotlivých hodinách
Zrušení dat	Vymazání obou časových programů teploty kotlové vody

Tab. 7 Časový program

Základní nastavení

Tato volba umožňuje obnovení výrobního nastavení upravených parametrů.



Specifická nastavení systému doporučujeme dokumentovat, aby v případě neodborného zásahu a při případném novém nastavení příslušných parametrů byly k dispozici.

Verze softwaru

Tato volba poskytuje informace o typu regulace a verzi softwaru.

- ▶ Údaje si poznamenejte a při odstraňování poruchy sdělte servisnímu technikovi.

7 Ochrana topného systému

Tepelná ochrana kotle

OZNÁMENÍ:

Možnost vzniku materiálních škod v důsledku teplotních pnutí!

Při doplňování studené topné vody do horkého kotle mohou tepelná pnutí způsobit vznik napěťových trhlin.

- ▶ Topný systém napouštějte jen ve studeném stavu. Maximální teplota na výstupu 40 °C.
- ▶ Topný systém napouštějte výhradně plnicím zařízením ve zpátečce potrubí topného systému.

Minimální teplota vratné vody zabraňuje, aby teplota kotle poklesla pod rosný bod topného plynu. Při poklesu teploty pod minimální teplotu kotle (rosný bod) vzniká kondenzát, který v kotli vytváří korozi. Korozi se kotel ničí.

Minimální teplotu vratné vody a tím minimální teplotu kotle je nutné zajistit zvýšením teploty vratné vody.

Elektrická ochrana kotle

Za účelem zaručení co nejvyšší úrovně bezpečnosti a bezporuchového provozu je topný systém opatřen celou řadou bezpečnostních prvků. Pokud se spustí elektrické ochranné obvody, ozve se akustický alarm. Na regulaci se zobrazí porucha.

- ▶ Zrušení hlášení poruchy.

Po odstranění poruchy:

- ▶ Stiskněte otočný spínač.
Regulace se vrátí do provozu vytápění.

7.1 Hlídní roztápění

Nedosáhne-li během roztápění teplota hodnoty 40 °C v určité době (30 minut), **Roztopení** se přeruší. Kotel změní provozní stav z **Roztopení** na **Dohoření** a na displeji se objeví hlášení **Nepůspěšné roztopení**.

Ventilátor se vypne. Cirkulační čerpadlo se zapne nezávisle na teplotě kotle.

7.2 Bezpečnostní omezovač teploty (STB)

Tepelná ochrana se uskutečňuje prostřednictvím mechanického bezpečnostního omezovače teploty, který je umístěn v jímce čidla teploty kotle. Překročí-li teplota 95 °C, spalinový ventilátor se vypne a spustí se čerpadlo otopného okruhu (**Čerpadlo ÚT**).

Přehřátí kotle nebo chybná funkce v důsledku poškození regulace mohou aktivovat tepelnou ochranu.

Po ochlazení kotle pod 90 °C je nutno bezpečnostní omezovač teploty (→ obr. 4, [8], str. 9) odjistit ručně.

- ▶ Za tím účelem odšroubujte krytku a stiskněte červený knoflík.

Pokud byl bezpečnostní omezovač teploty aktivován, je regulace vypnuta.

7.3 Hlídní čidel teploty

Je-li čidlo teploty kotlové vody nebo čidlo výstupní teploty teplé vody poškozené, ozve se akustický alarm. Zobrazí se porucha. Ventilátor se vypne a čerpadlo se nezávisle na teplotě kotle zapne.

Je-li čidlo teploty kotlové vody poškozené, zůstane alarm až do výměny příslušného čidla aktivní.

Je-li poškozené čidlo výstupní teploty teplé vody, lze alarm stiskem otočného spínače vypnout. Regulace pracuje v provozu vytápění.

Příprava teplé vody zůstává deaktivovaná. Pro správnou funkci kotle je nutno příslušné čidlo vyměnit.

7.4 Ochrana proti přehřátí kotle

Při dosažení teploty kotle 90 °C se ozve akustický signál a dojde k vypnutí ventilátoru. Zapnou se čerpadla.

Možné příčiny přehřátí:

- poškození kotle,
- nesprávně namontované nebo vadné čidlo teploty,
- vadné čerpadlo.

7.5 Pojistka

OZNÁMENÍ:

Možnost vzniku materiální škody v důsledku použití nesprávné pojistky!

Nevhodná pojistka může vést k poškození elektrických/elektronických dílů a připojených proudových obvodů.

- ▶ Použijte výhradně druh jistění uvedený na konkrétním dílu (konstrukční tvar, intenzita proudu, setrvačnost).

Skleněná pojistka o hodnotě 6,3 AT jistí regulaci a připojené proudové obvody.

8 Odstavení z provozu

8.1 Odstavení kotle z provozu

OZNÁMENÍ:

Možnost vzniku materiální škody v důsledku mrazu!

Je-li topný systém instalován v místnosti, která není zabezpečena proti mrazu a není-li v provozu, může zamrznout. V letním provozu nebo při zablokovaném provozu vytápění je aktivní pouze ochrana přístroje proti zamrznutí.

- ▶ Nechte proto topný systém pokud možno neustále zapnutý.
-nebo-
- ▶ Topný systém ochráňte před zamrznutím tak, že odbornou firmu pověříte vypuštěním vody z topného systému a pitné vody v nejnižším bodě systému.
-nebo-
- ▶ Jsou-li používány nemrzoucí prostředky: Každé 2 roky nebo po doplnění otopné vody zkontrolujte, zda je zajištěna potřebná protizámrazová ochrana nemrzoucím prostředkem.



Při odstavení z provozu nechte palivo v kotli beze zbytku vyhořet, aniž byste proces vyhoření uměle urychlovali.

- ▶ Při dlouhodobém odstavení z provozu (např. na konci topného období) topný systém pečlivě vyčistěte (→ kapitola 9, str. 14), protože usazený popel nasává vlhkost. Vlhkost vytváří se solemi obsaženými v popelu kyselinu, která kotel ničí.
- ▶ Systém vypínejte regulátorem.
- ▶ Chraňte topný systém před zamrznutím. Potrubí vedoucí vodu buď vypusťte, nebo systém naplňte nemrzoucím prostředkem (dodržte přítom pokyny výrobce).



Které nemrzoucí prostředky jsou pro tento kotel schválené, se dozvíte u Vašeho dodavatele.

8.2 Odstavení topného systému z provozu v případě nouze



VAROVÁNÍ:

Existuje ohrožení života v důsledku popálení!

Podle množství paliva může během spalování vznikat velké množství horkých spalin, které mohou způsobit popálení.

- ▶ Dvířka kotle otevřete pomalu.
- ▶ Prostřednictvím nouzového vypínače vytápění nebo příslušného jističe odpojte topný systém od zdroje elektrického proudu.
- ▶ **Sami se nikdy nevystavujte nebezpečí ohrožení života. Vlastní bezpečnost má vždy přednost.**

9 Čištění a údržba

9.1 Bezpečnostní pokyny pro čištění a údržbu

⚠ Nebezpečí ohrožení zdraví v důsledku nesprávné obsluhy a čištění!

Otevírání dvířek spalovacího prostoru během provozu vytápění způsobuje nekontrolovaný únik topných plynů.

- ▶ Dvířka spalovacího prostoru otevírejte pouze u kotle, ve kterém se netopí a je vychladlý.
- ▶ Při údržbě a čištění noste ochranné rukavice.

⚠ Nebezpečí poškození systému v důsledku nesprávné údržby a čištění!

Nedostatečná nebo neodborná údržba kotle může vést k poškození nebo zničení kotle a ke ztrátě nároků ze záruky.

- ▶ Popel z kotle odstraňujte pravidelně.
- ▶ Kotel proto čistěte nejméně jednou týdně.
- ▶ Zajistěte pravidelnou, obsáhlou a odbornou údržbu topného systému.
- ▶ Po vyčištění zkontrolujte polohu šamotových cihel.

9.2 Všeobecné informace o údržbě a čištění

Pravidelná odborná údržba topného systému zachovává jeho účinnost, zaručuje vysokou provozní bezpečnost a ekologicky šetrné spalování.

Používejte pouze originální náhradní díly a příslušenství od výrobce. Výrobce nepřebírá žádnou odpovědnost za škody způsobené použitím neoriginálních dílů.

9.3 Čištění regulačního přístroje

- ▶ V případě potřeby otřete skříňku vlhkým hadříkem.
- ▶ Nepoužívejte hrubé mechanické nebo chemicky agresivní čisticí prostředky.

9.4 Čištění kotle



UPOZORNĚNÍ:

Poškození zařízení v důsledku chybné obsluhy!

- ▶ Zabraňte poškození šamotových cihel.
- ▶ Šamotové cihly nečistěte drátěným kartáčem.



Čištění topného systému závisí na jakosti paliva a provozních podmínkách.

Nánosy sazí a popela na vnitřních stěnách kotle a šamotových cihlách snižují přenos tepla. Při provozu zplynovacího kotle na dřevo vzniká méně popela než u běžných kotlů. Přesto se i u kotlů na zplynování dřeva

může následkem nedostatečného čištění zvýšit spotřeba paliva a případně dojít k zatížení životního prostředí. Pravidelné čištění zajišťuje účinnost kotle.

	Intervaly čištění ¹⁾			
	Denně	Týdně	Měsíčně	Jednou za půl roku
Tryska	X	–	–	–
Příkládací prostor	X	–	–	–
Vnitřní stěny příkládacího prostoru čistěte škrabkou. Popel ze spalovacího prostoru odstraňujte pohrabáčem.	–	X	–	–
Teploměnné plochy spalovacího prostoru vyčistěte, keramické cihly vyčistěte, popel mezi šamotovými cihlami a stěnou spalovacího prostoru odstraňte.	–	–	X	–
Spalinový kanál víříč	–	–	X	–
Spalinový ventilátor, čištění plechů primárního vzduchu v příkládacím prostoru	–	–	–	X

1) Intervaly čištění je nutno přizpůsobit místním podmínkám (dřevo, délka užívání atp.) a podmínkám užívání.

Tab. 8 Intervaly čištění

Největší část popelu vznikajícího při spalování se usazuje na šamotových cihlách v příkládacím prostoru. Ačkoliv v srovnání s klasickými kotli vzniká při pyrolytickém spalování podstatně méně popela, který je navíc jemnozrnnější, měl by se příkládací a spalovací prostor pravidelně, nejlépe každé 3 dny vyčistit.

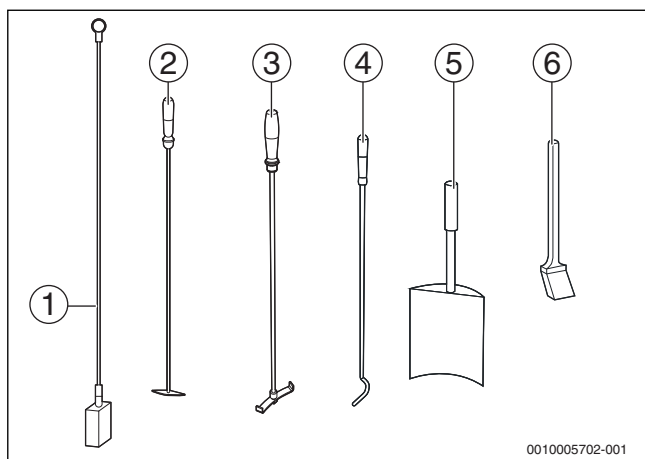


Netěsná dvířka a revizní otvory mají v důsledku přívodu falešného vzduchu značný vliv na spalování a výkon kotle.

- ▶ Čištění provádějte zásadně před začátkem vytápění a pouze při vychladlém kotli.
- ▶ Při příslušných čisticích pracích dbejte bezpodmínečně na co nejlepší utěsnění otvorů.
- ▶ Těsnění dvířek kontrolujte pravidelně na poškození a dostatečnou pružnost.

9.4.1 Čisticí příslušenství

K čištění kotle je zapotřebí toto příslušenství:



Obr. 8 Dodané příslušenství

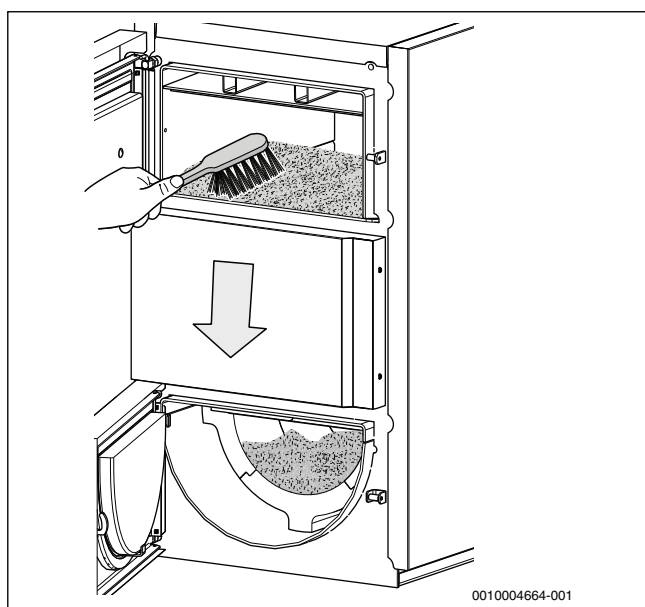
Pol.	Díl	Počet
1	Ocelový kartáč	1
2	Čistící škrabka přímá	1
3	Čistící škrabka zahnutá	1
4	Pohrabáč	1
5	Lopatka na popel	1
6	Štětec	1

Tab. 9 Dodané příslušenství

9.4.2 Denní čištění

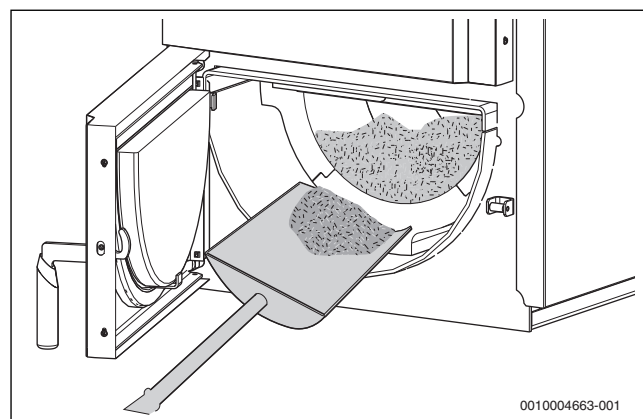
Zbytky po spalování je nutné z topeniště, nejlépe před každým roztápěním, odstraňovat každý den.

- ▶ Zapněte hlavní vypínač na regulačním přístroji. Spalinový ventilátor odsává prach vznikající při čištění.
- ▶ Otevřete dvířka příkladacího prostoru.
- ▶ Zkontrolujte, zda příkladací prostor není znečištěn a v případě potřeby jej vyčistěte.
- ▶ Zbytky po spalování smeťte tryskou do spalovacího prostoru.



Obr. 9 Čištění příkladacího prostoru

- ▶ Otevřete dvířka spalovacího prostoru.
- ▶ Vyjměte přední šamotovou cihlu (→ obr. 20, [4] str. 18).
- ▶ Ze spalovacího prostoru vyberte lopatkou na popel zbytky po spalování.



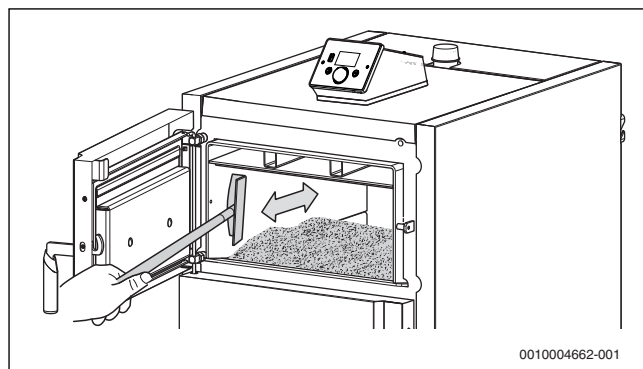
Obr. 10 Vybírání popela

- ▶ Vložte přední šamotovou cihlu.
- ▶ Zavřete dvířka.

9.4.3 Týdenní čištění

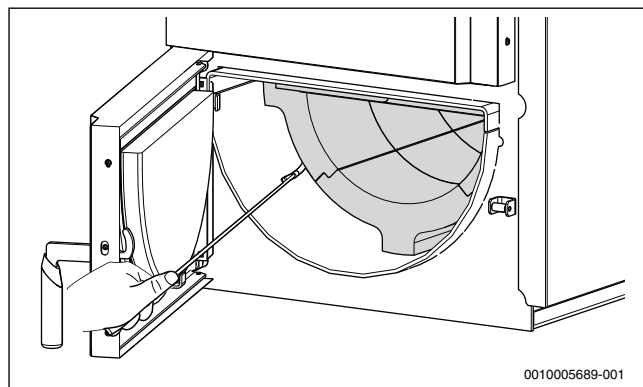
Stěny příkladacího prostoru a dno spalovacího prostoru je nutné čistit jednou týdně.

- ▶ Vyčistěte příkladací a spalovací prostor.
- ▶ Usazeniny na stěnách příkladacího a spalovacího prostoru odstraňte škrabkou.



Obr. 11 Odstranění usazenin

- ▶ Popel mezi šamotovými cihlami a kotlovým tělesem odstraňte čistící škrabkou.
- ▶ Je-li pod šamotovými cihlami mnoho popela, odstraňte šamotové cihly a vyčistěte celý prostor (→ Čištění jednou za měsíc).



Obr. 12 Odstraňování popela čistící škrabka

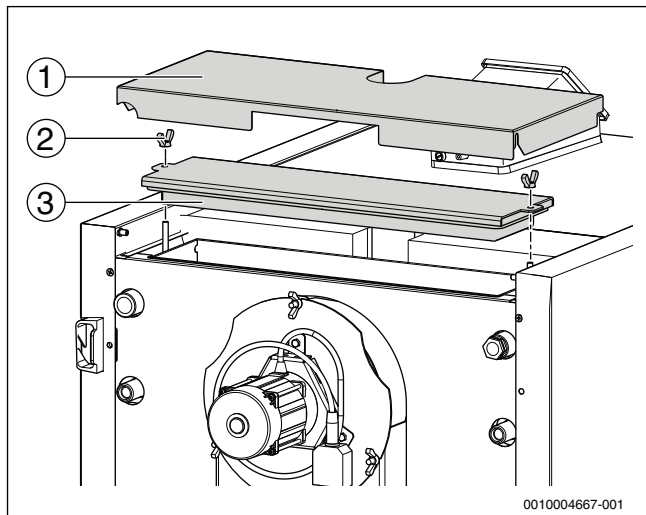
9.4.4 Čištění jednou za měsíc

Čištění spalinového kanálu

Spalinový kanál musí být kontrolován jednou měsíčně a v případě potřeby vyčištěn. Nedostatečné čištění může vést k poškození kotle a k zániku nároků ze záruky.

- ▶ Sejměte zadní horní víko.

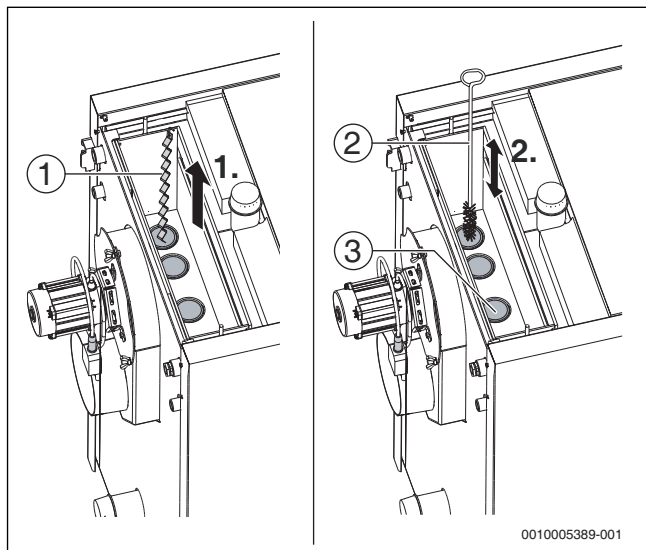
- ▶ Odšroubujte křídlové matice a sejměte kryt spalínového kanálu.



Obr. 13 Čistící otvor spalínového kanálu

- [1] Horní zadní panel
- [2] Křídlová matice
- [3] Víko spalínového kanálu

- ▶ Z trubek spalínového kanálu vytáhněte víříče.
- ▶ Trubky vyčistěte kartáčem.
- ▶ Z přední strany topeniště odstraňte zaoblenou škrabkou zbytky po čištění (šamotové cihly není nutné vyjmát).
- ▶ Vložte víříče.



Obr. 14 Čištění spalínového kanálu

- [1] Víříč
- [2] Kartáč
- [3] Trubkový výměník tepla

- ▶ Kryt spalínového kanálu po čištění namontujte tak, aby otvory těsně uzavřel.
- ▶ Zajistěte, aby těsnění po celém obvodu těsně a pevně přiléhalo.
- ▶ Namontujte horní zadní víko.

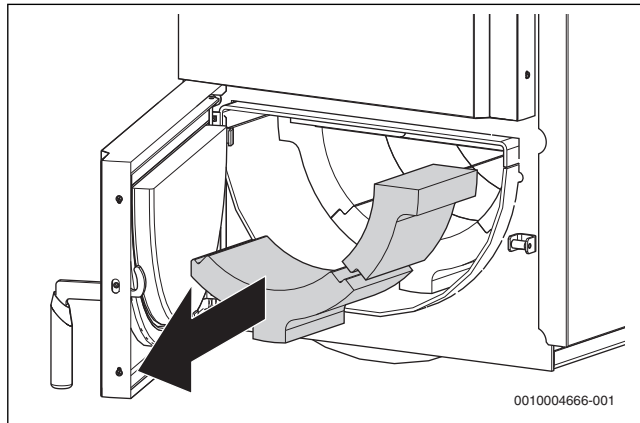


Je-li kotel netěsný, může se snížit podtlak ve spalovacím prostoru. Zhoršuje to hoření, takže kotel pak nemusí dosáhnout provozní teploty.

Čištění spalovacího prostoru

Dojde-li k nahromadění popela pod šamotovými cihlami, vytáhněte šamotové cihly v následujícím pořadí ze spalovacího prostoru:

- Přední šamotová cihla
- Šamotová cihla na stropě spalovacího prostoru (u verze 40-50 kW: 2 cihly)
- Šamotové cihly na dně spalovacího prostoru
- Podle potřeby zadní šamotová cihla



Obr. 15 Vyjmutí šamotových cihel

- ▶ Spalovací prostor vymetejte smetáčkem.
- ▶ Šamotové cihly vraťte opět na své místo (→ obr. 20, str. 18).
- ▶ Zajistěte, aby všechny šamotové cihly byly vloženy bez mezer.

9.4.5 Čištění jednou za půl roku

Čištění spalínového ventilátoru



Hrozí nebezpečí úrazu v důsledku neodborně provedené údržby!

Zapnutí spalínového ventilátoru nedopatřením během údržby může způsobit těžké úrazy.

- ▶ Před započítím údržby spalínového ventilátoru odpojte kotel od sítě.
- ▶ Zajistěte kotel proti neúmyslnému opětovnému zapnutí.

OZNÁMENÍ:

Možnost vzniku materiální škody v důsledku neodborné údržby!

Nadměrný tah, přiskřípnutí a zalomení připojovacích kabelů může vést k poruchám funkce a zkratům.

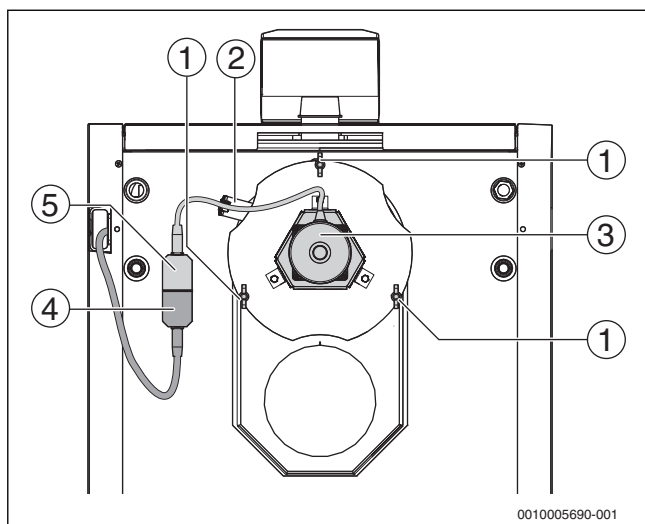
- ▶ Zabraňte nadměrnému tahu, přiskřípnutí a zalomení připojovacích kabelů.
- ▶ Nezatěžujte připojovací kabely.

Zbytky po spalování, které jsou přítomny ve spalínách, se shromažďují v zadní části spalínového kanálu, ulpívají na oběžném kole ventilátoru a je nutné je pravidelně odstraňovat.

Spalínový ventilátor je nutné čistit jednou za půl roku.

Spalínový ventilátor se nachází na zadní straně kotle na zadní stěně sběrače spalin a je připevněn křídlovými maticemi [1].

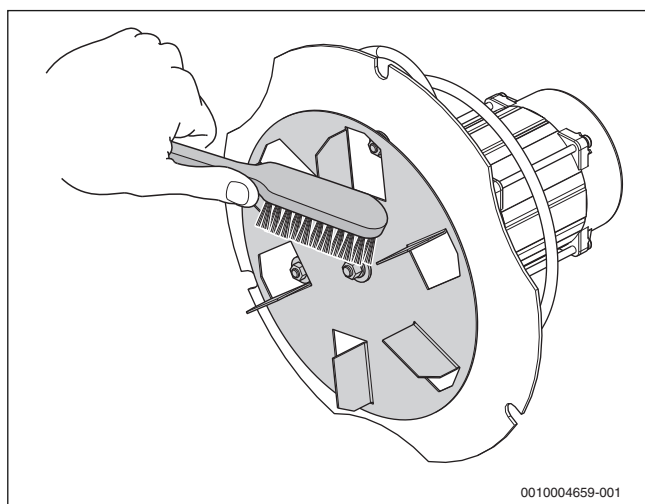
- ▶ Připojovací konektor ventilátoru [5] odpojte ze zásuvky [4].
- ▶ Povolte křídlové matice.
- ▶ Vyjměte spalínový ventilátor z kotlového tělesa.



Obr. 16 Instalace spalínového ventilátoru

- [1] Křídlové matice
- [2] Držák kabelu u ventilátoru pro sání vzduchu.
- [3] Spalínový ventilátor
- [4] Zásuvka
- [5] Připojovací konektor ventilátoru

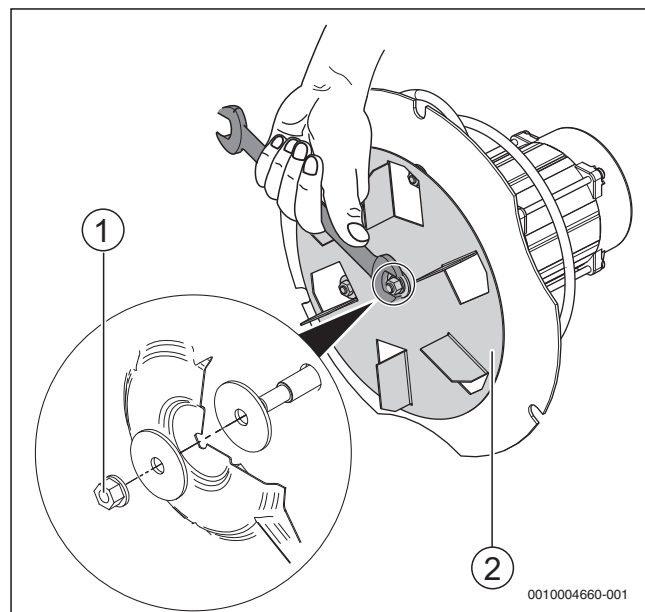
- Oběžné kolo ventilátoru vyčistíte opatrně měkkým drátěným kartáčem od zbytků popela a karbonu.



Obr. 17 čištění oběžného kola ventilátoru

- Zkontrolujte poškození těsnění spalínového ventilátoru. Poškozené těsnění vyměňte.
- Zkontrolujte poškození oběžného kola ventilátoru. Poškozené nebo deformované oběžné kolo vyměňte.

- Zkontrolujte usazení oběžného kola ventilátoru (→ obr. 18, [2]) a příp. dotáhněte centrální matici (**levý závit**) [1] pomocí 10mm stranového klíče. Centrální matici při utahování otáčejte doleva.



Obr. 18 Kontrola usazení oběžného kola ventilátoru

- [1] Centrální matice (**levý závit**)
- [2] Oběžné kolo ventilátoru

- Spalínový ventilátor namontujte opět do tělesa ventilátoru.
- Křídlové matice opět přišroubujte.
- Dbejte na to, aby spalínový ventilátor těsně doléhal na těleso ventilátoru.

VAROVÁNÍ:

Hrozí nebezpečí ohrožení života elektrickým proudem!

Horké díly kotle mohou poškodit izolaci elektrických vodičů.

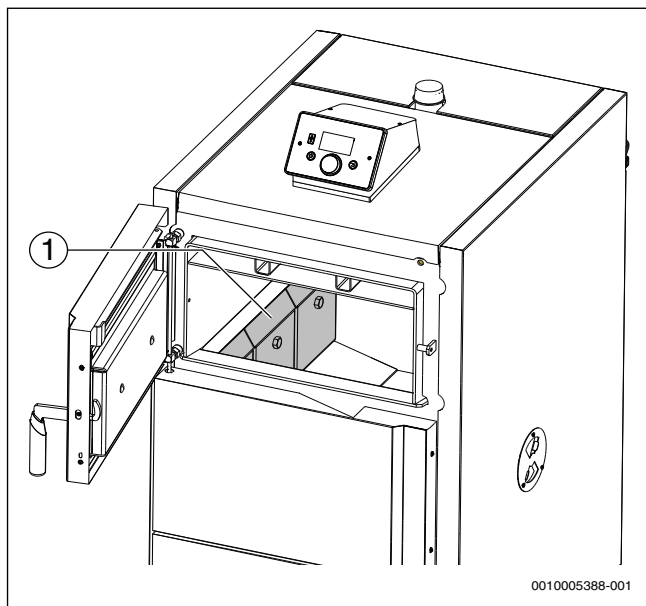
- Zajistěte, aby se elektrické vodiče nedotýkaly horkých částí.

- Kabel spalínového ventilátoru připevněte kabelovým držákem (→ obr. 16, [2], str. 17).
- Zastrčte konektor do spojky.

Čištění krytů primárního vzduchu

- Ze všech krytů odstraňte šrouby (M10, otvor klíče 17 mm).

- ▶ Kryty primárního vzduchu sejměte ze stěn kotle.



Obr. 19 Čištění krytů primárního vzduchu

[1] Kryty primárního vzduchu

- ▶ Stěny příkladacího prostoru zbavte škrabkou dehtu a popela.
- ▶ Vyčistěte kryty primárního vzduchu.
- ▶ Kryty připevněte na stěny.

9.5 Odstranění dehtových usazenin

NEBEZPEČÍ:

Nebezpečí úrazu v důsledku vysokých teplot kotle!

- ▶ Nechejte kotel vychladnout.
- ▶ Ze stěn, krytů atd. odstraňte dehtové usazeniny.

Malé usazeniny v příkladacím prostoru se na výkon kotle neprojeví. Zde se neuskutečňuje žádný přenos tepla (není zde oheň). Dehtové usazeniny v topeništi a sběrači spalin je nutno velmi pečlivě odstranit.

9.6 Poloha šamotových cihel

VAROVÁNÍ:

Poškození zařízení neodbornou údržbou!

Nesprávná poloha nebo nepřítomnost šamotových cihel uvnitř kotle může způsobit poškození nebo zničení kotle.

- ▶ Polohu šamotových cihel uvnitř kotle kontrolujte po každém čištění a při každé servisní prohlídce kotle.
- ▶ Zajistěte, aby všechny šamotové cihly byly vloženy bez mezer.

UPOZORNĚNÍ:

Možnost vzniku materiální škody v důsledku neodborné opravy!

- ▶ Zajistěte, aby výměnu trysky prováděl pouze odborný personál.

Šamotové díly

Vestavěné díly nebo obložení z šamotu, keramiky nebo betonu slouží k izolaci a k vedení spalin. Tyto díly jsou označeny jako šamotové cihly. Tyto díly mohou vykazovat trhliny. Z fyzikálních a technologických důvodů obsahují tyto díly určité množství zbytkové vlhkosti. Při vytápění zbytková vlhkost uniká a vznikají tak trhliny.

Trhliny mohou vznikat i v důsledku vysokého rozdílu teplot. Povrchové trhliny nezpůsobují špatné spalování v kotli a jsou běžné.

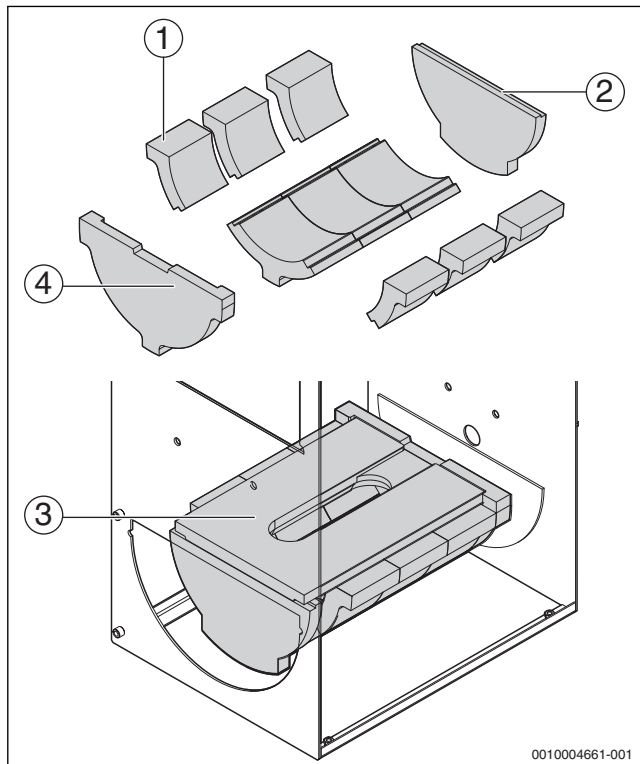
Jsou-li trhliny široké nebo vyskytnou-li se vylomené kusy obnažující konstrukci kotle, měly by být šamotové cihly vyměněny. Tím může dojít

ke zhoršení emisních hodnot. Povrchové trhliny nezpůsobují špatné spalování v kotli a jsou normální.

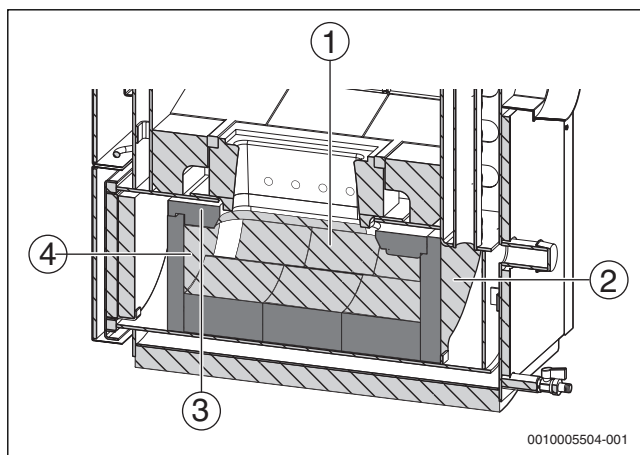
Šamotové cihly (→ obr. 20 a obr. 21, [1], [2], [4]) se nacházejí ve spalovacím prostoru pod výstupem z trysky. Tryska je přístupná z plnicího prostoru.

Šamotové cihly [3] se nacházejí v horní části spalovacího prostoru a musejí být usazeny bez mezer. Malé trhliny v šamotových cihlách nemají na jejich funkčnost žádný vliv.

- ▶ Po každém vyčištění šamotové cihly [1], [2] opět správně poskládejte. Dbejte přitom na správnou polohu.
- ▶ Vyjměte **šamotové cihly na stropě spalovacího prostoru** [3] a očistěte.
- ▶ Zajistěte, aby všechny šamotové cihly ve spalovacím prostoru k sobě těsně přiléhaly.



Obr. 20 Poloha šamotových cihel v horní části spalovacího prostoru



Obr. 21 Namontované šamotové cihly

- [1] Šamotové cihly
- [2] Šamotová cihla zadní
- [3] Šamotové cihly v horní části spalovacího prostoru
- [4] Přední šamotová cihla

Demontáž

- ▶ Přední šamotovou cihlu [4] uchopte vpředu, lehce nadzvedněte a vytáhněte. Cihla je nahoře držena v drážce.
- ▶ Šamotové cihly na stropě spalovací komory [3] povysuňte jednotlivě dopředu a vytočte směrem dolů.
- ▶ Spodní a boční šamotové cihly [1] vyjměte.
- ▶ Zadní šamotovou cihlu [2] vyjměte.

Montáž

- ▶ Po montáži kotle šamotové cihly opět vložte. Dbejte přitom na správnou polohu.
- ▶ Zadní šamotovou cihlu [2] posuňte tak daleko dozadu, dokud se nahoře nedotkne sběrače spalin a dole distančního držáku.
- ▶ Vložte spodní a boční šamotové cihly [1].
- ▶ Šamotové cihly na stropě spalovacího prostoru [3] vložte jejich stranou i na spodní cihly, posuňte dozadu a sklopte vzhůru.
- ▶ Přední šamotovou cihlu [4] zastrčte nahoře do drážky šamotových cihel na stropě spalovacího prostoru [3] a dole ji nasuňte k šamotovým cihlám [1].
- ▶ Zajistěte, aby všechny šamotové cihly ve spalovacím prostoru k sobě těsně přiléhaly.

9.7 Kontrola provozního tlaku, doplnění otopné vody a odvzdušnění

Nově doplněná otopná voda ztrácí v prvních dnech v důsledku uvolňování plynů mnoho ze svého objemu. Tím se vytvářejí vzduchové bubliny, které narušují funkci topného systému.

- ▶ Provozní tlak v nových topných systémech proto kontrolujte zpočátku denně, v případě potřeby doplňte otopnou vodu a topný systém a otopná tělesa odvzdušněte.
- ▶ Později stačí kontrola provozního tlaku jednou měsíčně, přitom popř. doplňte do systému otopnou vodu a topný systém a otopná tělesa odvzdušněte.

9.7.1 Bezpečnostní pokyny pro zkoušku**Nebezpečí poškození zdraví v důsledku znečištění pitné vody!**

- ▶ Dodržujte předpisy a normy pro zamezení znečištění pitné vody (např. vodou z topných systémů) platné v dané zemi.
- ▶ Dodržujte požadavky normy ČSN EN 1717.

Poškození zařízení častým doplňováním doplňovací vody!

Časté doplňování topného systému doplňovací vodou může v závislosti na její kvalitě vést k jeho poškození korozí nebo vodním kamenem.

- ▶ Zkontrolujte těsnost topného systému a správnou funkci expanzní nádoby.

Možnost poškození zařízení teplotním šokem!

Napouštění studené vody do horkého kotle může mít za následek vznik trhlinek způsobených teplotním šokem. Kotel ztratí těsnost.

- ▶ Kotel plňte pouze ve studeném stavu. teplota kotle smí činit maximálně 40 °C.
- ▶ Topný systém napouštějte výhradně plnicím zařízením ve zpátečce potrubí topného systému.
- ▶ Dodržujte požadavky na plnicí vodu.

9.7.2 Kontrola provozního tlaku

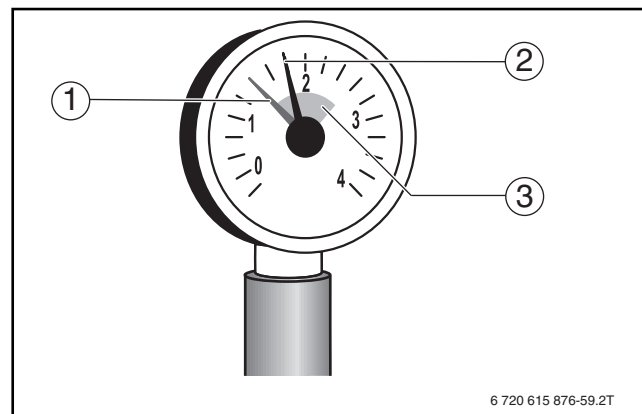
Kontrola topného systému je popsána na příkladu uzavřeného systému vytápění. U otevřených systémů vytápění je třeba postupovat podle místních předpisů.

Odborná topenářská firma nastavila potřebný provozní tlak nejméně na 1 bar a zapsala do tab. 10, str. 19.

- ▶ Zkontrolujte provozní tlak.

Provozní tlak/Kvalita vody	
Minimální provozní tlak (je-li nedostatečný, doplňte vodu)	_____ bar
Požadovaná hodnota provozního tlaku (optimální hodnota)	_____ bar
Maximální provozní tlak topného systému (otevřicí tlak pojistného ventilu)	_____ bar
Doplňovací vodu je nutné upravit	Ano/Ne

Tab. 10 Provozní tlak (vyplní odborná topenářská firma)



Obr. 22 Tlakoměr pro uzavřené soustavy

- [1] Červená ručička
- [2] Ručička tlakoměru
- [3] Zelené pole

9.7.3 Doplnění otopné vody a odvzdušnění topného systému

Požádejte Vaši odbornou topenářskou firmu, aby Vám ukázala, kde se u topného systému nachází plnicí zařízení, jímž lze do kotle doplnit otopnou vodu.

- ▶ Topný systém plňte pomalu pomocí plnicího zařízení. Přitom sledujte tlak.

Po dosažení požadovaného provozního tlaku:

- ▶ Zavřete plnicí zařízení.
- ▶ Pomocí odvzdušňovacích ventilů na otopných tělesech topný systém odvzdušněte.

Dojde-li při odvzdušnění k poklesu provozního tlaku:

- ▶ Doplňte vodu.

9.8 Kontrola termostatického pojistného ventilu**NEBEZPEČÍ:****Nebezpečí opaření horkou vodou!**

- ▶ Kontrolu funkcí si nechejte provést podle pokynů výrobce.

Není-li topný systém schopen odvádět teplo z kotle, zaručuje termostatický pojistný ventil spolu s bezpečnostním výměníkem tepla bezpečný provoz kotle. Minimální přetlak chladicí vody (připojka studené vody) musí činit 2,0 baru (maximálně 6,0 baru). K dispozici musí být průtok minimálně 11 l/min. Přívod chladicí vody nesmí být možné uzavřít.

- ▶ Termostatický pojistný ventil výměníku tepla kontrolujte jednou za rok podle pokynů výrobce.
- ▶ Zkontrolujte průtok chladicí vody na jejím odtoku. Za tím účelem změřte protékající množství vody.

Nebyl-li výsledek kontroly úspěšný – termostatický pojistný ventil neotvírá průtok chladicí vody nebo je průtok ventilem příliš malý:

- ▶ Termostatický pojistný ventil si nechte vyměnit odborníkem.

Jakékoliv změny v nastavení termostatického pojistného ventilu jsou nepřijatelné.

9.9 Údržba kotle

S výrobcem nebo odbornou topenářskou firmou doporučujeme uzavřít roční smlouvy o provádění údržby a servisních prohlídek podle aktuální potřeby.

- ▶ Na kotli nechte autorizovanou odbornou firmou jednou za rok provést údržbu.

10 Poruchy a jejich odstraňování



Provozovatel zařízení smí provádět jen takové opravy, které spočívají v jednoduché výměně dílů, šamotových cihel a těsnění. Odstranění poruch regulace, spalínového zařízení a hydrauliky musí provádět odborná topenářská firma.



Při opravách používejte pouze originální náhradní díly výrobce.

Porucha	Příčina	Odstranění
Výkon kotle příliš malý.	Výhřevnost použitého paliva je příliš malá. Vlhkost paliva je > 20 %.	▶ Použijte předepsané palivo o předepsané vlhkosti.
	Oběžné kolo ventilátoru je znečištěné nebo zdeformované.	▶ Oběžné kolo ventilátoru vyčistěte nebo vyměňte.
	Nebyly dodrženy provozní podmínky.	▶ Zkontrolujte teplotu vratné vody. ▶ Zavolejte servis.
	Tah komína je příliš velký nebo příliš malý.	▶ Zavolejte servis.
	Sběrač spalin nebo spalinové zařízení netěsní.	▶ Zkontrolujte revizní otvory a připojení odtahu spalin a popř. je utěsňte. ▶ Zavolejte servis.
	Teplota kotle je příliš nízká.	▶ Pro zpátečku zajistěte minimální teplotu 55 °C vhodným nastavením směšovacího ventilu. ▶ Na regulačním přístroji zkontrolujte minimální teplotu kotlové vody a popř. ji zvyšte.
	Výkon kotle je pro potřebné užití příliš malý.	▶ Zavolejte servis.
	Dříví je příliš krátké. Vzniká hoření v dutině.	▶ Použijte předepsané palivo. ▶ Prohrábněte oheň.
	Nedostatečný přívod vzduchu.	▶ Zajistěte dostatečný přívod čerstvého vzduchu. ▶ Vzduchové klapky nastavte podle předpisu.
	Ucpaná tryska.	▶ Vyčistěte otvor v trysce.
	Těsnění dvířek jsou vadná (vnikání falešného vzduchu).	▶ Zavolejte servis.
	Sběrač spalin a spalovací prostor jsou znečištěny, takže se téměř neuskutečňuje přenos tepla.	▶ Vyčistěte kotel.
V příkladacím prostoru kotle se tvoří nadměrné množství kondenzátu, z dvířek příkladacího prostoru nebo z otvorů primárního vzduchu vytéká černá tekutina.	Teplota kotle je příliš nízká.	▶ Pro zpátečku zajistěte minimální teplotu 55 °C vhodným nastavením směšovacího ventilu. ▶ Na regulačním přístroji zkontrolujte minimální teplotu kotlové vody a popř. ji zvyšte.
	Nadměrný výkon kotle při nízkém odběru tepla.	▶ Naložte méně paliva. ▶ Nedostatečný odběr tepla systému vytápění.
	Palivo je nesprávné nebo příliš vlhké.	▶ Použijte předepsané palivo.
	Teploty jsou chybně nastavené.	▶ Max zad. tepl. kotle Zkontrolujte a nastavte podle daného kotle.
Vysoká teplota vody v kotli a zároveň nízká teplota vody v soustavě.	Velký hydraulický odpor otopné soustavy. Nesprávně nastavený směšovací ventil (zvýšení teploty vratné vody).	▶ Zkontrolujte znečištění topného systému. ▶ Zkontrolujte funkci/nastavení čerpadla. ▶ Změňte nastavení směšovacího ventilu.

Porucha	Příčina	Odstranění
Vysoká teplota vody v kotli, dochází k varu vody v kotli.	Velký tah komína	<ul style="list-style-type: none"> ▶ Snižte požadovanou teplotu otopné vody na 80 °C. ▶ Omezte přívod primárního vzduchu úpravou nastavení vzduchových klapek. ▶ Zavolejte servis.
Spalinový ventilátor se netočí. Pozor! Netočící se ventilátor má za následek nedokonalé spalování a tvorbu dehtových usazenin.	Pouze při netočícím se ventilátoru: Je dosažena maximální teplota kotle nebo teplota spalin.	Porucha nenastala! Kotel pracuje řádně. Spalinový ventilátor se rozběhne při otevření dvířek příkladacího prostoru. <ul style="list-style-type: none"> ▶ Zajistěte, aby se nepoužívalo příliš mnoho paliva.
	Motor je vadný.	<ul style="list-style-type: none"> ▶ Zavolejte servis.
	Rozběhový kondenzátor motoru je vadný.	<ul style="list-style-type: none"> ▶ Zavolejte servis.
	Byl iniciován bezpečnostní omezovač teploty (teploty v kotli byla > 100 °C).	<ul style="list-style-type: none"> ▶ Po snížení teploty kotlové vody na < 90 °C, odšroubujte krytku bezpečnostního omezovače teploty (→ obr. , str. 9) a stiskněte červený knoflík.
Spalinový ventilátor je příliš hlučný.	Spínač kontaktu příkladacích dvířek je v nesprávné poloze nebo je vadný.	<ul style="list-style-type: none"> ▶ Zavolejte servis.
	Ventilátor je vadný.	<ul style="list-style-type: none"> ▶ Zavolejte servis.
	Oběžné kolo ventilátoru je znečištěné nebo zdeformované.	<ul style="list-style-type: none"> ▶ Oběžné kolo ventilátoru vyčistěte nebo vyměňte.
Krátká doba hoření.	Nesprávné palivo s příliš nízkou výhřevností (např. měkké dřevo).	<ul style="list-style-type: none"> ▶ Použijte přípustné palivo nebo tvrdé dřevo.
	Tah komína je příliš silný.	<ul style="list-style-type: none"> ▶ Zavolejte servis.
Kotel pulzuje.	Příliš velká tvorba dřevního plynu, který nelze spálit a odvést.	<ul style="list-style-type: none"> ▶ Vytvořte dostatečné žárové lože. ▶ Zkontrolujte rozměry paliva. ▶ Zavolejte servis.
	Vnikání falešného vzduchu.	<ul style="list-style-type: none"> ▶ Zkontrolujte těsnost inspekčních otvorů a dvířek kotle. ▶ Zavolejte servis.
Teplota spalin je < 150 °C.	Vlhkost paliva je > 20 %.	<ul style="list-style-type: none"> ▶ Použijte palivo s vlhkostí < 20 %.
	Ventilátor nefunguje.	<ul style="list-style-type: none"> ▶ Zavolejte servis.
	Těsnění nebo spalinové zařízení netěsní.	<ul style="list-style-type: none"> ▶ Zkontrolujte inspekční otvory a připojení odtahu spalin a popř. je utěsněte.
	Hoření v dutině	<ul style="list-style-type: none"> ▶ Prohřeňte oheň.
	Vnikání falešného vzduchu	<ul style="list-style-type: none"> ▶ Zkontrolujte těsnost inspekčních otvorů a dvířek kotle. ▶ Zavolejte servis.
Teplota spalin je > 250 °C.	Chybí regulátor tahu komína.	<ul style="list-style-type: none"> ▶ Zabudujte regulátor tahu komína nebo ho nastavte.
Příliš dlouhé nabíjení akumulčního zásobníku.	Výkon kotle je pro potřebné užití příliš malý.	<ul style="list-style-type: none"> ▶ Zavolejte servis.
	Chyba v hydraulickém systému.	<ul style="list-style-type: none"> ▶ Zavolejte servis.
	Vytápění se chová chybně.	<ul style="list-style-type: none"> ▶ Vytápění přizpůsobte potřebě tepla.
Nadměrná tvorba kondenzátu v komíně.	Izolace komína je nedostatečná.	<ul style="list-style-type: none"> ▶ Zavolejte servis.
	Sběrač spalin nebo spalinové zařízení netěsní.	<ul style="list-style-type: none"> ▶ Zkontrolujte inspekční otvory a připojení odtahu spalin a popř. je utěsněte.
Trhliny v šamotových cihlách.	Díly obsahují určité množství zbytkové vlhkosti.	Jsou-li trhliny široké nebo jsou vylámané kusy, které dosahují až na konstrukci kotle: <ul style="list-style-type: none"> ▶ Šamotové cihly vyměňte.

Tab. 11 Přehled poruch

11 Ochrana životního prostředí a likvidace odpadu

Ochrana životního prostředí je podniková zásada skupiny Bosch. Kvalita výrobků, hospodárnost provozu a ochrana životního prostředí jsou rovnocenné cíle. Zákony a předpisy týkající se ochrany životního prostředí jsou přísně dodržovány.

K ochraně životního prostředí používáme s důrazem na hospodárnost nejlepší možnou technologii a materiály.

Balení

Obaly, které používáme, jsou v souladu s recyklačními systémy příslušných zemí zaručujícími jejich optimální opětovné využití.

Všechny použité obalové materiály jsou šetrné vůči životnímu prostředí a lze je znovu zužítkovat.

Starý přístroj

Staré přístroje obsahují hodnotné materiály, které lze recyklovat. Konstrukční skupiny lze snadno oddělit. Plasty jsou označeny. Takto lze rozdílné konstrukční skupiny rozřadit a provést jejich recyklaci nebo likvidaci.

12 Příloha

12.1 Technické údaje

Technické údaje platí při použití palivového dříví o výhřevnosti 14 MJ/kg a maximální vlhkosti 20 %.

	Jednotka	Typ kotle			
		22	30	40	50
Velikost kotle / jmenovitý tepelný výkon	[kW]	20	30	40	50
Emisní třída podle ČSN EN 303-5	-	4	4	4	5
Účinnost kotle	[%]	87	87	88	89
Účinnost spalování	[%]	89	89	89,6	90,7
Hmotnost	[kg]	362	362	466	466
Obsah vody	[l]	81	81	119	119
Přípustný provozní tlak	[bar]	1...3	1...3	1...3	1...3
Max. zkušební tlak	[bar]	4,5	4,5	4,5	4,5
Maximální teplota kotle	[°C]	85	85	85	85
Provozní teplota	[°C]	70...85	70...85	70...85	70...85
Minimální teplota vratné vody	[°C]	55	55	55	55
Minimální hydraulický tlak pro bezpečnostní výměník tepla	[bar]	2	2	2	2
Minimální průtok bezpečnostního výměníku tepla	[l/min]	11	11	11	11
Maximální přítoková teplota pitné vody	[°C]	15	15	15	15
Dvířka příkladacího prostoru, rozměry šířka x výška	[mm]	430 x 185	430 x 185	514 x 185	514 x 185
Objem příkladacího prostoru paliva	[l]	110	110	133	133
Maximální délka polen (Ø 100 mm, délka hrany 50...100 mm)	[mm]	500	500	500	500
Délka hrany	[cm]	5...10	5...10	5...10	5...10
Délka hoření při jmenovitém výkonu ¹⁾ cca	[h]	3	3	3	3
Spotřeba dřeva při jmenovitém výkonu kotle a vlhkosti dřeva < 20 % a 14 MJ/kg (buk)	[kg/h]	6,2	8,4	11,2	14,1
Hladina akustického tlaku podle EN 15036-1	[dB (A)]	60	60	60	60
Minimální objem akumulčního zásobníku	[l (dm ³)]	1100	1500	2000	2500
Výkon ventilátoru	[%]	65	70	80	90

1) Jmenovitá doba hoření

Tab. 12 Technické údaje

12.2 Hodnoty spalín

	Jednotka	Typ kotle			
		22	30	40	50
Teplota spalín (ve spalínové trubce) ¹⁾	[°C]	~185	~188	~188	~186
Potřebný tah komína ± 3 PA	[PA]	18	22	25	30
Hmotnostní tok spalín (jmenovitý výkon)	[g/s]	15,7	20,4	26,7	32,8
Obsah CO ₂	[%]	12,6	12,6	12,7	12,7

1) Teplota spalín může být podle okolních podmínek a stavu čištění i vyšší.

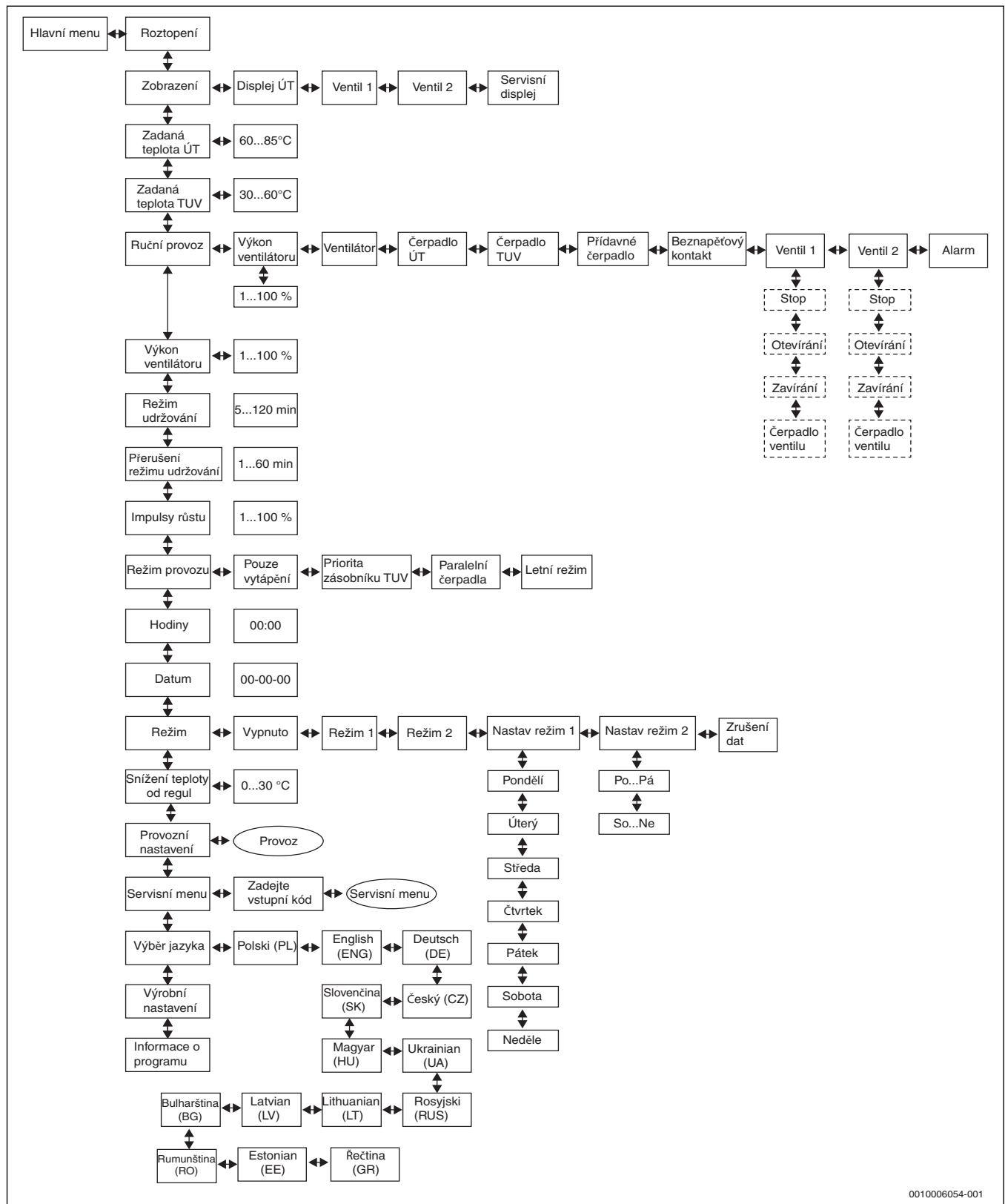
Tab. 13 Hodnoty spalín

12.3 Technické údaje regulačního přístroje

	Jednotka	Hodnota
Elektrické krytí	[IP]	21
Síťové napětí/kmitočet	[V/Hz]	~230/50
Jištění	[A]	6,3 T
Elektrický příkon za provozu (bez externích spotřebičů)	[W]	80
Provozní teplota	[°C]	10...50
Maximální odběr proudu na výstupech čerpadel	[A]	0,5
Rozsah měření teplot čidel	[°C]	0...85
Přesnost měření teploty čidel	[°C]	1
Rozsah nastavení teplot	[°C]	45...85
Teplotní odolnost čidel	[°C]	-25...99

Tab. 14 Technické údaje regulačního přístroje

12.4 Hlavní menu

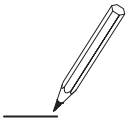


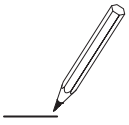
0010006054-001

Obr. 23 Hlavní menu

Rejstřík hesel

B	
Balení	22
Bezpečnostní výměník tepla	4
D	
Dehtové usazeniny	18
H	
Hodnoty spalin	23
K	
Klapka primárního vzduchu	8
L	
Likvidace odpadu	22
N	
Normy	6
O	
Ochrana životního prostředí	22
Odstavení z provozu	13
Odstraňování poruch	20
P	
Poruchy	20
Použité symboly	3
Práce na elektrické instalaci	3
Předpisy	6
Provozní tlak	19
R	
Regulační přístroj	9
S	
Sběrač spalin	15
Směrnice	6
Spalinový ventilátor	16
Staré přístroj	22
T	
Termostatický pojistný ventil	19
Ú	
Údržba	20
Č	
Čištění	14
denně	15
jednou za měsíc	15
jednou za půl roku	16
týdně	15
Čištění a údržba	14
Ř	
Řídicí jednotka	4







Bosch Termotechnika s.r.o.
Obchodní divize Dakon
Průmyslová 372/1
108 00 Praha 10

www.dakon.cz