

Návod k obsluze a instalaci



Akumulační nádrže typ NAD

Družstevní závody Dražice – strojírna s.r.o.
Dražice 69
29471 Benátky nad Jizerou
Tel.: 326 370911, 370965, fax: 326 370980
www.dzd.cz
dzd@dzd.cz

1. Popis

Akumulační nádrže slouží k akumulaci přebytečného tepla od jeho zdroje. Zdrojem mohou být kotel na tuhá paliva, tepelné čerpadlo, solární kolektory, krbová vložka, atd. Některé typy nádrží dovolují kombinovat zapojení i více zdrojů.

Nádrže typu NAD slouží pouze k ukládání tepla v topném systému. Zařazení akumulace nádrže do topného systému s kotlem na tuhá paliva umožňuje optimální chod kotle na příznivé teplotě při provozu kotle. Přínos je hlavně v období optimálního chodu (tj. s maximální účinností), kdy se přebytečné neodebrané teplo akumuluje v nádrži.

Nádrže i případné trubkové výměníky jsou vyráběny z oceli, bez úpravy vnitřního povrchu, vnější povrch nádrže je opatřen ochranným nátěrem. Nádrže jsou vybaveny snímatelnou 100 mm silnou izolací - polyuretanovou pěnou (molitanem) s koženkou a zipem. Nádrže se vyrábějí v objemech 500, 750 litrů a 1000 litrů. Jednotlivé verze jsou dále vybaveny jedním nebo dvěma trubkovými výměníky, každý o ploše 1,5 m² a revizním otvorem o světlosti 182 mm s možností instalovat do něho vestavnou elektrickou topnou jednotku TPK.

Nádrže nejsou určeny pro ukládání TUV – teplé užitkové vody.

2. Základní rozměry

Objem (l)	Průměr (mm)	Výška (mm)
500	600	1990
750	750	2020
1000	850	2053

3. Popis jednotlivých verzí

NAD v1

Akumulační nádrž s možností rozmístění jedné až tří přírub. Příruba s roztečí šroubů 210 mm se může použít pro montáž vestavné elektrické topné jednotky přírubové TPK. Ve standardním provedení je příruba zaslepena. Dodáváno s izolací o síle 100 mm.

NAD v2

Akumulační nádrž s možností rozmístění nátrubků G6/4“. Nátrubek G6/4“ lze použít pro montáž elektrické topné jednotky TJ G 6/4“. Dodáváno s izolací o síle 100 mm.

NAD v3

Akumulační nádrž s přírubou s roztečí šroubů 210 mm a nátrubky nebo pouze s nátrubky. Příruba s roztečí šroubů 210 mm se může použít pro montáž vestavné elektrické topné jednotky přírubové TPK. Ve standardním provedení je příruba zaslepena. Dodáváno s izolací o síle 100 mm.

NAD v4

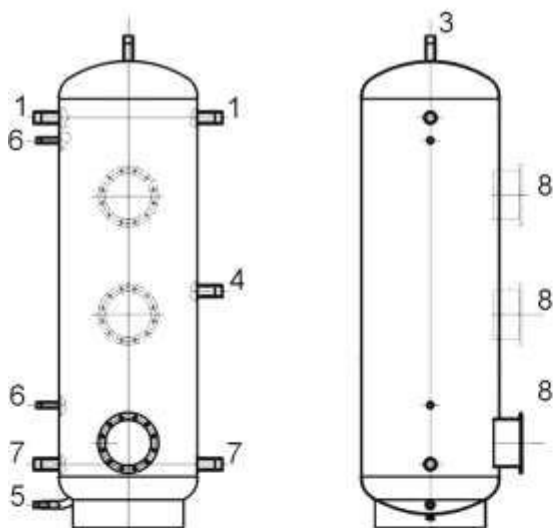
Akumulační nádrž s přírubou s roztečí šroubů 210 mm pro montáž vestavné elektrické topné jednotky přírubové TPK a jedním výměníkem o ploše 1,5 m² pro připojení dalšího topného systému (např. SOLAR). Ve standardním provedení je příruba zaslepena. Dodáváno s izolací o síle 100 mm.

NAD v5

Akumulační nádrž s přírubou s roztečí šroubů 210 mm pro montáž vestavné elektrické topné jednotky přírubové TPK a dvěma výměníky, každý o ploše 1,5 m² pro připojení dalšího topného systému (např. SOLAR). Ve standardním provedení je příruba zaslepena. Dodáváno s izolací o síle 100 mm.

4. Zobrazení verzí NAD

NAD v1

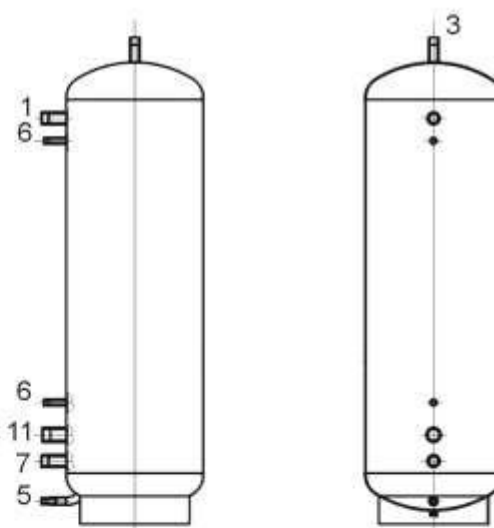


Výstupy:

1. vstupy vody do aku. nádoby
3. výstup akumul. teplé vody (odvzdušnění)
4. další vstup
5. vstup vody do aku. nádoby (vypouštění)
6. jímky pro čidla (teploměr, termostat)
7. výstup vody z aku. nádoby (vratná voda)
8. příruba pr. 210 pro montáž TPK

- vnitřní G5/4"
- vnější G1"
- vnitřní G5/4"
- vnější G1"
- vnitřní G1/2"
- vnitřní G5/4"

NAD v2

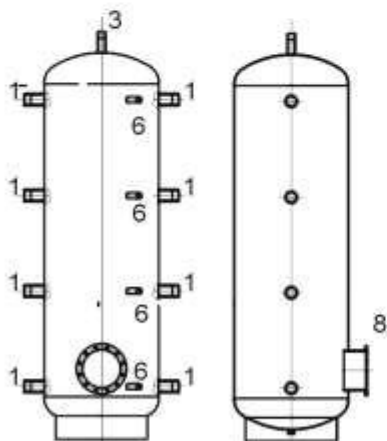


Výstupy:

1. vstupy vody do aku. nádoby
3. výstup akumul. teplé vody (odvzdušnění)
5. vstup vody do aku. nádoby (vypouštění)
6. jímky pro čidla (teploměr, termostat)
7. výstup vody z aku. nádoby (vratná voda)
11. možnost montáže el. topné jednotky TJ 6/4"

- vnitřní G5/4"
- vnější G1"
- vnější G1"
- vnitřní G1/2"
- vnitřní G5/4"

NAD v3

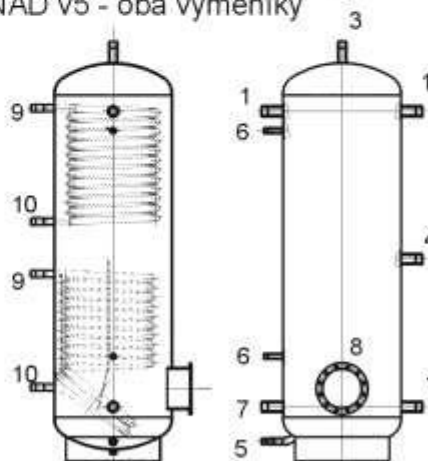


Výstupy:

1. výstupy (vstupy) vody z aku. nádoby, možnost montáže topné jednotky TJ 6/4"
3. výstup akumul. teplé vody (odvzdušnění)
6. jímky pro čidla (teploměr, termostat)
8. příruba pr. 210 pro montáž TPK

- vnější G 1"
- vnitřní G1/2"

NAD v4 - pouze spodní výměník
NAD v5 - oba výměníky



Výstupy:

1. vstupy vody do aku. nádoby
3. výstup akumul. teplé vody (odvzdušnění)
4. další vstup
5. vstup vody do aku. nádoby (vypouštění)
6. jímky pro čidla (teploměr, termostat)
7. výstup vody z aku. nádoby (vratná voda)
8. příruba pr. 210 pro montáž TPK
- oddělený topný systém - solar, tep. čerpadlo
9. vstup topné vody
10. výstup topné vody

- vnitřní G5/4"
- vnější G1"
- vnitřní G5/4"
- vnější G1"
- vnitřní G1/2"
- vnitřní G5/4"
- vnější G1"
- vnější G1"

5. Návrh velikosti a zapojení AKU nádrže do topného systému

Návrh optimální velikosti akumulární nádrže provádí projektant, nebo osoba s dostatečnými znalostmi pro projektování topných soustav.

Montáž provádí odborná firma nebo osoba, která potvrdí montáž v záručním listě.

Před uvedením do provozu doporučujeme spustit topný okruh a případné nečistoty, které jsou zachycené ve filtru vyčistit, poté je systém plně funkční.

Výrobek doporučujeme používat ve vnitřním prostředí s teplotou vzduchu +5°C až 45°C a relativní vlhkost max. 80%.

6. Základní technické parametry

Maximální provozní tlak v nádobě je 0,3 MPa. Maximální teplota topné vody v nádobě je 90°C.

U verze 4 a 5 navíc:

Maximální provozní tlak ve výměníku 1 MPa, maximální teplota topné vody ve výměníku je 110°C.

Tepelná izolace

Polyesterové rouno o síle 100 mm. Součástí jsou horní kryt, kryt přírub a krytky otvorů. Izolace se dodává samostatně zabalena.

Izolaci doporučujeme nasazovat při pokojové teplotě. Při teplotách výrazně nižších než 20°C dochází ke smrštění izolace, které znemožňuje její snadnou montáž.

