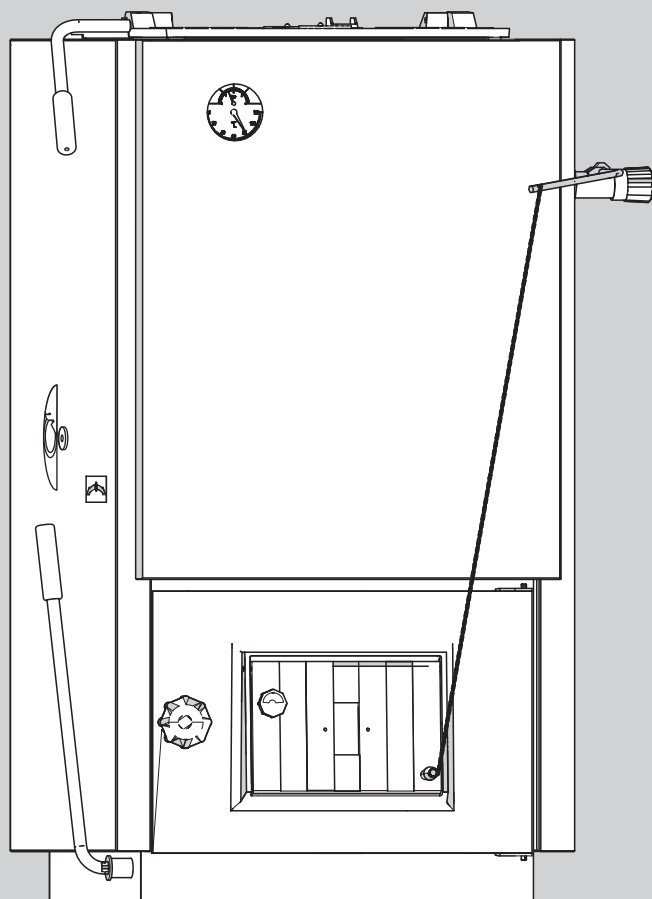


DOR F

KOTEL NA PEVNÁ PALIVA



6 720 808 920-00.1T

DOR F 12
DOR F 16
DOR F 20
DOR F 24
DOR F 25 Max
DOR F 27
DOR F 32
DOR F 32D

DOR F 12 WT
DOR F 16 WT
DOR F 20 WT
DOR F 24 WT
DOR F 25 Max WT
DOR F 27 WT
DOR F 32 WT
DOR F 32D WT

Obsah

1	Vysvětlení symbolů a bezpečnostní pokyny	2
1.1	Použité symboly	2
1.2	Bezpečnostní pokyny	3
2	Údaje o kotli	4
2.1	Používání k určenému účelu	4
2.2	Normy, předpisy a směrnice	4
2.3	Pokyny k provozu	4
2.4	Popis výrobku	4
2.5	Palivo	5
2.5.1	Použitelná paliva	5
2.5.2	Sušení a skladování	5
2.6	Rozměry a technické údaje	5
2.6.1	Rozměry	6
2.6.2	Technické údaje	6
3	Uvedení do provozu	7
3.1	Před uvedením do provozu	7
3.2	Přívod vzduchu	7
4	Obsluha	7
4.1	Funkce jednotlivých komponent	7
4.1.1	Roztápěcí klapka	7
4.1.2	Nastavení spalinové klapky	8
4.1.3	Primární, sekundární a terciární vzduch	8
4.1.4	Klapka primárního vzduchu	9
4.1.5	Otvory přívodu terciárního vzduchu	9
4.2	Zátop	10
4.3	Přikládání paliva	11
4.4	Prohrabávání ohně	11
4.5	Vyjmutí popela z kotle	12
4.6	Schopnost odběru energie	12
4.7	Turbulátor	12
4.8	Kondenzace a zabránění dehtování	12
4.9	Použití protiexplozivní klapky (pouze u kotlů typu 25 Max/27 a 32)	12
5	Odstavení z provozu	13
5.1	Přechodné odstavení kotle z provozu	13
5.2	Dlouhodobé odstavení z provozu	13
5.3	Odstavení kotle z provozu v případě nouze	13
6	Čištění a údržba	13
6.1	Proč je důležitá pravidelná údržba?	13
6.2	Čištění topného systému	13
6.3	Kontrola a vytvoření provozního tlaku topného systému	15
6.4	Údržba kotle	15
7	Odstraňování poruch	16
	Rejstřík	17

1 Vysvětlení symbolů a bezpečnostní pokyny

1.1 Použité symboly

Výstražné pokyny



Výstražné pokyny jsou v textu označeny výstražným trojúhelníkem podloženým šedou barvou a opatřeny rámečkem.

Signální výrazy na začátku výstražného upozornění označují druh a závažnost následků, které mohou nastat, nebudou-li dodržena opatření k odvrácení nebezpečí.

- **OZNÁMENÍ** znamená, že může dojít k materiálním škodám.
- **UPOZORNĚNÍ** znamená, že může dojít k lehkým nebo středně těžkým poraněním osob.
- **VAROVÁNÍ** signalizuje nebezpečí vzniku těžkého poranění osob.
- **NEBEZPEČÍ** znamená, že může dojít k poranění osob ohrožující život.

Důležité informace



Důležité informace neobsahující ohrožení člověka nebo materiálních hodnot jsou označeny vedle uvedeným symbolem. Od ostatního textu jsou nahoře a dole odděleny čarami.

Další symboly

Symbol	Význam
▶	požadovaný úkon
→	odkaz na jiná místa v dokumentu nebo na jiné dokumenty
•	výčet/položka seznamu
-	výčet/položka seznamu (2. rovina)

Tab. 1

1.2 Bezpečnostní pokyny

Všeobecné bezpečnostní pokyny

Nedodržování bezpečnostních upozornění může vést k těžkým újmám na zdraví – někdy i s následkem smrti – a rovněž i k hmotným škodám a k poškození životního prostředí.

- ▶ Zajistěte, aby instalaci a připojení odtahu spalin, první uvedení do provozu, jakož i údržbu a udržování v provozuschopném stavu prováděla pouze odborná firma.
- ▶ Zajistěte, aby přejímku zařízení provedl schvalovací úřad.
- ▶ Čištění provádějte v závislosti na používání. Dodržujte intervaly čištění uvedené v kapitole Čištění. Zjištěné závady a nedostatky ihned odstraňte.
- ▶ Alespoň jednou ročně nechte provést údržbu. Přitom zkontrolujte bezchybnou funkci celého zařízení. Zjištěné závady a nedostatky ihned odstraňte.
- ▶ Dodržujte související návody systémových komponent, příslušenství a náhradních dílů.

Při nerespektování vlastní bezpečnosti v případech nouze, např. při požáru, hrozí nebezpečí.

- ▶ Sami se nikdy nevystavujte nebezpečí ohrožení života. Vlastní bezpečnost má vždy přednost.

Škody vzniklé v důsledku obsluhy

Chyby při obsluze mohou způsobit újmu na zdraví osob a/nebo materiální škody.

- ▶ Zajistěte, aby ke kotli měly přístup pouze osoby, které jsou schopny jej správně obsluhovat.
- ▶ Instalaci, uvedení do provozu, údržbu a udržování v provozuschopném stavu smí provádět pouze odborná firma autorizovaná výrobcem.

Instalace, provoz

- ▶ Instalaci kotle svěřte pouze autorizované odborné firmě.
- ▶ Součásti sloužící k odvodu spalin neupravujte.
- ▶ Neprovazujte kotel bez dostatečného množství vody.
- ▶ Příkládací dvířka a čisticí otvory musí být během provozu zařízení uzavřené.
- ▶ Používejte pouze schválená paliva podle údajů na typovém štítku.
- ▶ Zajistěte dostatečný přívod spalovacího vzduchu do místnosti instalace kotle.

Prohlídka / údržba

- ▶ Doporučení: S autorizovanou odbornou firmou uzavřete smlouvu o inspekci a údržbě a nechte na zařízení jednou ročně provést údržbu.
- ▶ Provozovatel je zodpovědný za bezpečný a nezávadný provoz celého systému.
- ▶ Dodržujte bezpečnostní upozornění uvedené v kapitole „Čištění a údržba“.

Originální náhradní díly

Výrobce nepřebírá žádnou odpovědnost za škody způsobené použitím neoriginálních dílů.

- ▶ Používejte pouze originální náhradní díly a příslušenství od výrobce.

Nebezpečí otravy

- ▶ Nedostatečný přívod vzduchu může vést k nebezpečnému úniku spalin.
- ▶ Dbejte na to, aby otvory pro přívod a odvod větracího vzduchu nebyly zmenšeny nebo uzavřeny.
- ▶ Pokud závada není neprodleně odstraněna, nesmí se kotel provozovat/nadále provozovat.
- ▶ Dojde-li k úniku kouřových plynů do prostoru umístění, prostor vyvětrejte, opusťte a případně zavolejte hasiče.

Nebezpečí v důsledku popálení/opaření

Horké povrchy kotle, systém vedení odtahu spalin a potrubní systém, unikající topný plyn nebo spaliny, jakož i horká voda vytékající z bezpečnostních zařízení může způsobit popáleniny nebo opaření.

- ▶ Horkých povrchů se dotýkejte jen s pomocí příslušných ochranných pomůcek.
- ▶ Příkládací nebo kontrolní dvířka kotle otevírejte opatrně.
- ▶ Vždy než začnete na kotli pracovat, nechte kotel vychladnout.
- ▶ Nedovolte, aby se v blízkosti horkého kotle zdržovaly bez dozoru děti.

Nebezpečí poškození zařízení v důsledku odchylek od minimálního tahu komína

Při vyšším tahu komína než je předepsaná hodnota, se zvyšuje teplota spalin a snižuje účinnost zařízení.

- ▶ Zajistěte, aby komín a připojení odtahu spalin odpovídalo platným předpisům.
- ▶ Zajistěte, aby byl dodržen předepsaný tah komína v požadované toleranci.
- ▶ Dodržení potřebného tahu komína si nechte zkontrolovat autorizovanou odbornou firmou.

Výbušné nebo snadno hořlavé materiály

- ▶ Neskladujte v blízkosti kotle hořlavé materiály nebo kapaliny.
- ▶ Dodržujte minimální odstupy od hořlavých materiálů.

Spalovací vzduch / vzduch z prostoru

- ▶ Spalovací vzduch/vzduch z prostoru chraňte před účinky agresivních látek (např. halogenových uhlovodíků obsahujících sloučeniny chlóru nebo fluoru). Zamezte tím korozi.
- ▶ Zajistěte dostatečný přísun čerstvého vzduchu vybudováním spojovacích otvorů do venkovního prostředí.

Nebezpečí poškození zařízení přetlakem

Za účelem zamezení vzniku škod v důsledku přetlaku topné vody může během vytápění z pojistného ventilu otopného okruhu a zásobování teplou vodou vytékat voda.

- ▶ Pojistné ventily nikdy nezavírejte.
- ▶ Zajistěte cirkulaci topné vody. Před zátopem vždy zkontrolujte, zda jsou otevřeny uzavírací ventily zařízení.
- ▶ Zajistěte přívod chladicí vody do bezpečnostního výměníku tepla.

2 Údaje o kotli

Tento návod obsahuje důležité informace o bezpečném a správném uvedení do provozu, ovládání a údržbě kotle.

2.1 Používání k určenému účelu

Kotle série DOR F jsou klasické kotle určené ke spalování hnědého uhlí v jedno- a vícegeneračních rodinných domech.

Řiďte se návodem k obsluze, respektujte údaje uvedené na typovém štítku a technické údaje, použití a provoz zařízení musí odpovídat určenému účelu. Instalace kotle v obytných místnostech a chodbách je nepřipustná. Kotel se smí instalovat a provozovat pouze v místnostech s nepřetržitým účinným větráním. Kotel se smí používat výhradně k ohřevu topné a k nepřímé přípravě teplé vody.

Kotel je nutné provozovat při minimální teplotě zpátečky 65 °C. Zajistěte, aby tato teplotní hranice byla pomocí vhodného zařízení dodržena.

Další údaje o používání, které je v souladu se stanoveným účelem (→ kapitola 2.6, str. 5).

2.2 Normy, předpisy a směrnice



Při instalaci a provozu se řiďte předpisy a normami platnými v zemi určení!

2.3 Pokyny k provozu

Při provozu topného systému je třeba dodržovat tyto pokyny:

- ▶ Kotel provozujte s kotlovou teplotou 65 °C až 95 °C a občas jej kontrolujte.
- ▶ Zajistěte, aby tato teplotní hranice byla pomocí vhodného zařízení dodržena.
- ▶ Kotel smí provozovat pouze dospělé osoby, které musí být obeznámeny s návodem k obsluze a s provozem kotle.
- ▶ Dbejte na to, aby se u kotle během jeho provozu nezdržovaly děti bez dozoru dospělých.
- ▶ K rozdělování ohně ani ke zlepšení výkonu kotle nepoužívejte žádné tekuté hořlaviny.
- ▶ Popel shromažďujte v popelnici z nehořlavého materiálu s víkem.
- ▶ Na kotel ani do jeho blízkosti (do bezpečnostní zóny nebo minimálně povolené vzdálenosti) neodkládejte hořlavé předměty nebo látky (např. petrolej, olej).
- ▶ K čištění povrchu kotle používejte pouze šetrné čisticí prostředky.
- ▶ Neprovozujte kotel bez šamotových cihel a předepsaného provozního tlaku.
- ▶ Šamotové cihly musí ležet bez mezer těsně u sebe.
- ▶ Neotvírejte dvířka spalovacího prostoru během provozu.
- ▶ Dodržujte návod k obsluze.
- ▶ Provozovatel kotle smí pouze:
 - uvádět kotel do provozu
 - odstavovat kotel z provozu
 - čistit kotel.

Všechny ostatní práce je nutné svěřit autorizované servisní firmě.

- ▶ Výrobce topného systému je povinen informovat provozovatele kotle o obsluze a správném, bezpečném provozu kotle.
- ▶ Nepoužívejte kotel při nebezpečí výbuchu, při požáru, při úniku hořlavých plynů nebo výparů (např. při lepení linolea, PVC apod.).
- ▶ Věnujte pozornost hořlavosti stavebních hmot.

2.4 Popis výrobku

Kotel tvoří tyto součásti:

- kotlové těleso
- Klapka primárního vzduchu
- Dvířka pro odstraňování popele
- Páka otočného roštu
- Páka víka pro přikládání
- Teploměr/tlakoměr

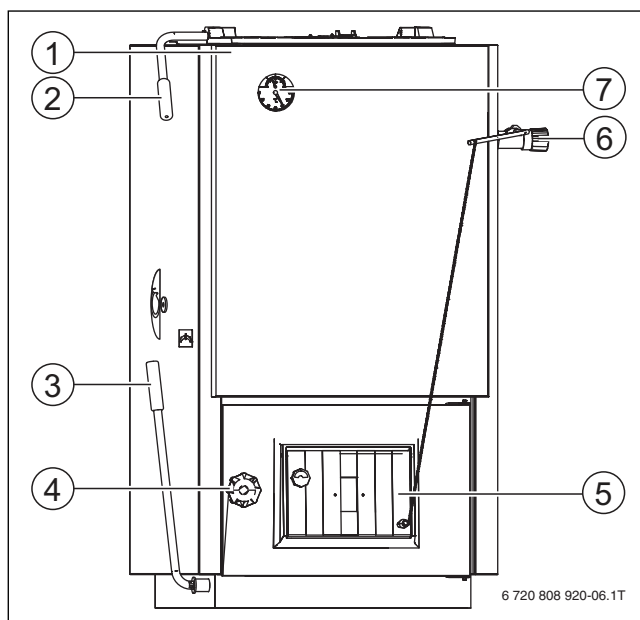
Pomocí regulátoru spalování nastavíte požadovanou teplotu vody v kotli a omezíte tak její maximální hodnotu.

Klapka primárního vzduchu (spolu s regulátorem spalování) slouží k ovládání přívodu vzduchu do kotle.

Za dvířky pro odstraňování popele je umístěna nádoba na popel. Pohybáním páky otočného roštu padá popel do této nádoby.

Víko v horní části kotle slouží k plnění kotle palivem. Ve vychladlém stavu lze kotel víkem pro přikládání čistit.

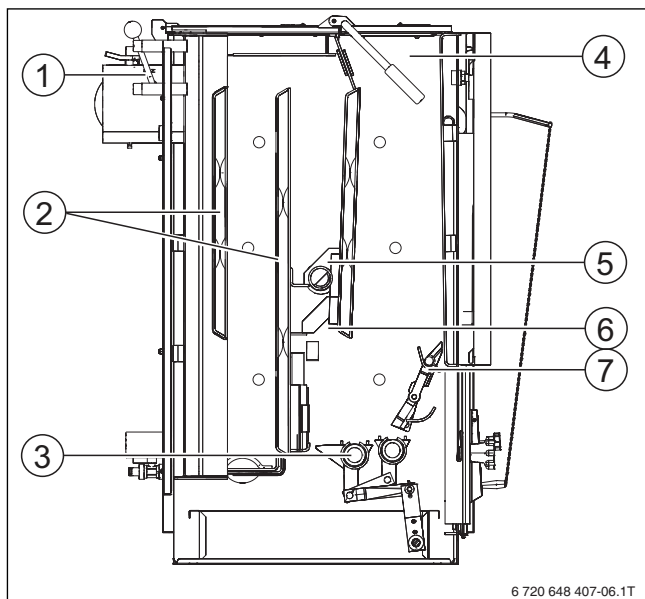
Teploměr s tlakoměrem podávají informace o teplotě a tlaku vody v kotli.



Obr. 1 DOR F (D)

- [1] Kotel vč. opláštění
- [2] Páka víka pro přikládání
- [3] Páka otočného roštu
- [4] Dvířka pro odstraňování popele
- [5] Klapka primárního vzduchu
- [6] Regulátor spalování
- [7] Teploměr/tlakoměr

Obrázek 2 znázorňuje důležité vnitřní součásti a oblasti kotle.



Obr. 2 Řez kotlem, zde např. typ 24

- [1] Roztápěcí klapka
- [2] Otopné plochy
- [3] Otočný rošt
- [4] Příkladací prostor
- [5] Šamotové cihly
- [6] Spalovací prostor
- [7] Přední výklopný rošt

Bezpečnostní výměník tepla

Kotel se dodává s vestavěným bezpečnostním výměníkem tepla (s označením „WT“).

V případě nebezpečí přehřátí kotle se otevře termostatický ventil a bezpečnostním výměníkem tepla začne proudit studená voda. Tím se sníží teplota kotlové vody.

2.5 Palivo

2.5.1 Použitelná paliva

Kotle typů 12, 16, 20, 24, 25 Max/27, 32 jsou určeny pro spalování hnědého uhlí a briket typu ořech 1 (20–40 mm) s výhřevností 17 MJ/kg a obsahem vody do 28 %.

Kotel typu 32D je určen pro spalování dřeva s výhřevností 13 MJ/kg a obsahem vody do 20 %, maximální délka 330 mm a maximální průměr 100 mm.

Používáním jiných paliv se zkracuje životnost kotle a nemohou být dodrženy uvedené parametry kotle, zvláště výkon, třída emisí a účinnost. Kromě toho jsou při používání černého uhlí a koxu výrazně vyšší teploty ve spalovacím prostoru, které mohou poškodit vnitřní díly kotle.

2.5.2 Sušení a skladování

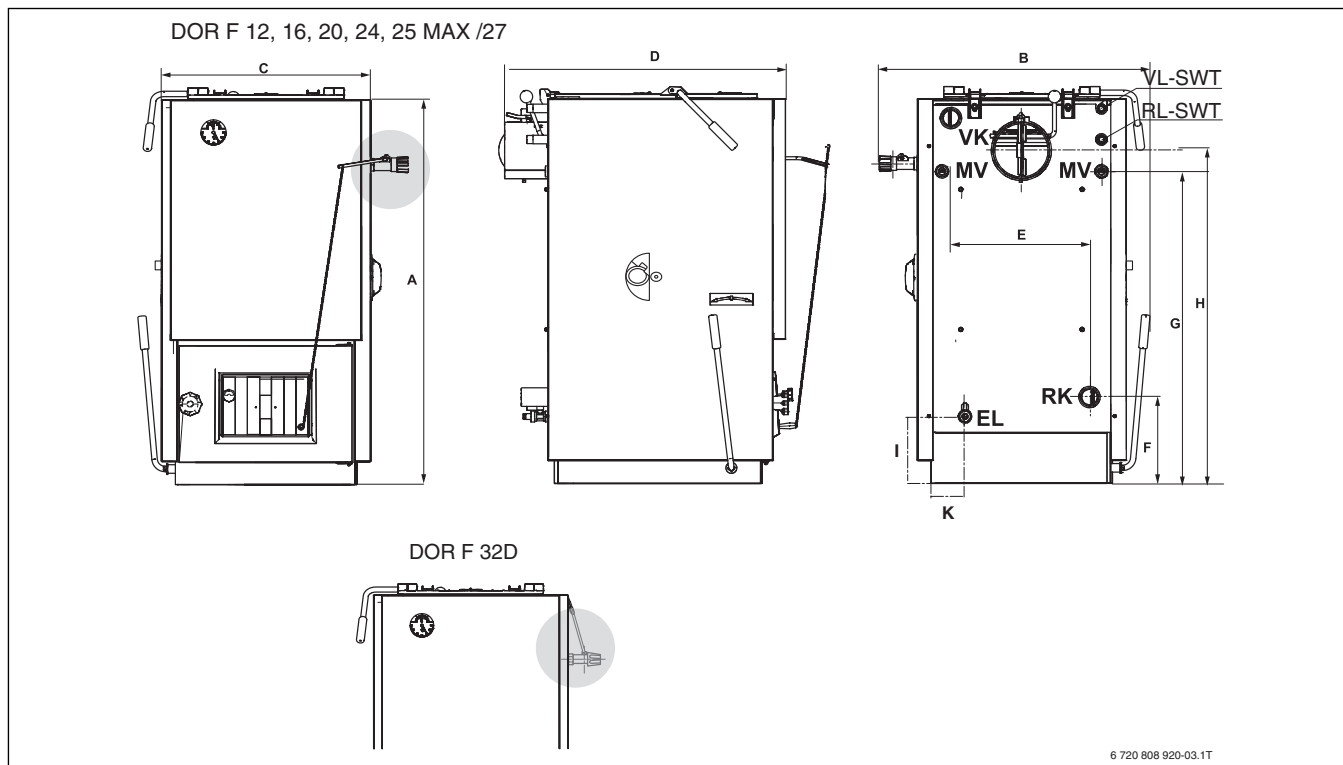
Vlhkost obsažená v palivu se při spalování odpaří. Část energie, která se tímto způsobem spotřebuje, není možno využít k vytápění.

Zvýšená vlhkost má značný vliv na efektivitu kotle. Kotel spaluje palivo při nízkých teplotách a nedosáhne svého výkonu. Kromě toho vzniká dehet, který zvyšuje potřebu čištění a může způsobit požár v komíně.

Chcete-li zaručit čisté a dobré spalování:

- ▶ použijte jen suché palivo
- ▶ skladujte palivo v dobře větrané místnosti

2.6 Rozměry a technické údaje



Obr. 3 Přípojky a rozměry

Přípojky (rozměry viz následující tabulky):

- [VK] = výstup kotle
- [RK] = zpátečka do kotle
- [EL] = vypouštění (přípojka plnicího a vypouštěcího kohoutu)

- [MV] = měřicí místo tepelné odtokové pojistky
- [VL-SWT] = výstup bezpečnostního výměníku tepla
- [RL-SWT] = zpátečka bezpečnostního výměníku tepla

Údaje o kotli

2.6.1 Rozměry

Velikost kotle	Typ	12	16	20	24	25 Max/27	32	32D
Výška A	mm	875	875	990	990	990	990	1060
Šířka C / (celková) B	mm	425/600		535/700				
Hloubka D	mm	691/730		730/770		830/870		
Vzdálenost příruby E	mm	272	272	356	356	356	356	356
Výška příruby zpátečky F	mm	181	181	224	224	224	224	224
Výška příruby výstupu H	mm	831	831	941	941	941	941	941
Výška hrdla odtahu spalin G	mm	725	725	858	858	858	858	858
Průměr připojení odtahu spalin	mm	145 ¹⁾	145 ¹⁾	145 ¹⁾	145 ¹⁾	145 ¹⁾	145 ¹⁾	145 ¹⁾
Vzdálenosti plnicího a vypouštěcího kohoutu (I x K)	mm	206x135	260x125	358x150		358x175		
Hmotnost netto	kg	155	160	200	215	230	240	240
Připojka otopné vody	-	G 1 1/2“ vnější závit		G 1 1/2“ (DN70) ²⁾ vnější závit				
Připojka bezpečnostního výměníku tepla	-	vnější závit G 1/2“						

Tab. 2 Rozměry

1) S adaptérem 150 mm

2) Provedení kotle pro Českou republiku příruba DN70


2.6.2 Technické údaje

Velikost kotle	Typ	12	16	20	24	25 Max/27	32	32D
Jmenovitý tepelný výkon	kW	13,5	16	20	24	27	32	28
Účinnost	%	> 76	> 76	> 76	> 76	> 76	> 76	78
Třída kotle podle EN 303-5	-	3	3	3	3	3	3	3
Předepsané palivo	-	hnědé uhlí (ořech 1) 17 MJ/kg						dřevo 13 MJ/kg
Spotřeba paliva za hodinu	kg/h	3,8	3,9	4,8	5,8	6,5	6,8	7,8
Objem spalovací komory	l	26	26	46	46	61	61	63
Obsah vody	l	46	46	56	57	63	64	64
Teplotní rozsah kotlové vody	°C	65 až 95	65 až 95	65 až 95	65 až 95	65 až 95	65 až 95	65 až 95
Teplota spalin	°C	230	260	260	260	240	260	310
Hmotnostní tok spalin (jmenovitý výkon)	g/sec	12,4	13,2	20,5	24	23,2	26,9	22,1
Potřebný dopravní tlak (tah komína)	Pa	18	18	30	30	30	30	30
Teplosměnná plocha kotle	m ²	1,1	1,1	1,7	1,8	1,9	2,0	2,0
Dovolený provozní tlak	bar	2	2	2	2	2	2	2
Max. zkušební tlak	bar	4	4	4	4	4	4	4


Tab. 3 Technické údaje

3 Uvedení do provozu


3.1 Před uvedením do provozu

 **NEBEZPEČÍ:** Nebezpečí úrazu při otevírání dvířek kotle a při otevřených dvířkách kotle!

- ▶ Dvířka spalovacího prostoru kotle během provozu neotevírejte.

 **NEBEZPEČÍ:** Nebezpečí úrazu v důsledku vysokých teplot!

- ▶ Během provozu se nedotýkejte sběrače spalin a horní strany kotle.

 **VAROVÁNÍ:** Poškození zařízení v důsledku neodborného provozu!

Provoz bez dostatečného množství vody poškodí kotel.

- ▶ Kotel vždy provozujte s dostatečným množstvím vody.


Před uvedením do provozu si přečtěte následující pokyny týkající se osobní bezpečnosti:

- Není dovoleno provozovat kotel s otevřenými dvířky.
- Je zakázáno používat v kotli přísady urychlující zápal.

Před uvedením do provozu zkontrolujte řádné připojení a bezchybnou funkci těchto zařízení a systémů:


- Těsnost topného systému (odtah spalin a přívod vody)
- Spalinové zařízení a připojení na kouřovod
- Správná poloha šamotových cihel ve spalovacím prostoru.

3.2 Přívod vzduchu

 **NEBEZPEČÍ:** Nebezpečí úrazu/poškození zařízení při nedostatku spalovacího vzduchu.


Nedostatek vzduchu potřebného ke spalování může způsobit tvorbu dehtu a plynů z nízkoteplotní karbonizace.

- ▶ Zajistěte dostatečný přísun čerstvého vzduchu vybudováním spojovacích otvorů do venkovního prostředí.

 Kotel nasává potřebný spalovací vzduch ze svého okolí.

- ▶ Kotel instalujte a provozujte pouze v místnostech s trvale dobrým větráním!

4 Obsluha

 **NEBEZPEČÍ:** Ohrožení života v důsledku nerespektování bezpečnostních pokynů!

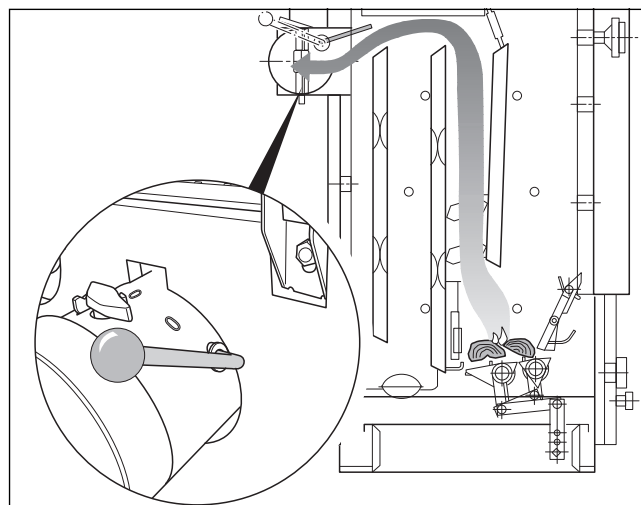
- ▶ Přečtěte si a respektujte bezpečnostní pokyny v kapitole 1.2, strana 3.

4.1 Funkce jednotlivých komponent

4.1.1 Roztápěcí klapka

Roztápěcí klapka slouží k roztápnutí dosud studeného kotle. Za tím účelem ji nastavte do otevřené polohy. Tím dojde k otevření spalinového tahu, aby se horké plyny dostaly do komína a komín rychleji dosáhl provozní teploty.

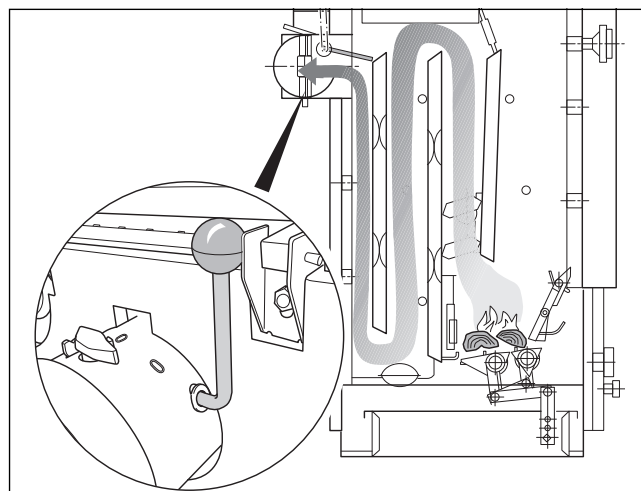
- ▶ Páku klapky zatlačte do zadní polohy.



Obr. 4 Roztápěcí klapka v roztápěcí poloze

V normálním provozu (páka kolmo = roztápěcí klapka uzavřena) ohřívá horký topný plyn další spalinový tah. Energie je lépe využita.

- ▶ Nastavte páčku klapky do svislé polohy na zadní straně kotle (po cca 10 – 15 minutách).

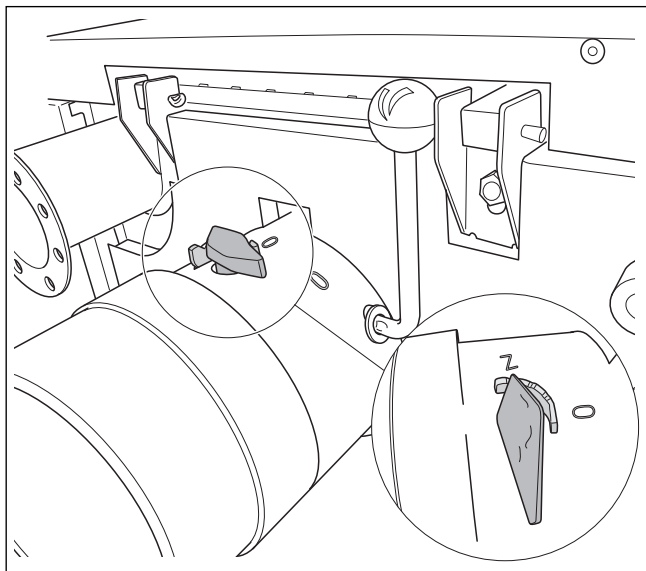


Obr. 5 Roztápěcí klapka v provozní poloze

4.1.2 Nastavení spalinové klapky

Spalinová klapka musí být nastavena v závislosti na spalivém zařízení a palivu. V poloze „Otevřeno“ (páčka rovnoběžně s potrubím odtahu spalin) budou mít spaliny vyšší teplotu, ale kotel menší účinnost.

- Nastavení a funkci spalinové klapky vysvětlíte provozovateli zařízení.



Obr. 6 Nastavení spalinové klapky

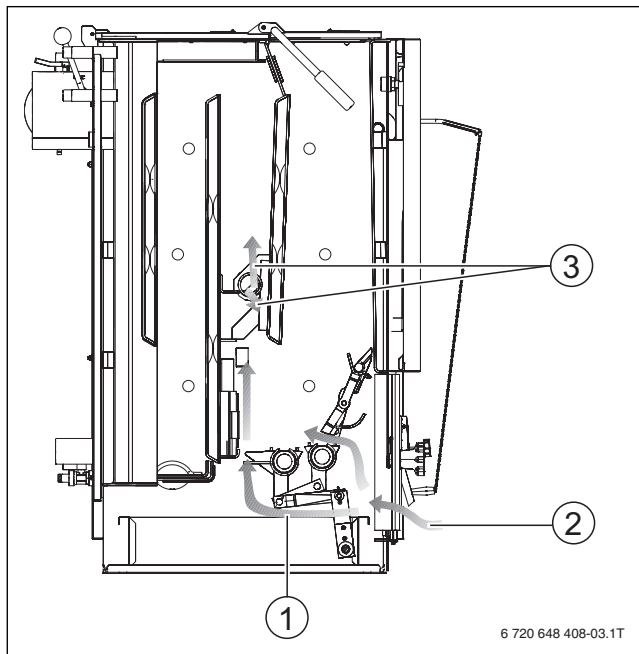
- [Z] = ZAVŘENO
- [O] = OTEVŘENO

4.1.3 Primární, sekundární a terciární vzduch

Primární a sekundární vzduch je nasáván přes nastavitelnou klapku přívodu vzduchu ve dvířkách popelníku. U typu 32D je primární vzduch přiváděn shora otvorem v příkládacích dvířkách.

Sekundární vzduch je do spalovacího prostoru přiváděn kanálem v chladicím žebrou. Množství sekundárního vzduchu nelze nastavit.

Nastavitelné otvory přívodu terciárního vzduchu po stranách kotle umožňují lepší spalování. Podle paliva a požadovaného tepelného výkonu musejí být otevřeny více či méně (cca 5 – 10 mm).



Obr. 7 Proudění spalovacího vzduchu

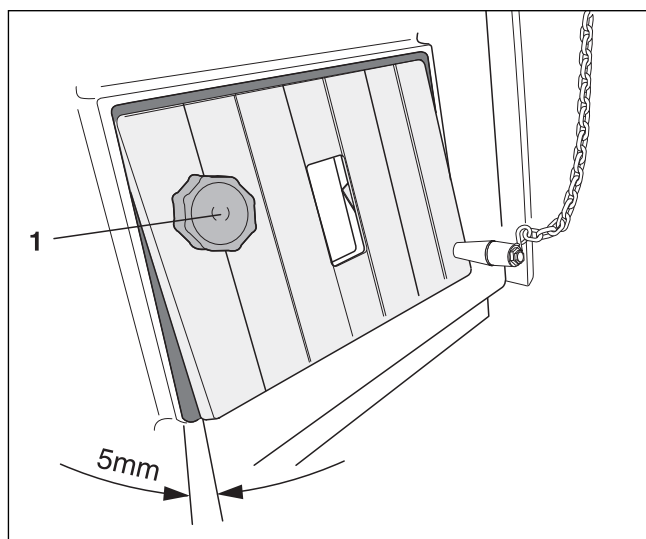
- [1] Sekundární vzduch
- [2] Primární vzduch
- [3] Terciární vzduch

4.1.4 Klapka primárního vzduchu

Poloha dvířek je ovládána řetězem od regulátoru spalování. S narůstající teplotou v kotli se vzduchová klapka stále více zavírá, aby nastavená teplota kotlové vody nebyla překročena.

Přívod primárního vzduchu můžete nastavit buď ručně pomocí stavěcího šroubu (uzavřená matice na vnitřní straně dvířek přívodu vzduchu), nebo automaticky prostřednictvím regulátoru spalování pracujícího v závislosti na teplotě kotlové vody.

- ▶ Zkontrolujte teplotu kotlové vody na teploměru s tlakoměrem.
- ▶ Při 85 °C zašroubujte stavěcí šroub [1] vzduchové klapky tak, aby při prověšeném řetězu zůstala vzduchová štěrbina o šířce 5 mm. Tím zabráníte vytváření plynů z nedostatečného spalování při dosažení teplotě kotlové vody.
- ▶ Teplotu na regulátoru spalování nastavte tak, aby teplota kotlové vody zůstala nad 65 °C.



Obr. 8 Nastavení otevření dvířek přívodu vzduchu

[1] Stavěcí šroub



Minimální teplota kotlové vody se musí pohybovat nad 65 °C, neboť při nižší teplotě vzniká nebezpečí kondenzace vodní páry. Tato kondenzace má nepříznivý vliv na řádný provoz kotle a jeho životnost.

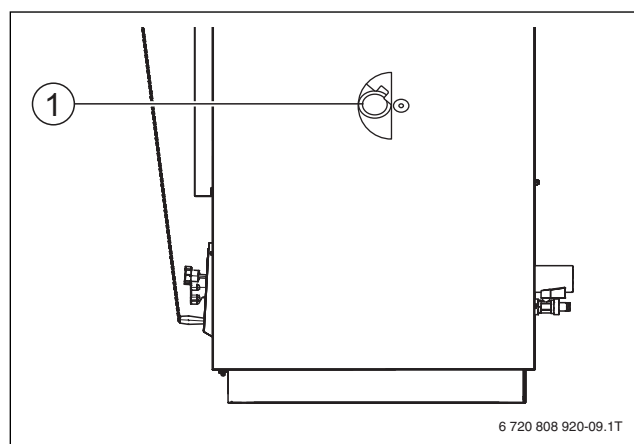
4.1.5 Otvory přívodu terciárního vzduchu

Kvalita spalování závisí i na správném nastavení množství terciárního vzduchu ve spalovacím prostoru. Toto množství lze regulovat podle použitého druhu paliva pomocí klapek.

- ▶ Okénkem v horní plotně zkontrolujte stav spalování.
- ▶ Otvory přívodu terciárního vzduchu otevřete pouze v případě viditelnosti plamenů ve spalovacím prostoru.

Správné množství terciárního vzduchu je dosaženo v případě žlutého nebo světle červeného plamene. Při nedostatečném přístupu terciárního vzduchu je plamen tmavě červený s černým okrajem. Příliš mnoho terciárního vzduchu má za následek krátké, bílé nebo fialové plameny.

- ▶ Po určitém čase zkontrolujte otvorem v horní plotně stav hoření znovu, protože potřebné množství terciárního vzduchu s dobou spalování klesá.



Obr. 9 Nastavení množství terciárního vzduchu

[1] Otvor přívodu terciárního vzduchu

4.2 Zátop



NEBEZPEČÍ: Ohrožení života otravou nebo výbuchem. Spalováním odpadků, umělých hmot nebo kapalin mohou vznikat jedovaté spaliny.

- ▶ Používejte proto výlučně uvedené druhy paliva.
- ▶ V případě nebezpečí výbuchu, požáru, úniku spalin nebo par odstavte kotel ihned z provozu.

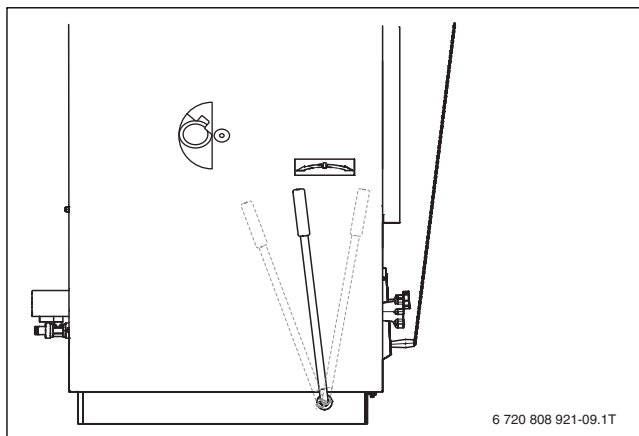


Použití vlhkého paliva má za následek ztrátu výkonu.

- ▶ Uhlí skladujte ve větrané místnosti a chraňte je před deštěm a vlhkostí
- ▶ Používejte přírodní, na vzduchu usušené polenové dříví bez dodatečných chemických úprav (doba skladování 2 roky, max. vlhkost 20 %).

Před každým roztápěním:

- ▶ Před rozděláním ohně se přesvědčte o tom, zda je otvor pro čištění (→ obr. 18, strana 14) v dolní části popelové komory uzavřen víkem. Při čištění kotle slouží tento otvor k odstraňování popele ze spalinových tahů.
- ▶ Uzavřete otvory přívodu terciárního vzduchu na bočních stěnách.
- ▶ K vyčištění otočného roštu jím několikrát pohněte z jedné strany na druhou.
- ▶ Vyprázdněte nádobu na popel.
- ▶ Páku otočného roštu uveďte do střední polohy (provozní poloha).

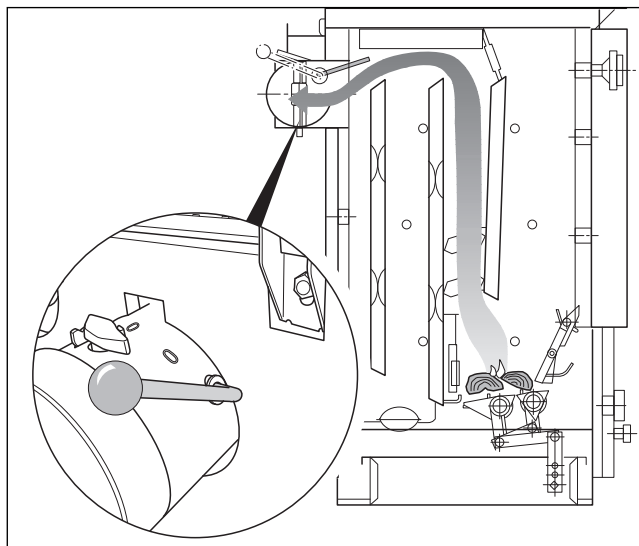


Obr. 10 Páka otočného roštu v provozní poloze

Roztápění:

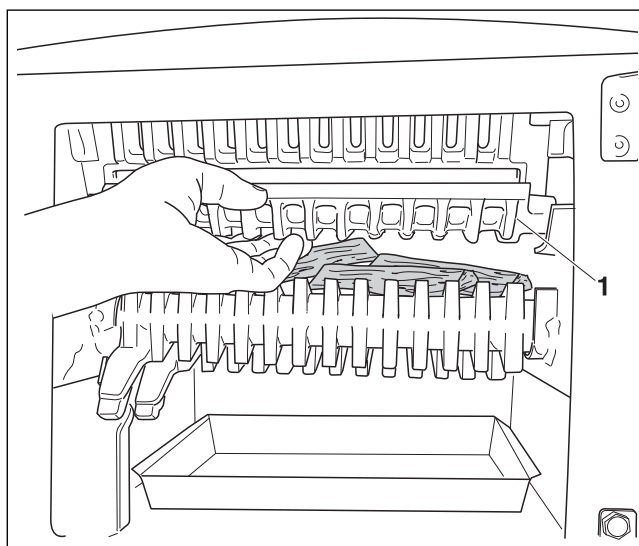
- ▶ Otevřete roztápěcí klapku (vodorovná poloha) ke zvýšení tahu v kotli. Toho docílíte nastavením páčky do zadní polohy.

- ▶ Papír a dřevo položte na otočný rošt a příkladací prostor naplňte uhlím. Existuje též možnost zapálit oheň v příkladacím prostoru bez uhlí a příkladací prostor naplnit později, až bude oheň hořet.



Obr. 11 Roztápěcí klapka v roztápěcí poloze

- ▶ Přední výklopný rošt sklopte dovnitř a palivo zapalte kouskem papíru.
- ▶ Dvířka pro odstraňování popele přitom nechte mírně otevřená.



Obr. 12 Přední výklopný rošt zatlačte dovnitř a palivo zapalte skrz štěrbinu vhodným podpalovačem.

[1] Přední výklopný rošt

Po uplynutí cca 10 – 15 min. (když oheň hoří):

- ▶ Uzavřete popelová dvířka.
- ▶ Nastavte regulátor spalování na požadovanou nejvyšší teplotu.
- ▶ Naplňte kotel shora palivem.
- ▶ Uzavřete roztápěcí klapku. K tomu účelu nastavte páku klapky do svislé polohy k zadní straně kotle.
- ▶ Otvory terciárního vzduchu nastavte podle spalování (→ kapitola 4.1.5, str. 9).

Pro kotle typu 32D navíc platí:

Lze použít kusy měkkého i tvrdého dřeva o maximální délce 330 mm a průměru 100 mm. Dřevo může obsahovat až 20 % vlhkosti. Pod touto hranicí nemá vlhkost žádný vliv na výkon kotle a kvalitu spalování. Vyšší vlhkost má za následek snížení výkonu a účinnosti zařízení.

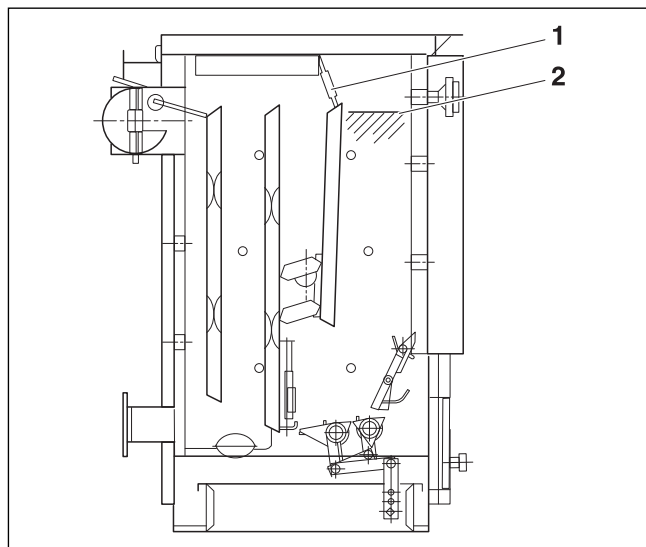
Dřevo vložte do kotle tak, aby se nevzpříčilo. Drobnější dřevo má za následek vyšší výkon. Větší kusy výkon snižují.

4.3 Přikládání paliva

NEBEZPEČÍ: Nebezpečí úrazu v důsledku výbušného vznětu.

- ▶ Nepoužívejte žádná tekutá paliva (benzín, petrolej apod.).
- ▶ Do ohně a žhavého popele nikdy nestříkejte ani nenalévejte tekuté palivo.

- ▶ Regulátor spalování nastavte nejprve na 30 °C, aby se zavřela klapka primárního vzduchu.
- ▶ Otevřete roztápěcí klapku; dosáhnete tak snížení unikání kouře do místnosti během přikládání.
- ▶ Žhavý popel v kotli prohrábněte pohrabáčem.
- ▶ Pootevřete víko kotle pro přikládání, aby spaliny odtáhly do komína.
- ▶ Víko pro přikládání otevřete zcela až potom a přikládací prostor úplně (maximálně po spodní hranu přepážky) naplňte.



Obr. 13 Max. výška naplnění

- [1] Přepážka
[2] Max. výška naplnění

- ▶ Víko pro přikládání a roztápěcí klapku opět uzavřete.
- ▶ Nastavte regulátor výkonu opět na požadovanou teplotu.
- ▶ Průzorem v krycí desce zkontrolujte stav plamenů a případně upravte nastavení otvorů pro přívod terciárního vzduchu (→ kapitola 4.1.5, strana 9).

4.4 Prohrabávání ohně

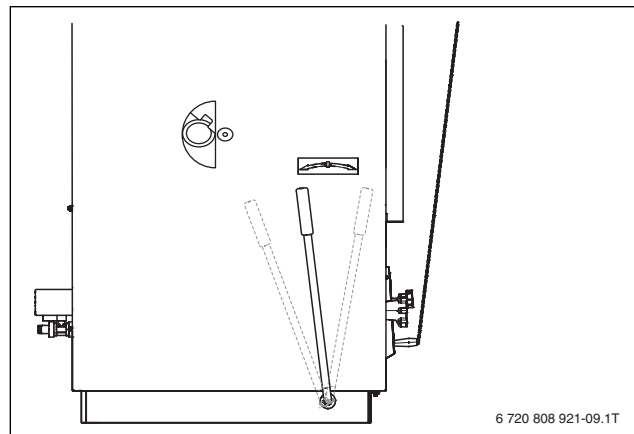
Výkon kotle se snižuje, jakmile se otočný rošt naplní popelem. Oheň je pak třeba prohrábnout. Za tím účelem pohybujte pákou otočného roštu

několikrát krátce sem a tam. Celou dráhu páky používejte pouze k rozměňování strusky nebo k úplnému odstranění popela.



Při použití dřeva prohrabujte velmi opatrně. Pro správné spalování dřeva je zapotřebí dostatečná vrstva žhavé hmoty.

- ▶ Pákou otočného roštu několikrát pohněte krátce sem a tam, až začne propadávat žhavý popel.
- ▶ Okénkem v krycí desce přitom propadávání popela sledujte.
- ▶ Nakonec uveďte páčku roštu opět do provozní (svislé) polohy.

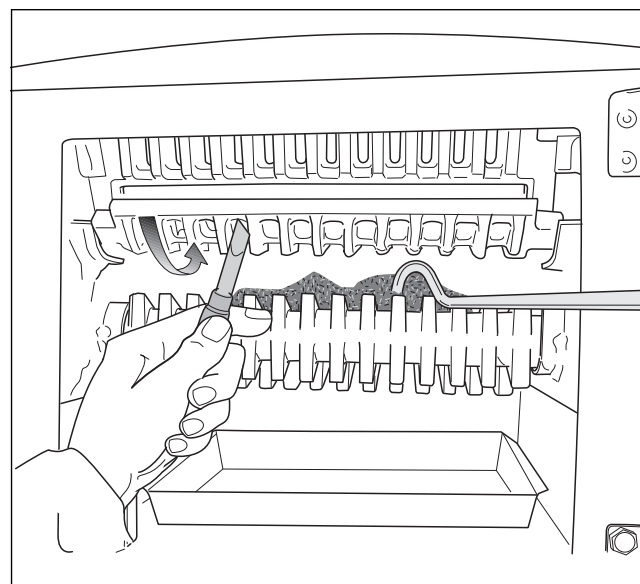


Obr. 14 Páka otočného roštu v provozní poloze

Při zablokování roštu

Nelze-li otočným roštem kvůli uhlí nebo strusce již pohybovat, nepoužívejte na páku násilí, ale postupujte takto:

- ▶ Ponechte na roštu co nejvíc popela.
- ▶ Otevřete dvířka pro vybírání popela a zatlačte přední výklopný rošt směrem nahoru a vyčistěte jej vhodným nářadím.
- ▶ Pomocí pohrabáče odstraňte vzpříčené předměty.



Obr. 15 Obnovení provozuschopnosti roštu

- ▶ Přední výklopný rošt opět uveďte do výchozí polohy.



Při silném prohrabávání se může stát, že plameny zhasnou v důsledku vzniku nadměrného množství produktů spalování. V tom případě musíte přívod terciárního vzduchu upravit, nebo zcela uzavřít. Přívod terciárního vzduchu opět otevřete, jakmile se plameny ve spalovacím prostoru znovu rozhoří. Shromažďuje-li se v příkladacím prostoru kouř (např. kvůli malému tahu komína nebo jen malé zásobě paliva), uzavřete otvory terciárního vzduchu.

4.5 Vyjmutí popela z kotle



NEBEZPEČÍ: Nebezpečí vzniku požáru od žhavého popela!

- ▶ Je-li popel dosud žhavý, používejte ochranné rukavice.
- ▶ Popel shromažďujte v popelnici z nehořlavého materiálu s víkem.

- ▶ Nádoby na popel vyprazdňujte dříve, než se zcela naplní, aby nebyl přerušen přívod vzduchu zespodu.

4.6 Schopnost odběru energie

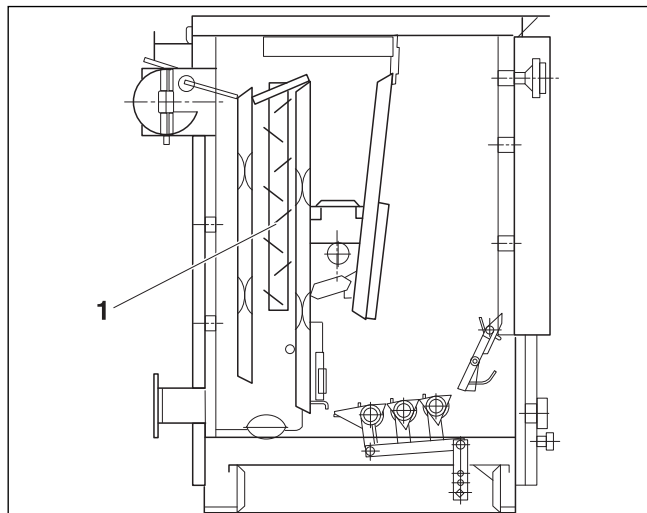
Topný systém tvoří především:

- kotel,
- potrubní systém, s topnými tělesy,
- pokud je instalován: akumulační zásobník.

Schopnost odběru energie topného systému závisí na SKUTEČNÉ teplotě vody a objemu vody (akumulačního zásobníku). Aby provoz topného systému byl hospodárný, je nutné přizpůsobit použité množství paliva příslušné schopnosti absorbovat energii. Tím se zamezí přehřátí kotle a sníží emise škodlivin.

4.7 Turbulátor

Turbulátor je zařízení sloužící k vytváření turbulentního proudění uvnitř spalinových cest a tím zlepšující využití energie, zvláště v zimním období. Na začátku topné sezóny a během přechodného období Vám doporučujeme turbulátor z kotle odstranit.



Obr. 16 Turbulátor ve spalinových cestách

[1] Turbulátor

- ▶ Při poklesu venkovních teplot pod -7°C turbulátor opět do kotle vložte.

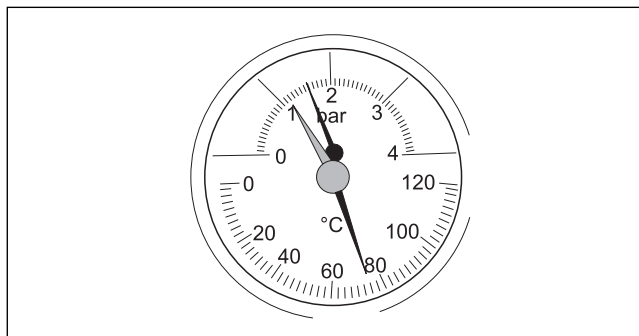
4.8 Kondenzace a zabránění dehtování

Při příliš nízkém tepelném výkonu může dojít k usazování kondenzátu na otopných plochách kotle. Kondenzát pak stéká do prostoru pro popel.

- ▶ Zkontrolujte na teploměru s tlakoměrem, zda teplota kotlové vody při provozu zůstává nad hodnotou 65°C .
- ▶ Kotel několikrát roztopte. Při tom popř. odstraňte turbulátor (→ kapitola 4.7, strana 12). Vlivem usazování sazí probíhajícího při běžném provozu se nebezpečí kondenzace snižuje.

Rosný bod produktů spalování se pohybuje kolem 65°C , a proto teplota spalin na teplosměnných plochách nesmí poklesnout pod 65°C .

Dochází-li v příkladacím prostoru ke kondenzaci, svědčí to o vysokém obsahu vody v palivu (vlhké palivo). V takových případech se může kondenzát vyskytnout i při teplotách nad 65°C .



Obr. 17 Teploměr/tlakoměr

Dehet se tvoří za podobných podmínek (nízký výkon, nízká teplota) a dodatečně při nesprávně nastaveném spalování – příliš málo vzduchu. Dehet se usazuje na dně spalinových tahů a znesnadňuje vyjmutí čistícího víka.

Dehet je možné odstranit pouze v teplém stavu; postupujte při tom takto:

- ▶ Kotel roztápějte nejlépe měkkým dřevem.
- ▶ Při dosažení teploty cca 90°C uzavřete všechny ventily otopných těles.
- ▶ Pomocí pohrabáče resp. kladiva uvolněte a odejměte čistící víko.
- ▶ Čistící škrabkou odstraňte dehet ze dna kotle a teplosměnných ploch.


4.9 Použití protiplozivní klapky (pouze u kotlů typu 25 Max/27 a 32)

Tyto typy kotle jsou za účelem ochrany proti možnému výbuchu topných plynů v příkladacím prostoru při odhoření části paliva opatřeny protiplozivní klapkou. Je zavěšena uprostřed příkladacího prostoru v ložiscích. Je spojena řetězem s víkem kotle pro příkladání a otevírá se společně s ním. Protiplozivní klapku je třeba při spalování koksů nebo hnědouhelných briket.

Protiplozivní klapku lze při čištění kotle demontovat. Rovněž při topení poleny a hnědým uhlím jí není zapotřebí. Odstraněním protiplozivní klapky lze získat větší prostor pro palivo.

- ▶ Vyjměte třmen na konci řetězu z otvoru v kolíku.
- ▶ Vyjměte protiplozivní klapku.

5 Odstavení z provozu

 **OZNÁMENÍ:** Nebezpečí poškození zařízení mrazem. Je-li topný systém odstaven z provozu, hrozí při mrazivém počasí nebezpečí zamrznutí.

- ▶ Před zamrznutím chraňte topný systém tak, že v nejnižším bodě vypustíte vodu.

Před odstavením kotle z provozu jej nechte zcela vyhořet. Nedoporučujeme Vám však tento proces jakkoli urychlovat.


5.1 Přechodné odstavení kotle z provozu

- ▶ Zahýbejte otočným roštem pro odstranění popela z roštu a vyprázdněte nádobu na popel.
- ▶ Vyčistěte příkládací prostor a prostor pro popel.
- ▶ Uzavřete dvířka pro odstraňování popela a víko pro příkládání.

5.2 Dlouhodobé odstavení z provozu

Před odstavením kotle z provozu na delší dobu (např. na konci topné sezóny) kotel pro zamezení koroze pečlivě vyčistěte.

5.3 Odstavení kotle z provozu v případě nouze

 **OZNÁMENÍ:** Co činit v případě nouze! V případě nouze (např. při požáru) mohou nastat situace ohrožující život. Nezávisle na popsaném postupu pro odstavení z provozu platí:

- ▶ Nikdy se nevystavujte nebezpečí.

Opatření při přetopení kotle:

- ▶ Uzavřete vzduchové klapky.
- ▶ Zavřete terciální otvory pro přívod spalovacího vzduchu.
- ▶ Nechejte kotel dohořet. Nehaste kotle vodou.
- ▶ Nepřikládejte žádné palivo.
- ▶ Zajistěte odvod tepla do topného systému.
- ▶ Pověřte autorizovanou odbornou firmu k prověření systému.

Opatření při požáru:

- ▶ Uzavřete vzduchové klapky.
- ▶ Zavřete terciální otvory pro přívod spalovacího vzduchu.
- ▶ Zavolejte hasiče.

Po skončení nouzového stavu:

- ▶ Pověřte autorizovanou odbornou firmu k prověření systému.


6 Čištění a údržba

6.1 Proč je důležitá pravidelná údržba?


Obecné důvody pro pravidelnou údržbu topných systémů:

- abyste zajistili vysokou účinnost a hospodárnost provozu topného systému (nízká spotřeba paliva),
- abyste dosáhli vysoké provozní bezpečnosti,
- abyste udrželi ekologicky šetrné spalování na vysoké úrovni.


6.2 Čištění topného systému


 **OZNÁMENÍ:** Zátěž životního prostředí v důsledku špatného provozního stavu! Následkem nedostatečného čištění může být zvýšená spotřeba paliva, případně i zvýšené zatížení životního prostředí.

- ▶ Kotel proto čistěte nejméně jednou týdně.

 **UPOZORNĚNÍ:** Nebezpečí úrazu při neodborném čištění! Nebezpečí poranění zbytky spalování a ostrými hranami.

- ▶ Při čištění noste ochranné rukavice.

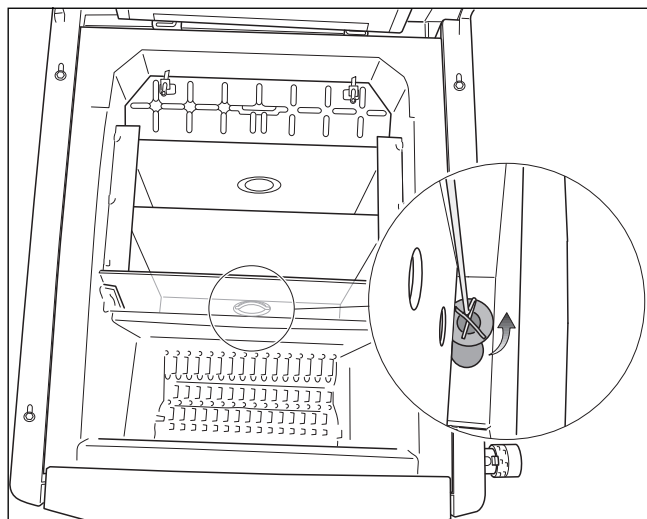
 Stěny spalovacího prostoru čistěte opatrně, nepoškozte šamotové cihly.

 Čištění provádějte zásadně před začátkem vytápění a pouze při vychladlém spalovacím prostoru. Čištění topného systému závisí na palivu a provozních podmínkách.

Nánosy sazí a popela na stěnách spalinových cest zhoršují přenos tepla. Množství usazenin, stupeň dehtování a kondenzace závisí na použitém druhu paliva (např. u dřeva více než u uhlí), tahu komína a intenzitě provozu. Doporučujeme Vám proto nejméně jednou za týden kotel vyčistit ve vychladlém stavu.

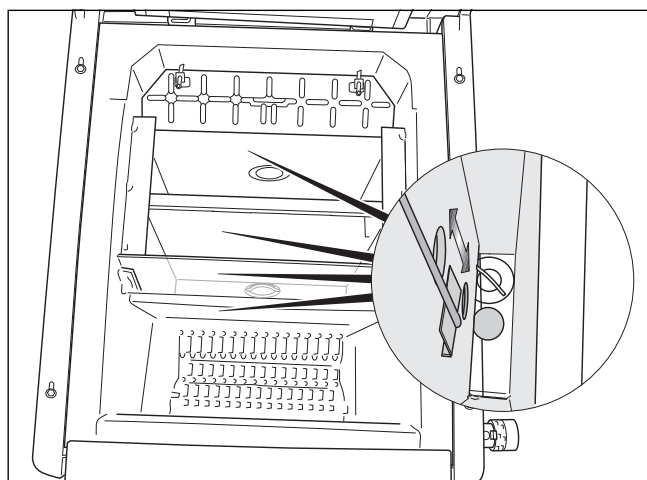
- ▶ Otevřete víko pro příkládání a krycí desku. K tomu účelu odstraňte u kotlů typu 12 a 16 z krycí desky obě matice M6.
- ▶ Vyjměte roztápěcí klapku. To vám umožní přístup ke spalinovým tahům a bočním stěnám kotle.
- ▶ Pomocí pohrabáče vyjměte čisticí víko, aby uvolněné produkty spalování mohly padat do nádoby na popel.

- ▶ Nedá-li se čisticí víko nadzdvihnout, znamená to, že je zablokováno dehtem. V tom případě uvolněte čisticí víko opatrně kladivem.



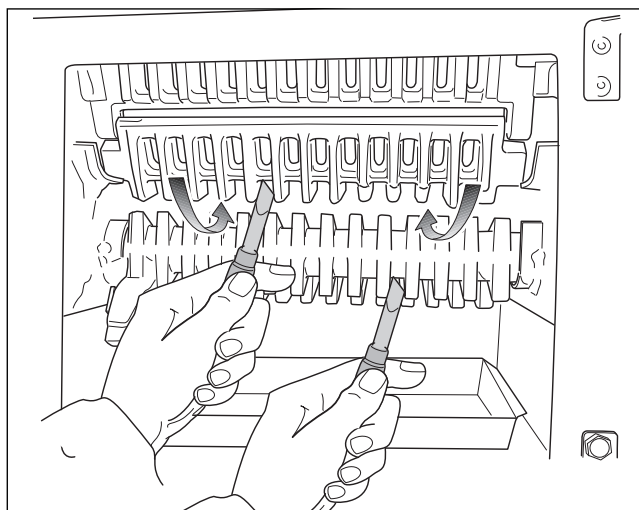
Obr. 18 Odstranění čisticího víka

- ▶ Stěny otopných ploch, spalovacího prostoru a příkladacího prostoru čistěte škrabkou.



Obr. 19 Čištění stěn kotle

- ▶ Přední výklopný rošt čistěte vhodným nástrojem.



Obr. 20 Čištění předního výklopného roštu vhodným nástrojem

- ▶ Uvolněné saze a popel shromažďujte v nádobě na popel.
- ▶ Pouze pro kotel typu 12, 16, 25 Max/27 a 32: Během topné sezóny dvakrát vyčistěte čisticí škrabkou kanály sekundárního vzduchu. Pro zpřístupnění kanálů sekundárního vzduchu odstraňte nejprve přední výklopný rošt a střední šamotové cihly. Po čištění šamotové cihly opět vložte.
- ▶ Po ukončení čištění vraťte víko pro čištění do správné polohy.
- ▶ Nasadte roztápěcí klapku. Prostřední část by se měla dotýkat zadního chladicího žebra. V případě, že leží zcela naplocho, ji otočte o 180°; zabráníte tak jejímu zdeformování.
- ▶ Doporučujeme Vám, abyste si každoročně nechali topenářskou firmou provést servisní prohlídku kotle a kontrolu jeho technických parametrů, např. teploty spalin.
- ▶ Zkontrolujte a vyčistěte potrubí odtahu spalin.

Čisticí práce	denně	min. jednou týdně	min. jednou za 1/4 roku
Odstranění zablokování roštu	X		
Vyjmutí popela z kotle	X		
Demontáž čisticího víka pohrabáčem, aby hrubé nečistoty mohly padat do nádoby na popel		X	
Čištění otopných ploch, spalovacího prostoru a příkladacího prostoru škrabkou		X	
Čištění předního výklopného roštu vhodným nástrojem (jinak bude v důsledku sníženého přívodu kyslíku docházet k nedostatečnému spalování)		X	
Vyčištění kanálů sekundárního vzduchu, předtím nejprve odstraňte přední výklopný rošt a střední šamotové cihly			X
Kontrola čistoty otvorů terciárního vzduchu, popř. jejich vyčištění vhodným nástrojem			X
Čištění potrubí odtahu spalin revizním otvorem			X

Tab. 4 Intervaly čištění

6.3 Kontrola a vytvoření provozního tlaku topného systému

! **NEBEZPEČÍ:** Nebezpečí poškození zdraví v důsledku znečištění pitné vody!

- ▶ Dodržujte předpisy a normy pro zamezení znečištění pitné vody (např. vodou z topných systémů) platné v dané zemi.

! **OZNÁMENÍ:** Poškození zařízení častým doplňováním vody. Příliš časté doplňování vody do topného systému může mít podle vlastností použité vody za následek jeho poškození korozí a vodním kamenem.

- ▶ Dbejte na to, aby byl topný systém odvodušněný.
- ▶ Podrobte topný systém zkoušce těsnosti.
- ▶ Zkontrolujte funkční spolehlivost expanzní nádoby.

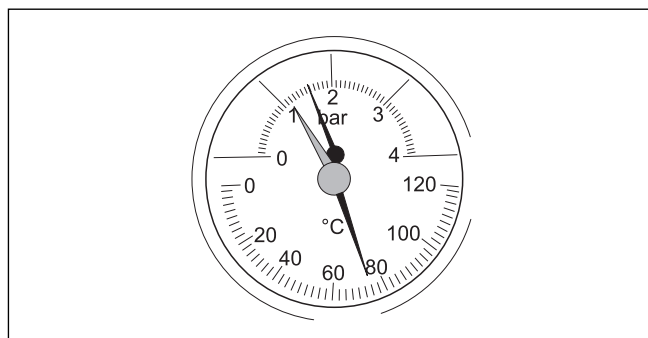
! **OZNÁMENÍ:** Poškození zařízení pnutím materiálu v důsledku rozdílu teplot.

- ▶ Topný systém plňte pouze ve vychlazeném stavu (teplota na výstupu smí činit maximálně 40 °C).

Ručička tlakoměru musí být nad červenou ručičkou. Červená ručička tlakoměru se musí být nastavena na hodnotu požadovaného provozního tlaku.

- ▶ Zkontrolujte provozní tlak v topném systému.

i Nechte si od vaší topenářské firmy ukázat, kde lze systém doplňovat vodou a zda je nutné používat upravenou vodu.



Obr. 21 Teploměr/tlakoměr

Nachází-li se ručička tlakoměru pod červenou ručičkou, je provozní tlak příliš nízký.

- ▶ Doplňte vodu.
- ▶ Červenou ručičku tlakoměru nastavte na požadovanou minimální hodnotu provozního tlaku 1 bar (platí pro uzavřené systémy). U otevřených systémů činí max. stav vody ve vyrovnávací nádrži 20 m nad dnem kotle.
- ▶ K dosažení potřebného provozního tlaku buďte doplňte otopnou vodu, nebo ji plnicím a vypouštěcím kohoutem vypusťte.
- ▶ Během plnění topný systém odvodušňujte.
- ▶ Znovu zkontrolujte provozní tlak.

Provozní tlak/Kvalita vody	
Minimální provozní tlak (je-li nedostatečný, doplňte vodu)	_____ bar
Požadovaná hodnota provozního tlaku (optimální hodnota)	_____ bar
Maximální provozní tlak topného systému (otevřací tlak pojistného ventilu)	_____ bar
Doplňovací vodu je nutné upravit.	_____ ano / ne

Tab. 5 Provozní tlak (vyplní topenářská firma)

6.4 Údržba kotle

! **VAROVÁNÍ:** Poškození zařízení neodbornou údržbou!

- ▶ Údržbu vytápěcího systému svěřte autorizované odborné firmě.
- ▶ Opravu poškozených dílů svěřte autorizované odborné firmě.

i Doporučujeme uzavření roční smlouvy o provádění údržby a servisních prohlídek podle aktuální potřeby.

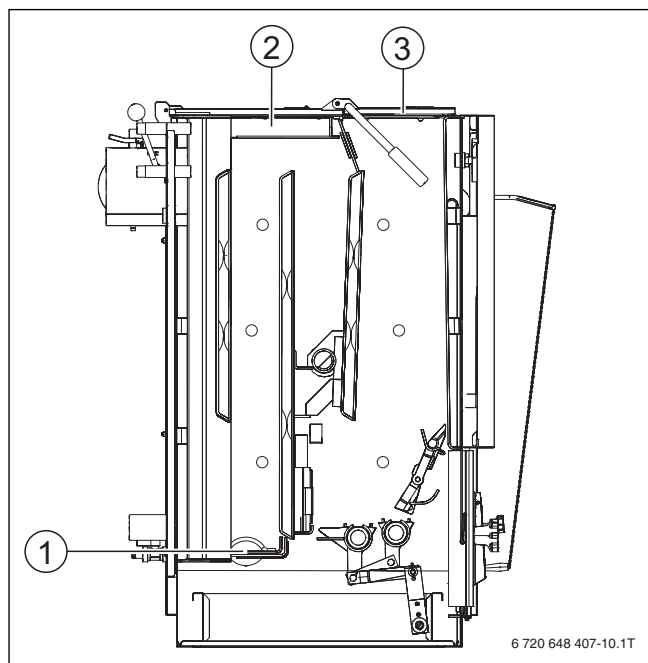
Kromě pravidelného čištění doporučujeme provádět důkladnou údržbu kotle jednou ročně po skončení topné sezony.

Intervaly údržby jsou závislé na intenzitě používání, topných zvyklostech a kvalitě paliva.

Kromě čištění zahrnuje údržba navíc tyto činnosti:

- ▶ Kontrola bezchybné funkce celého zařízení, včetně komponent na straně vody.
- ▶ Vyčištění všech komponent kotlového systému od nečistot a sazí.
- ▶ Vyčištění spalinové trubky (ke komínu).
- ▶ Kontrola stavu dveřních a čisticích otvorů a v případě potřeby jejich obnova.
- ▶ Kontrola cest přiváděného, spalovacího a oběhového vzduchu a v případě potřeby jejich vyčištění.
- ▶ Kontrola termostatického pojistného ventilu.

7 Odstraňování poruch



Obr. 22 Znárodnění řezu

- [1] Čisticí víčko
- [2] Horní plotna
- [3] Víko pro přikládání

V případě poruchy se ji pokuste odstranit, nebo uvědomte topenářskou firmu. Jako provozovatel zařízení smíte provádět pouze opravy spočívající v jednoduché výměně částí roštů, šamotových cihel a těsnění kotle.



Náhradní díly můžete objednat podle katalogu. Používejte pouze originální náhradní díly.

Závada	Příčina	Odstranění
Výkon kotle je příliš nízký.	• Vnikání falešného vzduchu.	▶ Zavolejte servis.
	• Horní plotna a víko pro přikládání netěsní.	▶ Zavolejte servis.
	• Uvolnilo se těsnění popílkového dna.	▶ Zavolejte servis.
	• Čisticí víko v komoře výměníku tepla není těsné.	▶ Víko správně nasad'te a dbejte na jeho těsné usazení. ▶ Zavolejte servis.
	• Nedostatečný tah.	▶ Zavolejte servis.
	• Příliš nízká výhřevnost paliva.	▶ Použijte palivo o předepsaných parametrech, zvláště výhřevnosti.
Nastavení není možné, oheň nehoří přes noc.	• Uvolnilo se těsnění popílkového dna	▶ Zavolejte servis.
	• Čisticí víko v komoře výměníku tepla není těsné.	▶ Víko správně nasad'te a dbejte na jeho těsné usazení. ▶ Zavolejte servis.
	• Dvířka pro odstraňování popelce netěsní.	▶ Zavolejte servis.
	• Příliš velký tah.	▶ Zavolejte servis.
Vysoká teplota vody v kotli a současně nízká teplota otopných těles.	• Příliš vysoký hydraulický odpor, zvláště u systémů bez aktivního oběhu.	▶ Zavolejte servis.
	• Příliš silný tah nebo příliš vysoká výhřevnost paliva.	▶ Zavolejte servis.

Tab. 6 Odstraňování poruch

Rejstřík
B

Bezpečnostní výměník tepla 5

C

Čištění 13

 Intervaly 14

 Kotel 13

D

Dehtování 12

K

Klapka primárního vzduchu 9

Kondenzace 12

Kontrola provozního tlaku 15

O

Odstavení z provozu 13

 Dlouhodobé 13

 přechodné 13

Odstranění poruchy 16

Otvory přívodu terciárního vzduchu 9

P

Palivo 5

Popis výrobku 4

Používání k určenému účelu 4

Přikládání paliva 11

Primární vzduch 8

Prohrabávání ohně 11

Provozní pokyny 4

R

Roztápěcí klapka 7

S

Schopnost absorpce energie 12

Sekundární vzduch 8

Spalinová klapka 8

T

Technické údaje 5

 Rozměry 6

 Údaje o výkonu 6

Terciární vzduch 8

Turbulátor 12

U

Údržba 13

 Kotel 15

Upozornění

 Provoz 4

Uvedení do provozu 7

V

Vybírání popela 12

Výměník tepla 5

Vyřazení z provozu

 v případě nouze 13

Vytvoření provozního tlaku 15

Z

Zablokování roštu 11

Zátop 10

Poznámky

Poznámky



Bosch Termotechnika s.r.o.
Obchodní divize Dakon
Průmyslová 372/1
108 00 Praha 10

www.dakon.cz