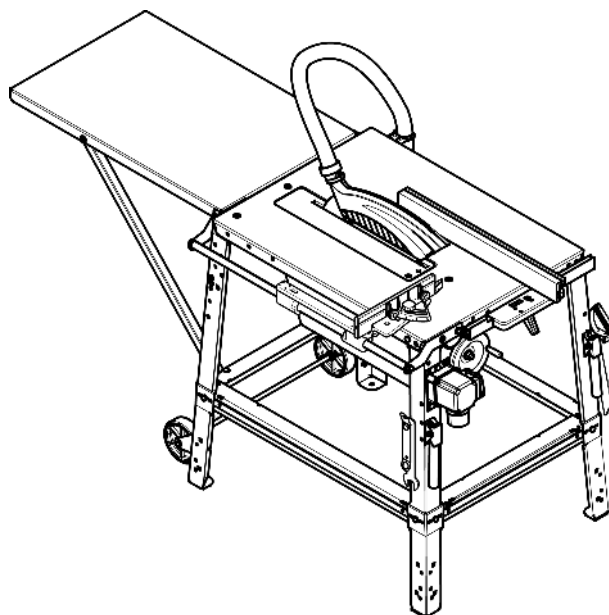


TKHS 315 M



(HU)	Original használati utasítás.	3
(POL)	Oryginalna instrukcja obsługi	21
(SLO)	Izvirna navodila za uporabo	40
(RUS)	Оригинальное руководство по эксплуатации	58

de Deutsch KONFORMITÄTSERKLÄRUNG
Wir erklären in alleiniger Verantwortlichkeit: Diese Tischkreissäge, identifiziert durch Type und Seriennummer *1), entspricht allen einschlägigen Bestimmungen der Richtlinien *2) und Normen *3). Prüfbericht *4), Ausstellende Prüfstelle *5), Technische Unterlagen bei *6) - siehe unten.
en English DECLARATION OF CONFORMITY
We declare under our sole responsibility: This table saw, identified by type and serial number *1), complies with all relevant requirements of the directives *2) and standards *3). Test report *4), Issuing test body *5), Technical file at *6) - see below.
fr Français DÉCLARATION DE CONFORMITÉ
Nous déclarons sous notre seule responsabilité : Cette scie circulaire de table, identifiée par le type et le numéro de série *1), est conforme à toutes les prescriptions applicables des directives *2) et normes *3). Compte-rendu d'essai *4), Organisme de contrôle *5), Documents techniques pour *6) - voir ci-dessous.
nl Nederlands CONFORMITEITSVERKLARING
Wij verklaren op eigen en uitsluitende verantwoording: Deze tafelcirkelzaag, geïdentificeerd door type en serienummer *1), voldoet aan alle relevante bepalingen van de richtlijnen *2) en normen *3). Testrapport *4), Uitvoerende keuringsinstantie *5), Technische documentatie bij *6) - zie onder.
it Italiano DICHIARAZIONE DI CONFORMITÀ
Dichiariamo sotto la nostra completa responsabilità: La presente sega circolare da banco, identificata dal modello e dal numero di serie *1), è conforme a tutte le disposizioni pertinenti delle direttive *2) e delle norme *3). Relazione di prova *4), Centro prove sottoscritto *5), Documentazione tecnica presso *6) - vedi sotto.
es Español DECLARACIÓN DE CONFORMIDAD
Declaramos con responsabilidad propia: Esta sierra circular de mesa, identificada por tipo y número de serie *1), corresponde a las disposiciones correspondientes de las directivas *2) y de las normas *3). Informe de la prueba *4), Oficina que expide el certificado *5), Documentación técnica con *6) - ver abajo.
pt Português DECLARAÇÃO DE CONFORMIDADE
Declaramos, sob nossa responsabilidade: Esta serra circular de bancada, identificada pelo tipo e número de série *1), está em conformidade com todas as disposições aplicáveis das Directivas *2) e Normas *3). Relatório de inspeção *4), Órgão de inspeção competente *5), Documentações técnicas junto ao *6) - vide abaixo.
sv Svenska CE-ÖVERENSSTÄMMELSEINTYG
Vi intygar att vi tar ansvar för att: bordssågen med följande typ- och serienummer *1) uppfyller kraven i alla gällande direktiv *2) och standarder *3). Provningsutlåtande *4), Utfärdande provningsanstalt *5), Medföljande teknisk dokumentation *6) - se nedan.
fi Suomi VAATIMUSTENMUKAISUUSVAKUUTUS
Vakuutamme yksinomaisella vastuullamme: Tämä rakennussirkkeli, merkitty tyyppitunnuksella ja sarjanumerolla *1), vastaa direktiivien *2) ja normien *3) kaikkia asiaankuuluvia määräyksiä. Tarkastuskertomus *4), Valtuutettu tarkastuslaitos *5), Teknisten asiakirjojen säilytyspaikka *6) - katso alhaalla.
no Norsk SAMSVARSERKLÆRING
Vi erklærer under eget ansvar: Denne bordsirkelsagen, identifisert gjennom type og serienummer *1), tilsvare alle gjeldende bestemmelser i direktivene *2) og standardene *3). Prøverapport*4), Ansvarlig kontrollinstans*5), Tekniske dokumenter ved *6) - se nedenfor.
da Dansk OVERENSSTEMMELSESERKLÆRING
Vi erklærer under almindeligt ansvar: Denne bordrundsav, identificeret ved angivelse af type og serienummer *1), opfylder alle relevante bestemmelser i direktiverne *2) og standarderne *3). Kontrolrapport *4), Udstedende kontrolorgan *5), Teknisk dossier ved *6) - se nedenfor.
pl Polski DEKLARACJA ZGODNOŚCI
Oświadczamy na własną odpowiedzialność: Ta pilarka stołowa, oznaczona typem i numerem seryjnym *1), spełnia wszystkie obowiązujące wymogi dyrektyw *2) i norm *3). Sprawozdanie z testu *4), Urząd wystawiający sprawozdanie z testu *5), Dokumentacja techniczna *6) - patrz poniżej.
el Ελληνικά ΔΗΛΩΣΗ ΠΙΣΤΟΤΗΤΑΣ
Δηλώνουμε με ίδια ευθύνη: Αυτό το επιτραπέζιο δισκοπρίονο, που αναγνωρίζεται μέσω τύπου και αριθμού σειράς *1), ανταποκρίνεται σε όλες τις σχετικές διατάξεις των οδηγιών *2) και των προτύπων *3). Έκθεση ελέγχου *4), Εκδίδουσα υπηρεσία ελέγχου *5), Τεχνικά έγγραφα στο *6) - βλέπε κατωτέρω.
hu Magyar MEGFELELŐSÉGI NYILATKOZAT
Kizárólagos felelősségünk tudatában kijelentjük: Ez az asztali körfűrész – típus és sorozatszám alapján történő azonosítással *1) – megfelel az irányelvek *2) és szabványok *3) összes vonatkozó rendelkezésének. A jegyzőkönyvet *4), a kiállítást végző vizsgálohelyet *5), a műszaki dokumentációt *6) - lásd lent.
sl Slovensko IZJAVA O SKLADNOSTI
Z izključno odgovornostjo izjavljamo: Ta mizna krožna žaga, označena s tipom in serijsko številko *1), ustreza vsem zadevnim določbam smernic *2) in predpisov *3). Tehnična dokumentacija pri *4) - glejte spodaj.

*1) **TKHS 315 M - 2,5 WNB / 3,1 WNB / 4,2 DNB - 01031530... / 01031531... / 01031533...**

*2) 2011/65/EU; 2006/42/EC; 2014/30/EU

*3) EN 50581:2012, EN 1870-19:2013, EN 60204-1:2018, EN ISO 12100 :2010, EN 61000-3-2:2014, EN 61000-3-3:2013, EN 55014-1:2017, EN 55014-2:2015


*4) BM 50450945 0001 (2,0 WNB); BM 50450972 0001 (2,8 DNB)

*5) TÜV Rheinland LGA Products GmbH, Tillystraße 2, D-90431 Nuernberg; Reg.-No. 0197

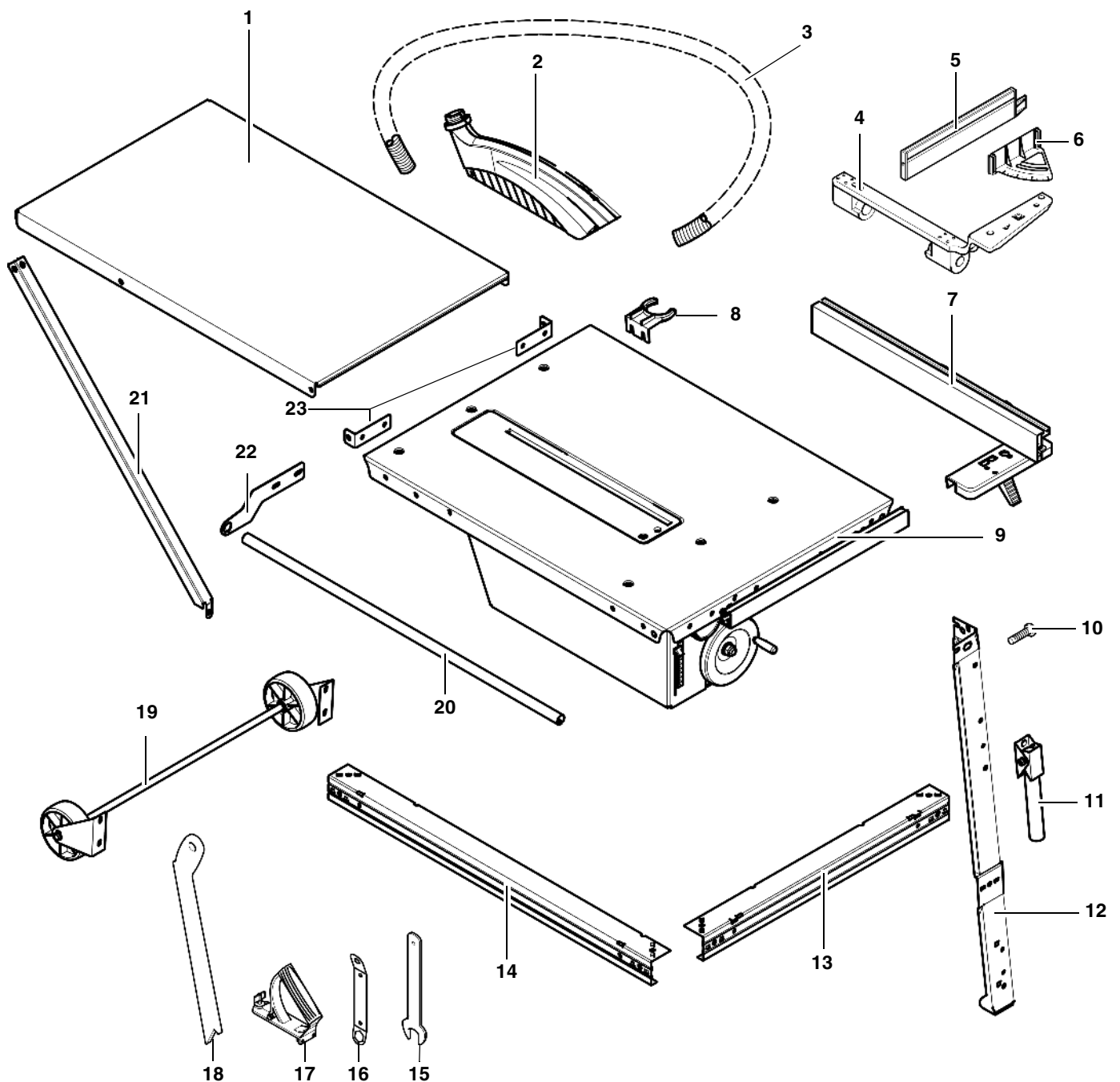
*6) Metabowerke GmbH, Metabo-Allee 1, 72622 Nuertingen, Germany

2019-11-15

Bernd Fleischmann
Direktor Produktentstehung & Qualität
(Director Product Engineering & Quality)

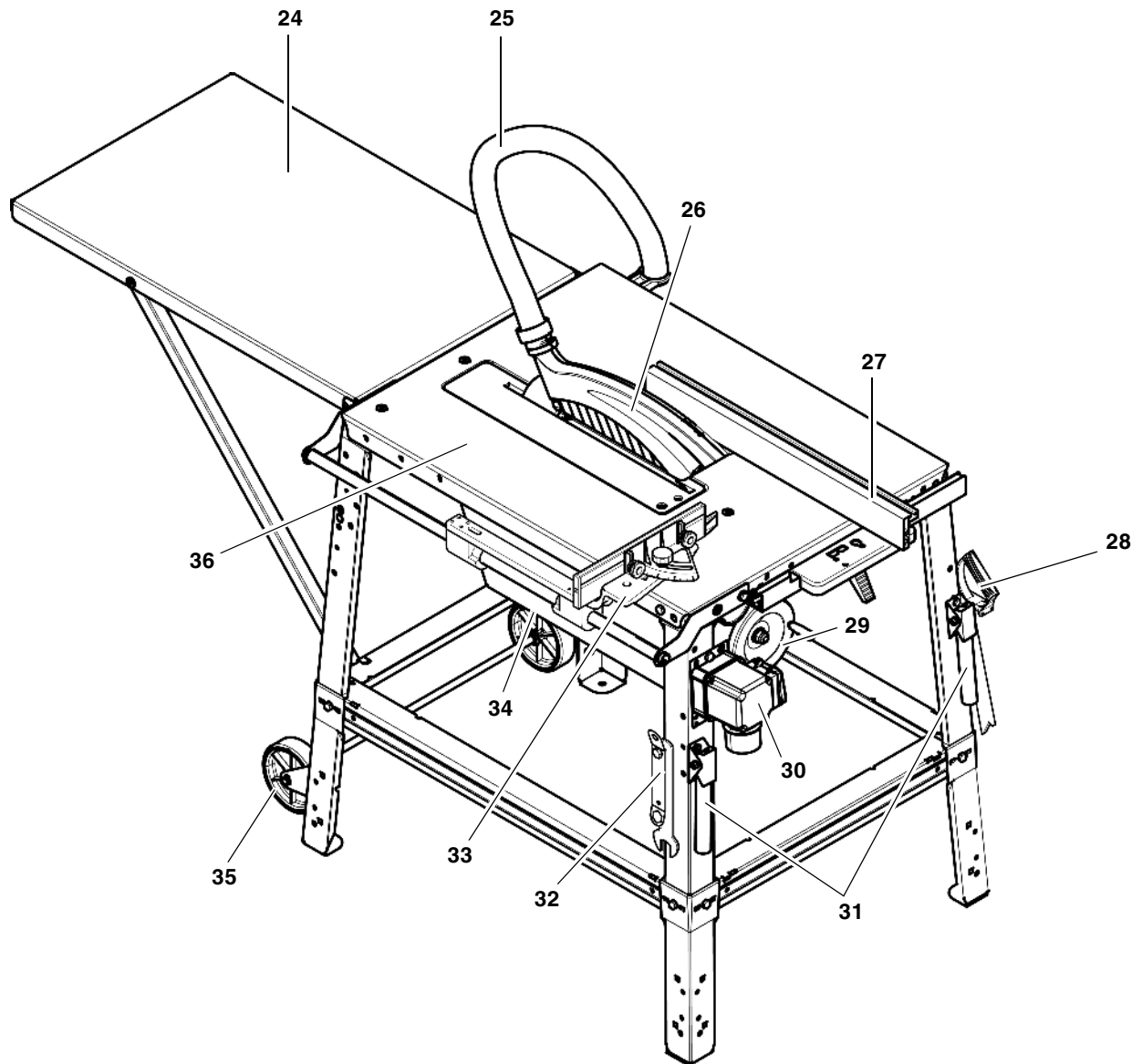
ppa. 

1. A szállítmány tartalma



- | | | |
|---|--------------------------------------|---|
| 1 hosszabbítólemez | 10 tartozék-tartó (2x) | 20 harántütköző vezetőrúdja |
| 2 forgácsfogó burkolat | 11 szállítófogantyú (2x) | 21 támasz (2x) |
| 3 elszívőtömlő | 12 láb (4x) | 22 tartólemez (2x) |
| 4 ütközőbak alsó része | 13 rövid merevítő (2x) | 23 tartóidom hosszabbító asztalaphoz (2x) |
| 5 rövid ütközőprofil | 14 hosszú merevítő (2x) | – kezelési útmutató és alkatrészjegyzék |
| 6 ütközőbak felső része | 15 szerszámkulcs a fűrészlapcseréhez | – zacskó a kisebb alkatrészekkel |
| 7 párhuzamos ütköző | 16 szerszámkulcs a fűrészlapcseréhez | |
| 8 tömlőtartó | 17 fogantyú a tolófához | |
| 9 asztal lap motortartó egységgel, motorral, kapcsolóval, fűrészlappal, feszítőékkel, elszívó-csőcsönkkel | 18 tolófa / adagoló segédeszköz | |
| | 19 járómű | |

2. Az összeszerelt fűrész áttekintése



- | | | |
|---|---|---|
| 24 asztalhosszabbító | 29 szabályozókerék a forgácsvas-
tagság fokozatmentes
beállításához (0 – 85 mm) | 34 motortartó egység – dőlésszöge
fokozatmentesen állítható 0° -
47° között |
| 25 elszívótló | 30 be-/kikapcsoló | 35 járomű |
| 26 forgácsfogó burkolat | 31 szállítófogantyú | 36 asztallap |
| 27 párhuzamos ütköző | 32 tartozéktartó fűrészlapcsere
szerszámkulcsához | |
| 28 tartozéktartó a tolólap számára/
adagoló segédeszköz és tolófa-
fogantyú | 33 harántütköző | |

Tartalomjegyzék

1.	A szállítmány tartalma	3
2.	Az összeszerelt fűrész áttekintése	4
3.	Először ezt olvassa el!.....	5
4.	BIZTONSÁGI ELŐÍRÁSOK	5
4.1	Rendeltetésszerű használat	5
4.2	Általános biztonsági előírások	5
4.3	Szimbólumok a gépen	7
4.4	Biztonsági berendezések	7
5.	Különleges termékjellemzők..	8
6.	Kezelőelemek	8
7.	Szerelés.....	9
7.1	Csatlakoztatás a villamos hálózathoz	13
7.2	Telepítés.....	14
8.	A gép kezelése	14
8.1	Porelszívó berendezés	14
8.2	Forgácsvastagság be szabályozása.....	15
8.3	Fűrészlap dőlésének be szabályozása.....	15
8.4	Fűrészelés a párhuzamos ütközővel	15
8.5	Fűrészelés a harántütközővel ...	16
9.	Néhány jó tanács és gyakorlati fogás.....	16
10.	Karbantartás és ápolás	16
10.1	Fűrészlapcsere	16
10.2	Feszítőék be szabályozása	17
10.3	Fűrészlap magassági szabályozójának tisztítása	18
10.4	Gép tárolása	18
10.5	Karbantartás	18
11.	Javítás	19
12.	Szállítás.....	19
13.	Szállítható tartozékok	19
14.	Környezetvédelem	19
15.	Problémák és üzemzavarok .	19
16.	Műszaki adatok.....	20

3. Először ezt olvassa el!

Ezt az üzemeltetési útmutatót úgy állítottuk össze, hogy minél előbb használatba vehesse és biztonságosan dolgozhasson a géppel. Az alábbiakban röviden bemutatjuk, hogyan olvassa ezt az üzemeltetési útmutatót:

- Mielőtt használatba venné a berendezést, olvassa végig ezt az üzemeltetési útmutatót. Feltétlenül tartsa be a biztonsági előírásokat.
- Ez az üzemeltetési útmutató olyan személynek készült, akik

már rendelkeznek a hasonló gépek kezeléséhez szükséges műszaki alapismeretekkel. Ha még nem dolgozott volna ilyen géppel, javasoljuk, hogy először kérjen meg egy tapasztalt szakembert, hogy mutassa meg Önnek a gép kezelését.

- Gondosan őrizze meg a géppel együtt szállított műszaki dokumentációt, hogy adott esetben rendelkezésére álljon a szükséges információ. Őrizze meg a számlát, mert csak ennek felmutatása mellett érvényesítheti garanciális igényét.
- Ha esetleg kölcsönadná vagy eladná a gépet, mindig mellékelje a géphez tartozó műszaki dokumentációt is.
- Az üzemeltetési útmutatóban tárgyalt előírások be nem tartásából eredő kárért a gyártó nem vállal semminemű felelősséget.

Az adott üzemeltetési útmutatóban az egyes előírásokat az alábbi jelöléssel láttuk el:



Veszély!
Figyelmeztetés személyi sérülés vagy környezeti kár veszélyére.



Áramütés veszélye!
Az elektromosság veszélyezteti a kezelő testi épségét.



Veszély!
A gép könnyen elkaphatja a kezelő valamelyik testrészét vagy ruházatát.



Figyelem!
Anyagi kár veszélye.



Megjegyzés:
Kiegészítő információk.

- Az ábrákon szereplő számok (1, 2, 3, ...)
- az egyes alkatrészeket jelölik,
- folyamatosan vannak számozva;
- a vonatkozó szövegrészben az adott szám zárójelben van (1), (2), (3), stb.

- Összetett művelet esetén az egyes lépéseket a végrehajtásuk sorrendjében beszámoltuk.
- Tetszőleges sorrend esetén az egyes lépéseket ponttal jelöljük.
- A felsoroláshoz gondolatjelet használunk.

4. Biztonsági előírások

4.1 Rendeltetésszerű használat

Ez a készülék tömör fa, pozdorja lapok, farost lemezek, valamint ezen nyersanyagok műanyag bevonatú, műanyag szélű vagy furnírozott kivitelének hosszanti, keresztirányú és alakra történő vágására szolgál.

Kerek munkadarabokat nem szabad fűrészelni, mivel ezeket a forgó fűrészlap elforgathatja.

A készülék nem használható hornyolásra. A forgácsfogó burkolatnak üzemelés közben mindig felszerelt állapotban kell lennie.

Minden más alkalmazás nem rendeltetésszerű használatnak minősül és tilos! A nem rendeltetésszerű használatból eredő bárminemű kárért a gyártót felelősség nem terheli.

A gépen eszközölt bármilyen módosítás vagy a gyártó által nem ellenőrzött és nem engedélyezett tartozékok használata üzem közben beláthatatlan károkat okozhat és veszélyforrásokat idézhet elő.

4.2 Általános biztonsági előírások

- A személyi sérüléssel és/vagy anyagi kárral járó balesetek elkerülése érdekében a szerszám használata során tartsa be az alábbi biztonsági előírásokat.
- Tartsa be az egyes fejezetekben található különleges biztonsági előírásokat.
- Tartsa be a körfűrészek használatára vonatkozó, jogszabályokban lefektetett irányelveket vagy balesetvédelmi szabályokat.



- Tartsa rendben a munkaterületet – a munkaterületen a rendtelenség balesetet okozhat.

- Figyelmét mindig a munkára összpontosítsa. Mindig gondolja át, hogy mit tesz. A munka megkezdése előtt gondolja át a feladatot. Ne dolgozzon a géppel, ha nem tud koncentrálni.
- Vegye figyelembe a környezeti behatásokat. Gondoskodjon a megfelelő világításról.
- Kerülje a nem természetes testhelyzetet. Mindig biztosan álljon a lábán, hogy ne veszítse el az egyensúlyát.
- Ha hosszú munkadarabot kell megmunkálnia, használjon megfelelő szerkezetet a munkadarab alátámasztásához.
- Az ékek méretre szabását csak a kívánt ékvastagságnak, hosszának és szögnek megfelelő ékvágó fiókkal szabad végezni.
 - A gépet hasítóékekkel és védőbúrával kell felszerelni.

A jobb kéz vezeti az ékvágó fiókot a párhuzamos ütközőn és egyben előtolást végez. A bal kéz biztosítja a munkadarabot.

- Ne dolgozzon a géppel gyúlékony folyadék vagy gáz közelében.
- A fűrész csak olyan személy kapcsolhatja be és használhatja, aki ismeri a körfűrészeket, és mindig tudatában van annak, hogy milyen veszélyekkel jár a gép használata.

18 éven aluliak csak a szakoktatás keretében és kizárólag a képzést irányító szakember felügyelete mellett használhatják ezt a szerszámot.
- Ne engedjen idegent, főleg gyereket a veszélyes területre. Gondoskodjon arról, hogy idegen üzem közben ne érhesen hozzá a géphez vagy a hálózati tápvezetékhez.
- Ne terhelje túl a gépet – ezért csak a "Műszaki adatok" között megadott teljesítménytartományban üzemeltesse.

Áramütés veszélye!

- Óvja a szerszámot az esőtől.

Ne üzemeltesse a gépet nedves vagy vizes környezetben.

Amikor a gépen dolgozik, ügyeljen arra, hogy ne érjen hozzá földelt berendezéshez (pl., fűtőttest, csővezeték, tűzhely, hűtőszekrény).

- A hálózati tápvezetékét csak rendeltetésének megfelelően szabad használni.
- Ne használjon megrongálódott hálózati vezetékét.
- A megrongálódott hálózati vezetékét csak a gyártó, az ügyfélszolgálat vagy a szervizszolgáltató partner cserélheti ki.

A mozgó alkatrészek balesetveszélyesek – megsérthetik, ill. becsíphetik valamelyik testrészét!

- Csak akkor vegye üzembe ezt a gépet, ha fel van szerelve az összes biztonsági szerkezet.
- Soha ne menjen túl közel a fűrészlaphoz. Adott esetben használjon megfelelő hozzáférést segédesszék. Munka közben ne álljon túl közel a meghajtott gépegységekhez.
- Várja meg, amíg leáll a fűrészlap, és csak ezután távolítsa el a munkaterületről a kisebb munkadarab-szelvényeket, famaradványokat stb.
- Ne próbálja - oldalról nyomva - lefékezni a fűrészlapot.
- A karbantartási munkák megkezdése előtt kösse le a készüléket a vilamos hálózatról.
- Mielőtt bekapcsolná a gépet (például a karbantartási munkák befejeztével), ellenőrizze, hogy nem maradt-e benne valamilyen szerelőszerszám vagy laza alkatrész.
- Kapcsolja ki a készüléket, ha nincs rá szüksége.

Akkor is megvághatja magát, ha a vágószerszám nyugalomban van!

- Ha ki kell cserélnie a vágószerszámot, használjon védőkesztyűt.
- A fűrészlapokat úgy tárolja, hogy senki se sérthesse meg magát.

A munkadarab visszacsapásából származó veszély (a fűrészlap bekaphatja a munkadarabot, amely a kezelőhöz csapódhat):

- Csak szabályszerűen beállított feszítőékekkel dolgozzon.
- A feszítőékeknek és a felhasznált fűrészlapnak egymáshoz illőnek kell lenniük: A feszítőék nem lehet vastagabb, mint a vágott rés szélessé-

ge és nem lehet vékonyabb, mint maga a törzslap.

- Vigyázzon, hogy ne szoruljon meg a munkadarab.
- Ügyeljen arra, hogy a munkadarab anyagának megfelelő fűrészlappal dolgozzon.
- Vékony vagy kis falvastagságú munkadarabot csak finom fogazású fűrészlappal szabad megmunkálni.
- Csak éles fűrészlappal dolgozzon.
- Kétes esetben ellenőrizze, hogy nincs-e idegen anyag (például szög vagy csavar) a munkadarabban.
- Csak olyan méretű munkadarabot fűrészeljen, amelyet munka közben még biztonságosan meg tud tartani.
- Soha ne fűrészeljen egyszerre több munkadarabot, de még több egyedi darabból álló nyalábot sem. Ez balesetveszélyes, mert a fűrészlap könnyen bekaphatja a nyaláb valamelyik tagját.
- Várja meg, amíg leáll a fűrészlap, és csak ezután távolítsa el a munkaterületről a kisebb munkadarab-szelvényeket, famaradványokat stb.

Behúzás veszélye!

- Vigyázzon, hogy a gép ne behúzza valamelyik testrészét vagy ruhadarabját (**ne hordjon** nyakkendőt vagy kesztyűt, és **ne viseljen** bő ujjú ruhadarabot; ha hosszú a haja, feltétlenül tegyen rá hajhálót).
- Soha ne fűrészeljen olyan munkadarabot, amelyre
 - kötél,
 - zsinór,
 - szalag,
 - kábel vagy
 - huzal van szerelve, ill. ha az ilyen anyagot tartalmaz.

A hiányos személyi védőfelszerelés balesetveszélyes!

- Viseljen zajtompító fülvédőt.
- Viseljen védőszemüveget.
- Viseljen porvédő maszkot.
- Csak megfelelő munkaruhában dolgozzon.
- Ha a szabadban dolgozik, ajánlatos csúszásmentes munkacipőt viselni.

A fűrészpor egészségkárosodást okozhat!

- Néhány fajtája (pl. tölgy, bükk és kőris) fűrészpora belélegzés esetén rákkeltő lehet. Zárt helyiségekben csak elszívó berendezést használva dolgozzék.
- Ügyeljen arra, hogy munka közben minél kevesebb fűrészpor kerüljön a környezetbe:
 - szereljen fel elszívó berendezést;
 - Szüntesse meg a poreszívó berendezésen az esetleges tömítetlenséget;
 - Gondoskodjon a megfelelő szellőzésről.

Forgácselszívó berendezés nélkül a gépet csak az alábbi feltételek mellett szabad üzemeltetni:

- a szabadban végzi a munkát;
- csak rövid ideig (legfeljebb 30 percig) dolgozik a géppel;
- porvédő maszkot használ.

A nem rendeltetésszerű használatnak, a gépen eszközölt bármilyen szerkezeti módosításnak vagy a gyártó által nem ellenőrzött és nem engedélyezett tartozékok használatának beláthatatlan következményei lehetnek!

- A gépet pontosan a jelen útmutatóban leírtaknak megfelelően kell összeszerelni.
- Csak a gyártó által engedélyezett alkatrészt használjon. Ez különösen az alábbiakra vonatkozik:
 - fűrészlapok (a rendelési számokat lásd a "Szállítható tartozékok" fejezetben);
 - biztonsági berendezések (megrendelési számokat lásd a pótalkatrész-jegyzékben).
- Ne eszközöljön semmiféle módosítást az alkatrészekben.

A szerszám meghibásodásából eredő veszélyek!

- Mindig gondosan ápolja a szerszámot és annak tartozékait. Tartsa be a karbantartási előírásokat.
- A munka megkezdése előtt mindig ellenőrizze, hogy nincs-e megsérülve a gép: a további használatot megelőzően gondosan ellenőrizze,

hogy kifogástalanul, rendeltetésüknek megfelelően működnek-e a biztonsági és a védőberendezések, ill. a kis mértékben sérült alkatrészek. Ellenőrizze, hogy a mozgó alkatrészek kifogástalanul működnek-e és nem szorulnak-e. A szerszám valamennyi alkatrészét előírászerűen kell szerelni, hogy teljesüljön a szerszám zavarmentes működéséhez szükséges összes előfeltétel.

- A megrongálódott védőberendezéseket vagy alkatrészeket szakszerűen meg kell javíttatni, vagy ki kell cseréltetni az erre hivatott szakműhelyben. A meghibásodott kapcsolót az ügyfélszolgálat műhelyében kell kicseréltetni. Ne használja a szerszámot, ha azt nem lehet bekapcsolni/kikapcsolni az erre rendszeresített kapcsolóval.
- A szerszám markolata mindig legyen száraz, ne legyen olajos vagy zsíros.

Veszélyes zajterhelés!

- Viseljen zajtompító fülvédőt.
- Ügyeljen arra, hogy a feszítőék ne legyen meggörbülve. Az elgörbült hasítóék a munkadarabot oldalról nekinyomja a fűrészlapnak. Ez zajt okoz.

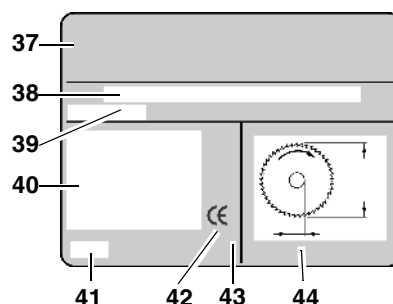
Útban lévő munkadarabok vagy munkadarab részek által előidézett veszély!

Ha valami útban van:

- Kapcsolja ki a gépet.
- Húzza ki a hálózati dugót.
- Viseljen kesztyűt.
- Szüntesse meg az akadályt megfelelő szerszám segítségével.

4.3 Szimbólumok a gépen

Adatok a típustáblán



37 gyártó neve

- 38 gyári szám
- 39 gép megnevezése
- 40 motor adatok (lásd még "Műszaki adatok")
- 41 Gyártási év
- 42 CE jel – Ez a berendezés kielégíti az EU-nak a megfelelőségi nyilatkozat szerinti irányelveit.
- 43 Ártalmatlanítási szimbólum – A gép a gyártón keresztül ártalmatlanítható
- 44 Engedélyezett fűrészlapok méretei

Szimbólumok a gépen



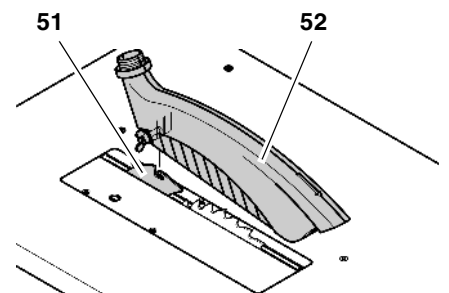
- 45 Használjon hallásvédő eszközt
- 46 Használjon védő szemüveget
- 47 A gépet ne használja párás vagy nedves környezetben.
- 48 Olvassa el az üzemeltetési útmutatót
- 49 Ne nyúljon a fűrészlaphoz
- 50 Figyelmeztetés veszélyforrásokra

4.4 Biztonsági berendezések

Feszítőék

A hasítóék (51) megakadályozza, hogy a felfelé mozgó fogak elkapják a munkadarabot, amely ilyenkor hozzacsapódhat a kezelőhöz.

Mindig szerelje fel a feszítőéket, amikor a géppel dolgozik.



Forgácsfogó burkolat

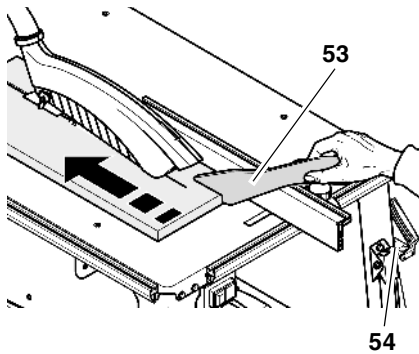
A (52) forgácsfogó burkolat megakadályozza, hogy a kezelő véletlenül hozzáérjen a fűrészlaphoz, ezen kívül felfogja a keletkező forgácsot.

Mindig szerelje fel a forgácsfogó burkolatot, amikor a géppel dolgozik.

Tolófa

A kezelő a (53) tolófával "meghosszabbíthatja" a kezét, így elkerülheti, hogy véletlenül hozzáérjen a fűrészlaphoz.

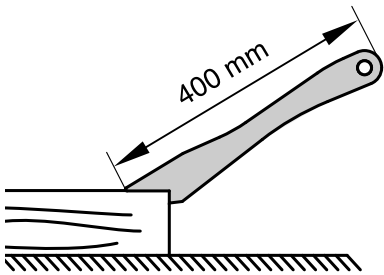
A tolófát akkor kell használni, amikor a fűrészlap és a párhuzamos ütköző közötti távolság 120 mm-nél kisebb.



A tolófát mindig 20° ... 30°-os szögben kell tartani a fűrészasztal lapjához képest.

Amikor a tolófára nincs szüksége, akassza vissza a (54) tartójába.

Csak kifogástalan állapotban lévő tolófával dolgozzon, ha megsérült, cserélje ki újra.

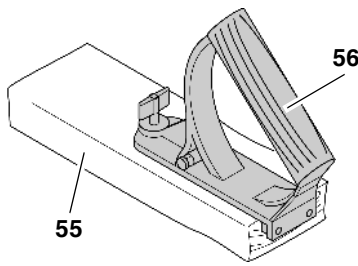


Fogantyú a tolótuskóhoz

A tolófa fogantyút (56) egy erre alkalmas deszkadarabra (55) kell felcsavarni. A tolófa kis munkadarabok biztonságos vezetését szolgálja.

A deszka 400 mm hosszú, legalább 200 mm széles és 15 – 20 mm vastag kell legyen.

Ha a tolófa fogantyúja megsérült, cserélje ki újra.



5. Különleges termékjellemzők

- Fokozatmentesen állítható dőlésszög 0° és 47° között.
- A forgácsvastagság fokozatmentesen szabályozható (max. 85 mm).
- A feszültséghiány-kioldó megakadályozza, hogy a gép önműködően beinduljon, amikor az áramszünet után ismét visszatér a feszültség.
- Harántütköző állítható szögű ütközőprofilal.
- Az összes fontos kezelőelem a fűrész frontoldalán található.
- Változóan alkalmazható asztalhoszsabbító a szállítmányban:
 - a gépállványhoz csavarral rögzítve, vagy
 - a gépállványba csak beakasztva, a szerszám nélküli, kényelmes lehajtáshoz.
- Robusztus acéllemez-szerkezet – nagy terhelhetőség, tartós korrózióvédelem.
- Fokozatmentesen szabályozható párhuzamos ütköző.

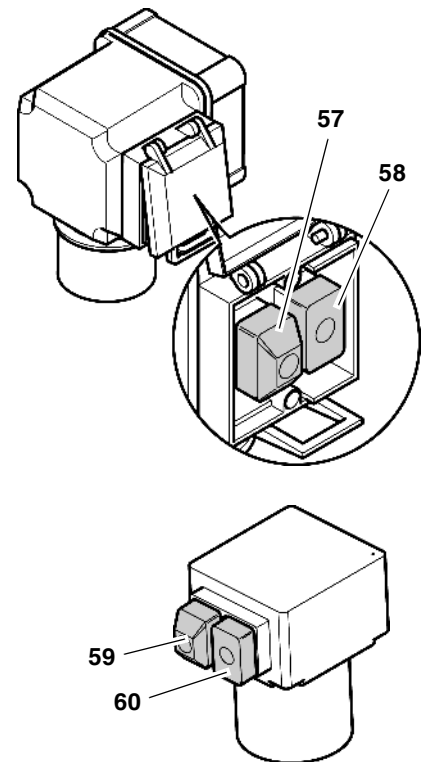
6. Kezelőelemek

Be-/kikapcsoló

i Megjegyzés:

Egyes gépeket gyártástechnológiai okból más kapcsolóval szállítunk. A képeken mindkét változat látható.

- bekapcsolás = nyomja meg a zöld gombot (58), (60).
- kikapcsolás = nyomja meg a piros gombot (57), (59).

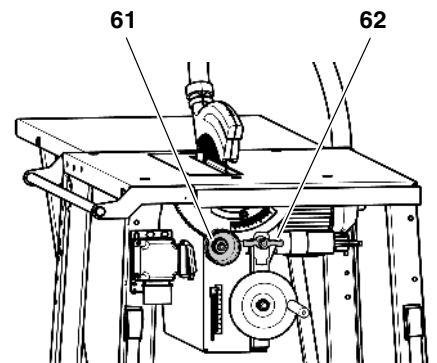


i Megjegyzés:

Feszültségkimaradás esetén feszültségkioldó lép működésbe. Ez megakadályozza, hogy a gép önműködően beinduljon, amikor az áramszünet után ismét visszatér a feszültség. Ilyenkor a gépet a zöld gomb megnyomásával lehet ismét bekapcsolni.

Dőlésszög szabályozó szerkezet

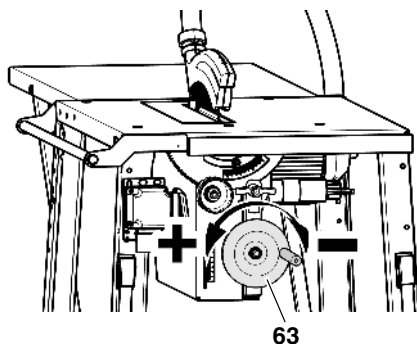
A fűrészlap a kézikerékkel (61) fokozatmentesen állítható 0° - 47° között.



Annak elkerülésére, hogy a beállított dőlésszög fűrészelés közben megváltozzon, azt a forgácsteknő frontoldalán szárnyasanyával (62) kell rögzíteni.

Szabályozókerék a forgácsvastagság beállításához

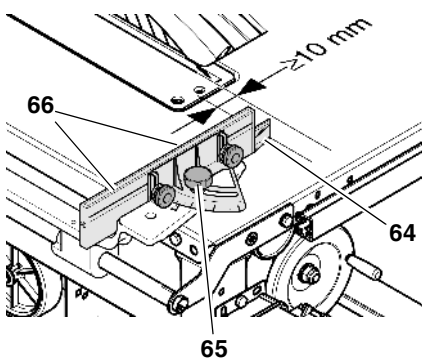
A forgácsvastagság a szabályozókerék (63) forgatásával állítható be.



Munkadarab-ütközők

A fűrész két ütközővel rendelkezik.

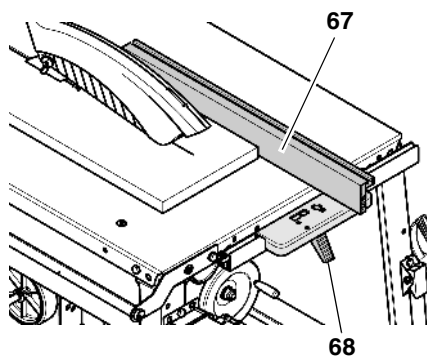
- Harántütköző (harántvágások kivitelezéséhez):



A harántütközőhöz a rövid ütközőprofilot kell használni.

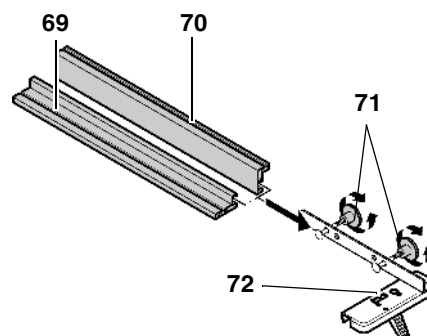
A harántütközőt a fűrész bal oldalára szerelt vezetőúrhoz kell rögzíteni.

- Csillagfogantyús csavar (65) a sarkalás beállításához. Beállítási tartomány: 45°. A csillagfogantyús csavarnak (65) a harántütközős fűrészelnél meg kell húzva lennie.
- Recézett anya (66) az ütközőprofil beállításához. Az ütközőprofil műanyagbüttykének (64) a fűrészlap felé kell mutatnia, és legalább 10 mm távolságra lennie a fűrészlaptól.
- Párhuzamos ütköző (hosszirányú vágások kivitelezéséhez):



Párhuzamos ütközőként a hosszú ütközőprofil (67) használja. Ennek szerelése a fűrész frontoldalán történik.

- A (67) ütközőprofilnak a fűrészelnél párhuzamosan kell állnia a fűrészlapmal és a (68) rögzítőkaral arretálva kell lennie.
- Recézett anyák (71) az ütközőprofil rögzítéséhez. A két recézett anya (71) oldása után az ütközőprofil leveheti és áthelyezheti:



(69) alacsony ütközőél:

- alacsony munkadarabok fűrészélése
- amikor a fűrészlap meg van döntve

Magas ütközőél (70):

- magas munkadarabok fűrészélése

A párhuzamos ütközőn nyílás található a skála leolvasóéle (72) számára.

i Megjegyzés:

A skála 0-pontját úgy kell beszabályozni, hogy az a magas felfekvő élre vonatkozzon (lásd "Párhuzamos ütköző beszabályozása" a "Szerelés" fejezetben).

Ha az ütközőprofil alacsony ütközőéle van felszerelve, akkor a leolvasásnál 47 mm-es eltérés érvényes.

7. Szerelés



Veszély!

A fűrészgépen eszközölt bármilyen szerkezeti módosításnak vagy a gyártó által nem ellenőrzött és nem engedélyezett tartozékok használatának beláthatatlan következményei lehetnek!

- A fűrész pontosan a jelen útmutatóban leírtaknak megfelelően kell összeszerelni.
- Csak a szállítmány részét képező alkatrészeket szabad használni.
- Ne eszközölgjön semmilyen módosítást az alkatrészekben.

A fűrészgép csak akkor elégíti ki a biztonsággal szemben támasztott követelményeket, ill. csak akkor üzemel biztonságosan, ha az összeszerelés során pontosan követi a szerelési útmutatót. Egyszerű lesz az összeszerelés, ha figyelembe veszi az alábbi útmutatást is:

- Gondosan olvassa el az egyes lépéseket, mielőtt megkezdene azok kivitelezését.
- Minden lépésnél készítse elő a szükséges alkatrészeket.

Szükséges szerszámok

- hatlapú dugókulcs, 4-es méret
- hatlapú dugókulcs, 6-os méret
- csillagcsavarhúzó
- csavarkulcs, 10 mm
- csavarkulcs, 13 mm
- csavarkulcs, 19 mm (a szállítmány része)
- csillagkulcs, 46 mm (a szállítmány része)

Gépállvány szerelése

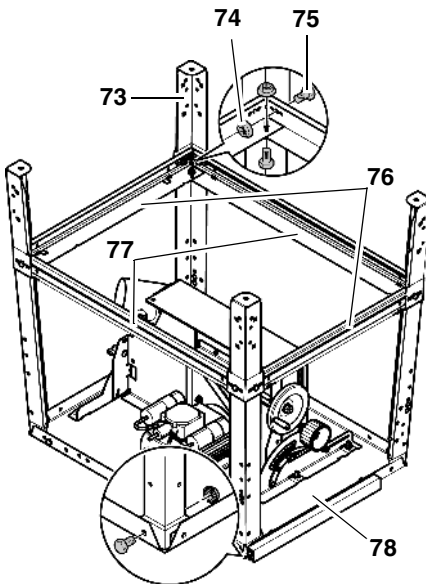
Tétel szám	Megnevezés	Darabszám
73	láb	4
74	karimásanya, M8	20
75	hatlapú csavar, M8 x 16	18
	M8 x 20	2
76	rövid merevítőborda	2
77	hosszú merevítőborda	2
78	asztal a fűrészgéppel	1

1. Az asztallapot (78) a motorral felfelé tegye stabil alapra.

Figyelem!

A fűrészlap és a feszítőék nem érhet hozzá az alaphoz! A fűrész vagy az alap sérülésének elkerülésére tegye az asztallapot két szerelőbakra.

2. A négy (73) lábat csavarozza rá belülről az asztal sarkaira.
 - A hatlapú csavarokat (75) kívülről dugja át; a két M8 x 20 csavart az asztal hátsó élén használja fel (az asztalhosszabbító számára);
 - Belülről tegye rá a karimásanyákat (74) – de még ne húzza meg őket teljesen, erre csak az asztalhosszabbító felszerelése után kerül sor.



3. Tegye be oldalról a lábak közé és csavarozza fel a (77) hosszú merevítőbordákat. Szerelje a (76) rövid merevítőbordákat a mellső és a hátsó lábak között:
 - A merevítőbordák széles oldala az asztallap felé mutasson.
 - A merevítőkön kialakított megfelelő bütyköknek, ill. kihagyásoknak illeszkedniük kell egymással.
 - Dugja át kívülről a hatlapú csavarokat.
 - Ezután belülről csavarozza fel, de még ne húzza meg teljesen a karimásanyákat.

4. Csavarozza össze egymással a merevítőket:
 - Dugja át az asztallap felőli oldalról a hatlapú csavarokat.
 - Az ellenkező oldalról tegye rájuk a karimásanyákat.
 - Hívjon segítséget, fordítsa meg és állítsa a fűrész egy sík felületen függőleges helyzetbe.

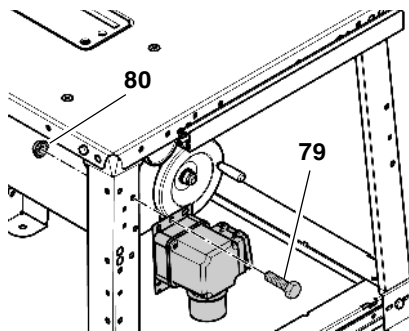
A be/ki-kapcsoló felszerelése

i Megjegyzés:

Egyes gépeket gyártástechnológiai okból más kapcsolóval szállítunk (lásd "Alternatív be/ki kapcsoló szerelése").

Tétel szám	Megnevezés	Darabszám
79	hatlapú csavar, M8 x 16	2
80	karimásanya, M8	2

1. Oldja a be/ki-kapcsoló szállítási rögzítését.
2. Csavarozza rá a kapcsolólemezt két-két (79) hatlapú csavarral, ill. (80) karimásanyával a bal első lábra.



A kapcsolóknak **jobbra** kell állniuk.

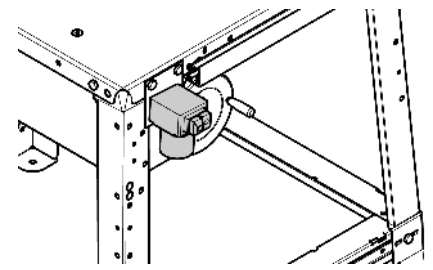
Figyelem!

Ügyeljen arra, hogy a kábel ne fekdjön fel éles peremen és ne törjön meg.

Alternatív be/ki-kapcsoló szerelése

Tétel szám	Megnevezés	Darabszám
79	hatlapú csavar, M6 x 16	2
80	karimásanya, M6	2

- A szerelés a fent leírtak szerint történik.

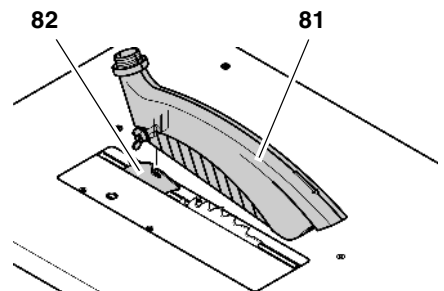


Csak a kapcsolóknak kell **előrefelé** állniuk.

Forgácselszívó berendezés szerelése

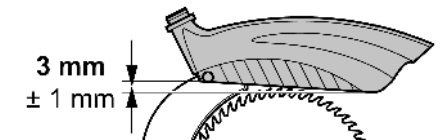
Tételek száma	Megnevezés	Darabszám
81	forgácsfogó burkolat	1
84	elszívótömlő	1
86	Peremes anya, M6	2
87	tömlőtartó	1
88	Hatlapú csavar M6 x 16	2

1. Vigye a fűrészlapot felső véghelyzetébe a kézikerékkel.
2. Szerelje az (81) forgácsfogó burkolatot az (82) feszítőékre.

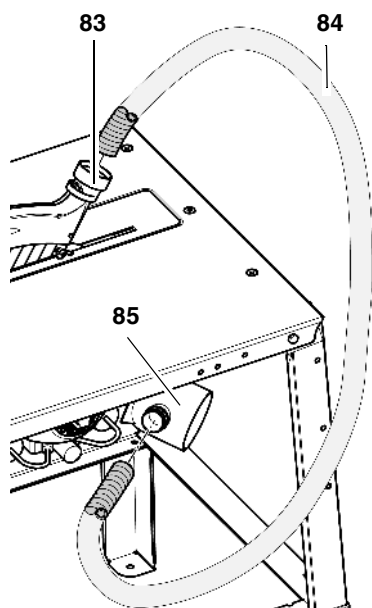


i Megjegyzés:

A forgács felfogó burkolatnak a réstartó ékre történő felszerelése után a kezelő oldal felé kissé lejtetni kell.

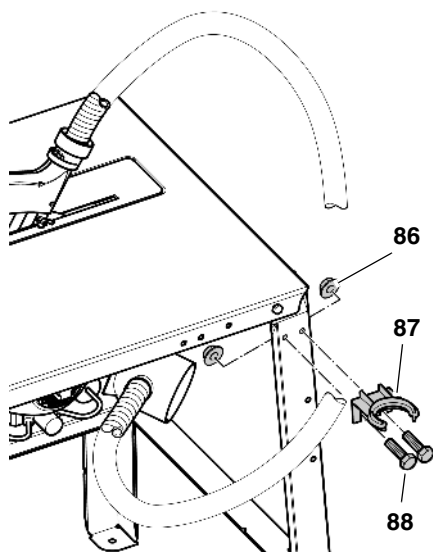


3. Szerelje a (84) elszívótömlő egyik végét a forgácsfogó burkolat (83) csatlakozócsonkján.
4. Szerelje az elszívó tömlő másik végét a fűrészlap védőburkolatán elrendezett (85) csatlakozócsonkon.



5. Tömlőtartó (87) szerelése:

- Két hatlapú csavart (88) kívülről dugjon át a tömlőtartón és a lábon;
- Ezután belülről csavarozza fel, de még ne húzza meg teljesen a (86) karimásanyákat.



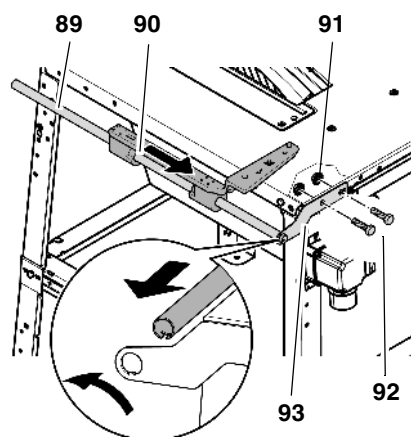
- Állítsa be a tömlőtartót, a hatlapú csavarokat és karimásanyákat húzza meg. Az elszívótömlőt akassza bele a tömlőtartóba (87).
- Csatlakoztassa a fűrészlap védőburkolatán elrendezett csatlakozó csonkot egy megfelelő elszívóberendezéshez. (lásd "Forgácselszívó berendezés", "Kezelés" c. fejezet).

Harántütköző szerelése

Tétel-szám	Megnevezés	Darab-szám
89	vezetőrúd	1

Tétel-szám	Megnevezés	Darab-szám
90	ütközőtartó-alsórész	1
91	M8 karimásanya () = már felszerelve	3 (3)
92	hatlapú csavar, M8 x 20 () = már felszerelve	3 (3)
93	tartólemez	2
94	végelzáró	2
95	végelzáró	2
96	szögidom asztalhoszszabítóhoz	2
98	csillagfogantyús csavar M8	1
99	alátét 8,4	1
100	ütközőtartó felső része	1
101	rövid ütközőprofil	1

- Az első tartólemezt (93) szerelje fel a fűrész bal oldalán:
 - A hatlapú csavarokat (92) az asztallap bal oldalán elől és hátul csavarozza ki.
 - Két-két hatlapú csavart (92) alátéttel kívülről dugjon át a tartólemezen (93) és az asztallapon.
 - Ezután belülről csavarozza fel, de még ne húzza meg teljesen a (91) karimásanyákat.
- Tegye be a vezetőrúdot (89). A vezetőrúd kivágását illessze bele a tartólemez (93) büttyébe. A vezetőrúd kis elforgatásával kell annak kicsúszását megakadályozni.
- Az ütközőtartó-alsórészt (90) a fűrész frontoldala felé mutató szögidommal tolja rá a vezetőrúdra, majd billentse lefelé.



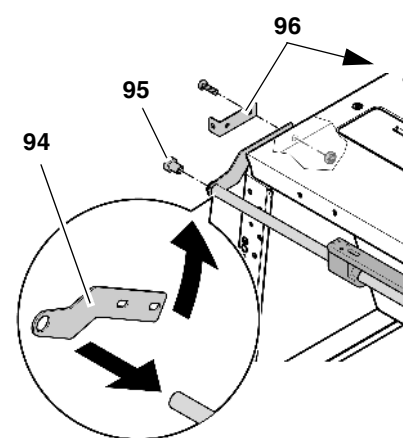
- A hátsó tartólemezt (94) tegye rá a vezetőrúdra, majd kis elforgatással biztosítsa.

- A hátsó tartólemezt az asztalhoszszabító szerelésére szolgáló szögidommal (96) szerelje rá a fűrészre.

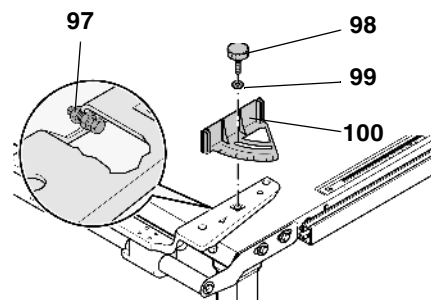
i Megjegyzés:

Az asztal hosszabbító felszerelésére szolgáló második szögidomot (96) az asztallap jobb hátsó oldalára kell felszerelni (ábra nélkül).

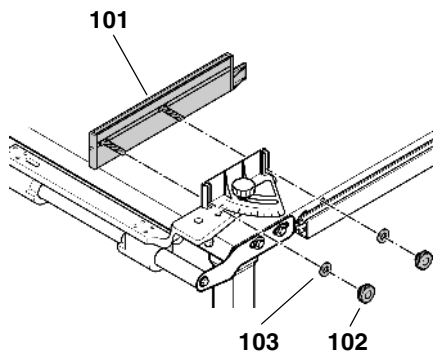
- A vezetőrúd úgy kell beállítani, hogy az pontosan párhuzamos legyen a fűrészlappal.
- A tartólemezek csavarkötéseit húzza meg.
- A vezetőrúd mindkét oldalán tegye be a végelzárókat (95).



- Hajtsa fel az ütközőtartó-alsórészt.
- Szerelje a (100) ütközőtartó-felső-részt, a (99) alátétgyűrűvel és a (98) csillagfogantyús csavarral.



- Tegye fel a rövid ütközőprofil (101), és rögzítse a recézett anyákkal (102):
 - az ütközőprofilon kialakított műanyagbüttyök a fűrészlap felé mutasson;
 - az alátéteknek (103) az ütközőtartó felső része és a recézett anyák között kell lenniük.



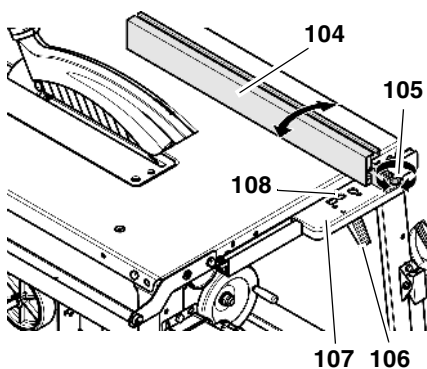
12. A szabályozócsavarral (97) a ütközőprofil pontosan derékszögbe állítható a fűrészlaphoz. A szabályozócsavar (97) a harántütköző lebillentése után válik hozzáférhetővé.

i Megjegyzés:

Ha a kereszt ütközőre nincs szüksége, billentse le azt.

Párhuzamos ütköző beszabályozása

1. A párhuzamos ütközőt (107) tolja rá a vezetősínre, majd a rögzítőkarral (106) rögzítse.
2. Az ütközőprofil (104) a következő ábra szerint szerelje fel, és a két récézettefűjű csavarral rögzítse.
3. Oldja kissé a párhuzamos ütköző két szabályozócsavarját (105), és az ütközőprofil állítsa be párhuzamosan a fűrészlaphoz. Végül húzza meg újra mindkét szabályozócsavart.



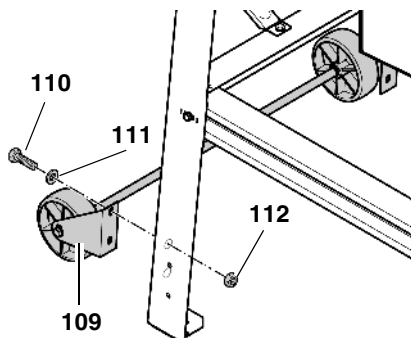
4. A párhuzamos ütközőt a fűrészlap jobb oldalán annak teljes átmérőjén helyezze el. Szükség esetén forgatással vigye fel a fűrészlapot.
5. A skálát úgy tolja el, hogy a 0-pont teljes fedésben legyen a párhuzamos ütköző leolvasó élével (108).
6. Húzza meg a skála rögzítőcsavarját, és próbavágással ellenőrizze a beállítást.

Járomű felszerelése

Tétel-szám	Megnevezés	Darab-szám
109	járomű	1
110	hatlapú csavar, M6 x 16	4
111	gyűrűs alátét 6,4	4
112	karimásanya, M6	4

A jároművet a fűrész hátsó lábaira kell csavarozni.

1. A járomű mindegyik tartóelemén (109) dugjon át két hatlapú csavart (110) alátéttel (111) a hátoldal felől.
2. Belülről tegye fel a karimásanyákat (112).
3. A tartóelemeket úgy állítsa be, hogy a görgők kb. 1 mm-re legyenek a talajtól, amikor a fűrész mind a négy lábán áll.



4. Húzza meg a karimásanyákat.

Az asztalhosszabbító felszerelése

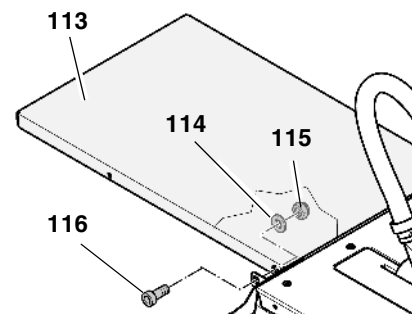
Tétel-szám	Megnevezés	Darab-szám
113	hosszabbítólemez	1
114	alátét 8,4	4
117		
115	karimásanya, M8	4
118		
116	Tartócsavar	4
120	M8 x 35	
119	támasz	2
121	hatlapú anya, önbiztosító M6	2
122	Hatlapú csavar	2
124	M6 x 16	

*** Figyelem!**

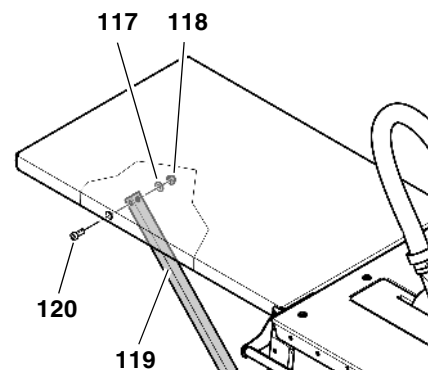
Az asztalhosszabbító szerelésénél az asztalhosszabbítót és a támaszokat tartani kell addig, amíg ezen elemek csak egyik oldalon vannak összecsavarozva.

1. A hosszabbító asztallapot (113) két csapágycsavarral (116), két alátéttel (114) és két karimásanyával (115) kell az ábra szerint a két tartó szögidomra csavarozni.

Szükség esetén a tartó szögidomok pozícióját hozzá kell illeszteni az asztalhosszabbító szélességéhez – majd a csavarkötést újra meg kell húzni.



2. A támaszokat (119) egy-egy csapágycsavarral (120), egy alátéttel (117) és egy karimásanyával (118) rögzítse az asztalhosszabbítóhoz.



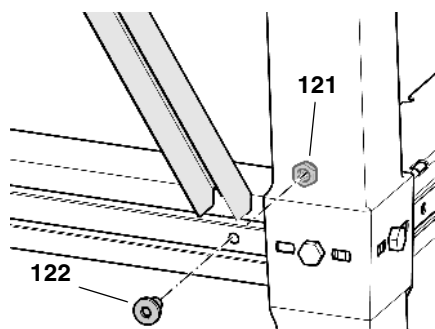
3. Az asztalhosszabbító összes csavarkötését alkalmas szerszámmal, kézi erővel jól húzza meg.

i Megjegyzés:

Az asztal hosszabbító támasztékait erősen oda lehet csavarozni. Alternatív módon a támaszok úgy is szerelhetők, hogy az asztalhosszabbító lehajtható legyen.

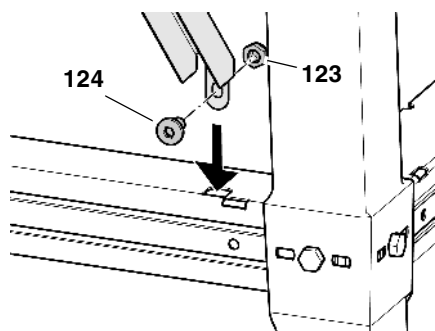
Támaszok fix csavarozása

1. A támaszok meghajlított végeit dugja bele a fűrész hátoldalán lévő rövid merevítő kivágásaiba, majd tolja őket kifelé.
2. Rögzítse a támaszokat egyenként egy hatlapú csavarral (122) és egy önbiztosító hatlapú anyával (121) a merevítőn az ábrának megfelelően.



Az asztal hosszabbító lehajtására szolgáló támasztékok szerelése

1. Csavarozzon egyenként egy hatlapú csavart (124) és egy önbiztosító hatlapú anyát (123) a támaszok alsó végébe.
2. A támaszok alsó végeit dugja bele a fűrész hátoldalán lévő rövid borda kivágásaiba, majd tolja kifelé (lásd az ábrát).



A csavarkötések meghúzása

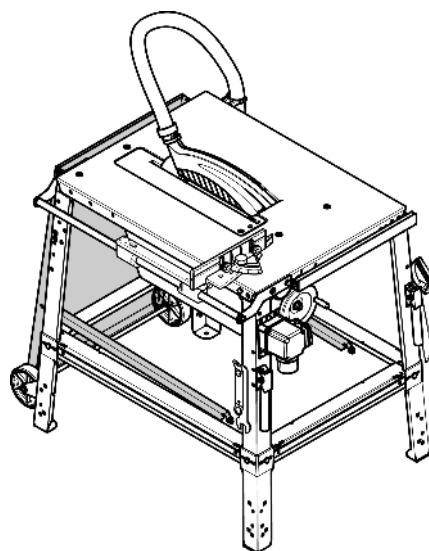
- Ellenőrizze a gép csavarkötéseit. A csavarkötéseket megfelelő szerelésszámmal, kézi erővel jól húzza meg.

A csavarok meghúzásakor ügyeljen az alábbiakra:

- A gépnek a csavarok meghúzása után biztosan és egyenesen kell állnia;
- Az asztalhosszabbító beállítása: Az asztalhosszabbító felületének az asztallap felületével párhuzamosan és azonos magasságon kell lennie.

Asztalhosszabbító lehajtása

1. A támaszok alsó végét tolja befelé.
2. A támaszokat felfelé akassza ki, majd az asztalhosszabbítót az ábra szerint hajtja le.

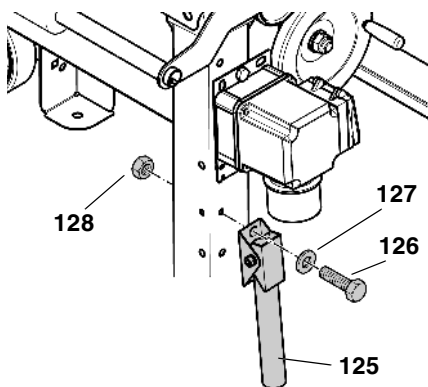


Szállítófogantyú felszerelése

Tétel szám	Megnevezés	Darab szám
125	szállítófogantyú	2
126	hatlapú csavar, M6 x 16	4
127	gyűrűs alátét 6,4	4
128	karimásanya, M6	4

A szállítófogantyúkat a fűrész első lábaira kell csavarozni.

1. Elölről dugjon át mindegyik szállítófogantyún (125) egy hatlapú csavart (126) alátéttel (127) együtt.



2. A szállítófogantyúkat úgy szerelje fel, hogy a csövek lehajthatók legyenek.
3. Belülről egy-egy karimásanyát (128) csavarozzon rájuk.

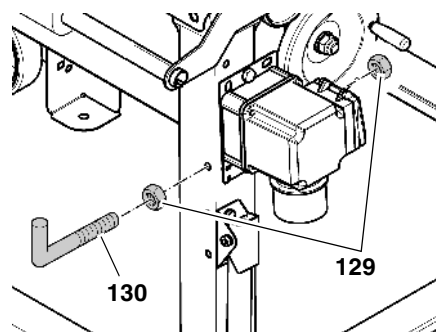
Tartozéktartók szerelése

Tétel szám	Megnevezés	Darab szám
129	karimásanya, M6	4
130	Csavaros kampó M6 x 50	2

A szerelés utolsó lépéseként csavarozzon még két csavaros kampót a tolórúd,

a tolófa markolata és a szerelőkulcs elhelyezéséhez az első lábakon:

1. Csavarozzon egyenként egy peremes anyát (129) kb. 10 mm-re mindkét csavaros kampóra (130).
2. Dugja a csavaros kampót kívülről a bal oldali első láb oldalsó furatába és rögzítse azt egy újabb peremes anyával.
3. Rögzítse a másik csavaros kampót ugyanígy a jobb oldali első lábra.



7.1 Csatlakoztatás a villamos hálózathoz



Veszély! Villamos feszültség!

Csak száraz környezetben üzemeltesse a fűrészt.

Csak olyan áramforrásra szabad rácsatlakoznia, amely megfelel az alábbi követelményeknek (lásd a "Műszaki adatok"-at is):

- A dugaszolóaljzatokat szakszerűen kell szerelni, földelni és bevizsgálni.
- Dugaszolóaljzatok három fázisú áram esetén semleges vezetékkel.
- A hálózati feszültség és a frekvencia értékének meg kell egyeznie a gép típustábláján található adatokkal.
- 30 mA hibaáramra méretezett hibaáram-kapcsolóval kell védekezni az áramütéssel szemben.
- Ezen kívül a fűrészt le kell védeni a rövidzárlat ellen egy legfeljebb 16 A hálózati biztosítóval (rövidzárlat ellen védő automata).
- Z_{max} rendszer impedancia az átadási ponton (házi csatlakozási ponton): lásd a külön mellékleten.



Megjegyzés:

Forduljon az energiaszolgáltatóhoz vagy a villanyszerelőhöz, ha nem tudja, hogy a házi csatlakozás ezeket a feltételeket teljesíti-e.

- A hálózati tápvezetékét úgy kell lefektetni, hogy az ne zavarja a munkát és ne sérülhessen meg.
- Védje a hálózati tápvezetékét a magas hőmérséklet és az agresszív folyadékok behatása ellen, és ne fektesse le éles perem közelében.
- Hosszabbító kábelként kizárólag elegendő keresztmetszetű (lásd "Műszaki adatok") gumikábelt használjon.
- Soha ne a tápvezetékénél fogva húzza ki a hálózati dugaszcsatlakozót a dugaszolóaljzatból.



Forgásirány megváltozása! (csak háromfázisú motorral rendelkező kivitelnél)

A fázisok csatlakozási sorrendjétől függően előfordulhat, hogy a fűrészlap ellenkező irányban fog forogni. Ennek az lehet a következménye, hogy kirepül a munkadarab, amikor megkísérli a fűrészélést. Ezért a fűrész összeszerelése után mindig ellenőrizze a forgásirányt. Rossz forgásirány esetén kizárólag villamos szakember módosíthatja a fáziselosztást.

1. Csak azután csatlakoztassa a fűrészlapot a villamos hálózathoz, miután felszerelte rá az összes biztonsági berendezést.
2. Vigye a fűrészlapot felső véghelyezébe a kézikérékkel.
3. Röviden kapcsolja be, majd azonnal kapcsolja ki a fűrészlapot.
4. A bal oldalról nézve, ellenőrizze a fűrészlap forgásirányát. A fűrészlap forgásirányának meg kell egyeznie az óramutató járásával.
5. Ellenkező esetben húzza ki a tápvezetékét a fűrészgép csatlakozóaljzatából.
6. Hívjon **villamos szakembert**, aki módosítja villamos csatlakozást!

7.2 Telepítés

- A gépet teherbíró, sík alapzaton kell felállítani.
- Az asztalfelület vízszintesre történő állításához megfelelő anyagokkal egyenlítse ki a padlózat egyenetlenségeit vagy szüntesse meg a síkos helyeket. Ezután ellenőrizze a készülőék biztonságos állását.
- Ügyeljen arra, hogy legyen elegendő hely a nagyobb munkadarabok megmunkálásához.

Biztonsági okokból a gépet csavarokkal kell rögzíteni az alapzaton:

1. Állítsa fel a teljesen összeszerelt fűrészgépet egy erre alkalmas helyen, majd jelölje meg az alapzatban kialakítandó furatok helyét.
2. Tegye félre a gépet, majd kivitelezze a szükséges furatokat az alapzatban.
3. Állítsa rá a fűrészgépet a furatokra és csavarozza hozzá az alapzathoz.

8. A gép kezelése



Balesetveszély!

Egyidejűleg mindig csak egy személy kezelje a fűrészlapot. Segéderő csak akkor tartózkodjon a fűrész mellett, amikor be kell vezetni a gépbe vagy levenni a gépről a munkadarabot.

A munka megkezdése előtt mindig ellenőrizze az alábbi alkatrészek műszaki állapotát:

- hálózati tápvezeték és hálózati dugaszcsatlakozó;
- be-/kikapcsoló
- hasítóék
- forgácsfogó burkolat
- megvezető segédeszközök (tolófa, tolótuskó és fogantyú).

Vegye magára a személyi védőfelszerelést:

- porvédő álarc,
- zajtompító fülvédő,
- védőszemüveg.

A fűrészgéppel csak az előírt munkahelyzetben szabad dolgozni:

- elöl, a kezelő oldalán;
- a fűrészszel szemben;
- a fűrészlap síkjától balra.
- ha két személy dolgozik a gépen, a második személynek a fűrészszel szembe fordított oldalán kell tartózkodnia.

elegendő távolságban kell tartózkodnia.

Az adott feladattól függően használja a megfelelő tartozékot:

- megfelelő munkadarab-alátámasztást, ha a munkadarab a szétvágás után leesne az asztalról;
- forgácselszívó szerkezetet.

Ügyeljen arra, hogy ne kövesse el a tipikus kezelési hibákat:

- Ne próbálja - oldalról nyomva - lefékezni a fűrészlapot. Vigyázzon, mert visszacsapódhat.
- Fűrészelés közben erősen nyomja rá a munkadarabot az asztalra és ügyeljen arra, hogy ne szoruljon meg a munkadarab. Vigyázzon, mert visszacsapódhat.
- Soha ne fűrészseljen egyszerre több munkadarabot, de még több egyedi darabból álló nyalábot sem. Ez balesetveszélyes, mert a fűrészlap könnyen bekaphatja a nyaláb valamelyik tagját.



Veszély!

Soha ne fűrészseljen olyan anyagot, amelyben kötelek, zsinórok, szalagok, kábelek vagy huzalok futnak, ill. amelyik ilyen anyagot tartalmaz.

8.1 Porelszívó berendezés



Veszély!

Bizonyos fafajták (pl., tölgy, bükk és kőris) pora a tüdőbe jutva rákot okozhat. Zárt helyiségekben kizárólag megfelelő forgácselszívó berendezéssel dolgozzon.

Az elszívóberendezésnek ki kell elégítenie az alábbi követelményeket:

- csatlakozócsonkjai külső átmérőjükben illeszkedjenek a forgácsfogó burkolaton (38 mm), ill. a fűrészlap védőburkolatán (100 mm) elhelyezett elszívócsonkhoz;
- Levegőátáramlás $\geq 460 \text{ m}^3/\text{h}$;
- Vákuum a fűrész elszívócsonkjánál $\geq 530 \text{ Pa}$;
- Légáram sebessége a fűrész elszívócsonkjánál $\geq 20 \text{ m/s}$.

A forgácsolás csatlakozócsonkjai a fűrészgép védőburkolatán, ill. a forgácsoló burkolaton helyezkednek el.

A fűrészlap-védők alján lévő tolólemeznek (132) zárva kell lennie.

Vegye figyelembe a forgácsoló berendezés kezelési útmutatóját is!

Forgácsoló berendezés nélkül a gépet csak az alábbi feltételek mellett szabad üzemeltetni:

- a szabadban végzi a munkát;
- csak rövid ideig (legfeljebb 30 percig) dolgozik a géppel;
- porvédő maszkot használ.

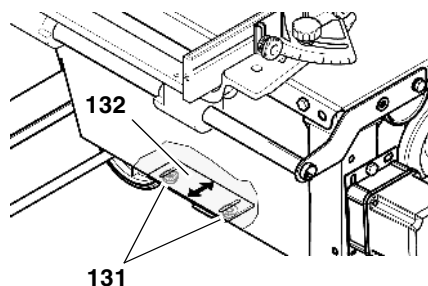


Figyelem!

Ha nincs forgácsoló berendezés, nyissa ki a fűrészlap védőburkolatán a tolólemez, mert különben a burkolat megtelik fűrészporral.

Tolólemez nyitása

1. Oldja kissé mindkét csavart (131) a fűrészlap védők alján.



2. Tolja el oldalra a (132) tolólemez.
3. Húzza meg a csavarokat (131).

Amennyiben mégis összegyűlik a forgács a fűrészlap-védőkben, akkor meg kell tisztítani a védőtokot:

1. Távolítsa el a forgácsoló burkolatot és az asztalbetétet.
2. Szerelje le a fűrészlapot (lásd "A fűrészlap cseréje" részt a "Karbantartás és ápolás" szakaszban).
3. Tisztítsa meg a fűrészlap-védőtokot.
4. Szerelje vissza a fűrészlapot, tegye fel az asztalbetétet és a forgácsoló burkolatot.

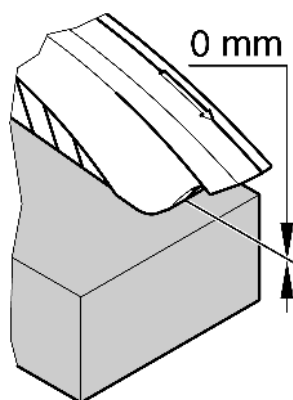
8.2 Forgácsolóvastagság beállítása



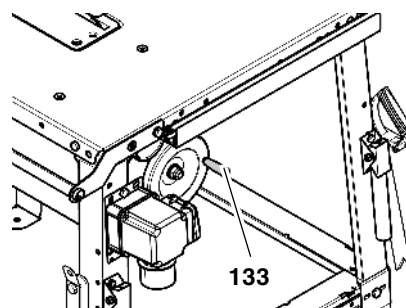
Veszély!

A fűrészlap a szabályozási tartományon belül könnyen bekaphatja a kezelő valamelyik testrészét, ill. az ott elhelyezett tárgyat! A forgácsolóvastagságot csak olyankor állítsa be, amikor a fűrészlap nyugalomban van.

A forgácsolóvastagságot a munkadarab vastagságától függően kell szabályozni: A forgácsoló burkolat alsó mellső élének fel kell feküdnie a munkadarabon.



- A forgácsolóvastagságot a fűrészlap-védőkön lévő szabályozókerékkel (133) állítsa be.



Megjegyzés:

A vágási magasság beállítása során az esetleges holtjáték kiegyenlítéséhez a fűrészlapot mindig alulról vigye a kívánt helyzetbe.

8.3 Fűrészlap dőlésének beállítása



Veszély!

A fűrészlap a szabályozási tartományon belül könnyen bekaphatja a kezelő valamelyik testrészét, ill. az ott

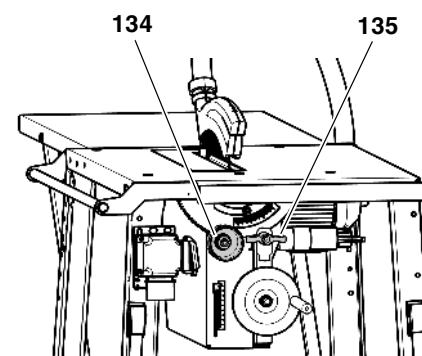
elhelyezett tárgyat! A fűrészlap dőlését csak olyankor állítsa be, amikor a fűrészlap nyugalomban van.

A fűrészlap dőlése fokozatmentesen szabályozható 0° - 47° között.

1. A forgácsoló frontoldalán lévő szárnyasanyát (135) kb. egy fordulatnyit oldja.

A forgácsoló ellentétes oldalán együttmozgó anya megakadályozza a dőlésszög nem kívánt változását az alatt, amíg a szárnyasanya nincs meghúzva.

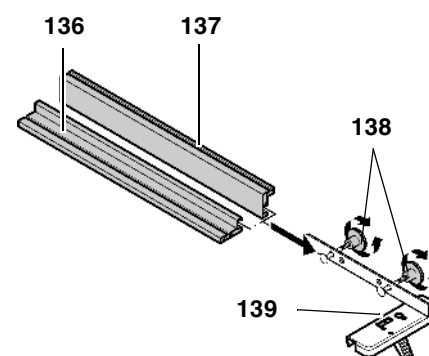
2. A fűrészlap kívánt dőlésszögét a kézikerékkel (134) állítsa be.



3. A beállított dőlésszögét a szárnyasanya (135) forgatásával reteszelve.

8.4 Fűrészelés a párhuzamos ütközővel

1. Az ütközőprofil átszerszámozással illessze hozzá a munkadarab magasságához. Ehhez oldja a recézett anyákat (138).



- alacsony ütközőél (136) = lapos munkadarabok megmunkálásához
- magas ütközőél (137) = vastag munkadarabok megmunkálásához

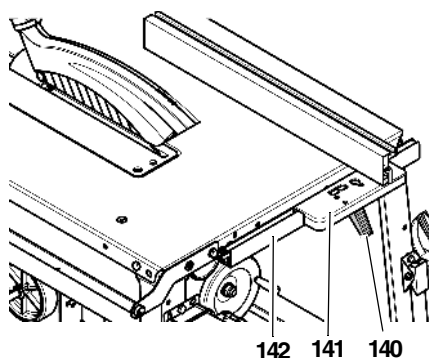
2. A párhuzamos ütközőt (141) felülről tegye rá a vezetőprofilra (142) a fűrész rész frontoldalán.
3. A vágási szélességet állítsa be a párhuzamos ütközővel. A vágási szélességet a leolvasóélen (139) kell mérni.

i **Megjegyzés:**

A skála 0-pontja úgy van beállítva, hogy az, az ütköző profil magas fekvő élére vonatkozik.

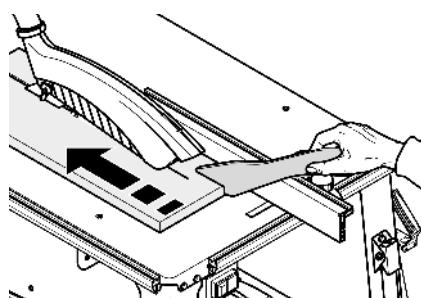
Ha az ütközőprofil alacsony ütközőéle van felszerelve, akkor a leolvasásnál 47 mm-es eltérés érvényes.

4. Rögzítse a párhuzamos ütközőt a rögzítőkarral (140).

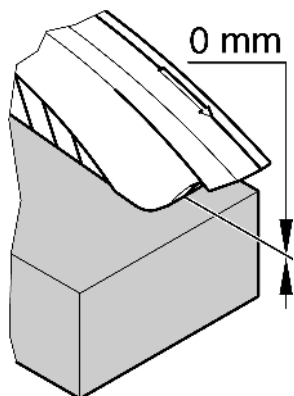


! Veszély!

Amennyiben a párhuzamos ütköző és a fűrészlap közötti távolság kisebb mint 120 mm, használja a tolófát.



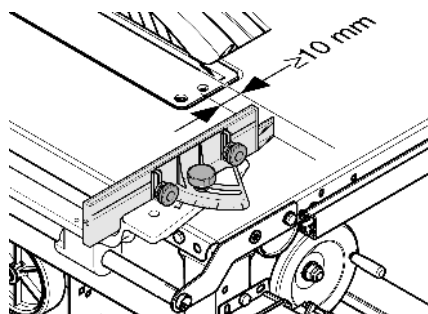
5. Szabályozza be a fűrészlapon a forgácsvastagságot. A forgácsfogó burkolatnak elülső alsó élével fel kell feküdnie a munkadarabon.



6. Szabályozza be és rögzítse a fűrészlap dőlésszögét.
7. Kapcsolja be a motort.
8. Egy művelettel vágja át a munkadarabot.
9. Mindig kapcsolja ki a fűrészgépet, ha nem folytatja azonnal a munkát.

8.5 Fűrészelés a harántütközővel

1. Hajtsa rá az asztalra a harántütközőt.
2. Állítsa a megfelelő szögbe és rögzítse az ütközőt. Sarokvágások kivételével az ütközőprofil legfeljebb 45°-ban lehet megdőnteni.



*** Figyelem!**

A műanyagbütök és a metszészvonal között a távolság legalább 10 mm legyen.

3. Szabályozza be a fűrészlapon a forgácsvastagságot.
4. Szabályozza be és rögzítse a fűrészlap dőlésszögét.
5. Kapcsolja be a motort.
6. Egy művelettel vágja át a munkadarabot.
7. Mindig kapcsolja ki a fűrészgépet, ha nem folytatja azonnal a munkát.

9. Néhány jó tanács és gyakorlati fogás

- Méretre vágás előtt: végezzen próbavágásokat megfelelő maradék anyagon.
- A munkadarabot mindig úgy fektesse a fűrészasztalra, hogy az ne borulhasson fel és ne billegjen (pl. ívelt deszka esetén, a kifelé ívelt oldal felfelé legyen).
- Hosszú munkadarabok esetén: használjon megfelelő támasztó, tartó eszközöket például görgős állványt vagy kiegészítő asztalt (lásd "megrendelhető tartozékok").
- Az asztalok munkafelületeit tartsa tisztán - különösen a gyantamaradványokat távolítsa el megfelelő karbantartási és ápolási spray-vel (tartozék).

10. Karbantartás és ápolás

! Veszély!

A karbantartási munka, vagy a gép tisztításának megkezdése előtt húzza ki a hálózati dugaszcsatlakozót.

- A jelen fejezetben nem említett karbantartási vagy javítási munkákat csak szakember végezheti el.
- A sérült alkatrészeket, különösen a biztonsági berendezéseket csak eredeti alkatrészekkel szabad kicserélni. Az olyan alkatrészek, amelyeket a gyártó nem vizsgálta be és nem engedélyezett beláthatatlan károkat okozhatnak.
- A karbantartási és tisztítási munkák befejeztével ismét be kell kapcsolni valamennyi biztonsági berendezést, és ellenőrizni kell azok helyes működését.

10.1 Fűrészlapcsere

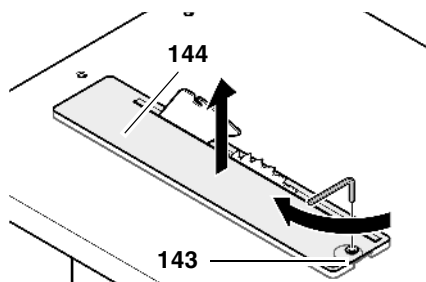
! Veszély!

A fűrészelés után a fűrészlap egy ideig még nagyon forró – könnyen megégetheti magát! Várja meg, amíg kihűl a fűrészlap. Soha ne tisztítsa a fűrészlapot gyúlékony folyadékkal.

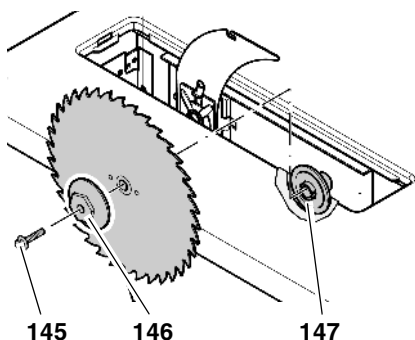
Akkor is megvághatja magát, ha nem forog a fűrészlap. Mindig viseljen kesztyűt, amikor fűrészlapot cserél.

Az újbóli összeszerelésnél feltétlenül ügyeljen a fűrészlap helyes forgásiirányára!

1. Vigye a fűrészlapot felső véghelyezébe a kézikerékkel.
2. Vegye le a forgácsfogó burkolatot.
3. Forgassa el 1/4 fordulattal az óramutató járása szerint a (144) asztalbetét-profilban a (143) süllyesztett-fejű csavart, majd vegye le az asztalbetét-profil.



4. Csavarkulccsal oldja a (145) feszítő-csavart (balmenet). Az ellentartáshoz a franciakulcsot a külső fűrészlap karimájához (146) helyezze.



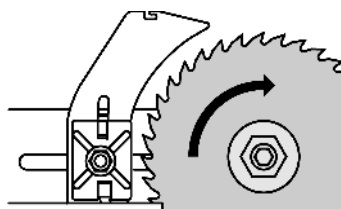
5. Vegye le a tengelyről a fűrészlap (146) külső karimáját és magát a fűrészlapot.
6. Tisztítsa meg a tengelyen és a fűrészlapon lévő befogási felületeket.



Veszély!

Ne használjon olyan tisztítószer (pl. a gyantamaradványok eltávolítására), amely megtámadhatja a könnyűfémből készült alkatrészeket, mert ez befolyásolhatja a fűrész szerkezeti szilárdságát.

7. Szerelje fel az új fűrészlapot (ügyeljen a forgásiirányra!).



Veszély!

Csak olyan megfelelő fűrészlapokat használjon, amelyek a megfelelnek az EN 847-1 szabványnak (lásd a „Műszaki adatok” c. fejezetet) – a nem megfelelő, sérült vagy eldeformálódott fűrészlapok alkalmazása esetén a centrifugális erő robbanás-szerűen kiroppíthatja az alkatrészeket.

Soha ne használjon:

- Olyan fűrészlapokat, amelyek megadott legnagyobb fordulatszáma kisebb a fűrész tengely fordulatszámánál (lásd „Műszaki adatok”);
- nagy ötvözőanyag tartalmú gyorsacélból gyártott fűrészlapot (HSS vagy HS);
- szabad szemmel látható rongálódásokat vagy eldeformálódást mutató fűrészlapok;
- hasító korongot.



Veszély!

- A fűrészlapot csak eredeti alkatrészekkel szabad szerelni.
- Ne használjon egyedi előtétgyűrűket, mert kilazulhat a fűrészlap.
- A fűrészlapnak úgy kell beszerelve lenni, hogy az ki legyen egyensúlyozva, forgáskor ne legyen ütése és üzem közben ne tudjon kilazulni.

8. Tegye rá a külső fűrészlap-karimát (146) (a belső fűrészlap-karima (147) menesztőbűtykének bele kell illeszkednie a külső fűrészlap-karima hornyába).

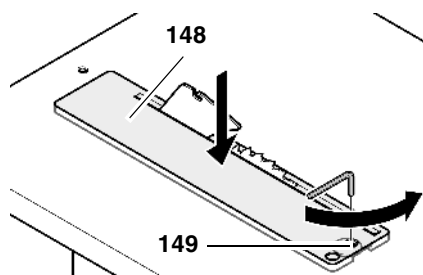
9. A feszítőcsavart (145) forgassa bele a fűrészlap-tengelybe (balmenet!) és húzza meg. Tartson ellen a csillagkulccsal a fűrészlap (146) külső karimáján.



Veszély!

- Ne hosszabbítsa meg a szerszámot, amikor megszorítja a csavart.
- Tilos a szerszámot ütögetve meghúzni a szorítócsavart.
- A feszítőcsavar meghúzása után távolítsa el az összes szerelőszerszámot!

10. Úgy szerelje a (148) asztalbetét-profil, hogy az egy síkban legyen a fűrészasztal felületével.



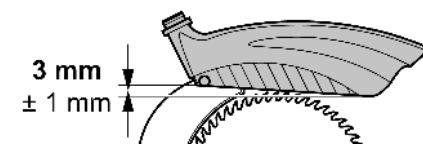
11. Forgassa el ütközésig az óramutató járásával szemben a (149) süllyesztett fejű csavart.

12. A forgácsfogó burkolatot a feszítőéknél szerelje vissza.



Megjegyzés:

A forgács felfogó burkolatnak a réstartó ékre történő felszerelése után a kezelő oldal felé kissé lejtene kell.



10.2 Feszítőék besabályozása



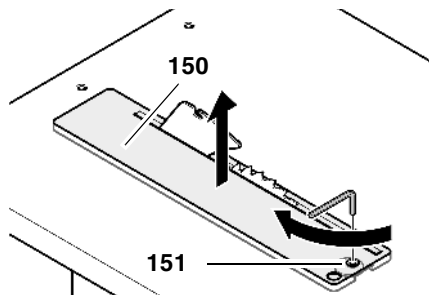
Megjegyzés:

A réstartó ék már gyárilag be van szabályozva a fűrészlaphoz. Ennek ellenére szükség van a réstartó ék és a fűrészlap közötti távolság rendszeres ellenőrzésére és adott esetben beállítására.

Így kezdje el a feszítőék besabályozását:

1. Vigye a fűrészlapot felső véghelyezébe a kézikerékkel.
2. Vegye le a forgácsfogó burkolatot.
3. Forgassa el 1/4 fordulattal az óramutató járása szerint a (150) asztalbetét-profilban a (151) süllyesztett-

fejű csavart, majd vegye le az asztalbetét-profil.

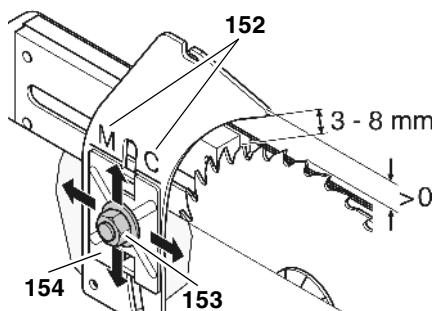


Ahhoz, hogy a feszítőék pontosan illeszkedjen a fűrészlaphoz, az két síkban állítható be:

- a fűrészlaphoz való távolság;
- az oldalirányú helyzet szerint.

A fűrészlaptól mért távolság:

- A fűrészlap külső széle és a réstartó ék közötti távolság legalább kb. 3 és 8 mm között legyen.
- A feszítőék legalább annyira álljon ki a fűrészasztalról, mint maga a fűrészlap.



M → TKHS 315 M
C → TKHS 315 C

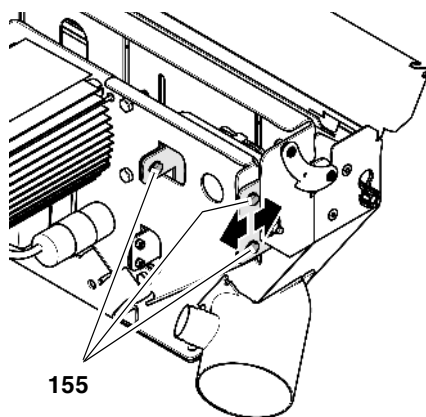
1. Egy fordulatnyit oldja a hatlapú (Keps) anyát (153) a feszítőéknél.
2. Szabályozza be a feszítőék és a fűrészlap közötti távolságot.
3. Irányítsa be a réstartó ék magasságát a fűrészlaphoz képest. Ehhez irányítsa be a réstartó ék jelölését (152), ami a réstartó ék tartó (154) felső szélén található.
4. Húzza meg ismét a hatlapú anyát (Kep gyártmány).

Oldalsó eltolás:

A réstartó éknek és a fűrészlapnak pontosan egy irányba kell esniük. A feszítőék oldalirányú beszabályozását a gyártó előre elvégzi.

Amennyiben mégis finombeállítás lenne szükséges:

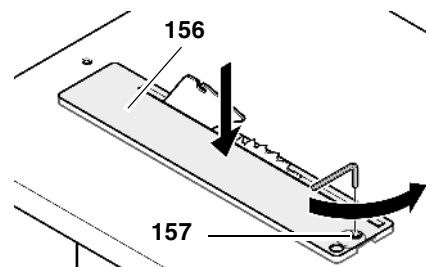
1. Oldja a feszítőék-tartó mindhárom csavarját (155).



2. Szabályozza be a feszítőéket.
3. Húzza meg újra a feszítőék-tartó mindhárom csavarját (155).

A beszabályozás után:

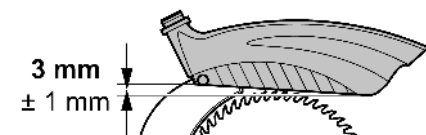
1. Úgy szerelje a (156) asztalbetét-profil, hogy az egy síkban legyen a fűrészasztal felületével.



2. Forgassa el ütközésig az óramutató járásával szemben a (157) sülyesztett fejű csavart.
3. A forgácsfogó burkolatot a feszítőéknél szerelje vissza.

i Megjegyzés:

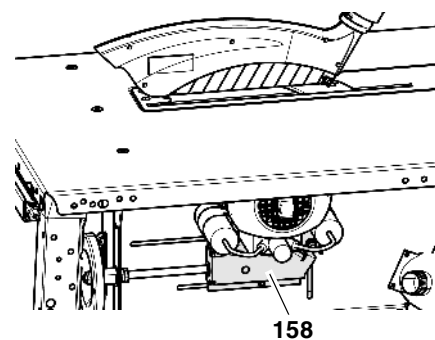
A forgács felfogó burkolatnak a réstartó ékre történő felszerelése után a kezelő oldal felé kissé lejtetni kell.



10.3 Fűrészlap magassági szabályozójának tisztítása

1. Forgassa a fűrészlapot a legfelső helyzetbe.
2. Tisztítsa meg az orsót kefével, porszívóval vagy sűrített levegővel.
3. Az orsót karbantartási és ápolási spray-vel olajozza meg enyhén.
4. Zsirozza be a magassági szabályozó (158) csúszófelületeit és a fűrészlapot többször emelje fel ill. süllyessze le a zsír egyenletes eloszlásához a csúszófelületeken.

lyessze le a zsír egyenletes eloszlásához a csúszófelületeken.



10.4 Gép tárolása



Veszély!

A gépet úgy kell tárolni,

- hogy idegen ne tudja azt bekapcsolni és
- senki ne szenvedhessen sérülést az üzemen kívül lévő géptől.



Figyelem!

A szabad ég alatt vagy nedves levegőn csak megfelelő védelemmel látva szabad tárolni a gépet.

10.5 Karbantartás

Bekapcsolás előtt mindig ellenőrizze szemrevételezéssel, hogy

megvan-e a 3 – 8 mm-es távolság a fűrészlap és a feszítőék között.

a hálózati tápvezeték és a dugaszcsatlakozó sérületlenek-e; a meghibásodott alkatrészeket adott esetben cseréltesse ki villanyszerelő szakemberrel.

Amikor kikapcsolja a gépet, mindig ellenőrizze, hogy

nem hosszabb-e a fűrészlap továbbfutási ideje, mint 10 másodperc; ellenkező esetben cseréltesse ki villamos szakemberrel a motorféket.

Havonta egyszer (ha minden nap használja a gépet)

Porszívóval vagy ecsettel távolítsa el a fűrészforgácsot; vékonyan olajozza le a vezetőelemeket:

- a menetes orsót a magasságbeállításához;
- állítható szegmensek.

Minden 300 üzemóra után

Ellenőrizze az összes csavarkötést, szükség esetén húzza meg a csavarokat.

11. Javítás**Veszély!**

Az elektromos kéziszerszámokat csak szakképzett személyzet és csak eredeti pótalkatrészek felhasználásával javíthatja. Ez biztosítja, hogy az elektromos kéziszerszám biztonságos maradjon.

A javításra szoruló Metabo elektromos kéziszerszámokkal, kérjük, forduljon Metabo szakkereskedőjéhez. A címet a www.metabo.com honlapon találja.

A pótalkatrészek listája letölthető a www.metabo.com honlapról.

12. Szállítás

- Teljesen tekerje le a fűrészlapot.
- Szerelje le a felszerelhető részegységeket (ütköző, vezetőszán, asztalhosszabbító).
- Lehetőleg az eredeti csomagolásában szállítsa a gépet.

13. Szállítható tartozékok

A különleges feladatok megoldására szolgálnak a szaküzletekben kapható, alább felsorolt tartozékok – az ábrákat a borítólap hátsó oldalán találja:

- A** vezetőszán a hosszú munkadarabok pontos vezetéséhez.
- B** kiegészítő asztal, jobbos, mérete 1000 mm x 600 mm; kihajtható támlákkal
- C** elszívó-adapter a forgácselszívó berendezésnek a száraz-nedves-porszívóhoz való csatlakoztatására
- D** karbantartó és ápoló spray eltávolítja a gyantamaradványokat, konzerválja a fémes felületeket
- E** fűrészlap, CV 315 x 1,8 x 30 56 sokfogas kombinált tömörfához és forgácslemezhöz

F fűrészlap, CV 315 x 1,8 x 30 80 semleges sokfogas lap különösen precíz vágások kivitelezéséhez tömörfában és forgácslemezben

G fűrészlap, HM 315 x 2,8 x 30 48 univerzális váltófogas lap mindenfajta fához és fapótló anyaghoz

H fűrészlap HW 315 x 2,8/1,8 x 30 20 laposfog kombinált melléklyukbefogással egész gerendához, hosszanti és harántvágásokhoz.

I fűrészlap HW 315 x 3,0/2,0 x 30 24 cserélhető fog univerzálisan alkalmazható hosszanti és harántvágásokhoz, faforgácslemezekhez is

J fűrészlap HW 315 x 2,8 x 30 48 váltott fogazású masszív fa, rétegelt lemez, faforgácslap, MDF, összetett anyagú munkadarabokhoz

K Fűrészlap HW 315 x 2,8 x 30 84 váltott fogazású masszív fa, rétegelt lemez, faforgácslap, MDF, összetett anyagú munkadarabokhoz

L görgős állvány, RS 420

14. Környezetvédelem

A gép csomagolása 100%-ban újrahasznosítható.

A leselejtezett villamos szerszámok és azok tartozékai sok értékes nyersanyagot és műanyagot tartalmaznak, amelyeket újrahasznosításra át kell adni.

Ez az útmutató klórmentesen fehérített papírra készült.

15. Problémák és üzemzavarok**Veszély!**

Mielőtt megkezdéné az üzemzavar megszüntetését:

1. **Kapcsolja ki a gépet.**
2. **Húzza ki a hálózati dugaszcsatlakozót.**
3. **Várja meg, amíg leáll a fűrészlap.**

A zavar megszüntetését követően ismét be kell kapcsolni valamennyi

biztonsági berendezést és ellenőrizni kell azok helyes működését.

A motor nem működik

Átmeneti feszültségkimaradás miatt bekapcsolt a feszültséghiány-kioldó.

- Kapcsolja be újra.

Nem kap feszültséget a motor.

- Ellenőrizze az összes kábelt, dugaszcsatlakozót, dugaszolóaljzatot és biztosítót.

A motor túlmelegedett, pl. mert nem elég éles a fűrészlap, vagy túl sok forgács van a burkolatban:

- Szüntesse meg a túlmelegedés okát, néhány percre hagyja lehűlni, majd kapcsolja be újra.

Nem kap elég feszültséget a motor:

- Használjon rövidebb vagy nagyobb keresztmetszetű a hálózati tápvezetéket ($\geq 1,5 \text{ mm}^2$).
- Vizsgáltassa meg villamos szakemberrel a villamos hálózatot.

Csökken a gép teljesítménye

Fűrészlap tompa (fűrészlap vagy munkadarab esetleg égésnyomokat mutat oldalt):

- Cserélje ki a fűrészlapot (lásd "Karbantartás és ápolás").

Forgácsstorlódás

Nincsen, illetve csak túl kis teljesítményű elszívó berendezés van csatlakoztatva (lásd "Forgácselszívó berendezés" a "Kezelés" fejezetben):

- Csatlakoztasson forgácselszívó rendszert, vagy
- nyissa ki a tolólemezt ill.
- Növelje az elszívóteljesítményt.

A fűrészlap magassági szabályozója nehezen mozog

A magassági szabályozó orsóján túl sok a gyanta.

- Tisztítsa meg, majd olajozza be karbantartó és ápoló spray-vel a magassági szabályozó orsóját (lásd "Karbantartás és ápolás" fejezet").

Dőlésállítás nehezen működik

Szárnyasanya vagy együttmozgó anyja a forgácsteknő ellenkező oldalán túl szorosra van húzva:

- Oldja kissé a szárnyasanyát vagy az együttmozgó anyát.

Motortartó egység magától eldőli

Ha a dőlésszög be szabályozása során a motortartó egység magától eldőli, akkor a forgácsteknő ellenkező oldalán az együttmozgó anyja nincs elég szorosan meghúzva.

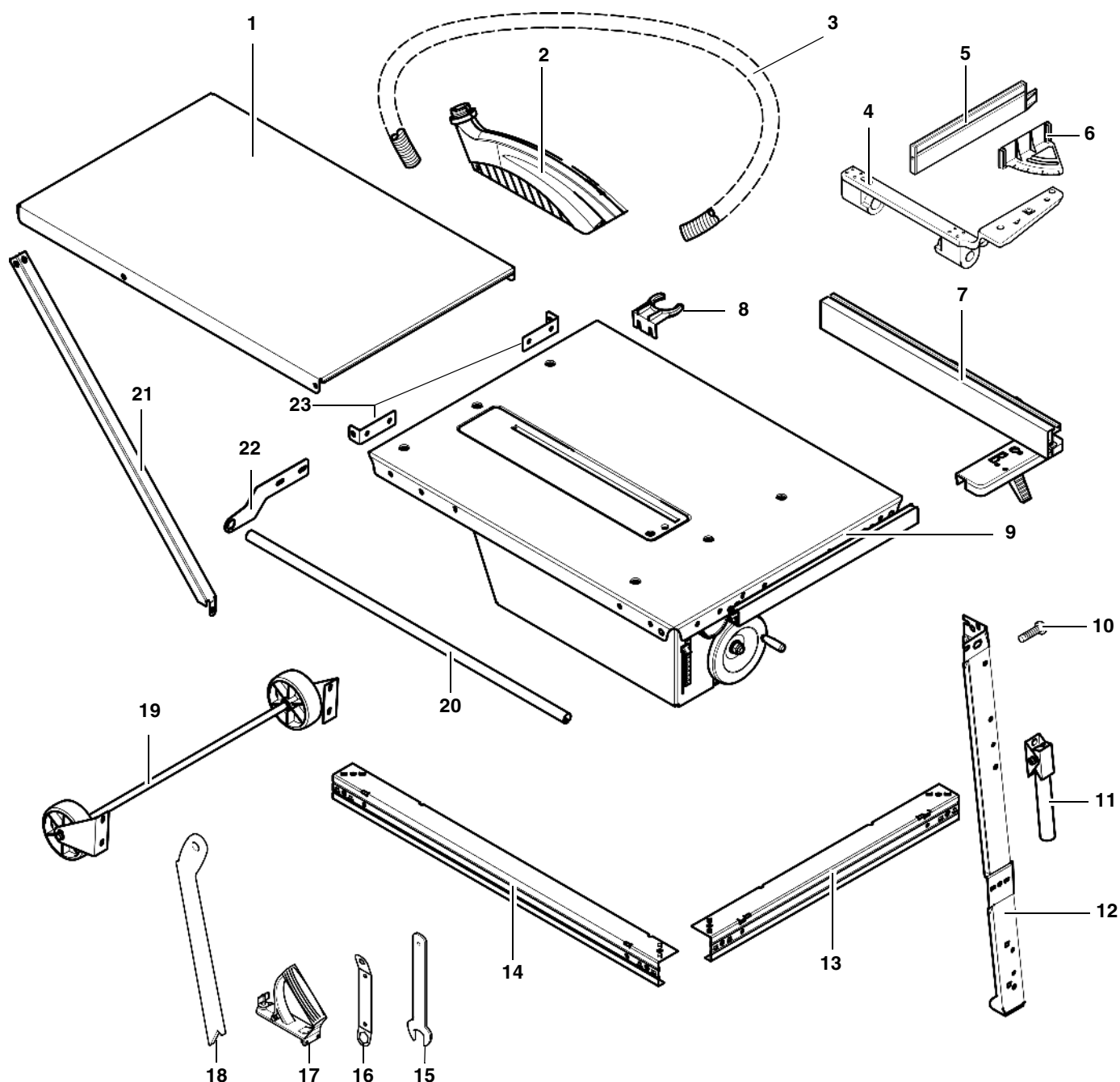
- Az együttmozgó anyát állítsa be.

16. Műszaki adatok

		TKHS 315 M 2,5 WNB	TKHS 315 M 3.1 WNB	TKHS 315 M 3,4 DNB	TKHS 315 M 4,2 DNB
Feszültség		230 V / 1~50 Hz	230 V / 1~50 Hz	400 V / 3~50 Hz	400 V / 3~50 Hz
Névleges áram	A	10,9	13,4	5,8	7,5
Biztosító, min.	A	1 x 16 (lomha)	1 x 16 (lomha)	3 x 10 (lomha)	3 x 16 (lomha)
Védettségi osztály		IP 54	IP 54	IP 54	IP 54
Motor fordulatszáma	ford./perc	2750	2800	2700	2800
Motor teljesítménye Felvett teljesítmény P ₁ leadott teljesítmény P ₂	kW kW	2,5 kW S6, 40% 1,72 kW S6, 40%	3.1 kW S6, 40% 2.2 kW S6, 40%	3,4 kW S6, 40% 2,5 kW S6, 40%	4,2 kW S6, 40% 3,0 kW S6, 40%
Fűrészlap vágási sebessége kb.	m/mp	47	47	47	47
Feszítők vastagsága	mm	2,5	2,5	2,5	2,5
Fűrészlap Fűrészlapátmérő (kívül) Fűrészlapfurat (belső) Vágásszélesség A fűrészlap alaplapjának max. vastagsága	mm mm mm mm	315 30 > 2,6 ≤ 2,3	315 30 > 2,6 ≤ 2,3	315 30 > 2,6 ≤ 2,3	315 30 > 2,6 ≤ 2,3
Vágási magasság fűrészlap merőleges helyzetben 45°-ban megdőntött fűrészlap	mm mm	0 ... 85 0 ... 53	0 ... 85 0 ... 53	0 ... 85 0 ... 53	0 ... 85 0 ... 53
Méretetek Fűrész asztal hossza Fűrész asztal szélessége Asztal hosszabbító hossza Asztal hosszabbító szélessége Magasság (fűrész asztal) Magasság (teljes magasság)	mm mm mm mm mm mm	800 600 794 510 850 1000	800 600 794 510 850 1000	800 600 794 510 850 1000	800 600 794 510 850 1000
Összes tömeg kb.	kg	75	75	75	75
Garantált zajteljesítmény szint a DIN EN 1870-1 (2007)* szerint üresjáraton munka közben Hangnyomás szint a DIN EN ISO 3746 (1995) és ISO 7960:1995 (E)* szerint üresjáraton munka közben bizonytalanság K	 dB (A) dB (A) dB (A) dB (A) dB (A)	 91,3 105,5 80,3 96,7 4,0	 91,3 105,5 80,3 96,7 4,0	 91,3 105,5 80,3 96,7 4,0	 91,3 105,5 80,3 96,7 4,0
Környezeti hőmérséklet-tartomány	°C	-10 ... +40	-10 ... +40	-10 ... +40	-10 ... +40
Hosszabbító kábel minimális keresztmetszete kábelhosszúság: 10 m kábelhosszúság: 25 m kábelhosszúság: 50 m	mm ² mm ² mm ²	3 x 1,5 3 x 2,5 -	3 x 2,5 3 x 2,5 -	5 x 1,0 5 x 1,5 5 x 2,5	5 x 1,5 5 x 2,5 5 x 2,5

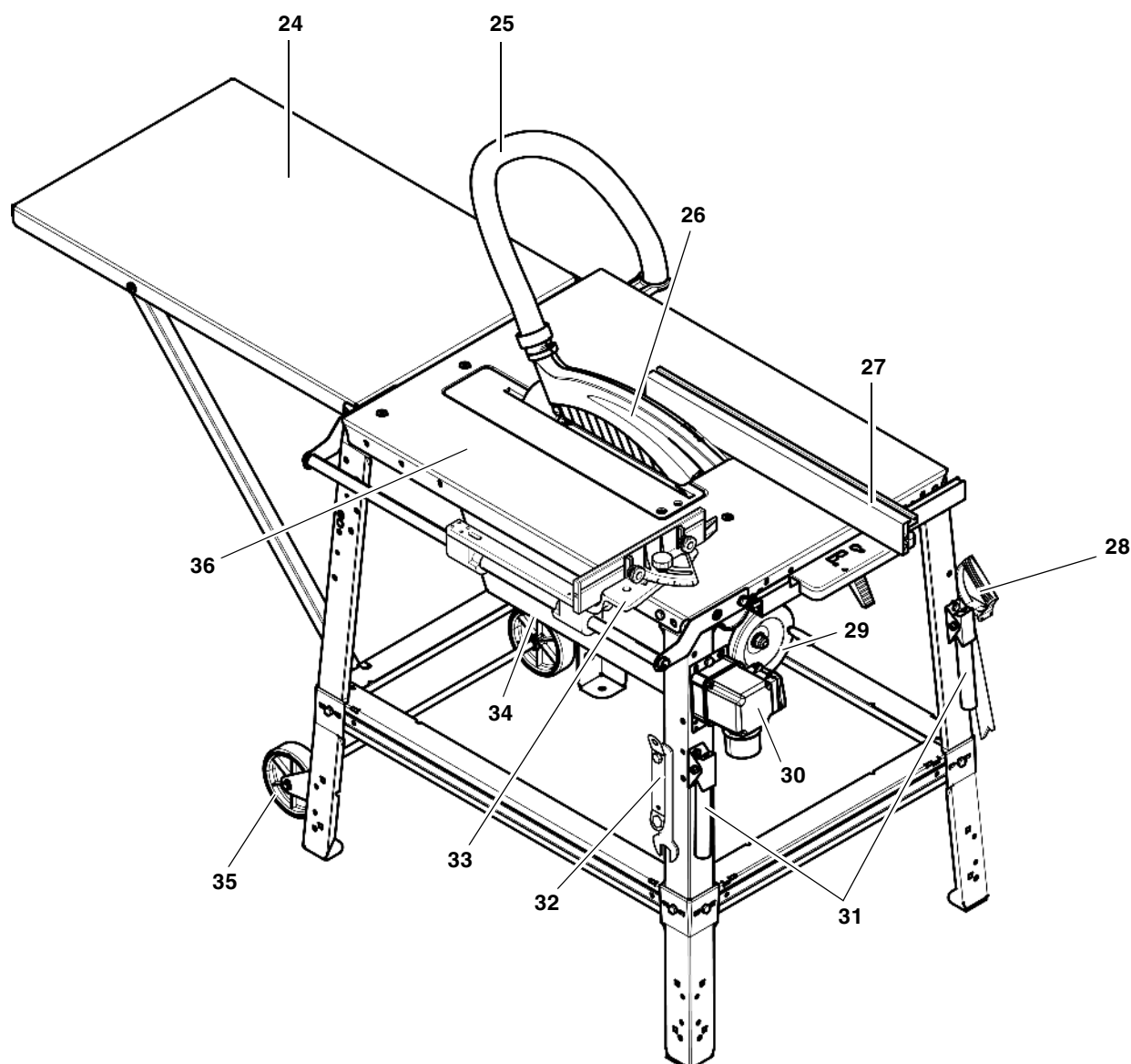
* A megadott értékek a kibocsátásra vonatkoznak és ezért nem jelentenek egyben biztonságos munkahelyi értékeket is. Ugyan az emisszióra és az immisszióra vonatkozó értékek között korrelációs kapcsolat van, az emissziós értékből nem lehet biztonságosan arra következtetni, hogy szükség van-e kiegészítő helyi óvintézkedésekre vagy sem. Azok a tényezők, amelyek a munkahelyen előforduló tényleges immisszió szintet befolyásolják, magukban foglalják a munkatér sajátosságait és más egyéb zajforrásokat, azaz a gépek és más szomszédos munkafolyamatok számát. A megengedett munkahelyi értékek országtól függően változhatnak. Ez az információ viszont segítséget kell adjon a felhasználónak, hogy a veszélyeztetés és a kockázat mértékét jobban felbecsülhesse.

1. Wyposażenie podstawowe



- | | | |
|---|--|--|
| 1 płyta przedłużająca | 10 uchwyt na akcesoria (2x) | 20 prowadnica zderzaka poprzecznego |
| 2 kołpak mocujący | 11 uchwyt transportowy (2x) | 21 podpora (2x) |
| 3 wąż odsysający | 12 noga (4x) | 22 blaszka mocująca (2x) |
| 4 obsada zderzaka - część dolna | 13 podpora, krótka (2x) | 23 kątownik do mocowania płyty przedłużającej (2x) |
| 5 kształtownik krótki | 14 podpora, długa (2x) | |
| 6 obsada zderzaka - część górna | 15 klucz do wymiany tarczy piły | |
| 7 Ogranicznik równoległy | 16 klucz do wymiany tarczy piły | |
| 8 obsada węża | 17 uchwyt do klocka z drewna odpadowego | - instrukcja obsługi i lista części zamiennych |
| 9 płyta stołu z jednostką nośną dla silnika, silnikiem, przełącznikami, tarczą piły, klinem rozdzielnika, króciec odsysacza | 18 drążek popychowy / pomocnicza przystawka podająca | - torebka z małymi częściami |
| | 19 kółka transportowe | |

2. Cała piła - wygląd ogólny



- | | |
|--|---|
| 24 przedłużenie stołu | 32 haki do odkładania akcesoriów dla kluczy do wymiany tarczy piły |
| 25 wąż odsysający | 33 ogranicznik poprzeczny: |
| 26 kołpak mocujący | 34 łożo silnika – kąt nachylenia ustawiany bezstopniowo od 0° do 47° |
| 27 Ogranicznik równoległy | 35 kółka transportowe |
| 28 wieszaki na akcesoria dla drążka popychowego/ pomoc doprowadzania i klocka z drewna odpadowego | 36 płyta stołu |
| 29 pokrętko do przestawiania wysokości cięcia bezstopniowo od 0 – 85 mm | |
| 30 przycisk włącznika/wyłącznika | |
| 31 uchwyty na czas transportu | |

Spis treści

1.	Wyposażenie podstawowe...	21
2.	Cała piła - wygląd ogólny	22
3.	Przeczytać przed użyciem! ..	23
4.	WSKAZÓWKI BEZPIECZEŃSTWA	23
4.1	Używanie zgodne z przeznaczeniem.....	23
4.2	Ogólne wskazówki bezpieczeństwa.....	24
4.3	Symbole na urządzeniu	25
4.4	Urządzenia zabezpieczające	26
5.	Szczególne właściwości produktu.....	26
6.	Elementy obsługi	26
7.	Montaż.....	27
7.1	Przyłączenie do sieci	32
7.2	Ustawianie	32
8.	Obsługa.....	32
8.1	Instalacja odsysająca wióry	33
8.2	Ustawianie wysokości cięcia	33
8.3	Ustawianie nachylenia tarczy piły	34
8.4	Cięcie przy użyciu ogranicznika równoległego	34
8.5	Piłowanie przy użyciu zderzaka poprzecznego	34
9.	Rady i zalecenia	35
10.	Konserwacja	35
10.1	Wymiana tarczy piły.....	35
10.2	Ustawianie klina rozszczepiającego	36
10.3	Czyszczenie regulacji wysokości tarczy piły	37
10.4	Przechowywanie urządzenia	37
10.5	Konserwacja.....	37
11.	Naprawy	37
12.	Transport	37
13.	Dostępny osprzęt.....	37
14.	Ochrona środowiska.....	38
15.	Problemy i usterki	38
16.	Dane techniczne.....	39

3. Przeczytać przed użyciem!

Niniejsza instrukcja obsługi została napisana tak, by mogli Państwo szybko i pewnie obsługiwać urządzenie. Poniżej krótka wskazówka, jak powinni Państwo korzystać z poniższej instrukcji obsługi:

- Przed uruchomieniem urządzenia proszę przeczytać całą instrukcję obsługi. W szczególności należy

przestrzegać wskazówek dotyczących bezpieczeństwa pracy.

- Niniejsza instrukcja obsługi jest skierowana do osób posiadających podstawową wiedzę techniczną w zakresie pracy z urządzeniami tego typu. Jeśli nie posiadają Państwo żadnego doświadczenia w pracy z tego rodzaju urządzeniami, proszę skorzystać z pomocy osób doświadczonych w tym zakresie.
- Proszę zachować wszelkie dokumenty dostarczone wraz z urządzeniem, aby mogli Państwo w razie potrzeby z nich skorzystać. Na wypadek ewentualnych napraw gwarancyjnych proszę zachować dowód zakupu.
- Jeżeli będą Państwo kiedyś wypożyczać lub sprzedawać to urządzenie, proszę przekazać również wszelkie załączone materiały.
- Za wszelkie szkody powstałe z powodu nieprzestrzegania niniejszej instrukcji obsługi producent nie ponosi odpowiedzialności.

Informacje zawarte w instrukcji są oznaczone w następujący sposób:



Niebezpieczeństwo!

Ostrzeżenie przed szkodami osobowymi i środowiskowymi.



Niebezpieczeństwo porażenia prądem!

Ostrzeżenie przed szkodami na zdrowiu i życiu w wyniku kontaktu z elektrycznością.



Niebezpieczeństwo wciągnięcia!

Ostrzeżenie przed uszkodzeniem ciała w wyniku wciągnięcia części ciała bądź ubrania.



Uwaga!

Ostrzeżenie przed szkodami rzeczowymi.



Wskazówka:

Informacje uzupełniające.

- Cyfry na rysunkach (1, 2, 3, ...)
 - służą oznakowaniu poszczególnych części;
 - służą numeracji porządkowej;
 - odnoszą się do odpowiednich liczb podanych w nawiasach (1), (2), (3) ... w sąsiednim tekście.
- Instrukcje dotyczące czynności, przy wykonywaniu których należy przestrzegać kolejności, są ponumerowane.
- Instrukcje działań o dowolnej kolejności są oznaczone kropką.
- Wyliczenia oznaczone są myślnikiem.

4. WSKAZÓWKI BEZPIECZEŃSTWA

4.1 Używanie zgodne z przeznaczeniem

Niniejsza pilarka jest przeznaczona do wzdłużnego, poprzecznego i formatowego piłowania drewna litego, płyt wiórowych, płyt pilśniowych, sklejki oraz tych materiałów, gdy są pokryte warstwą tworzywa sztucznego lub mają krawędzie z tworzywa sztucznego lub gdy są pokryte forniem.

Nie można piłować okrągłych elementów, ponieważ mogą one zostać przecięte przez poruszającą się piłę tarczową.

Nie używać urządzenia do wykonywania złożeń. Podczas pracy musi być zawsze zamontowana osłona piły tarczowej.

Każde inne zastosowanie uznane zostanie za niezgodne z przeznaczeniem i jest zabronione. Za szkody spowodowane zastosowaniem niezgodnym z przeznaczeniem producent nie ponosi odpowiedzialności.

Przebudowy urządzenia oraz stosowanie części niesprawdzonych i niedopuszczonych przez producenta mogą doprowadzić w trakcie eksploatacji do nieprzewidywalnych szkód i zagrożeń.

4.2 Ogólne wskazówki bezpieczeństwa

- Przed zastosowaniem tego urządzenia należy zapoznać się ze wskazówkami bezpieczeństwa pracy, aby wykluczyć zagrożenie dla osób lub szkody rzeczowe.
- Należy przestrzegać specjalnych wskazówek bezpieczeństwa pracy w każdym rozdziale.
- Proszę zapoznać się również z ewentualnymi wytycznymi ustawowymi lub przepisami bhp dotyczącymi pracy przy użyciu piłarek tarczowych.



Zagrożenia ogólne!

- W miejscu pracy należy zawsze zachować porządek – Nieporządek w miejscu pracy może prowadzić do wypadków.
- Proszę być uważnym. Proszę zwracać uwagę na to, co się robi. Proszę podejść do pracy z rozsądkiem. Proszę nie pracować z urządzeniem, gdy nie jesteście Państwo skoncentrowani.
- Należy uwzględnić oddziaływanie środowiska: zadbać o dobre oświetlenie.
- Proszę wystrzegać się nienaturalnych pozycji. Proszę pamiętać o zachowaniu stałej, stabilnej pozycji i równowagi.
- Podczas obróbki długich przedmiotów należy używać odpowiednich podpór do materiału.
- Kliny można przycinać wyłącznie przy pomocy płaszczyzny z krawędzią tnącą w kształcie klina dopasowanej do żądanej grubości klina, długości oraz kąta:
 - Maszynę należy wyposażyć w klin rozszczepiający i osłonę.

Prawa ręka prowadzi płaszczyznę z krawędzią tnącą w kształcie klina po ograniczniku równoległym i jednocześnie przesuwając materiał do przodu. Lewa ręka zabezpiecza przycinany przedmiot.

- Nie używać urządzenia w pobliżu łatwopalnych płynów i gazów.
- Urządzenie to mogą uruchamiać i używać wyłącznie osoby obeznane z piłami tarczowymi i świadome związanych z tym niebezpieczeństw.

Osoby poniżej 18 lat mogą korzystać z urządzenia wyłącznie w ramach kształcenia zawodowego i pod nadzorem nauczyciela.

- Proszę trzymać z dala osoby nie uczestniczące w procesie pracy, szczególnie dzieci. Nie wolno dopuszczać, aby osoby postronne dotykały urządzenia lub kabla zasilającego podczas pracy.
- Nie należy przeciążać urządzenia – można go używać tylko w zakresie mocy podanym w Danych technicznych.



Zagrożenia związane z elektrycznością!

- Urządzenia nie należy narażać na działanie deszczu.

Proszę nie używać urządzenia w mokrym lub wilgotnym otoczeniu.

Używając tego urządzenia należy unikać kontaktu części ciała z elementami uziemionymi (np. grzejnikami, rurami, kuchenkami, lodówkami).

- Proszę nie używać kabla sieciowego do celów, do których nie jest przeznaczony.
- Nie używać uszkodzonego przewodu sieciowego.
- Do wymiany uszkodzonego przewodu sieciowego jest uprawniony wyłącznie producent, jego serwis lub partnerska firma serwisowa.



Zagrożenie zranieniem lub zmiążdżeniem przez części ruchome!

- Nie należy uruchamiać urządzenia bez zamontowanych urządzeń ochronnych.
- Zawsze zachować odpowiedni odstęp od tarczy tnącej. Proszę stosować odpowiednie pomocnicze przystawki podające. Podczas pracy urządzenia należy zachować odpowiednią odległość od poruszających się części.
- Przed rozpoczęciem usuwania małych odcinków materiału obrabianego, resztek drewna etc. z obszaru roboczego należy odczekać, aż tarcza piły zatrzyma się.
- Nie hamować zatrzymującej się tarczy tnącej poprzez nacisk z boku.
- Przed przystąpieniem do prac konserwacyjnych należy się upewnić,

że urządzenie odłączone jest od sieci elektrycznej.

- Proszę się upewnić, że przy włączaniu (na przykład po dokonaniu prac konserwacyjnych) w urządzeniu nie znajdują się żadne narzędzia montażowe czy luźne części.
- Jeśli urządzenie nie będzie używane, należy je wyłączyć.



Niebezpieczeństwo przecięcia również o nieruchome części tnące!

- Przy wymianie narzędzi tnących należy używać rękawic.
- Tak należy przechowywać tarcze piły, by nikt nie mógł się nimi zranić.



Niebezpieczeństwo spowodowane odbiciem przedmiotów obrabianych (przedmiot zostaje uchwycony przez tarczę tnącą i wyrzucony w kierunku osoby obsługującej)!

- Podczas pracy klin rozszczepiający musi być prawidłowo ustawiony.
- Klin rozdzielnik i stosowana piła tarczowa muszą być do siebie dopasowane: klin rozdzielnik nie może być grubszy niż szerokość rządu ani węższy od korpusu piły tarczowej.
- Nie przechylać przedmiotów przycinanych.
- Proszę pamiętać o tym, by tarcza piły była dostosowana do rodzaju materiału obrabianego.
- Cienkie lub cienkościenne materiały ciąć wyłącznie drobnnozębnyimi tarczami piły.
- Zawsze stosować ostre tarcze pił.
- W przypadku wątpliwości należy sprawdzić materiały obrabiane pod kątem występowania ciał obcych (na przykład gwoździ lub śrub).
- Należy przycinać wyłącznie przedmioty o takich wymiarach, które gwarantują pewną postawę przy przycinaniu.
- Nigdy nie przycinać wielu sztuk jednocześnie – ani wiązek, które składają się z wielu pojedynczych sztuk. Istnieje niebezpieczeństwo wypadku, gdy pojedyncze sztuki w sposób niekontrolowany zostaną ujęte przez tarczę tnącą.
- Proszę usuwać z obszaru roboczego małe odcinki materiałów obrabianych, resztki drewna itp. – tarcza piły musi przy tym nieruchoma.



Niebezpieczeństwo wciągnięcia!

- Uważać, by podczas pracy do maszyny nie dostały się części ciała bądź ubrania (pracować **bez** krawatów, **bez** rękawic, **bez** ubrań z luźnymi rękawami; na długie włosy nakładać siatkę).
- W żadnym wypadku nie wolno ciąć materiałów, w których znajdują się
 - liny,
 - sznury,
 - taśmy,
 - kable lub
 - druty lub materiałów, które takie przedmioty zawierają.



Zagrożenie spowodowane niewystarczającym wyposażeniem w osobiste środki ochrony!

- Należy nosić nauszники ochronne.
- Należy nosić okulary ochronne.
- Należy nosić maskę przeciwpyłową.
- Należy nosić odpowiednie ubranie robocze.
- Podczas pracy na świeżym powietrzu zaleca się noszenie obuwia antypoślizgowego.



Zagrożenie przez pył drzewny!

- Wdychanie niektórych rodzajów pyłu drzewnego (np. z drewna dębowego, bukowego i jesionowego) może mieć działanie rakotwórcze. W pomieszczeniach zamkniętych zawsze należy pracować z urządzeniem odsysającym.
- Proszę uważać na to, by podczas pracy do otoczenia przedostawało się możliwie mało pyłów drzewnego:
 - zamontować instalację odciągową;
 - usuwać nieszczelności w instalacji odsysającej;
 - zapewnić dobrą wentylację.

Eksplatacja frezarki bez zastosowania instalacji odsysającej wióry możliwa jest tylko:

- na dworze;
- przy krótkotrwałym użyciu (maks. do 30 minut pracy);
- z założoną maską przeciwpyłową.



Zagrożenie spowodowane zmianami technicznymi lub stosowaniem części, które nie zostały sprawdzone i dopuszczone przez producenta!

- Montaż sprzętu należy przeprowadzić zgodnie z instrukcją.
- Należy stosować wyłącznie części dopuszczone przez producenta. Dotyczy to w szczególności:
 - Pily tarczowe (nr katalogowy - zob. "Dostępny osprzet");
 - urządzeń zabezpieczających (numery katalogowe patrz Lista części zamiennych).
- Nie wolno dokonywać zmian w częściach.



Zagrożenie brakami w urządzeniu!

- Należy starannie dbać o sprzęt i wyposażenie. Należy przestrzegać przepisów konserwacji.
- Przed każdym uruchomieniem należy skontrolować urządzenie pod kątem ewentualnych uszkodzeń: przed dalszym użytkowaniem urządzenia należy sprawdzić urządzenia zabezpieczające, ochronne lub lekko uszkodzone części pod kątem ich poprawnego i zgodnego z przeznaczeniem funkcjonowania. Proszę sprawdzić, czy części ruchome funkcjonują bezbłędnie i czy się nie blokują. Wszystkie części muszą być prawidłowo zamontowane i spełniać wszystkie warunki, tak aby sprzęt mógł funkcjonować bez zarzutu.
- Uszkodzone urządzenia ochronne lub części muszą zostać fachowo wymienione lub naprawione w uznanym warsztacie. Uszkodzone przełączniki należy wymieniać w serwisie klienta. Urządzenia nie wolno używać, jeśli przełącznik nie daje się włączyć i wyłączyć.
- Wszystkie uchwyty muszą być suche i nie zatłuszczone.



Zagrożenie hałasem!

- Należy nosić nauszники ochronne.
- Proszę uważać na to, by klin rozdzielający nie był wygięty. Wygięty klin rozdzielnika naciska na materiał przycinany z boku w stosunku do tarczy piły. To wywołuje hałas.



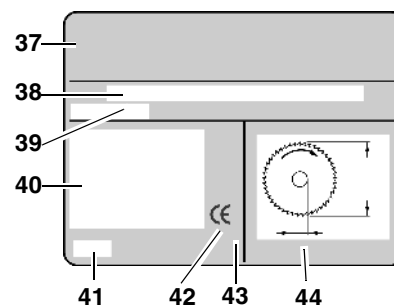
Zablokowanie się obrabiających elementów lub ich części stwarza zagrożenie!

Po zablokowaniu się elementu:

1. Wyłączyć urządzenie.
2. Wyciągnąć wtyczkę.
3. Pracować w rękawicach ochronnych.
4. Przyczynę zablokowania usunąć odpowiednim narzędziem.

4.3 Symbole na urządzeniu

Dane na tabliczce znamionowej



- 37 producent
- 38 numer seryjny
- 39 określenie urządzenia
- 40 Dane silnika (zob. "Dane techniczne")
- 41 rok produkcji
- 42 oznaczenie CE – urządzenie to spełnia wytyczne UE zgodnie z oświadczeniem o zgodności
- 43 unieszkodliwianie odpadów – urządzenie może zostać zutylozowane przez producenta
- 44 wymiary dopuszczalnych tarcz piły

Symbole na urządzeniu



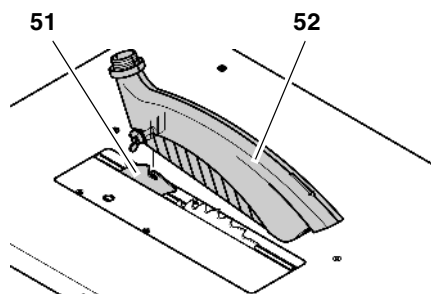
- 45 Używać środków ochrony słuchu
- 46 Używać środków ochrony oczu
- 47 Nie używać urządzenia w wilgotnym lub mokrym otoczeniu.
- 48 Zapoznać się z instrukcją obsługi
- 49 Nie chwycać piły tarczowej
- 50 Ostrzeżenie przed niebezpiecznym miejscem

4.4 Urządzenia zabezpieczające

Klin rozdzielnika

Klin rozszczepiający (51) zapobiega uchyceniu obrabianego przedmiotu przez wysuwając się zęby tarczy tnącej i wyrzuceniu go w kierunku osoby obsługującej.

Klin rozdzielnika musi być zawsze zamontowany podczas pracy.



Ostona

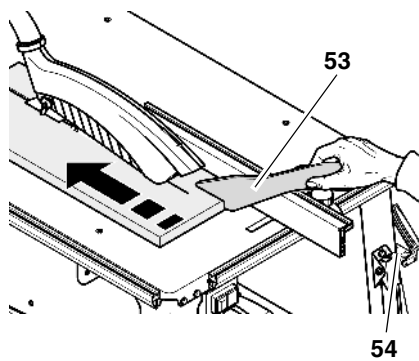
Ostona (52) chroni przed nieopatrzny dotknięciem do tarczy tnącej i przed unoszącymi się wiórami.

Ostona musi być zawsze zamontowana podczas pracy.

Drażek popychowy

Drażek popychowy (53) jest przedłużeniem ręki i chroni przed nieopatrzny dotknięciem do tarczy piły.

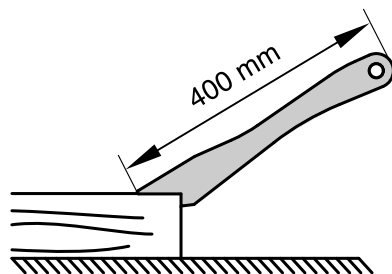
Należy zawsze używać drążka popychowego, gdy odległość pomiędzy tarczą piły a ogranicznikiem podłużnym jest mniejsza niż 120 mm.



Drażek popychowy musi być prowadzony pod kątem 20° x ... 30° w stosunku do powierzchni stołu pilarki.

Gdy nie stosuje się drążka popychowego, można go powiesić na uchwycie (54).

Należy wymienić drążek popychowy, gdy jest uszkodzony.

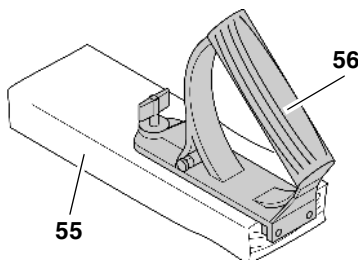


Uchwyt do klocka z drewna odpadowego

Uchwyt przesuwadła (56) przykręca się śrubami do odpowiedniej deski (55). Służy do bezpiecznego prowadzenia małych elementów.

Długość deski powinna wynosić 400 mm, szerokość przynajmniej 200 mm, a wysokość 15 – 20 mm.

Należy wymienić uchwyt przesuwadła w przypadku jego uszkodzenia.



5. Szczególne właściwości produktu

- Kąt pochylenia ustawiany bezstopniowo od 0 do 47°.
- Bezstopniowo ustawiana wysokość cięcia do 85 mm.

- Przekładnik podnapięciowy powoduje, że urządzenie nie włącza się samoczynnie po pojawieniu się prądu po przerwie w dostawie napięcia.
- Zderzak poprzeczny z kształtownikiem ustawianym pod kątem.
- Wszystkie najważniejsze funkcje obsługi znajdują się z przodu.
- Przedłużenie stołu o zmiennym zastosowaniu w wyposażeniu podstawowym.
 - połączone na stałe śrubami z dolną częścią korpusu lub
 - jedynie zahaczone o dolną część korpusu z możliwością wygodnego opuszczania bez użycia narzędzi.
- Wytrzymała konstrukcja z blachy stalowej o wysokim dopuszczalnym stopniu obciążenia i trwale zabezpieczona przed korozją.
- Bezstopniowo regulowany zderzak równoległy.

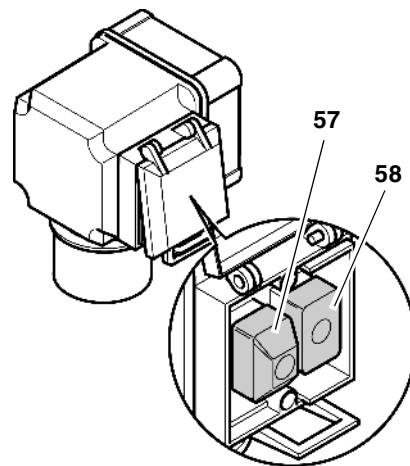
6. Elementy obsługi

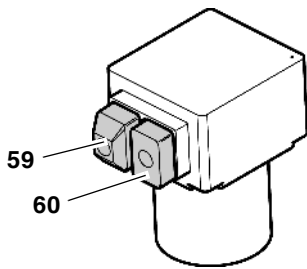
Przycisk włącznika/wyłącznika

i Wskazówka:

Ze względów produkcyjnych niektóre dostarczane urządzenia są wyposażone w inny wyłącznik. Obydwa warianty przełączników zostały przedstawione na rysunku poniżej.

- Włączanie = nacisnąć zielony przycisk (58), (60).
- Wyłączanie = nacisnąć czerwony przycisk (57), (59).



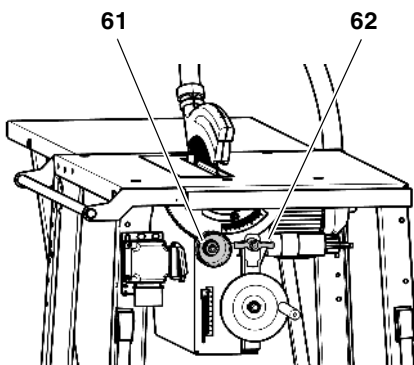


i Wskazówka:

W razie awarii zasilania aktywuje się przełącznik podnapięciowy. Spowoduje to, że urządzenie nie włączy się samoczynnie po pojawieniu się napięcia. W celu ponownego uruchomienia należy przycisnąć zielony włącznik.

Urządzenie do regulacji kąta nachylenia.

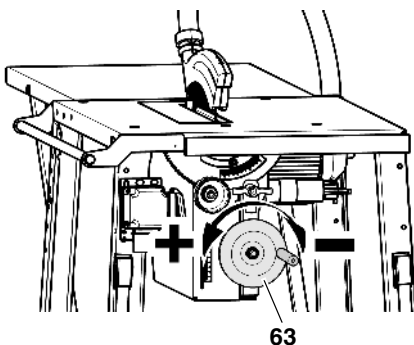
Tarcza piły może być ustawiana przy pomocy pokrętki (61) bezstopniowo między 0° a 47°.



Aby ustawiony kąt nachylenia nie zmienił się podczas cięcia, należy zablokować go przy pomocy nakrętki motylkowej (62) z przodu pojemnika na wióry.

Korbka do regulowania wysokości cięcia

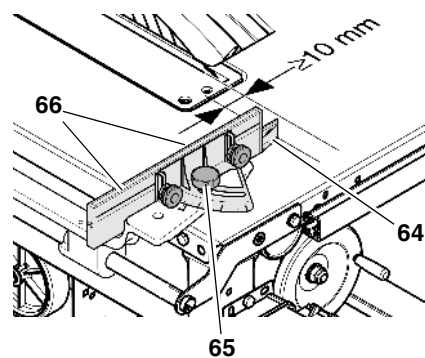
Wysokość cięcia można ustawić kręcąc korbką (63).



Zderzaki materiałów przycinanych

Piła wyposażona jest w dwa ograniczniki materiału przycinanego:

- Ogranicznik poprzeczny (do cięć poprzecznych):

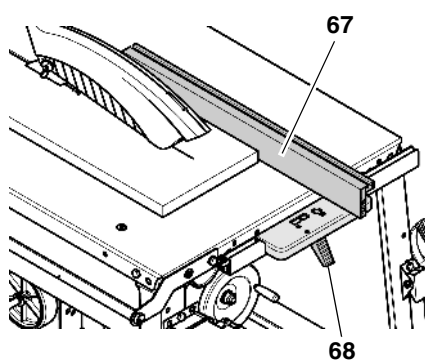


Do zderzaka poprzecznego używa się krótkiego kształtownika.

Zderzak poprzeczny przymocowuje się do prowadnicy umieszczonej po lewej stronie piły.

- Śruba z uchwytem gwiazdowym (65) do regulacji cięcia skosów. Zakres możliwych ustawień wynosi 45°. Podczas piłowania przy użyciu zderzaka poprzecznego śruba z uchwytem gwiazdowym (65) musi być dokręcona.
- Nakrętki radełkowe (66) do ustawiania kształtownika. Nosek plastikowy (64) znajdujący się przy kształtowniku musi wskazywać na tarczę piły i być odsunięty od niej przynajmniej o 10 mm.

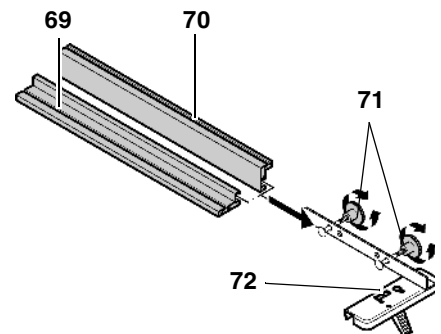
- Zderzak równoległy (do cięć wzdłużnych):



Do zderzaka równoległego używa się kształtownika długiego (67), który montuje się na kształtowniku prowadzącym z przodu piły.

- Podczas cięcia przy użyciu ogranicznika równoległego kształtownik (67) musi być ustawiony równolegle do tarczy piły i zablokowany przy pomocy dźwigni zaciskowej (68).

- Nakrętki radełkowe (71) do mocowania kształtownika. Po poluzowaniu obydwu nakrętek radełkowych (71) kształtownik można zdjąć i przestawić:



Niski kant przyłożenia: (69)

- do cięcia przedmiotów płaskich;
- gdy tarcza piły jest pochylona.

Wysoka krawędź przyłożenia: (70)

- do piłowania przedmiotów wysokich.

W zderzaku równoległym znajduje się otwór z linią odczytu (72) podziałki.

i Wskazówka:

Ustawienie punktu zerowego podziałki odnosi się do wysokiej krawędzi przyłożenia (zob. „Ustawianie prowadnicy wzdłużnej” w rozdziale „Montaż”).

Jeżeli zamontowana jest niska krawędź przyłożenia kształtownika przesunięcie przy odczycie wyniesie 47 mm.

7. Montaż

! Niebezpieczeństwo

Przebudowa piły oraz stosowanie części nie sprawdzonych i nie dopuszczonych przez producenta mogą spowodować nieprzewidziane szkody w trakcie używania urządzenia.

- Piłę należy zmontować dokładnie zgodnie ze wskazówkami niniejszej instrukcji.
- Należy stosować wyłącznie załączone części.
- Nie wolno dokonywać zmian w częściach.

Tylko uważne przestrzeganie zaleceń montażowych odpowiada przepisom

bezpieczeństwa pracy i zapewnia bezpieczną obsługę piły. Jeśli będziecie Państwo przestrzegali również poniższych wskazówek, montaż nie sprawi trudności:

- Zanim przystąpicie Państwo do realizacji jakiegoś kroku, najpierw dokładnie o nim przeczytajcie.
- Proszę przygotować narzędzia potrzebne do wykonania każdej z czynności.

Potrzebne narzędzia

- klucz o gnieździe sześciokątnym Gr. 4
- klucz o gnieździe sześciokątnym Gr. 6
- wkrętak z rowkiem krzyżowym
- klucz płaski SW 10
- klucz płaski SW 13
- klucz płaski SW 19 (w wyposażeniu podstawowym)
- klucz oczkowy 46 mm (w wyposażeniu podstawowym)

Montaż podstawki

Poz.	Określenie	Ilość
73	noga	4
74	nakrętka kołnierkowa, M8	20
75	śruba z łbem sześciokątnym M8 x 16	18
	M8 x 20	2
76	podpora, krótka	2
77	podpora, długa	2
78	stół z agregatem pilarki	1

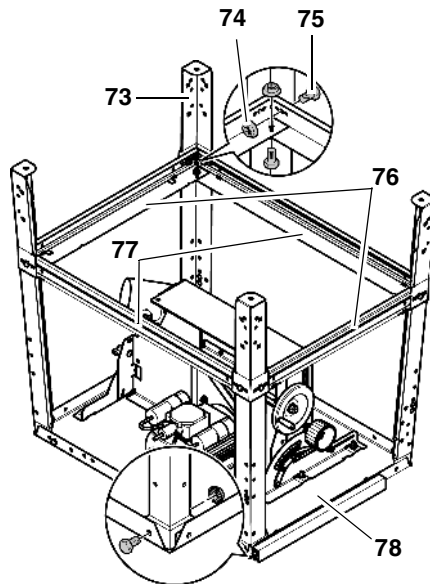
1. Błat stołu (78) położyć na stabilnym podłożu silnikiem do góry.

Uwaga!

Tarcza piły i klin rozdzielnik nie mogą leżeć na podłożu! Aby uniknąć uszkodzeń na pilarsce lub podłożu należy postawić płytę stołu na dwóch rusztowaniach montażowych.

2. Przykręcić cztery nogi (73) od środka na rogach stołu:
 - Śruby z łbami sześciokątnymi (75) włożyć od zewnątrz; obie śruby M8 x 20 umieścić na tylnej krawędzi stołu (dla przedłużenia stołu);

- od wewnątrz nałożyć nakrętki kołnierkowe (74) – jeszcze nie dokręcać do końca, należy to zrobić dopiero po zamontowaniu przedłużenia stołu.



3. Przykręcić długie podpory (77) z boku między nogami, a krótkie podpory (76) między przednimi i tylnymi nogami:
 - szeroką stroną podpór do płyty stołu;
 - noski i wyżłobienia podpór muszą się zazębiać;
 - wetknąć śruby sześciokątne z zewnątrz;
 - od wewnątrz nakręcić nakrętki kołnierkowe – ale jeszcze nie dokręcać całkowicie.

- szeroką stroną podpór do płyty stołu;
- noski i wyżłobienia podpór muszą się zazębiać;
- wetknąć śruby sześciokątne z zewnątrz;
- od wewnątrz nakręcić nakrętki kołnierkowe – ale jeszcze nie dokręcać całkowicie.

4. Podpory poskręcać ze sobą:

- wetknąć śruby sześciokątne od strony płyty stołu;
- z przeciwnej strony nałożyć nakrętki kołnierkowe.
- przekręcić piłę przy pomocy drugiej osoby i postawić prosto na równym podłożu.

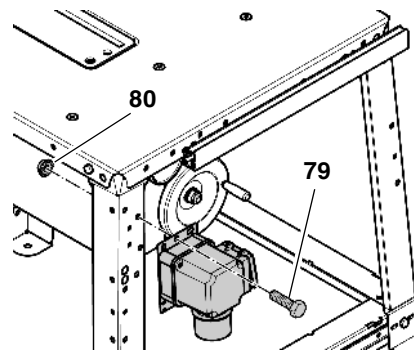
Montaż włącznika/wyłącznika

Wskazówka:

Ze względów produkcyjnych niektóre z dostarczanych urządzeń są wyposażone w inny wariant przełącznika (patrz "Montaż drugiego wariantu włącznika/wyłącznika").

Poz.	Określenie	Ilość
79	śruba z łbem sześciokątnym M8 x 16	2
80	nakrętka z podkładką M8	2

1. Zdjąć zabezpieczenie transportowe włącznika/wyłącznika.
2. Dokręcić blachę włącznika dwiema śrubami sześciokątnymi (79) i nakrętkami z podkładką (80) po obydwu stronach lewej przedniej nogi.



Przełączniki muszą wskazywać na **prawo**.

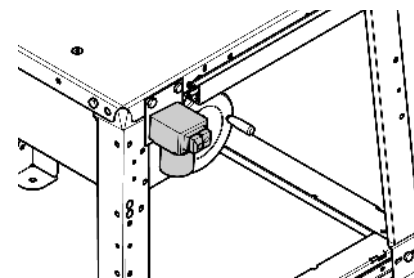
Uwaga!

Proszę uważać na to, by kabel nie biegł przez ostre krawędzie i nie został złamany.

Montaż drugiego wariantu włącznika/wyłącznika

Poz.	Określenie	Ilość
79	śruba z łbem sześciokątnym M6 x 16	2
80	nakrętka kołnierkowa M6	2

- Sposób wykonania montażu został opisany powyżej.

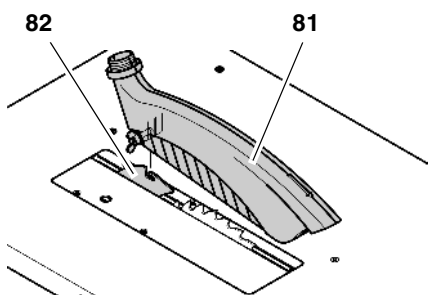


W tym przypadku jednak przełączniki muszą wskazywać do **przodu**.

Montaż urządzenia do odsysania wiórów

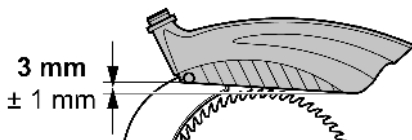
Poz.	Określenie	Ilość
81	kołpak mocujący	1
84	wąż odsysający	1
86	Nakrętka kołnierzowa M6	2
87	obsada węża	1
88	Śruba z łbem sześciokątnym M6 x 16	2

1. Tarczę piły podkręcić do samej góry.
2. Zamontować osłonę (81) na klinie rozszczepiającym (82).

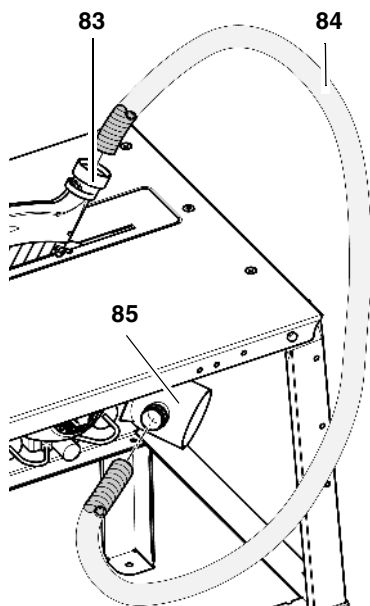


Wskazówka:

Osłona zamontowana na klinie rozszczepiającym jest po stronie użytkownika pochylona nieco w dół.

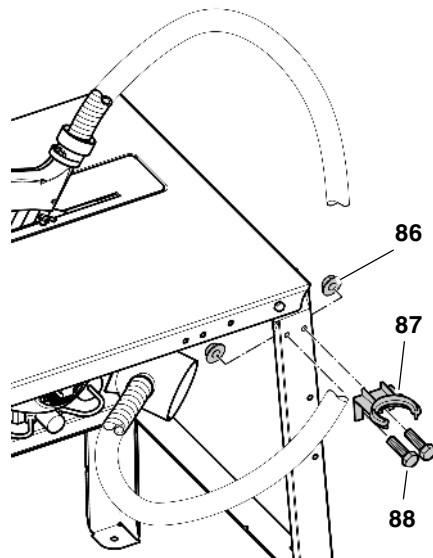


3. Włożyć jeden koniec węża do odsysania (84) na króciec odsysacza (83) kaptura.
4. Drugi koniec węża do odsysania włożyć na króciec odsysacza (85) na skrzynce ochronnej tarczy piły.



5. Zamontować uchwyty do węża (87):

- Dwie śruby sześciokątne (88) przełożyć od zewnątrz przez obsadę węża i nogę;
- od środka nakręcić nakrętki z podkładką (86), ale nie dokręcać mocno.

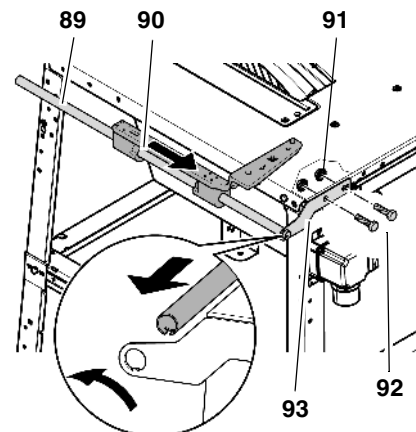


6. Wyrównać uchwyt do węża, dokręcić śruby sześciokątne i nakrętki kołnierzowe. Zawiesić wąż do odsysania na nośniku węża (87)
7. Przyłączyć króciec odsysacza na skrzynce ochronnej tarczy piły do odpowiedniego urządzenia odsysającego (patrz "instalacja odsysającego wióry" w rozdziale "Obsługa").

Montaż ogranicznika poprzecznego

Poz.	Określenie	Ilość
89	przewodnica	1
90	nośnik ogranicznika - część dolna	1
91	nakrętka kołnierzowa M8 () = już zamontowana	3 (3)
92	śruba sześciokątna M8 x 20 () = już zamontowana	3 (3)
93	blacha trzymająca	2
94		
95	zatyczka	2
96	kątownik do mocowania przedłużenia stołu	2
98	śruba z uchwytem gwiazdowym M8	1
99	podkładka 8,4	1
100	obsada zderzaka - część górna	1
101	krótki profil ogranicznika	1

1. Przednią blaszkę mocującą (93) zamontować po lewej stronie piły:
 - Wykręcić śruby sześciokątne (92) po lewej stronie z przodu i z tyłu blatu stołu.
 - Po dwie śruby sześciokątne (92) przełożyć od zewnątrz przez blaszkę mocującą (93) i blat stołu;
 - od środka nakręcić nakrętki z podkładką (91), ale nie dokręcać mocno.
2. Wsadzić przewodnicę (89). Szczelną przewodnicę wpasować w nosek blaszki mocującej (93). Poprzez lekkie przekręcenie przewodnica zostanie zabezpieczona przed wysuwaniami się.
3. Dolną część obsady zderzaka (90) wsunąć na przewodnicę trójkątną końcówką do frontu piły i opuścić.

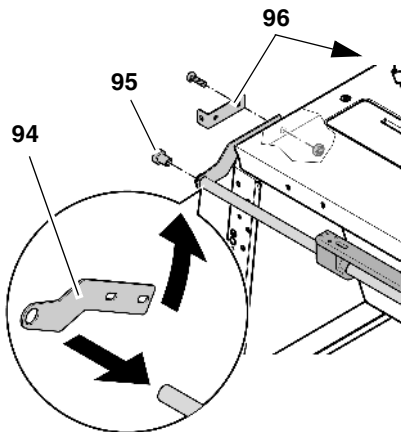


- Nasadzić tylną blaszkę mocującą (94) na prowadnicę i zabezpieczyć poprzez lekkie przekręcenie.
- Przymocować tylną blaszkę mocującą do piły przy pomocy kątownika (96) do mocowania przedłużenia stołu.

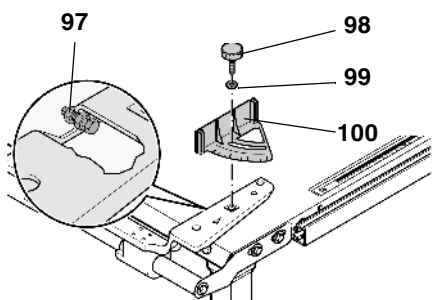
i Wskazówka:

Drugi kątownik (96) do montażu przedłużenia stołu należy przymocować do tylnej prawej strony płyty stołu (brak rysunku).

- Prowadnicę ustawić tak, by biegła dokładnie równoległe do tarczy piły.
- Dokręcić połączenia śrubowe blazek mocujących.
- W oba końce prowadnicy wsadzić zatyczki (95).

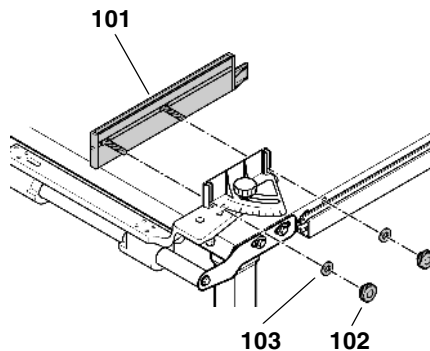


- Pociągnąć nośnik ogranicznika-dolną część do góry.
- Zamontować nośnik ogranicznika górną część (100) wraz z podkładką (99) i śrubą gwiazdkową (98).



- Przyłożyć kształtownik krótki (101) i przymocować go dokręcając nakrętki radełkowe (102):
 - plastikowy nosek na kształtowniku musi wskazywać na tarczę piły;
 - podkładki (103) muszą znajdować się między górną częścią ob-

sady zderzaka i nakrętkami radełkowymi.



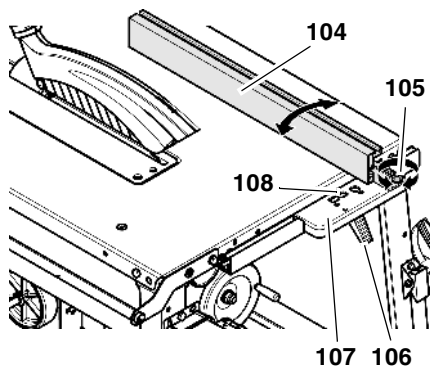
- Przy pomocy śruby do justowania (97) można ustawić kształtownik dokładnie pod kątem prostym do tarczy piły. Dostęp do śruby do justowania (97) uzyskuje się po opuszczeniu zderzaka poprzecznego.

i Wskazówka:

Jeżeli prowadnica poprzeczna nie jest potrzebna, należy ją złożyć.

Ustawianie zderzaka równoległego

- Zderzak równoległy (107) wsunąć na szynę prowadzącą i zablokować go dźwignią zaciskową (106).
- Kształtownik (104) zamontować według poniższego schematu i przymocować dokręcając dwie śruby radełkowe.
- Obie śruby do justowania (105) zderzaka równoległego lekko poluzować i ustawić kształtownik równoległe do tarczy piły. Następnie ponownie dokręcić obie śruby do justowania.



- Umieścić zderzak równoległy po prawej stronie tarczy piły wzdłuż całej długości jej średnicy. W razie potrzeby podkręcić tarczę piły do góry.
- Podziałkę przesunąć w taki sposób, aby punkt zerowy zgadzał się dokładnie z krawędzią odczytu (108) zderzaka równoległego.

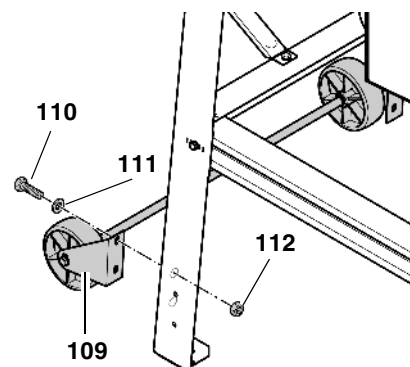
- Dokręcić śrubę mocującą podziałki i sprawdzić ustawienie wykonując cięcie próbne.

Montaż urządzenia jezdnego

Poz.	Określenie	Ilość
109	kółka transportowe	1
110	śruba z łbem sześciokątnym M6 x 16	4
111	podkładka 6,4	4
112	nakrętka kołnierzo-wa, M6	4

Urządzenie jezdne należy przykręcić do tylnych nóg piły.

- Przez każdy uchwyt mocujący urządzenia jezdnego (109) przełożyć od tyłu dwie śruby sześciokątne (110) z podkładkami (111).
- Od wewnątrz nałożyć nakrętki kołnierzowe (112).
- Uchwyty mocujące ustawić tak, aby kółka znajdowały się około 1 mm nad ziemią, gdy piła stoi na wszystkich czterech nogach.



- Dokręcić nakrętki kołnierzowe.

Montaż przedłużenia stołu

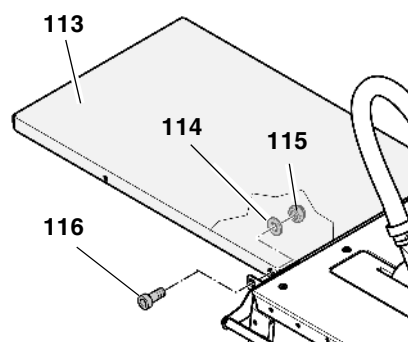
Poz.	Określenie	Ilość
113	płyta przedłużająca	1
114	podkładka 8,4	4
117		
115	nakrętka z podkładką M8	4
118		
116	Śruba łożyskowa M8 x 35	4
120		
119	wspornik	2
121	nakrętka sześciokątna samo zakleszczająca M6	2
123		
122	Śruba z łbem sześciokątnym M6 x 16	2
124		

 **Uwaga!**

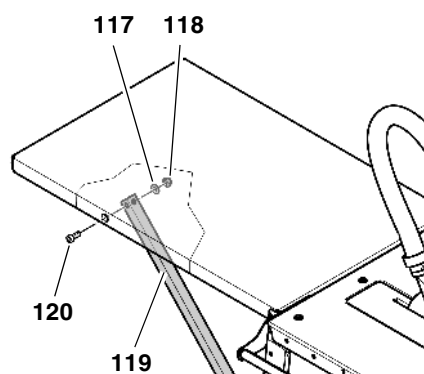
Przy montażu przedłużenia stołu płyta przedłużająca i wsporniki muszą być tak długo przytrzymywane, jak długo części te będą przymocowane śrubami tylko na jednym z końców.

1. Płytę przedłużającą (113) przykręcić do obydwu kątowników przy pomocy dwóch śrub łozyskowych (116), dwóch podkładek (114) i dwóch nakrętek kołnierзовych (115) tak jak przedstawiono na rysunku.

W razie konieczności dopasować pozycję kątowników do szerokości płyty przedłużającej – ponownie dokręcić złącza śrubowe.



2. Wsporniki (119) przykręcić do płyty przedłużającej każdorazowo przy pomocy jednej śruby łozyskowej (120), jednej podkładki (117) i jednej nakrętki kołnierзовой (118) (patrz rysunek).



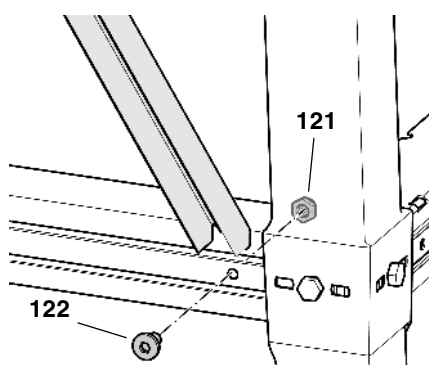
3. Porządnie dokręcić przy użyciu odpowiednich narzędzi wszystkie połączenia śrubowe przedłużenia stołu.

 **Wskazówka:**

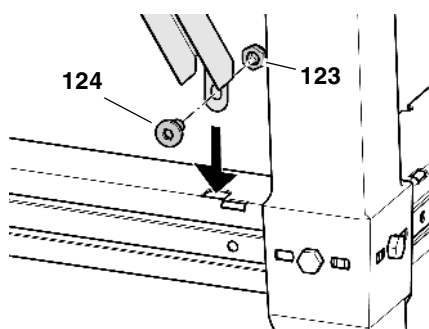
Wsporniki przedłużenia stołu mogą być mocno zamocowane śrubami. Możliwy jest też wariant montażu wsporników, umożliwiający opuszczanie płyty przedłużającej.

Przykręcenie wsporników na stałe

1. Końce wsporników z zaokrąglonymi krawędziami wsunąć w otwory podpory krótkiej z tyłu piły i przesunąć na zewnątrz.
2. Przykręcić wsporniki do łącznika poprzecznego w sposób pokazany na rysunku, używając śruby z łbem sześciokątnym (122) i samozabezpieczającej nakrętki z łbem sześciokątnym (121).

**Montaż wsporników z możliwością opuszczania przedłużenia stołu**

1. W dolnym końcu wsporników wkręcić po jednej śrubie z łbem sześciokątnym (124) i jednej samozabezpieczającej nakrętki z łbem sześciokątnym (123).
2. Dolne końce wsporników włożyć w otwory podpory krótkiej z tyłu piły i przesunąć na zewnątrz (patrz rysunek).

**Dokręcić złącza gwintowane**

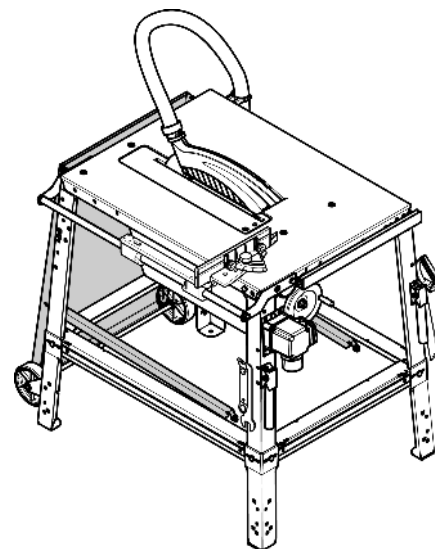
- Proszę sprawdzić złącza gwintowane w urządzeniu. Proszę przy pomocy odpowiednich narzędzi dokręcić złącza gwintowane.

Dokręcając śruby należy zwrócić uwagę na następujące punkty:

- Po dokręceniu śrub urządzenie musi stać prosto i pewnie
- Wyrównanie przedłużenia stołu: powierzchnia płyty przedłużającej musi być ustawiona równolegle i na tej samej wysokości co powierzchnia blatu stołu.

Opuszczanie przedłużenia stołu

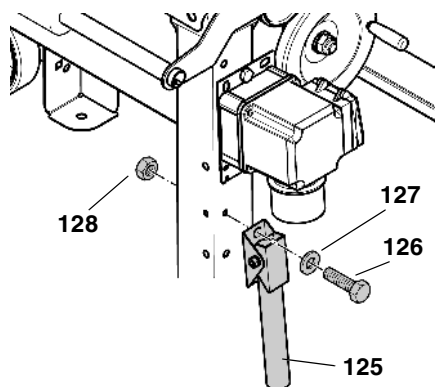
1. Dolne końce wsporników przesunąć do wewnątrz.
2. Wsporniki odczepić u góry, a przedłużenie stołu opuścić tak jak przedstawiono na rysunku.

**Montaż uchwytów transportowych**

Poz.	Określenie	Ilość
125	uchwyt transportowy	2
126	śruba z łbem sześciokątnym M6 x 16	4
127	podkładka 6,4	4
128	nakrętka kołnierзова, M6	4

Uchwyty transportowe należy przykręcić do przednich nóg piły.

1. Przez każdy uchwyt transportowy (125) przełożyć od przodu śrubę z łbem sześciokątnym (126) z podkładką (127).



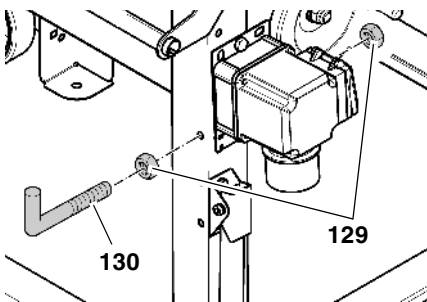
2. Uchwyty transportowe zamontować tak, by rury mogły być opuszczane.
3. Od wewnątrz nakręcić po jednej nakrętce kołnierзовой (128).

Montaż uchwytów na akcesoria

Poz.	Określenie	Ilość
129	nakrętka kołnierzo- wa M6	4
130	Wkręt hakowy M6 x 50	2

W ramach ostatniej czynności montażowej przykręca się do przednich nóg dwa wkręty hakowe, na których można odkładać popychacz, uchwyt popychacza i klucz montażowy:

1. Na obydwa wkręty hakowe (129) nakręcić na odległość około 10 mm po jednej nakrętce kołnierzowej (130).
2. Przełożyć wkręt hakowy od zewnątrz przez otwór boczny w lewej nodze przedniej i przykręcić za pomocą drugiej nakrętki kołnierzowej.
3. W podobny sposób przykręcić drugi wkręt hakowy do prawej nogi przedniej.



7.1 Przyłączenie do sieci



Niebezpieczeństwo Napięcie elektryczne

Z urządzenia wolno korzystać tylko w suchym miejscu.

Uruchamiać pilarkę tylko przy źródle napięcia, które spełnia następujące wymogi (patrz też "dane techniczne"):

- gniazda wtykowe zainstalowane zgodnie z przepisami, uziemione i sprawdzone.
- gniazda wtykowe w przypadku prądu 3-fazowego z uziemieniem.
- napięcie i częstotliwość sieci muszą być zgodne z danymi podanymi na tabliczce znamionowej urządzenia;
- zabezpieczenie przed porażeniem prądem dzięki przelaznikowi w linii dalekosiężnej z prądem uszkodzeniowym 30 mA.

- zabezpieczenie przed zwarciem dzięki zabezpieczeniu sieciowemu (urządzenie zabezpieczające przed zwarciem) maksymalnie 16 A.
- Impedancja układu Zmaks. w punkcie zasilania (przyłącze domowe) – zob. oddzielny załącznik.



Wskazówka:

Jeżeli macie wątpliwości, czy przyłącze w domu spełnia te warunki, spytajcie w zakładzie energetycznym lub Waszego elektryka.

- Kabel sieciowy należy ułożyć tak, aby nie przeszkadzał w pracy i nie mógł zostać w jej trakcie uszkodzony.
- Należy chronić kabel napięcia sieciowego przed gorącym, agresywnymi płynami i ostrymi brzegami.
- Przedłużaczami mogą być wyłącznie kable gumowe o odpowiednim przekroju (patrz "Dane techniczne").
- Nie należy wyciągać wtyczki z kontaktu, ciągnąc za kabel sieciowy.



Zmiana kierunku obrotów! (tylko w przypadku silników prądu przemiennego)

Przy niewłaściwym podłączeniu faz kierunek obrotu tarczy piły może być nieprawidłowy. Może to doprowadzić do tego, że materiał przycinany przy próbie przycięcia go zostanie odrzucony. Dlatego przed każdą instalacją należy sprawdzić kierunek obrotów. W przypadku złego kierunku obrotów przyłącze musi zostać zmienione przez fachowca elektryka:

1. Po zamontowaniu pilarki wraz ze wszystkimi urządzeniami zabezpieczającymi można podłączyć pilarkę do sieci.
2. Tarczę piły podkręcić do samej góry.
3. Pilarkę krótko włączyć i natychmiast wyłączyć.
4. Obserwować kierunek obrotów tarczy piły z lewej strony. Tarcza piły musi się kręcić w kierunku zgodnym z ruchem wskazówek zegara.

5. Jeśli tarcza piły kręci się w kierunku przeciwnym do ruchu wskazówek zegara, to należy wyciągnąć kabel napięcia z wtyczki na pilarkę.
6. Zlecić zmianę przyłącza elektrycznego **fachowcowi elektrykowi!**

7.2 Ustawianie

- Postawić maszynę na stabilnym, płaskim podłożu.
- W celu wypoziomowania powierzchni stołu należy wyrównać nierówności lub śliskie miejsca podłogi za pomocą odpowiednich materiałów. Następnie sprawdzić, czy pilarka stoi stabilnie.
- Zwrócić uwagę na to, by było odpowiednio dużo miejsca do pracy z większymi sztukami materiałów przycinanych.

Aby urządzenie pewnie stało, można je przykręcić do podłoża:

1. Zmontowane urządzenie postawić na wybranym miejscu i oznaczyć miejsca otworów.
2. Przesunąć urządzenie i wywiercić otwory w podłożu.
3. Ustawić urządzenie zgodnie z otworami i przykręcić do podłoża.

8. Obsługa



Zagrożenie wypadkami!

Pilarka może być obsługiwana jednocześnie tylko przez jedną osobę. Inne osoby mogą przebywać w pewnej odległości od pilarki w celu podawania lub odbierania materiałów przycinanych.

Przed rozpoczęciem pracy należy sprawdzić sprawność:

- kabla sieciowego i gniazda wtykowego;
- przycisku włącznika/wyłącznika;
- klina rozszczepiającego;
- kaptura;
- pomocniczych przystawek podających (drażek popychowy, klocek z drewna odpadowego i uchwyt).

Używać osobistych urządzeń ochronnych:

- maski przeciwpyłowej;
- nauszники ochronne;
- okulary ochronne.

Podczas przycinania przyjąć prawidłową pozycję pracy:

- z przodu po stronie obsługującego;
- przodem do piły;
- po lewej stronie od miejsca spadania wiórów;
- jeżeli stół obsługują dwie osoby, druga osoba musi zachować odpowiedni odstęp od niego.

W zależności od potrzeby należy używać:

- stosownych nakładek na materiał przycinany – jeśli materiały przycięte po przecięciu miałyby spaść ze stołu;
- urządzenia do odsysania wiórów.

Należy unikać typowych błędów w obsłudze:

- Nie hamować tarczy tnącej poprzez nacisk z boku. Istnieje niebezpieczeństwo uderzenia poprzez odrzut.
- Zawsze podczas przycinania przyciskać materiał do przycinania do stołu i nie ustawiać go skośnie. Istnieje niebezpieczeństwo uderzenia poprzez odrzut.
- Nigdy nie przycinać wielu sztuk jednocześnie – ani wiązek, które składają się z wielu pojedynczych sztuk. Istnieje niebezpieczeństwo wypadku, gdy pojedyncze sztuki w sposób niekontrolowany zostaną ujęte przez tarczę tnącą.



Niebezpieczeństwo wciągnięcia!

Nigdy nie należy ciąć przedmiotów, na których znajdują się liny, sznury, taśmy, kable lub druty oraz przedmiotów, które takie materiały zawierają.

8.1 Instalacja odsysająca wióry



Niebezpieczeństwo

Wdychanie niektórych rodzajów pyłu drzewnego (np. z drewna dębowego, bukowego i jesionowego) może powodować raka. W pomieszczeniach zamkniętych należy pracować jedynie przy użyciu odpowiedniej instalacji odsysającej wióry.

Urządzenie odsysające musi spełniać następujące wymagania:

- dopasowanie do zewnętrznej średnicy króćca odsysającego (osłona 38 mm; skrzynia ochronna 100 mm);
- przepływ powietrza $\geq 460 \text{ m}^3/\text{h}$;
- podciśnienie na króćcu odsysającym piły $\geq 530 \text{ Pa}$;
- prędkość powietrza na króćcu odsysającym piły $\geq 20 \text{ m/s}$.

Króćce odsysające do odsysania wiórów znajdują się w skrzyni ochronnej tarczy piły i na osłonie.

Błazka odsuwana (132) znajdująca się pod spodem skrzyni ochronnej tarczy piły musi być zamknięta.

Proszę stosować się również do instrukcji obsługi instalacji odsysającej wióry!

Eksploatacja frezarki bez zastosowania instalacji odsysającej wióry możliwa jest tylko:

- na dworze;
- przy krótkotrwałym użyciu (maks. do 30 minut pracy);
- z założoną maską przeciwpyłową.

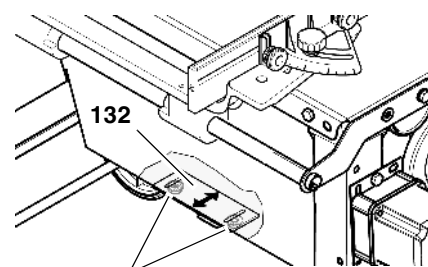


Uwaga!

Jeśli nie stosuje się instalacji odsysającej wióry, blacha przesuwana na skrzynce ochronnej tarczy piły musi być otwarta, w przeciwnym razie wewnątrz skrzynki ochronnej zbierają się trociny.

Aby otworzyć blaszkę odsuwającą należy:

1. nieco poluzować obie śruby (131) umieszczone od spodu skrzyni ochronnej tarczy piły.



131

2. przesunąć blaszkę odsuwającą (132) na bok.

3. dokręcić śruby (131).

Jeżeli mimo wszystko w skrzyni ochronnej tarczy piły będą gromadzić się wióry, należy oczyścić skrzynię:

1. zdjąć osłonę i wkładkę stołu,
2. zdemontować tarczę piły (patrz "Zmiana tarczy piły" w rozdziale "Konserwacja i naprawy"),
3. Wyczyścić skrzynię ochronną tarczy piły.
4. zainstalować ponownie tarczę piły, wkładkę stołu i osłonę.

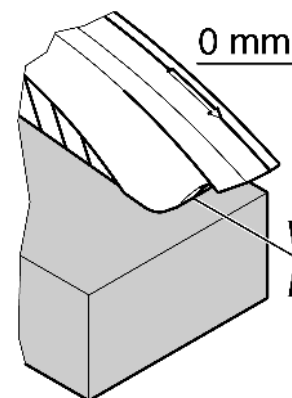
8.2 Ustawianie wysokości cięcia



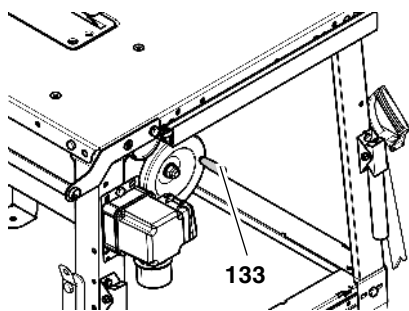
Niebezpieczeństwo

Części ciała lub przedmioty, które znajdują się w obszarze regulacji mogą zostać uszkodzone przez tarczę piły! Wysokość cięcia można regulować tylko wtedy, gdy tarcza piły jest nieczynna!

Wysokość cięcia tarczy piły musi być dostosowana do wysokości przedmiotu obrabianego: dolna przednia krawędź osłony musi przylegać do obrabianego materiału.



- Wysokość cięcia ustawić kręcąc korbką (133) znajdującą się na skrzyni ochronnej tarczy piły.



i Wskazówka:

Aby wyrównać ewentualny luz przy ustawianiu wysokości cięcia należy na jeźdźca piły tarczową na wybraną pozycję zawsze od dołu.

8.3 Ustawianie nachylenia tarczy piły

! Niebezpieczeństwo

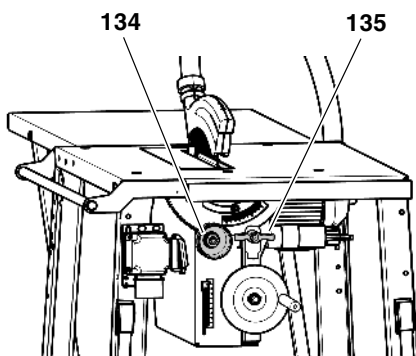
Części ciała lub przedmioty, które znajdują się w obszarze regulacji mogą zostać uszkodzone przez tarczę piły! Nachylenie tarczy piły należy przestawiać tylko wtedy, gdy tarcza piły jest nieczynna!

Nachylenie tarczy piły można ustawiać bezstopniowo między 0° a 47°.

1. Nakrętkę motylkową znajdującą się z przodu (135) pojemnika na wióry poluzować mniej więcej o jeden obrót.

Nakrętka ślizgowa, znajdująca się po przeciwległej stronie pojemnika na wióry, zapobiega niechcianej zmianie kąta nachylenia przez cały ten czas, kiedy nakrętka motylkowa jest poluzowana.

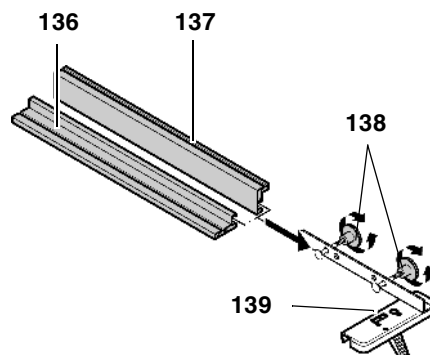
2. Wybrany kąt nachylenia tarczy piły ustawić przy pomocy pokrętki (134).



3. Ustawiony kąt nachylenia zablokować dokręcając nakrętkę motylkową (135).

8.4 Cięcie przy użyciu ogranicznika równoległego

1. Dokonując przebudowy dopasować kształtownik do wysokości obrabianego przedmiotu. W tym celu poluzować nakrętki ra-
dekłowe (138).



- Niska krawędź przyłożenia (136) = do piłowania przedmiotów płaskich
- Wysoka krawędź przyłożenia (137) = do piłowania przedmiotów wysokich

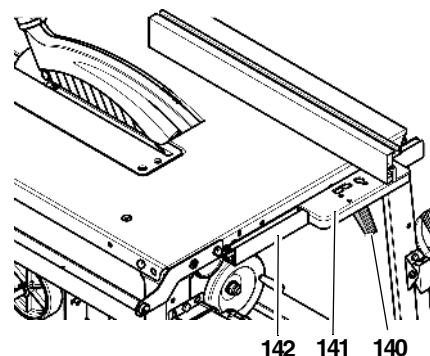
2. Zderzak równoległy (141) nałożyć od góry na kształtnik prowadzący (142), znajdujący się z przodu piły.
3. Używając zderzaka równoległego ustawić szerokość cięcia. Szerokość cięcia będzie mierzona przy pomocy linii odczytu (139).

i Wskazówka:

Ustawienie punktu zerowego podziałki odnosi się do wysokiej krawędzi przyłożenia kształtnika.

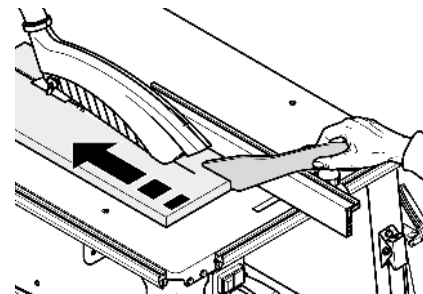
Jeżeli zamontowana jest niska krawędź przyłożenia kształtnika przesunięcie przy odczycie wyniesie 47 mm.

4. Ustawienie zderzaka równoległego zablokować dźwignią zaciskową (140).

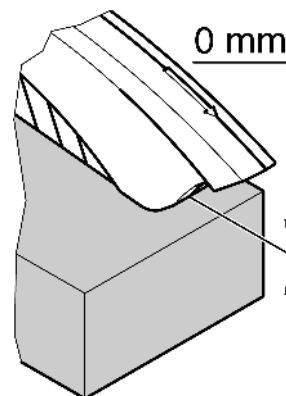


! Niebezpieczeństwo

Gdy odległość pomiędzy tarczą piły a zderzakiem równoległym jest mniejsza niż 120 mm, trzeba użyć drążka popychowego.



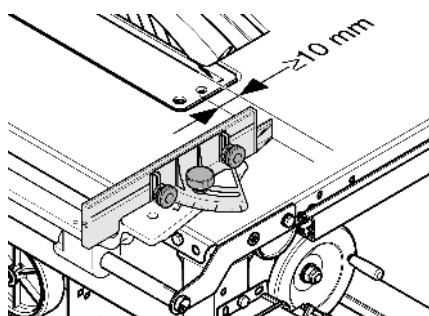
5. Ustawić wysokość cięcia tarczy piły. Kaptur musi swoją dolną przednią krawędzią leżeć na materiale przycinanym.



6. Ustawić i zablokować kąt nachylenia tarczy piły.
7. Włączyć silnik.
8. W toku jednego ciągu roboczego przeciąć materiał.
9. Wyłączyć urządzenie, jeżeli praca nie będzie bezpośrednio kontynuowana.

8.5 Piłowanie przy użyciu zderzaka poprzecznego

1. Zderzak poprzeczny podnieść i położyć na stole.
2. Ustawić i zablokować wybrany kąt ustawienia zderzaka. W celu wykonania cięcia pod kątem kształtnik może zostać przestawiony maksymalnie o 45°.



Uwaga!

Odległość między noskiem plastikowym a linią cięcia musi wynosić minimum 10 mm.

3. Ustawić wysokość cięcia tarczy piły.
4. Ustawić i zablokować kąt nachylenia tarczy piły.
5. Włączyć silnik.
6. W toku jednego ciągu roboczego przeciąć materiał.
7. Wyłączyć urządzenie, jeżeli praca nie będzie bezpośrednio kontynuowana.

9. Rady i zalecenia

- Przed piłowaniem: Przeprowadzić piłowanie próbne, wykorzystując resztki materiału.
- Materiał przycinany zawsze układać na stole pilarki tak, aby nie mógł upaść lub wahać się (np. wypaczoną deskę kłaść stroną wypukłą do góry).
- W przypadku długich elementów stosować odpowiednie podparcia, na przykład stojaki na kółkach lub stół dodatkowy (zob. "Wyposażenie dodatkowe").
- Utrzymywać powierzchnię stołu w czystości – w szczególności usuwać przy pomocy odpowiednich środków czyszczących i sprayów resztki żywicy (akcesoria)

10. Konserwacja

! Niebezpieczeństwo!

Przed wszystkimi pracami konserwacyjnymi i oczyszczaniem należy wyciągnąć wtyczkę.

- Inne prace konserwacyjne lub naprawcze, niż opisane poniżej, mogą być wykonywane wyłącznie przez specjalistów.
- Uszkodzone części, a zwłaszcza urządzenia zabezpieczające, należy wymieniać tylko na oryginalne części. Części niezbadane i niedopuszczone przez producenta mogą podczas obsługi spowodować trudne do przewidzenia szkody.
- Po zakończeniu prac konserwacyjnych uruchomić ponownie i skontrolować wszystkie urządzenia zabezpieczające.

10.1 Wymiana tarczy piły

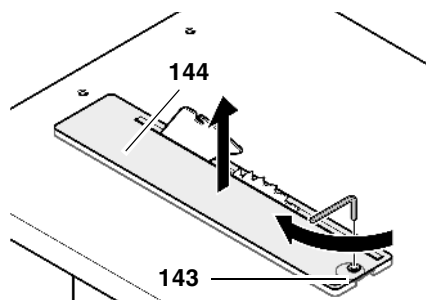
! Niebezpieczeństwo

Krótko po przecięciu tarcza tnąca może być gorąca – zagrożenie oparzeniem! Należy pozostawić tarczę tnącą do ostudzenia. Nie wolno czyścić tarczy tnącej cieczami łatwopalnymi.

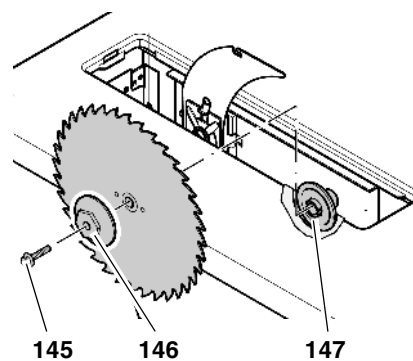
Istnieje niebezpieczeństwo skażenia się również o nieruchomą tarczę tnącą. Tarczę piły należy wymieniać w rękawicach ochronnych.

Przy montażu należy koniecznie zwrócić uwagę na kierunek obrotu tarczy piły!

1. Tarczę piły podkręcić do samej góry.
2. Zdjąć kaptur.
3. Przekręcić śrubę ampulową (143) we wkładce stołu (144) o 1/4 obrotu w kierunku ruchu wskazówek zegara i zdjąć wkładkę stołu.



4. Zwolnić śrubę mocującą (145) przy pomocy klucza płaskiego (gwint lewoskrętny!). W celu przytrzymania zamocować kluczmaszynowy płaski na zewnętrznym kołnierzu tarczy piły (146).

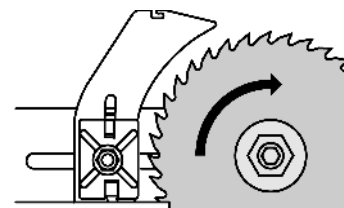


5. Zdjąć zewnętrzny kołnierz tarczy piły (145) i tarczę piły z wału piły.
6. Oczyszczyć powierzchnie zaciskowe na wale piły i tarczy piły.

! Niebezpieczeństwo

Nie należy stosować środków czyszczących (np. w celu usunięcia resztek żywicy), które mogłyby uszkodzić elementy konstrukcji wykonane z metali lekkich; w przeciwnym razie istnieje niebezpieczeństwo naruszenia wytrzymałości piły.

7. Nałożyć nową tarczę piły (zwrócić uwagę na kierunek obrotu!).



! Niebezpieczeństwo

Stosować wyłącznie odpowiednie piły tarczowe spełniające wymagania EN 847-1 (patrz "Dane techniczne") – nieodpowiednie, uszkodzone lub odkształcone piły tarczowe mogą powodować wyrzucanie elementów ze znaczną prędkością, wywołane siłą odśrodkową.

Nie można używać:

- pił tarczowych, których maksymalna prędkość obrotowa jest mniejsza od prędkości obrotowej wałka piły tarczowej (zob. „Dane techniczne“);
- pił tarczowych z wysokostopowej stali szybko tnącej (HSS lub HS);
- piły tarczowej z wyraźnymi uszkodzeniami i odkształceniami;
- tarcz rozdzielających.

! Niebezpieczeństwo

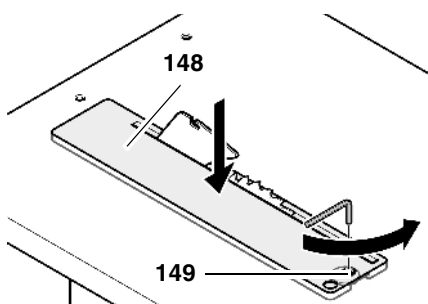
- Tarczę tnącą należy montować wyłącznie przy użyciu części oryginalnych.
- Nie używać luźnych kół redukcyjnych; tarcza tnąca może spaść.
- Tarcze pił muszą być tak zamontowane, by pracowały w sposób wyważony, bez odbić i nie uwalniały się podczas pracy.

8. (146) Nałożyć zewnętrzny kołnierz tarczy piły ((147) nos zabierakowy w wewnętrznym kołnierzu tarczy piły musi wejść w rowek w zewnętrznym kołnierzu tarczy piły).
9. Wkręcić śrubę mocującą (145) w tarczę piły (lewy gwint!) i dokręcić. W celu przytrzymania zamocować klucz oczkowy na zewnętrznym kołnierzu tarczy piły (146).

! Niebezpieczeństwo

- Nie przedłużać urządzenia do przymocowania tarczy tnącej.
- Nie dokręcać śruby mocującej przez uderzenie w urządzenie.
- Po dokręceniu śruby mocującej należy usunąć wszystkie stosowane narzędzia pomocnicze!

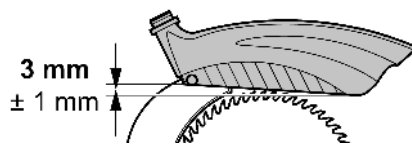
10. Dokładnie nasadzić na stół piły wkładkę stołu (148).



11. Wkręt z łbem stożkowym płaskim (149) dokręcić do zderzaka w kierunku przeciwnym do ruchu wskazówek zegara.
12. Osłonę ponownie zainstalować na klinie rozdzielniku.

i Wskazówka:

Osłona zamontowana na klinie rozszczepiającym jest po stronie użytkownika pochylona nieco w dół.



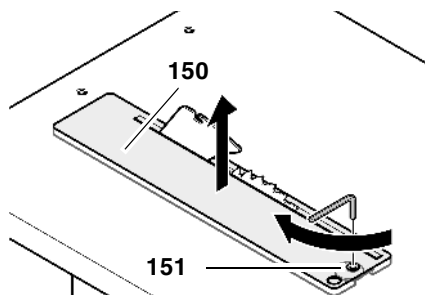
10.2 Ustawianie klina rozszczepiającego

i Wskazówka:

Klin rozszczepiający jest fabrycznie ustawiany względem piły tarczowej. Mimo to należy regularnie sprawdzać i regulować (w razie potrzeby) odległość klina rozszczepiającego od piły tarczowej.

W celu wyrównania klina rozszczepiającego należy najpierw:

1. Piłę tarczową podkręcić do samej góry.
2. Zdjąć kaptur.
3. Przekręcić śrubę ampulową (151) we wkładce stołu (150) o 1/4 obrotu w kierunku ruchu wskazówek zegara i zdjęć wkładkę stołu.

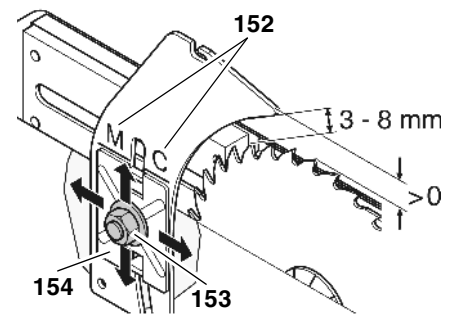


W celu dokładnego dopasowania klina rozszczepiającego do piły tarczowej należy go wyregulować w dwóch płaszczyznach:

- w odległości od piły tarczowej;
- w wyrównaniu bocznym.

Ustawianie odległości od piły tarczowej:

- Odstęp pomiędzy zewnętrzną krawędzią piły tarczowej a klinem rozszczepiającym powinien wynosić 3-8 mm.
- Klin rozszczepiający musi wystawać ze stołu piły przynajmniej na taką wysokość co piła tarczowa.



M → TKHS 315 M
C → TKHS 315 C

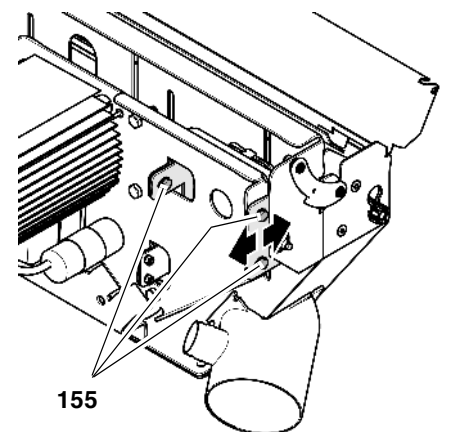
1. Poluzować nakrętkę sześciokątną z podkładką (153) klina rozszczepiającego o jeden obrót.
2. Ustawić odległość klina rozszczepiającego od piły tarczowej.
3. Ustawić wysokość klina rozszczepiającego względem piły tarczowej. W tym celu oznaczenie klina rozszczepiającego (152) ustawić na górną krawędź uchwytu klina (154).
4. Dokręcić nakrętkę sześciokątną.

Przesunięcie boczne:

Klin rozszczepiający i piła tarczowa muszą być ustawione dokładnie w jednej linii. Wyrównanie boczne klina rozszczepiającego zostało ustawione przez producenta.

Jeżeli jednak zaszłaby potrzeba bardziej precyzyjnego ustawienia należy:

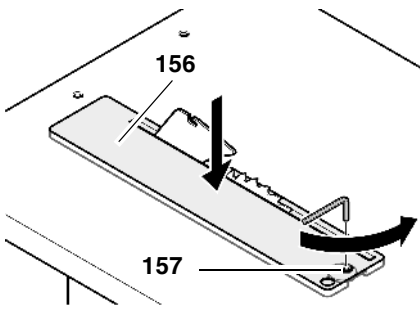
1. Poluzować wszystkie trzy śruby (155) obsady klina rozszczepiającego.



2. Ustawić klin rozszczepiający.
3. Ponownie dokręcić wszystkie trzy śruby (155) obsady klina rozszczepiającego.

Po wyrównaniu:

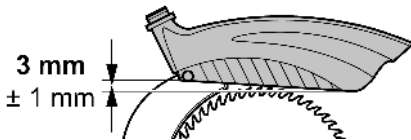
1. Dokładnie nasadzić na stół piły wkładkę stołu (156).



2. Wkręt z łbem stożkowym płaskim (157) dokręcić do zderzaka w kierunku przeciwnym do ruchu wskazówek zegara.
3. Osłonę ponownie zainstalować na klinie rozszczepiającym.

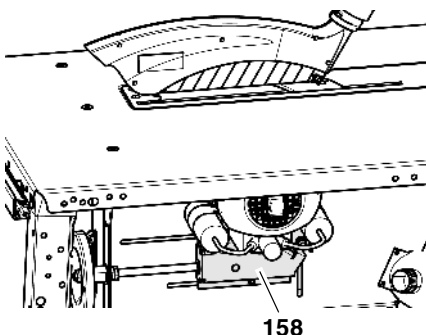
i Wskazówka:

Po zamontowaniu osłony do klina rozszczepiającego jest ona nieco pochyłona w stronę operatora.



10.3 Czyszczenie regulacji wysokości tarczy piły

1. Kręcąc korbką, ustawić tarczę piły w jej najwyższym możliwym położeniu.
2. Trzpień oczyścić szczoteczką, odkurzaczem lub sprężonym powietrzem.
3. Trzpień lekko naoliwić przy pomocy sprayu konserwującego.
4. Powierzchnie ślizgowe regulacji wysokości (158) nasmarować i kilkakrotnie podnieść i opuścić tarczę piły, aby równomiernie rozprowadzić smar po powierzchniach ślizgowych.



10.4 Przechowywanie urządzenia

! Niebezpieczeństwo

Należy tak przechowywać urządzenie,

- aby nie mogło zostać uruchomione przez osoby niepowołane i
- by nikt nie mógł się zranić przy stojącym urządzeniu.

***** Uwaga!

Nie przechowywać urządzenia bez podpórki lub w wilgotnym otoczeniu.

10.5 Konserwacja

Przed każdym uruchomieniem

kontrola wzrokowa, czy odległość tarczy tnąca – klin rozdzielnika wynosi 3 do 8 mm.

kontrola wzrokowa, czy kabel napięcia i wtyczka są nieuszkodzone; ew. zlecić fachowcowi elektrykowi wymianę uszkodzonych części.

Przy każdym wyłączeniu

kontrola, czy ruch bezwładny tarczy piły jest dłuższy niż 10 sekund; w przypadku dłuższego ruchu bezwładnego należy zlecić fachowcowi elektrykowi wymianę silnika.

1 x w miesiącu (przy codziennym użytku)

usunąć wióry przy pomocy odkurzacza lub szczoteczki; lekko naoliwić elementy prowadzące:

- pręt gwintowany do przestawiania wysokości;
- segmenty przestawne.

Co 300 godzin pracy

Skontrolować wszystkie połączenia gwintowe, ewentualnie dokręcić.

11. Naprawy

! Niebezpieczeństwo!

Naprawę elektronarzędzia powierzać wyłącznie wykwalifikowanym specjalistom używającym tylko oryginalnych części zamiennych. Gwarantuje to zachowanie bezpieczeństwa elektronarzędzia.

W sprawie naprawy elektronarzędzia należy się zwrócić do przedstawiciela Metabo. Adresy są dostępne na stronie www.metabo.com.

Wykazy części zamiennych można pobrać pod adresem www.metabo.com.

12. Transport

- Odkręcić całkowicie wał piły przy pomocy korbki.
- Rozmontować części nadbudowywane (ogranicznik, sanie przesuwane, przedłużenie stołu).
- Przy wysyłce stosować w miarę możliwości opakowanie oryginalne.

13. Dostępny osprzęt

Na potrzeby szczególnych prac otrzymają Państwo w specjalistycznych sklepach następujące akcesoria – rysunki znajdują się na tylnej stronie okładki:

- A** Sanki przesuwane do wygodnego prowadzenia dłuższych przedmiotów.
- B** Stół pomocniczy, prawy wielkość stołu 1000 mm x 600 mm; ze składanymi nogami.
- C** Przystawka ssąca, służąca do podłączania urządzenia odsysającego wióry do odsysacza suchomokrego.
- D** Spray konserwujący do usuwania resztek żywicy i konserwacji powierzchni metalowych.
- E** Piła tarczowa CV 315 x 1,8 x 30 56 wielozębowa Kombi do drewna masywnego i płyt wiórowych.

- F** Piła tarczowa CV 315 x 1,8 x 30
80 wielozębowa neutralna; do szczególnie dokładnych cięć w drewnie litym i płytach wiórowych.
- G** Piła tarczowa HM 315 x 2,8 x 30
48 uniwersalnych zębów przemien-nych; do wszystkich rodzajów drewna i materiałów drewnopodobnych.
- H** Piła tarczowa
HW 315 x 2,8/1,8 x 30
20 zębów płaskich, możliwość po-
boru przez otwór pomocniczy Kom-
bi; do drewna litego, cięć wzdłuż-
nych i poprzecznych.
- I** Piła tarczowa
HW 315 x 3,0/2,0 x 30
24 zęby przemienne uniwersalna do
cięć wzdłużnych i poprzecznych,
również do płyt wiórowych.
- J** Piła tarczowa HW 315 x 2,8 x 30
48 zębów przemiennych,
do drewna litego i warstwowego,
płyt wiórowych, płyt MDF, tworzyw
kompozytowych
- K** Piła tarczowa HW 315 x 2,8 x 30
84 zęby przemienne, do drewna lite-
go i warstwowego, płyt wiórowych,
płyt MDF, tworzyw kompozytowych
- L** Stojak rolkowy RS 420

14. Ochrona środowiska

Opakowanie urządzenia jest w 100% przystosowane do utylizacji.

Zużyte elektronarzędzia i osprzęt zawierają dużą ilość wartościowych surowców i tworzyw sztucznych, które powinny zostać poddane procesowi recyklingu.

Instrukcja została wydrukowana na papierze bielonym bez chloru.

15. Problemy i usterki



Niebezpieczeństwo

Przed każdym usuwaniem usterek:

1. **wyłączyć urządzenie.**
2. **wyciągnąć wtyczkę.**
3. **odczekać aż tarcza piły się zatrzyma.**

Po każdym usunięciu usterki należy ponownie uruchomić wszystkie urządzenia zabezpieczające i sprawdzić je.

Silnik nie pracuje

Uruchomiony został w wyniku chwilowego braku napięcia przełącznik podnapięciowy.

- Ponownie włączyć.

Brak napięcia:

- Sprawdzić kabel, wtyczkę, gniazdo wtykowe i bezpieczniki.

Silnik przegrzany, np. z powodu stępionej tarczy piły lub nadmiaru trocin w obudowie:

- usunąć przyczynę przegrzania, schłodzić kilka minut i ponownie włączyć.

Silnik otrzymuje zbyt niskie napięcie sieciowe:

- Użyć przewodu zasilającego o mniejszej długości lub większym przekroju ($\geq 1,5 \text{ mm}^2$).
- zlecić wykwalifikowanemu elektrykowi kontrolę zasilania energią.

Moc piły spada

Stępiona tarcza piły (ewentualnie tarcza piły lub przedmiot obrabiany mają plamy po przypaleniu na boku):

- wymienić tarczę piły (patrz rozdział "Konserwacja i naprawy").

Spiętrzenie wiórów

Nie przyłączone wcale lub przyłączone zbyt słabe urządzenie odsysające (patrz "Instalacja odsysająca wióry" w rozdziale "Obsługa"):

- podłączyć urządzenie odsysające lub
- otworzyć blaszkę odsuwaną ewentualnie
- zwiększyć moc odsysania.

Regulacja wysokości tarczy piły ciężko chodzi

trzpień regulacji wysokości jest pokryty żywicą:

- Trzpień regulacji wysokości należy oczyścić i naoliwić sprayem konserwującym (patrz rozdział "Konserwacja i naprawy").

Regulacja kąta nachylenia ciężko chodzi

Nakrętka motylkowa lub nakrętka ślizgowa po przeciwnej stronie pojemnika na wióry są zbyt mocno przykręcone:

- Nieco poluzować nakrętkę motylkową lub nakrętkę ślizgową.

Łoże silnika samo się przechyla

Jeżeli podczas ustawiania kąta nachylenia łoża silnika samo z siebie się przechyla, oznacza to, że nakrętka ślizgowa, znajdująca się po przeciwległej stronie pojemnika na wióry, jest zbyt luźno przykręcona:

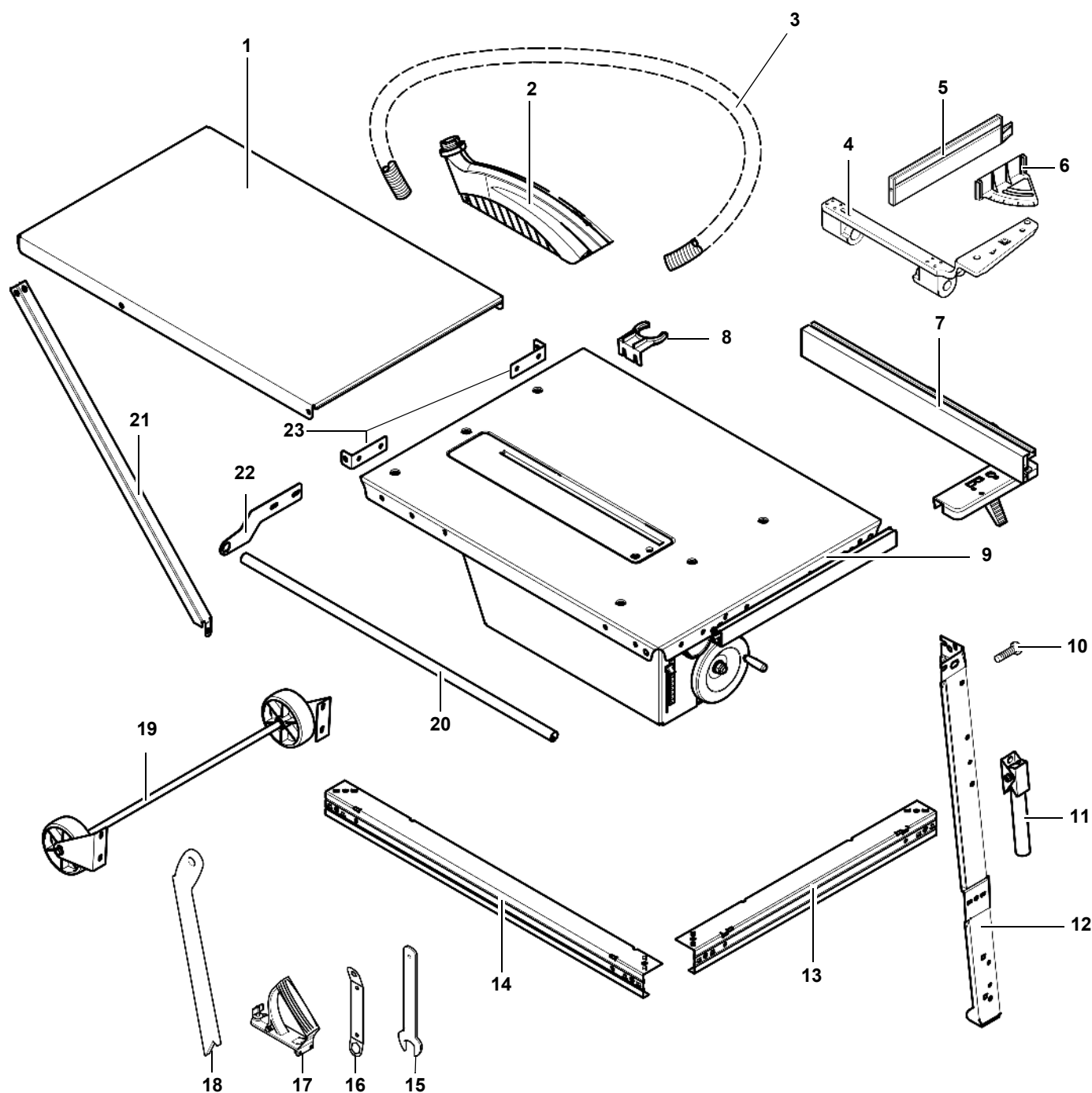
- Dokręcić nakrętkę ślizgową.

16. Dane techniczne

		TKHS 315 M 2,5 WNB	TKHS 315 M 3.1 WNB	TKHS 315 M 3,4 DNB	TKHS 315 M 4,2 DNB
Napięcie		230 V / 1~50 Hz	230 V / 1~50 Hz	400 V / 3~50 Hz	400 V / 3~50 Hz
prąd znamionowy	A	10,9	13,4	5,8	7,5
Zabezpieczenie min.	A	1 x 16 (zwłoczny)	1 x 16 (zwłoczny)	3 x 10 (zwłoczny)	3 x 16 (zwłoczny)
rodzaj ochrony		IP 54	IP 54	IP 54	IP 54
prędkość obrotowa silnika	min ⁻¹	2750	2800	2700	2800
Moc silnika					
Pobór mocy P ₁	kW	2,5 kW S6 40%	3.1 kW S6 40%	3,4 kW S6 40%	4,2 kW S6 40%
moc oddawana P ₂	kW	1,72 kW S6 40%	2.2 kW S6 40%	2,5 kW S6 40%	3,0 kW S6 40%
Prędkość skrawania tarczy piły około	m/s	47	47	47	47
Grubość klina rozdzielnika	mm	2,5	2,5	2,5	2,5
Piła tarczowa					
średnica piły tarczowej (zewn.)	mm	315	315	315	315
Otwór piły tarczowej (wewn.)	mm	30	30	30	30
Szerokość rzazu	mm	> 2,6	> 2,6	> 2,6	> 2,6
Maksymalna grubość korpusu piły tarczowej	mm	≤ 2,3	≤ 2,3	≤ 2,3	≤ 2,3
Wysokość cięcia					
przy tarczy piły pionowo	mm	0 ... 85	0 ... 85	0 ... 85	0 ... 85
przy kącie nachylenia tarczy piły 45°	mm	0 ... 53	0 ... 53	0 ... 53	0 ... 53
wymiary					
Długość stołu pilarki	mm	800	800	800	800
Szerokość stołu pilarki	mm	600	600	600	600
Długość przedłużenia stołu	mm	794	794	794	794
Szerokość przedłużenia stołu	mm	510	510	510	510
Wysokość (stół pilarki)	mm	850	850	850	850
Wysokość (całkowita)	mm	1000	1000	1000	1000
Ciężar całkowity około	kg	75	75	75	75
Gwarantowany poziom mocy akustycznej według DIN EN 1870-1 (2007)*					
bieg jałowy	dB (A)	91,3	91,3	91,3	91,3
obróbka	dB (A)	105,5	105,5	105,5	105,5
Poziom ciśnienia akustycznego według DIN EN ISO 3746 (1995) i ISO 7960:1995 (E)*					
bieg jałowy	dB (A)	80,3	80,3	80,3	80,3
obróbka	dB (A)	96,7	96,7	96,7	96,7
Niepewność K	dB (A)	4,0	4,0	4,0	4,0
Zakres temperatury otoczenia	°C	-10 ... +40	-10 ... +40	-10 ... +40	-10 ... +40
Przedłużacz – średnica minimalna					
długość kabla 10 m	mm ²	3 x 1,5	3 x 2,5	5 x 1,0	5 x 1,5
długość kabla 25 m	mm ²	3 x 2,5	3 x 2,5	5 x 1,5	5 x 2,5
długość kabla 50 m	mm ²	–	–	5 x 2,5	5 x 2,5

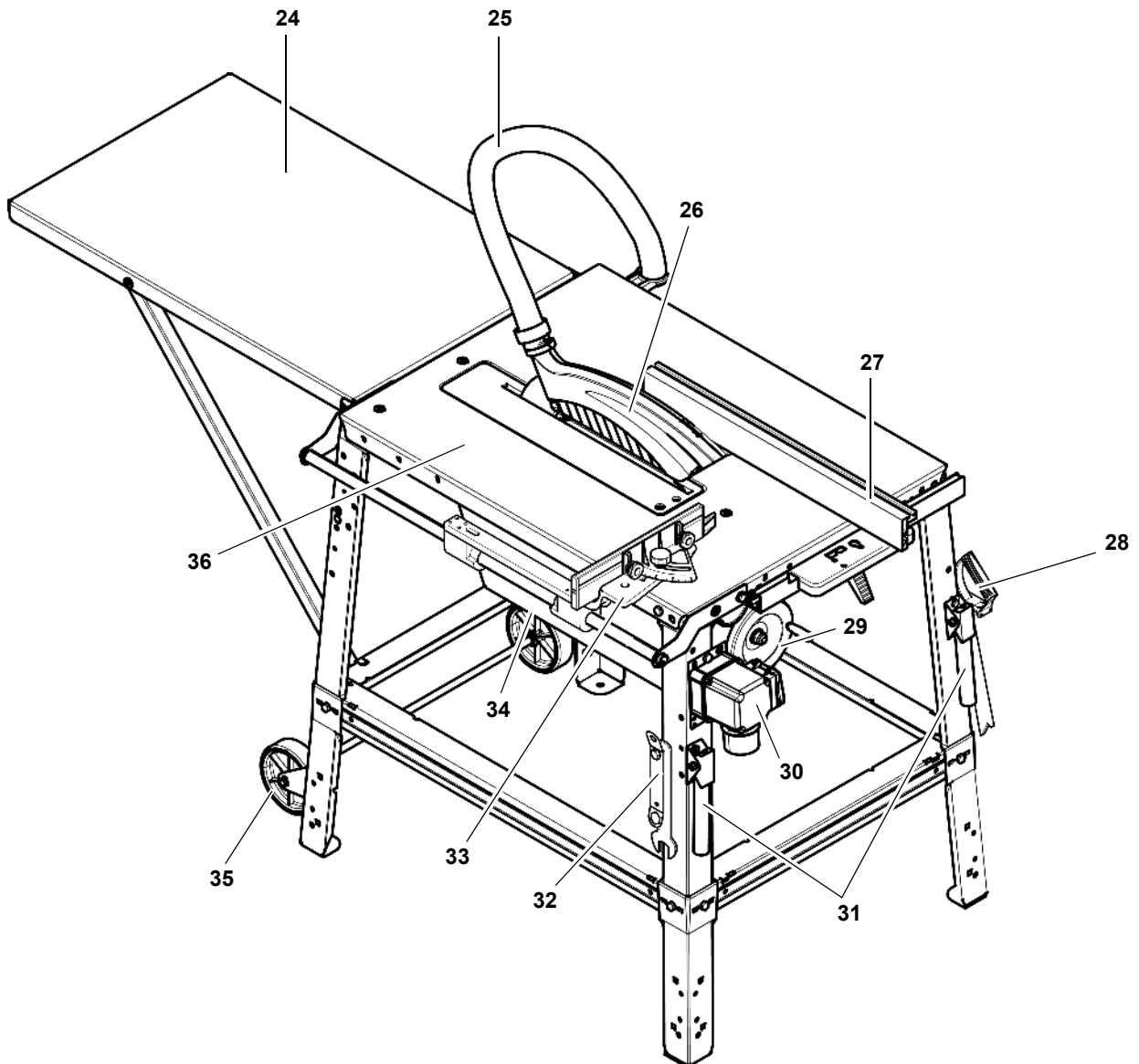
* Podane wartości są wartościami emisji i dlatego nie muszą stanowić bezpiecznych wartości na stanowisku pracy. Choć istnieje korelacja między poziomami emisji i imisji, nie można jednoznacznie stwierdzić, czy potrzebne są dodatkowe środki bezpieczeństwa. Współczynniki, wpływające na rzeczywistość występujący na stanowisku pracy poziom imisji, uwzględniają określoną przestrzeń roboczą i inne źródła hałasu, tzn. uwzględniają liczbę maszyn i innych operacji wykonywanych w pobliżu. Maksymalne dopuszczalne wartości parametrów na stanowisku pracy mogą być różne w różnych krajach. Informacja ta powinna umożliwić użytkownikowi przeprowadzenie lepszej oceny narażenia i ryzyka zawodowego.

1. Obseg dostave



- | | | |
|---|--|---|
| 1 Podaljševalna plošča | 10 Odlagališče dodatne opreme (2x) | 19 Naprava za premikanje |
| 2 Pokrov za ostružke | 11 Transportni ročaj (2x) | 20 Vodilna palica za prečno omejevalo |
| 3 Sesalna gibka cev | 12 Noga (4x) | 21 Opora (2x) |
| 4 Spodnji del nosilca omejevala | 13 Prečka, kratka (2x) | 22 Držalna ploščina (2x) |
| 5 Kratki omejevalni profil | 14 Prečka, dolga (2x) | 23 Držalni kot za podaljševalno ploščo (2x) |
| 6 Zgornji del nosilca omejevala | 15 Ključ za menjavo žaginega lista | |
| 7 Vzporavno omejevalo | 16 Ključ za menjavo žaginega lista | |
| 8 Nosilec gibke cevi | 17 Ročaj za potisni les | |
| 9 Namizna plošča z nosilno enoto za motor, motor, stikalo, žagin list, cepilni klin, sesalni nastavek | 18 Potisna palica / pripomoček za dovajanje lesa | |
| | | – Navodila za uporabo in seznam nadomestnih delov |
| | | – Vrečka z majhnimi deli |

2. Pregled celotne žage



- | | | |
|--|---|--|
| 24 Podaljšek za mizo | 29 Ročica za brezstopenjsko nastavitvev višine odreza od 0 – 85 mm | 34 Nosilna enota motorja - brezstopenjsko nastavljiv naklonski kot od 0° do 47° |
| 25 Sesalna gibka cev | 30 Stikalo za vklop/izklop | 35 Naprava za premikanje |
| 26 Pokrov za ostružke | 31 Transportna ročaja | 36 Namizna plošča |
| 27 Vzporedno omejevalo | 32 Odlagališče za ključ za menjavo žaginega lista | |
| 28 Odlagališče za potisno palico / pripomoček za dovajanje lesa in ročaj za potisni les | 33 Prečno omejevalo | |

Kazalo

1.	Obseg dostave	40
2.	Pregled celotne žage	41
3.	Prebrati najprej!	42
4.	Varnostni napotki	42
4.1	Pravilna uporaba	42
4.2	Splošni varnostni napotki	42
4.3	Simboli na napravi	44
4.4	Varnostne naprave	44
5.	Posebne lastnosti izdelka	45
6.	Upravljalni elementi	45
7.	Montaža	46
7.1	Električni priključek	50
7.2	Postavitev	50
8.	Upravljanje	51
8.1	Sesalna naprava za ostružke ..	51
8.2	Nastavitev odrezne višine	51
8.3	Nastavitev naklona žaginega lista	52
8.4	Žaganje z vzporednim omejevalom	52
8.5	Žaganje s prečnim omejevalom	52
9.	Napotki in namigi	53
10.	Vzdrževanje in nega	53
10.1	Menjava žaginega lista	53
10.2	Naravnavanje cepilnega klina ..	54
10.3	Čiščenje mehanizma za višinsko nastavitev žaginega lista	54
10.4	Skladiščenje stroja	55
10.5	Vzdrževanje	55
11.	Popravila	55
12.	Transport	55
13.	Dobavljiva dodatna oprema ..	55
14.	Varstvo okolja	55
15.	Težave in napake	55
16.	Tehnični podatki	57

3. Prebrati najprej!

Ta navodila za uporabo so bila izdelana tako, da lahko z vašo napravo delate hitro in varno. V nadaljevanju je majhen vodnik, kako brati navodila za uporabo:

- Navodila za uporabo si v celoti preberite pred začetkom uporabe naprave. Predvsem upoštevajte varnostne napotke.
- Ta navodila za uporabo so namenjena osebam z dobrim tehničnim znanjem na področju ravnanja z napravo, kot so te, opisane tukaj. Če nimate nobenih izkušenj s temi na-

pravami, za pomoč najprej prosite izkušeno osebo.

- Vso dokumentacijo, ki ste jo prejeli s to napravo, si shranite, da si jo lahko po potrebi ponovno preberete. Prav tako shranite račun, če boste morali uveljavljati garancijo.
- Če napravo posodite ali prodate drugi osebi, ji izročite tudi priložene dokumente naprave.
- Za škodo, nastalo zaradi neupoštevanja navodil za uporabo, proizvajalec ne prevzema nobene odgovornosti.

Informacije v teh navodilih za uporabo so označene kot sledi:



Nevarnost!

Opozorilo pred osebnimi poškodbami ali okoljsko škodo.



Nevarnost električnega udara!

Opozorilo pred osebnimi poškodbami zaradi električne napetosti.



Nevarnost vpotega!

Nevarnost pred osebnimi poškodbami, ker vam lahko vpotegne dele telesa ali oblačila.



Pozor!

Opozorilo pred gmotno škodo.



Napotek:

Dopolnilne informacije.

- Številke na slikah (1, 2, 3, ...)
 - označujejo posamezne dele;
 - so zaporedno oštevilčene;
 - se nanašajo na ustrezne številke v oklepajih (1), (2), (3) ... v sosednjem besedilu.
- Napotki za postopanje, pri katerih je treba upoštevati vrstni red, so oštevilčeni.
- Napotki za postopanje s poljubnim vrstnim redom so označeni s piko.
- Naštevjanja so označena s pomišljaji.

4. Varnostni napotki

4.1 Pravilna uporaba

Ta naprava je predvidena za vzdolžno, prečno rezanje in rezanje formatov masivnega lesa, ivernih plošč, vlaknenih plošč, vezanega lesa in njihovih obdelovancev, če so premazani z umetno snovjo ali imajo robove iz umetne snovi ali furnirja.

Okroglih obdelovancev ne smete žagati, ker jih lahko vrteč se žagin list obrne.

Naprave ni dovoljeno uporabljati za utorjenje. Pokrov za ostružke mora biti med obratovanjem vedno montiran.

Vsaka drugačna uporaba velja kot nepravilna in je prepovedana. Za škode, nastale zaradi napačne uporabe, proizvajalec ne prevzema nobene odgovornosti.

Spremembe na napravi ali uporaba delov, ki jih proizvajalec ni preskusil in odobril, lahko med obratovanjem povzročijo nepredvidljive škode in nevarnosti!

4.2 Splošni varnostni napotki

- Pri uporabi te naprave upoštevajte naslednje varnostne napotke, da izključite nevarnosti za osebe ali gmotno škodo.
- Upoštevajte posebne varnostne napotke v posameznih poglavjih.
- Po potrebi upoštevajte zakonske smernice ali predpise za preprečevanje nesreč za ravnanje s krožnimi žagami.



Splošne nevarnosti!

- Vzdržujte red na delovnem mestu - nered na delovnem mestu lahko povzroči nesreče.
- Bodite pozorni. Pazite, kaj delate. Delajte razumno. Naprave ne uporabljajte, če niste skoncentrirani.
- Upoštevajte okoljske vplive. Poskrbite za dobro osvetljavo.
- Izogibajte se neobičajni drži telesa. Poskrbite za stabilnost in vedno ohranjajte ravnotežje.
- Pri dolgih obdelovancih uporabljajte primerno odlagališče.
- Pri rezovanju lesenih klinov je dovoljeno samo z nakladalno podlago za kline, prilagojeno želeni debelini, dolžini in kotu klina:

- Stroj morate opremiti s cepilnim klinom in zaščitnim pokrovom.

Desna roka vodi nakladalno podlago za klin vzdolž vzporednega omejevala in istočano potiskalo premika naprej. Leva roka drži obdelovanec.

- Naprave ne uporabljajte v bližini vnetljivih tekočin ali plinov.
- Napravo lahko zaganjajo in uporabljajo samo osebe, ki so seznanjene s krožnimi žagami in se zavedajo nevarnosti pri ravnanju z njimi.

Osebe mlajše od 18 let lahko to napravo uporabljajo samo v okviru poklicne prakse in pod nadzorom svojega mentorja.

- Nepooblaščenim osebam, predvsem otrokom, preprečite vstop na območje nevarnosti. Med obratovanjem naprave ne dovolite nikomur, da bi se dotikal naprave ali električnega kabla.
- Naprave ne preobremenite, ampak jo uporabljajte samo znotraj njenega območja zmogljivosti, ki je navedeno v tehničnih podatkih.



Nevarnost zaradi elektrike!

- Naprave ne izpostavljajte dežju.
Naprave ne uporabljajte v vlažnem ali mokrem okolju.
Pri delu s to napravo preprečite stike telesa z ozemljenimi deli (npr. grelnimi elementi, cevmi, štedilniki, hladilniki).
- Električnega kabla ne uporabljajte v namene, za katere ni predviden.
- Ne uporabljati poškodovanega električnega kabla.
- Poškodovan električni kabel lahko zamenjajo samo proizvajalec, njegova služba za stranke ali servisni partner.



Nevarnost poškodbe in zmečkanin zaradi premičnih delov!

- Naprave ne uporabljajte brez montiranih zaščitnih naprav.
- Vedno ohranjajte zadostno varnostno razdaljo do žaginega lista. Po potrebi uporabite primeren pripomoček za dovajanje lesa. Med obratovanjem ohranjajte zadostno razdaljo do gnanih delov stroja.
- Počakajte, da se žagin list zaustavi, preden s delovnega območja od-

stranite majhne odrezke obdelovanca, ostanke lesa itd.

- Iztekajočega se žaginega lista ne zavirajte s stranskim pritiskanjem.
- Pred začetkom vzdrževanja zagotovite, da je naprava izključena iz električnega omrežja.
- Zagotovite, da ob vklopu (na primer po vzdrževanju) v napravi ni montažnega orodja ali nepritrjenih delov.
- Napravo izključite, če je ne uporabljate.



Nevarnost vrezin tudi pri mirujočem rezalnem orodju!

- Pri menjavi rezalnega orodja uporabljajte rokavice.
- Žagine liste skladiščite tako, da se nihče na njih ne more poškodovati.



Nevarnost zaradi povratnega sunka obdelovancev (žagin list zajame obdelovanec in ga izvvrže ob upravljavca)!

- Delajte samo s pravilno nastavljenim cepilnim klinom.
- Razcepka in uporabljen žagin list se morata ujemati: razcepka ne sme biti debelejša od širine rezalne reže in tanjša od osnovnega lista.
- Pazite, da se obdelovanci ne zatikajo.
- Pazite, da je žagin list primeren za material obdelovanca.
- Tanke obdelovance ali takšne, ki imajo tanke stene, režite samo z žaginimi listi z drobnimi zobmi.
- Vedno uporabljajte ostre žagine liste.
- V dvomih preglejte obdelovance, da nimajo tujkov (na primer žebeljev ali vijakov).
- Režite samo obdelovance z dimenzijami, ki jih lahko med žaganjem varno držite.
- Nikoli ne žagajte več obdelovancev hkrati, tudi ne snopov, sestavljenih iz več posameznih kosov. Obstaja namreč nevarnost nesreče, če bi vam posamezne kose žagin list nadzorovano zajel.
- Iz delovnega območja odstranite majhne odrezke obdelovancev, ostanke lesa itd. - pri tem mora žagin list mirovati.



Nevarnost vpoteगा!

- Pazite, da vam med obratovanjem vrteči se deli ne zajamejo ali vpotegnejo delov telesa ali oblačil (**ne uporabljajte** kravati, rokavic, oblačil s širokimi rokavi; dolge lase si obvezno spnite z mrežico za lase).
- Nikoli ne režite obdelovancev, na kateri so
 - vrvi,
 - pasovi,
 - trakovi,
 - kabli ali
 - žice ali ki vsebujejo te materiale.



Nevarnost zaradi nezadostne osebne zaščitne opreme!

- Uporabljajte glušnik.
- Nosite zaščitna očala.
- Nosite protiprašno masko.
- Nosite primerna delovna oblačila.
- Pri delu na prostem je priporočljivo imeti protizdrsko obušalo.



Nevarnost zaradi lesnega prahu!

- Nekatere vrste lesnega prahu (npr. bukev, hrast in jesen) lahko ob vdihavanju povzročijo raka. V zaprtih prostorih delajte samo, če imate sesalno napravo.
- Pazite, da med delom v okolje pride čim manj lesnega prahu:
 - namestite sesalno napravo;
 - odpravite netesna mesta na sesalni napravi;
 - poskrbite za dobro prezračevnost.

Uporaba brez sesalne naprave ostružkov je mogoča samo;

- na prostem;
- pri kratkočasnem obratovanju (do največ 30 obratovalnih minut);
- s protiprašno masko.

⚠ Nevarnost zaradi tehničnih sprememb ali uporabe delov, ki jih proizvajalec ni preskusil in odobril!

- Napravo montirajte natanko v skladu s temi navodili.
- Uporabljajte samo dele, ki jih je odobril proizvajalec. To velja predvsem za:
 - žagine liste (za naročilno številko glejte "Dobavljiva dodatna oprema");
 - varnostne naprave (naročilne številke so na Seznamu nadomestnih delov).
- Delov nikakor ne spreminjajte.

⚠ Nevarnost zaradi pomanjkljivosti na napravi!

- Skrbno negujte napravo in dodatno opremo. Sledite vzdrževalnim predpisom.
- Pred vsako uporabo preglejte napravo, če je poškodovana: pred nadaljnjo uporabo je treba varnostne naprave, zaščitne priprave ali rahlo poškodovane dele pregledati, če brezhibno in pravilno delujejo. Preverite, ali premični deli brezhibno delujejo in se ne zatikajo. Vsi deli morajo biti pravilno montirani in izpolnjevati vse pogoje, da je zagotovljeno brezhibno delovanje naprave.
- Poškodovane zaščitne priprave ali dele vam morajo popraviti ali zamenjati v pooblašeni delavnici. Poškodovana stikala naj vam zamenja delavnica službe za stranke. Naprave ne uporabljajte, če stikala ni mogoče vklopiti in izklopiti.
- Ročaji morajo biti suhi in brez sledi olja in masti.

⚠ Nevarnost zaradi hrupa!

- Uporabljajte glušnik.
- Pazte, da cepilni klin ni zvit. Zvit cepilni klin potiska obdelovanec stransko ob žagin list. To povzroča hrup.

⚠ Nevarnost zaradi ovirajočih obdelovancev ali delov obdelovancev!

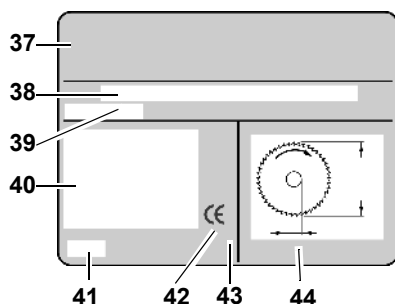
Če pride do blokade:

1. Izklopite stroj.
2. Izvlecite omrežni vtič.
3. Nosite rokavice.

4. Blokado odpravite z ustreznim orodjem.

4.3 Simboli na napravi

Podatki na tipski tablici



- 37 Proizvajalec
- 38 Serijska številka
- 39 Oznaka naprave
- 40 Podatki motorja (glejte tudi "Tehnični podatki")
- 41 Leto izdelave
- 42 CE-znak – ta naprava izpolnjuje Direktive EU v skladu z izjavo o skladnosti
- 43 Simbol za odstranjevanje - napravo lahko odstranite pri proizvajalcu.
- 44 Dimenzije dovoljenih žaginih listov

Simboli na napravi



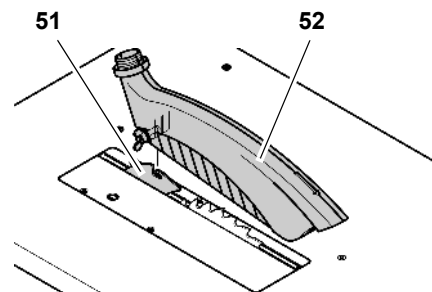
- 45 Uporabljajte glušnike.
- 46 Uporabljajte zaščito za oči.
- 47 Naprave ne uporabljajte v vlažnem ali mokrem okolju.
- 48 Preberite si navodila za uporabo.
- 49 Ne segajte v žagin list.
- 50 Opozorilo pred nevarnim mestom.

4.4 Varnostne naprave

Cepilni klin

Cepilni klin (51) preprečuje, da bi dvigajoči se zobje zajeli obdelovanec in ga zalučali ob upravljavca.

Cepilni klin mora biti med obratovanjem montiran.



Pokrov za ostružke

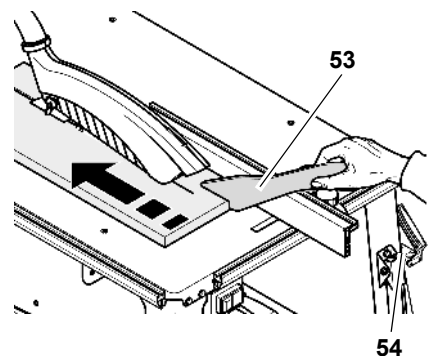
Pokrov za ostružke (52) ščiti pred nenamernim dotikom žaginega lista in okrog letečimi ostružki.

Pokrov za ostružke mora biti med obratovanjem montiran.

Potisna palica

Potisna palica (53) se uporablja kot podaljšek roke in ščiti pred nenamernim dotikom žaginega lista.

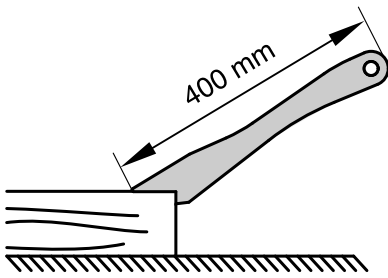
Če je razdalja med žaginin listom in vzporednim omejevalom manjša od 120 mm, je treba vedno uporabiti potisno palico.



Potisno palico je treba premikati pod kotom od 20° ... 30° glede na površino žagine mize.

Če potisne palice ne potrebujete, jo lahko obesite v držalo (54).

Če je potisna palica poškodovana, jo je treba zamenjati.

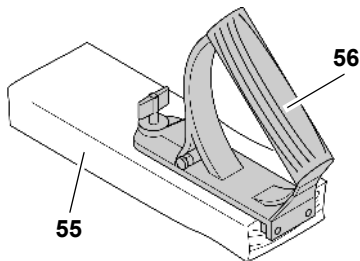


Ročaj za potisni les

Ročaj za potisni les (56) se privijačite na primerno desko (55). Uporablja se za varno vodenje manjših obdelovancev.

Deska mora biti dolga 400 mm, široka najmanj 200 mm in visoka 15-20 mm.

Če je ročaj za potisni les poškodovan, ga morate zamenjati.



5. Posebne lastnosti izdelka

- Brezstopenjsko nastavljen naklonski kot od 0° do 47°.
- Brezstopenjsko nastavljliva višina odreza do 85 mm.
- Podnapetostni rele preprečuje, da bi se naprava samodejno zagnala po povrnitvi električnega toka po izpadu.
- Prečno omejevalo z omejevalnim profilom, ki mu lahko prilagajate kot.
- Vse pomembne upravljanje funkcije so na sprednji strani.
- Raznovrstno uporaben podaljšek mize je vključen v dostavo:
 - fiksno privijačen na spodnji okvir ali
 - samo vpet v spodnji okvir, tako da ga lahko in brez orodja snamete.
- Robustna konstrukcija iz jeklene pločevine - močno obremenljiva in trajno zaščitena proti koroziji.
- Brezstopenjsko nastavljlivo vzporedno omejevalo.

6. Upravljalni elementi

Stikalo za vklop/izklop

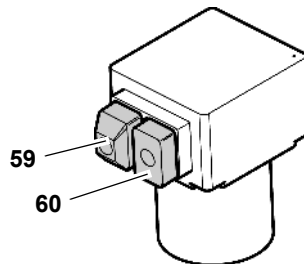
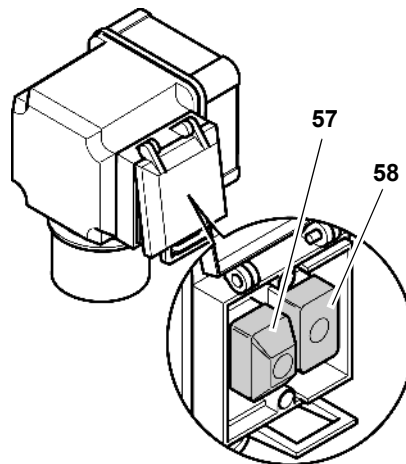


Napotek:

Nekatere naprave so, glede na proizvodnjo, dostavljene z drugim stikalom.

Spodaj sta prikazani obe različici stikal.

- Vklp = pritisnite zeleno stikalo (58), (60).
- Izklop = pritisnite rdeče stikalo (57), (59).

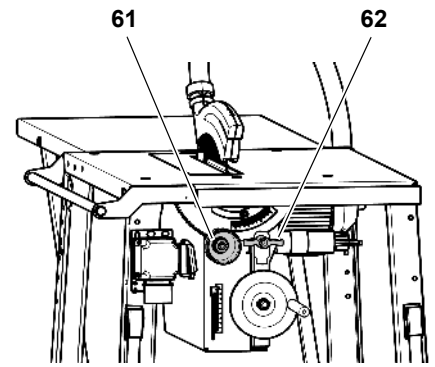


Napotek:

Pri izpadu električnega toka se sproži podnapetostni rele. Ta preprečuje, da bi se naprava samodejno zagnala, ko se napetost znova vzpostavi. Za ponovni vklop je treba ponovno pritisniti stikalo za vklop.

Naprava za nastavev naklonskega kota

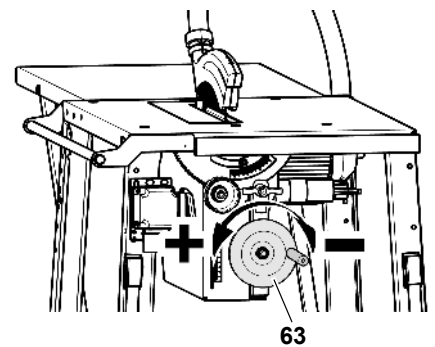
Žagin list lahko z ročnim kolesom (61) brezstopenjsko nastavljate med 0° in 47°.



Da se nastavljen naklonski kot med žaganjem ne bi spremenil, ga fiksirajte s krilno matico (62) na sprednji strani omarice za ostružke.

Ročica za nastavev višine odreza

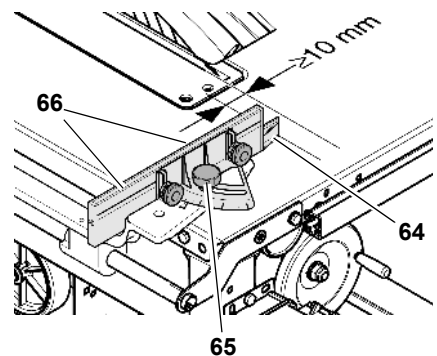
Višino odreza lahko nastavite z obračanjem ročice (63).



Omejevala obdelovancev

Žaga je opremljena z dvema omejevaloma obdelovancev:

- prečno omejevalo (za prečne reze):



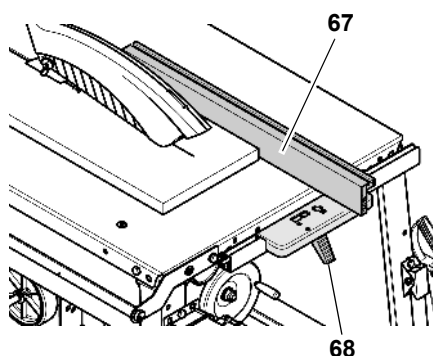
Pri prečnem omejevalu se uporablja kratek omejevalni profil.

Prečno omejevalo pritrдите na vodilno palico, ki je montirana na levi strani žage.

- Zvezdasti vijak (65) za nastavev zajere. Nastavitveno območje je 45°. Zvezdasti vijak (65) mora biti pri žaganju s prečnim omejevalom zategnjen.
- Narebričane matice (66) za nastavev omejevalnega profila.

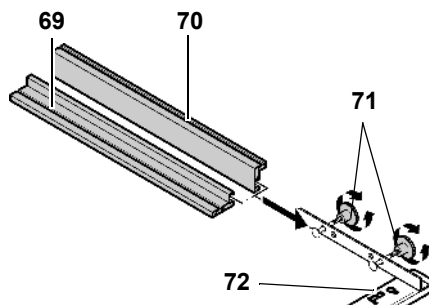
Plastični noseč (64) na omejevalnem profilu mora biti usmerjen proti žaginemu listu in biti najmanj 10 mm oddaljen od njega.

- Vzporodno omejevalo (za vzdolžne reze):



Pri vzporodnem omejevalu se uporablja dolg omejevalni profil (67). Montirati ga je treba na vodilni profil na sprednji strani žage.

- Omejevalni profil (67) mora biti pri žaganju z vzporodnim omejevalnom vzporodno na žagin list in fiksiran z vpenjalno ročico (68).
- Narebričane matice (71) za pritrjevanje omejevalnega profila. Ko sprostite narebričane matice (71) lahko omejevalni profil snamete in prestavite.



Nižji rob omejevala (69):

- za žaganje ploskih obdelancev;
- če je žagin list nagnjen.

Visok rob omejevala (70):

- za žaganje visokih obdelancev.

Na vzporodnem omejevalu je odprtina z robom za odčitavanje (72) skale.



Napotek:

Ničelna točka skale je nastavljena tako, da se nanaša na visok rob omejevala (glejte "Nastavitev vzporodnega omejevala" v poglavju "Montaža").

Če je montiran nizki rob omejevalnega profila, je treba pri odčitavanju vrednosti upoštevati zamik 47 mm.

7. Montaža



Nevarnost!

Spremembe na žagi ali uporaba delov, ki jih proizvajalec ni preskusil in odobril, lahko med obratovanjem povzročijo nepredvidljive škode!

- Žago montirajte natanko v skladu s temi navodili.
- Uporabite samo dele, vključene v obseg dobave.
- Delov nikakor ne spreminjajte.

Le če natanko sledite navodilom za montažo, bo vaša žaga ustrezala varnostnim predpisom in bo varna za uporabo.

Če boste upoštevali tudi naslednje napotke, vam montaža ne bo delala nobenih preglavic:

- Vsak korak si najprej preberite do konca, preden ga izvedete.
- Pripravite se vse dele, potrebne za vsak delovni korak.

Potrebno orodje

- Imbus ključ velikost 4
- Imbus ključ velikost 6
- Križni izvijač
- Izvijač SW 10
- Izvijač SW 13
- Izvijač SW 19 (vključen v obseg dostave)
- Očesni ključ 46 mm (vključen v obseg dostave)

Montaža spodnjega okvirja

Poz.	Oznaka	Število
73	Noga	4
74	Prirobnična matica, M8	20
75	Šestrobni vijak M8 x 16 M8 x 20	18 2
76	Prečka, kratka	2
77	Prečka, dolga	2
78	Miza z žaginim agregatom	1

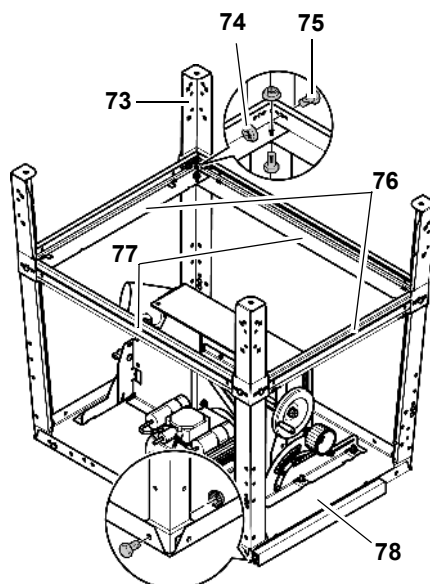
1. Namizno ploščo (78) z motorjem položite usmerjeno navzgor na stabilno površino.



Pozor!

Žagin list in cepilni klin ne smeta ležati na podlagi! Da preprečite škodo na žagi ali podlagi, namizno ploščo postavite na dva montažna bloka.

2. Privijačite štiri noge (73) znotraj na kote mize:
 - Z zunanje strani vtaknite šestrobne vijake (75): vijaka M8 x 20 vstavite na zadnji rob mize (za podaljšek za mizo).
 - Z notranje strani privijačite prirobnične matice (74), vendar jih še ne privijte do konca, ker to sledi šele po montaži podaljška za mizo.



3. Dolgo prečko (77) privijačite stransko med noge, kratko prečko (76) pa med sprednji in zadnji nogi:
 - Široka stran prečke je usmerjena proti namizni plošči.
 - Jezički in utori na prečki morajo segati eden v drugega.
 - Šestrobne vijake vstavite z zunanje strani.
 - Prirobnične matice privijačite z notranje strani, vendar jih še ne privijte do konca.
4. Prečke med seboj privijačite:
 - Šestrobne vijake vtaknite s strani namizne plošče.
 - Z nasprotne strani nato privijačite prirobnične matice.

- Žago s pomočjo še ene osebe obrnite in postavite navpično na podlago.

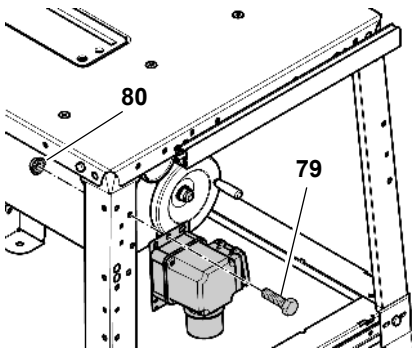
Montaža stikala za vklop/izklop

i Napotek:

Nekatere naprave so glede na proizvodnjo opremljene z drugačnim stikalom (glejte "Montaža alternativnega stikala za vklop/izklop").

Poz.	Oznaka	Število
79	Šestrobni vijak M8 x 16	2
80	Prirobnična matica M8	2

1. Sprostite transportno pritrnitev stikala za vklop/izklop.
2. Pločevino stikala z dvema šestrobni vijakoma (79) in prirobničnima maticama (80) privijačite na levo sprednjo nogo.



Stikala morajo kazati v desno.

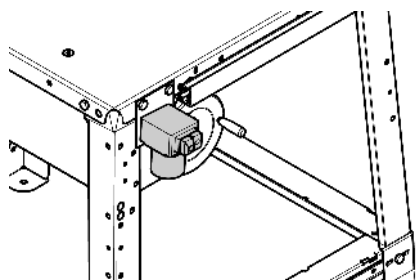
⚠ Pozor!

Pazite, da kabel ni napeljan preko ostrih robov in ni upognjen.

Montaža alternativnega stikala za vklop/izklop

Poz.	Oznaka	Število
79	Šestrobni vijak M6 x 16	2
80	Prirobnična matica M6	2

- Montaža poteka, kot je opisano zgoraj.

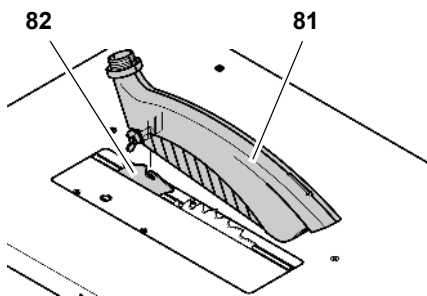


Edina razlika je, da morajo stikala kazati **naprej**.

Montaža sesalne naprave za ostružke

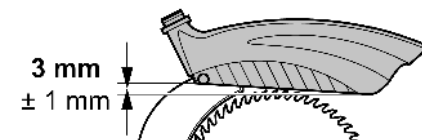
Poz.	Oznaka	Število
81	Pokrov za ostružke	1
84	Sesalna gibka cev	1
86	Prirobnična matica M6	2
87	Nosilec gibke cevi	1
88	Šestrobi vijak M6 x 16	2

1. Žagin list čisto dvignite.
2. Montirajte pokrov za ostružke (81) na cepilni klin (82).

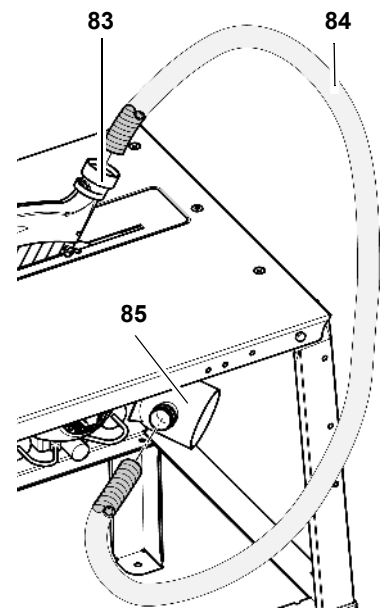


i Napotek:

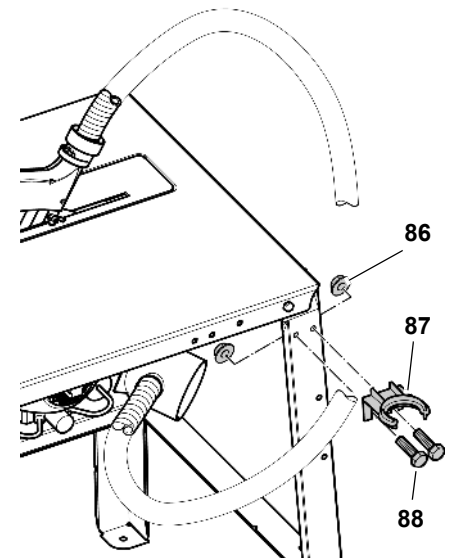
Pokrov za ostružke je treba po montaži na cepilnem klinu malce nagniti proti upravljalni strani.



3. Sesalno gibko cev (84) z enim koncem nataknite na sesalni nastavek (83) pokrova za ostružke.
4. Sesalno gibko cev z drugim koncem nataknite na sesalni nastavek (85) na zaščitni omarici žaginega lista.



5. Montirajte nosilec za gibko cev (87):
 - Dva šestrobna vijaka (88) z zunanje strani vtaknite skozi nosilec gibke cevi in nogo.
 - Prirobnične matice (86) privijačite z notranje strani, vendar jih še ne privijte do konca.

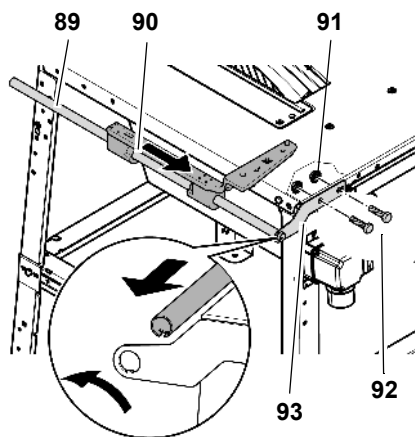


6. Poravnajte nosilec za gibke cevi in privijte šestrobne vijake in prirobnične matice. Sesalno gibko cev obesite na nosilec gibke cevi (87).
7. Sesalni nastavek na zaščitni omarici žaginega lista priključite na primerno sesalno napravo (glejte "Sesalna naprava za ostružke" v poglavju "Upravljanje").

Montaža prečnega omejevala

Poz.	Oznaka	Število
89	Vodilna palica	1
90	Nosilec omejevala - spodnji del	1
91	Prirobnična matica M8 () = že montirana	3 (3)
92	Šestrobni vijak M8 x 20 () = že montiran	3 (3)
93	Držalna pločevina	2
94		
95	Končni čep	2
96	Kotnik za podaljšek za mizo	2
98	Zvezdasti vijak M8	1
99	Podložka 8,4	1
100	Nosilec omejevala - zgornji del	1
101	Kratki omejevalni profil	1

- Sprednjo držalno pločevino (93) montirajte na levo stran žage:
 - Šestrobni vijak (92) privijte levo spredaj in zadaj na namizno ploščo.
 - Vtaknite po dva šestrobna vijaka (92) z zunanje strani skozi držalno pločevino (93) in namizno ploščo.
 - Prirobnične matice (91) privijačite z notranje strani, vendar jih še ne privijte do konca.
- Vstavite vodilno palico (89). Režo vodilne palice vstavite v jeziček držalno pločevine (93). Vodilno palico z manjšim obratom zablokirajte, da ne more pasti ven.
- Spodnji del nosilca omejevala (90) s kotnikom potisnite proti sprednji strani žage na vodilno palico in ga zložite navzdol.

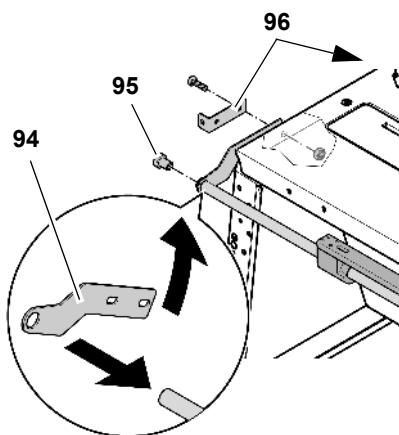


- Zadnjo držalno pločevino (94) nataknete na vodilno palico in jo zavarujete z majhnim obratom.
- Zadnjo držalno pločevino s kotnikom (96) za montažo podaljška za mizo montirajte na žago.

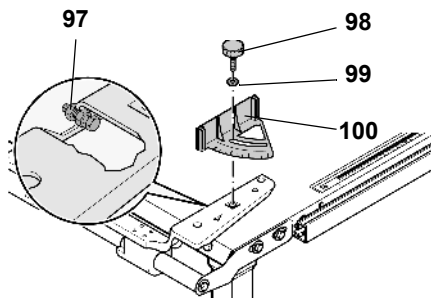
i **Napotek:**

Drugi kotnik (96) za montažo podaljška za mizo montirajte na zadnjo desno stran namizne plošče (ni slike).

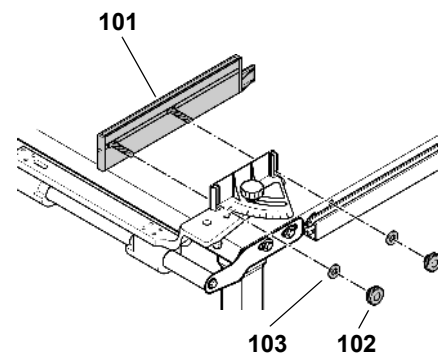
- Vodilno palico naravnajte tako, da bo popolnoma vzporedno z žaginim listom.
- Zategnite vijačne spoje držalne pločevine.
- Na obeh straneh vodilnih palic vstavite končne čepi (95).



- Spodnji del nosilca omejevala dvignite navzgor.
- Montirajte zgornji del nosilca omejevala (100) s podložko (99) in zvezdastim vijakom (98).



- Namestite kratki omejevalni profil (101) in ga privijačite z narebrčano matico (102):
 - Plastični jeziček na omejevalnem profilu mora biti usmerjen proti žaginemu listu.
 - Podložke (103) morajo ležati med zgornjim delom nosilca omejevala in narebrčano matico.



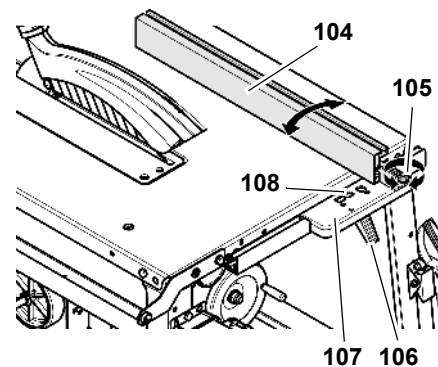
- Z nastavitvenim vijakom (97) lahko omejevalni profil naravnate tako, da bo popolnoma pravokotno na žagin list. Nastavitveni vijak (97) je dostopen, če prečno omejevalo zložite navzdol.

i **Napotek:**

Če prečnega omejevala več ne potrebujete, ga zložite navzdol.

Nastavitev vzporednega omejevala

- Vzporedno omejevalo (107) potisnite na vodilno tirnico in ga fiksirajte s vpenjalno ročico (106).
- Omejevalni profil (104) montirajte, kot je na sliki, in ga privijačite z dvema narebrčanima vijakoma.
- Oba nastavitvena vijaka (105) vzporednega omejevala rahlo sprostite in omejevalni profil poravnajte vzporedno z žaginim listom. Nato oba nastavitvena vijaka ponovno zategnite.



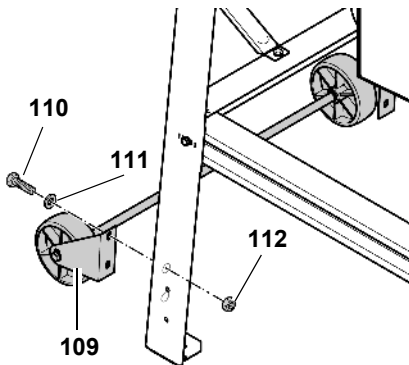
- Vzporedno omejevalo položite na desno stran žaginega lista po njenem celotnem premeru. Po potrebi žagin list z ročico dvignite.
- Skalo prestavite tako, da bo ničelna točka natanko poravnana z odčitnim robom (108) vzporednega omejevala.
- Zategnite pritrdilni vijak skale in preverite nastavev s pomočjo poskusnega reza.

Montaža naprave za premikanje

Poz.	Oznaka	Število
109	Naprava za premikanje	1
110	Šestrobni vijak M6 x 16	4
111	Podložka 6,4	4
112	Prirobnična matica, M6	4

Napravo za premikanje privijačite na zadnje noge žage.

1. Skozi vsako držalo naprave za premikanje (109) z zadnje strani vstavite dva šestrobna vijaka (110) s podložkami (111).
2. Z notranje strani privijačite prirobnične matice (112).
3. Držala poravnajte tako, da bodo kolesa lebdela približno 1 mm nad tlemi, ko bo žaga postavljena na vseh štirih nogah.



4. Zategnite prirobnične matice.

Montaža podaljška za mizo

Poz.	Oznaka	Število
113	Podaljševalna plošča	1
114	Podložka 8,4	4
117		
115	Prirobnična matica M8	4
118		
116	Ležajni vijak	4
120	M8 x 35	
119	Opora	2
121	Šestrobna matica, samovarovalna M6	2
122	Šestrobni vijak	2
124	M6 x 16	

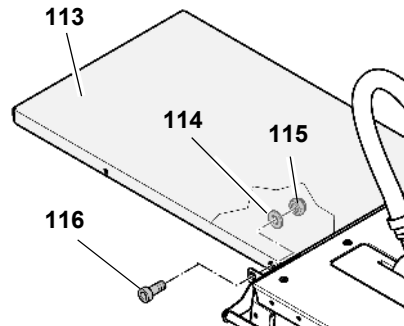


Pozor!

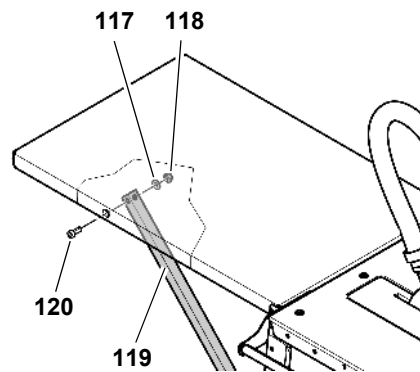
Pri montaži podaljška za mizo je treba podaljšek za mizo in opore držati, dokler so ti deli privijačeni samo na enem koncu.

1. Podaljševalno ploščo (113) privijačite na držalna kotnika z dvema ležajnim vijakoma (116), podložkama (114) in prirobničnima maticama (115), kot je prikazano na sliki.

Po potrebi prilagodite položaj držalnega kota širini podaljška za mizo in nato znova zategnite vijačni spoj.



2. Opore (119) privijačite na podaljšek za mizo s po enim ležajnim vijakom (120), podložko (117) in prirobnično matico (118) (glejte sliko).



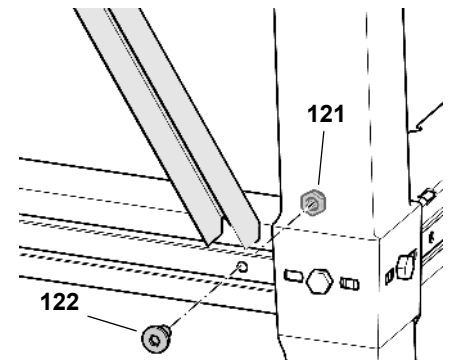
3. Vse vijačne spoje podaljška za mizo zategnite s primernim orodjem.

**Napotek:**

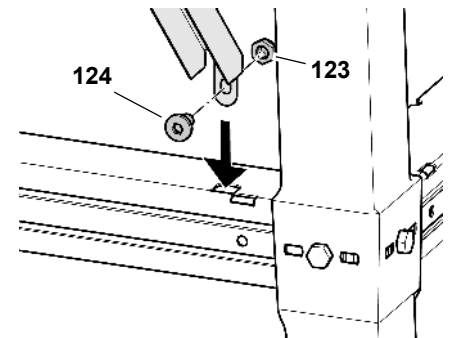
Opore podaljška za mizo lahko fiksno privijačite. Alternativno lahko opore montirate tako, da je mogoče podaljšek za mizo zložiti.

Fiksno privijačenje opor

1. Upognjene konce opor vstavite v utore kratke prečke na zadnji strani žage in jih potisnite navzven.
2. S po enim šestrobim vijakom (122) in eno samovarovalno šestrobno matico (121) privijte oporo na prečko, kot je prikazano.

**Montaža opor za zlaganje podaljška za mizo**

1. Po en šestrobni vijak (124) in eno samovarovalno šestrobno matico (123) privijte na spodnji konec opore.
2. Spodnje konce opor vstavite v utore kratke prečke na zadnji strani žage in jih potisnite navzven (glejte sliko).

**Pritegovanje vijačnih spojev**

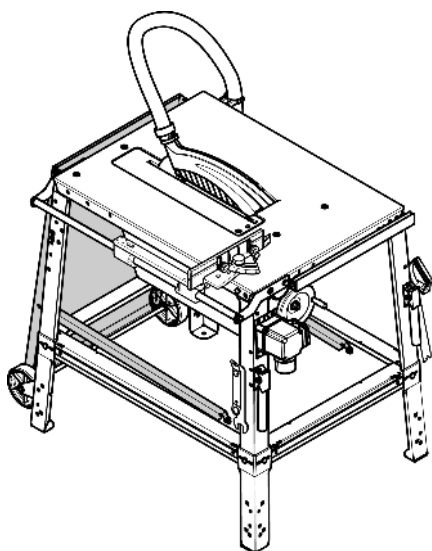
- Preverite vijačne spoje na napravi. Vijačne spoje dobro zategnite z ustreznim orodjem.

Pri privijanju vijakov bodite pozorni na naslednje točke:

- Ko vijake privijete, mora naprava stati varno in ravno.
- Poravnajte podaljšek za mizo: površina podaljška za mizo mora biti vzporedno in na isti višini kot površina namizne plošče.

Skapljanje podaljška za mizo

1. Spodnja konca opor potisnite navznoter.
2. Opore snemite in podaljšek za mizo zložite, kot je prikazano.

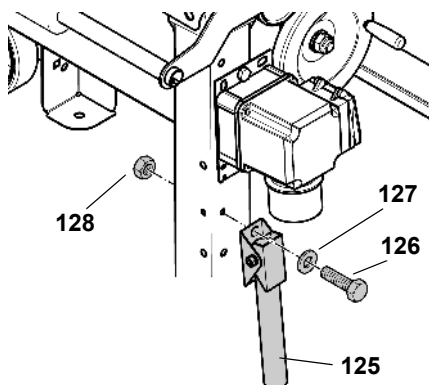


Montaža transportnih ročajev

Poz.	Oznaka	Število
125	Transportni ročaj	2
126	Šestrobni vijak M6 x 16	4
127	Podložka 6,4	4
128	Prirobnična matica, M6	4

Transportne ročaje privijačite na sprednje noge žage.

1. Na vsak transportni ročaj (125) s sprednje strani vtaknite šestrobni vijak (126) s podložko (127).



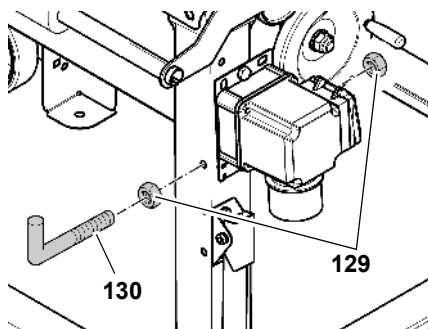
2. Transportne ročaje montirajte tako, da se lahko cevi zložijo navzdol.
3. Z notranje strani privijačite po eno prirobnično matico (128).

Montaža odlagališča za dodatno opremo

Poz.	Oznaka	Število
129	Prirobnična matica M6	4
130	Navojni kavelj M6 x 50	2

V zadnjem montažnem koraku je treba na sprednji nogi priviti še dva navojna kavlja kot odlagališče za potisno palico, ročaj za potisni les in montažni ključ:

1. Privijte po eno plosko matico (129) za pribl. 10 mm na navojna kavlja (130).
2. Navojni kavelj z zunanje strani vstavite skozi stransko izvrtino leve sprednje noge in ga privijte z dodatno prirobnično matico.
3. Drugi navojni kavelj prav tako privijte na desno sprednjo nogo.



7.1 Električni priključek



Nevarnost! Električna napetost

Žago uporabljajte samo v suhem okolju.

Žago uporabljajte samo z električnim virom, ki izpolnjuje naslednje zahteve (glejte tudi "Tehnični podatki"):

- Pravilno nameščene, ozemljene in preskušene vtičnice.
- Vtičnice pri trifaznem toku z nevtralnim prevodnikom.
- Električna napetost in frekvenca se morata ujemati s podatki na tipski ploščici stroja.
- Zaščita pred električnim udarom s stikalom FI z okvarnim tokom 30 mA.
- Zaščita pred kratkim stikom z omrežnim varovalom (zaščitna naprava za kratki stik) z največ 16 A.
- Sistemska impedanca Z_{max} na predajni točki (hišni priključek): glejte posebni priložen list.



Napotek:

Če niste prepričani, ali vaš domači priključek izpolnjuje te pogoje, se posvetujte z električnim podjetjem ali električarjem.

- Električni kabel položite tako, da vas pri delu ne bo motil in da ga ne morete poškodovati.

- Električni kabel zaščitite pred vročino, agresivnimi tekočinami in ostrimi robovi.
- Kot podaljševalni kabel uporabljajte samo gumijasti kabel z zadostnim presekom (glejte "Tehnični podatki").
- Mrežnega vtiča ne vlecite za kabel iz vtičnice.



Menjava smeri vrtenja! (samo pri izvedbi z motorjem s trifaznim tokom)

Glede na priklop faz v električnem priključku se lahko zgodi, da se žagin list vrti v napačno smer. To lahko povzroči, da vam les ob poskusu razreza izvrže. Zato je treba pred vsako ponovno namesitvijo preveriti smer vrtenja. Pri napačni smeri vrtenja vam mora električar spremeniti priključek:

1. Ko so na žago nameščene vse varnostne naprave, žago priključite v električno.
2. Žagin list čisto dvignite.
3. Žago za kratek čas vključite in takoj izkjučite.
4. Opazujte smer vrtenja žaginega lista z leve strani. Žagin list se mora vrteti v desno.
5. Če se žagin list vrsti v levo, izklopite električni kabel iz žage.
6. Električni priklop naj vam spremeni električar!

7.2 Postavitev

- Stroj postavite na stabilno, ravno podlago.
- Da lahko namizno površino poravnate vodoravno, izravnajte neravne ali gladka mesta na tleh z ustreznim materialom. Nato preverite, ali je naprava varno postavljena.
- Bodite pozorni na dovolj prostora za obdelovanje večjih obdelovancev.

Za varno postavitve lahko stroj privijačite v tla:

1. Dokončno montiran stroj postavite na primerno mesto uporabe in označite izvrtine.
2. Stroj umaknite in v tla izvrtajte luknje.
3. Stroj poravnajte na izvrtine in ga privijačite v tla.

8. Upravljanje



Nevarnost nesreče!

Žago lahko uporablja samo ena oseba. Nadaljnje osebe so lahko prisotne na ustrezni razdalji žage samo za dovajanje ali odstranjevanje obdelovancev.

Pred začetkom dela preverite, ali so naslednje stvari v brezhibnem stanju:

- električni kabel ali električni vtič;
- stikalo za vklop/izklop;
- cepilni klin;
- pokrov za ostružke;
- dovajalni pripomočki (potisna palica, potisni les in ročaj).

Uporabljajte osebno zaščitno opremo:

- protiprašna maska;
- glušniki;
- zaščitna očala.

Pri žaganju stojte na pravilnem delovnem položaju:

- pred upravljalno stranjo;
- čelno na žago;
- levo poleg teka žaginega lista;
- če pri žagi delata 2 osebi, mora druga statu na ustrezni razdalji od žage.

Pri delu po potrebi uporabljajte naslednje:

- primerno odlagalno podlogo za obdelovance, če bi ti po razrezu padli z mize;
- sesalno napravo za ostružke.

Preprečite tipične upravljalne napake:

- žaginega lista ne zavirajte s stranskim pritiskanjem. Obstaja nevarnost povratnega sunka.
- Med žaganjem obdelovanec zmeraj pritiskajte ob mizo in pazite, da se ne zagozdi. Obstaja nevarnost povratnega sunka.
- Nikoli ne žagajte več obdelovancev hkrati, tudi ne snopov, sestavljenih iz več posameznih kosov. Obstaja namreč nevarnost nesreče, če bi vam posamezne kose žagin list nadzorovano zajel.



Nevarnost vpotega!

Nikoli ne žagajte obdelovancev, na katerih so vrvi, pasovi, trakovi, kabli ali žice ali ki vsebujejo te materiale.

8.1 Sesalna naprava za ostružke



Nevarnost!

Nekatere vrste lesnega prahu (npr. bukev, hrast in jesen) lahko ob vdihavanju povzročijo raka. Pri delu v zaprtem prostoru morate uporabljati primerno sesalno napravo za ostružke.

Sesalna naprava mora ustrezati naslednjim zahtevam:

- ustrezati mora zunanjemu premeru sesalnih nastavkov (pokrov za ostružke 38 mm; zaščitna omarica 100 mm);
- količina zraka $\geq 460 \text{ m}^3/\text{h}$;
- podtlak na sesalnih nastavkih žage $\geq 530 \text{ Pa}$;
- hitrost zraka na sesalnih nastavkih žage $\geq 20 \text{ m/s}$.

Sesalni nastavki za sesanje ostružkov so na zaščitni omarici žaginega lista in na pokrovu za ostružke.

Potisna pločevina (132) na spodnji strani zaščitne omarice žaginega lista mora biti zaprta.

Upošteвайте tudi navodila za uporabo naprave za sesanje ostružkov!

Uporaba brez sesalne naprave ostružkov je mogoča samo:

- na prostem;
- pri kratkočasem obratovanju (do največ 30 obratovnih minut);
- s protiprašno masko.

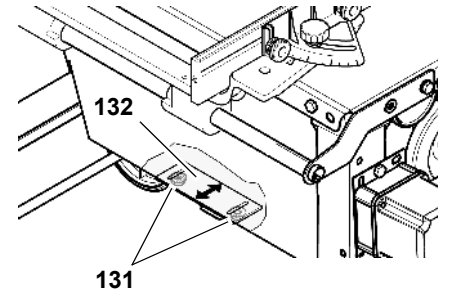


Pozor!

Če ne uporabljate sesalne naprave za ostružke, mora biti potisna pločevina na zaščitni omarici žaginega lista odprta, ker se drugače v notranjosti zaščitne omarice kopičijo ostružki.

Odpiranje zaščitne pločevine:

1. Rahlo odvijte oba vijaka (131) na spodnji strani zaščitne omarice žaginega lista.



2. Potisno pločevino (132) potisnite na stran.
3. Privijte vijak (131).

Če se kljub temu v zaščitni omarici žaginega lista kopičijo ostružki, je treba omarico očistiti:

1. Odstranite pokrov za ostružke in mizni vstavek.
2. Demontirajte žagin list (glejte "Menjava žaginega lista" v poglavju "Vzdrževanje in nega").
3. Očistite zaščitno omarico žaginega lista.
4. Ponovno montirajte žagin list, mizni vstavek in pokrov za ostružke.

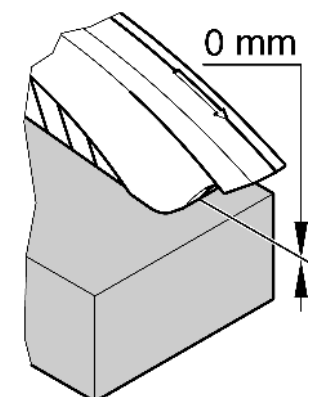
8.2 Nastavitev odrezne višine



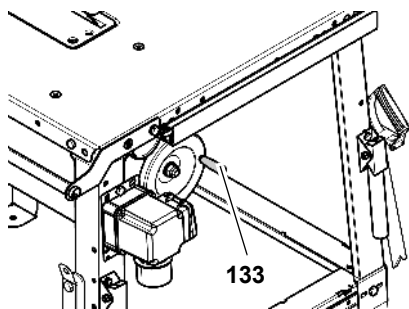
Nevarnost!

Deli telesi ali predmeti, ki so na območju premikanja, se lahko zataknejo za vrtec se žagin list! Višino odreza premikajte samo, ko žagin list miruje!

Višino odreza žaginega lista je treba prilagoditi višini obdelovanca: pokrov za ostružke mora s sprednjim spodnjim robom nalegati na obdelovanec.



- Višino odreza nastavite z obračanjem ročice (133) na zaščitni omarici žaginega lista.



i **Napotek:**

Da izravnate morebitno zračnost pri nastavljanju odrezne višine, prestavite žagin list na želeni položaj vedno s spodnje strani.

8.3 Nastavitev naklona žaginega lista

! **Nevarnost!**

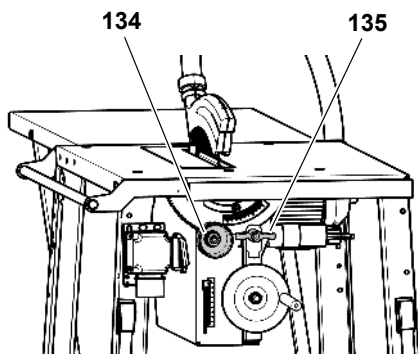
Deli telesi ali predmeti, ki so na območju premikanja, se lahko zataknejo za vrteč se žagin list! Naklon žaginega lista nastavljajte samo, ko žagin list miruje!

Naklon žaginega lista lahko nastavljate brezstopenjsko med 0° in 47°.

1. Krilno matico na sprednji (135) strani omarice za ostružke odvijte za približno en obrat.

Matica, ki se istočasno premika in je na nasprotni strani omarice za ostružke, preprečuje nezaželeno spremembo naklonskega kota, dokler je krilna matica zrahljana.

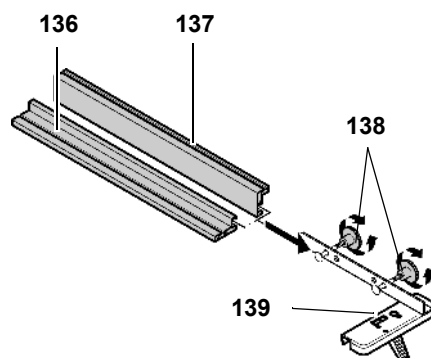
2. Želen naklon žaginega lista nastavite z ročnim kolesom (134).



3. Nastavljen naklonski kot fiksirajte s krilno matico (135).

8.4 Žaganje z vzporednim omejevalom

1. Omejevalni profil prilagodite višini obdelovanca: Pri tem sprostite narebrčano matico (138).



- nizek rob (136) = za žaganje ploskih obdelovancev
- visok rob (137) = za žaganje visokih obdelovancev

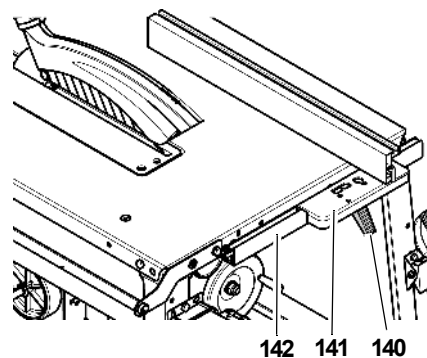
2. Vzporedno omejevalo (141) od zgoraj vstavite na vodilni profil (142) na sprednji strani.
3. Z vzporednim omejevalom nastavite širino reza. Širina reza se meri na odčitnem robu (139).

i **Napotek:**

Ničelna točka skale je nastavljena tako, da se nanaša na visok rob omejevalnega profila.

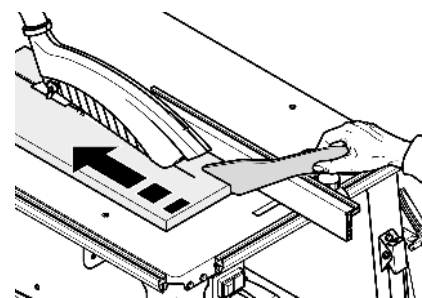
Če je montiran nizki rob omejevalnega profila, je treba pri odčitanju vrednosti upoštevati zamik 47 mm.

4. Z vpenjalno ročico (140) fiksirajte vzporedno omejevalo.

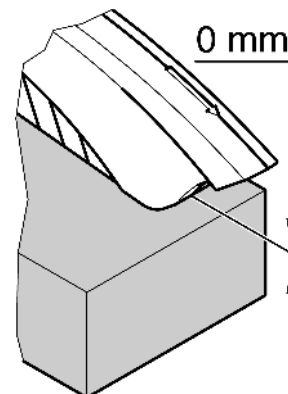


! **Nevarnost!**

Če je razdalja med vzporednim omejevalom in žaginin listom manjša od 120 mm, je treba uporabiti potisno palico.



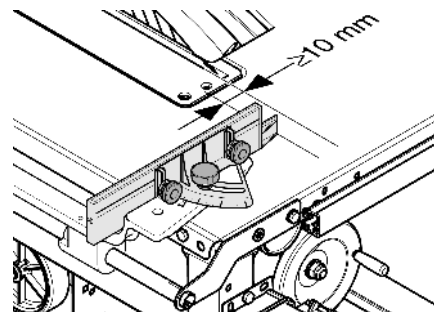
5. Nastavite višino odreza žaginega lista. POKrov za ostružke s sprednjim spodnjim robom nalegati na obdelovanec.



6. Nastavite in fiksirajte naklonski kot žaginega lista.
7. Vključite motor.
8. Obdelovanec razrežite v eni potezi.
9. Izključite napravo, če ne boste takoj nadaljevali z delom.

8.5 Žaganje s prečnim omejevalom

1. Prečno omejevalo dvignite na mizo.
2. Nastavite in fiksirajte želen omejevalni kot. Omejevalni profil je mogoče za rezanje zajer prestaviti za največ 45°.



***** **Pozor!**

PLastični jeziček mora biti najmanj 10 mm oddaljen od linije reza.

3. Nastavite višino odreza žaginega lista.

4. Nastavite in fiksirajte naklonski kot žaginega lista.
5. Vključite motor.
6. Obdelovanec razrežite v eni potezi.
7. Izključite napravo, če ne boste takoj nadaljevali z delom.

9. Napotki in namigi

- Pred rezanjem: na ustreznih ostankih materiala izvedite poskusni rez.
- Obdelovanec vedno položite na žagino mizo ttako, da se ne more prevrniti ali zibati (npr. pri narebričani deski, narebričano stran usmerite navzgor).
- Pri dolgih obdelovancih: uporabite primerne odlagalne površine, kot je npr. stojalo na kolesih ali dodatna miza (glejte "Dobavljiva dodatna oprema").
- Površine odlagalne mize vzdržujte čiste – predvsem ostanke smole odstranite s primernim vzdrževalnim in negovalnim sprejem (dodatna oprema).

10. Vzdrževanje in nega

! Nevarnost!

Pred vsakim vzdrževanjem in čiščenjem izvlcite električni vtič.

- Vzdrževalna dela in čistilne postopke, ki niso opisani v tem poglavju, lahko izvajajo samo strokovnjaki.
- Poškodovane dele, predvsem varnostne naprave, zamenjajte samo z originalnimi deli. Deli, ki jih proizvajalec ni preskusil in odobril, lahko povzročijo nepredvidljive škode.
- Po vsakem vzdrževanju in čiščenju ponovno zaženite vse varnostne naprave in jih preverite.

10.1 Menjava žaginega lista

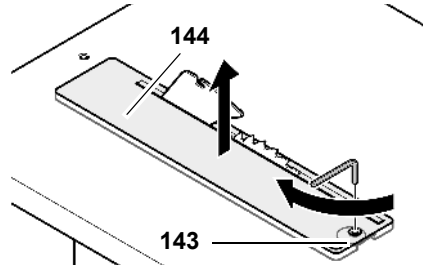
! Nevarnost!

Tik po žaganju je žagin list še zelo vroč in obstaja nevarnost opeklin! Počakajte, da se vroč žagin list ohladi. Žaginega lista ne čistite z vnetljivo tekočino.

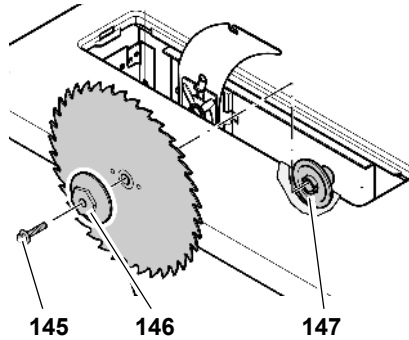
Nevarnost vrezin obstaja tudi pri mirujočem žaginem listu. Pri menjavi žaginega lista uporabljajte rokavice.

Pri sestavi obvezno upoštevajte smer vrtenja žaginega lista!

1. Žagin list čisto dvignite.
2. Snemite pokrov za ostružke.
3. Vgrezni vijak (143) v profilu vstavka mize (144) obrnite v desno za 1/4 obrata in snemite profil.



4. Sprostite vpenjalni vijak (145) z izvijačem (levi navoj!). Vijak pridržite z viličastim ključem na zunanji prirobnici žaginega lista (146).

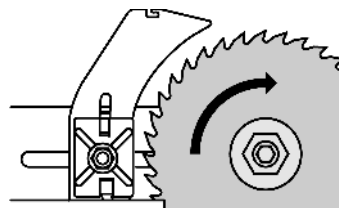


5. Z gredi žaginega lista odstranite zunanjo prirobnico žaginega lista (146) in žagin list.
6. Očistite vpenjalno površino na gredi žaginega lista in žagin list.

! Nevarnost!

Ne uporabljajte čistil (npr. za odstranjevanje ostankov smole), ki lahko najedajo dele iz lahke kovine, ker lahko to vpliva na trdnost žage.

7. Namestite nov žagin list (upoštevajte smer vrtenja!).



! Nevarnost!

Uporabljajte samo primerne žagine liste, ki so v skladu z EN 847-1 (glejte "Tehnične podatke" - pri neprimernih ali poškodovanih žaginih listih lahko zaradi centrifugalne sile dele izvrže, kot pri eksploziji).

Uporabljati ni dovoljeno:

- žaginih listov, katerih navedeno število vrtljajev je nižje od števila vrtljajev žagine gredi (glejte "Tehnični podatki");
- žaginih listov in legiranega jekla za hitro delo (HSS ali HS);
- žagini listi z vidnimi poškodbami ali deformacijami;
- ločilnih plošč.

! Nevarnost!

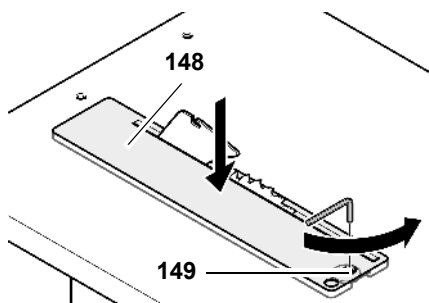
- Žagin list montirajte samo z originalnimi deli.
- Ne uporabljajte nezategnjenih reduciranih obročev, ker se lahko žagin list drugače sprosti.
- Žagine liste je treba montirati tako, da se bodo vrteli brez neuravnoteženosti in treslajev in se med obratovanjem ne bodo mogli sprostiti.

8. Namestite zunanjo prirobnico žaginega lista (146) (sojemalni jeziček na notranji prirobnici žaginega lista (147) mora zagrabiti utor na zunanji prirobnici žaginega lista).
9. Privijte vpenjalni vijak (145) v gred žaginega lista (levi navoj!) in ga zategnite. Vijak pridržite z očesnim ključem na zunanji prirobnici žaginega lista (146).

! Nevarnost!

- Ne podaljšujte orodja za privijanje žaginega lista.
- Vpenjalnega vijaka ne zategujte z zabijanjem.
- Ko zategnete vpenjalni vijak, odstranite vso uporabljeno montažno orodje!

10. Profil vstavka mize (148) poravnano namestite v žagino mizo.

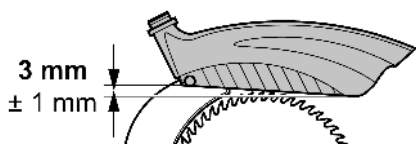


11. Vgrezni vijak (149) privijte v skrajno levo.
12. Pokrov za ostružke znova montirajte na cepilni klin.



Napotek:

Pokrov za ostružke je treba po montaži na cepilnem klinu malce nagniti proti upravljalni strani.



10.2 Naravnavanje cepilnega klina

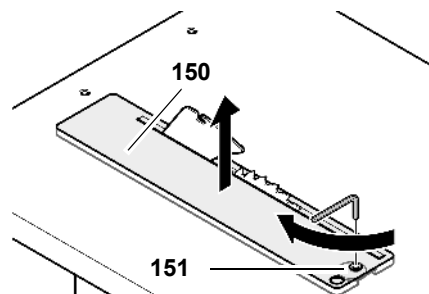


Napotek:

Cepilni klin je že tovarniško naravnana na žagin list. Kljub temu je treba v rednih intervalih preverjati razdaljo med cepilnim klinom in žagininim listom in cepilni klin po potrebi naravnati.

Pri naravnavanju cepilnega klina najprej:

1. Žagin list čisto dvignite.
2. Snemite pokrov za ostružke.
3. Vgrezni vijak (151) v profilu vstavka mize (150) obrnite v desno za 1/4 obrata in snemite profil.

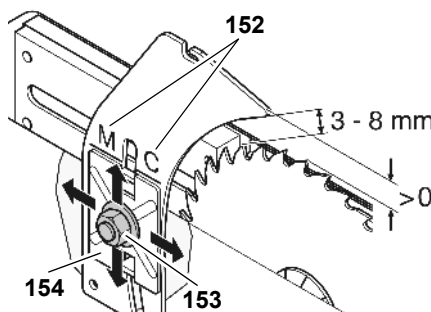


Za natančno prilagoditev cepilnega klina žaginemu listu, lahko cepilni klin nastavite na dve ravni:

- z razdaljo do žaginega lista;
- s stranskim naravnavanjem.

Razdalja do žaginega lista:

- Razdalja med zunanjim robom žaginega lista in cepilnim klinom mora biti med 3 in 8 mm.
- Cepilni klin mora moleti iz žagine mize enako kot žagin list.



M → TKHS 315 M
C → TKHS 315 C

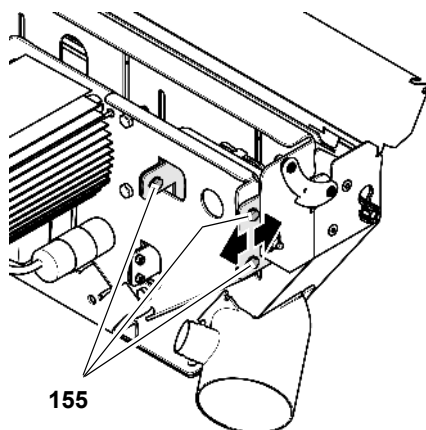
1. Matico (153) na cepilnem klinu odvijte za en obrat.
2. Cepilni klin naravnajte na pravilno razdaljo od žaginega lista.
3. Cepilni klin nastavite na pravilno višino glede na žagin list. Pri tem naravnajte oznako cepilnega klina (152) na zgornjem robu držala za cepilni klin (154).
4. Zategnite matico.

Stranski premik:

Cepilni klin in žagin list morata biti natančno poravnana. Stranska poravnost cepilnega klina je tovarniško prednastavljena.

Če jo je kljub temu treba popraviti:

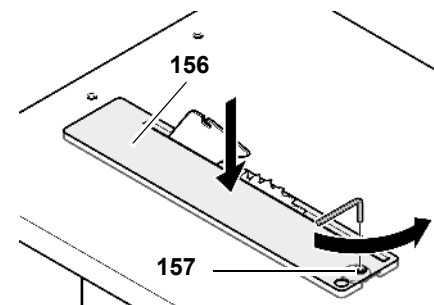
1. Odvijte vse tri vijake (155) držala za cepilni klin.



2. Naravnajte cepilni klin.
3. Privijte vse tri vijake (155) držala za cepilni klin.

Po naravnavanju:

1. Profil vstavka mize (156) poravnano namestite v žagino mizo.

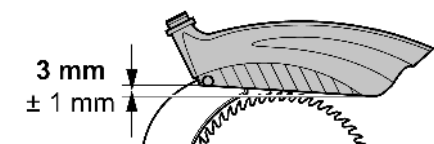


2. Vgrezni vijak (157) privijte v skrajno levo.
3. Pokrov za ostružke znova montirajte na cepilni klin.



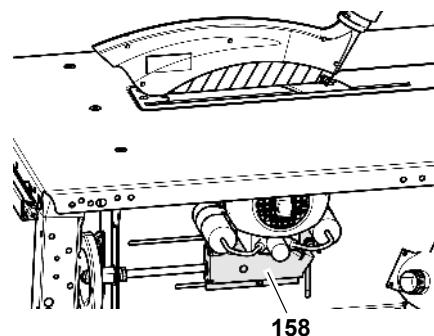
Napotek:

Pokrov za ostružke je treba po montaži na cepilnem klinu malce nagniti proti upravljalni strani.



10.3 Čiščenje mehanizma za višinsko nastavitvev žaginega lista

1. Žagin list dvignite v najvišji položaj.
2. Vreteno očistite s krtačo, sesalnikom ali stisnjenim zrakom.
3. Vreteno rahlo naoljite z vzdrževalnim in negovalnim sprejem.
4. Namažite drsne površine mehanizma za višinsko nastavitvev (158) in žagin list večkrat dvignite in spustite, da se mast enakomerno porazdeli po drsni površini.



10.4 Skladiščenje stroja



Nevarnost!

Napravo skladiščite tako, da

- je nepooblaščenim ne morejo zagrnati in
- se na napravi nihče ne more poškodovati.



Pozor!

Naprave ne skladiščite nezaščitene na prostem ali v mokrem okolju.

10.5 Vzdrževanje

Pred vsakim vklopom

Poglejte, ali je razdalja med žaginim listom in cepilnim klinom 3 do 8 mm.

Poglejte, ali sta električni kabel in vtič nepoškodovana; poškodovane dele naj vam zamenja električar.

Pri vsakem izklopu

Preverite, ali iztek aginega lista traja dlje kot 10 sekund; pri daljšem izteku naj vam električar zamenja motor.

1-krat mesečno (ob dnevni uporabi)

S sesalnikom ali čopičem odstranite ostružke in rahlo naoljite vodilne elemente:

- navojna palica za višinsko nastavitve;
- obračalne segmente.

Vsaki 300 obratovnih ur

Preverite in po potrebi privijte vse vijake spoje.

11. Popravila



Nevarnost!

Električno orodje naj vam popravlja samo kvalificirano osebje in samo z originalnimi nadomestnimi deli. Tako je zagotovljeno, da varnost električnega orodja ostane ohranjena.

Glede električnega orodja Metabo, ki ga je treba popraviti, se obrnite na svo-

jega zastopnika za Metabo. Naslov najdete na www.metabo.com.

Sezname nadomestnih delov lahko prenesete z www.metabo.com.

12. Transport

- Žagin list popolnoma spustite.
- Demontirajte montažne dele (omejevalo, drsne sani, podaljšek za mizo).
- Pri pošiljanju po možnosti uporabite originalno embalažo.

13. Dobavljiva dodatna oprema

Za posebne naloge lahko v specializirani trgovini prejmete naslednjo dodatno opremo - slike najdete na zadnji strani ovitka:

- A** Drsne sani za udobno vodenje daljših obdelovancev.
- B** Dodatna miza, desno velikost mize 1000 mm x 600 mm; z zložitljivimi opornimi nogami.
- C** Sesalni adapter za priklop sesalne naprave za ostružke na suho-moker sesalnik.
- D** Vzdrževalni in negovalni sprej za odstranjevanje ostankov smole in konserviranje kovinskih površin.
- E** Žagin list CV 315 x 1,8 x 30 56 kombiniranih zob za masivni les in iverne plošče.
- F** Žagin list CV 315 x 1,8 x 30 80 nevtralni zob za izredno natančne reze v masivni les in iverne plošče.
- G** Žagin list HM 315 x 2,8 x 30 48 univerzalnih zob za vse vrste lesa in nadomestne snovi za les.
- H** Žagin list HW 315 x 2,8/1,8 x 30 20 ploskih zob s kombiniranim sprejemom skozi dodatno luknjo; za polni les, vzdolžne in prečne reze.
- I** Žagin list HW 315 x 3,0/2,0 x 30 24 izmeničnih zob univerzalno uporaben za vzdolžne in prečne reze, tudi za iverne plošče serijska oprema.

J Žagin list HW 315 x 2,8 x 30 48 izmeničnih zob za polni in slojni les, iverne plošče, MDF, spojne materiale

K Žagin list HW 315 x 2,8 x 30 84 izmeničnih zob za polni in slojni les, iverne plošče, MDF, spojne materiale

L Stojalo na kolesih RS 420

14. Varstvo okolja

Embalažni material naprave je mogoče 100-odstotno reciklirati.

Izrabljeno električno orodje in dodatna oprema vsebujejo veliko količino dragocenih surovin in umetnih snovi, ki jih je treba reciklirati.

Ta navodila so natisnjena na nekloriran in nebeljen papir.

15. Težave in napake



Nevarnost!

Preden začnete odpravljati napake:

1. **Izključite napravo.**
2. **Izvlcite električni vtič.**
3. **Počakajte, da se žagin list zaustavi.**

Po vsakem odpravljanju napake ponovno zaženite vse varnostne naprave in jih preverite.

Motor ne deluje.

Zaradi začasnega izpada električnega toka se je sprožil podnapetostni rele:

- Ponovno ga vključite.

Ni električne napetosti:

- Preverite kabel, vtič, vtičnico in varovalko.

Motor se pregreva, npr. zaradi topega žaginega lista ali zastoja ostružkov v ohišju.

- Odpravite vzrok za pregretje, pustite par minut, da se ohladi in nato znova vključite.

Motor prejema prenizko mrežno napetost:

- uporabite krajši dovodni kabel ali dovodni kabel z večjim prerezom ($\geq 1,5 \text{ mm}^2$).

- Električar naj preveri električno napajanje.

Moč žage pojenja

Žagin list je top (žagin list ali obdelovalec imata na strani morda ožgana mesta):

- zamenjajte žagin list (glejte poglavje "Vzdrževanje in nega").

Zagozditev ostružkov

Sesalna naprava ni priključena oz. je prešibka (glejte "Sesalna naprava za ostružke" v poglavju "Upravljanje"):

- Priključite sesalno napravo ali
- odprite potisno pločevino oz.
- povečajte sesalno moč.

Mehanizem za višinsko nastavitev žaginega lista ne deluje tekoče

Smola na vretenu mehanizma za višinsko nastavitev:

- očistite vreteno mehanizma za višinsko nastavitev in ga naoljite s čistilnim in negovalnim sprejem (glejte poglavje "Vzdrževanje in nega").

Mehanizem za naklonsko nastavitev ne deluje tekoče

Krilna ali sojemalna matica na nasprotni strani omarice za ostružke je premočno zategnjena:

- malce zrahljajte krilno matico ali sojemalno matico.

Nosilna enota motorja se samodejno prevrne

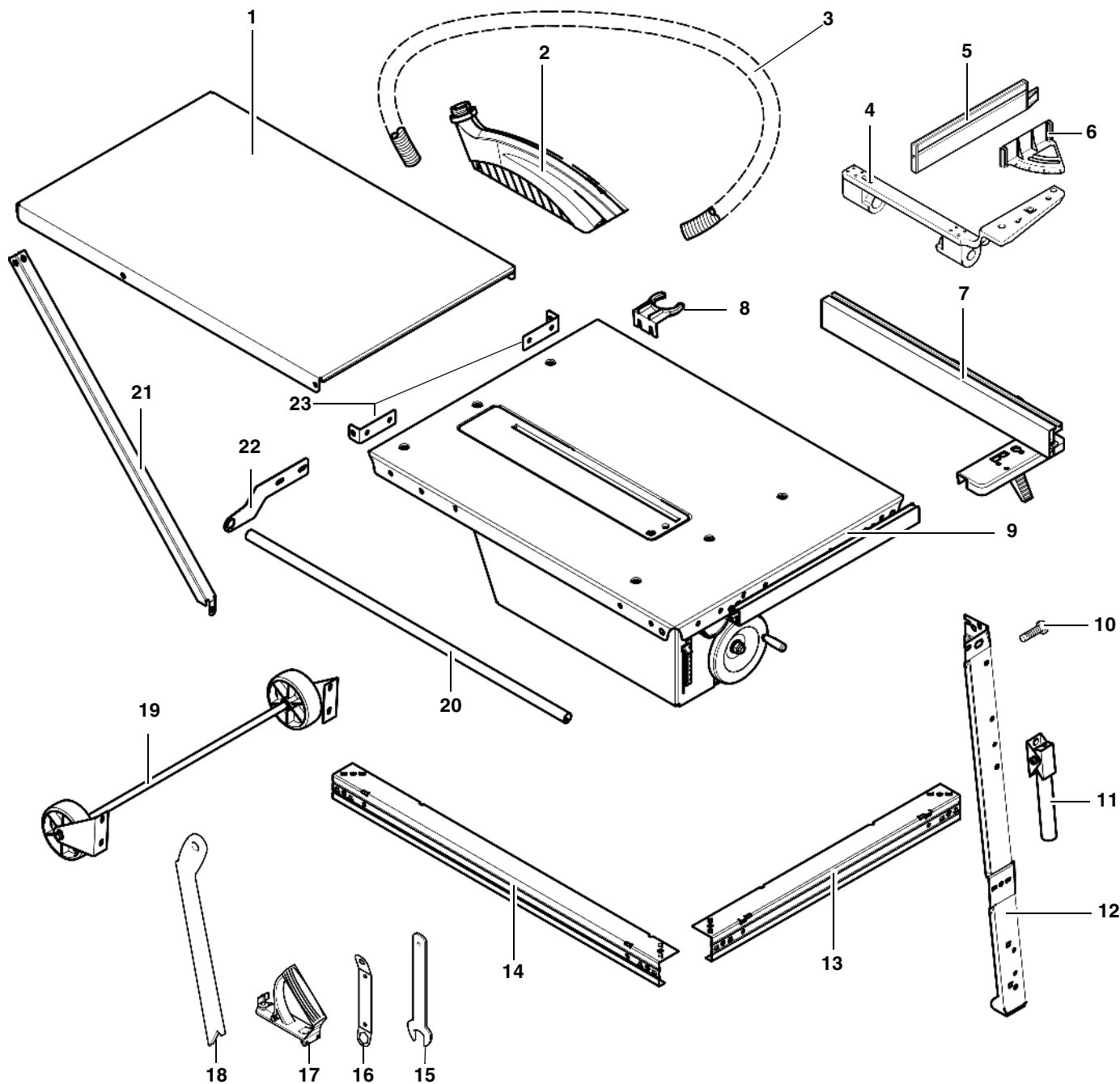
Če se pri sprostitvi naklonskega kota nosilna enota motorja samodejno prevrne, to pomeni, da sojemalna matica na nasprotni ležeči strani omarice za ostružke ni dovolj privita:

- Nastavite sojemalno matico.

16. Tehnični podatki

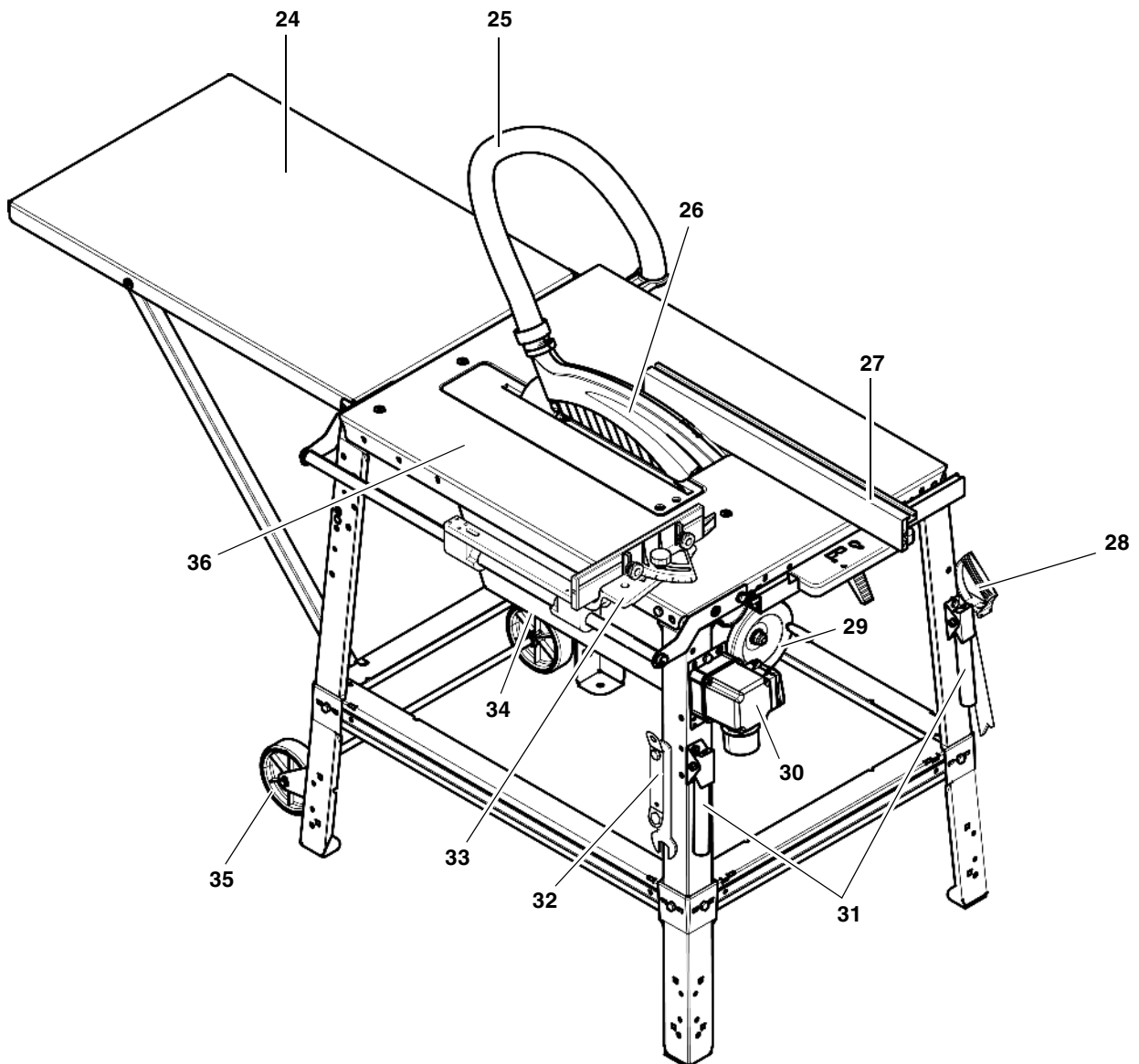
		TKHS 315 M 2,5 WNB	TKHS 315 M 3.1 WNB	TKHS 315 M 3,4 DNB	TKHS 315 M 4,2 DNB
Napetost		230 V / 1~50 Hz	230 V / 1~50 Hz	400 V / 3~50 Hz	400 V / 3~50 Hz
Nazivni tok	A	10,9	13,4	5,8	7,5
Min. varovalka	A	1x 16 (inertna)	1 x 16 (inertna)	3x 10 (inertna)	3x 16 (inertna)
Vrsta zaščite		IP 54	IP 54	IP 54	IP 54
Št. vrtljajev motorja	min ⁻¹	2750	2800	2700	2800
Moč motorja Vhodna moč P ₁ Izhodna moč P ₂	kW kW	2,5 kW S6, 40% 1,72 kW S6, 40%	3,1 kW S6, 40% 2,2 kW S6, 40%	3,4 kW S6, 40% 2,5 kW S6, 40%	4,2 kW S6, 40% 3,0 kW S6, 40%
Hitrost rezanja žaginega lista pribl.	m/s	47	47	47	47
Debelina razcepke	mm	2,5	2,5	2,5	2,5
Žagin list Premer žaginega lista (zunaj) Izvrtna žaginega lista (znotraj) Širina reza Najv. debelina osnovnega telesa žaginega lista	mm mm mm mm	315 30 > 2,6 ≤ 2,3	315 30 > 2,6 ≤ 2,3	315 30 > 2,6 ≤ 2,3	315 30 > 2,6 ≤ 2,3
Višina odreza pri navpičnem žaginem listu pri naklonu žaginega lista 45°	mm mm	0 ... 85 0 ... 53	0 ... 85 0 ... 53	0 ... 85 0 ... 53	0 ... 85 0 ... 53
Dimenzije dolžina žagine mize širina žagine mize dolžina podaljška za mizo širina podaljška za mizo višina (žagina miza) višina (celotna)	mm mm mm mm mm mm	800 600 794 510 850 1000	800 600 794 510 850 1000	800 600 794 510 850 1000	800 600 794 510 850 1000
Celotna teža pribl.	kg	75	75	75	75
Zagotovljena raven hrupa v skladu z DIN EN 1870-1 (2007)* prosti tek obdelava Raven hrupa v skladu z DIN EN ISO 3746 (1995) in ISO 7960:1995 (E)* prosti tek obdelava Negotovost K	dB (A) dB (A) dB (A) dB (A) dB (A)	91,3 105,5 80,3 96,7 4,0	91,3 105,5 80,3 96,7 4,0	91,3 105,5 80,3 96,7 4,0	91,3 105,5 80,3 96,7 4,0
Območje okoljske temperature	°C	-10 ... +40	-10 ... +40	-10 ... +40	-10 ... +40
Podaljševalni kabel - minimalni presek dolžina kabla 10 m dolžina kabla 25 m dolžina kabla 50 m	mm ² mm ² mm ²	3 x 1,5 3 x 2,5 -	3 x 2,5 3 x 2,5 -	5 x 1,0 5 x 1,5 5 x 2,5	5 x 1,5 5 x 2,5 5 x 2,5
* Navedene vrednosti so emisijske vrednosti in zato ni nujno, da predstavljajo tudi varne vrednosti na delovnem mestu. Čeprav obstaja povezava med emisijskimi in imisijskimi vrednostmi, ni iz tega mogoče zanesljivo izpeljati oz. ugotoviti, ali so potrebni dodatni previdnostni ukrepi ali ne. Dejavniki, ki vplivajo na dejanske imisijske vrednosti na delovnem mestu, vključujejo vrsto delovnega prostora in druge vire hrupa, kot so npr. število strojev in drugi sosednji delovni postopki in stroji. Zanesljive vrednosti na delovnem mestu se prav tako lahko razlikujejo od države do države. Vendar pa bi ta podatek naj uporabniku pomagal oceniti nevarnost in preprečiti tveganja.					

1. Объем поставки



- | | | |
|--|--|--|
| <p>1 Расширительная пластина</p> <p>2 Защитный кожух</p> <p>3 Всасывающий шланг</p> <p>4 Нижняя часть держателя упора</p> <p>5 Короткий упорный профиль</p> <p>6 Верхняя часть держателя упора</p> <p>7 Параллельный упор</p> <p>8 Кронштейн для шланга</p> <p>9 Плита стола с кронштейном двигателя, двигателем, выключателем, пильным диском, расклинивающим ножом, вытяжным патрубком</p> | <p>10 Приспособления для хранения (2 шт.)</p> <p>11 Ручка для транспортировки (2 шт.)</p> <p>12 Ножка (4 шт.)</p> <p>13 Распорка, короткая (2 шт.)</p> <p>14 Распорка, длинная (2 шт.)</p> <p>15 Ключ для замены пильного диска</p> <p>16 Ключ для замены пильного диска</p> <p>17 Ручка для толкателя</p> <p>18 Толкатель / устройство подачи</p> | <p>19 Передвижное устройство</p> <p>20 Направляющая штанга для поперечного упора</p> <p>21 Опора (2 шт.)</p> <p>22 Крепежная пластина (2 шт.)</p> <p>23 Крепежный уголок для расширительной пластины (2 шт.)</p> <p>– Руководство по эксплуатации и список запасных частей</p> <p>– Пакет с мелкими деталями</p> |
|--|--|--|

2. Обзор инструмента в сборе



- | | |
|---|--|
| 24 Удлинение стола | 32 Место хранения ключа для замены пильного диска |
| 25 Всасывающий шланг | 33 Поперечный упор |
| 26 Защитный кожух | 34 Кронштейн двигателя – угол наклона плавно регулируется от 0° до 47° |
| 27 Параллельный упор | 35 Передвижное устройство |
| 28 Складочное место для толкателя / устройство подачи и ручка для толкателя | 36 Плита стола |
| 29 Рукоятка главной регулировки глубины пропила от 0 до 85 мм | |
| 30 Выключатель (вкл./выкл.) | |
| 31 Ручки для транспортировки | |

Оглавление

1. **Объем поставки** 58

2. **Обзор инструмента в сборе** 59

3. **Прочитать в первую очередь!**..... 60

4. **Указания по технике безопасности**..... 60

4.1 Использование по назначению..... 60

4.2 Общие указания по технике безопасности 61

4.3 Символы на устройстве 63

4.4 Предохранительные устройства 63

5. **Особенности продукта** 63

6. **Органы управления** 64

7. **Монтаж**..... 65

7.1 Подключение к сети питания 69

7.2 Установка 70

8. **Управление** 70

8.1 Установка удаления стружки 71

8.2 Регулировка глубины пропила 71

8.3 Регулировка наклона пильного диска 71

8.4 Распил с параллельным упором 72

8.5 Распил с поперечным упором 72

9. **Советы и рекомендации** 72

10. **Техническое обслуживание и уход**..... 73

10.1 Замена пильного диска 73

10.2 Регулировка расклинивающего ножа 74

10.3 Очистка механизма регулировки высоты пильного диска 75

10.4 Хранение машины 75

10.5 Техническое обслуживание .. 75

11. **Ремонт**..... 75

12. **Транспортировка**..... 75

13. **Принадлежности**..... 75

14. **Защита окружающей среды** 76

15. **Проблемы и неисправности** 76

16. **Технические характеристики**..... 76

3. Прочитать в первую очередь!

Данное руководство составлено таким образом, чтобы пользователь мог быстро и безопасно работать с устройством. Ниже приводятся краткие указания по правильному использованию руководства:

- Перед вводом устройства в эксплуатацию полностью прочитайте руководство по эксплуатации. Обратите особое внимание на указания по технике безопасности.
- Данное руководство по эксплуатации рассчитано на людей с базовыми техническими знаниями, необходимыми для работы с устройствами, подобными тем, которые описываются в данном руководстве. Если у вас отсутствует опыт работы с такими инструментами, вы должны сначала воспользоваться помощью опытных специалистов.
- Сохраняйте все документы, прилагаемые к устройству, чтобы при необходимости иметь возможность получить нужную информацию. Сохраняйте квитанцию о покупке для предоставления в гарантийных случаях.
- В случае сдачи в аренду или продажи устройства необходимо передавать вместе с ним всю прилагаемую документацию.
- Производитель не несет ответственность за повреждения, возникшие в результате несоблюдения данного руководства по эксплуатации.

Информация обозначена в данном руководстве по эксплуатации следующим образом:

 **Опасность!**

Предупреждение об опасности травмы или о вреде для окружающей среды.

 **Опасность получения травм от удара электрическим током!**

Предупреждение об опасности травмы при работе с электрооборудованием.

 **Опасность затягивания!**

Предупреждение об опасности травм людей вследствие захвата частей тела или одежды.

 **Внимание!**

Предупреждение о возможном материальном ущербе.

 **Указание:**

Дополнительная информация.

- Цифры на рисунках (1, 2, 3, ...)
- обозначают отдельные части;
- пронумерованы по порядку;
- относятся к соответствующим цифрам в скобках (1), (2), (3) ... в расположенном рядом тексте.
- Инструкции к действиям, которые должны выполняться в определенной последовательности, пронумерованы.
- Инструкции к действиям, для которых последовательность выполнения не важна, отмечены знаком "точка".
- Списки отмечены знаком "тире".

4. Указания по технике безопасности

4.1 Использование по назначению

Данное устройство предназначено для продольной, поперечной распиловки и резки по формату массива древесины, стружечных плит, ДВП, фанеры, а также материалов, имеющих полимерное покрытие, кanten из пластика или облицованных шпоном.

Не допускается пилить круглые заготовки, так как они могут начать вращаться вследствие воздействия на них вращающегося пильного диска.

Запрещается использовать данный станок для обработки пазов. Во время работы защитный кожух должен быть всегда смонтирован.

Любое иное использование является использованием не по назначению. Производитель не несет ответ-

ственность за повреждения, возникшие в результате несоответствующего использования.

Переделка данного инструмента или использование деталей, не проведенных и не разрешенных производителем, могут привести к непредвиденному ущербу и рискам в ходе эксплуатации.

4.2 Общие указания по технике безопасности

- При использовании данного устройства соблюдайте следующие указания по технике безопасности, чтобы исключить возникновение опасности для людей или материального ущерба.
- Также следует соблюдать специальные указания по технике безопасности, изложенные в соответствующих главах.
- При работе с циркулярными пилами соблюдайте соответствующие директивы или предписания по предотвращению несчастных случаев.



Общие опасности!

- Следите за чистотой и порядком на своем рабочем месте — беспорядок на рабочем месте может привести к несчастным случаям.
- Будьте внимательны! Сосредоточьтесь на выполняемой операции. Подходите к работе осмысленно. Прекратите работу с инструментом, если вас что-либо отвлекает!
- Учитывайте воздействия окружающей среды. Обеспечьте хорошее освещение рабочего места.
- Не работайте в неудобных позах. Постоянно сохраняйте устойчивое положение и равновесие.
- При обработке длинных заготовок используйте подходящие для них опоры.
- Распил клиньев может производиться только с помощью клиновой цулаги, отрегулированной на необходимую толщину, длину клина и угол:
 - Необходимо оснастить машину расклинивающим ножом и защитным кожухом.

Правой рукой направьте клиновую цулагу параллельного упора

и одновременно выполните подачу.левой рукой зафиксируйте заготовку.

- Не используйте данное устройство вблизи горючих жидкостей или газов.
- Этот инструмент может использоваться только теми лицами, которые прошли инструктаж по безопасному обращению с циркулярными пилами и ознакомлены с возможными опасностями, которые могут возникать в ходе работы с ними.

Лицам младше 18 лет разрешается использовать этот инструмент только в рамках профессионального обучения и под надзором мастера производственного обучения.

- Не допускайте посторонних, особенно детей, в опасную зону. Не разрешайте посторонним лицам прикасаться к инструменту или его сетевому кабелю во время эксплуатации.
- Не допускайте перегрузки инструмента — используйте его только в том диапазоне мощности, который указан в технических характеристиках.



Опасность, обусловленная использованием электрооборудования!

- Не оставляйте инструмент под дождем.
Не используйте инструмент во влажных и сырых помещениях.
Во время работы старайтесь не прикасаться частями тела к заземленным конструкциям/элементам конструкций (например, к батареям отопления, трубам, электроплитам, холодильникам).
- Используйте сетевой кабель только по назначению.
- Не используйте поврежденный сетевой кабель.
- Замена поврежденного кабеля должна осуществляться исключительно производителем, его сервисной службой или его сервисным партнером.



Опасность травмы и зажима подвижными деталями!

- Не эксплуатируйте данное устройство без смонтированных защитных приспособлений.
- Всегда соблюдайте безопасное расстояние от пильного диска. При необходимости используйте подходящие приспособления для подачи заготовок. Во время работы соблюдайте безопасное расстояние от приводимых в движение деталей.
- Прежде чем удалять обрезки заготовок и т. п. из рабочей зоны, дождитесь полной остановки пильного диска.
- Не останавливайте пильный диск, вращающийся по инерции, путем его прижима сбоку.
- Перед проведением работ по техобслуживанию убедитесь в том, что устройство отсоединено от электросети.
- Перед включением инструмента (например, после завершения технических работ) убедитесь в том, что внутри него не осталось никаких монтажных инструментов или иных отдельных деталей.
- Выключайте инструмент, если он не используется.



Даже неподвижный режущий инструмент может представлять опасность в плане нанесения порезов!

- При замене режущих инструментов надевайте защитные перчатки.
- Храните пильные диски так, чтобы полностью исключить вероятность травмы людей.



Опасность вследствие отдачи заготовок (заготовка захватывается пильным диском и может ударить оператора при вращении)!

- Работайте только с правильно отрегулированным расклинивающим ножом.
- Расклинивающий нож и используемый пильный диск должны подходить друг другу. Расклинивающий нож не должен быть толще ширины пропила и не тоньше исходного диска.

- Не допускайте перекоса заготовок.
- Убедитесь в том, что пильный диск подходит для обработки материала, из которого изготовлена заготовка.
- Пилите тонкие/тонкостенные заготовки только с использованием пильных дисков с мелкими зубьями.
- Всегда используйте только остро заточенные пильные диски.
- В случае сомнений осмотрите заготовки на наличие в них посторонних предметов (например гвоздей или шурупов).
- Пилите заготовки только тех размеров, которые гарантируют надежность фиксации деталей в ходе пильных работ.
- Категорически запрещается выполнять одновременную распиловку нескольких заготовок, в т. ч. в связках из нескольких штук. Опасность несчастного случая при неконтролируемом захвате отдельных предметов пильным диском.
- Удаляйте мелкие обрезки заготовок и т. п. из рабочей зоны — пильный диск при этом должен быть неподвижен.



Опасность затягивания!

- Следите за тем, чтобы во время работы части тела или одежды не затянуло вращающимися деталями (**не** надевайте галстуки, **не** надевайте перчатки, **не** носите одежду с длинными рукавами; длинные волосы уберите под сетку для волос).
- Категорически запрещается пилить заготовки, на которых/в которых находятся
 - тросы,
 - шнуры,
 - ленты,
 - кабели или
 - проволока и аналогичные материалы.



Опасность вследствие недостаточного оснащения средствами индивидуальной защиты!

- Используйте защитные наушники.

- Работайте в защитных очках.
- Используйте пылезащитный респиратор.
- Работайте в специальной одежде.
- При работе на открытом воздухе рекомендуется надевать обувь с нескользящей подошвой.



Опасность, обусловленная образованием древесной пыли!

- Некоторые виды древесной пыли (например, древесины дуба, бука и ясеня) при вдыхании могут приводить к раковым заболеваниям. При выполнении работ внутри закрытых помещений обязательно используйте установку для удаления стружки.
 - установите установку для удаления стружки;
 - устраняйте места негерметичности в установке удаления стружки;
 - обеспечьте хорошую вентиляцию рабочей зоны.
- Убедитесь в том, что во время работы в воздух попадает минимальное количество древесной пыли:
 - установите установку для удаления стружки;
 - устраняйте места негерметичности в установке удаления стружки;
 - обеспечьте хорошую вентиляцию рабочей зоны.

Эксплуатация пилы без использования установки для удаления стружки разрешается только:

- на открытом воздухе;
- при кратковременной эксплуатации (максимум 30 минут работы);
- с использованием пылезащитного респиратора.



Опасность вследствие технических изменений или использования деталей, не проверенных и не разрешенных производителем!

- Монтируйте этот инструмент в точном соответствии с данным руководством.
- Используйте только разрешенные изготовителем детали. В частности, это касается:
 - пильных дисков (коды для заказа см. в разделе «Принадлежности»);

- защитных устройств (коды для заказа см. в списке запасных частей).

- Не переделывайте детали.



Опасность, обусловленная дефектами устройства!

- Тщательно ухаживайте за устройством, а также за принадлежностями. Необходимо соблюдать предписания по техническому обслуживанию.
- Перед каждым использованием прибора проверьте его на возможность повреждений: Перед каждым применением устройства тщательно проверяйте исправность и работоспособность предохранительных устройств и защитных приспособлений, а также легко повреждаемых деталей. Проверьте, исправно ли работают подвижные детали, не зажаты ли они. Все детали следует правильно монтировать и выполнить все условия по обеспечению безупречной работы инструмента.
- Поврежденные защитные устройства или детали подлежат ремонту или замене в специализированной мастерской. Замену поврежденных выключателей осуществляйте через сервисную мастерскую. Не используйте этот инструмент в случае неисправности его выключателя.
- Замасленные рукоятки немедленно очищайте: они должны быть сухими и чистыми.



Опасность вследствие шума!

- Используйте защитные наушники.
- Убедитесь в том, что расклинивающий нож не деформирован. Деформированный расклинивающий нож прижимает заготовку сбоку к пильному диску. Это вызывает появление шума.



Опасность вследствие блокирования заготовок или их частей!

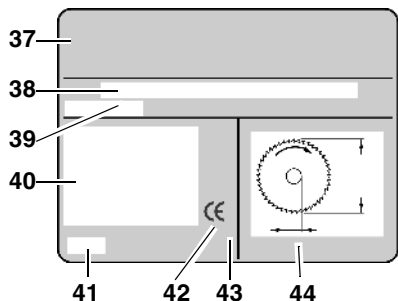
В случае блокировки:

1. Выключите устройство.
2. Извлеките сетевой штекер.

3. Наденьте защитные перчатки.
4. Устраните причину блокировки с помощью подходящего инструмента.

4.3 Символы на устройстве

Данные на заводской табличке



- 37 Производитель
- 38 Серийный номер
- 39 Наименование устройства
- 40 Данные двигателя (см. также "Технические характеристики")
- 41 Год изготовления
- 42 Маркировка CE — данное устройство соответствует требованиям директив ЕС согласно Декларации соответствия
- 43 Символ утилизации — утилизация устройства возможна через фирму производителя
- 44 Размеры разрешенных к эксплуатации пильных дисков

Символы на устройстве



- 45 Использовать защиту органов слуха
- 46 Использовать защитные очки
- 47 Не эксплуатировать устройство во влажных или сырых помещениях.
- 48 Прочитать руководство по эксплуатации.

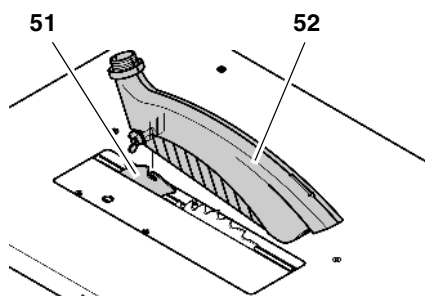
- 49 Не брать руками за пильный диск.
- 50 Предупреждение об опасности

4.4 Предохранительные устройства

Расклинивающий нож

Расклинивающий нож (51) предотвращает захват заготовки зубьями вращающегося пильного диска и ее отбрасывание в направлении оператора.

Во время работы расклинивающий нож должен быть всегда смонтирован.



Защитный кожух

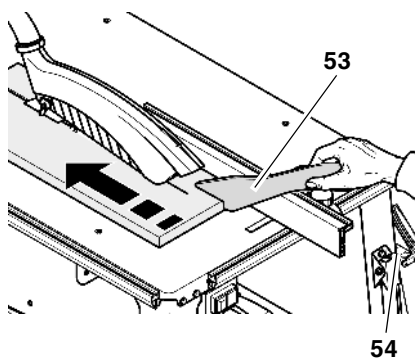
Защитный кожух (52) служит для защиты оператора от случайного соприкосновения с пильным диском и отлетающей стружки.

Во время работы защитный кожух должен быть всегда смонтирован.

Толкатель

Толкатель (53) служит продолжением руки и защищает от случайного соприкосновения с пильным диском.

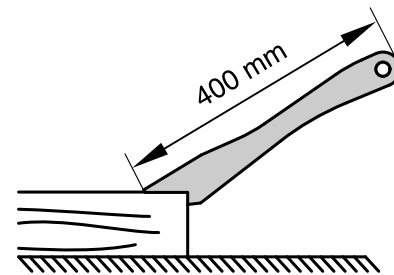
Толкатель должен использоваться всегда в тех случаях, когда расстояние между пильным диском и параллельным упором составляет менее 120 мм.



Толкатель должен устанавливаться под углом в диапазоне от 20° до 30° относительно поверхности пильного стола.

Если толкатель не используется, его можно повесить на держатель (54).

При повреждении толкателя его следует заменить.

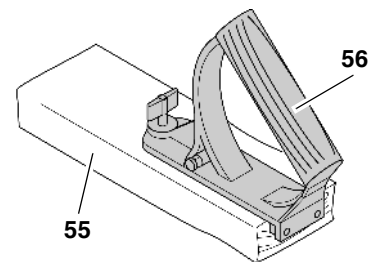


Ручка для толкателя

Ручка для толкателя (56) прикручивается на подходящую доску (55). Она служит для безопасной подачи небольших заготовок.

Доска должна иметь длину 400 мм, ширину не менее 200 мм и высоту 15 – 20 мм.

При повреждении ручки для толкателя ее следует заменить.



5. Особенности продукта

- Плавно регулируемый угол наклона от 0° до 47°.
- Плавно регулируемая глубина пропила до 85 мм.
- Реле минимального напряжения предотвращает самозапуск устройства после возобновления подачи тока.
- Поперечный упор с упорным профилем с возможностью регулировки угла.
- Все важные функции управления расположены на лицевой стороне.
- Удлинение стола с различными вариантами применения в комплекте поставки:
 - крепко привинченное к станине или
 - зацепленное за станину для удобного откидывания без инструмента.

- Прочная конструкция из стального листа с большой нагрузочной способностью и защитой от коррозии надолго.
- Плавно регулируемый параллельный упор.

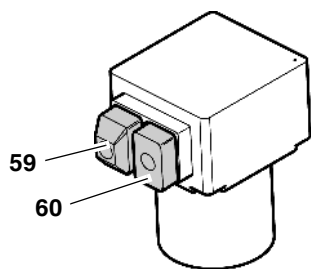
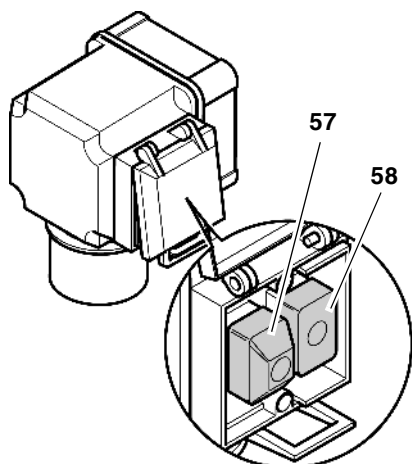
6. Органы управления

Выключатель (вкл./выкл.)

i Указание:

Некоторые устройства поставляются с другим выключателем, что обусловлено процессом производства. Оба варианта выключателей изображены снизу.

- Включение = нажмите зеленый выключатель (58), (60).
- Выключение = нажмите красный выключатель (57), (59).

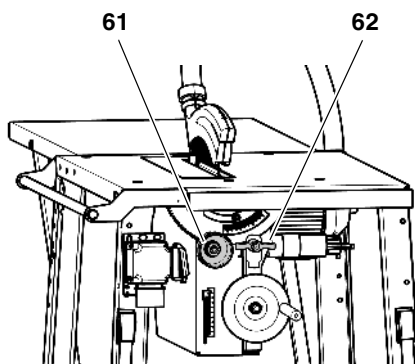


i Указание:

При отключении напряжения срабатывает реле нулевого напряжения. Это исключает самостоятельный запуск устройства при возобновлении энергоснабжения. Для повторного включения заново нажмите на выключатель включения.

Устройство регулировки угла наклона

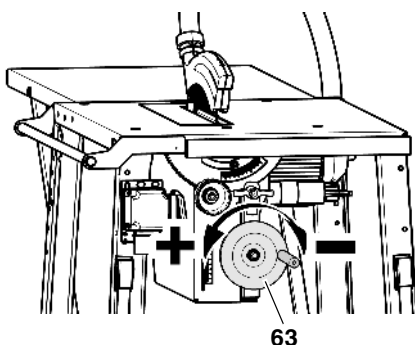
Угол наклона пильного диска может плавно регулироваться маховиком (61) в диапазоне от 0° до 47°.



Чтобы заданный угол наклона не изменялся во время распила, его следует зафиксировать с помощью барашковой гайки (62) с передней стороны емкости для опилок.

Рукоятка для регулировки глубины пропила

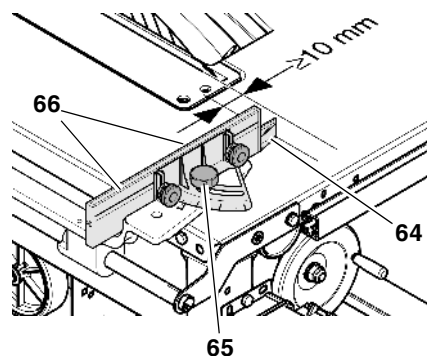
Глубину пропила можно настроить путем вращения рукоятки (63).



Упоры для заготовок

Пила оснащена двумя упорами для заготовок:

- Поперечный упор (для поперечного распила):

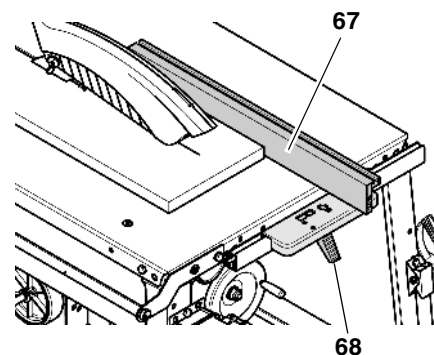


Для поперечного упора используется короткий упорный профиль.

Поперечный упор закрепляется на направляющей штанге, кото-

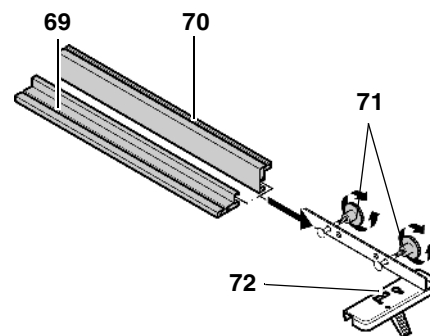
рая устанавливается с левой стороны пилы.

- Винт грибовидной ручки (65) для регулировки скоса. Диапазон регулировки составляет 45°. Во время распила с поперечным упором винт грибовидной ручки (65) должен быть затянут.
- Гайки с накаткой (66) служат для регулировки упорного профиля. Пластиковый выступ (64) на упорном профиле должен быть обращен к пильному диску, расстояние от выступа до пильного диска должно составлять не менее 10 мм.
- Параллельный упор (для продольного распила):



В качестве параллельного упора используется длинный упорный профиль (67). Монтаж происходит на направляющем профиле с передней стороны пилы.

- Упорный профиль (67) при распиле с использованием параллельного упора должен быть установлен параллельно к пильному диску и заблокирован зажимным рычагом (68).
- Гайки с накаткой (71) для крепления упорного профиля. После отвинчивания обеих гаек (71) упорный профиль можно снять и переустановить:



Низкий упор (69):

- для распила плоских заготовок;
- если пильный диск установлен под наклоном.

Высокий упор (70):

- для распиловки высоких заготовок.

На параллельном упоре находится отверстие с кромкой считывания (72) для шкалы.

i Указание:

Нулевая точка шкалы настраивается таким образом, чтобы она соотносилась с высоким упором (см. "Юстировка параллельного упора" в главе "Монтаж").

Если установлен нижний упор упорного профиля, при считывании выявляется смещение в 47 мм.

7. Монтаж

! Опасность!

Переделка устройства или использование деталей, не проверенных и не разрешенных производителем, могут привести к непредвиденному ущербу в ходе эксплуатации!

- Монтируйте пилу в точном соответствии с данным руководством.
- Используйте только детали, входящие в комплект поставки.
- Не переделывайте детали.

Только при точном соблюдении руководства по монтажу пила соответствует требованиям безопасности и может надежно использоваться. При соблюдении следующих указаний монтаж не составит труда:

- Прочтите информацию по каждому этапу перед его выполнением.
- Подготовьте соответствующие детали для каждого этапа.

Необходимые инструменты

- Торцовый шестигранный ключ, размер 4
- Торцовый шестигранный ключ, размер 6
- Крестовая отвертка
- Гаечный ключ SW 10
- Гаечный ключ SW 13
- Гаечный ключ SW 19 (входит в объем поставки)
- Кольцевой ключ 46 мм (входит в объем поставки)

Монтаж станины

Поз.	Наименование	Количество
73	Ножка	4
74	Фланцевая гайка, M8	20
75	Винт с шестигранной головкой M8 x 16 M8 x 20	18 2
76	Распорка, короткая	2
77	Распорка, длинная	2
78	Стол с пильным агрегатом	1

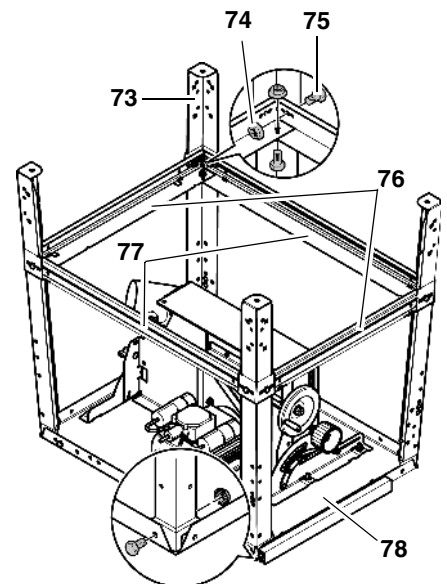
1. Положите плиту стола (78) с обращенным вверх двигателем на стабильное основание.

*** Внимание!**

Пильный диск и расклинивающий нож не должны прилегать к основанию! Во избежание повреждения пилы или основания установите плиту стола на две монтажные стойки.

2. Прикрутите четыре ножки (73) с внутренней стороны в углы стола:

- Вставьте снаружи винты с шестигранной головкой (75); вставьте оба винта M8 x 20 на задней кромке стола (для удлинения стола);
- Изнутри навинтите фланцевые гайки (74), не затягивая накрепко. Это выполняется только после монтажа удлинения стола.



3. Длинные распорки (77) прикрутите по бокам между ножек, короткие распорки (76) прикрутите между передними и задними ножками:

- широкая сторона распорок к плите стола;
- выступы и пазы распорок должны входить в зацепление.
- вставьте снаружи винты с шестигранной головкой;
- навинтите изнутри фланцевые гайки, не затягивая накрепко.

4. Привинтите распорки друг к другу:

- вставьте винты с шестигранной головкой со стороны плиты стола;
- с обратной стороны накрутите фланцевые гайки;
- При участии помощника переверните пилу и установите прямо на ровное основание.

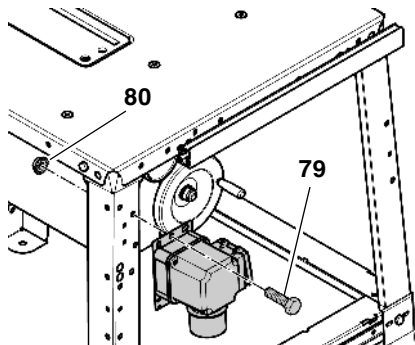
Монтаж выключателя (вкл/выкл)

i Указание:

Некоторые устройства поставляются с другим выключателем, что обусловлено процессом производства (см. "Монтаж альтернативного выключателя").

Поз.	Наименование	Количество
79	Винт с шестигранной головкой M8 x 16	2
80	Фланцевая гайка M8	2

1. Снимите транспортировочное крепление выключателя (вкл/выкл).
2. Привинтите щиток выключателя с помощью двух винтов с шестигранной головкой (79) и фланцевых гаек (80) к левой передней ножке.



Выключатели должны быть направлены **вправо**.



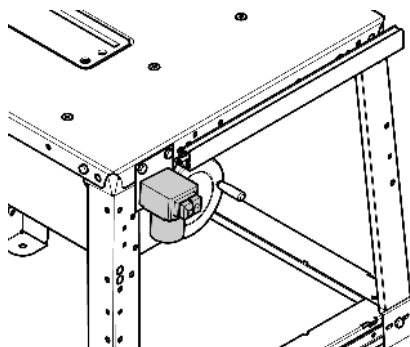
Внимание!

Следите, чтобы кабель не лежал на острых краях и не имел переломов.

Монтаж альтернативного выключателя (вкл/выкл)

Поз.	Наименование	Количество
79	Винт с шестигранной головкой М6 х 16	2
80	Фланцевая гайка М6	2

- Монтаж выполняется, как описано выше.

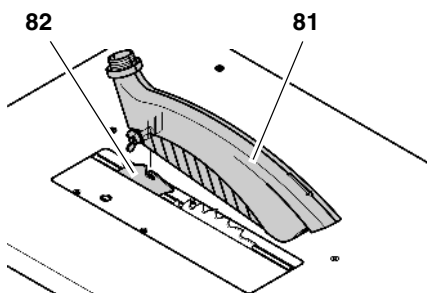


Только выключатели должны быть направлены **вперед**.

Монтаж системы удаления стружки

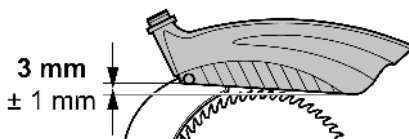
Поз.	Наименование	Количество
81	Защитный кожух	1
84	Всасывающий шланг	1
86	Фланцевая гайка М6	2
87	Кронштейн для шланга	1
88	Винт с шестигранной головкой М6 х 16	2

1. Поднимите пильный диск до упора вверх с помощью кривошипной рукоятки.
2. Установите защитный кожух (81) на расклинивающий нож (82).

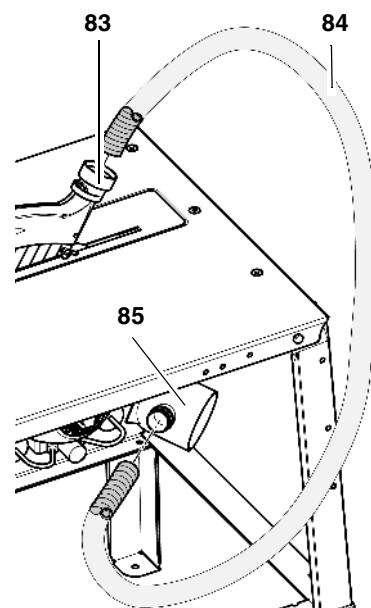


И Указание:

После монтажа на расклинивающем ноже защитный кожух немного наклонен вниз в направлении рабочей стороны.

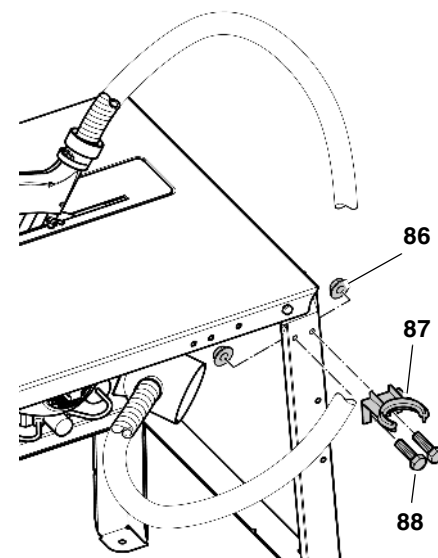


3. Один конец всасывающего шланга (84) насадите на вытяжной патрубок (83) защитного кожуха.
4. Другой конец всасывающего шланга насадите на вытяжной патрубок (85) на защитном корпусе пильного диска.



5. Установите кронштейн для шланга (87):

- Вставьте два винта с шестигранной головкой (88) снаружи в кронштейн для шланга и ножку;
- Навинтите изнутри фланцевые гайки (86), не затягивая накрепко.

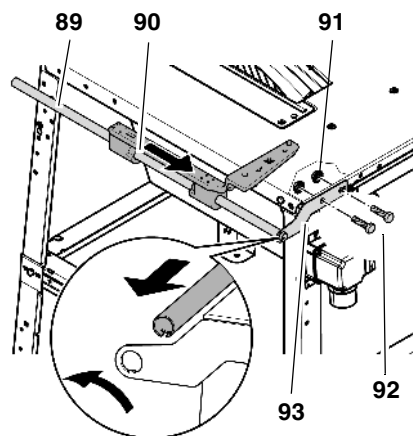


6. Выровняйте кронштейн для шланга, затяните винты с шестигранной головкой и фланцевые гайки. Вставьте всасывающий шланг в кронштейн для шланга (87).
7. Подсоедините вытяжной патрубок на защитном корпусе пильного диска к подходящей установке удаления стружки (см. "Установка удаления стружки" в главе "Управление").

Монтаж поперечного упора

Поз.	Наименование	Количество
89	Направляющая штанга	1
90	Нижняя часть держателя упора	1
91	Фланцевая гайка М8 () = уже установлен	3 (3)
92	Винт с шестигранной головкой М8 х 20 () = уже установлен	3 (3)
93	Крепежная пластина	2
94	Концевая заглушка	2
95	Уголок для удлинения стола	2
96	Винт грибковой ручки М8	1
97	Подкладная шайба 8,4	1
98	Верхняя часть держателя упора	1
99	Короткий упорный профиль	1

- Установите переднюю крепежную пластину (93) с левой стороны пилы:
 - Выкрутите винты с шестигранной головкой (92) слева спереди и сзади из плиты стола.
 - Вставьте по два винта с шестигранной головкой (92) снаружи в крепежную пластину (93) и плиту стола;
 - Навинтите изнутри фланцевые гайки (91), не затягивая накрепко.
- Вставьте направляющую штангу (89). Шлиц направляющей штанги должен совпасть с выступом крепежной пластины (93). Направляющая штанга блокируется от выскальзывания посредством небольшого поворота.
- Установите нижнюю часть держателя упора (90) на направляющую штангу с использованием уголка к передней стороне пилы и откиньте вниз.

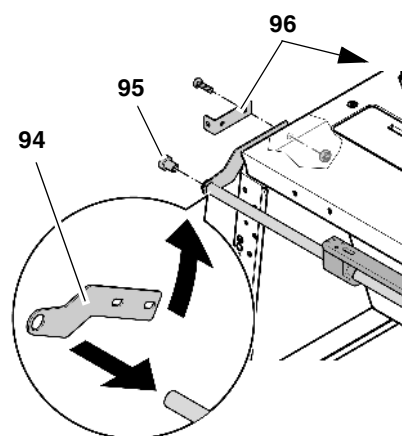


- Установите заднюю крепежную пластину (94) на направляющую штангу и зафиксируйте посредством небольшого поворота.
- Установите на пиле заднюю крепежную пластину с уголком (96) для монтажа удлинения стола.

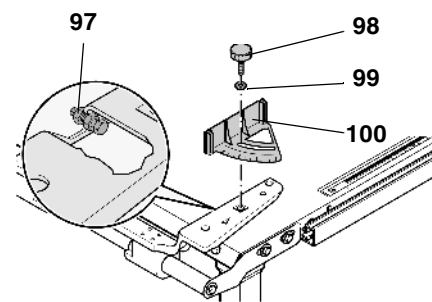
Указание:

Второй уголок (96) для монтажа удлинения стола устанавливается на задней правой стороне плиты стола (без рисунка).

- Выровняйте направляющую штангу таким образом, чтобы она проходила точно параллельно пильному диску.
- Затяните резьбовые соединения крепежных пластин.
- С обеих сторон направляющей штанги вставьте концевые заглушки (95).

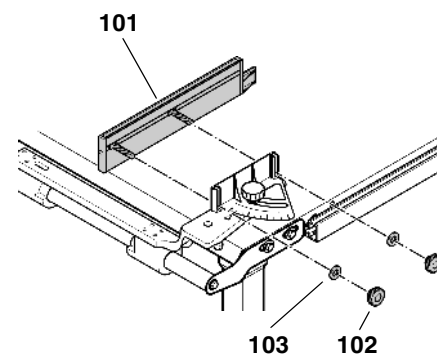


- Откиньте нижнюю часть держателя упора вверх.
- Установите верхнюю часть держателя упора (100) с помощью шайбы (99) и винта грибковой ручки (98).



- Установите короткий упорный профиль (101) и прикрутите его с помощью гаек с накаткой (102):

- Пластиковый выступ на упорном профиле должен быть обращен к пильному диску;
- Подкладные шайбы (103) должны быть расположены между верхней частью держателя упора и гайками с накаткой.



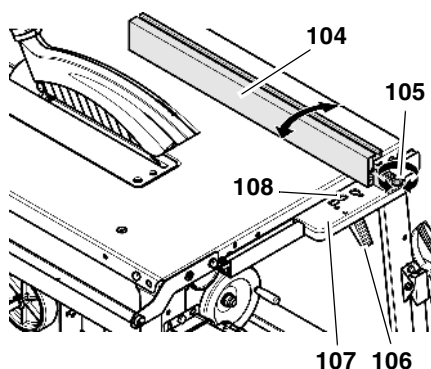
- С помощью юстировочного винта (97) упорный профиль может быть выровнен точно перпендикулярно пильному диску. Доступ к юстировочному винту (97) открывается, когда поперечный упор откидывается вниз.

Указание:

Если поперечный упор не используется, откиньте его вниз.

Юстировка параллельного упора

- Установите параллельный упор (107) на направляющую шину и закрепите его с помощью зажимного рычага (106).
- Установите упорный профиль (104), как изображено ниже, и привинтите его с помощью двух винтов с накаткой.
- Слегка ослабьте два юстировочных винта (105) параллельного упора и выровняйте упорный профиль параллельно пильному диску. Затем вновь затяните два юстировочных винта.



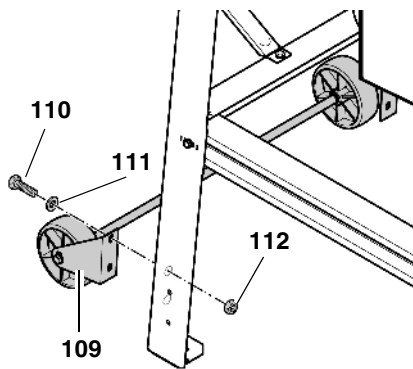
- Приложите параллельный упор к правой стороне пильного диска поверх всего его диаметра. При необходимости: Поднимите пильный диск путем вращения рукоятки.
- Сдвиньте шкалу таким образом, чтобы нулевая точка точно совпала с кромкой считывания (108) параллельного упора.
- Затяните крепежный винт шкалы и проверьте регулировку путем пробного распила.

Монтаж передвижного устройства

Поз.	Наименование	Количество
109	Передвижное устройство	1
110	Винт с шестигранной головкой М6 х 16	4
111	Подкладная шайба 6,4	4
112	Фланцевая гайка, М6	4

Передвижное устройство прикручивается к задним ножкам пилы.

- В каждый держатель передвижного устройства (109) вставьте с задней стороны два винта с шестигранной головкой (110) с подкладными шайбами (111).
- Навинтите фланцевые гайки (112) изнутри.
- Выровняйте держатели таким образом, чтобы ролики находились на расстоянии примерно 1 мм над полом, когда пила стоит на всех четырех ножках.



- Затяните фланцевые гайки.

Монтаж удлинения стола

Поз.	Наименование	Количество
113	Расширительная пластина	1
114	Подкладная шайба 8,4	4
115	Фланцевая гайка М8	4
116	Подшипниковый винт М8 х 35	4
119	Опора	2
121	Шестигранная гайка М6, самоконтрящаяся	2
122	Винт с шестигранной головкой М6 х 16	2

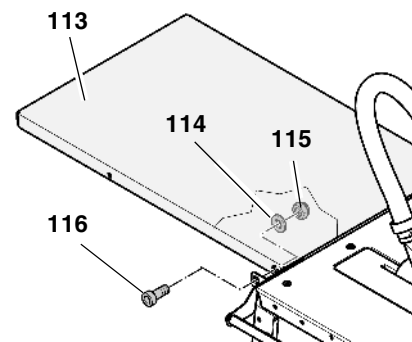


Внимание!

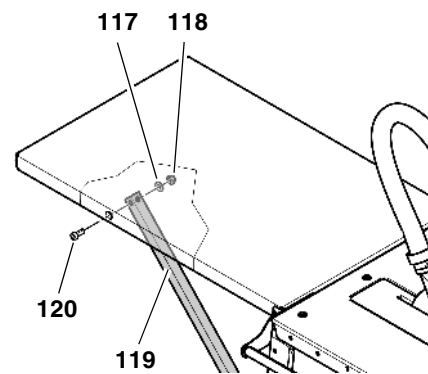
При монтаже удлинения стола необходимо удерживать удлинение стола и опоры, пока эти детали прикручены только с одного конца.

- Привинтите расширительную пластину к двум крепежным уголкам (113) с помощью двух подшипниковых винтов (116), двух подкладных шайб (114) и двух фланцевых гаек (115), как изображено на рисунке.

При необходимости подгоните положение крепежных уголков к ширине удлинения стола, затем вновь затяните резьбовое соединение.



- Привинтите опоры (119) к удлинению стола с помощью подшипникового винта (120), подкладной шайбы (117) и фланцевой гайки (118) с каждой стороны (см. рисунок).



- Накрепко затяните все резьбовые соединения удлинения стола вручную с помощью специального инструмента.

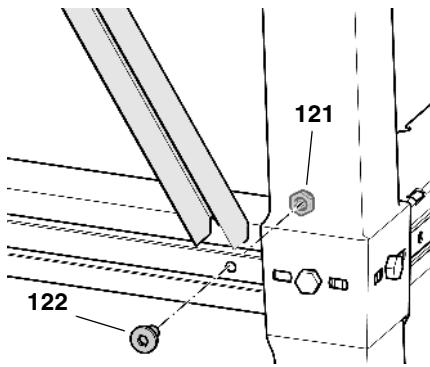


Указание:

Опоры удлинения стола могут быть прикручены накрепко. В качестве альтернативы можно установить опоры таким образом, чтобы удлинение стола могло откидываться.

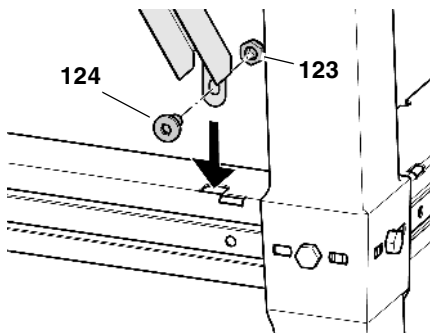
Прикручивание опор

- Вставьте скошенные концы опор в шлицы коротких распорок с задней стороны пилы и сдвиньте их наружу.
- Привинтите опоры к распорке с помощью винта с шестигранной головкой (122) и самоконтрящейся шестигранной гайки (121) с каждой стороны, как изображено на рисунке.



Монтаж опор для откидывания удлинения стола

1. Привинтите по одному винту с шестигранной головкой (124) и по одной самоконтрящейся шестигранной гайке (123) в нижнем конце опор.
2. Вставьте нижние концы опор в шлицы коротких распорок с задней стороны пилы и сдвиньте их наружу (см. рисунок).



Затяжка резьбовых соединений

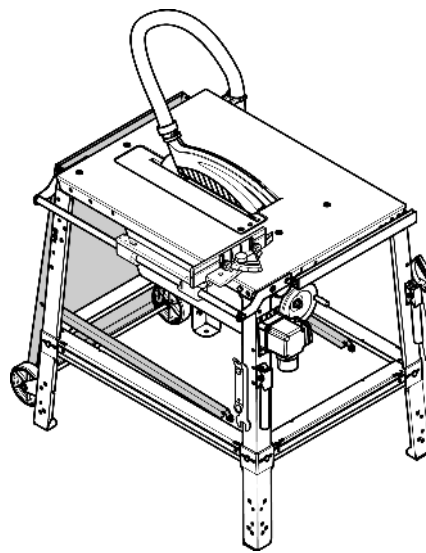
- Проверьте резьбовые соединения устройства. Накрепко затяните резьбовые соединения вручную с помощью специального инструмента.

При затяжке винтов обратите внимание на следующие пункты:

- После затяжки винтов устройство должно иметь устойчивое и прямое положение;
- Выровняйте удлинение стола: Поверхность удлинения стола должна быть расположена параллельно и на одинаковой высоте относительно поверхности плиты стола.

Откидывание удлинения стола

1. Сдвиньте внутрь нижние концы опор.
2. Отцепите опоры по направлению вверх и откиньте удлинение стола, как изображено на рисунке.

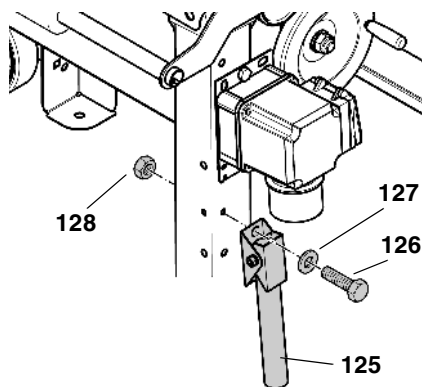


Монтаж ручек для транспортировки

Поз.	Наименование	Количество
125	Ручка для транспортировки	2
126	Винт с шестигранной головкой М6 х 16	4
127	Подкладная шайба 6,4	4
128	Фланцевая гайка, М6	4

Ручки для транспортировки прикручиваются к передним ножкам пилы.

1. В каждую ручку для транспортировки (125) вставьте спереди винт с шестигранной головкой (126) с подкладной шайбой (127).



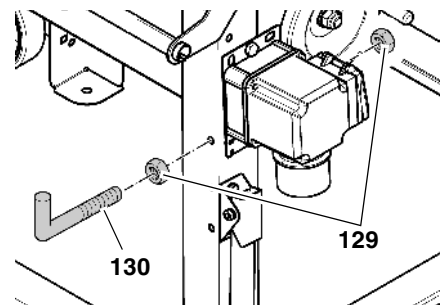
2. Установите ручки для транспортировки таким образом, чтобы трубы можно было откинуть вниз.
3. Изнутри накрутите фланцевую гайку (128) с каждой стороны.

Монтаж приспособлений для хранения

Поз.	Наименование	Количество
129	Фланцевая гайка М6	4
130	Крюк с винтом М6 х 50	2

На последнем этапе монтажа прикрутите к передним ножкам два крюка с винтом в качестве складочного места для толкателя, ручки для толкателя и монтажного ключа:

1. Наверните по одной фланцевой гайке (129) примерно на 10 мм на оба крюка с винтом (130).
2. Вставьте снаружи крюк с винтом в боковое отверстие левой передней ножки и закрутите с использованием дополнительной фланцевой гайки.
3. Другой крюк с винтом также закрутите на правой передней ножке.



7.1 Подключение к сети э/питания

⚠ Опасность! Электрическое напряжение

Пилу разрешается эксплуатировать только в сухих помещениях.

Подключайте пилу только к тому источнику питания, который отвечает следующим требованиям (см. также "Технические характеристики"):

- розетки надлежащим образом установлены, заземлены и проверены.
- розетки трехфазного тока снабжены нейтральным проводом.

- напряжение и частота сети электропитания соответствуют параметрам, указанным на заводской табличке машины.
- защита от удара током осуществляется с помощью автомата защиты от тока утечки 30 мА.
- защита от короткого замыкания обеспечивается устройством защиты сети от короткого замыкания с макс. значением тока 16 А.
- Полное сопротивление системы $Z_{\text{макс}}$ в точке передачи (подключение к домашней электрической сети): см. отдельное приложение.



Указание:

При наличии вопросов относительно того, отвечает ли ваша бытовая электросеть данным условиям, обращайтесь в соответствующую организацию энергосбыта или к специалисту-электрику.

- Сетевой кабель необходимо прокладывать таким образом, чтобы он не мешал и не был поврежден в ходе эксплуатации.
- Следует предохранять сетевой кабель от нагрева, воздействия агрессивных жидкостей и контакта с острыми кромками.
- В качестве удлинительного кабеля используйте только кабель с резиновой изоляцией с достаточным сечением (см. "Технические характеристики").
- При отсоединении сетевой вилки от розетки электросети не тяните за кабель.



Изменение направления вращения!
(только при исполнении с двигателем трехфазного тока)

В зависимости от распределения фаз электрического подключения пильный диск может вращаться в неправильном направлении. Это может привести к тому, что при попытке пиления заготовка будет отброшена. Поэтому при каждой новой установке проверяйте направление вращения. При неправильном направлении враще-

ния специалист-электрик должен изменить подключение:

1. После того как на пилу установлены все предохранительные устройства, подсоедините пилу к электросети.
2. Поднимите пильный диск до упора вверх с помощью кривошипной рукоятки.
3. Включите кратковременно пилу и сразу выключите ее.
4. Наблюдайте за направлением вращения пильного диска с левой стороны. Пильный диск должен вращаться по часовой стрелке.
5. Если пильный диск движется против часовой стрелки, отсоедините сетевой кабель от подключения на пиле.
6. Пригласите специалиста-электрика для изменения **электрического подключения!**

7.2 Установна

- Установите машину на устойчивом, ровном основании.
- Для горизонтального выравнивания поверхности стола скорректируйте неровности или скользящие места в полу с помощью специальных материалов. Затем проверьте устойчивое положение устройства.
- Обеспечьте достаточное количество места для работы с крупными заготовками.

Для обеспечения устойчивого положения машину можно привинтить к основанию:

1. Установите собранную машину в подходящем месте применения и наметьте отверстия.
2. Отставьте машину в сторону и просверлите отверстия в основании.
3. Выровняйте машину по отверстиям и привинтите к основанию.

8. Управление



Опасность несчастного случая!

Работы с пилой должен выполнять только один человек. Другие

лица могут привлекаться к работе только для подачи или снятия заготовок, находясь при этом на безопасном расстоянии от пилы.

Перед началом работы проверьте исправное состояние следующих элементов инструмента:

- сетевой кабель и сетевая вилка;
- выключатель;
- расклинивающий нож;
- защитный кожух;
- дополнительные приспособления для подачи заготовок (толкатель, палка и рукоятка).

Используйте средства индивидуальной защиты:

- пылезащитный респиратор;
- защитные наушники;
- защитные очки.

При выполнении пильных работ примите правильное рабочее положение:

- спереди на рабочей стороне;
- лицом к пиле;
- слева по оси пильного диска;
- при работе вдвоем помощник должен находиться на безопасном расстоянии от пилы.

В ходе работы по мере необходимости используйте:

- подходящие опоры для заготовки — если после распиловки заготовки могут упасть со стола;
- устройство для удаления стружки.

Избегайте типичных ошибок оператора:

- Не останавливайте пильный диск, вращающийся по инерции, путем его прижима сбоку. Существует опасность отдачи!
- При распиловке всегда прижимайте заготовку к столу и не допускайте ее перекаса. Существует опасность отдачи!
- Категорически запрещается выполнять одновременную распиловку нескольких заготовок, в т. ч. в связках из нескольких штук. Опасность несчастного случая при неконтролируемом захвате отдельных предметов пильным диском.

**Опасность затягивания!**

Категорически запрещается пилить заготовки, на которых/в которых находятся тросы, шнуры, ленты, кабели или проволока или подобные материалы.

8.1 Установка удаления стружки**Опасность!**

Некоторые виды древесной пыли (например древесины дуба, бука и ясеня) при вдыхании могут приводить к раковым заболеваниям. При выполнении работ внутри закрытых помещений обязательно используйте подходящую установку для удаления опилок.

Эта установка должна отвечать следующим требованиям:

- соответствовать наружному диаметру вытяжных патрубков (защитный кожух 38 мм; защитный короб 100 мм);
- расход воздуха $\geq 460 \text{ м}^3/\text{ч}$;
- пониженное давление на вытяжном патрубке пилы $\geq 530 \text{ Па}$;
- скорость воздушного потока на вытяжном патрубке пилы $\geq 20 \text{ м/с}$.

Патрубки стружкоотсоса расположены на защитном коробе пыльного диска и на защитном кожухе.

Передвижная пластина (132) с нижней стороны защитного короба пыльного диска должна быть закрыта.

Также соблюдайте руководство по эксплуатации установки для удаления стружки!

Эксплуатация пилы без использования установки для удаления стружки разрешается только:

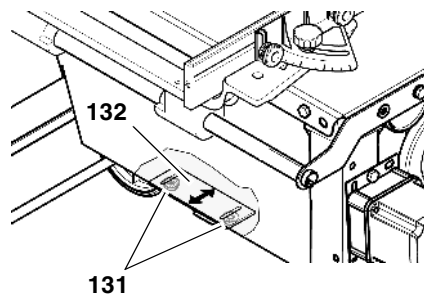
- на открытом воздухе;
- при кратковременной эксплуатации (максимум 30 минут работы);
- с использованием пылезащитного респиратора.

**Внимание!**

Если установка удаления стружки не используется, следует открыть передвижную пластину на защитном коробе пыльного диска. В противном случае внутри защитного короба будут накапливаться опилки.

Для открытия передвижной пластины:

1. Немного ослабьте оба винта (131) с нижней стороны защитного короба пыльного диска.



2. Отодвиньте передвижную пластину (132) в сторону.
3. Затяните винты (131).

В случае если опилки все же накапливаются в защитном коробе пыльного диска, следует очистить защитный короб:

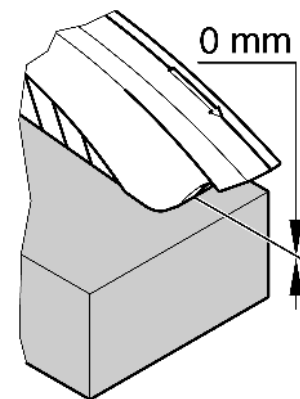
1. Удалите защитный кожух и вставку стола.
2. Демонтируйте пыльный диск (см. "Замена пыльного диска" в главе "Техобслуживание и уход").
3. Очистите защитный короб пыльного диска.
4. Вновь установите пыльный диск, вставку стола и защитный кожух.

8.2 Регулировка глубины пропила**Опасность!**

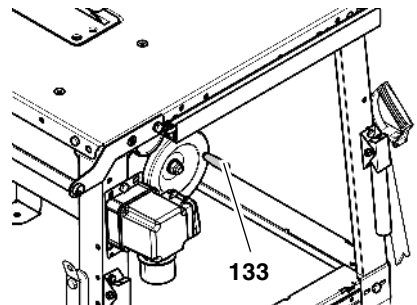
Части тела или предметы, которые находятся в зоне регулировки, могут быть захвачены вращающимся пыльным диском! Регулировку глубины пропила выполняйте только после полной остановки пыльного диска!

Глубина пропила пыльного диска должна быть установлена в соответ-

ствии с высотой заготовки: Защитный кожух должен нижней передней кромкой прилегать к заготовке.



- Настройте глубину пропила путем вращения рукоятки (133) на защитном коробе пыльного диска.

**Указание:**

Чтобы компенсировать возможный зазор при регулировке глубины пропила всегда перемещайте пыльный диск вниз в нужную позицию.

8.3 Регулировка наклона пыльного диска**Опасность!**

Части тела или предметы, которые находятся в зоне регулировки, могут быть захвачены вращающимся пыльным диском! Регулировку наклона пыльного диска выполняйте только после полной остановки пыльного диска!

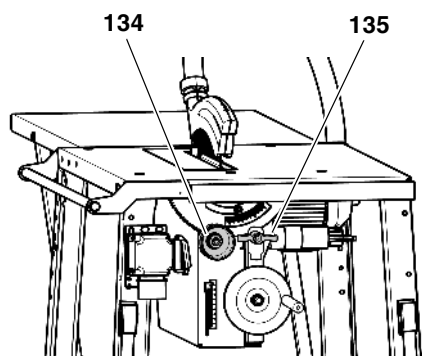
Наклон пыльного диска может быть плавно отрегулирован в диапазоне от 0° до 47° .

1. Ослабьте примерно на один оборот барашковую гайку с передней стороны (135) емкости для опилок.

Гайка волочения на противоположной стороне емкости для опи-

лок предотвращает нежелательное изменение угла наклона, пока барашковая гайка ослаблена.

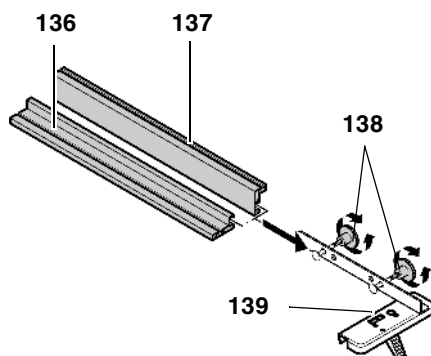
2. Настройте необходимый угол наклона пильного диска с помощью маховика (134).



3. Зафиксируйте настроенный угол наклона путем закручивания барашковой гайки (135).

8.4 Распил с параллельным упором

1. Отрегулируйте упорный профиль по высоте заготовки путем переоборудования. Для этого отвинтите гайки с накаткой (138).



- Низкий упор (136) = для распила плоских заготовок
- Высокий упор (137) = для распила высоких заготовок

2. Параллельный упор (141) устанавливается сверху на направляющий профиль (142) с передней стороны пилы.
3. Настройте ширину распила с помощью параллельного упора. Ширина распила измеряется по кромке считывания (139).



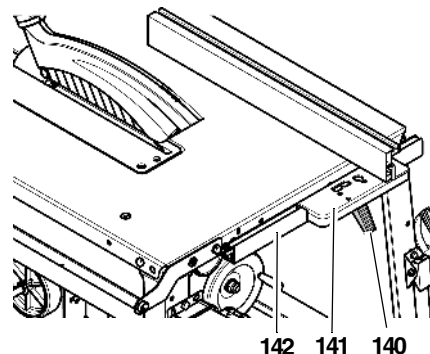
Указание:

Нулевая точка шкалы настраивается таким образом, чтобы она соотносилась с высоким упором упорного про-

филя.

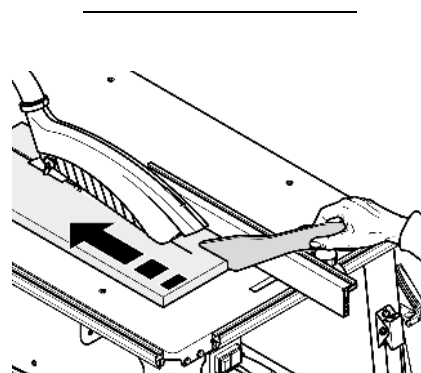
Если установлен нижний упор упорного профиля, при считывании выявляется смещение в 47 мм.

4. Зафиксируйте параллельный упор с помощью зажимного рычага (140).

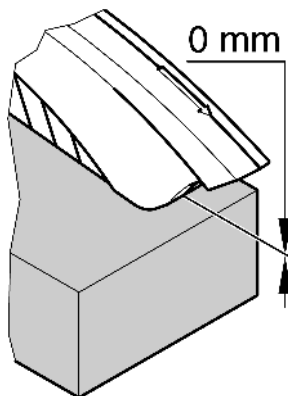


Опасность!

В случае если расстояние между параллельным упором и пильным диском составляет менее 120 мм, следует использовать толкатель.



5. Настройте глубину пропила пильного диска. Защитный кожух должен нижней передней кромкой прилегать к заготовке.

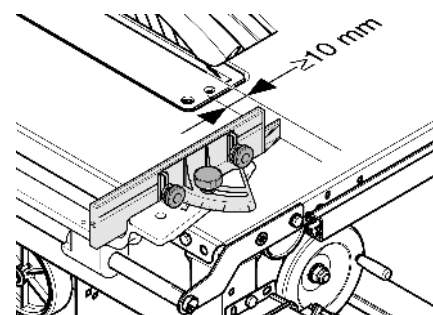


6. Настройте угол наклона пильного диска и зафиксируйте.
7. Включите двигатель.

8. Распил заготовки осуществляется за один рабочий проход.
9. Выключите устройство, если дальнейшая работа не предполагается.

8.5 Распил с поперечным упором

1. Откиньте поперечный упор на стол.
2. Установите и зафиксируйте нужный упорный уголок. Для косой распиловки упорный профиль может быть смещен макс. на 45°.



Внимание!

Расстояние от пластикового выступа до линии реза должно составлять не менее 10 мм.

3. Настройте глубину пропила пильного диска.
4. Настройте угол наклона пильного диска и зафиксируйте.
5. Включите двигатель.
6. Распил заготовки осуществляется за один рабочий проход.
7. Выключите устройство, если дальнейшая работа не предполагается.

9. Советы и рекомендации

- Перед распилом: выполните пробные резы на подходящих для этого обрезках.
- Укладывайте заготовку на пильный стол всегда таким образом, чтобы исключить ее возможное опрокидывание или шатание (например, в случае выпуклой доски укладывайте доску выпуклой стороной вверх).
- При работе с длинными заготовками используйте подходящие опоры, например, роликовые под-

ставки или дополнительный стол (см. "Принадлежности").

- Содержите в чистоте поверхности опорных столов, в частности, удаляйте остатки смолы специальным спреем для технического обслуживания и ухода (принадлежности).

10. Техническое обслуживание и уход

Опасность!

Перед выполнением любых работ по техобслуживанию и очистке вытаскивать сетевую вилку из розетки.

- Описанные в настоящем разделе работы по техобслуживанию и ремонту должны выполняться только специалистами.
- Поврежденные детали, в первую очередь предохранительные устройства, заменять только оригинальными устройствами. Использование деталей, не проверенных и не разрешенных производителем, могут привести к непредвиденному ущербу.
- После каждого устранения неисправностей вновь включите и проверьте все защитные приспособления.

10.1 Замена пильного диска

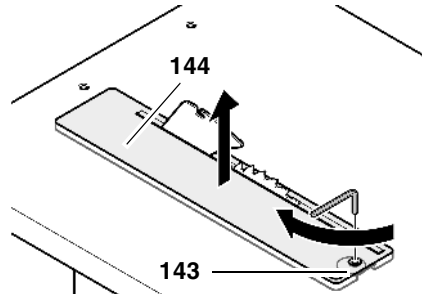
Опасность!

В течение короткого времени после завершения работы пильный диск может оставаться сильно нагретым — опасность ожога! Подождите, пока нагретый пильный диск остынет. Не очищайте пильный диск горючими жидкостями.

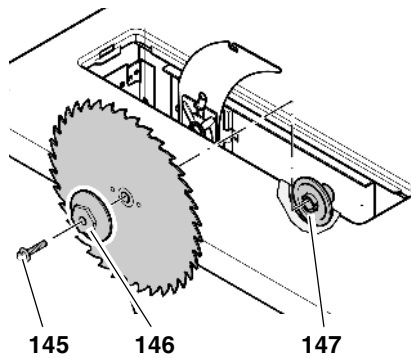
Даже неподвижный пильный диск может представлять опасность травмирования (порезов). При замене пильного диска используйте защитные перчатки.

При сборке обязательно учитывайте направление вращения пильного диска!

1. Поднимите пильный диск до упора вверх с помощью кривошипной рукоятки.
2. Снимите защитный кожух.
3. Поверните винт с потайной головкой (143) в профилированной вставке стола (144) на 1/4 оборота по часовой стрелке и снимите профилированную вставку стола.



4. Выкрутите стяжной винт (145) с помощью гаечного ключа (левая резьба!). Придерживайте наружный фланец для крепления пильного диска (146) гаечным ключом.

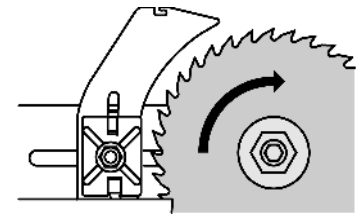


5. Снимите наружный фланец для крепления пильного диска (146) и пильный диск с вала пильного диска.
6. Очистите зажимные поверхности на валу пильного диска и пильном диске.

Опасность!

Не используйте средства очистки (например, для удаления остатков смолы), которые могут повредить легкоплавные металлические детали; в противном случае возможно ухудшение эксплуатационной надежности пилы.

7. Установите новый пильный диск (соблюдайте направление вращения!).



Опасность!

Используйте только пильные диски, соответствующие стандарту EN 847-1 (см. «Технические характеристики») — в случае использования неподходящих или поврежденных пильных дисков под действием центробежной силы возможно разлетание осколков.

Запрещается использовать:

- пильные диски, указанная максимальная частота вращения которых ниже, чем частота вращения пильного вала (см. "Технические характеристики");
- пильные диски из высоколегированной быстрорежущей стали (HSS или HS);
- пильные диски с видимыми повреждениями или признаками деформации;
- отрезные круги.

Опасность!

- Монтируйте пильный диск только с использованием оригинальных деталей.
- Не используйте ослабленные переходные кольца; в противном случае пильный диск может сорваться.
- Пильные диски должны быть смонтированы таким образом, чтобы они работали без дисбаланса и биения и не могли сорваться с места крепления в ходе работы.

8. Установите наружный фланец для крепления пильного диска (146) (поводковый выступ во внутреннем фланце для крепления пильного диска (147) должен войти в зацепление с пазом в наружном фланце).
9. Вверните стяжной винт (145) в вал пильного диска (левая резьба).

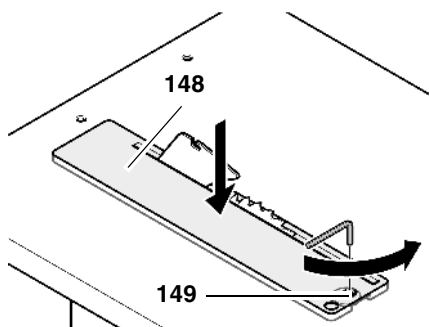
ба) и затяните. Придерживайте наружный фланец для крепления пильного диска (146) кольцевым ключом.



Опасность!

- Не удлиняйте инструмент, используемый для затягивания пильного диска.
- Не затягивайте стяжной винт, ударяя по инструменту.
- После затяжки стяжного винта удалите все используемые монтажные инструменты!

10. Установите профилированную вставку стола (148) заподлицо в пильный стол.



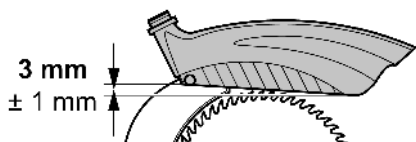
11. Поверните винт с потайной головкой (149) против часовой стрелки до упора.

12. Вновь установите защитный кожух на раскливающий нож.



Указание:

После монтажа на раскливающем ноже защитный кожух немного наклонен вниз в направлении рабочей стороны.



10.2 Регулировка раскливающего ножа

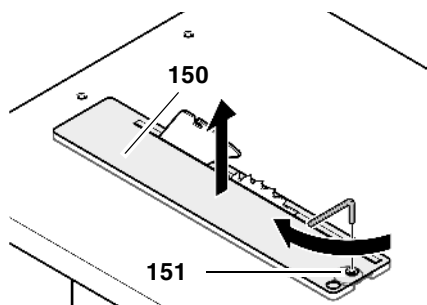


Указание:

Раскливающий нож предварительно выровнен относительно пильного диска на заводе-изготовителе. Несмотря на это, необходимо регулярно проверять и при необходимости выровнять расстояние от раскливающего ножа до пильного диска.

В первую очередь для выравнивания раскливающего ножа:

1. Поднимите пильный диск до упора вверх с помощью кривошипной рукоятки.
2. Снимите защитный кожух.
3. Поверните винт с потайной головкой (151) в профилированной вставке стола (150) на 1/4 оборота по часовой стрелке и снимите профилированную вставку стола.

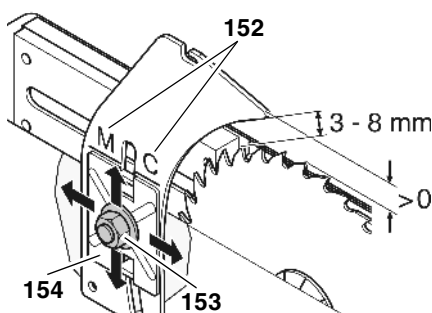


Чтобы точно подогнать раскливающий нож к пильному диску, его можно отрегулировать в двух плоскостях:

- по расстоянию к пильному диску;
- в боковом выравнивании.

Расстояние до пильного диска:

- Расстояние от наружной кромки пильного диска до раскливающего ножа должно составлять от 3 до 8 мм.
- Раскливающий нож должен выступать над пильным столом на такое же расстояние, как и пильный диск.



M → ТКНС 315 M
C → ТКНС 315 C

1. Ослабьте корончатую гайку (153) на раскливающем ноже на один оборот.
2. Выровняйте раскливающий нож на расстоянии от пильного диска.
3. Выровняйте раскливающий нож по высоте относительно пильного диска. Для этого выровняйте маркировку раскливающего ножа (152) на верхней кром-

ке держателя раскливающего ножа (154).

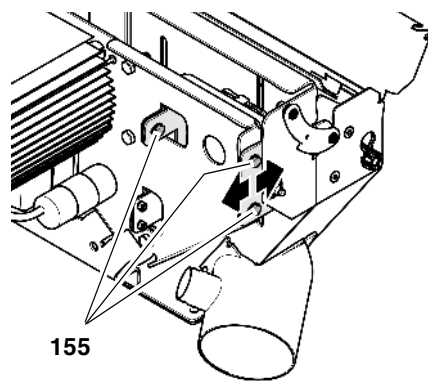
4. Затяните корончатую гайку.

Боковое смещение:

Раскливающий нож и пильный диск должны быть установлены соосно друг другу. Боковое выравнивание раскливающего ножа предварительно настроено производителем.

В случае если все же потребуется точная юстировка:

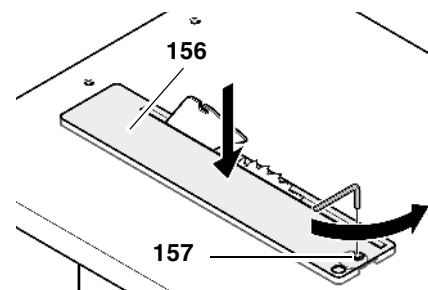
1. Выкрутите все три винта (155) держателя раскливающего ножа.



2. Выровняйте раскливающий нож.
3. Вновь затяните все три винта (155) держателя раскливающего ножа.

После выравнивания:

1. Установите профилированную вставку стола (156) заподлицо в пильный стол.

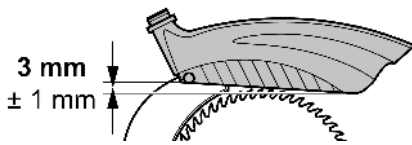


2. Поверните винт с потайной головкой (157) против часовой стрелки до упора.
3. Вновь установите защитный кожух на раскливающий нож.



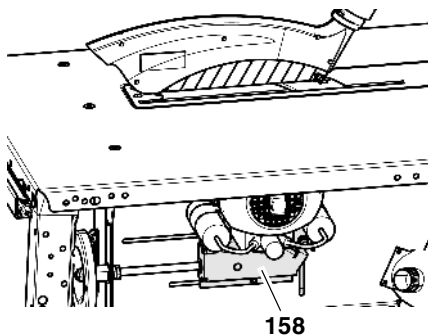
Указание:

После монтажа на раскливающем ноже защитный кожух немного наклонен вниз в направлении рабочей стороны.



10.3 Очистка механизма регулировки высоты пильного диска

1. Переместите пильный диск в верхнее положение путем вращения рукоятки.
2. Очистите шпindel с помощью щетки, пылесоса или сжатого воздуха.
3. Слегка смажьте шпindel спре-ем для технического обслуживания и ухода.
4. Смажьте поверхности скольжения регулировки высоты (158) и несколько раз поднимите и опустите пильный диск путем вращения рукоятки, чтобы смазка равномерно распределилась по поверхностям скольжения.



10.4 Хранение машины



Опасность!

Храните устройство таким образом,

- чтобы его не могли запустить неуполномоченные на это лица, и
- и никто не мог получить травму от стоящего устройства.



Внимание!

Запрещается хранение прибора вне помещений или во влажных помещениях без соответствующей защиты.

10.5 Техническое обслуживание

Перед каждым включением

Визуальный контроль расстояния между пильным диском и расклинивающим ножом - от 3 до 8 мм.

Визуальный контроль на отсутствие повреждений сетевого кабеля и его вилки; при необходимости замена неисправных деталей с привлечением специалиста-электрика.

При каждом выключении инструмента

Проверяйте время (продолжительность) выбега пильного диска — оно не должно быть больше 10 с; в противном случае замените двигатель с привлечением специалиста-электрика.

Ежемесячно (при ежедневном использовании)

Удаление опилок с помощью пылесоса или кисти; смазка небольшим количеством масла следующих направляющих элементов:

- резьбовая штанга для регулировки высоты;
- поворотные сегменты.

Через каждые 300 часов работы

Проверка всех резьбовых соединений, при необходимости их затяжка.

11. Ремонт



Опасность!

Поручайте ремонт Вашего электроинструмента только квалифицированным специалистам. Для ремонта должны использоваться только оригинальные запасные части. Это обеспечит сохранение эксплуатационной надежности электроинструмента.

Для ремонта инструмента Metabo обращайтесь в региональное представительство Metabo. Адрес см. на сайте www.metabo.com.

Списки запасных частей можно скачать с сайта www.metabo.com.

12. Транспортировка

- С помощью кривошипной рукоятки полностью опустите пильный диск.
- Демонтируйте навесные детали (упор, подвижную каретку, удлинение стола).
- При пересылке по возможности используйте оригинальную упаковку.

13. Принадлежности

Для специальных задач торговля может предоставить Вам следующую оснастку - рисунки находятся на задней стороне конверта:

- A** Пильная каретка для удобного перемещения заготовок большей длины.
- B** Дополнительный стол, справа Размер стола 1000 мм x 600 мм; с откидными опорными ножками.
- C** Переходник для подсоединения устройства удаления стружки к отсасывающему устройству для влажной и сухой очистки.
- D** Спрей для технического обслуживания и ухода для удаления остатков смолы и для консервации металлических поверхностей.
- E** Пильный диск CV 315 x 1,8 x 30 56 комбинированных зубьев для массива древесины и стружечных плит.
- F** Пильный диск CV 315 x 1,8 x 30 80 средних зубьев для особо чистого реза по массиву древесины и стружечным плитам.
- G** Пильный диск HM 315 x 2,8 x 30 48 универсальных сменных зубьев для всех видов древесины и заменителей древесины.
- H** Пильный диск HW 315 x 2,8/1,8 x 30 20 плоских зубьев с комбинированным креплением со вспомогательным отверстием; для цельной древесины, продольной и поперечной резки.
- I** Пильный диск HW 315 x 3,0/2,0 x 30 24 сменных зуба универсального применения для

продольной и поперечной резки, в том числе для стружечных плит.

- J** Пильный диск HW 315 x 2,8 x 30 48 сменных зубьев для цельной и слоеной древесины, стружечных плит, МДФ, композиционных материалов
- K** Пильный диск HW 315 x 2,8 x 30 84 сменных зуба для цельной и слоеной древесины, стружечных плит, МДФ, композиционных материалов
- L** Роликовая подставка RS 420

14. Защита окружающей среды

Материал упаковки устройства на 100 % пригоден для переработки и вторичного использования.

Отслужившие свой срок электроинструменты и принадлежности содержат большое количество ценных сырьевых и полимерных материалов, которые должны быть направлены на вторичную переработку.

Данное руководство отпечатано на бумаге, отбеленной без применения хлора.

15. Проблемы и неисправности



Опасность!

Перед каждым устранением неисправностей:

1. Выключите устройство.
2. Извлеките сетевой штекер.
3. Дождитесь, пока пильный диск не остановится.

После каждого устранения неисправностей вновь активировать и проверять все защитные приспособления.

Не работает двигатель

Из-за временного отключения напряжения сработало реле нулевого напряжения:

- Включите заново.

Сетевое напряжение отсутствует:

- Проверьте кабель, вилку, розетку и предохранитель.

Двигатель перегрет, например, вследствие использования затупившегося пильного диска или скопления опилок внутри корпуса:

- Устраните причину перегрева, дайте двигателю охладиться, затем снова включите.

Двигатель получает слишком низкое сетевое напряжение:

- используйте питающий кабель меньшей длины или питающий кабель с большим сечением ($\geq 1,5 \text{ мм}^2$).
- Проверьте электропитание с помощью специалистов-электриков.

Производительность инструмента падает

Пильный диск затупился (возможно, пильный диск или заготовка имеет следы прожогов на боковой стороне):

- Замените пильный диск (см. главу "Техническое обслуживание и уход").

Скопление стружки

Установка удаления стружки не подключена, или подключена установка слишком малой мощности (см. "Уста-

новка удаления стружки" в главе "Управление"):

- Подключите установку удаления стружки, либо
- откройте передвигающую пластину, либо
- увеличьте мощность всасывания.

Тяжелый ход механизма регулировки высоты пильного диска

Шпиндель регулировки высоты загрязнен смолой:

- Очистите шпиндель регулировки высоты и смажьте спреем для очистки и ухода (см. главу "Техобслуживание и уход").

Тяжелый ход механизма регулировки наклона

Слишком сильно затянута барашковая гайка или гайка волочения на противоположной стороне емкости для опилок:

- Немного ослабьте барашковую гайку или гайку волочения.

Кронштейн двигателя самостоятельно опрокидывается

Если при настройке угла наклона кронштейн двигателя самостоятельно опрокидывается, гайка волочения на противоположной стороне емкости для опилок недостаточно затянута:

- Отрегулируйте гайку волочения.

16. Технические характеристики

		TKHS 315 M 2,5 WNB	TKHS 315 M 3.1 WNB	TKHS 315 M 3,4 DNB	TKHS 315 M 4,2 DNB
Напряжение		230 В / 1~50 Гц	230 В / 1~50 Гц	400 В / 3~50 Гц	400 В / 3~50 Гц
Номинальный ток	A	10,9	13,4	5,8	7,5
Предохранитель, мин.	A	1x 16 (инерционный)	1x 16 (инерционный)	3x 10 (инерционный)	3x 16 (инерционный)
Степень защиты		IP 54	IP 54	IP 54	IP 54

Частота вращения двигателя	об/мин	2750	2800	2700	2800
Мощность двигателя					
Потребляемая мощность P ₁	кВт	2,5 кВт S6 40%	3.1 кВт S6 40%	3,4 кВт S6 40%	4,2 кВт S6 40%
Выходная мощность P ₂	кВт	1,72 кВт S6 40%	2.2 кВт S6 40%	2,5 кВт S6 40%	3,0 кВт S6 40%
Скорость резки пильного диска ок.	м/с	47	47	47	47
Толщина расклинивающего ножа	мм	2,5	2,5	2,5	2,5
Пильный диск					
диаметр пильного диска (наружный)	мм	315	315	315	315
отверстие пильного диска (внутри)	мм	30	30	30	30
ширина распиловки	мм	> 2,6	> 2,6	> 2,6	> 2,6
макс. толщина основы пильного диска	мм	≤ 2,3	≤ 2,3	≤ 2,3	≤ 2,3
Глубина пропила					
при вертикальном положении пильного диска	мм	0 ... 85	0 ... 85	0 ... 85	0 ... 85
при наклоне пильного диска 45°	мм	0 ... 53	0 ... 53	0 ... 53	0 ... 53
Размеры					
Длина пильного стола	мм	800	800	800	800
Ширина пильного стола	мм	600	600	600	600
Длинное удлинение стола	мм	794	794	794	794
Широкое удлинение стола	мм	510	510	510	510
Высота (пильный стол)	мм	850	850	850	850
Высота (наибольший размер)	мм	1000	1000	1000	1000
Вес полностью ок.	кг	75	75	75	75
Гарантированный уровень звуковой мощности согласно DIN EN 1870-1(2007)*					
Холостой ход	дБ (А)	91,3	91,3	91,3	91,3
Обработка	дБ (А)	105,5	105,5	105,5	105,5
Уровень звукового давления согласно DIN EN ISO 3746 (1995) и ISO 7960:1995 (E)*					
Холостой ход	дБ (А)	80,3	80,3	80,3	80,3
Обработка	дБ (А)	96,7	96,7	96,7	96,7
Погрешность К	дБ (А)	4,0	4,0	4,0	4,0
Диапазон температур окружающей среды	°С	-10 ... +40	-10 ... +40	-10 ... +40	-10 ... +40
Удлинительный кабель – минимальное поперечное сечение					
Длина кабеля 10 м	мм ²	3 x 1,5	3 x 2,5	5 x 1,0	5 x 1,5
Длина кабеля 25 м	мм ²	3 x 2,5	3 x 2,5	5 x 1,5	5 x 2,5
Длина кабеля 50 м	мм ²	–	–	5 x 2,5	5 x 2,5
* Приведенные значения являются значениями эмиссии и поэтому не должны одновременно представлять безопасные значения для рабочего места. Хотя корреляция между уровнями эмиссии и вредного воздействия существует, на ее основе нельзя определить, требуются ли дополнительные меры предосторожности или нет. Факторы, которые влияют на текущий уровень вредного воздействия, фактически существующий на рабочем месте, включают в себя особенности рабочего помещения и другие источники шума, то есть, количество машин и других соседних рабочих процессов. Допустимые значения для рабочего места могут также изменяться в зависимости от страны. Однако данная информация должна помочь пользователю лучше оценить опасность и риск.					

ЕАС

Информация для покупателя:

Сертификат соответствия: № ЕАЭС N RU С-ДЕ.ГБ09.В.00166/20, срок действия с 23.03.2020 по 22.03.2025 г., выдан органом по сертификации продукции Общество с ограниченной ответственностью "Независимая экспертиза"; Место нахождения (адрес юридического лица) и адрес места осуществления деятельности: 115280, Россия, город Москва, улица Ленинская Слобода, дом 19, этаж 2, комнаты 21ш8, 21ш9, 21ш10, 21ш11; Телефон: +7 (495) 722-61-68; Адрес электронной почты: info@n-exp.ru; Аттестат аккредитации № РОСС RU.0001.11ГБ09 от 09.09.2014 г.

Декларация о соответствии: № ЕАЭС N RU Д-ДЕ.ГБ09.В.00361/20, срок действия с 06.03.2020 по 26.02.2025 г., зарегистрирована органом по сертификации продукции Общество с ограниченной ответственностью "Независимая экспертиза"; Место нахождения (адрес юридического лица) и адрес места осуществления деятельности: 115280, Россия, город Москва, улица Ленинская Слобода, дом 19, этаж 2, комнаты 21ш8, 21ш9, 21ш10, 21ш11; Телефон: +7 (495) 722-61-68; Адрес электронной почты: info@n-exp.ru; Аттестат аккредитации № РОСС RU.0001.11ГБ09 от 09.09.2014 г.

Страна изготовления: Китай

Производитель: "Metabowerke GmbH", Metaboallee 1, D-72622 Nuertingen, Германия

Импортер в России:

ООО "Метабо Евразия"

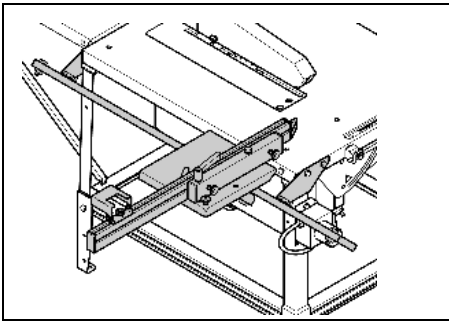
Россия, 127273, Москва

ул. Березовая аллея, д 5 а, стр 7, офис 106

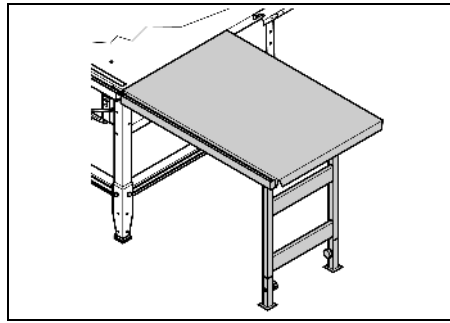
тел.: +7 495 980 78 41

Дата производства указана на информационной табличке инструмента в формате мм/гггг

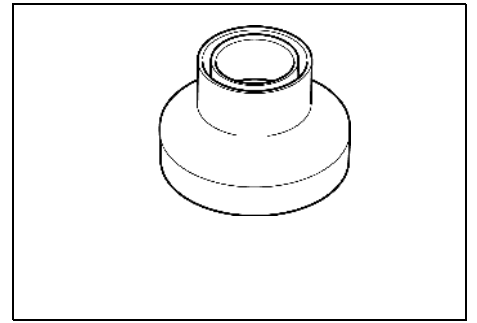
Срок службы изделия составляет 7 лет. Не рекомендуется к эксплуатации по истечении 5 лет хранения с даты изготовления без предварительной проверки



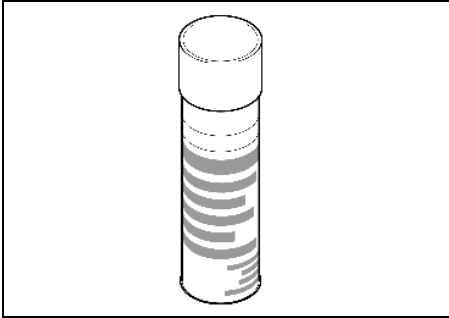
A 091 005 8967



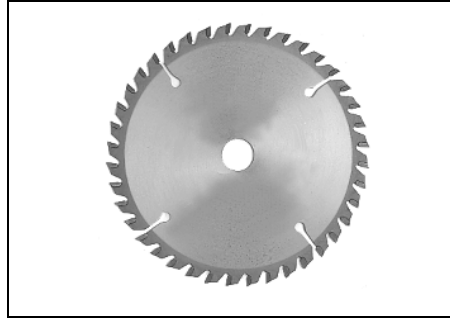
B 091 001 4030



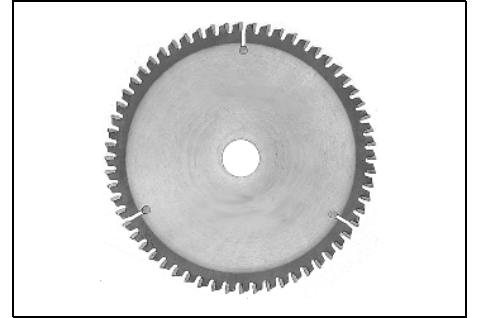
C 091 003 1260



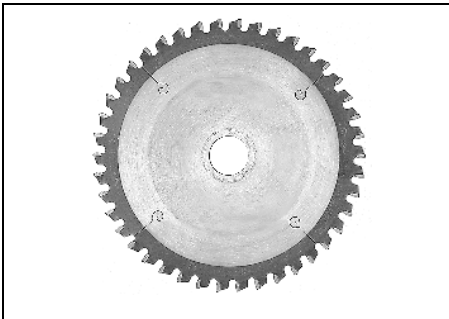
D 091 101 8691



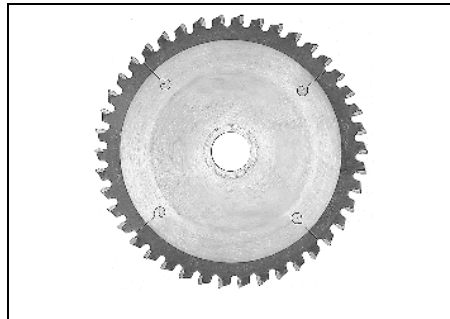
E 628 100



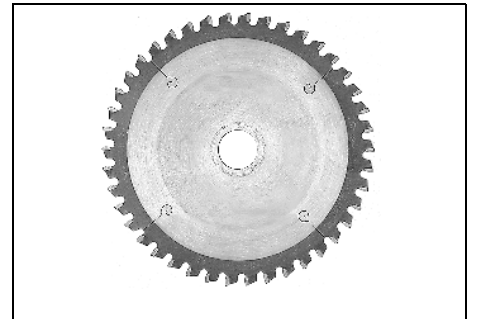
F 628 101



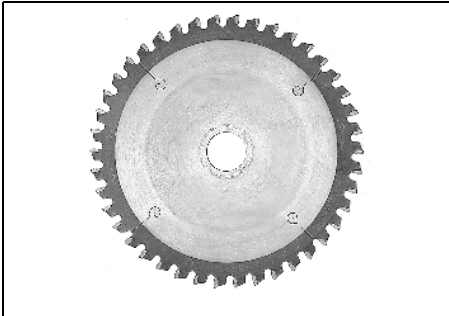
G 628 056



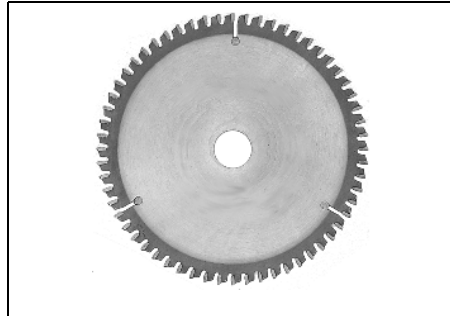
H 628 015



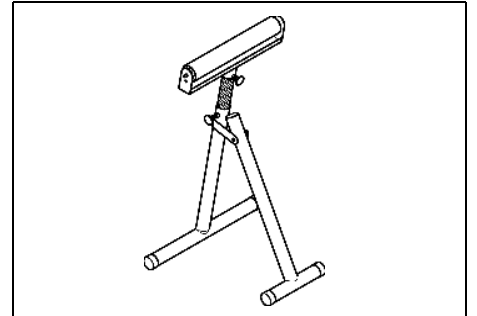
I 628 016



J 628 057



K 628 058



L 091 005 3353

Metabowerke GmbH
Metabo-Allee 1
72622 Nuertingen
Germany
www.metabo.com

metabo[®]
PROFESSIONAL POWER TOOL SOLUTIONS