

555222-91 PL

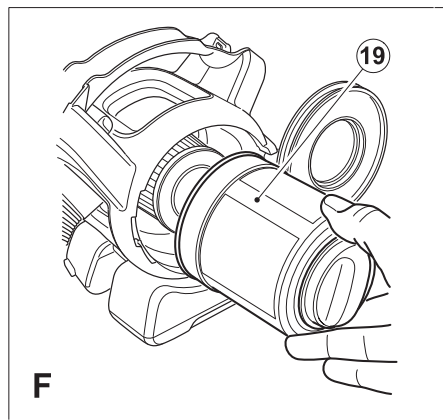
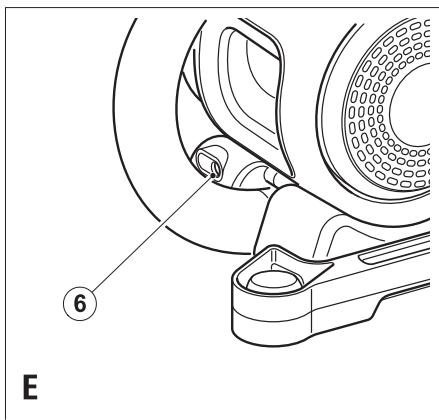
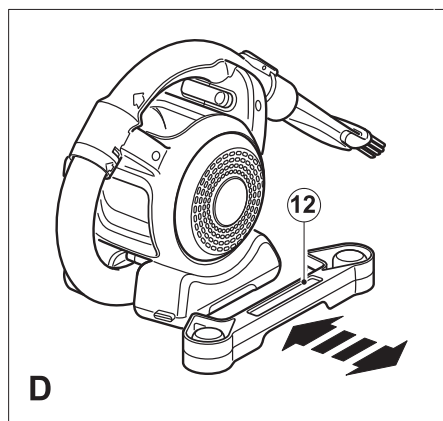
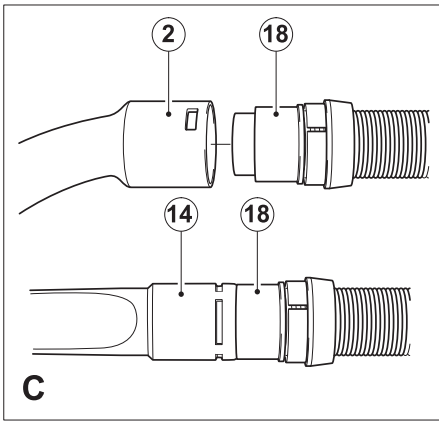
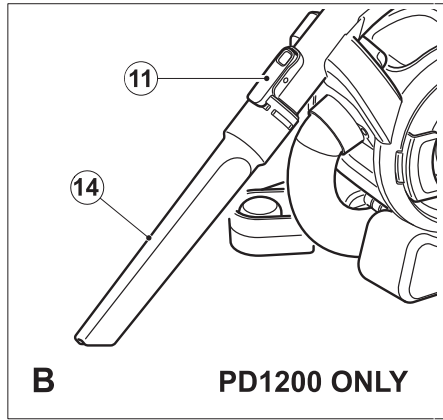
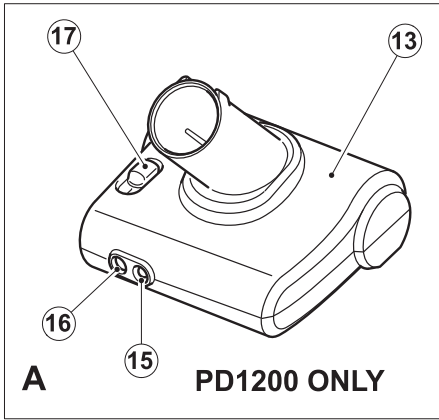
Tłumaczenie oryginalnej instrukcji

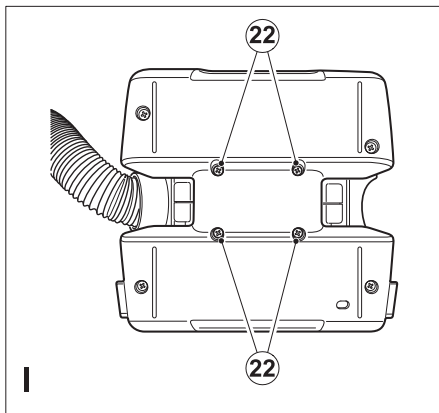
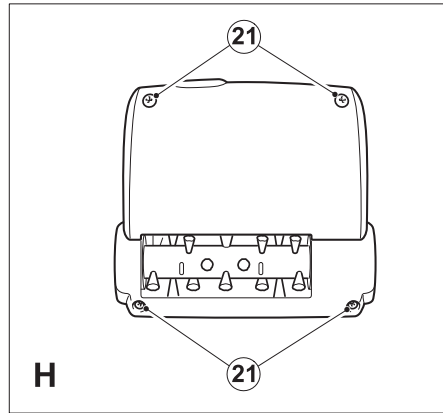
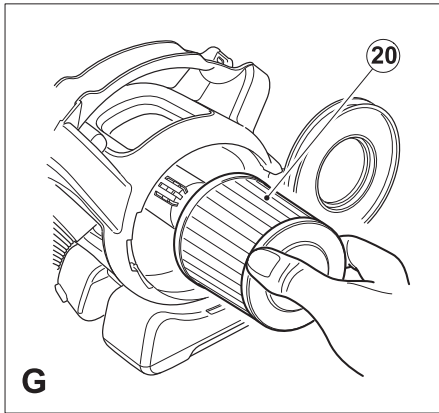
[www.blackanddecker.eu](http://www.blackanddecker.eu)

INSTRUKCJA OBSŁUGI

MODEL PD1200

PD1080





## Zastosowanie zgodne z przeznaczeniem

Odkurzacz Dustbuster Flexi™ firmy Black & Decker jest przeznaczony do sprzątania na sucho. Urządzenie to nie nadaje się do celów przemysłowych.

## Wskazówki dotyczące bezpieczeństwa

**Ostrzeżenie!** Przy korzystaniu z urządzeń akumulatorowych lub bateryjnych dokładnie przestrzegaj wskazówek zawartych w tej instrukcji i podstawowych przepisów bhp, by zminimalizować ryzyko pożaru, wycieku elektrolitu, czy też doznania urazu ciała i szkód rzeczowych.

- ◆ Przed pierwszym użyciem urządzenia dokładnie przeczytaj niniejszą instrukcję.
- ◆ W instrukcji tej opisano zgodnie z przeznaczeniem zastosowanie odkurzacza. Używanie innych nasadek lub akcesoriów, niż zalecane w tej instrukcji, lub wykonywanie prac niezgodnych z przeznaczeniem grozi wypadkiem.
- ◆ Przechowuj niniejszą instrukcję obsługi.

## Zastosowanie odkurzacza

- ◆ Nie używaj odkurzacza w pobliżu wody.
- ◆ Nie zasysaj odkurzaczem żadnych łatwopalnych cieczy ani materiałów.
- ◆ Nie zanurzaj odkurzacza w wodzie.
- ◆ Nie ciągnij za kabel ładowarki, by odłączyć ją od sieci. Chroń kabel przed wysoką temperaturą, olejem i ostrymi krawędziami.
- ◆ Urządzeniem tym nie wolno się posługiwać osobom (w tym także dzieciom) o ograniczonej sprawności fizycznej, czuciowej lub umysłowej, chyba że pod nadzorem doświadczonego użytkownika.
- ◆ Pilnuj, by dzieci nie uczyniły sobie zabawy z odkurzacza.

## Po użyciu

- ◆ Zanim zaczniesz czyścić ładowarkę, wyjmij wtyczkę kabla z gniazda sieciowego.
- ◆ Nieużywany odkurzacz przechowuj w suchym miejscu.
- ◆ Unieemożliw dzieciom dostęp do przechowywanych urządzeń.

## Kontrola i naprawy

- ◆ Przed użyciem odkurzacza sprawdź, czy nie zawiera uszkodzonych elementów. Skontroluj, czy jakieś części nie są pęknięte, czy wyłącznik jest sprawny i czy nie wystąpiły jakieś inne okoliczności, które mogłyby negatywnie wpłynąć na działanie odkurzacza.
- ◆ Nie używaj odkurzacza, gdy jakaś jego część jest uszkodzona.
- ◆ W razie uszkodzenia jakiegось części zleć jej naprawę lub wymianę jednemu z naszych autoryzowanych warsztatów serwisowych.
- ◆ Regularnie sprawdzaj kabel ładowarki, czy jego stan nie budzi zastrzeżeń. W razie zużycia lub uszkodzenia wymień ładowarkę.
- ◆ Nigdy nie próbuj usuwania ani wymiany jakichkolwiek części nieopisanych w tej instrukcji.

## Dodatkowe wskazówki bezpieczeństwa pracy akumulatorów i ładowarek

### Akumulatory

- ◆ W żadnym wypadku nie otwieraj akumulatora.
- ◆ Nie wystawiaj akumulatora na działanie wilgoci.
- ◆ Chroń akumulator przed wysoką temperaturą.
- ◆ Nie składuj akumulatora w miejscu, w którym temperatura może przekroczyć 40 °C.
- ◆ Akumulator ładuj tylko w temperaturze otoczenia między 10 °C i 40 °C.
- ◆ Akumulator ładuj tylko za pomocą dostarczonej ładowarki. Użycie niewłaściwej ładowarki grozi porażeniem prądem elektrycznym lub przegrzaniem akumulatora.
- ◆ Przy utylizacji akumulatorów przestrzegaj wskazówek zamieszczonych w punkcie „Ochrona środowiska”.
- ◆ Uważaj, by wskutek przekucia lub uderzenia nie uszkodzić ani nie zdeformować akumulatora, co grozi oparzeniem i pożarem.
- ◆ Nie ładuj uszkodzonych akumulatorów.
- ◆ W ekstremalnych warunkach zastosowania z akumulatora może wyciekać elektrolit. W razie zauważenia cieczy na obudowie akumulatora ostrożnie zetrzyj ją szmatą. Uważaj, by ciecz nie zanieczyściła skóry.
- ◆ Gdyby jednak elektrolit przysnął na skórę lub w oczy, zastosuj się do następującej porady.

**Ostrzeżenie!** Elektrolit jest żrący i grozi oparzeniem lub wyrządzeniem szkód rzeczowych. W razie zanieczyszczenia skóry natychmiast obficie spłucz ją wodą. Przy zacerwienieniach, bólach lub podrażnieniach zgłoś się do lekarza. Gdyby roztwór przysnął w oczy, natychmiast przepłucz je dużą ilością czystej wody i skorzystaj z pomocy lekarskiej.

### Ładowarki

Ładowarka może być zasilana prądem o jednym określonym napięciu. Zawsze sprawdzaj, czy napięcie sieciowe zgadza się z wartością podaną na tabliczce znamionowej ładowarki.

**Ostrzeżenie!** Nigdy nie przyłączaj urządzenia bezpośrednio do sieci.

- ◆ Ładowarki Black & Decker używaj tylko do ładowania akumulatorów dostarczonych wraz z urządzeniem. Inne akumulatory mogą pęknąć, co grozi wyrządzeniem szkód rzeczowych i osobowych.
- ◆ Nigdy nie próbuj ładować baterii.
- ◆ W razie uszkodzenia kabla sieciowego zleć wymianę producentowi lub autoryzowanemu warsztatowi serwisowemu Black & Decker. Postępowanie wbrew temu nakazowi naraża użytkownika na niebezpieczeństwo.
- ◆ Nie wystawiaj ładowarki na działanie wilgoci.
- ◆ Nie otwieraj ładowarki.
- ◆ Nie dokonuj w ładowarce żadnych przeróbek
- ◆ W czasie ładowania urządzenie/akumulator musi się znajdować w dobrze wentylowanym miejscu.

### Bezpieczeństwo elektryczne

Ładowarka jest przystosowana do zasilania prądem o tylko jednym napięciu. Sprawdź, czy lokalne napięcie

sieciowe zgadza się z wartością podaną na tabliczce znamionowej ładowarki. Nigdy nie próbuj bezpośrednio przyłączać odkurzacza do sieci.



Ładowarka jest podwójnie zaizolowana i dlatego żyła uziemiająca nie jest konieczna. Zawsze sprawdzaj, czy lokalne napięcie sieciowe zgadza się z wartością podaną na tabliczce znamionowej ładowarki.



Ładowarka jest przeznaczona wyłącznie do pracy w zamkniętych pomieszczeniach.



Przed użyciem przeczytaj instrukcję obsługi.



Gdy temperatura otoczenia nadmiernie wzrośnie, ładowarka automatycznie się wyłączy. Wylącznik termiczny po jednorazowym zadziałaniu trzeba wymienić na nowy.



Akumulator ładuj w temperaturze otoczenia między 10 °C i 40 °C.

## Elementy odkurzacza

Odkurzacz ten zawiera niektóre lub wszystkie z wymienionych niżej elementów.

1. Wylącznik
2. Zdejmowany wąż ssący/uchwyt
3. Pierścień ustalający
4. Wąż ssący
5. Pokrętko do czyszczenia filtra
6. Gniazdo do ładowania akumulatora
7. Przechroczysta pokrywa
8. Elektroluminescencyjny wskaźnik ładowania
9. Rygiel drzewiczek
10. Kombinowana dysza 2 w 1
11. Zaczep do mocowania szczotki lub ssawki

Do modelu PD1200 można nabyć następujące akcesoria (rys. rys. A i B)

11. Pojemnik na akcesoria
12. Elektroszczotka
13. Ssawka szczelinowa

Elektroszczotka nie należy do zakresu dostawy wszystkich modeli.

## Montaż

### Zakładanie akcesoriów (rys. rys. A, B i C)

Kombinowana dysza 2 w 1 (10) zawiera szczotkę, którą w celu odkurzenia i czyszczenia tapicerki można odchylić do przodu.

Ssawka szczelinowa (14) jest przeznaczona do sprzątania szczelin, narożników i innych trudno dostępnych miejsc.

Elektroszczotka (13) zawiera własny akumulator, który ładuje się niezależnie od odkurzacza. Patrz punkt „Ładowanie akumulatora”.

- ♦ W celu założenia szczotki lub ssawki naciśnij zaczep (11) i nasuń odpowiedni element na uchwyt (2).

- ♦ By zdjąć szczotkę lub ssawkę, najpierw naciśnij zaczep (11).

Uchwyt (2) daje się zdjąć z węża ssącego (4), by w razie potrzeby móc założyć szczotkę lub ssawkę bezpośrednio na końcówkę węża (18). By zdjąć uchwyt:

- ♦ Ściągnij uchwyt (2) z odkurzacza.
- ♦ Obróć pierścień ustalający (3) w lewo, by zwolnić zaczepy.
- ♦ Wyciągnij wąż ssący (4) z uchwytu (2).
- ♦ Załóż szczotkę lub ssawkę bezpośrednio na końcówkę węża (18).

By ponownie założyć uchwyt:

- ♦ Zdejmij szczotkę lub ssawkę z końcówki węża.
- ♦ Wciśnij wąż ssący (4) w uchwyt (2).
- ♦ Obróć pierścień ustalający (3) w prawo aż do zatrzaśnięcia.

### Zakładanie pojemnika na akcesoria (PD1200) (rys. D)

Gdy odkurzacz nie jest używany, akcesoria można schować w przewidzianym do tego celu pojemniku (12). Pojemnik ten w razie potrzeby można zdjąć.

- ♦ By założyć pojemnik (12), nasuń go na odpowiednie występy na obudowie odkurzacza aż do zatrzaśnięcia.
- ♦ By zdjąć pojemnik (12), ściągnij go z obudowy odkurzacza.

### Pozostałe zagrożenia

Przy korzystaniu z elektronarzędzia występują dodatkowe zagrożenia być może nieuwzględnione w przepisach bezpieczeństwa. Z reguły zachodzą one w przypadku niewłaściwego lub zbyt długiego używania narzędzia.

Nawet przy przestrzeganiu odnośnych przepisów bezpieczeństwa i stosowaniu przewidzianych urządzeń zabezpieczających nie da się uniknąć pewnych zagrożeń. Zaliczają się do nich:

- ♦ Obrażenia ciała wskutek dotknięcia obracających się/ruchomych elementów.
- ♦ Skaleczenia, jakich można doznać przy wymianie elementów, noży i akcesoriów.
- ♦ Narażenie zdrowia przy dłuższym używaniu elektronarzędzia. W takich sytuacjach rób regularne przerwy w pracy.
- ♦ Pogorszenie słuchu.
- ♦ Upośledzenie zdrowia wskutek wdychania pyłu (np. powstającego podczas obróbki drewna, a zwłaszcza dębu, buku i MDF).

### Zastosowanie

Przed pierwszym użyciem odkurzacza naładuj akumulator przez przynajmniej 24 godziny.

- ♦ W tym celu przyłącz odkurzacz i elektroszczotkę (13) do ładowarki na przynajmniej 24 godziny.
- ♦ Naładuj akumulatory zgodnie z poniższym opisem. Maksymalną wydajność akumulator uzyskuje po przynajmniej 5 cyklach ładowania/rozładowania.

### Ładowanie akumulatora (rys. rys. A i E)

Ostrzeżenie! Nie ładuj akumulatora, gdy temperatura otoczenia jest niższa niż 10 °C lub wyższa niż 40 °C.

Wskazówka: Gdy odkurzacz został dostarczony z jedną ładowarką i podwójnym przewodem z 2 jednakowymi wtyczkami do ładowania odkurzacza i elektroszczotki (13), obydwa urządzenia można ładować jednocześnie, przy czym wtyczki są zamienne.

By naładować odkurzacz:

- ◆ Sprawdź, czy odkurzacz jest wyłączony. Gdy wyłącznik (1) jest włączony, akumulator nie będzie ładowany.
- ◆ Przyłącz wtyczkę do gniazda do ładowania (6).
- ◆ Przyłącz ładowarkę do gniazda sieciowego. Ew. włącz napięcie.
- ◆ Zapala się wskaźnik ładowania (8).
- ◆ Pierwsze ładowanie akumulatora powinno trwać przynajmniej 24 godziny.

By naładować elektroszczotkę:

- ◆ Sprawdź, czy elektroszczotka (13) jest wyłączona. Gdy wyłącznik (17) jest włączony, akumulator nie będzie ładowany.
- ◆ Przyłącz wtyczkę do gniazda do ładowania (16).
- ◆ Przyłącz ładowarkę do gniazda sieciowego. Ew. włącz napięcie.
- ◆ Zapala się wskaźnik ładowania (15).
- ◆ Pierwsze ładowanie akumulatora powinno trwać przynajmniej 24 godziny.

Podczas ładowania ładowarka może się nagrzewać, ale jest to zjawisko normalne i nie świadczy o usterce.

Odkurzacz i elektroszczotka mogą pozostawać stale przyłączone do ładowarki. Dla oszczędności energii zaleca się jednak odłączyć ładowarkę po 24 godzinach pracy. Wskaźniki ładowania świecą się tak długo, jak długo odkurzacz i elektroszczotka są przyłączone do zasilanej z sieci ładowarki.

#### Załączanie i wyłączanie

- ◆ By załączyć odkurzacz, przesunąć wyłącznik (1) w prawo do pozycji 1.
- ◆ By wyłączyć odkurzacz, przesunąć wyłącznik (1) w lewo do pozycji wyłączenia.

#### Odkurzanie

- ◆ Przy korzystaniu z odkurzacza nie zaginaj ani nie skręcaj węża ssącego i uważaj, by się nie zatkał.
- ◆ Uchwyt (2) można łatwo zdjąć z odkurzacza, co zwiększa jego zasięg do 1,5 m.
- ◆ Po zdjęciu uchwyty (2) odkurzacz można przenosić za zintegrowaną rączkę.
- ◆ Dodatkowo uchwyt (2) daje się zdjąć z węża ssącego (4), by móc założyć szczotkę lub ssawkę bezpośrednio na końcówkę węża (18).

#### Porady, jak osiągnąć najlepsze wyniki pracy

- ◆ Przy odkurzaniu w ciasnych miejscach zaleca się zdjąć pojemnik (12) z odkurzacza. Łatwiej wtedy dostać się do zagłębień, narożników itd.
- ◆ Przy sprzątaniu schodów zawsze przemieszczaj się od dołu do góry.

#### Zastosowanie elektroszczotki (rys. A)

Elektroszczotkę (13) można używać tylko po zdjęciu uchwyty z odkurzacza.

- ◆ By załączyć elektroszczotkę, przesunąć wyłącznik (17) do pozycji załączenia.
- ◆ Załącz odkurzacz wyłącznikiem (1).
- ◆ Przemieszczaj elektroszczotkę (13) do przodu i do tyłu. Nie utrzymuj jej dłużej w tym samym miejscu, by nie uszkodzić sprzątej powierzchni.
- ◆ By wyłączyć elektroszczotkę, przesunąć wyłącznik (17) do pozycji wyłączenia.

#### Zapewnienie odpowiedniej siły ssania

By zapewnić odpowiednią siłę ssania, trzeba regularnie czyścić filtry.

- ◆ By oczyścić filtry z kurzu, dwa razy obróć pokrętło (5) w prawo o 360°.
- ◆ Mikrofiltr trzeba regularnie czyścić. Patrz punkt "Czyszczenie mikrofiltra"

#### Czyszczenie i konserwacja

##### Opróżnianie zbiornika pyłowego (rys. F)

Zbiornik pyłowy powinno się regularnie opróżniać, najlepiej po każdym użyciu.

- ◆ Zwolnij rygiel (9) i otwórz przezroczystą pokrywę (7) o 180° aż do zatrzaśnięcia w pozycji otwarcia.
- ◆ Wyjmij filtr wstępny (19).
- ◆ Opróżnij zbiornik pyłowy.
- ◆ Oczyść filtr wstępny (19) przez ostrożne wytrzepanie go nad kubłem na śmieci.
- ◆ Ponownie włóż filtr wstępny (19).
- ◆ Zamknij przezroczystą pokrywę (7) i upewnij się, czy została dobrze zatrzaśnięta.

**Ostrzeżenie!** W żadnym wypadku nie myj zbiornika pyłowego.

**Ostrzeżenie!** Nie zanurzaj odkurzacza w wodzie. Powierzchnie obudowy czyść szmatą zwilżoną wodą z mydłem. Przed ponownym użyciem lub schowaniem odkurzacza wytrzyj obudowę do sucha.

##### Czyszczenie mikrofiltra (rys. H)

Mikrofiltr (20) zapobiega przedostawaniu się kurzu i większych cząstek do obudowy silnika.

Filtr ten nadaje się do wielokrotnego użytku i należy go regularnie czyścić.

- ◆ Wyjmij filtr wstępny (19) z odkurzacza zgodnie z powyższym opisem.
- ◆ Silnie pociągnij i wyjmij mikrofiltr (20).
- ◆ Dobrze wystukaj filtr, by usunąć z niego pył.
- ◆ Ew. wymyj filtr w ciepłej wodzie z mydłem.
- ◆ Całkowicie wysusz filtry.
- ◆ Ponownie włóż mikrofiltr (20) do odkurzacza.
- ◆ Ponownie włóż filtr wstępny (19) zgodnie z powyższym opisem.

##### Czyszczenie elektroszczotki (rys. H)

- ◆ Usuń wszystkie włosy i zanieczyszczenia, które zgromadziły się na szczotce. W razie potrzeby posłuż się nożyczkami.

##### Wymiana filtrów

Filtry należy wymieniać co 6 do 9 miesięcy lub częściej w razie widocznego zużycia lub uszkodzenia. Filtry wymienne można nabyć u dilerów firmy Black & Decker (numer katalogowy PD10).

- ♦ Wyjmij zużyte filtry zgodnie z powyższym opisem.
- ♦ Załóż nowe filtry zgodnie z powyższym opisem.

### Ochrona środowiska



Selektywna zbiórka odpadów. Wyrobu tego nie wolno wyrzucać do normalnych śmieci z gospodarstw domowych.

Gdy pewnego dnia poczujesz się zmuszony zastąpić wyrób Black & Decker nowym sprzętem lub nie będziesz go już potrzebować, w trosce o ochronę środowiska nie wyrzucaj go do śmieci z gospodarstw domowych, a jedynie oddaj do specjalistycznego zakładu utylizacji odpadów.



Dzięki selektywnej zbiórce zużytych wyrobów i opakowań niektóre materiały mogą być odzyskane i ponownie wykorzystane. W ten sposób chroni się środowisko naturalne i zmniejsza popyt na surowce

Stosuj się do lokalnych przepisów, jeżeli wymagają one oddawania zużytych elektrycznych urządzeń powszechnego użytku do specjalnych punktów zbiorczych lub zobowiązują sprzedawców do przyjmowania ich przy zakupie nowego wyrobu.

Firma Black & Decker chętnie przyjmuje stare, wyprodukowane przez siebie urządzenia i utylizuje je zgodnie z obowiązującymi przepisami. By skorzystać z tej usługi, oddaj zużyty sprzęt do autoryzowanego warsztatu naprawczego, który prowadzi zbiórkę w naszym imieniu.

W instrukcji tej zamieszczono adresy przedstawicieli handlowych firmy Black & Decker, które udzielają informacji o warsztatach serwisowych. Ich listę znajdziesz także w Internecie pod adresem: [www.2helpU.com](http://www.2helpU.com).

Właściwe postępowanie ze zużytym sprzętem elektrycznym i elektronicznym przyczynia się do uniknięcia szkodliwych dla zdrowia ludzi i środowiska naturalnego skutków, o których mowa w art. 13 ust. 1 pkt 2 ustawy z dnia 11.09.2015 r. o zużytym sprzęcie elektrycznym i elektronicznym, wynikających z obecności w tym sprzęcie niebezpiecznych substancji, mieszanin oraz części składowych oraz niewłaściwego składowania i przetwarzania takiego sprzętu, takich jak skażenie środowiska na skutek przedostania się niebezpiecznych substancji do gleby lub wód gruntowych.

### Akumulatory



Akumulatory Black & Decker można wielokrotnie ładować. Przy utylizacji zużytych akumulatorów pomyśl o ochronie środowiska:

Jeżeli sam zamierzasz złomować odkurzacz, wyjmij akumulator i zutylizuj go zgodnie z obowiązującymi przepisami o ochronie środowiska.

- ♦ Akumulator należy uprzednio całkowicie rozładować przez pozostawienie załączonego odkurzacza aż do zatrzymania się silnika.
- ♦ Obróć odkurzacz, by dostać się do wkrętów na spodzie urządzenia (rys. H i I).
- ♦ Wykręć 4 wkręty (21 lub 22).
- ♦ Zdejmij spód obudowy.
- ♦ Wyciągnij trzybiegunową wtyczkę.
- ♦ Włóż akumulator do odpowiedniego opakowania, by nie dopuścić do zwarcia biegunów.
- ♦ Akumulatory niklowo-wodorkowe można powtórnie wykorzystywać. Oddaj je do autoryzowanego warsztatu serwisowego lub do najbliższego punktu zbiorczego.

### Dane techniczne

		PD1200 H2	PD1080 H2
Napięcie	$V_{DC}$	12	10,8
Masa	kg	1,8	1,75

### Ładowarka \*A170020D

Napięcie sieciowe	$V_{AC}$	230
Napięcie wyjściowe	$V_{DC}$	17
Natężenie prądu wyjściowego	mA	200
Przybliżony czas ładowania	h	24
Masa	kg	0,2

### Elektroszczotka

Napięcie	$V_{DC}$	2,4
Prędkość obrotowa	obr/min	2500

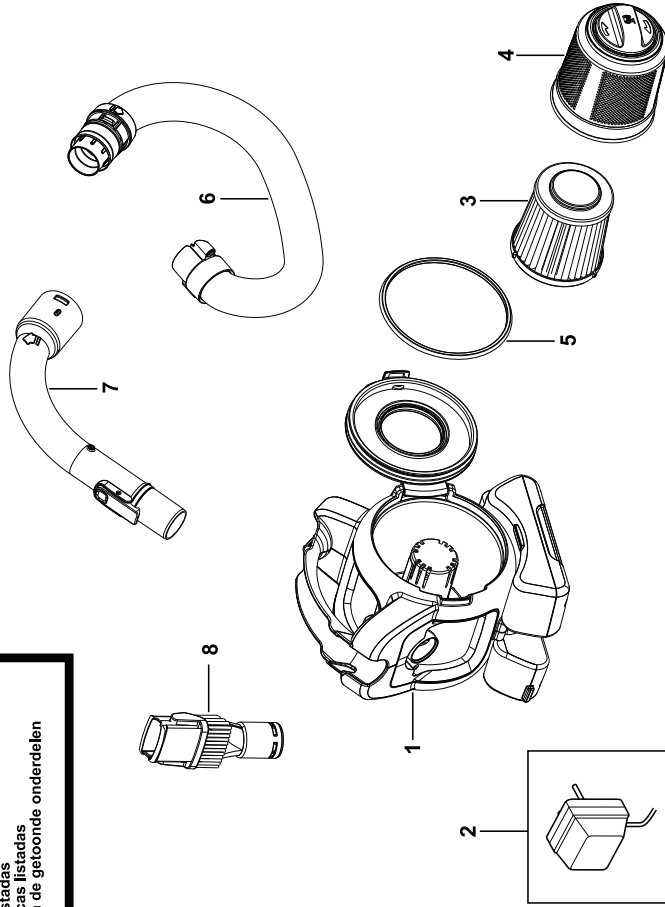
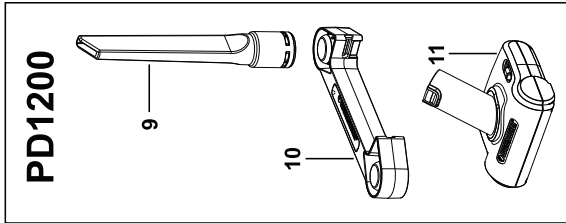
Poziom ciśnienia akustycznego zmierzony według normy EN 60704-1: = 72 dB(A)



# PD1080 - PD1200

TYP.  
H1 - H2

Partial support - Only parts shown available  
Nur die augergeteilen sind lieferbar  
Reparation partielle. Seules les pièces indiquées sont disponibles  
Supporte parțial. Se doară piesele indicate în listă  
So se encontram disponíveis as peças listadas  
Gedeeltelijke ondersteuning - alleen de getoonde onderdelen zijn beschikbaar



E15650

[www.2helpU.com](http://www.2helpU.com)

13 - 01 - 10

©

## **Black & Decker**

### **WARUNKI GWARANCJI:**

Produkty marki Black & Decker reprezentują bardzo wysoką jakość, dlatego oferujemy dla nich korzystne warunki gwarancyjne. Niniejsze warunki gwarancji nie pomniejszają praw klienta wynikających z polskich regulacji ustawowych lecz są ich uzupełnieniem. Gwarancja jest ważna na terenie Rzeczypospolitej Polskiej.

Black & Decker gwarantuje sprawne działanie produktu w przypadku postępowania zgodnego z warunkami techniczno-eksploatacyjnymi opisanymi w instrukcji obsługi.

Niniejszą gwarancją nie jest objęte dodatkowe wyposażenie, jeżeli nie została do niego dołączona oddzielna karta gwarancyjna oraz elementy wyrobu podlegające naturalnemu zużyciu.

1. Niniejszą gwarancją objęte są usterki produktu spowodowane wadami produkcyjnymi i wadami materiałowymi.
2. Niniejsza gwarancja jest ważna po przedstawieniu przez Klienta w Centralnym Serwisie Gwarancyjnym reklamowanego produktu oraz łącznie:
  - a) poprawnie wypełnionej karty gwarancyjnej;
  - b) ważnego paragonu zakupu z datą sprzedaży taką, jak w karcie gwarancyjnej lub kopii faktury.
3. Gwarancja obejmuje bezpłatną naprawę urządzenia (wraz z bezpłatną wymianą uszkodzonych części) w okresie 24 miesięcy od daty zakupu.
4. Produkt reklamowany musi być:
  - a) dostarczony bezpośrednio do Centralnego Serwisu Gwarancyjnego wraz z poprawnie wypełnioną Kartą Gwarancyjną i ważnym paragonem zakupu (lub kopią faktury) oraz szczegółowym opisem uszkodzenia, lub
  - b) przesłany do Centralnego Serwisu Gwarancyjnego za pośrednictwem punktu sprzedaży wraz z dokumentami wymienionymi powyżej.
5. Koszty wysyłki do Centralnego Serwisu Gwarancyjnego ponosi Serwis. Wszelkie koszty związane z zapewnieniem bezpiecznego opakowania, ubezpieczeniem i innym ryzykiem ponosi Klient. W przypadku odrzucenia roszczenia gwarancyjnego, produkt jest odsyłany do miejsca nadania na koszt adresata.
6. Usterki ujawnione w okresie gwarancji będą usunięte przez Centralny Serwis Gwarancyjny w terminie:
  - a) 14 dni roboczych od daty przyjęcia produktu przez Centralny Serwis Gwarancyjny;
  - b) termin usunięcia wady (punkt 6a) może być wydłużony o czas niezbędny do importu niezbędnych części zamiennych.
7. Klient otrzyma nowy sprzęt, jeżeli:
  - a) Centralny Serwis Gwarancyjny stwierdzi na piśmie, że usunięcie wady jest niemożliwe;
    - b) produkt nie podlega naprawie, tylko wymianie bez dokonywania naprawy.
8. O ile taki sam produkt jest nieosiągalny, może być wydany nowy produkt o nie gorszych parametrach.
9. Decyzja Centralnego Serwisu Gwarancyjnego odnośnie zasadności zgłaszanych usterek jest decyzją ostateczną.
10. Gwarancją nie są objęte:
  - a) wadliwe działanie lub uszkodzenia spowodowane niewłaściwym użytkowaniem lub używaniem produktu niezgodnie z przeznaczeniem, instrukcją obsługi lub przepisami bezpieczeństwa. W szczególności profesjonalne użytkowanie amatorskich narzędzi Black & Decker powoduje utratę gwarancji;
  - b) wadliwe działanie lub uszkodzenia spowodowane przeciążaniem narzędzia, które prowadzi do uszkodzeń silnika, przekładni lub innych elementów a także stosowaniem osprzętu innego niż zalecany przez Black & Decker;
  - c) mechaniczne uszkodzenia produktu i wywołane nimi wady;
  - d) wadliwe działanie lub uszkodzenia na skutek działania pożaru, powodzi, czy też innych klęsk żywiołowych, nieprzewidzianych wypadków, korozji, normalnego zużycia w eksploatacji czy też innych czynników zewnętrznych;
  - e) produkty, w których naruszone zostały plomby gwarancyjne lub, które były naprawiane poza Centralnym Serwisem Gwarancyjnym lub były przerabiane w jakikolwiek sposób;
  - f) osprzęt eksploatacyjny dołączony do urządzenia oraz elementy ulegające naturalnemu zużyciu.
11. Centralny Serwis Gwarancyjny, firmy handlowe, które sprzedały produkt, nie udzielają upoważnień ani gwarancji innych niż określone w karcie gwarancyjnej. W szczególności nie obejmują prawa klienta do domagania się zwrotu utraconych zysków w związku z uszkodzeniem produktu.
12. Naprawa lub wymiana produktu na podstawie niniejszej gwarancji nie powoduje przedłużenia lub odnowienia okresu gwarancji. Okres gwarancji rozpoczyna się od daty zakupu, a kończy się 24 miesiące później.
13. Gwarancja nie wyłącza, nie ogranicza ani nie zawieszają uprawnień kupującego wynikających z przepisów o rękojmi za wady rzeczy sprzedanej.

Gwarant: Stanley Black & Decker Polska Sp. z o.o.  
ul. Prosta 68, 00-838 Warszawa.

Wszystkie reklamacje gwarancyjne rozpatrywane są przez:

**Centralny Serwis Gwarancyjny ERPATECH**  
ul. Bakaliowa 26, 05-080 Mościska  
tel.: (22) 431-05-05; [serwis@erpatech.pl](mailto:serwis@erpatech.pl)



**CZ** ZÁRUČNÍ LIST

**PL** KARTA GWARANCYJNA

**H** JÓTÁLLÁSI JEGY

**SK** ZÁRUČNÝ LIST



**CZ** měsíců  
**H** hónap

**24**

**PL** miesiące  
**SK** mesiacov

<b>CZ</b>	Výrobní kód	Datum prodeje	Razítko prodejny Podpis
<b>H</b>	Gyári szám	A vásárlás napja	Pecset helye Aláírás
<b>PL</b>	Numer seryjny	Data sprzedazy	Stempel Podpis
<b>SK</b>	Číslo série	Dátum predaja	Pečiatka predajne Podpis

(CZ)

Adresy servisu  
Band Servis  
Klásterského 2  
CZ-140 00 Praha 4  
Tel.: 00420 244 403 247  
Fax: 00420 241 770 167

Band Servis  
K Pasekám 4440  
CZ-76001 Zlín  
Tel.: 00420 577 008 550,1  
Fax: 00420 577 008 559  
<http://www.bandservis.cz>

(H)

FIXIT Hungary Kft.  
3526 Miskolc Zsolcai kapu 9-11. / 49  
RMA system: <http://rma.fixit-service.com>  
E-mail: [blackanddecker@hu.fixit-service.com](mailto:blackanddecker@hu.fixit-service.com)  
Tel: +36 46 500 385

(PL)

Centralny Serwis Gwarancyjny  
ERPATECH  
ul. Bakaliowa 26  
05-080 Mościska  
Tel.: (22) 431-05-05  
[serwis@erpatech.pl](mailto:serwis@erpatech.pl)

(SK)

Adresa servisu  
Band Servis  
Paulínska ul. 22  
SK-91701 Trnava  
Tel.: 00421 335 511 063  
Fax: 00421 335 512 624

(CZ) Dokumentace záruční opravy

(PL) Przebieg napraw gwarancyjnych

(H) A garanciális javítás dokumentálása

(SK) Záznamy o záručných opravách

CZ	Číslo	Datum příjmu	Datum zakázky	Číslo zakázky	Závada	Razítko Podpis
H	Sorszám	Bejelentés időpontja	Javítási időpont	Javítási munkalapszám	Hiba jelleg oka	Pecset Aláírás
	Jótállás új határideje					
PL	Nr.	Data zgłoszenia	Data naprawy	Nr. zlecenia	Przebieg naprawy	Stempel Podpis
SK	Číslo dodávky	Dátum nahlásenia	Dátum opravy	Číslo objednávky	Popis poruchy	Pečiatka Podpis