



**BOSCH**

# KRAJARKA

AXT 25 TC | 3 600 H03 302

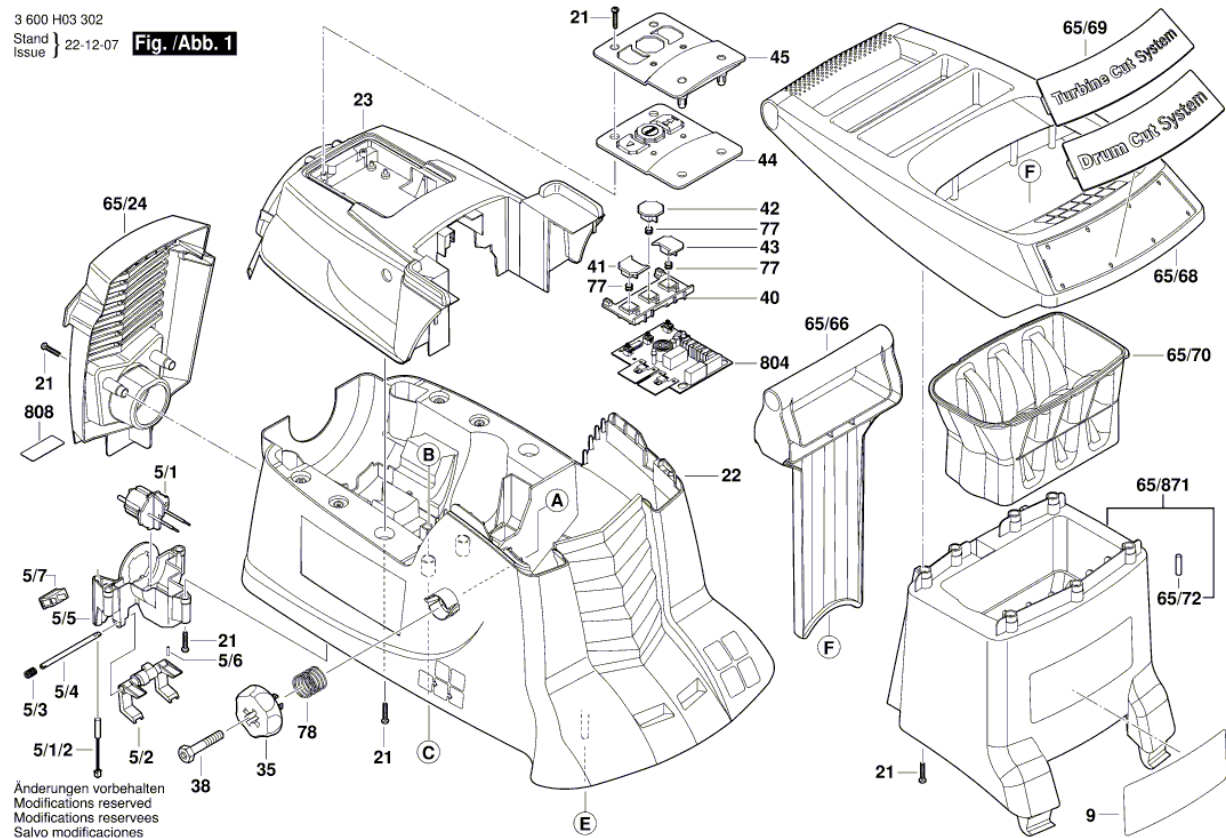
---

## Spis treści

Rysunek złożeniowy..... 2

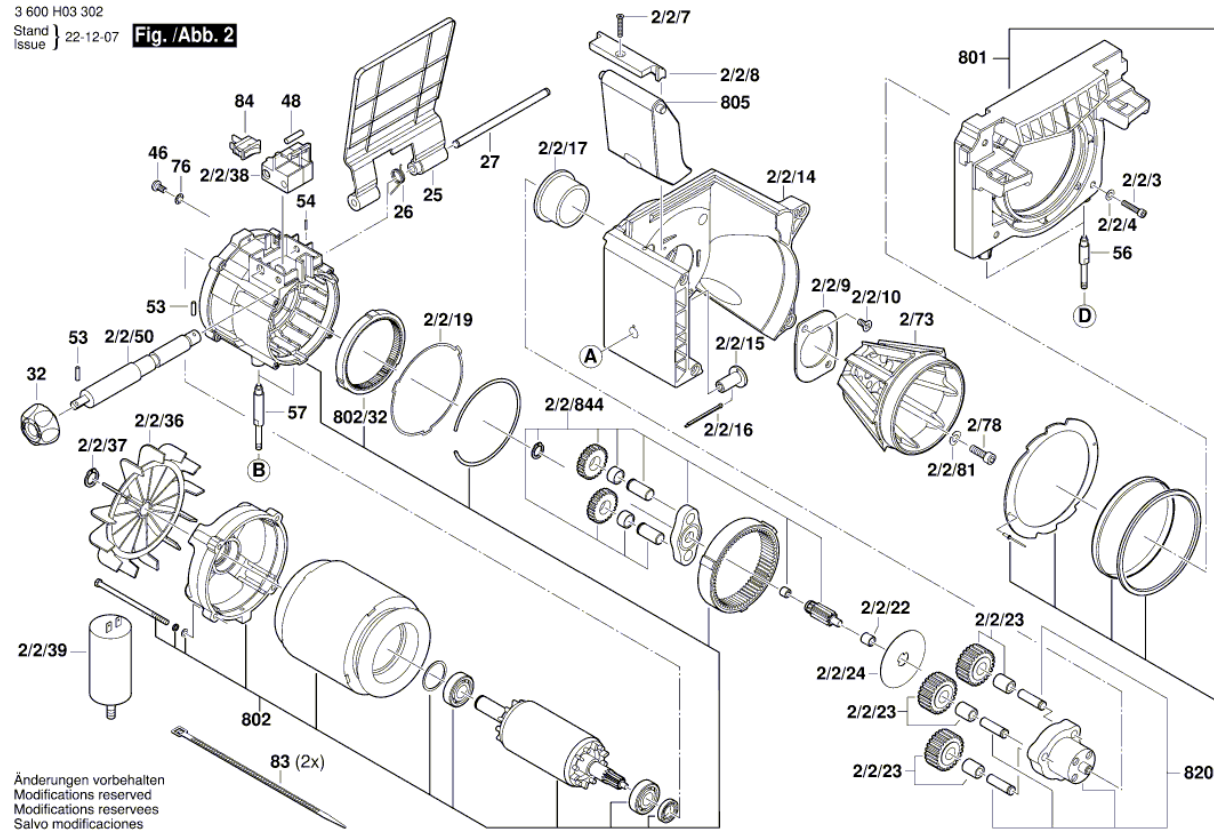
Rysunek złożeniowy - E

3 600 H03 302  
Stand  
Issue } 22-12-07 **Fig. /Abb. 1**



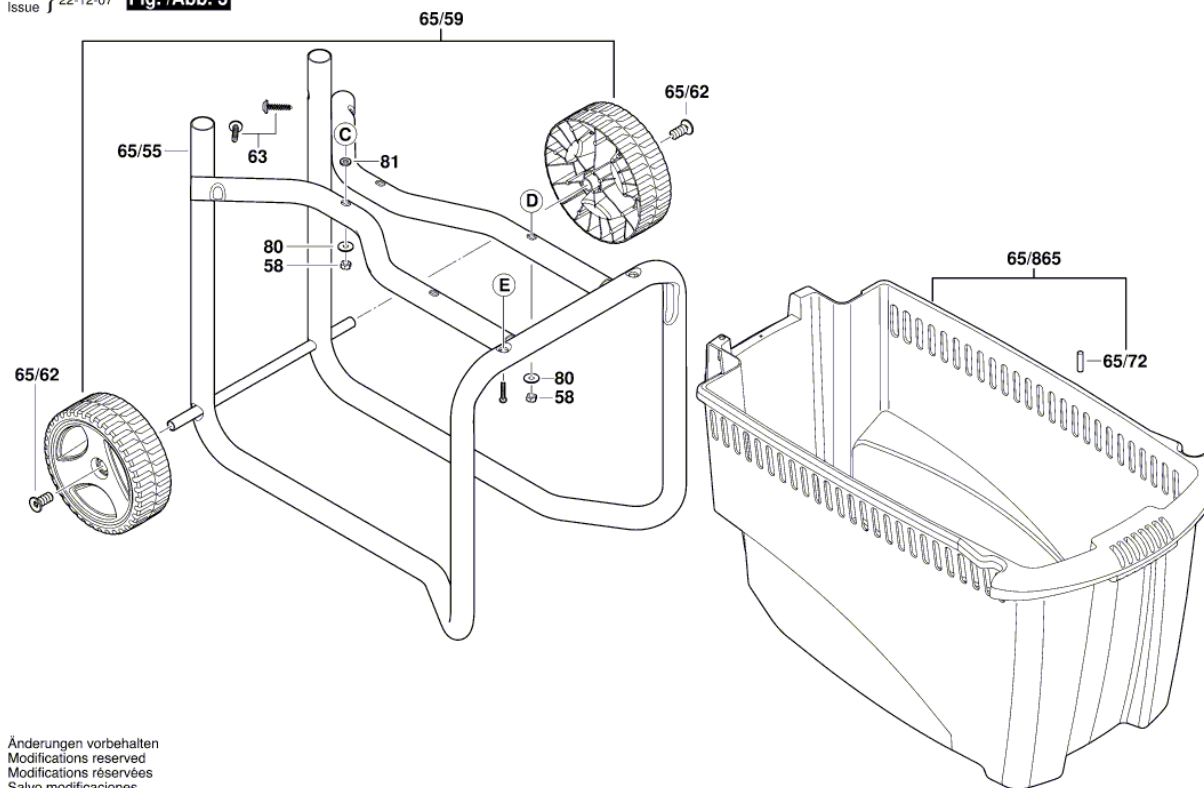
Änderungen vorbehalten  
Modifications reserved  
Modificaciones reserves  
Salvo modificaciones

Rysunek złożeniowy - E



Rysunek złożeniowy - E

3 600 H03 302  
Stand }  
Issue } 22-12-07 **Fig. /Abb. 3**



Änderungen vorbehalten  
Modifications reserved  
Modifications réservées  
Salvo modificaciones