



BOSCH

NOŻYCE DO ŻYWOPŁOTU

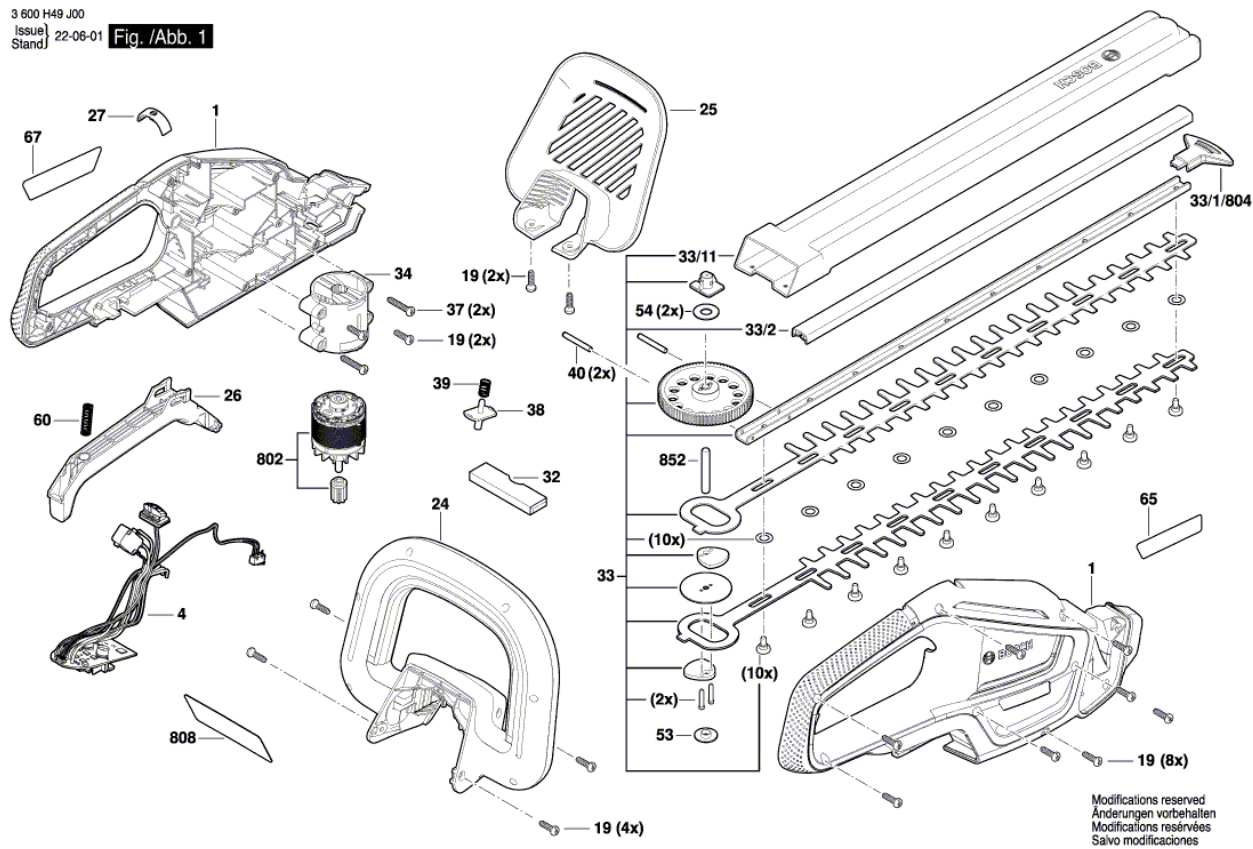
UniversalHedgeCut 18V-55 | 3 600 H49 J00

Spis treści

Rysunek złożeniowy..... 2

Rysunek złożeniowy - E

3 600 H49 J00
 Issue/ 22-06-01
 Stand/ Fig./Abb. 1



Modifications reserved
 Änderungen vorbehalten
 Modifications réservées
 Salvo modificaciones

Rysunek złożeniowy - E

3 600 H49 J00
 Issue | 21-08-12 | Fig. /Abb. 2

