



**BOSCH**

# NOŻYCE DO ŻYWOPŁOTU

UniversalHedgeCut 18V-55 | 3 600 H49 J00

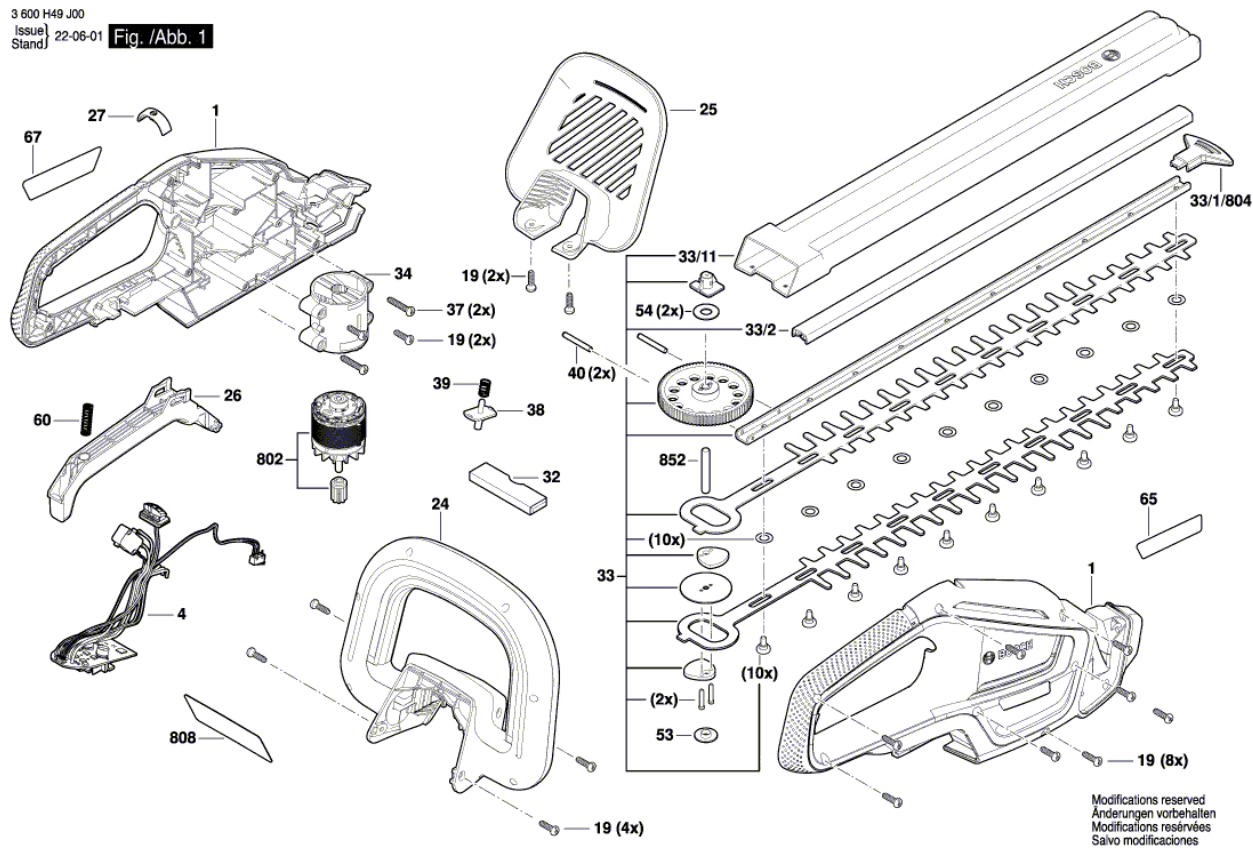
---

## Spis treści

Rysunek złożeniowy.....	2
-------------------------	---

Rysunek złożeniowy - E

3 600 H49 J00  
 Issue/ 22-06-01 Fig./Abb. 1  
 Stand/



Rysunek złożeniowy - E

3 600 H49 J00  
 Issue | 21-08-12 | Fig. /Abb. 2  
 Stand

