



BOSCH

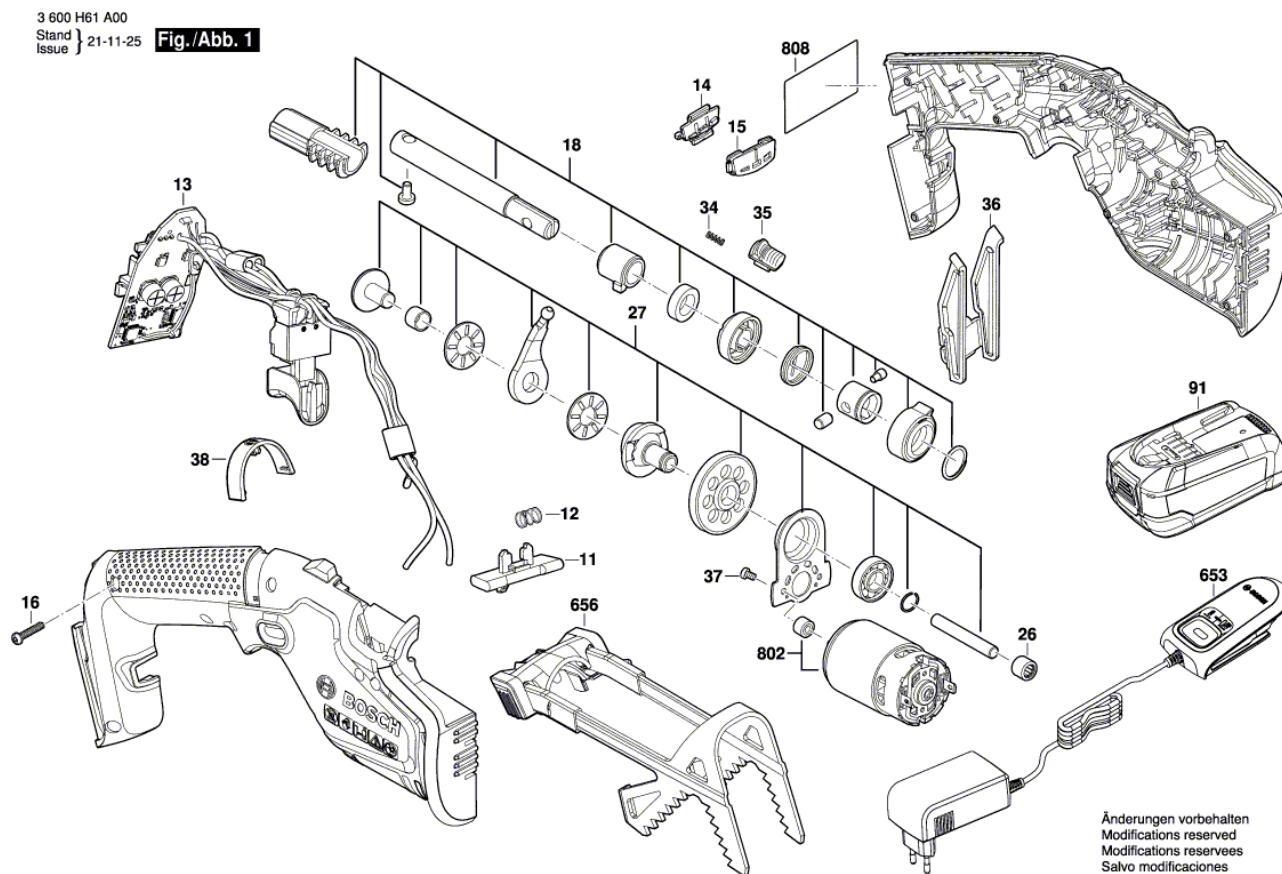
AKUM. PIŁA SZABLASTA

KEO 18V | 3 600 H61 A00

Spis treści

Rysunek złożeniowy.....	2
-------------------------	---

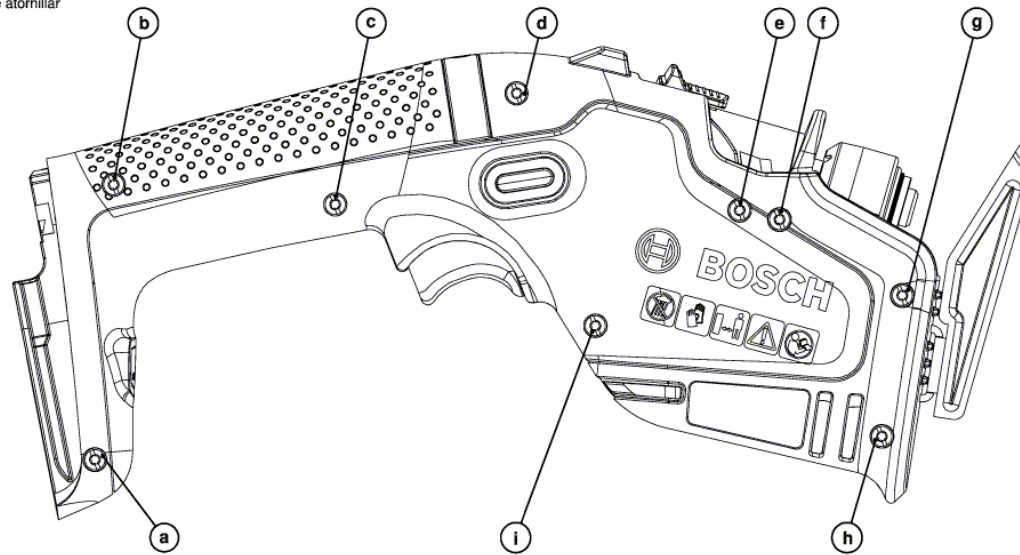
Rysunek złożeniowy - E



Rysunek złożeniowy - E

3 600 H61 A00
 Stand } 21-11-16 **Fig./Abb. 2**
 Issue }

Reihenfolge der Verschraubung
 Sequence of screwing
 Séquence de vissage
 Secuencia de atornillar



Anzugsmomente
 Torque values
 Couple de serrage
 Pares de apriete
 0,6 – 0,9 Nm

Änderungen vorbehalten
 Modifications reserved
 Modifications reserves
 Salvo modificaciones