



**BOSCH**

# Kosiarka autonomiczna

Indego S 500 | 3 600 HB0 202

---

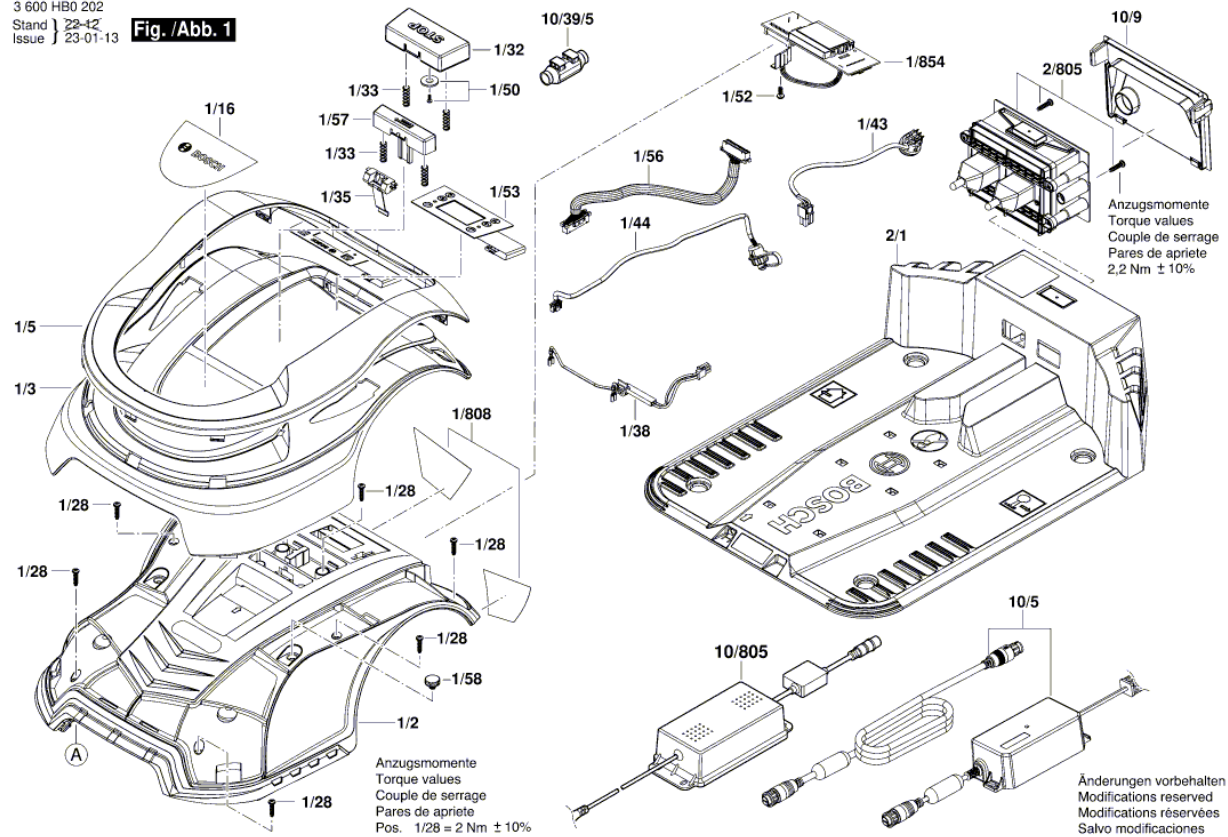
## Spis treści

Rysunek złożeniowy.....	2
-------------------------	---

Rysunek złożeniowy - E

3 600 HB0 202  
Stand } 22-12  
Issue } 23-01-13

Fig. /Abb. 1



Rysunek złożeniowy - E

